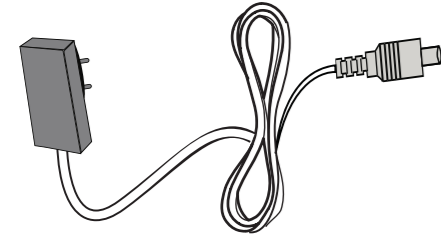


ACCESORIOS INCLUIDOS

Control remoto y dos pilas AAA



Adaptador de alimentación



Bases para televisor



Tipo B4 (longitud 22 mm) (4 piezas)



¡CONSULTE SU GUÍA DEL USUARIO EN LÍNEA!

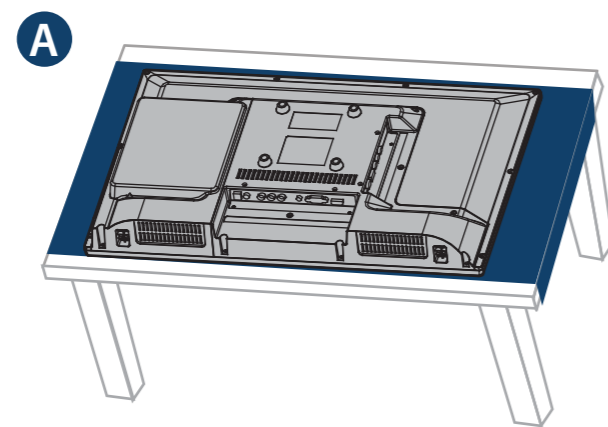
Visite el sitio www.insigniaproducts.com, haga clic en **Support & Service** (Asistencia y servicio). Ingrese NS-24DD220NA16 en el campo **Manual, Firmware, Drivers & Product Information** (Guía, Firmware, Controladores e Información del producto), y haga clic en ▶.

CUIDADO
 No enchufe el cable de alimentación hasta que los otros equipos sean conectados.

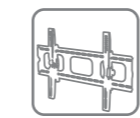
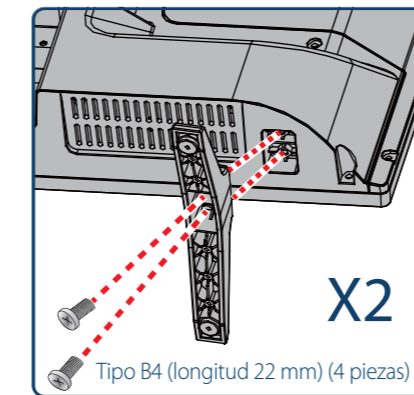
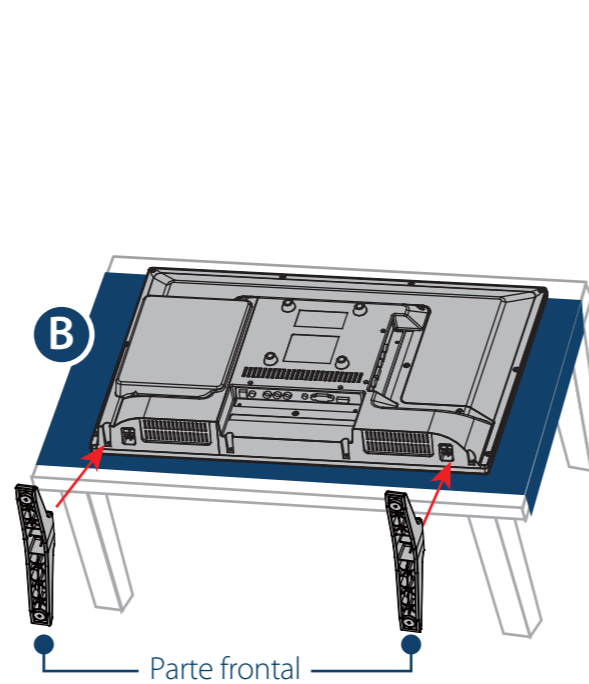
1 PARA EMPEZAR

¿Cómo fijar la base a mi televisor? (no para el montaje en pared)
 Necesitará: una superficie suave y destornillador Phillips.

A Coloque cuidadosamente el televisor con la pantalla hacia abajo, sobre una superficie acolchonada y limpia.



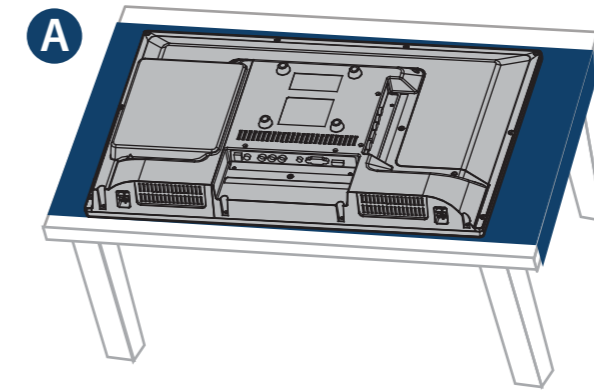
B Fije la base al televisor con los cuatro tornillos suministrados.



MONTAJE EN PARED

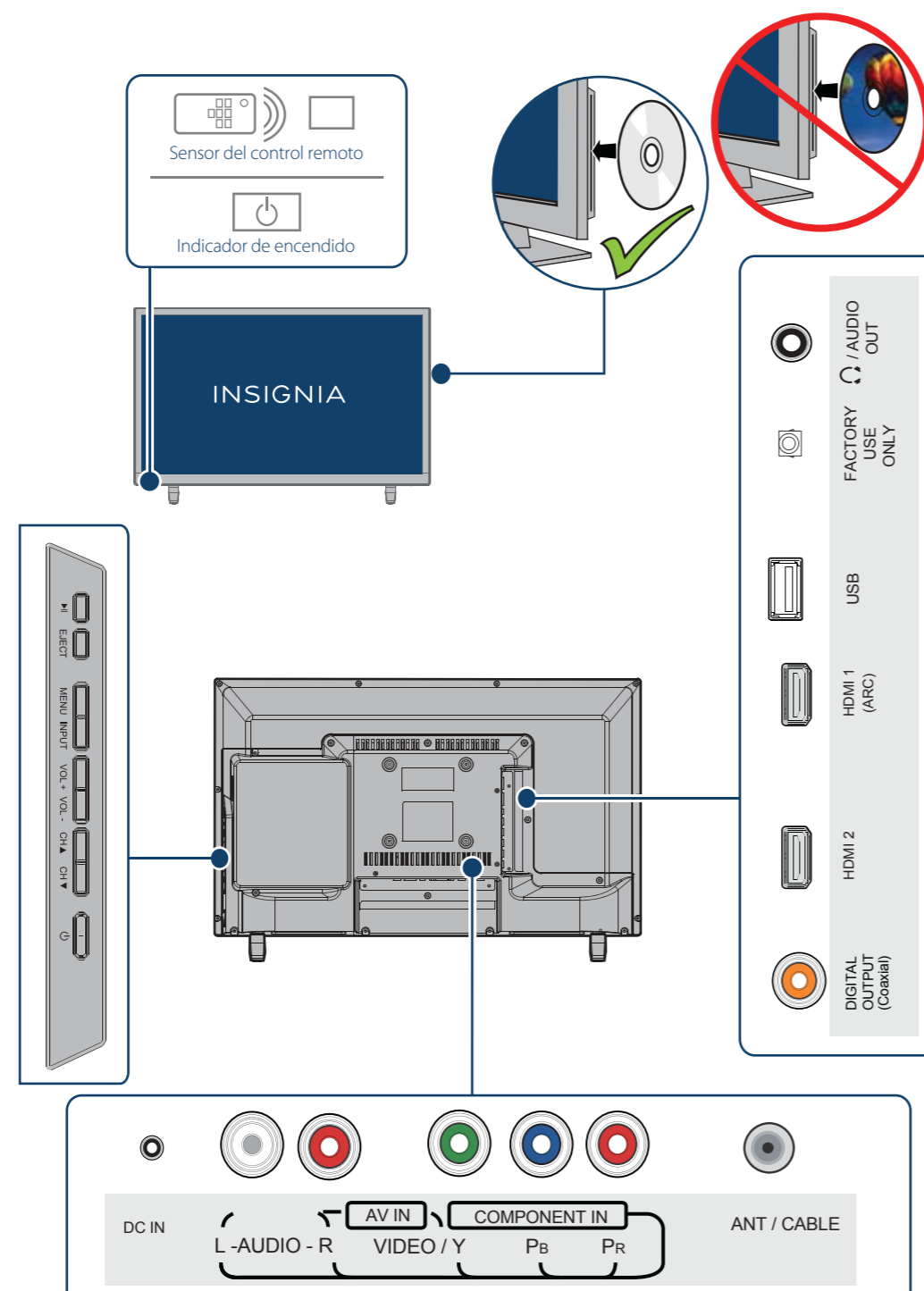
¿Cómo preparar mi televisor para montaje en pared? (no para uso con la base del televisor)
 Necesitará: una superficie suave

A Coloque cuidadosamente el televisor con la pantalla hacia abajo, sobre una superficie acolchonada y limpia.
B Vea las instrucciones que vienen con el soporte de montaje en pared para la información de cómo montar correctamente su televisor.



B Su televisor tiene cuatro agujeros de montaje VESA en la parte posterior. Si fija un soporte de montaje en pared a la parte posterior de su televisor, el soporte se debe fijar firmemente, utilizando los cuatro agujeros de montaje. Si usted no utiliza los cuatro agujeros de montaje, el televisor podría caerse y causar daños a la propiedad o lesiones personales. Refiérase a los documentos que vienen con su montaje en pared para las instrucciones completas de montaje.

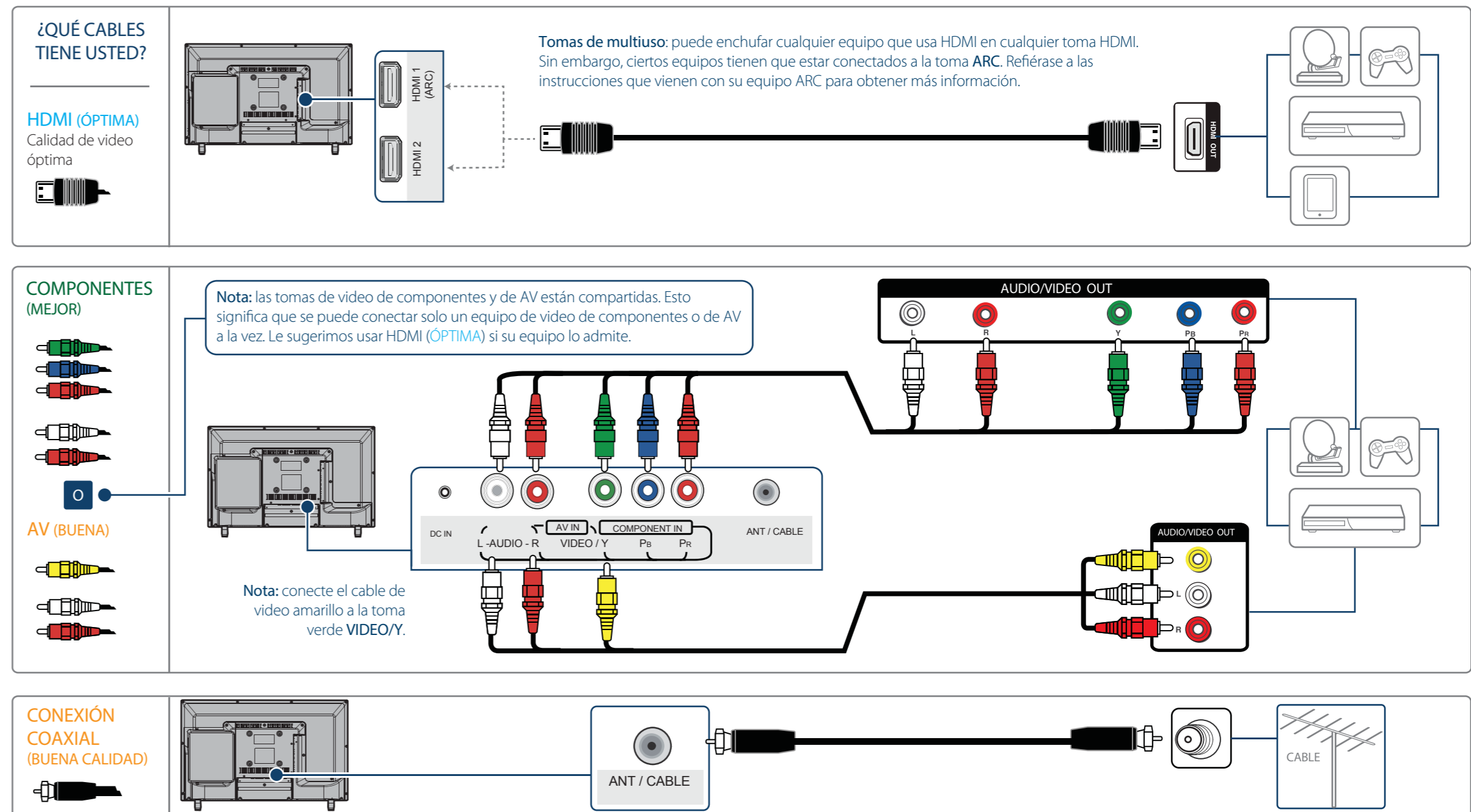
CARACTERÍSTICAS



Antes de usar su nuevo producto, lea estas instrucciones para prevenir cualquier daño.

2 REALIZACIÓN DE LAS CONEXIONES

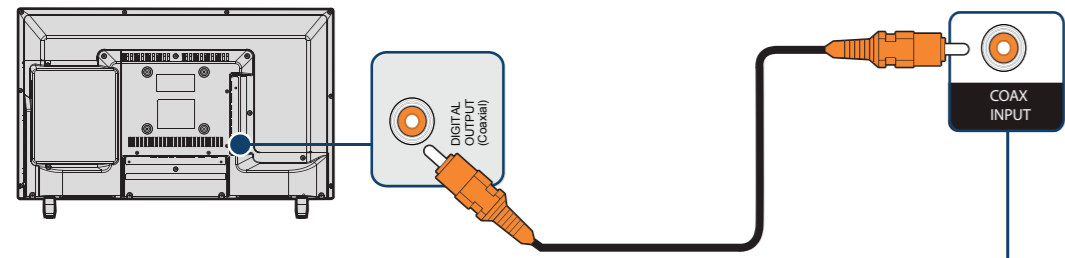
¿Cómo puedo mirar la televisión (receptor de cable, satélite o antena) o conectar un equipo tal como un reproductor de DVD o de discos Blu-ray o una consola de videojuegos?



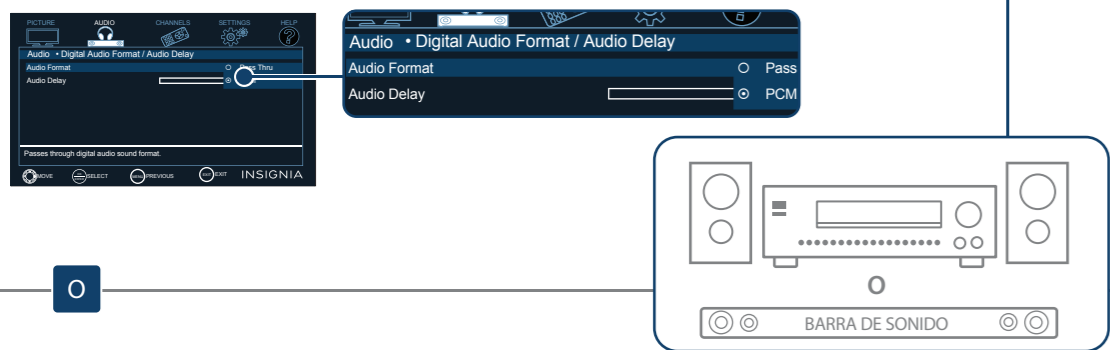
3 CONEXIÓN DE LOS EQUIPOS DE AUDIO

¿Cómo conectar mi televisor a altavoces externos?

USANDO EL AUDIO DIGITAL

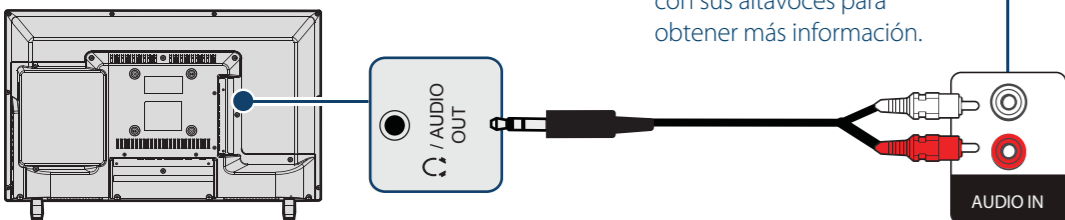


En el menú de **Audio** de su televisor, seleccione **Formato de audio digital/Retraso de audio** y active la opción **Formato de audio a PCM**.



Nota: Refiérase a las instrucciones que vinieron con sus altavoces para obtener más información.

USANDO EL AUDIO ANALÓGICO

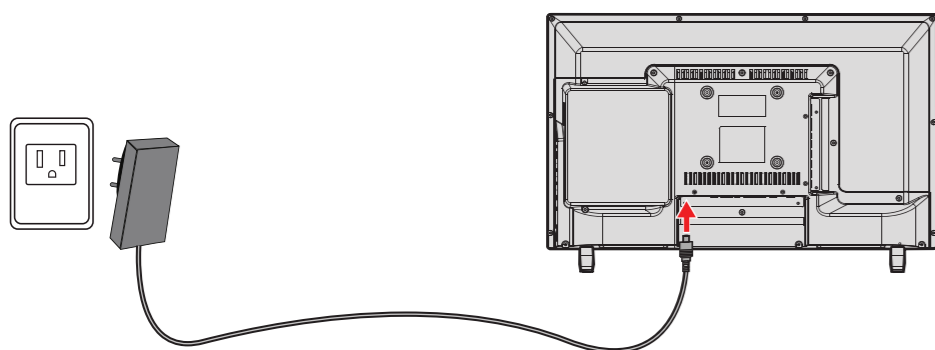


4 ENCENDIDO DE MI TELEVISOR

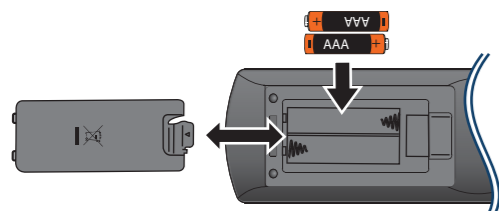
¿Cuándo puedo encender mi televisor?

CUANDO SU TELEVISOR ESTÁ EN SU LUGAR:

1 Enchufe el adaptador de alimentación en la toma de entrada de CD (DC IN) en la parte posterior de su televisor y enchufe el otro extremo en un tomacorriente.



2 Retire la cubierta del control remoto e instale las pilas.



3 Presione  (encendido) en su control remoto.

4 Siga las instrucciones de pantalla.



USANDO SU CONTROL REMOTO

- Encendido:** Para encender o apagar su televisor.
- Botones numéricos:** Para ingresar números de canal y la contraseña de los controles de los padres.
- SUBTÍTULOS OPTATIVOS:** Para activar y desactivar los subtítulos optativos.
- MTS/SAP:** Televisión analógica: para alternar entre mono, estéreo y audio secundario para programas analógicos. DTV: selecciona el idioma del audio para el canal actual.
- Volumen:** Para cambiar el volumen.
- IMAGEN:** Para seleccionar el modo de imagen.
- AUDIO:** Para seleccionar el modo de audio.
- Menú de televisor:** Para abrir el menú del televisor.
- ACEPTAR:** Para confirmar las selecciones o los cambios o abrir un submenú.
- INICIO:** Para abrir el menú del televisor.
- MENÚ:** Para abrir el menú del DVD.
- CONFIGURACIÓN:** Para abrir el menú de configuración del sistema de DVD.
- Controles de medios:** DVD: para navegar en la reproducción del DVD. USB: para controlar una presentación de fotografías. INlink: para controlar los equipos HDMI-CEC conectados a su televisor.
- ENTRADA:** Para abrir la lista de FUENTES DE ENTRADA.
- REGRESAR:** Para regresar al canal anterior.
- RELACIÓN DE ASPECTO:** Para cambiar cómo se muestra la imagen en la pantalla.
- FAVORITOS:** Para mostrar la lista de canales favoritos.
- SILENCIAR:** Para silenciar el sonido.
- Canal:** Para cambiar los canales del televisor.
- INFO*:** Para abrir la información de estado del televisor.
- LISTA DE CANALES:** Para abrir la lista de canales.
- APAGADO AUTOMÁTICO:** Para ajustar el temporizador de apagado automático.
- Flechas:** Para navegar en los menús del televisor.
- SALIR:** Para cerrar el menú del televisor.
- Selección rápida de entradas:** Para seleccionar entre el televisor o el reproductor de DVD integrado.
- AUDIO:** Para seleccionar un idioma de audio diferente, si está disponible.
- SUBTÍTULOS:** Para seleccionar el idioma de subtítulos del DVD.
- TÍTULO:** Para abrir el menú del título del DVD, si el disco tiene uno.

INPUT SOURCE

- TV
- DVD
- HDMI 1
- HDMI 2
- Component/AV
- USB(Photos)

¿Cuáles son las opciones de tamaño de pantalla?

NORMAL: La relación de aspecto original está conservada. Es posible que vea barras negras si el contenido original no es en pantalla panorámica (16:9).

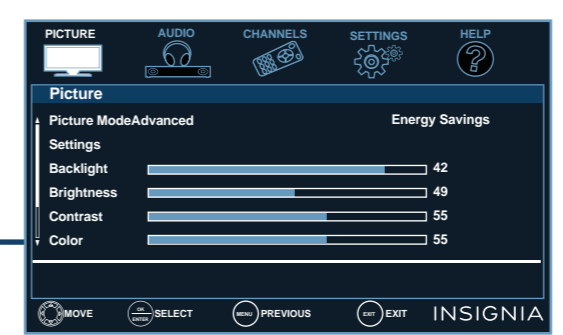
ZOOM: Expande la imagen para llenar la pantalla. La parte inferior y superior de la imagen puede estar cortada.

GRAND ÉCRAN: Úsela para ver el contenido que se grabó en pantalla panorámica (16:9).

CINE: Estira la imagen a los bordes pero mantiene una imagen clara en el centro.

AUTO: Ajusta automáticamente la imagen según el tamaño de la pantalla y del programa de televisión. Seleccione esta opción si no sabe qué relación de aspecto escoger.

Nota: Auto sólo está disponible cuando la relación de aspecto automática (**Auto Aspect Ratio**) en el menú de canales (**Channels**) está activada (**On**).



Ya tengo un control remoto universal. ¿Cómo lo puedo programar para controlar mi televisor?

Si ya tiene un control remoto universal y quiere programarlo para funcionar con su televisor en lugar de usar el control remoto de Insignia suministrado, refiérase a la tabla de los códigos comunes.

CÓDIGOS DE TELEVISORES PARA CONTROL REMOTO UNIVERSAL	
DECODIFICADOR DE CABLE, RECEPTOR DE SATELITE U OTRO DECODIFICADOR	
Cablevision	068, 069, 078, 096, 100, 164, 168, 229, 026
Charter	2002, 1204, 1423, 1517, 0171, 1963, 0463, 1463, 0842, 1326, 167, 415, 424, 450, 456, 461, 507, 523, 567, 577, 586
Comcast	10171, 11204, 11326, 11463, 11517, 11641, 11780, 11785, 11892, 11963, 12002
Cox	1326, 1463
Direct TV	10171, 11204, 11326, 11517, 11564, 11641, 11963, 12002
Dish Network	720
Time Warner	400, 450, 461, 456, 10463, 1463, 0463
Tivo	0091
Verizon	0198, 0490
CONTROLES REMOTOS UNIVERSALES	
One for All	0054
Philips	0198, 0490
RCA	135
Sony	068, 069, 078, 096, 100, 164, 168, 229, 026



Para una lista actualizada de los códigos para otros proveedores de televisión por cable y marcas de controles remotos universales, escanee este código QR o visite el sitio www.insigniaproducts.com/remotecodes

GARANTÍA LIMITADA DE UN AÑO
 Visite www.insigniaproducts.com para obtener más detalles.

¿NECESITA AYUDA ADICIONAL?
 ¡Consulte su **Guía del usuario** en línea! Esta guía completa incluye desde las informaciones básicas hasta las funcionalidades más avanzadas. No le suministramos la Guía del usuario con el producto, pero está disponible en línea. Visite el sitio www.insigniaproducts.com, haga clic en **Support & Service** (Asistencia y servicio). Ingrese **NS-24DD220NA16** en el campo **Manual, Firmware, Drivers & Product Information** (Guía, Firmware, Controladores e Información del producto), y haga clic en ▶.

Visite nuestro **Foro de comunidades** <http://community.insigniaproducts.com/> para obtener informaciones útiles de otras personas que compraron un televisor Insignia.

ESTAMOS A SU DISPOSICIÓN
www.insigniaproducts.com
 Para el servicio al cliente llame al: **877-467-4289** (mercados estadounidense y canadiense)

INSIGNIA es una marca comercial de Best Buy y sus compañías asociadas. Registrada en ciertos países. Distribuida por Best Buy Purchasing, LLC 7601 Penn Av. South, Richfield, MN 55423 E.U.A. © 2014 Best Buy. Todos los derechos reservados. Hecho en China