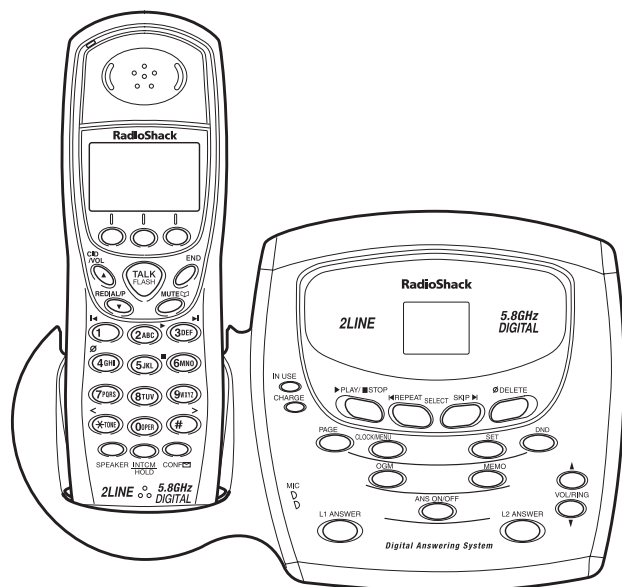




43-3704

5.8 GHz auricular-dual extensible Teléfono inalámbrico de dos líneas con contestador digital



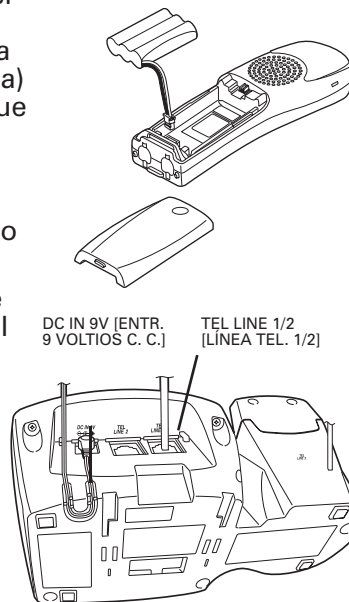
Le agradecemos la compra del Contestador Automático de Dos Líneas de RadioShack.

NOTA: En la realidad el producto puede ser diferente de las imágenes mostradas en este documento.

Le suplicamos leer esta guía del usuario antes de instalar, preparar y utilizar su nuevo producto

instalación y carga de las pilas del auricular

1. Retire la tapa del compartimiento de las pilas y extraiga del mismo el paquete de pilas.
2. Conecte el conector del paquete de pilas en el receptáculo del compartimiento (el conector entra de una sola forma) y después coloque el paquete de pilas en dicho compartimiento.
3. Coloque de nuevo la tapa.
4. Después conecte la clavija de barril del adaptador en el enchufe DC IN 9V [ENTR. 9 VOLTIOS C. C.] situado en la parte posterior de la base y el otro extremo en una toma de corriente alterna estándar de pared.
5. Coloque el auricular en la base.



Cargue el paquete de pilas cuando comience a destellar la luz *Low Battery* (pila baja) en la pantalla. Si experimenta algún problema para volver a colocar el paquete de pilas, lleve el teléfono a un establecimiento RadioShack de la localidad, donde le brindaremos asistencia.

Nota: Antes de usar el teléfono debe cargarlo de 15 a 20 horas por lo menos.

uso del teléfono

Conexión a una línea telefónica

Cuando esté completamente cargado el paquete de pilas del auricular, conecte el cable telefónico en el enchufe **TEL LINE 1/2 [LÍNEA TEL. 1/2]** situado en la parte posterior de la base y conecte el otro extremo en un enchufe telefónico de pared.

Ya está preparado el teléfono para el marcado por tonos. Si tiene servicio de marcado por impulsos, le suplicamos leer el apartado "Forma de fijar el modo de marcado", en la página 29 de la guía del usuario.

realización de llamadas con el auricular

1. Levante el auricular y marque el número.
2. Si se requiere una pausa, oprima el botón **REDIAL/P/ ▼ [VOLVER A MARCAR/P/ ▼]**. En seguida aparece en la pantalla la letra **P**, la cual representa una pausa.
3. Oprima el botón **TALK/FLASH [HABLAR/CAMBIO MOMENTÁNEO]**. El teléfono escoge automáticamente una línea disponible. Para escoger una línea en particular, oprima el botón **LINE1 [LÍNEA 1] o LINE2 [LÍNEA 2]**.

realización de llamadas con el altavoz telefónico

1. Retire de la base el auricular.
2. Oprima el botón **SPEAKER [ALTAVOZ]** y espere el tono de marcar.
3. Marque el número.

contestación de llamadas

1. Retire de la base el auricular. (Si tiene activada la función AutoTalk [Hablar Automático], el teléfono contesta automáticamente la llamada cuando usted lo levanta).
2. Oprima la tecla **TALK/FLASH** o la tecla correspondiente, (**LINE1** o **LINE2**).
3. Si el auricular está fuera de la base, oprima la tecla **TALK/FLASH** o la tecla correspondiente, (**LINE1** o **LINE2**).

Si aparece el rótulo **Any Key Answer [Cualquier tecla, contestar]**, también puede oprimir cualquier tecla numérica.

