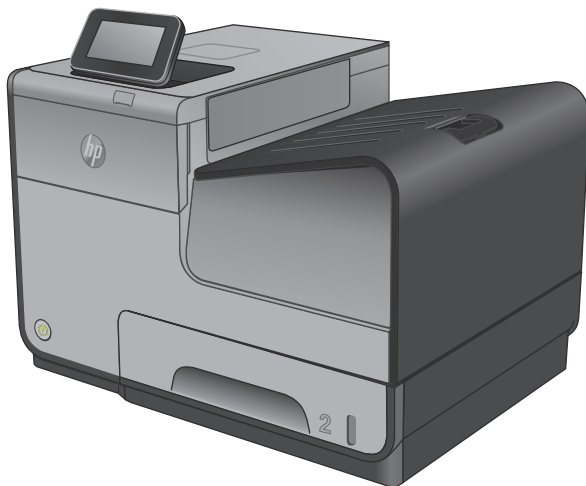




# Officejet Enterprise Color X555

## Guía del usuario



[www.hp.com/support/ojcolorX555](http://www.hp.com/support/ojcolorX555)





# HP Color OfficeJet Enterprise X555

Guía del usuario

**Derechos de copyright y licencia**

© 2014 Copyright Hewlett-Packard Development Company, L.P.

Prohibida la reproducción, adaptación o traducción sin autorización previa y por escrito, salvo lo permitido por las leyes de propiedad intelectual (copyright).

La información contenida en este documento está sujeta a cambios sin previo aviso.

Las únicas garantías de los productos y servicios HP se detallan en las declaraciones de garantía expresas que acompañan a dichos productos y servicios. Ninguna información contenida en este documento debe considerarse como una garantía adicional. HP no será responsable de los errores u omisiones técnicos o editoriales contenidos en este documento.

Referencia: C2S11-90911

Edition 1, 4/2014

**Avisos de marcas comerciales**

Adobe®, Adobe Photoshop®, Acrobat® y PostScript® son marcas comerciales de Adobe Systems Incorporated.

Apple y el logotipo de Apple son marcas comerciales de Apple Computer, Inc. registradas en EE. UU. y otros países/regiones. iPod es una marca comercial de Apple Computer, Inc. iPod sólo puede utilizarse para realizar copias legales de contenidos o con autorización del propietario de los derechos. No piratees música.

Microsoft®, Windows®, Windows® XP y Windows Vista® son marcas comerciales registradas en EE.UU. de Microsoft Corporation.

UNIX® es una marca comercial registrada de The Open Group.

---

# Tabla de contenido

<b>1 Introducción al producto</b> .....	<b>1</b>
Comparación de productos .....	2
Vistas del producto .....	4
Vista frontal del producto .....	4
Vista posterior del producto .....	5
Puertos de interfaz .....	6
Vista del panel de control .....	7
Configuración del hardware e instalación del software del producto .....	9
<b>2 Bandejas de papel</b> .....	<b>11</b>
Explicación del uso del papel .....	12
Configuración de las bandejas para el tipo y tamaño de papel .....	14
Configuración de una bandeja al cargar el papel .....	14
Configuración de una bandeja para que coincida con los ajustes del trabajo de impresión .....	14
Configuración de una bandeja mediante el panel de control .....	15
Carga de la bandeja 1 (bandeja multipropósito en el lado izquierdo del producto) .....	16
Carga de la bandeja 2 o la bandeja 3 opcional .....	17
<b>3 Piezas, consumibles y accesorios</b> .....	<b>19</b>
Pedido de piezas, accesorios y consumibles .....	20
Pedidos .....	20
Piezas y consumibles .....	20
Accesorios .....	20
Sustitución de los cartuchos de tinta .....	22
<b>4 Impresión</b> .....	<b>25</b>
Tareas de impresión (Windows) .....	26
Cómo imprimir (Windows) .....	26
Impresión automática en ambas caras (Windows) .....	27
Impresión manual en ambas caras (Windows) .....	28
Impresión de varias páginas por hoja (Windows) .....	29

Selección del tipo de papel (Windows) .....	30
Tareas de impresión adicionales .....	30
Tareas de impresión (Mac OS X) .....	31
Cómo imprimir (Mac OS X) .....	31
Impresión automática en ambas caras (Mac OS X) .....	31
Impresión manual en ambas caras (Mac OS X) .....	31
Impresión de varias páginas por hoja (Mac OS X) .....	32
Selección del tipo de papel (Mac OS X) .....	32
Tareas de impresión adicionales .....	32
Almacenamiento de trabajos de impresión en el producto para imprimirlos posteriormente .....	33
Creación de un trabajo almacenado (Windows) .....	33
Creación de un trabajo almacenado (Mac OS X) .....	34
Impresión de un trabajo almacenado .....	35
Eliminación de un trabajo almacenado .....	35
Impresión móvil .....	37
Impresión directa inalámbrica de HP y NFC .....	37
HP ePrint via email .....	38
Software HP ePrint .....	39
AirPrint .....	39
Impresión desde el puerto USB .....	40
Activación del puerto USB para la impresión .....	40
Impresión de documentos USB .....	40
<b>5 Gestión del producto .....</b>	<b>41</b>
Configuración de la red IP .....	42
Renuncia al uso compartido de impresoras .....	42
Visualización o cambio de la configuración de red .....	42
Cambio del nombre del producto en una red .....	42
Configuración manual de los parámetros IPv4 TCP/IP desde el panel de control .....	43
Configuración manual de los parámetros IPv6 TCP/IP desde el panel de control .....	43
Servidor web incorporado de HP .....	45
Acceso al servidor web incorporado de HP (EWS) .....	45
Características del servidor Web incorporado de HP .....	45
Ficha Información .....	46
Ficha General .....	46
Ficha Imprimir o ficha Copiar/Imprimir .....	47
Ficha Escaneado/Envío digital (solo modelos MFP) .....	48
Ficha Fax (solo modelos MFP) .....	49
Ficha Solución de problemas .....	50
Ficha Seguridad .....	50
Ficha Servicios Web de HP .....	51

Ficha Redes .....	51
Lista Otros enlaces .....	53
HP Utility para Mac OS X .....	54
Cómo abrir HP Utility .....	54
Características de HP Utility .....	54
HP Web Jetadmin .....	56
Configuraciones de ahorro .....	57
Optimización del uso de la velocidad o la energía .....	57
Configuración del modo de reposo .....	57
Configuración del programa de reposo .....	57
Características de seguridad del producto .....	59
Notas sobre seguridad .....	59
Seguridad IP .....	59
Inicio de sesión en el producto .....	59
Asignación de una contraseña de sistema .....	59
Soporte para el cifrado: Disco duro seguro de alto rendimiento de HP .....	60
Bloqueo del formateador .....	60
Actualizaciones de software y firmware .....	61
<b>6 Solucionar problemas generales .....</b>	<b>63</b>
Restablecimiento de los valores predeterminados de fábrica .....	64
Sistema de ayuda del panel de control .....	65
En el panel de control del producto se muestra el mensaje "Cartucho bajo" o "Cartucho muy bajo". .....	66
Cambio de la configuración "Muy bajo" .....	66
Para productos con función de fax .....	66
Pida consumibles .....	67
El producto no recoge el papel o se producen errores de alimentación .....	68
El producto no recoge papel .....	68
El producto recoge varias hojas de papel .....	68
El alimentador de documentos se atasca, se inclina o toma varias hojas de papel .....	68
Eliminar atascos .....	70
Navegación automática para eliminar atascos .....	70
Atascos de papel frecuentes o que se repiten .....	70
Eliminación de atascos en la bandeja de salida .....	71
Eliminación de atascos en la bandeja 1 (bandeja multifunción) .....	72
Eliminación de atascos en la puerta izquierda .....	75
Eliminación de atascos en la zona de la unidad de recogida de tinta .....	76
Eliminación de atascos en la bandeja 2 .....	79
Eliminación de atascos en la bandeja opcional 3 .....	80
Mejora de la calidad de impresión .....	82
Impresión desde un programa de software diferente .....	82

Comprobación de la configuración del tipo de papel para el trabajo de impresión .....	82
Comprobación de la configuración del tipo de papel (Windows) .....	82
Comprobación de la configuración del tipo de papel (Mac OS X) .....	82
Comprobación del estado del cartucho de tinta .....	83
Limpieza del producto .....	83
Impresión de una página de limpieza .....	83
Limpieza del cabezal de impresión .....	84
Solución de problemas de manchas de tinta .....	84
Inspección visual del cartucho de tinta .....	84
Comprobación del papel y el entorno de impresión .....	85
Paso uno: Uso de papel conforme a las especificaciones de HP. ....	85
Paso dos: Comprobación del entorno .....	85
Paso tres: Configuración de la alineación de la bandeja individual .....	85
Calibración del producto para alinear los colores .....	86
Comprobación del resto de la configuración del trabajo de impresión .....	86
Ajuste de la configuración del color (Windows) .....	86
Uso de un controlador de impresión diferente .....	88
Solución de problemas de red cableada .....	89
Conexión física deficiente .....	89
El equipo utiliza la dirección IP incorrecta para el producto .....	89
El equipo no puede comunicarse con el producto .....	89
El producto utiliza un enlace y una configuración dúplex incorrectos para la red .....	90
Programas de software nuevos pueden estar provocando problemas de compatibilidad .....	90
El equipo o la estación de trabajo pueden estar mal configurados .....	90
El producto está desactivado o alguna otra configuración de red es incorrecta .....	90
<b>Índice .....</b>	<b>91</b>



---

# 1 Introducción al producto

- [Comparación de productos](#)
- [Vistas del producto](#)
- [Configuración del hardware e instalación del software del producto](#)

## Para obtener más información:

En EE. UU., visite [www.hp.com/support/ojcolorX555](http://www.hp.com/support/ojcolorX555).

Fuera de EE. UU., visite [www.hp.com/support](http://www.hp.com/support). Seleccione su país/región. Haga clic en **Solución de problemas**. Escriba el nombre del producto y seleccione **Buscar**.

La ayuda detallada de HP para su producto incluye la información siguiente:

- Instalación y configuración
- Conocimiento y uso
- Solución de problemas
- Descarga de las actualizaciones de software
- Cómo unirse a foros de asistencia
- Cómo encontrar información sobre normativas y garantía

## Comparación de productos

Nombre del modelo		Modelos X555dn	Modelos X555xh
Número del modelo		C2S11A	C2S12A
<b>Manejo del papel</b>	Bandeja 1 (capacidad para 50 hojas)	✓	✓
	Bandeja 2 (capacidad para 500 hojas)	✓	✓
	Bandeja 3 (capacidad para 500 hojas)		✓
	Impresión dúplex automática	✓	✓
<b>Conectividad</b>	Conexión Ethernet LAN 10/100/1000 con IPv4 y IPv6	✓	✓
	Puerto USB de fácil acceso, para imprimir y escanear sin equipo y para actualizar el firmware	✓	✓
	Bolsillo de integración de hardware (HIP) para la incorporación de dispositivos de terceros	✓	✓
<b>Almacenamiento</b>	Unidad de disco de estado sólido HP (8 GB)	✓	
	Unidad de disco cifrada HP (500 GB)		✓
<b>Pantalla del panel de control y entrada</b>	4,3 pulg. panel de control con pantalla táctil a color	✓	✓
<b>Impresión</b>	Imprime hasta 42 páginas por minuto (ppm) en papel de tamaño A4 o Carta en modo Profesional, hasta 70 ppm en modo Oficina de administración, y hasta 15 ppm en modo Presentación	✓	✓
	Impresión desde USB de fácil acceso (sin necesidad de equipo)	✓	✓
	Impresión móvil con una de las siguientes aplicaciones: <ul style="list-style-type: none"> <li>• HP ePrint a través del correo electrónico</li> <li>• Aplicación HP ePrint</li> <li>• Software de HP ePrint<sup>1</sup></li> <li>• HP ePrint Enterprise</li> <li>• Aplicación HP ePrint Home &amp; Biz</li> <li>• Google Cloud Print</li> <li>• AirPrint</li> </ul>	✓	✓
<p><b>NOTA:</b> Obtenga más información acerca de las soluciones de movilidad en los enlaces que aparecen a continuación: <a href="http://www.hp.com/go/mobileprinting">www.hp.com/go/mobileprinting</a>; <a href="http://www.hpconnected.com">www.hpconnected.com</a>; <a href="http://www.hp.com/go/LaserJetMobilePrinting">www.hp.com/go/LaserJetMobilePrinting</a></p>			

Nombre del modelo		Modelos X555dn	Modelos X555xh
Número del modelo		C2S11A	C2S12A
<b>Sistemas operativos compatibles</b> <sup>23</sup>	Windows XP SP3 o posterior, 32 y 64 bits	✓	✓
	<b>NOTA:</b> El programa de instalación no es compatible con la versión de 64 bits, pero el controlador de impresión sí que lo es.		
	<b>NOTA:</b> Microsoft retiró la asistencia general para Windows XP en abril de 2009. HP continuará proporcionando asistencia para este sistema operativo.		
	Windows Vista, 32 bits y 64 bits	✓	✓
	<b>NOTA:</b> Windows Vista Starter no es compatible con el programa de instalación ni con el controlador de impresión.		
	Windows 7 SP1 o posterior, 32 y 64 bits	✓	✓
	Windows 8, 32 bits y 64 bits	✓	✓
	Windows 8.1, 32 bits y 64 bits	✓	✓
	Windows Server 2003 SP2 o posterior, 32 y 64 bits	✓	✓
	<b>NOTA:</b> El programa de instalación no es compatible con la versión de 64 bits, pero el controlador de impresión sí es compatible.		
	<b>NOTA:</b> Microsoft retiró la asistencia general para Windows Server 2003 en julio de 2010. HP hará lo posible por continuar proporcionando asistencia para el sistema operativo Server 2003.		
	Windows Server 2008, 32 y 64 bits	✓	✓
	Windows Server 2008 R2, 64 bits	✓	✓
	Windows Server 2012, 64 bits	✓	✓
	Mac OS X 10.6, OS X 10.7 Lion, OS X 10.8 Mountain Lion y OS X 10.9 Mavericks	✓	✓

- <sup>1</sup> El software HP ePrint admite los siguientes sistemas operativos: Windows Vista® (32 bit y 64 bits); Windows 7 (32 bit y 64 bits); Windows 8 (32 bit y 64 bits); y Mac OS X 10.6, OS X 10.7 Lion, OS X 10.8 Mountain Lion, y OS X 10.9 Mavericks.
- <sup>2</sup> La lista de sistemas operativos compatibles se aplica a los controladores de impresión de Windows PCL 6, UPD PCL 6, UPD PCL 5, UPD PS y Mac, así como al CD de instalación de software incluido. Para obtener una lista de los sistemas operativos compatibles y ayuda detallada de HP para su producto, visite [www.hp.com/support/ojcolorX555](http://www.hp.com/support/ojcolorX555). Si se encuentra fuera de EE. UU., visite [www.hp.com/support](http://www.hp.com/support), seleccione un país/región, haga clic en **Controladores y software** y, a continuación, introduzca el nombre o el número de producto. En la zona **Download Options** (Opciones de descarga), haga clic en **Controladores, software y firmware**.
- <sup>3</sup> El CD de instalación de software HP instala el controlador HP PCL 6 para los sistemas operativos Windows, junto con otro software opcional. El CD no incluye el software de instalación de Mac. El CD le indicará los pasos a seguir para descargar el programa de instalación para Mac desde [www.hp.com](http://www.hp.com). Vaya a [www.hp.com/support](http://www.hp.com/support), seleccione el país/región y, a continuación, haga clic en **Controladores y software**. Introduzca el nombre o el número de referencia de un producto. En la zona **Download Options** (Opciones de descarga), haga clic en **Controladores, software y firmware**. Haga clic en la versión del sistema operativo y, a continuación, en el botón **Descargar** de la tabla de la Unidad.



**NOTA:** Se puede encontrar en línea la compatibilidad más actual del sistema operativo en este enlace: [www.hp.com/support/ojcolorX555](http://www.hp.com/support/ojcolorX555).

 **NOTA:** Para descargar los controladores HP UPD Postscript, PCL 5 y PCL 6, y para obtener más información, vaya a [www.hp.com/go/upd](http://www.hp.com/go/upd).

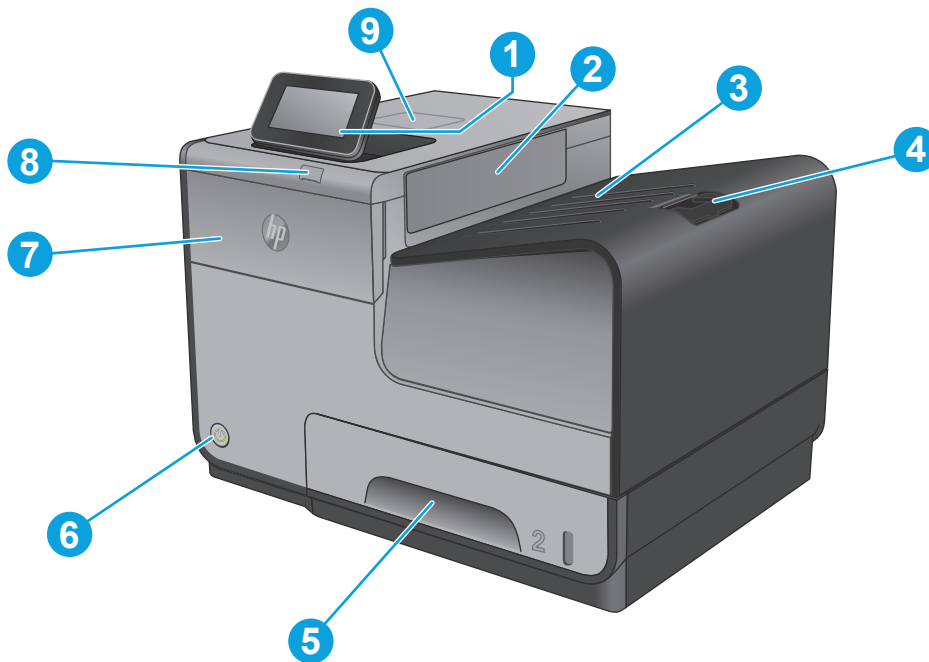
El protocolo UPD PCL 5 no es compatible con sistemas operativos Windows. Para obtener información adicional sobre los sistemas operativos de cliente y servidor para HP UPD, vaya a [www.hp.com/go/upd](http://www.hp.com/go/upd) y, a continuación, haga clic en la ficha **Especificaciones**.

 **NOTA:** Para obtener más información acerca de las soluciones de impresión móvil, consulte [www.hp.com/go/mobileprinting](http://www.hp.com/go/mobileprinting); [www.hpconnected.com](http://www.hpconnected.com); o [www.hp.com/go/LaserJetMobilePrinting](http://www.hp.com/go/LaserJetMobilePrinting).

## Vistas del producto

- [Vista frontal del producto](#)
- [Vista posterior del producto](#)
- [Puertos de interfaz](#)
- [Vista del panel de control](#)

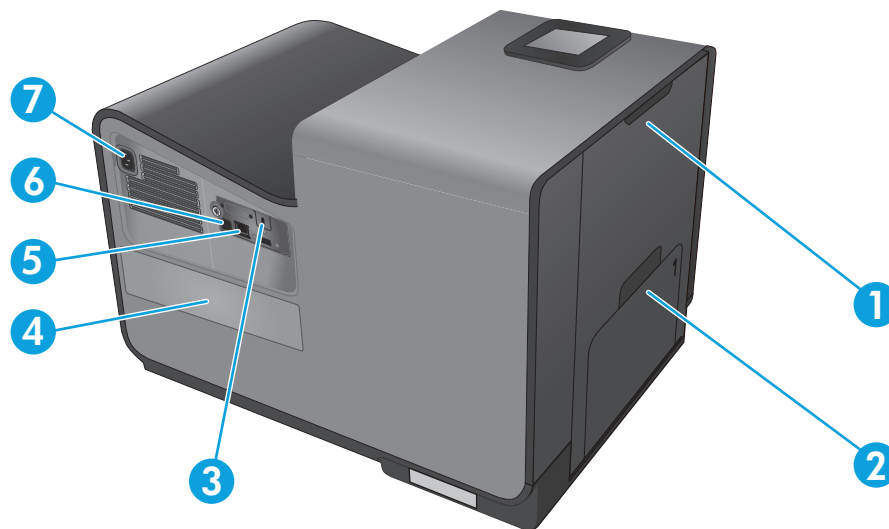
### Vista frontal del producto



1	Panel de control con pantalla táctil en color (se eleva para facilitar la visualización)
2	Puerta de expulsión
3	Bandeja de salida
4	Extensión de bandeja de salida

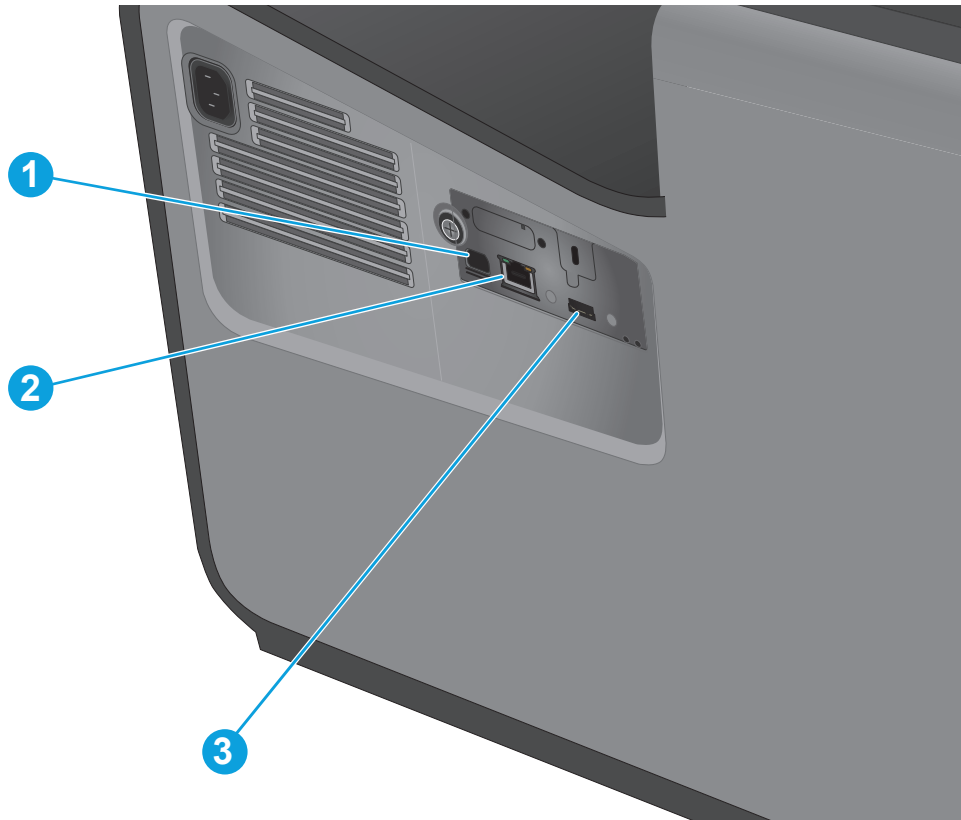
5	Bandeja 2 (bandeja de papel principal)
6	Botón de encendido/apagado
7	Tapa del cartucho de tinta
8	Puerto USB de host 2.0
9	Bolsillo de integración de hardware (HIP: para conectar accesorios y dispositivos de terceros)

## Vista posterior del producto



1	Puerta izquierda (acceso para eliminar atascos y para la unidad de recogida de tinta)
2	Bandeja 1 (bandeja multifunción)
3	Ranura de bloqueo del cable
4	Etiqueta con el modelo y el número de serie
5	Puertos de interfaz
6	Formateador (contiene los puertos de interfaz)
7	Conexión de alimentación

## Puertos de interfaz



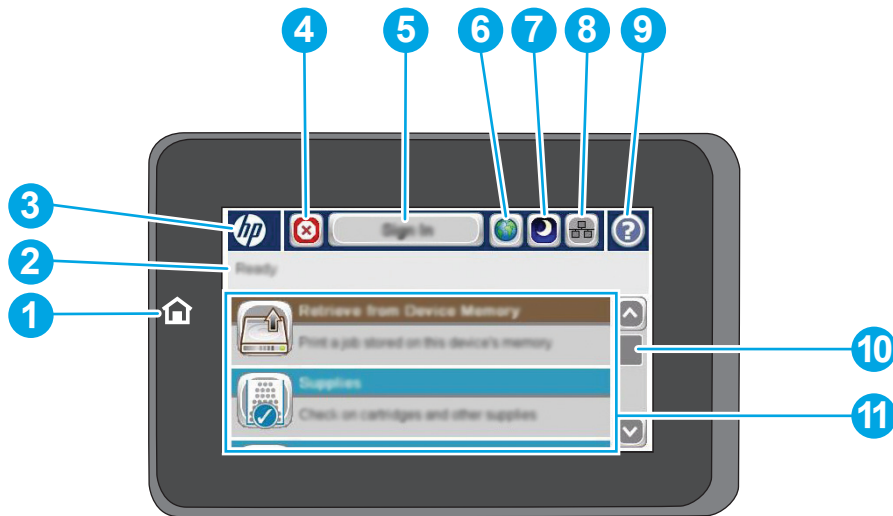
- 
- |   |   |
|---|---|
| 1 | El puerto del dispositivo USB es compatible con un cable USB desde un equipo (como alternativa a las conexiones de red e inalámbricas). |
| 2 | Puerto Ethernet   |
| 3 | Puerto USB de host compatible con dispositivos USB de almacenamiento para conectar e imprimir   |
-



## Vista del panel de control

La pantalla de inicio permite acceder a las funciones del producto e indica el estado actual de este.

Puede volver a la pantalla de inicio en cualquier momento si toca el botón Inicio que se encuentra en la parte izquierda del panel de control del producto. También puede tocar el botón Inicio en la esquina superior izquierda de la mayoría de las pantallas.

 **NOTA:** Las funciones que aparecen en la pantalla de inicio varían según la configuración del producto.



1	Botón y luz de inicio	Toque este botón para volver a la pantalla de inicio del producto en cualquier momento.
2	Estado del producto	La línea de estado proporciona información sobre el estado general del producto.
3	Logotipo de HP o botón Inicio	En cualquier pantalla, excepto en la pantalla de inicio, el logotipo de HP cambia al botón Inicio  . Toque el botón Inicio  para volver a la pantalla de inicio.
4	Botón Detener	Toque el botón Detener para detener el trabajo actual. Se abrirá la pantalla <a href="#">Estado del trabajo</a> , que le permite cancelar o continuar el trabajo.
5	Botón <a href="#">Registro</a> o <a href="#">Cierre de sesión</a>	Toque el botón <a href="#">Registro</a> para acceder a las funciones protegidas. Toque el botón <a href="#">Cierre de sesión</a> para cerrar la sesión en el producto, en caso de haberse registrado para acceder a las funciones protegidas. Cuando cierre la sesión, el producto restablecerá la configuración predeterminada de todas las opciones.
6	Botón Selección de idioma	Toque el botón Selección de idioma para seleccionar el idioma que quiere usar para la pantalla del panel de control.
7	Botón Reposo	Toque el botón Reposo para que el producto entre en el modo de reposo.
8	Botón Red	Toque el botón Red para obtener información sobre la conexión de red.
9	Botón Ayuda	Toque el botón Ayuda para abrir el sistema de ayuda incorporado.

---

10	Barra de desplazamiento	Toque las flechas arriba y abajo de la barra de desplazamiento para ver la lista completa de funciones disponibles.
11	Características	<p>Según la configuración del producto, las funciones que aparecen en esta área pueden incluir los siguientes elementos:</p> <ul style="list-style-type: none"><li>• Conjuntos rápidos</li><li>• Recuperar desde USB</li><li>• Recuperar desde mem. disp.</li><li>• Estado del trabajo</li><li>• Consumibles</li><li>• Bandejas</li><li>• Administración</li><li>• Mantenimiento del dispositivo</li></ul>

---



# Configuración del hardware e instalación del software del producto

Para obtener instrucciones de configuración básicas, consulte la Guía de configuración del hardware suministrada con el producto. Para obtener instrucciones adicionales, visite el sitio web de soporte de HP.

En EE. UU., visite [www.hp.com/support/ojcolorX555](http://www.hp.com/support/ojcolorX555) si desea obtener ayuda detallada de HP para su producto.

Fuera de EE. UU., siga estos pasos:

1. Vaya a [www.hp.com/support](http://www.hp.com/support).
2. Seleccione su país/región.
3. Haga clic en **Solución de problemas**.
4. Introduzca el nombre del producto (HP Color OfficeJet Enterprise X555) y, a continuación, seleccione **Buscar**.

Encuentre ayuda sobre los temas siguientes:

- Instalación y configuración
- Conocimiento y uso
- Solución de problemas
- Descarga de las actualizaciones de software
- Cómo unirse a foros de asistencia
- Cómo encontrar información sobre normativas y garantía



---

## 2 Bandejas de papel

- [Explicación del uso del papel](#)
- [Configuración de las bandejas para el tipo y tamaño de papel](#)
- [Carga de la bandeja 1 \(bandeja multipropósito en el lado izquierdo del producto\)](#)
- [Carga de la bandeja 2 o la bandeja 3 opcional](#)

### Para obtener más información:

En EE. UU., visite [www.hp.com/support/ojcolorX555](http://www.hp.com/support/ojcolorX555).

Fuera de EE. UU., visite [www.hp.com/support](http://www.hp.com/support). Seleccione su país/región. Haga clic en **Solución de problemas**. Escriba el nombre del producto y seleccione **Buscar**.

La ayuda detallada de HP para su producto incluye la información siguiente:

- Instalación y configuración
- Conocimiento y uso
- Solución de problemas
- Descarga de las actualizaciones de software
- Cómo unirse a foros de asistencia
- Cómo encontrar información sobre normativas y garantía

## Explicación del uso del papel

Las tintas comerciales de HP Officejet se han diseñado específicamente para su uso con cabezales de impresión de HP. Las fórmulas de tinta únicas ayudan a prolongar la vida útil de los cabezales de impresión y mejorar la fiabilidad. Al utilizarlas con papel ColorLok®, las tintas generan un color de salida similar al de una impresora láser.

Este producto admite varios tipos de papel y soportes de impresión. Los papeles o soportes de impresión que no se ajustan a las directrices siguientes pueden provocar una baja calidad de impresión, mayor número de atascos y un desgaste prematuro del producto.

Es posible que haya tipos de papel que cumplan con todas estas directrices pero que no den unos resultados satisfactorios. Esto puede deberse a un uso indebido, a un nivel inaceptable de temperatura y/o humedad o a otras variables ajenas al control de Hewlett-Packard.

**PRECAUCIÓN:** La utilización de papel o soportes de impresión que no cumplan las especificaciones expresadas por Hewlett-Packard puede causar problemas en el producto, que requieran una reparación. Estas reparaciones no están cubiertas ni por la garantía ni por los contratos de asistencia técnica de Hewlett-Packard.

- Para obtener mejores resultados, utilice solo papel HP y soportes de impresión diseñados para impresoras de inyección de tinta o multiuso.
- Utilice papel o soportes de impresión fabricados para impresoras de inyección de tinta.
- Hewlett-Packard Company no recomienda el uso de otras marcas de soportes porque no puede controlar su calidad.

**NOTA:** Según las pruebas internas realizadas por HP en una amplia variedad de papeles normales, es muy recomendable usar papeles con el logotipo ColorLok® para este producto. Para obtener más información, consulte la página [www.hp.com/go/printpermanence](http://www.hp.com/go/printpermanence).



Utilice las directrices siguientes para obtener resultados satisfactorios al usar papel o soporte de impresión especial. Configure el tipo y tamaño de papel en el controlador de impresora para obtener los mejores resultados.

Tipo de soportes	Sí	No
Sobres	<ul style="list-style-type: none"><li>• Guarde los sobres planos.</li><li>• Utilice sobres en los que el doblez se extienda por completo hasta la esquina.</li></ul>	<ul style="list-style-type: none"><li>• No utilice sobres arrugados, con muescas, pegados entre sí o con cualquier otro tipo de daño.</li><li>• No utilice sobres que tengan cierres, solapas, ventanas o forros.</li></ul>

<b>Tipo de soportes</b>	<b>Sí</b>	<b>No</b>
Etiquetas	<ul style="list-style-type: none"> <li>• Utilice únicamente etiquetas que no tengan la hoja de protección posterior al descubierto entre ellas.</li> <li>• Utilice etiquetas que permanezcan planas.</li> <li>• Utilice sólo hojas completas de etiquetas.</li> </ul>	<ul style="list-style-type: none"> <li>• No utilice etiquetas que tengan arrugas o burbujas, o que estén dañadas.</li> <li>• No imprima en hojas incompletas de etiquetas.</li> </ul>
Papel con membrete o formularios preimpresos	<ul style="list-style-type: none"> <li>• Use solo papel con membrete o formularios aprobados para su uso en impresoras de inyección de tinta.</li> </ul>	<ul style="list-style-type: none"> <li>• No utilice papel con membrete metálico o en relieve.</li> </ul>
Papel grueso	<ul style="list-style-type: none"> <li>• Utilice únicamente papel pesado cuyo uso haya sido aprobado en impresoras de inyección de tinta y que cumpla las especificaciones de gramaje para este producto.</li> </ul>	<ul style="list-style-type: none"> <li>• No utilice papel con un grosor superior a las especificaciones recomendadas para este producto, a menos que se trate de papel HP que haya sido aprobado para utilizarse en este producto.</li> </ul>
Papel satinado o recubierto	<ul style="list-style-type: none"> <li>• Utilice únicamente papel brillante o revestido cuyo uso haya sido aprobado para impresoras de inyección de tinta.</li> <li>• Imprima en la parte adecuada de este tipo de papel.</li> <li>• No intente realizar impresiones dúplex en este tipo de papel.</li> </ul>	<ul style="list-style-type: none"> <li>• No utilice papel brillante o revestido que haya sido diseñado para productos láser. Con impresoras láser los soportes satinados pueden provocar acumulaciones de tinta en la página y cubrir las partes internas del producto.</li> <li>• Realizar impresiones sobre la parte incorrecta de este tipo de papel puede producir acumulaciones de tinta y, debido al exceso, ensuciar el producto.</li> <li>• La impresión dúplex en este tipo de papel puede hacer que la tinta se propague y que el producto se ensucie.</li> </ul>

## Configuración de las bandejas para el tipo y tamaño de papel

De forma predeterminada, el producto toma el papel de la bandeja 2. Si la bandeja 2 está vacía, el producto toma el papel de la bandeja 1 o la bandeja 3 (si está instalada). La configuración de una bandeja en este producto cambia la configuración de velocidad para obtener la mejor calidad de impresión para el tipo de papel que está utilizando. Si está utilizando papel especial para la mayoría de trabajos de impresión en el producto, cambie esta configuración predeterminada de la bandeja en el producto.

En la siguiente tabla aparecen las formas posibles de utilizar la configuración de la bandeja para satisfacer todas las necesidades de impresión.

Consumo de papel	Configuración del producto	Impresión
Cargue la bandeja 1 y otra más con el mismo papel para que el producto tome el papel de una bandeja si la otra está vacía.	Cargue papel en la bandeja 1. No se necesita ningún tipo de configuración si la configuración predeterminada para el tipo y el tamaño no se han modificado.	Desde el programa de software, imprima el trabajo.
Utilización ocasional de papel especial, como papel pesado o de membrete, desde una bandeja que normalmente contiene papel normal.	Cargue papel especial en la bandeja 1.	Antes de enviar el trabajo de impresión, desde el cuadro de diálogo de impresión del programa de software, elija el tipo de papel que corresponda al papel especial cargado en la bandeja. Seleccione la bandeja 1 como el origen del papel en la ficha <b>Papel/Calidad</b> (Windows) o en el menú <b>Alimentación del papel</b> (Mac).
Uso frecuente de papel especial, como papel pesado o de membrete, desde una bandeja.	Cargue papel especial en la bandeja 1 y configure la bandeja para el tipo de papel.	Antes de enviar el trabajo de impresión, desde el cuadro de diálogo de impresión del programa de software, elija el tipo de papel que corresponda al papel especial cargado en la bandeja. Seleccione la bandeja 1 como el origen del papel en la ficha <b>Papel/Calidad</b> (Windows) o en el menú <b>Alimentación del papel</b> (Mac).

### Configuración de una bandeja al cargar el papel

1. Cargue papel en la bandeja.
2. El mensaje de configuración de bandeja aparece en el panel de control del producto.
3. Toque el botón **Aceptar** para aceptar el tipo y el tamaño detectado, o bien toque el botón **Modificar** para elegir un tipo o un tamaño de papel diferente.
4. Seleccione el tipo y el tamaño de papel correcto y, a continuación, toque el botón **Aceptar**.

### Configuración de una bandeja para que coincida con los ajustes del trabajo de impresión

1. En el programa de software, especifique la bandeja de origen, el tamaño de papel y el tipo de papel.
2. Envíe el trabajo al producto.

Si es necesario configurar la bandeja, aparece un mensaje de configuración de la bandeja en el panel de control del producto.

3. Cargue la bandeja con el tipo y tamaño de papel especificados y, a continuación, cierre la bandeja.

4. Toque el botón **Aceptar** para aceptar el tipo y el tamaño detectado, o bien toque el botón **Modificar** para elegir un tipo o un tamaño de papel diferente.
5. Seleccione el tipo y el tamaño de papel correcto y, a continuación, toque el botón **Aceptar**.

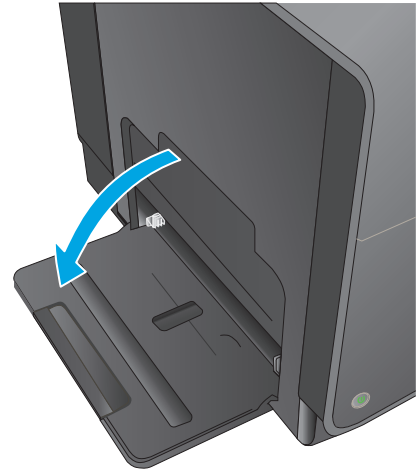
## **Configuración de una bandeja mediante el panel de control**

También puede configurar las bandejas para el tipo y tamaño sin la indicación del producto.

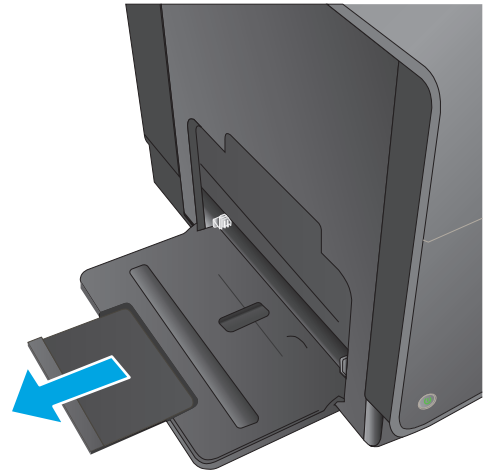
1. En la pantalla de inicio del panel de control del producto, desplácese hasta el botón **Bandejas** y tóquelo.
2. Toque la línea para la bandeja que desee configurar y, a continuación, toque el botón **Modificar**.
3. Seleccione el tipo y el tamaño de papel en las listas de opciones correspondientes.
4. Toque el botón **Aceptar** para guardar la selección.

## Carga de la bandeja 1 (bandeja multipropósito en el lado izquierdo del producto)

1. Abra la bandeja 1.

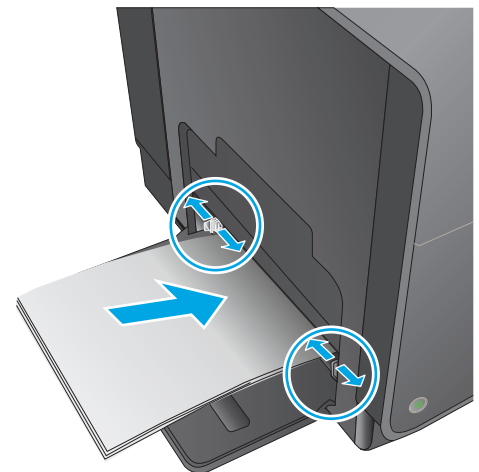


2. Tire de la extensión de la bandeja.



3. Extienda las guías del papel por completo y cargue la pila de papel en la bandeja 1. Ajuste las guías de papel al tamaño del papel.

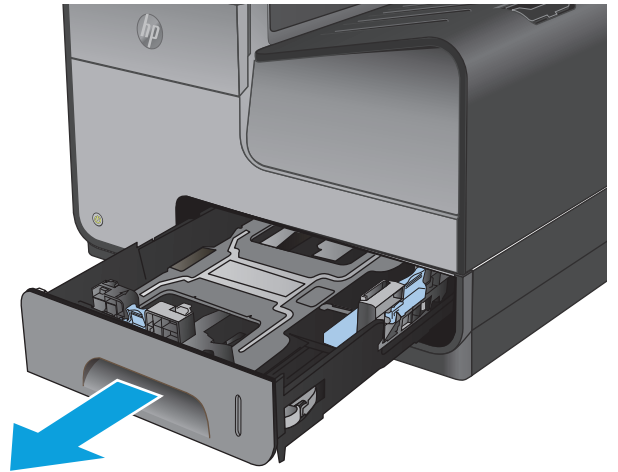
**NOTA:** Coloque el papel en la bandeja 1 con la cara de impresión orientada hacia abajo y la parte superior de la página orientada hacia la parte más cercana al producto.



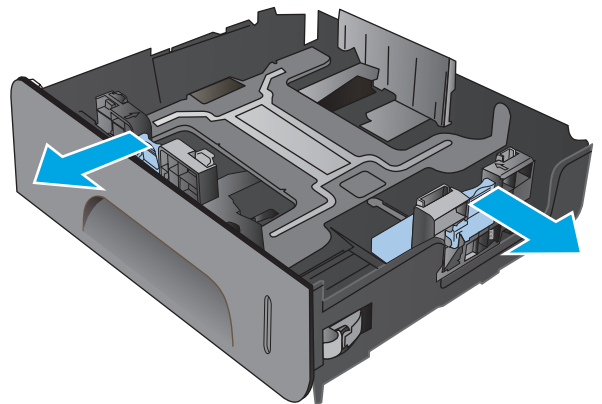


## Carga de la bandeja 2 o la bandeja 3 opcional

1. Tire de la bandeja para extraerla del producto.

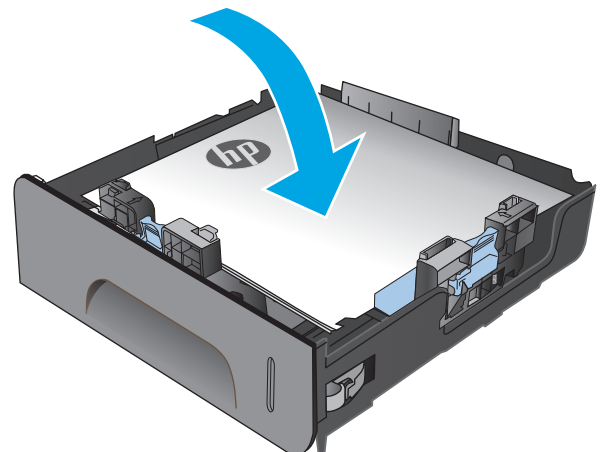


2. Abra las guías de ancho y longitud del papel, deslizándolas.

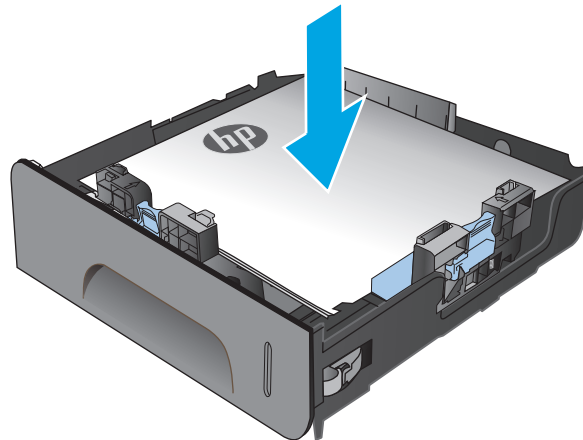


3. Coloque el papel en la bandeja y asegúrese de que está plano en sus cuatro esquinas. Deslice las guías de ancho de papel de modo que estén alineadas con las marcas de tamaño de papel de la parte inferior de la bandeja. Deslice la guía de longitud de papel delantera de modo que presione la pila de papel contra la parte inferior de la bandeja.

**NOTA:** Coloque el papel en la bandeja con la cara de impresión hacia arriba.

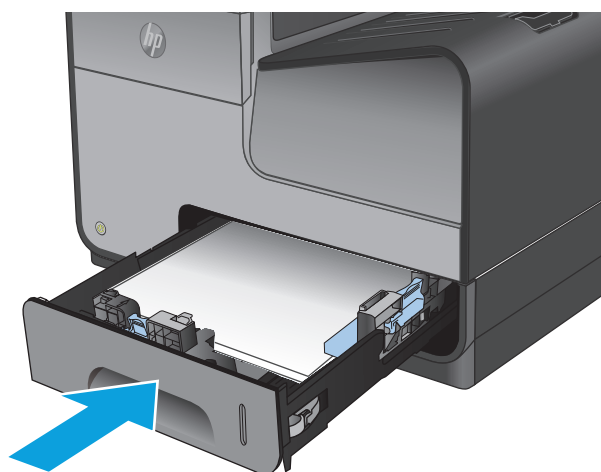


4. Presione el papel para comprobar que la pila se mantiene por debajo de las lengüetas limitadoras del papel que se encuentran en la parte lateral de la bandeja.



5. Introduzca la bandeja en el producto.

**NOTA:** Para cerrar la bandeja, presione la parte central o bien, presione ambos lados con la misma fuerza. Evite presionar un solo lado.



---

## 3 Piezas, consumibles y accesorios

- [Pedido de piezas, accesorios y consumibles](#)
- [Sustitución de los cartuchos de tinta](#)

### Para obtener más información:

En EE. UU., visite [www.hp.com/support/ojcolorX555](http://www.hp.com/support/ojcolorX555).

Fuera de EE. UU., visite [www.hp.com/support](http://www.hp.com/support). Seleccione su país/región. Haga clic en **Solución de problemas**. Escriba el nombre del producto y seleccione **Buscar**.

La ayuda detallada de HP para su producto incluye la información siguiente:

- Instalación y configuración
- Conocimiento y uso
- Solución de problemas
- Descarga de las actualizaciones de software
- Cómo unirse a foros de asistencia
- Cómo encontrar información sobre normativas y garantía

# Pedido de piezas, accesorios y consumibles

## Pedidos

Realice su pedido de consumibles y papel	<a href="http://www.hp.com/go/suresupply">www.hp.com/go/suresupply</a>
Realice su pedido de piezas y accesorios originales HP	<a href="http://www.hp.com/buy/parts">www.hp.com/buy/parts</a>
Realice su pedido a través del servicio técnico o proveedores de asistencia	Póngase en contacto con el proveedor de servicio técnico o asistencia autorizado por HP.
Pedido mediante el servidor web incorporado de HP (EWS)	En un navegador web compatible de su equipo, escriba la dirección IP o el nombre de host del producto en el campo de dirección/URL. El servidor web incorporado de HP incluye un enlace al sitio web HP SureSupply, que proporciona la posibilidad de comprar consumibles de HP originales.

## Piezas y consumibles

El producto cuenta con las siguientes características.

Artículo	Número de pieza	Número de cartucho	Descripción
Cartuchos de tinta	D8J10A	HP 980A	Cartucho de tinta negra de capacidad estándar con tinta pigmentada HP Officejet
	D8J07A	HP 980A	Cartucho de tinta cian de capacidad estándar con tinta pigmentada HP Officejet
	D8J09A	HP 980A	Cartucho de tinta amarilla de capacidad estándar con tinta pigmentada HP Officejet
	D8J08A	HP 980A	Cartucho de tinta magenta de capacidad estándar con tinta pigmentada HP Officejet
Unidad de recogida de tinta	B5L09A		Módulo dúplex y unidad de recogida de tinta HP Office Enterprise



**NOTA:** Para obtener información acerca del rendimiento de los cartuchos, [www.hp.com/go/pageyield](http://www.hp.com/go/pageyield). El rendimiento real depende del uso que se le dé.

## Accesorios

Los accesorios que se muestran a continuación están disponibles para el producto:

Artículo	Número de pieza	Descripción
Accesorio para manejo del papel	B5L07A	Bandeja de papel de 500 hojas HP Officejet Enterprise (Bandeja 3 opcional) <sup>1</sup>
Armario y soporte del producto	B5L08A	Armario y soporte de HP Officejet Enterprise
Accesorio de red	J8029A	HP NFC/Wireless Direct Accessory

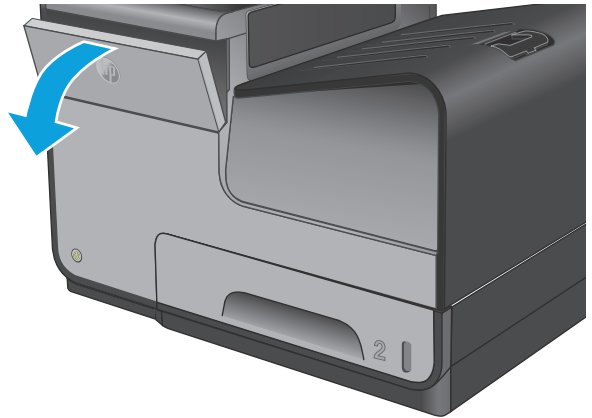
<b>Artículo</b>	<b>Número de pieza</b>	<b>Descripción</b>
Cable USB	8121-0868	Cable de 2 metros entre A y B

<sup>1</sup> La bandeja 3 opcional solo está disponible para el modelo X555dn. No puede añadir una segunda bandeja de 500 hojas al modelo X555xh.

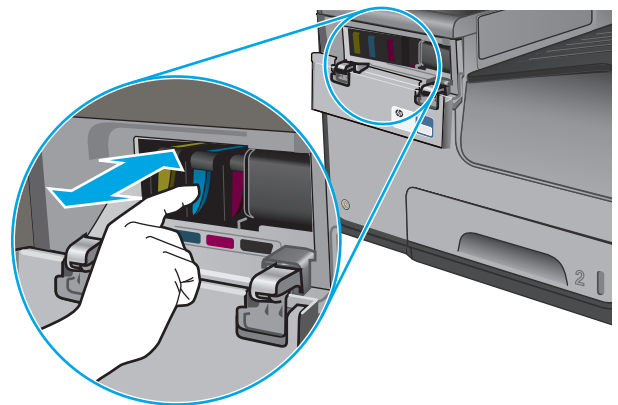
## Sustitución de los cartuchos de tinta

El producto utiliza cuatro colores y tiene un cartucho de tinta diferente para cada color: amarillo (Y), cian (C), magenta (M) y negro (K).

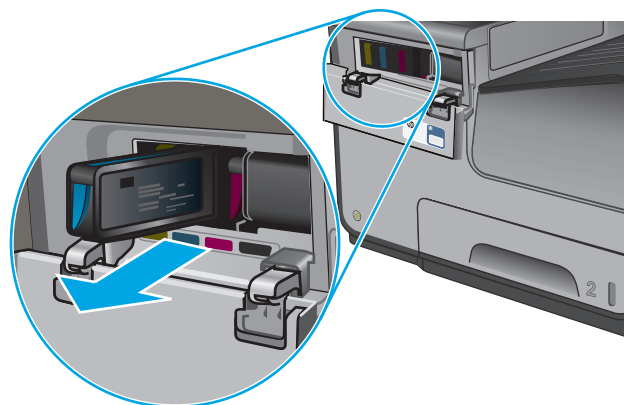
1. Abra la puerta del cartucho de tinta.



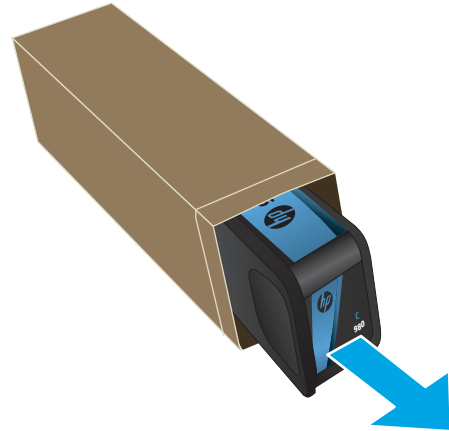
2. Empuje el cartucho de tinta usado hacia dentro para desbloquearlo.



3. Sujete el borde del cartucho de impresión usado y estire de este para retirarlo.



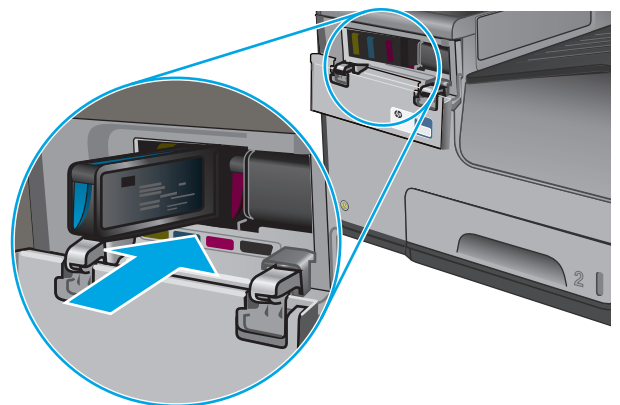
4. Retire el nuevo cartucho de tinta del embalaje.



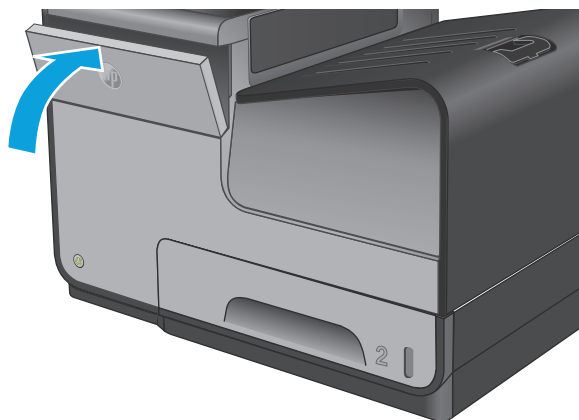
5. No toque los contactos dorados del cartucho de tinta. Si los contactos se manchan con huellas dactilares, podrían generarse problemas de calidad de impresión.



6. Inserte el nuevo cartucho de tinta en el producto. Empuje el cartucho hasta que encaje en su lugar.



**7.** Cierre la puerta del cartucho de tinta.



**8.** Coloque el cartucho antiguo en la caja y consulte la información acerca del reciclaje de cartuchos de tinta que hay en la caja del cartucho.



---

## 4 Impresión

- [Tareas de impresión \(Windows\)](#)
- [Tareas de impresión \(Mac OS X\)](#)
- [Almacenamiento de trabajos de impresión en el producto para imprimirlos posteriormente](#)
- [Impresión móvil](#)
- [Impresión desde el puerto USB](#)

### Para obtener más información:

En EE. UU., visite [www.hp.com/support/ojcolorX555](http://www.hp.com/support/ojcolorX555).

Fuera de EE. UU., visite [www.hp.com/support](http://www.hp.com/support). Seleccione su país/región. Haga clic en **Solución de problemas**. Escriba el nombre del producto y seleccione **Buscar**.

La ayuda detallada de HP para su producto incluye la información siguiente:

- Instalación y configuración
- Conocimiento y uso
- Solución de problemas
- Descarga de las actualizaciones de software
- Cómo unirse a foros de asistencia
- Cómo encontrar información sobre normativas y garantía

# Tareas de impresión (Windows)

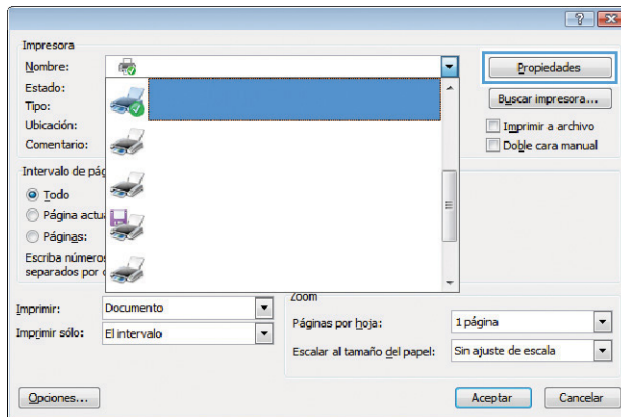
## Cómo imprimir (Windows)

El siguiente procedimiento describe el proceso básico de impresión para Windows.

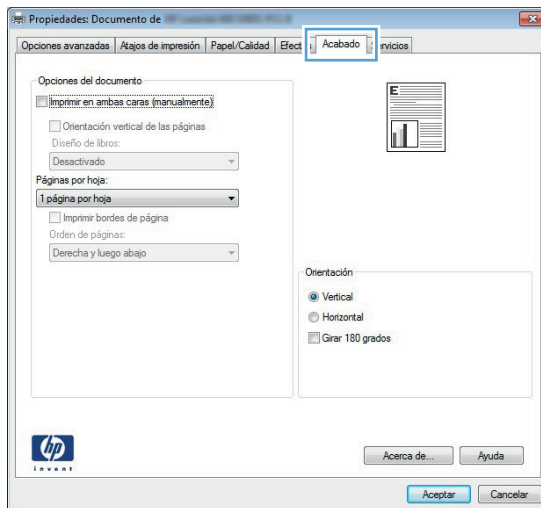
1. Desde el programa de software, seleccione la opción **Imprimir**.
2. Seleccione el producto en la lista de impresoras. Para cambiar la configuración, haga clic o toque el botón **Propiedades** o **Preferencias** para abrir el controlador de impresión.



**NOTA:** El nombre del botón varía según el programa de software.



3. Haga clic o toque las fichas del controlador de impresión para configurar las opciones disponibles. Por ejemplo, configure la orientación del papel en la ficha **Acabado** y defina el origen del papel, el tipo de papel, el tamaño de papel y la opciones de calidad en la ficha **Papel/Calidad**.



4. Haga clic o toque el botón **Aceptar** para volver al cuadro de diálogo **Imprimir**. Seleccione el número de copias que va a imprimir en esta pantalla.
5. Haga clic o toque el botón **Aceptar** para imprimir el trabajo.

## Impresión automática en ambas caras (Windows)

Utilice este procedimiento para productos que tengan un accesorio de impresión automática a doble cara instalado. Si el producto no tiene un accesorio de impresión automática a doble cara instalado o si desea imprimir en tipos de papel que el accesorio de impresión a doble cara no admite, puede imprimir por ambas caras de forma manual.

1. Desde el programa de software, seleccione la opción **Imprimir**.
2. Seleccione el producto en la lista de impresoras y, a continuación, haga clic o toque el botón **Propiedades** o **Preferencias** para abrir el controlador de impresión.



**NOTA:** El nombre del botón varía según el programa de software.

---

3. Haga clic en la ficha **Acabado** o tóquela.
4. Active la casilla de verificación **Imprimir en ambas caras**. Haga clic en el botón **Aceptar** para cerrar el cuadro de diálogo **Propiedades del documento**.
5. En el cuadro de diálogo **Imprimir**, haga clic en el botón **Aceptar** para imprimir el trabajo.

## Impresión manual en ambas caras (Windows)

Utilice este procedimiento para los productos que no tienen un accesorio de impresión a doble cara automática instalado o para imprimir en papel que la unidad de impresión a doble cara no admite.

1. Desde el programa de software, seleccione la opción **Imprimir**.
2. Seleccione el producto en la lista de impresoras y, a continuación, haga clic o toque el botón **Propiedades** o **Preferencias** para abrir el controlador de impresión.



**NOTA:** El nombre del botón varía según el programa de software.

---

3. Haga clic en la ficha **Acabado** o tóquela.
4. Active la casilla de verificación **Imprimir en ambas caras (manualmente)**. Haga clic en **Aceptar** para imprimir la primera cara del trabajo.
5. Retire el trabajo impreso de la bandeja de salida y colóquelo en la bandeja 1.
6. Si se le solicita, toque el botón del panel de control adecuado para continuar.

## Impresión de varias páginas por hoja (Windows)

1. Desde el programa de software, seleccione la opción **Imprimir**.
2. Seleccione el producto en la lista de impresoras y, a continuación, haga clic o toque el botón **Propiedades o Preferencias** para abrir el controlador de impresión.



**NOTA:** El nombre del botón varía según el programa de software.

---

3. Haga clic en la ficha **Acabado** o tóquela.
4. Seleccione el número de página por hoja desde la lista desplegable **Páginas por hoja**.
5. Seleccione las opciones adecuadas de **Imprimir bordes de página**, **Orden de páginas** y **Orientación**. Haga clic en el botón **Aceptar** para cerrar el cuadro de diálogo **Propiedades del documento**.
6. En el cuadro de diálogo **Imprimir**, haga clic en el botón **Aceptar** para imprimir el trabajo.

## Selección del tipo de papel (Windows)

1. Desde el programa de software, seleccione la opción **Imprimir**.
2. Seleccione el producto en la lista de impresoras y, a continuación, haga clic o toque el botón **Propiedades** o **Preferencias** para abrir el controlador de impresión.



**NOTA:** El nombre del botón varía según el programa de software.

3. Haga clic o toque la ficha **Papel/Calidad**.
4. En la lista desplegable **Tipo de papel**, haga clic en la opción **Más...**
5. Amplíe la lista de opciones **Tipo:** opciones.
6. Amplíe la categoría de tipos de papel que mejor describa su papel.
7. Seleccione la opción para el tipo de papel que esté utilizando y haga clic en el botón **Aceptar**.
8. Haga clic en el botón **Aceptar** para cerrar el cuadro de diálogo **Propiedades del documento**. En el cuadro de diálogo **Imprimir**, haga clic en el botón **Aceptar** para imprimir el trabajo.

## Tareas de impresión adicionales

En EE. UU., visite [www.hp.com/support/ojcolorX555](http://www.hp.com/support/ojcolorX555).

Fuera de EE. UU., visite [www.hp.com/support](http://www.hp.com/support). Seleccione su país/región. Haga clic en **Solución de problemas**. Escriba el nombre del producto y seleccione **Buscar**.

Instrucciones disponibles para ejecutar tareas de impresión específicas, como las siguientes:

- Crear y usar atajos de impresión o preajustes
- Seleccionar el tamaño de papel o utilizar un tamaño de papel personalizado
- Seleccionar la orientación de la página
- Crear un folleto
- Cambiar el tamaño de un documento para que se ajuste a un tamaño de papel determinado
- Imprimir las primeras o últimas páginas del documento en un papel diferente
- Imprimir filigranas en un documento


# Tareas de impresión (Mac OS X)

## Cómo imprimir (Mac OS X)

El siguiente procedimiento describe el proceso básico de impresión para Mac OS X.

1. Haga clic en el menú **Archivo** y, a continuación, en **Imprimir**.
2. En el menú **Imprimir**, seleccione este producto.
3. Abra la lista desplegable de menús o haga clic en **Mostrar detalles** y, a continuación, seleccione otros menús para ajustar la configuración de impresión.
4. Haga clic en el botón **Imprimir**.

## Impresión automática en ambas caras (Mac OS X)

 **NOTA:** Esta función está disponible si instala el controlador de impresión de HP. Es posible que no esté disponible si se usa AirPrint.

1. Haga clic en el menú **Archivo** y, a continuación, en **Imprimir**.
2. En el menú **Imprimir**, seleccione este producto.
3. Abra la lista desplegable de menús o haga clic en **Mostrar detalles** y, a continuación, haga clic en el menú **Diseño**.
4. Seleccione una opción de encuadernación en la lista desplegable **A doble cara**.
5. Haga clic en el botón **Imprimir**.

## Impresión manual en ambas caras (Mac OS X)

 **NOTA:** Esta función está disponible si instala el controlador de impresión de HP. Es posible que no esté disponible si se usa AirPrint.

1. Haga clic en el menú **Archivo** y, a continuación, en **Imprimir**.
2. En el menú **Impresora**, seleccione este producto.
3. Abra la lista desplegable de menús o haga clic en **Mostrar detalles** y, a continuación, haga clic en el menú **Dúplex manual**.
4. Haga clic en el cuadro **Dúplex manual** para seleccionar una opción de encuadernación.
5. Haga clic en el botón **Imprimir**.
6. Vaya al producto y retire el papel en blanco que se encuentre en la bandeja 1.
7. Retire la pila impresa de la bandeja de salida y colóquela con la cara impresa boca abajo en la bandeja de entrada.
8. Si se le solicita, toque el botón del panel de control adecuado para continuar.

## Impresión de varias páginas por hoja (Mac OS X)

1. Haga clic en el menú **Archivo** y, a continuación, en **Imprimir**.
2. En el menú **Imprimir**, seleccione este producto.
3. Abra la lista desplegable de menús o haga clic en **Mostrar detalles** y, a continuación, haga clic en el menú **Diseño**.
4. En la lista desplegable **Páginas por hoja**, seleccione el número de páginas que desee imprimir en cada hoja.
5. En el área **Orientación**, seleccione el orden y la colocación de las páginas en la hoja.
6. En el menú **Márgenes**, seleccione el tipo de margen que desee imprimir alrededor de cada página de la hoja.
7. Haga clic en el botón **Imprimir**.

## Selección del tipo de papel (Mac OS X)

1. Haga clic en el menú **Archivo** y, a continuación, en **Imprimir**.
2. En el menú **Imprimir**, seleccione este producto.
3. Abra la lista desplegable de menús o haga clic en **Mostrar detalles** y, a continuación, haga clic en el menú **Acabado**.
4. Seleccione un tipo de la lista desplegable **Tipo de soporte**.
5. Haga clic en el botón **Imprimir**.

## Tareas de impresión adicionales

En EE. UU., visite [www.hp.com/support/ojcolorX555](http://www.hp.com/support/ojcolorX555).

Fuera de EE. UU., visite [www.hp.com/support](http://www.hp.com/support). Seleccione su país/región. Haga clic en **Solución de problemas**. Escriba el nombre del producto y seleccione **Buscar**.

Instrucciones disponibles para ejecutar tareas de impresión específicas, como las siguientes:

- Crear y usar atajos de impresión o preajustes
- Seleccionar el tamaño de papel o utilizar un tamaño de papel personalizado
- Seleccionar la orientación de la página
- Crear un folleto
- Cambiar el tamaño de un documento para que se ajuste a un tamaño de papel determinado
- Imprimir las primeras o últimas páginas del documento en un papel diferente
- Imprimir filigranas en un documento




# Almacenamiento de trabajos de impresión en el producto para imprimirlos posteriormente

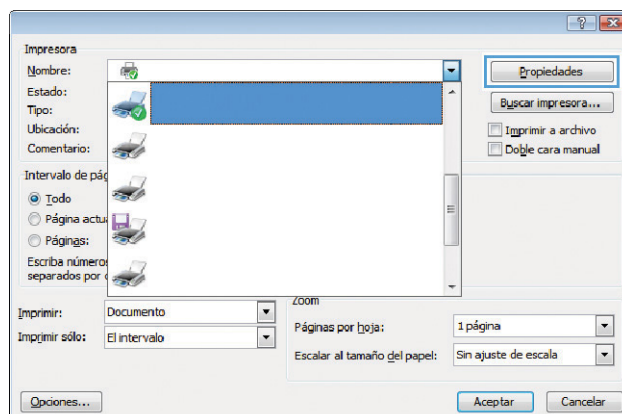
- [Creación de un trabajo almacenado \(Windows\)](#)
- [Creación de un trabajo almacenado \(Mac OS X\)](#)
- [Impresión de un trabajo almacenado](#)
- [Eliminación de un trabajo almacenado](#)

## Creación de un trabajo almacenado (Windows)

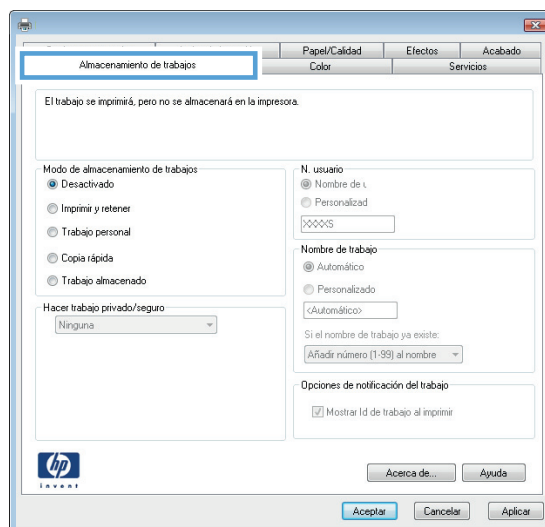
Puede almacenar trabajos en el producto para poder imprimirlos en cualquier momento.

 **NOTA:** Su controlador de impresión puede ser distinto del que se muestra aquí, pero los pasos son los mismos.

1. Desde el programa de software, seleccione la opción **Imprimir**.
2. Seleccione el producto en la lista de impresoras y, a continuación, seleccione **Propiedades o Preferencias** (el nombre varía en función de los diferentes programas de software).



3. Haga clic en la ficha **Almacenamiento de trabajos**.



4. Seleccione la opción **Modo de almacenamiento de trabajos**.
  - **Imprimir y retener:** permite imprimir una copia de prueba de un trabajo y, a continuación, copias adicionales.
  - **Trabajo personal:** el trabajo no se imprime hasta que lo solicite en el panel de control del producto. Para este modo de almacenamiento de trabajo, puede seleccionar una de las opciones de **Hacer trabajo privado/seguro**. Si asigna un número de identificación personal (PIN) al trabajo, debe proporcionarlo en el panel de control. Si cifra el trabajo, debe proporcionar la contraseña requerida en el panel de control.
  - **Copia rápida:** permite imprimir el número solicitado de copias de un trabajo y, a continuación, almacenar una copia de él en la memoria del producto para poder imprimirlo más adelante.
  - **Trabajo almacenado:** permite almacenar un trabajo en el producto para que otros usuarios puedan imprimirlo en cualquier momento. Para este modo de almacenamiento de trabajo, puede seleccionar una de las opciones de **Hacer trabajo privado/seguro**. Si asigna un número de identificación personal (PIN) al trabajo, la persona que lo imprima debe proporcionarlo en el panel de control. Si cifra el trabajo, la persona que lo imprima debe proporcionar la contraseña requerida en el panel de control.
5. Para utilizar un nombre de usuario o de trabajo personalizado, haga clic en el botón **Personalizado** y, a continuación, introduzca el nombre de usuario o de trabajo.

Si existe otro trabajo almacenado con ese nombre, seleccione qué opción desea utilizar:

  - **Añadir número (1-99) al nombre:** añade un número único al final del nombre del trabajo.
  - **Sustituir el archivo existente:** sobrescribe el trabajo almacenado existente con el nuevo.
6. Haga clic en el botón **Aceptar** para cerrar el cuadro de diálogo **Propiedades del documento**. En el cuadro de diálogo **Imprimir**, haga clic en el botón **Aceptar** para imprimir el trabajo.

## Creación de un trabajo almacenado (Mac OS X)

Puede almacenar trabajos en el producto para poder imprimirlos en cualquier momento.


1. Haga clic en el menú **Archivo** y, a continuación, en **Imprimir**.
2. En el menú **Imprimir**, seleccione este producto.
3. De forma predeterminada, el controlador de impresión muestra el menú **Copias y páginas**. Abra la lista desplegable de menús y, a continuación, haga clic en el menú **Almacenamiento de trabajos**.
4. En la lista desplegable **Modo**, seleccione el tipo de trabajo almacenado.
  - **Imprimir y retener:** permite imprimir una copia de prueba de un trabajo y, a continuación, copias adicionales.
  - **Trabajo personal:** el trabajo no se imprime hasta que lo solicite en el panel de control del producto. Si asigna un número de identificación personal (PIN) al trabajo, debe proporcionarlo en el panel de control.
  - **Copia rápida:** permite imprimir el número solicitado de copias de un trabajo y, a continuación, almacenar una copia de él en la memoria del producto para poder imprimirlo más adelante.
  - **Trabajo almacenado:** permite almacenar un trabajo en el producto para que otros usuarios puedan imprimirlo en cualquier momento. Si asigna un número de identificación personal (PIN) al trabajo, la persona que lo imprima debe proporcionarlo en el panel de control.
5. Para utilizar un nombre de usuario o de trabajo personalizado, haga clic en el botón **Personalizado** y, a continuación, introduzca el nombre de usuario o de trabajo.

Si existe otro trabajo almacenado con ese nombre, seleccione qué opción desea utilizar.

  - **Añadir número (1-99) al nombre:** añada un número único al final del nombre del trabajo.
  - **Sustituir el archivo existente:** sobrescribe el trabajo almacenado existente con el nuevo.
6. Si ha seleccionado la opción **Trabajo almacenado** o **Trabajo privado** en el paso 3, podrá proteger el trabajo con un PIN. Escriba un número de 4 dígitos en el campo **Utilice PIN para imprimir**. Cuando otra persona intente imprimir este trabajo, el producto le solicitará que introduzca este número PIN.
7. Haga clic en el botón **Imprimir** para procesar el trabajo.

## Impresión de un trabajo almacenado

Siga este procedimiento para impresión de un trabajo almacenado en la memoria del producto.

1. En la pantalla de inicio del panel de control del producto, desplácese hasta el botón [Recuperar desde mem. disp.](#) y tóquelo.
2. Seleccione el nombre de la carpeta en la que está almacenado el trabajo.
3. Seleccione el nombre del trabajo. Si el trabajo es privado o está cifrado, introduzca el PIN o la contraseña.
4. Ajuste el número de copias y, a continuación, toque el botón **Iniciar**  para imprimir el trabajo.

## Eliminación de un trabajo almacenado

Cuando se envía un trabajo almacenado a la memoria del producto, éste sobrescribe cualquier trabajo anterior con el mismo nombre de usuario y de trabajo. Si un trabajo no está almacenado con el mismo nombre de usuario y de trabajo y el producto necesita más espacio, el producto puede borrar otros trabajos almacenados comenzando con el más antiguo. Puede cambiar el número de trabajos que puede almacenar el producto desde el menú [Configuración general](#) del panel de control del producto.

Utilice este siguiente procedimiento para eliminar un trabajo almacenado en la memoria del producto.

1. En la pantalla de inicio del panel de control del producto, desplácese hasta el botón **Recuperar desde mem. disp.** y tóquelo.
2. Seleccione el nombre de la carpeta en la que está almacenado el trabajo.
3. Seleccione el nombre del trabajo y, a continuación, toque el botón **Eliminar**.
4. Si el trabajo es privado o está cifrado, introduzca el PIN o la contraseña y, a continuación, toque el botón **Eliminar**.

# Impresión móvil

HP dispone de varias soluciones de impresión móvil y soluciones ePrint para permitir la impresión inalámbrica en una impresora HP desde un portátil, una tableta, un smartphone u otro dispositivo móvil. Para determinar cuál es la mejor elección, visite [www.hp.com/go/LaserJetMobilePrinting](http://www.hp.com/go/LaserJetMobilePrinting) (solo en inglés).

- [Impresión directa inalámbrica de HP y NFC](#)
- [HP ePrint via email](#)
- [Software HP ePrint](#)
- [AirPrint](#)

## Impresión directa inalámbrica de HP y NFC

HP proporciona impresión directa inalámbrica de HP y NFC (Near Field Communication) en las impresoras con el accesorio de HP Jetdirect 2800w NFC con impresión directa inalámbrica (número de referencia: J8029-90901), además de en algunas otras impresoras HP LaserJet (compruebe la documentación de la impresora). Consulte [www.hp.com/go/jd2800wSupport](http://www.hp.com/go/jd2800wSupport) para obtener más información acerca del accesorio HP Jetdirect 2800w NFC con impresión inalámbrica directa.

Utilice la impresión inalámbrica directa de HP para imprimir de forma inalámbrica desde los siguientes dispositivos:


- iPhone, iPad o iPod Touch mediante Apple AirPrint o la aplicación HP ePrint
- Dispositivos móviles Android mediante la aplicación HP ePrint con la solución de impresión incorporada de Android
- Dispositivos móviles Symbian mediante la aplicación HP ePrint Home & Biz App
- Dispositivos PC y Mac mediante el software de HP ePrint

Para obtener más información sobre la impresión inalámbrica directa de HP, vaya a [www.hp.com/go/wirelessprinting](http://www.hp.com/go/wirelessprinting) y, a continuación, haga clic en **Impresión inalámbrica directa de HP** de la barra de navegación izquierda.

Las funciones de impresión inalámbrica directa de HP y NFC pueden activarse o desactivarse desde el panel de control de la impresora.

1. En la pantalla de inicio del panel de control del producto, desplácese hasta el menú **Administración** y tóquelo.
2. Abra los siguientes menús:
  - [Configuración de red](#)
  - [Menú inalámbrico](#)
  - [Impresión inalámbrica directa](#)
3. Toque el elemento del menú de **activación**.



**NOTA:** En entornos en los que se haya instalado más de un modelo del mismo producto, podría ser útil proporcionar a cada producto un SSID más exclusivo para una identificación más sencilla del producto para la impresión directa inalámbrica de HP. El identificador SSID (Service Set Identifier) también está disponible en la **Página Cómo conectarse** al tocar el botón Red  en la pantalla de inicio del panel de control del producto.

Siga este procedimiento para cambiar el SSID del producto:

1. En la pantalla de inicio del panel de control del producto, desplácese hasta el menú **Administración** y tóquelo.
2. Abra los siguientes menús:
  - **Configuración de red**
  - **Menú inalámbrico**
  - **Impresión inalámbrica directa**
  - **SSID**
3. Toque el área **Nombre de SSID**.
4. Utilice el teclado para cambiar el nombre.
5. Toque **OK** (Fecha/hora).

## HP ePrint via email

Use HP ePrint para imprimir documentos enviándolos como adjuntos de un correo electrónico a la dirección de correo electrónico del producto desde cualquier dispositivo compatible con correo electrónico.




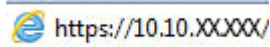
**NOTA:** Es posible que el producto requiera una actualización de firmware para utilizar esta función.

Para utilizar HP ePrint, el producto debe cumplir los requisitos siguientes:

- El producto debe estar conectado a una red cableada o inalámbrica y disponer de acceso a Internet.
- Los servicios web de HP deben estar activados en el producto y el producto debe estar registrado en HP Connected.

Siga este procedimiento para activar los Servicios Web de HP y registrarse en HP Connected:

1. Abra el servidor web incorporado de HP (EWS):
  - a. En la pantalla de inicio del panel de control del producto, toque el botón Red  para que aparezca la dirección IP o el nombre de host.
  - b. Abra un navegador web e introduzca en la barra de direcciones la dirección IP o el nombre de host tal y como aparece en el panel de control del producto. Pulse la tecla **Intro** en el teclado del equipo. El EWS se abre.



2. Haga clic en la ficha **Servicios web de HP**.
3. Seleccione la opción que permite activar los servicios Web.



**NOTA:** La activación de los servicios web puede requerir varios minutos.

4. Vaya a [www.hpconnected.com](http://www.hpconnected.com) para crear una cuenta HP ePrint y completar el proceso de instalación.

## Software HP ePrint

El software HP ePrint facilita la impresión desde un equipo de escritorio o portátil Windows o Mac a cualquier producto compatible con HP ePrint. Este software facilita la búsqueda de productos compatibles con HP ePrint registrados en su cuenta de HP Connected. La impresora HP de destino puede estar en la oficina o en cualquier otro punto del mundo.

- **Windows:** Una vez instalado el software, abra la opción **Imprimir** en la aplicación y, a continuación, seleccione **HP ePrint** de la lista de impresoras instaladas. Haga clic en el botón **Propiedades** para configurar las opciones de impresión.
- **Mac:** Tras instalar el software, seleccione **Archivo, Imprimir**, y, a continuación, seleccione la flecha junto a **PDF** (en la esquina inferior izquierda de la pantalla de controlador). Seleccione **HP ePrint**.


Para Windows, el software HP ePrint también admite la impresión TCP/IP en impresoras de redes locales conectadas a la red (LAN o WAN) mediante productos compatibles con UPD PostScript®.

Tanto Windows como Mac admiten la impresión IPP en productos conectados a una red LAN o WAN compatibles con ePCL.

Windows y Mac también admiten la impresión de documentos PDF en ubicaciones de impresión públicas y la impresión mediante HP ePrint a través del correo utilizando la nube.

En la dirección [www.hp.com/go/eprintsoftware](http://www.hp.com/go/eprintsoftware) encontrará controladores e información.

---

 **NOTA:** El software HP ePrint es una utilidad de flujo de trabajo PDF para Mac y, desde un punto de vista técnico, no se trata de un controlador de impresión.

 **NOTA:** El software HP ePrint no admite la impresión USB.

---

## AirPrint

La impresión directa mediante AirPrint de Apple se admite en iOS 4.2 o superior. Utilice AirPrint para imprimir directamente en el producto desde un iPad, iPhone (3GS o posterior) o iPod Touch (3.ª generación o posterior) con las siguientes aplicaciones:

- Mail
- Fotografías
- Safari
- iBooks
- Selección de aplicaciones de otros desarrolladores

Para utilizar AirPrint, el producto debe estar conectado a la misma red inalámbrica que el dispositivo Apple. Para obtener más información sobre el uso de AirPrint y sobre qué productos de HP son compatibles con AirPrint, visite el sitio web de asistencia de este producto:

- En EE. UU., visite [www.hp.com/support/ojcolorX555](http://www.hp.com/support/ojcolorX555).
- Fuera de EE. UU., visite [www.hp.com/support](http://www.hp.com/support). Seleccione su país/región. Haga clic en **Solución de problemas**. Escriba el nombre del producto y seleccione **Buscar**.

---

 **NOTA:** AirPrint no admite todas las conexiones USB.

---

## Impresión desde el puerto USB

Este producto incorpora la función de impresión de USB de fácil acceso, de forma que puede imprimir archivos rápidamente, sin necesidad de enviarlos desde un equipo. El producto admite unidades flash USB estándar a través del puerto USB situado en la parte frontal del producto. Puede imprimir los siguientes tipos de archivos:

- .pdf
- .prn
- .pcl
- .ps
- .cht

### Activación del puerto USB para la impresión

Antes de usar esta función, debe habilitar el puerto USB. Utilice el siguiente procedimiento para habilitar el puerto desde los menús del panel de control del producto:

1. En la pantalla de inicio del panel de control del producto, desplácese hasta el botón **Administración** y tóquelo.
2. Abra los siguientes menús:
  - **Configuración general**
  - **Activar Recuperar de USB**
3. Toque la opción **Activar** y, a continuación, toque el botón **Guardar**.

### Impresión de documentos USB

1. Inserte la unidad flash USB en el puerto USB de fácil acceso.




**NOTA:** Puede que tenga que extraer la cubierta del puerto USB. Tire de la cubierta para retirarla.

2. El producto detecta la unidad flash USB. Toque el botón **Aceptar** para acceder a la unidad o, si se indica, seleccione la opción **Recuperar de USB** de la lista de aplicaciones disponibles. Se abre la pantalla **Recuperar de USB**.
3. Seleccione el nombre del documento que desee imprimir.



**NOTA:** El documento puede estar en una carpeta. Abra las carpetas según sea necesario.

4. Para ajustar el número de copias, toque el campo **Copias** y, a continuación, utilice el teclado para seleccionar el número de copias.
5. Toque el botón **Iniciar**  para imprimir el documento.



---

# 5 Gestión del producto

- [Configuración de la red IP](#)
- [Servidor web incorporado de HP](#)
- [HP Utility para Mac OS X](#)
- [HP Web Jetadmin](#)
- [Configuraciones de ahorro](#)
- [Características de seguridad del producto](#)
- [Actualizaciones de software y firmware](#)

## Para obtener más información:

En EE. UU., visite [www.hp.com/support/ojcolorX555](http://www.hp.com/support/ojcolorX555).

Fuera de EE. UU., visite [www.hp.com/support](http://www.hp.com/support). Seleccione su país/región. Haga clic en **Solución de problemas**. Escriba el nombre del producto y seleccione **Buscar**.

La ayuda detallada de HP para su producto incluye la información siguiente:

- Instalación y configuración
- Conocimiento y uso
- Solución de problemas
- Descarga de las actualizaciones de software
- Cómo unirse a foros de asistencia
- Cómo encontrar información sobre normativas y garantía

## Configuración de la red IP


- [Renuncia al uso compartido de impresoras](#)
- [Visualización o cambio de la configuración de red](#)
- [Cambio del nombre del producto en una red](#)
- [Configuración manual de los parámetros IPv4 TCP/IP desde el panel de control](#)
- [Configuración manual de los parámetros IPv6 TCP/IP desde el panel de control](#)

### Renuncia al uso compartido de impresoras

HP no admite la red de punto a punto, ya que se trata de una función de los sistemas operativos de Microsoft y no de los controladores de impresora de HP. Visite el sitio Web de Microsoft en [www.microsoft.com](http://www.microsoft.com).

### Visualización o cambio de la configuración de red

Utilice el servidor Web incorporado de HP para ver o cambiar la configuración de IP.


1. Apertura del servidor Web incorporado de HP (EWS):
  - a. En la pantalla de inicio del panel de control del producto, toque el botón Red  para que aparezca la dirección IP o el nombre de host.
  - b. Abra un explorador de Web e introduzca en la barra de direcciones la dirección IP o el nombre de host tal y como aparece en el panel de control del producto. Pulse la tecla **Intro** en el teclado del equipo. El EWS se abre.

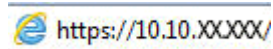


2. Haga clic en la ficha **Red** para obtener información de red. Puede cambiar la configuración según lo necesite.

### Cambio del nombre del producto en una red

Si quiere cambiar el nombre del producto en una red para poder identificarlo de forma única, utilice el servidor Web incorporado de HP.

1. Apertura del servidor Web incorporado de HP (EWS):
  - a. En la pantalla de inicio del panel de control del producto, toque el botón Red  para que aparezca la dirección IP o el nombre de host.
  - b. Abra un explorador de Web e introduzca en la barra de direcciones la dirección IP o el nombre de host tal y como aparece en el panel de control del producto. Pulse la tecla **Intro** en el teclado del equipo. El EWS se abre.



2. Abra la ficha **General**.

3. En la página **Información del dispositivo**, el nombre del producto predeterminado se encuentra en el campo **Nombre del dispositivo**. Puede cambiar este nombre para identificar el producto de manera única.



**NOTA:** El resto de campos de la página son opcionales.

4. Haga clic en el botón **Aplicar** para guardar los cambios.

## Configuración manual de los parámetros IPv4 TCP/IP desde el panel de control

Utilice los menús de [administración](#) del panel de control para configurar manualmente una dirección IPv4, una máscara de subred y una puerta de enlace predeterminada.

1. En la pantalla de inicio del panel de control del producto, desplácese hasta el botón [Administración](#) y tóquelo.
2. Abra los siguientes menús:
  - [Configuración de red](#)
  - [Menú Jetdirect](#)
  - [TCP/IP](#)
  - [Configuración de IPV 4](#)
  - [Método de configuración](#)
3. Seleccione la opción [Manual](#) y, a continuación, toque el botón [Guardar](#).
4. Abra el menú [Configuración manual](#).
5. Toque la opción [Dirección IP](#), [Máscara de subred](#) o [Puerta de enlace predeterminada](#).
6. Toque el primer campo para abrir el teclado. Introduzca los dígitos correctos para el campo y, a continuación, toque el botón "[Aceptar](#)".

Repita este proceso para cada campo y, a continuación, toque el botón [Guardar](#).

## Configuración manual de los parámetros IPv6 TCP/IP desde el panel de control

Utilice los menús de [administración](#) del panel de control para configurar manualmente una dirección IPv6.

1. En la pantalla de inicio del panel de control del producto, desplácese hasta el botón [Administración](#) y tóquelo.
2. Para activar la configuración manual, abra los siguientes menús:
  - [Configuración de red](#)
  - [Menú Jetdirect](#)
  - [TCP/IP](#)
  - [Configuración IPV6](#)
  - [Dirección](#)

- Configuración manual
- Activar

Seleccione la opción **Activado** y, a continuación, toque el botón **Guardar**.

3. Para configurar la dirección, toque el botón **Dirección** y, a continuación, el campo para abrir el teclado.
4. Utilice el teclado para introducir la dirección y, a continuación, toque el botón "**Aceptar**".
5. Toque el botón **Guardar**.

# Servidor web incorporado de HP

- [Acceso al servidor web incorporado de HP \(EWS\)](#)
- [Características del servidor Web incorporado de HP](#)

Utilice el servidor web incorporado de HP para gestionar las funciones de impresión desde un equipo, en vez de hacerlo desde el panel de control del producto.

- Ver información del estado del producto
- Determinar la vida útil de todos los consumibles y realizar pedidos de otros nuevos
- Consultar y cambiar las configuraciones de bandeja
- Consultar y cambiar la configuración del menú del panel de control del producto.
- Consultar e imprimir páginas internas
- Recibir notificación de eventos del producto y de consumibles
- Ver y cambiar la configuración de la red


El servidor web incorporado de HP funciona cuando el producto está conectado a una red basada en IP. El servidor web incorporado de HP no admite conexiones del producto basadas en IPX. No se necesita acceso a Internet para abrir y utilizar el servidor web incorporado de HP.


Cuando el producto está conectado a la red, el servidor Web incorporado de HP está disponible automáticamente.



**NOTA:** No es posible acceder al servidor web incorporado de HP más allá del firewall de la red.

## Acceso al servidor web incorporado de HP (EWS)

1. En la pantalla de inicio del panel de control del producto, toque el botón Red  para que aparezca la dirección IP o el nombre de host.
2. Abra un navegador web e introduzca en la barra de direcciones la dirección IP o el nombre de host tal y como aparece en el panel de control del producto. Pulse la tecla **Intro** en el teclado del equipo. El EWS se abre.

 <https://10.10.XXXXX/>

Para utilizar el servidor web incorporado de HP, el navegador debe cumplir los requisitos siguientes:

- Windows: Microsoft Internet Explorer 5.01 o superior o bien, Netscape 6.2 o superior
- Mac OS X: Safari o Firefox mediante Bonjour o una dirección IP
- Linux: sólo Netscape Navigator
- HP-UX 10 y HP-UX 11: Netscape Navigator 4.7

## Características del servidor Web incorporado de HP

- [Ficha Información](#)
- [Ficha General](#)

- [Ficha Imprimir o ficha Copiar/Imprimir](#)
- [Ficha Escaneado/Envío digital \(solo modelos MFP\)](#)
- [Ficha Fax \(solo modelos MFP\)](#)
- [Ficha Solución de problemas](#)
- [Ficha Seguridad](#)
- [Ficha Servicios Web de HP](#)
- [Ficha Redes](#)
- [Lista Otros enlaces](#)

## Ficha Información

**Tabla 5-1 Ficha Información del servidor web incorporado de HP**

Menú	Descripción
<b>Estado del dispositivo</b>	Muestra el estado del producto y la vida estimada restante de los consumibles HP. La página también muestra el tipo y el tamaño del papel establecido en cada bandeja. Para cambiar la configuración predeterminada, haga clic en el enlace <b>Cambiar configuración</b> .
<b>Registro de trabajos</b>	Muestra un resumen de todos los trabajos que ha procesado el producto.
<b>Página de configuración</b>	Muestra la información que se ha encontrado en la página de configuración.
<b>Página Estado de consumibles</b>	Muestra el estado de los consumibles del producto.
<b>Página de registro de eventos</b>	Muestra una lista de todos los eventos y errores del producto. Utilice el enlace <b>Asistencia instantánea de HP</b> (en el área <b>Otros enlaces</b> de todas las páginas del servidor web incorporado de HP) para conectarse a un conjunto de páginas web dinámicas que le ayudarán a resolver problemas. En estas páginas también se muestran otros servicios disponibles para el producto.
<b>Página de uso</b>	Muestra un resumen del número de páginas que ha impreso el producto, agrupadas por tamaño, tipo y ruta de impresión del papel.
<b>Información del dispositivo</b>	Muestra el nombre en red del dispositivo, su dirección y la información del modelo. Para personalizar estas entradas, haga clic en el menú <b>Información de dispositivo</b> en la ficha <b>General</b> .
<b>Imagen del panel de control</b>	Muestra una imagen de la pantalla actual en la pantalla del panel de control.
<b>Imprimir</b>	Carga un archivo listo para imprimir desde el equipo para imprimirlo. El producto utiliza la configuración de impresión predeterminada para imprimir el archivo.
<b>Informes y páginas imprimibles</b>	Enumera las páginas y los informes internos para el producto. Seleccione uno o más elementos para imprimir o ver.

## Ficha General

**Tabla 5-2 Ficha General del servidor web incorporado de HP**

Menú	Descripción
<b>Personalización del panel de control:</b>	Reordena, muestra u oculta funciones de la pantalla del panel de control.  Cambia el idioma predeterminado de la pantalla.

**Tabla 5-2 Ficha General del servidor web incorporado de HP (continuación)**

Menú	Descripción
<b>Configuración de Conjuntos rápidos</b>	Configura trabajos que están disponibles en el área <b>Conjuntos rápidos</b> de la pantalla de inicio en el panel de control del producto.
<b>Alertas</b>	Configura alertas de correo electrónico para distintos eventos de consumibles y del producto.
<b>Menú de administración del panel de control</b>	Muestra la estructura de menús del menú <b>Administración</b> del panel de control.  <b>NOTA:</b> Configure los ajustes en esta pantalla o utilice el servidor web incorporado de HP para unas opciones de configuración más avanzadas que las que están disponibles a través del menú <b>Administración</b> .
<b>AutoSend</b>	Configura el producto para que envíe correos electrónicos automatizados en relación con la configuración del producto y los consumibles a direcciones de correo electrónico específicas.
<b>Editar otros enlaces</b>	Añada o personalice un enlace a otro sitio web. Este enlace aparece en el área <b>Otros enlaces</b> de todas las páginas del servidor web incorporado de HP.
<b>Información de pedidos</b>	Introduzca la información acerca de los pedidos de cartuchos de tóner de repuesto. La información se muestra en la página de estado de los consumibles.
<b>Información del dispositivo</b>	Asigna un nombre y un número de identificación al dispositivo. Introduzca el nombre del contacto principal que recibirá la información sobre el producto.
<b>Idioma</b>	Determina el idioma en el que se va a mostrar la información del servidor Web incorporado de HP.
<b>Fecha y hora</b>	Establece la fecha y hora o la sincroniza con un servidor de hora de red.
<b>Configuración de energía</b>	Establece o edita la hora de salida del modo de reposo, la hora de comienzo del modo de reposo y el retraso de reposo para el producto. Establece un programa diferente para cada día de la semana y para vacaciones.  Define las interacciones con el producto que hace que se ponga en marcha desde el modo de reposo.
<b>Copia de seguridad y restaurar</b>	Crear un archivo de copia de seguridad que contiene datos del producto y del usuario. Si es necesario, utilice este archivo para restaurar datos en el producto.
<b>Restaurar las configuraciones de fábrica</b>	Restablezca los valores predeterminados de fábrica del producto.
<b>Instalador de soluciones</b>	Instala programas de software de terceros que pueden mejorar la funcionalidad del producto.
<b>Actualización de firmware</b>	Descarga e instala los archivos de actualización del firmware.
<b>Servicios de cupo y estadísticas</b>	Ofrece información de conexión sobre los servicios de estadísticas de trabajos de otros fabricantes.

## Ficha Imprimir o ficha Copiar/Imprimir



**NOTA:** El nombre de la ficha es **Copiar/Imprimir** para los modelos MFP.

**Tabla 5-3 Ficha Copiar/Imprimir del servidor web incorporado de HP**

Menú	Descripción
<b>Configuración de Recuperar de USB</b>	Activa o desactiva el menú <b>Recuperar de USB</b> del panel de control.

**Tabla 5-3 Ficha Copiar/Imprimir del servidor web incorporado de HP (continuación)**

Menú	Descripción
<b>Gestionar trabajos almacenados</b>	Activa o desactiva la posibilidad de almacenar trabajos en la memoria del producto.  Configura las opciones de almacenamiento de trabajos.
<b>Ajustar tipos de papel</b>	Cambia la configuración predeterminada de fábrica del modo de impresión si hay problemas de calidad de impresión al utilizar un tipo de papel específico.
<b>Restringir color</b>	Permite o restringe la copia y la impresión en color.  Especifica los permisos a usuarios individuales o a trabajos que se envíen desde programas de software específicos.
<b>Configuración general de impresión</b>	Configura los ajustes de todos los trabajos de impresión, incluidos los trabajos de copia o los faxes recibidos.
<b>Configuración de copia</b> (solo modelos MFP)	Configura las opciones predeterminadas de los trabajos de copia.
<b>Gestionar bandejas</b>	Configura los ajustes de las bandejas de papel.

## Ficha Escaneado/Envío digital (solo modelos MFP)

**Tabla 5-4 Ficha Escaneado/Envío digital del servidor web incorporado de HP**

Menú	Descripción
<b>Asistentes de configuración rápida de correo electrónico y almacenamiento en carpetas de red</b>	Configura el producto para el envío de imágenes escaneadas como archivos adjuntos de correo electrónico.  Configura el producto para guardar las imágenes escaneadas en conjuntos rápidos de carpetas de red. Los conjuntos rápidos permiten acceder de forma sencilla a los archivos guardados en la red.
<b>libreta de direcciones</b>	Gestiona la libreta de direcciones, incluido lo siguiente: <ul style="list-style-type: none"> <li>• Agrega direcciones de correo electrónico al producto de una en una.</li> <li>• Utiliza la ficha <b>Importar/Exportar</b> para cargar en el producto una lista numerosa de direcciones de correo electrónico usadas frecuentemente de una sola vez, en lugar de tener que agregarlas de una en una.</li> <li>• Edita las direcciones de correo electrónico que ya se han guardado en el producto.</li> </ul>
<b>Configuración de correo electrónico</b>	Ajusta la configuración predeterminada del correo electrónico para el envío digital, incluyendo lo siguiente: <ul style="list-style-type: none"> <li>• Configuración para el servidor de correo saliente (SMTP)</li> <li>• Configuración predeterminada para trabajos de Conjunto rápido de correo electrónico</li> <li>• Configuración predeterminada de mensajes, como la dirección "De" y la línea de asunto</li> <li>• Configuración para las firmas digitales y el cifrado</li> <li>• Configuración para las notificaciones de correo electrónico</li> <li>• Configuración de escaneado predeterminada para trabajos de correo electrónico</li> <li>• Configuración de archivo predeterminada para trabajos de correo electrónico</li> </ul>



**Tabla 5-4 Ficha Escaneado/Envío digital del servidor web incorporado de HP (continuación)**

Menú	Descripción
<b>Configuración del almacenamiento en carpetas de red</b>	Ajusta la configuración predeterminada de carpeta de red para el envío digital, incluyendo lo siguiente: <ul style="list-style-type: none"><li>• Configuración predeterminada para trabajos de Conjunto rápido guardados en una carpeta de red</li><li>• Configuración para las notificaciones</li><li>• Configuración de escaneado predeterminada para trabajos guardados en una carpeta de red</li><li>• Configuración de archivo predeterminada para trabajos guardados en una carpeta de red</li></ul>
<b>Configuración de Guardar en USB</b>	Ajusta la configuración predeterminada de USB para el envío digital, incluyendo lo siguiente: <ul style="list-style-type: none"><li>• Configuración predeterminada para trabajos de Conjunto rápido guardados en una unidad flash USB</li><li>• Configuración para las notificaciones</li><li>• Configuración predeterminada de escaneado para trabajos guardados en una unidad flash USB</li><li>• Configuración predeterminada de archivos para trabajos guardados en una unidad flash USB</li></ul>
<b>OXPd: Flujo de trabajo</b>	Utilice herramientas de flujo de trabajo de terceros.
<b>Configuración del software Digital Sending</b>	Ajuste la configuración relacionada con el uso del software de envío digital opcional.

## Ficha Fax (solo modelos MFP)

**Tabla 5-5 Ficha Fax del servidor web incorporado de HP**

Menú	Descripción
<b>Configuración de envío de fax</b>	Ajusta la configuración predeterminada para enviar faxes, incluyendo lo siguiente: <ul style="list-style-type: none"><li>• Configuración predeterminada para faxes salientes</li><li>• Configuración predeterminada para el envío de faxes con el módem fax interno</li><li>• Configuración para utilizar un servicio de fax de LAN</li><li>• Configuración para utilizar un servicio de fax de Internet</li></ul>
<b>Marcados rápidos</b>	Gestiona los números de marcación rápida, incluido lo siguiente: <ul style="list-style-type: none"><li>• Importa los archivos .CSV que contengan direcciones de correo electrónico, números de fax o registros de usuario para que sea posible acceder a dichos datos en el producto.</li><li>• Exporta correo electrónico, fax o registros de usuario desde el producto a un archivo del equipo para utilizarlos como un archivo de copia de seguridad o para importarlos a otro producto HP.</li></ul>
<b>Configuración de recepción de fax</b>	Permite configurar opciones de impresión predeterminadas para los faxes entrantes, así como establecer un programa de impresión de faxes.

**Tabla 5-5 Ficha Fax del servidor web incorporado de HP (continuación)**

Menú	Descripción
<b>Archivado y reenvío de fax</b>	Activa o desactiva el reenvío y el archivado de fax y configura los ajustes básicos de cada uno: <ul style="list-style-type: none"><li>• El archivado de fax es un método que consiste en enviar una copia de todos los faxes entrantes y salientes a una dirección de correo electrónico.</li><li>• El reenvío de faxes Fax es un método para reenviar faxes entrantes a un dispositivo de fax diferente.</li></ul>
<b>Registro de actividades de fax</b>	Contiene una lista de los faxes que se han enviado o recibido mediante este producto.

## Ficha Solución de problemas

**Tabla 5-6 Ficha Solución de problemas del servidor web incorporado de HP**

Menú	Descripción
<b>Solución general de problemas</b>	Permite seleccionar de una serie de informes y pruebas que le ayudarán a resolver problemas con el producto.
<b>Recuperar datos de diagnóstico</b>	Exporta información de producto a un archivo que puede resultar de utilidad para el análisis detallado de problemas. <b>NOTA:</b> Este elemento solo está disponible si se ha establecido una contraseña de administrador en la ficha <b>Seguridad</b> .
<b>Calibración/Limpieza</b>	Activa la función de limpieza automática, crea la página de limpieza y la imprime, y proporciona una opción para calibrar el producto de forma inmediata.
<b>Actualización de firmware</b>	Descarga e instala los archivos de actualización del firmware.
<b>Restaurar las configuraciones de fábrica</b>	Permite restablecer los ajustes de a los valores predeterminados de fábrica.

## Ficha Seguridad

**Tabla 5-7 Ficha Seguridad del servidor web incorporado de HP**

Menú	Descripción
<b>Seguridad general</b>	Configuración de la seguridad general, incluido lo siguiente: <ul style="list-style-type: none"><li>• Configura una contraseña de administrador para restringir el acceso a ciertas funciones del producto.</li><li>• Establece la contraseña PJI para el procesamiento de comandos PJI.</li><li>• Configura la seguridad de las actualizaciones de firmware y el acceso al sistema de archivos.</li><li>• Activa o desactiva el puerto USB del host en el panel de control o el puerto de conexión USB del formateador para imprimir directamente de un ordenador.</li><li>• Permite consultar el estado de todos los ajustes de seguridad.</li></ul>
<b>Control de acceso</b>	Configura el acceso a las funciones del producto para personas o grupos específicos y selecciona el método que utilizan para iniciar sesión en el producto.

**Tabla 5-7 Ficha Seguridad del servidor web incorporado de HP (continuación)**

Menú	Descripción
<b>Proteger datos almacenados</b>	Configura y gestiona la unidad de disco duro interna del producto. Este producto incluye una unidad de disco duro cifrada para ofrecer la máxima seguridad.  Ajusta la configuración para trabajos que están almacenados en la unidad de disco duro del producto.
<b>Gestión de certificados</b>	Instala y gestiona certificados de seguridad para acceder al producto y la red.
<b>Seguridad de los servicios web</b>	Permite que las páginas web puedan acceder a los recursos de este producto desde diferentes dominios. Si no se añaden sitios a la lista significará que todos los sitios son de confianza.
<b>Autoprueba</b>	Verifica que las funciones de seguridad se ejecuten de acuerdo con los parámetros del sistema previstos.

## Ficha Servicios Web de HP

Utilice la ficha **Servicios Web de HP** para configurar y activar los servicios web de HP del producto. Debe habilitar los servicios Web de HP para poder utilizar la función HP ePrint.

**Tabla 5-8 Ficha Redes del servidor web incorporado de HP**

Menú	Descripción
<b>Configuración de Servicios Web de HP</b>	Conecta este producto con HP ePrintCenter en Internet mediante la activación de los servicios web de HP.
<b>Proxy Web</b>	Configura un servidor proxy si se producen problemas al activar los servicios web de HP o al conectar el producto a Internet.

## Ficha Redes

Utilice la ficha **Redes** para configurar y proteger la configuración de red del producto cuando está conectado a una red basada en IP. Esta ficha no se muestra si el producto está conectado a otros tipos de redes.

**Tabla 5-9 Ficha Redes del servidor web incorporado de HP**

Menú	Descripción
<b>Configuración de TCP/IP</b>	Ajusta la configuración de TCP/IP para las redes IPv4 e IPv6.  <b>NOTA:</b> La disponibilidad de las opciones de configuración depende del modelo del servidor de impresión.
<b>Configuración de red</b>	Configura los ajustes de IPX/SPX, AppleTalk, DLC/LLC y SNMP en función del modelo del servidor de impresión.
<b>Más configuraciones</b>	Configura los servicios y protocolos generales de impresión compatibles con el servidor de impresión. Las opciones disponibles dependen del modelo del servidor de impresión, pero pueden incorporar actualización de firmware, colas LPD, configuración USB, información de asistencia técnica e intervalo de actualización.
<b>AirPrint</b>	Activa, configura o desactiva la impresión en red de productos compatibles con Apple.
<b>Seleccionar idioma</b>	Cambia el idioma que muestra el servidor web incorporado de HP. Esta página se muestra si las páginas web son compatibles con varios idiomas. También puede seleccionar idiomas compatibles mediante la configuración de las preferencias de idioma del navegador.

**Tabla 5-9 Ficha Redes del servidor web incorporado de HP (continuación)**

Menú	Descripción
<b>Configuración</b>	<p>Visualiza y restaura la configuración de seguridad actual a los valores predeterminados de fábrica.</p> <p>Configura los parámetros de seguridad mediante el asistente de configuración de seguridad.</p> <p><b>NOTA:</b> No utilice el asistente de configuración de seguridad para configurar los ajustes de seguridad mediante aplicaciones de gestión de redes como, por ejemplo, HP Web Jetadmin.</p>
<b>Autorización</b>	<p>Controla la gestión de configuración y el uso de este producto, incluido lo siguiente:</p> <ul style="list-style-type: none"><li>• Configura o cambia la contraseña de administrador para controlar el acceso a los parámetros de configuración.</li><li>• Solicita, instala y gestiona certificados digitales en el servidor de impresión HP Jetdirect.</li><li>• Limita el acceso al host a este producto a través de una Lista de control de acceso (ACL) (solo para determinados servidores de impresión en redes IPv4).</li></ul>
<b>Gestión Protocolos</b>	<p>Configura y gestiona los protocolos de seguridad para este producto, incluido lo siguiente:</p> <ul style="list-style-type: none"><li>• Configura el nivel de gestión de seguridad del servidor web incorporado de HP y controla el tráfico a través de HTTP y HTTPS.</li><li>• Configura el funcionamiento del protocolo SNMP (del inglés, Simple Network Management Protocol). Activa o desactiva los agentes SNMP v1/v2c o SNMP v3 en el servidor de impresión.</li><li>• Controla el acceso a través de protocolos que pueden no ser seguros, como protocolos de impresión, servicios de impresión, protocolos de detección, servicios de resolución de nombres y protocolos de gestión de configuración.</li></ul>
<b>Autenticación de 802.1X</b>	<p>Ajusta la configuración de autenticación de 802.1X del servidor de impresión Jetdirect según los requisitos para la autenticación del cliente de la red, y restablece la configuración de autenticación de 802.1X a los valores predeterminados de fábrica.</p> <p><b>PRECAUCIÓN:</b> Al cambiar la configuración de autenticación de 802.1X, se podría perder la conexión del producto. Para recuperarla, puede que necesite restablecer la configuración predeterminada de fábrica del servidor de impresión y volver a instalar el producto.</p>
<b>IPsec/Firewall</b>	<p>Visualiza o configura una directiva de Firewall o una directiva de IPsec/Firewall (solo para determinados modelos de HP Jetdirect).</p>
<b>Agente de avisos</b>	<p>Activa o desactiva el Agente de notificación del dispositivo de HP, establece el servidor de configuración y configura la autenticación manual a través de los certificados.</p>
<b>Estadísticas de red</b>	<p>Muestra las estadísticas de red recopiladas y almacenadas en el servidor de impresión de HP Jetdirect.</p>
<b>Información de protocolo</b>	<p>Visualiza una lista de parámetros de configuración de red para todos los protocolos del servidor de impresión de HP Jetdirect.</p>
<b>Página de configuración</b>	<p>Visualiza la página de configuración de HP Jetdirect, que contiene información sobre el estado y la configuración del mismo.</p>

## Lista Otros enlaces



**NOTA:** Configure qué enlaces se muestran en la lista **Otros enlaces** a través del menú **Editar otros enlaces** de la ficha **General**. A continuación se describen los enlaces predeterminados.

**Tabla 5-10** Lista Otros enlaces del servidor web incorporado de HP

Menú	Descripción
<b>Soporte de productos</b>	Conéctese con el sitio de asistencia del producto para buscar ayuda sobre diferentes temas.
<b>Compre consumibles</b>	Se conecta al sitio web de HP SureSupply para obtener información sobre las opciones de compra de consumibles originales de HP, como papel y cartuchos de tóner.
<b>HP Instant Support</b>	Se conecta al sitio web de HP para buscar soluciones a los problemas del producto.

## HP Utility para Mac OS X


Utilice HP Utility para Mac OS X para verificar el estado del producto o para ver o cambiar configuración del producto desde el ordenador.

Puede emplear HP Utility tanto si el producto está conectado mediante un cable USB como si lo está a una red TCP/IP.

### Cómo abrir HP Utility

En el Finder, haga clic en **Aplicaciones**, en **Hewlett-Packard** y, por último, en **HP Utility**.

Si HP Utility no está incluido en la lista **Utilidades**, utilice el procedimiento siguiente para abrirlo:

1. En el equipo, abra el menú de Apple , haga clic en el menú **Preferencias del sistema** y, a continuación, haga clic en el icono **Imprimir y enviar por fax** o **Imprimir y escanear**.
2. Seleccione el producto en la parte izquierda de la ventana.
3. Haga clic en el botón **Opciones y recambios**.
4. Haga clic en la ficha **Utilidad**.
5. Haga clic en el botón **Abrir Printer Utility**.

### Características de HP Utility

La barra de herramientas de HP Utility se encuentra en la parte superior de cada página. Incluye estos elementos:

- **Dispositivos:** Haga clic en este botón para mostrar u ocultar los productos Mac encontrados por HP Utility en el panel **Impresoras** en la parte izquierda de la pantalla.
- **Todas las configuraciones:** Haga clic en este botón para volver a la página principal de HP Utility.
- **Aplicaciones:** Haga clic en este botón para definir qué herramientas o utilidades de HP aparecerán en el Dock.
- **Soporte de HP:** Haga clic en este botón para abrir un navegador y acceder al sitio web de asistencia de HP del producto.
- **Suministros:** Haga clic en este botón para abrir el sitio web de HP SureSupply.
- **Registro:** Haga clic en este botón para abrir el sitio web de registro de HP.
- **Reciclaje:** Haga clic en este botón para abrir el sitio web del programa de reciclaje HP Planet Partners.

HP Utility consta de páginas que puede abrir haciendo clic en la lista **Todas las configuraciones**. En la tabla siguiente se describen las tareas que puede realizar con HP Utility.

Menú	Elemento	Descripción
Información y asistencia	Estado de consumibles	Muestra el estado de los consumibles del producto y proporciona los enlaces para realizar pedidos de consumibles en línea.
	Información del dispositivo	Muestra información sobre el producto seleccionado.
	Cargar archivo	Transfiere los archivos desde el equipo al producto.

Menú	Elemento	Descripción
	<b>Cargar fuentes</b>	Transfiere los archivos de fuentes desde el equipo al producto.
	<b>HP Connected</b>	Acceder al sitio web de HP Connected.
	<b>Actualizar firmware</b>	Transfiere un archivo de actualización del firmware al producto. <b>NOTA:</b> Esta opción solo está disponible después de abrir el menú <b>Ver</b> y seleccionar el elemento <b>Mostrar opciones avanzadas</b> .
	<b>Comandos</b>	Envía caracteres especiales o comandos de impresión al producto después del trabajo de impresión. <b>NOTA:</b> Esta opción solo está disponible después de abrir el menú <b>Ver</b> y seleccionar el elemento <b>Mostrar opciones avanzadas</b> .
<b>Configuración de impresora</b>	<b>Gestión de consumibles</b>	Permite configurar el comportamiento del producto cuando los consumibles se acerquen al final de su vida útil estimada.
	<b>Configuración de bandejas</b>	Permite cambiar la configuración predeterminada de las bandejas.
	<b>Dispositivos de salida</b>	Gestiona la configuración de los accesorios de salida opcionales.
	<b>Modo de impresión dúplex</b>	Activa el modo de impresión automática a doble cara.
	<b>Proteger puertos directos</b>	Desactiva la impresión por puertos USB o paralelos.
	<b>Trabajos almacenados</b>	Gestiona los trabajos de impresión que están almacenados en el disco duro del producto.
	<b>Configuración de red</b>	Permite configurar la red, por ejemplo, los parámetros de IPv4 e IPv6.
	<b>Configuración adicional</b>	Proporciona acceso al servidor web incorporado de HP.
<b>Configuración de digitalización</b>	<b>Escaneo para correo electrónico</b>	Abre la página del servidor web incorporado de HP para la configuración de los ajustes de escaneo a un correo electrónico. <b>NOTA:</b> No se admiten las conexiones USB.
	<b>Explorar para carpeta de red</b>	Abre la página del servidor web incorporado de HP para la configuración de los ajustes de escaneo a una carpeta de red. <b>NOTA:</b> No se admiten las conexiones USB.

## HP Web Jetadmin

HP Web Jetadmin es una herramienta líder en el sector y que ha obtenido importantes reconocimientos que permite gestionar eficazmente una amplia variedad de productos HP conectados en red, incluidas impresoras, productos multifunción y dispositivos de envío digital. Esta sencilla solución le permite instalar, supervisar, mantener, solucionar problemas y proteger su entorno de impresión y de creación de imágenes de forma remota, lo que permite aumentar la productividad del negocio ya que puede ahorrar tiempo, costes de control y le ayuda a proteger su inversión.

Se realizan actualizaciones periódicas de HP Web Jetadmin para que pueda disponer de soporte para determinadas funciones del producto. Diríjase a [www.hp.com/go/webjetadmin](http://www.hp.com/go/webjetadmin) y haga clic en el enlace **Autoayuda y documentación** para obtener más información sobre las actualizaciones.



## Configuraciones de ahorro

- [Optimización del uso de la velocidad o la energía](#)
- [Configuración del modo de reposo](#)
- [Configuración del programa de reposo](#)

### Optimización del uso de la velocidad o la energía

El producto dispone de cuatro configuraciones para la optimización de la velocidad y el uso de energía.

1. En la pantalla de inicio del panel de control del producto, desplácese hasta el botón [Administración](#) y tóquelo.
2. Abra los siguientes menús:
  - [Configuración general](#)
  - [Configuración de energía](#)
  - [Velocidad/consumo de energía óptimos](#)
3. Seleccione la opción que desee usar y después toque el botón [Guardar](#).

---


 **NOTA:** La configuración predeterminada es [Primera página más rápida](#).

---

### Configuración del modo de reposo

1. En la pantalla de inicio del panel de control del producto, desplácese hasta el botón [Administración](#) y tóquelo.
2. Abra los siguientes menús:
  - [Configuración general](#)
  - [Configuración de energía](#)
  - [Configuración de tiempo de reposo](#)
3. Toque [Reposo/Desact auto tras](#) para seleccionar la opción.
4. Seleccione el período de tiempo adecuado y, a continuación, toque el botón [Guardar](#).


---

 **NOTA:** El tiempo predeterminado del modo de reposo es de 30 minutos.

---

### Configuración del programa de reposo


---

 **NOTA:** Es indispensable configurar tanto la fecha como la hora antes de usar la función [Programa de reposo](#).

---

1. En la pantalla de inicio del panel de control del producto, desplácese hasta el botón [Administración](#) y tóquelo.
2. Abra los siguientes menús:

- [Configuración general](#)
  - [Configuración de fecha/hora](#)
3. Abra el menú [Formato de fecha/hora](#) y establezca las configuraciones siguientes:
    - [Formato de fecha](#)
    - [Formato de hora](#)
  4. Toque el botón [Guardar](#).
  5. Abra el menú [Fecha/Hora](#) y establezca las configuraciones siguientes:
    - [Fecha/Hora](#)
    - [Zona horaria](#)

Si en su zona se aplica el horario de verano, active la casilla [Ajuste para horario de verano](#).
  6. Toque el botón [Guardar](#).
  7. Toque el botón de flecha hacia atrás para regresar a la pantalla [Administración](#).
  8. Abra los siguientes menús:
    - [Configuración general](#)
    - [Configuración de energía](#)
    - [Programa de reposo](#)
  9. Toque el botón [Agregar](#)  y, a continuación, seleccione el tipo de evento que desea programar: [Activación](#) o [Reposo](#).
  10. Configure los siguientes valores:
    - [Hora](#)
    - [Días del evento](#)
  11. Toque el botón [Aceptar](#) y, a continuación, el botón [Guardar](#).

# Características de seguridad del producto

- [Notas sobre seguridad](#)
- [Seguridad IP](#)
- [Inicio de sesión en el producto](#)
- [Asignación de una contraseña de sistema](#)
- [Soporte para el cifrado: Disco duro seguro de alto rendimiento de HP](#)
- [Bloqueo del formateador](#)

## Notas sobre seguridad

El producto admite estándares de seguridad y protocolos recomendados que ayudan a proteger el dispositivo, a proteger la información confidencial en la red y a simplificar el modo de monitorizar y mantener el producto.

Para obtener información exhaustiva sobre las soluciones de HP para el procesamiento seguro de imágenes e impresión, visite [www.hp.com/go/secureprinting](http://www.hp.com/go/secureprinting). El sitio ofrece enlaces a hojas técnicas y documentos con las preguntas más frecuentes sobre características de seguridad.

## Seguridad IP

IPsec (IPsec) es un conjunto de protocolos que controla el tráfico de red basado en tecnología IP hacia y desde el producto. IPsec proporciona autenticación de host a host, integridad de datos y cifrado de las comunicaciones de red.

En el caso de los productos que estén conectados a la red y dispongan de un servidor de impresión HP Jetdirect, puede configurar IPsec con la ficha **Redes** del servidor web incorporado de HP.

## Inicio de sesión en el producto


Algunas funciones pueden aparecer protegidas en el panel de control del producto para que no las pueda utilizar ninguna persona que no esté autorizada. Cuando una función esté protegida, el producto le pedirá que inicie sesión antes de utilizarla. También puede iniciar sesión sin esperar a que se lo soliciten pulsando el botón **Registro** de la pantalla de inicio.

Normalmente, se utiliza el mismo nombre de usuario y contraseña que los que se utilizan para iniciar sesión en el ordenador de la red. Si tiene alguna duda sobre las credenciales que debe utilizar, póngase en contacto con el administrador de la red.

Cuando haya iniciado sesión en el producto, aparecerá el botón **Cerrar sesión** en el panel de control. Para mantener la seguridad del producto, toque el botón **Cerrar sesión** cuando haya terminado de utilizar el producto.

## Asignación de una contraseña de sistema

Asigna una contraseña de administrador para acceder al producto y al servidor web incorporado de HP, de modo que los usuarios no autorizados no puedan modificar la configuración del producto.

1. Apertura del servidor Web incorporado de HP (EWS):
  - a. En la pantalla de inicio del panel de control del producto, toque el botón Red  para que aparezca la dirección IP o el nombre de host.

- b. Abra un explorador de Web e introduzca en la barra de direcciones la dirección IP o el nombre de host tal y como aparece en el panel de control del producto. Pulse la tecla **Intro** en el teclado del equipo. El EWS se abre.



2. Haga clic en la ficha **Seguridad**.
3. Abra el menú **Seguridad general**.
4. En el campo **Nombre del usuario**, introduzca el nombre asociado a la contraseña.
5. Introduzca la contraseña en el campo **Nueva contraseña** y, a continuación, vuelva a introducirla en el campo **Verifique la contraseña**.



**NOTA:** Si va a cambiar una contraseña existente, primero debe escribir la contraseña existente en el campo **Contraseña antigua**.

6. Haga clic en el botón **Aplicar**. Anote la contraseña y guárdela en un lugar seguro.

## Soporte para el cifrado: Disco duro seguro de alto rendimiento de HP

El disco duro proporciona cifrado basado en hardware para que pueda almacenar de forma segura datos sin perjudicar el rendimiento del producto. Este disco duro utiliza la última versión del estándar avanzado de cifrado (AES) con versátiles características de ahorro de tiempo y una sólida funcionalidad.

Utilice el menú **Seguridad** del servidor web incorporado de HP para configurar el disco.

## Bloqueo del formateador

El formateador tiene una ranura que puede utilizar para conectar un cable de seguridad. Si se bloquea el formateador, se evitará que alguien quite componentes de valor del mismo.

## Actualizaciones de software y firmware

HP actualiza periódicamente las funciones que están disponibles en el firmware del producto. Para beneficiarse de las funciones más recientes, actualice el firmware del producto. Descargue el archivo de actualización de firmware más reciente de la web:

En EE. UU., visite [www.hp.com/support/ojcolorX555](http://www.hp.com/support/ojcolorX555). Haga clic en **Controladores y software**.

Fuera de EE. UU., siga estos pasos:

1. Vaya a [www.hp.com/support](http://www.hp.com/support).
2. Seleccione su país/región.
3. Haga clic en **Controladores y software**.
4. Introduzca el nombre del producto (HP Color OfficeJet Enterprise X555) y seleccione **Buscar**.



---

## 6 Solucionar problemas generales

- [Restablecimiento de los valores predeterminados de fábrica](#)
- [Sistema de ayuda del panel de control](#)
- [En el panel de control del producto se muestra el mensaje "Cartucho bajo" o "Cartucho muy bajo".](#)
- [El producto no recoge el papel o se producen errores de alimentación](#)
- [Eliminar atascos](#)
- [Mejora de la calidad de impresión](#)
- [Solución de problemas de red cableada](#)

### Para obtener más información:

En EE. UU., visite [www.hp.com/support/ojcolorX555](http://www.hp.com/support/ojcolorX555).

Fuera de EE. UU., visite [www.hp.com/support](http://www.hp.com/support). Seleccione su país/región. Haga clic en **Solución de problemas**. Escriba el nombre del producto y seleccione **Buscar**.

La ayuda detallada de HP para su producto incluye la información siguiente:

- Instalación y configuración
- Conocimiento y uso
- Solución de problemas
- Descarga de las actualizaciones de software
- Cómo unirse a foros de asistencia
- Cómo encontrar información sobre normativas y garantía

## Restablecimiento de los valores predeterminados de fábrica

1. En la pantalla de inicio del panel de control del producto, desplácese hasta el botón [Administración](#) y tóquelo.
2. Abra los siguientes menús:
  - [Configuración general](#)
  - [Restaurar las configuraciones de fábrica](#)
3. Un mensaje de verificación advierte de que la ejecución de la operación de restablecimiento puede suponer la pérdida de datos. Toque el botón [Restablecer](#) para completar el proceso.




---

**NOTA:** El producto se reiniciará automáticamente cuando finalice la operación de restablecimiento.

---




## Sistema de ayuda del panel de control

El producto tiene un sistema de ayuda incorporado que explica cómo utilizar cada pantalla. Para abrir el sistema de Ayuda, toque el botón  de la esquina superior derecha de la pantalla.

En algunas pantallas, la Ayuda abre un menú general en el que pueden buscarse temas concretos. Para desplazarse por la estructura del menú, toque los botones del menú.

Algunas pantallas de la Ayuda incluyen animaciones para guiarle por los procedimientos, como la eliminación de atascos.

En las pantallas que contienen opciones de configuración para trabajos individuales, la Ayuda abrirá un tema que explica las opciones de esa pantalla.

Si el producto alerta sobre un error o advertencia, toque el botón Ayuda  para abrir un mensaje que describa el problema. El mensaje también contiene instrucciones que le ayudarán a resolver el problema.

## En el panel de control del producto se muestra el mensaje "Cartucho bajo" o "Cartucho muy bajo".

**Cartucho bajo:** El producto indica cuándo el nivel de un cartucho de tinta es bajo. La vida útil real del cartucho de tinta puede variar. Tenga un recambio disponible para instalarlo cuando la calidad de impresión deje de ser aceptable. No es necesario sustituir el cartucho de tinta en ese momento.

**Cartucho muy bajo:** El producto indica que el nivel del cartucho de tinta es muy bajo. La vida útil real del cartucho de tinta puede variar. Tenga un recambio disponible para instalarlo cuando la calidad de impresión deje de ser aceptable. No es necesario sustituir el cartucho de tinta en ese momento, a no ser que la calidad de impresión no sea aceptable.

Cuando un cartucho de tinta HP alcanza el nivel **Muy bajo**, finaliza la garantía de protección Premium de HP de ese cartucho.

### Cambio de la configuración "Muy bajo"

Se puede cambiar la reacción del producto cuando los consumibles alcanzan el estado Muy bajo. No es necesario reconfigurar estos parámetros cuando se instala un cartucho de tinta.

1. En la pantalla de inicio del panel de control del producto, desplácese hasta la opción **Consumibles** y tóquela.
2. Abra los siguientes menús:
  - **Gestionar consumibles**
  - **Configuración de consumibles**
  - **Cartucho negro** o **Cartuchos de color**
  - **Configuración en nivel muy bajo**
3. Seleccione una de las opciones siguientes:
  - Seleccione la opción **Detener** para configurar que el producto detenga la impresión cuando el cartucho alcance el umbral **Muy bajo**.
  - Seleccione la opción **Solicitar continuar** para configurar que el producto detenga la impresión cuando el cartucho alcance el umbral **Muy bajo**. Puede confirmar la solicitud o sustituir el cartucho para reanudar la impresión.
  - Seleccione la opción **Continuar** para configurar que el producto le avise cuando el nivel de cartucho sea muy bajo y que continúe imprimiendo una vez superado el umbral **Muy bajo** sin interacción. Si utiliza esta configuración, es posible que la calidad de impresión no sea satisfactoria.

### Para productos con función de fax

Si el producto se configura en la opción **Detener** o **Solicitar continuar**, existe un riesgo de que los faxes no se impriman cuando se reanude la impresión del producto. Esto puede producirse si el producto recibió más faxes de los que la memoria puede almacenar mientras el producto estaba en espera.

El producto puede imprimir faxes sin interrupción cuando pasa el umbral Muy bajo si selecciona la opción **Continuar** para los cartuchos de tinta, pero la calidad de impresión puede reducirse.

## Pida consumibles

---

Realice su pedido de consumibles y papel	<a href="http://www.hp.com/go/suresupply">www.hp.com/go/suresupply</a>
Realice su pedido a través del servicio técnico o proveedores de asistencia	Póngase en contacto con el proveedor de servicio técnico o asistencia autorizado por HP.
Pedido mediante el servidor web incorporado de HP (EWS)	En un navegador web compatible de su equipo, escriba la dirección IP o el nombre de host del producto en el campo de dirección/URL. El servidor web incorporado de HP incluye un enlace al sitio web HP SureSupply, que proporciona la posibilidad de comprar consumibles de HP originales.

---

## El producto no recoge el papel o se producen errores de alimentación

- [El producto no recoge papel](#)
- [El producto recoge varias hojas de papel](#)
- [El alimentador de documentos se atasca, se inclina o toma varias hojas de papel](#)

### El producto no recoge papel

Si el producto no recoge papel de la bandeja, intente las siguientes soluciones.

1. Abra el producto y retire las hojas de papel atascadas.
2. Cargue la bandeja con el tamaño de papel correcto para el trabajo.
3. Asegúrese de que el tamaño y el tipo de papel estén correctamente definidos en el panel de control del producto.
4. Asegúrese de que las guías de papel de la bandeja están ajustadas correctamente al tamaño del papel. Ajuste las guías a la sangría adecuada en la bandeja.
5. Compruebe si en el panel de control del producto aparece un mensaje en el que se le solicita su confirmación para realizar la alimentación manual del papel. Cargue papel y continúe.
6. Puede que los rodillos situados sobre la bandeja estén sucios. Limpie los rodillos con un paño que no deje pelusa, humedecido en agua tibia.

### El producto recoge varias hojas de papel

Si el producto recoge varias hojas de papel de la bandeja, intente las siguientes soluciones.

1. Retire la pila de papel de la bandeja, dóblela, gírela 180 grados y déle la vuelta. *No airee el papel.* Vuelva a colocar la pila de papel en la bandeja.
2. Utilice únicamente papel que se ajuste a las especificaciones indicadas por HP para este producto.
3. Utilice papel que no esté arrugado, doblado o dañado. Si es necesario, utilice papel de un paquete diferente.
4. Asegúrese de que la bandeja no esté demasiado llena. Si lo está, retire la pila de papel al completo de la bandeja, enderécela y coloque de nuevo algo de papel en la bandeja.
5. Asegúrese de que las guías de papel de la bandeja están ajustadas correctamente al tamaño del papel. Ajuste las guías a la sangría adecuada en la bandeja.
6. Asegúrese de que el entorno de impresión cumple con las especificaciones recomendadas.

### El alimentador de documentos se atasca, se inclina o toma varias hojas de papel



**NOTA:** Esta información se aplica únicamente a productos MFP.

- Puede que el original contenga elementos, como grapas o notas adhesivas, que se deben retirar.
- Compruebe que todos los rodillos estén en su sitio y que las tapas de acceso a los rodillos del interior del alimentador de documentos estén cerradas.

- Compruebe que la tapa del alimentador de documentos superior está cerrada.
- Puede que las hojas no estén colocadas correctamente. Enderece las hojas y ajuste las guías del papel para centrar la pila.
- Las guías del papel deben tocar los lados de la pila de papel para que funcionen correctamente. Asegúrese de que la pila de papel está recta y de que las guías están colocadas en contacto con la pila de papel.
- Puede que la bandeja de salida o la bandeja de entrada del alimentador de documentos contengan más páginas del número máximo admitido. Asegúrese de que la pila de papel encaje bajo las guías de la bandeja de entrada y retire las páginas de la bandeja de salida.
- Compruebe que no hay trozos de papel, grapas, clips u otros materiales en la trayectoria del papel.
- Limpie los rodillos del alimentador de documentos y la placa de separación. Utilice aire comprimido o un paño que no deje pelusa, humedecido en agua tibia. Si sigue habiendo errores de alimentación, sustituya los rodillos.
- En la pantalla de inicio del panel de control del producto, desplácese hasta el botón [Consumibles](#) y tóquelo. Compruebe el estado del kit del alimentador de documentos y sustitúyalo si es necesario.

# Eliminar atascos

## Navegación automática para eliminar atascos

La característica de navegación automática le ayuda a eliminar atascos mediante unas instrucciones detalladas en el panel de control. Una vez completado el paso, el producto muestra instrucciones para realizar el siguiente paso, y así sucesivamente hasta que se hayan completado todos los pasos del procedimiento.

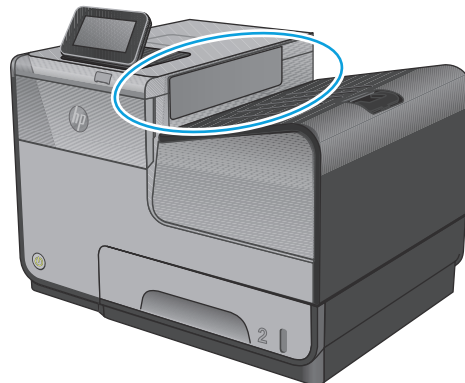
## Atascos de papel frecuentes o que se repiten

Para reducir el número de atascos de papel, intente las siguientes soluciones.

1. Utilice únicamente papel que se ajuste a las especificaciones indicadas por HP para este producto.
2. Utilice papel que no esté arrugado, doblado o dañado. Si es necesario, utilice papel de un paquete diferente.
3. Utilice papel que no se haya utilizado previamente para imprimir o copiar.
4. Asegúrese de que la bandeja no esté demasiado llena. Si lo está, retire la pila de papel al completo de la bandeja, enderécela y coloque de nuevo algo de papel en la bandeja.
5. Asegúrese de que las guías de papel de la bandeja están ajustadas correctamente al tamaño del papel. Ajuste las guías de forma que éstas toquen la pila de papel, pero sin doblarla.
6. Asegúrese de que la bandeja está completamente insertada en el producto.
7. Si está imprimiendo en papel pesado, grabado o perforado, utilice la función de alimentación manual e introduzca las hojas una a una.
8. En la pantalla de inicio del panel de control del producto, desplácese hasta el botón **Bandejas** y tóquelo. Compruebe que la bandeja esté correctamente configurada para el tipo y el tamaño del papel.
9. Asegúrese de que el entorno de impresión cumple con las especificaciones recomendadas.

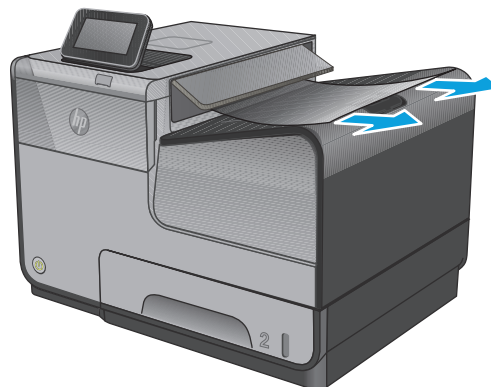
## Eliminación de atascos en la bandeja de salida

1. Busque papel atascado en el área de la bandeja de salida.

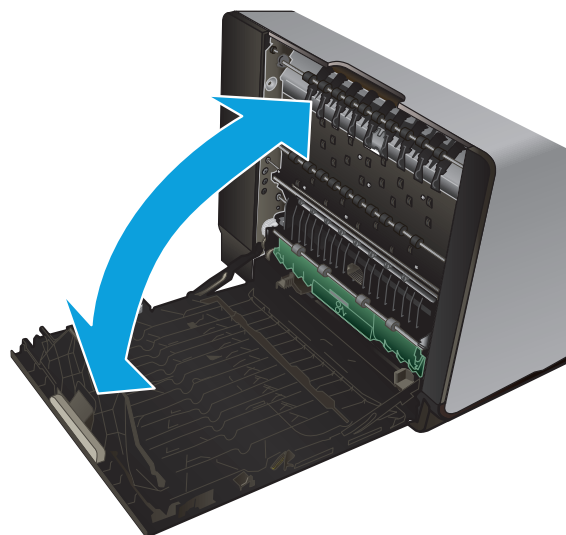


2. Retire cualquier soporte de impresión visible.

**NOTA:** Si la hoja se rasga, asegúrese de que se retiren todos los fragmentos antes de reanudar la impresión.



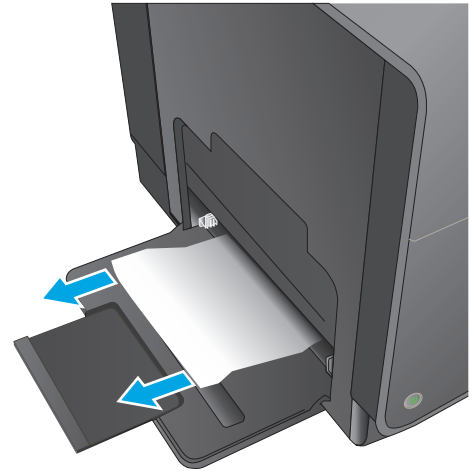
3. Abra y cierre la puerta izquierda para borrar el mensaje.



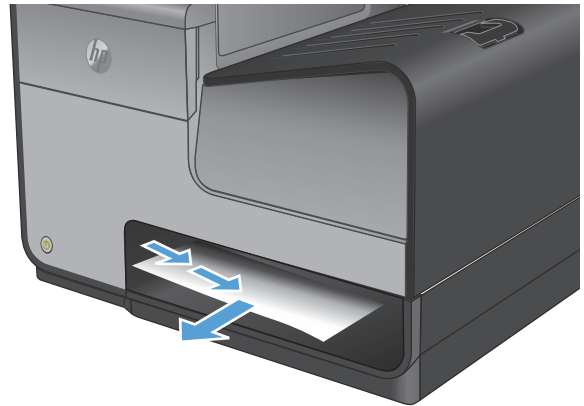
## Eliminación de atascos en la bandeja 1 (bandeja multifunción)

1. Si la hoja atascada es visible y puede accederse fácilmente desde la bandeja 1, retírela de la bandeja 1.

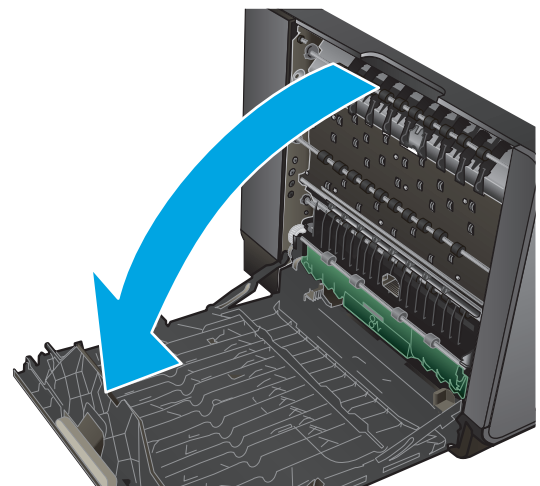
**NOTA:** Si la hoja se rasga, asegúrese de que se retiren todos los fragmentos antes de reanudar la impresión.



2. Es posible que también pueda acceder a la hoja atascada si retira la bandeja 2 y retira la hoja atascada empujándola hacia la derecha y después hacia fuera del producto.



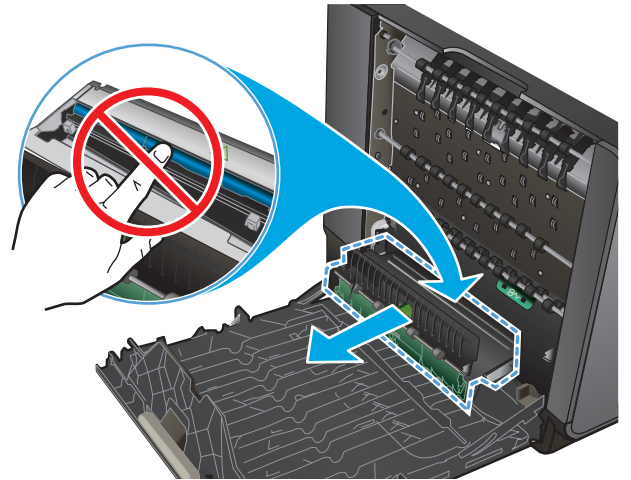
3. Si la hoja atascada no está visible o no puede accederse fácilmente a esta desde la bandeja 1, abra la puerta izquierda para acceder a la hoja atascada.



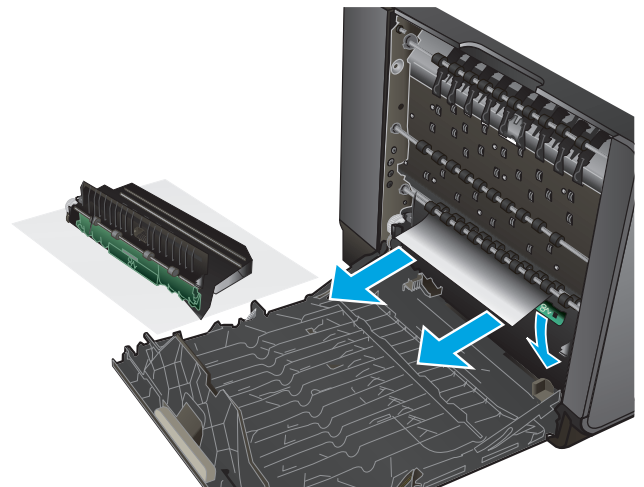


4. Si sigue sin poder ver el papel ni tiene acceso a este, tire de la unidad de recogida de tinta con las dos manos para retirarla. Deje la unidad a un lado, de pie y sobre un trozo de papel para evitar que se derrame la tinta.

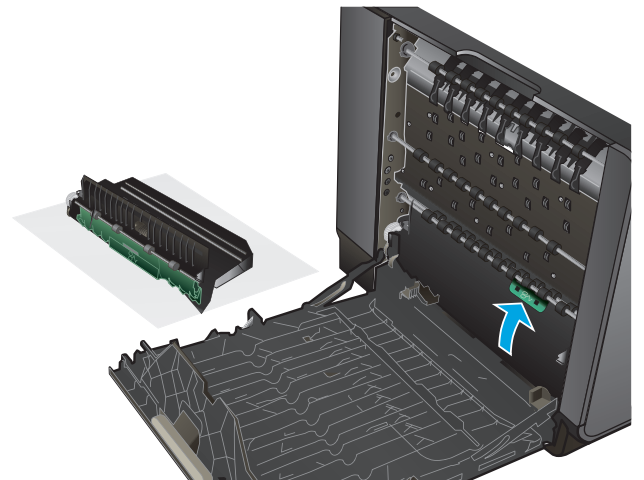
**PRECAUCIÓN:** Al extraer la unidad, no entre en contacto directo con el cilindro negro para evitar la aparición de manchas de tinta en la piel o en la ropa.



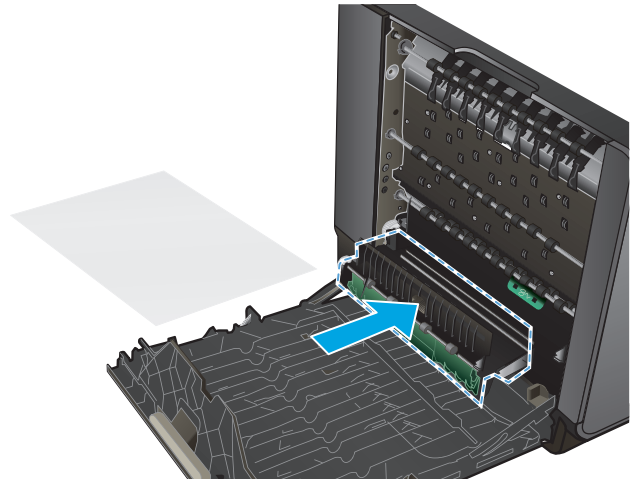
5. Presione la lengüeta verde para bajar la placa. Esto hará que el producto intente cargar la hoja a través de la zona de impresión. Si no se carga, empuje suavemente la hoja. Retire la hoja.



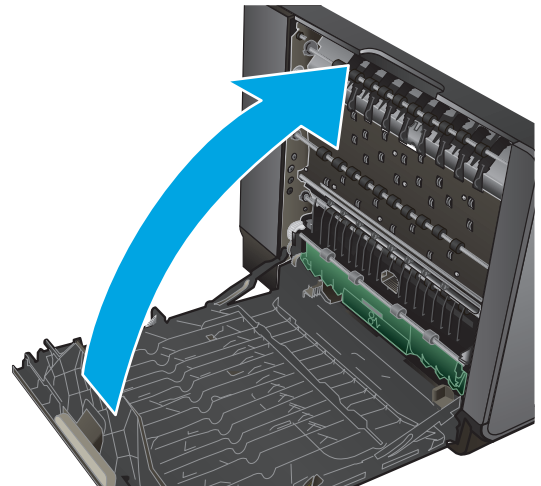
6. Levante la lengüeta verde para volver a colocar la placa en la posición de funcionamiento.



7. Reinstale la unidad de recogida de tinta.

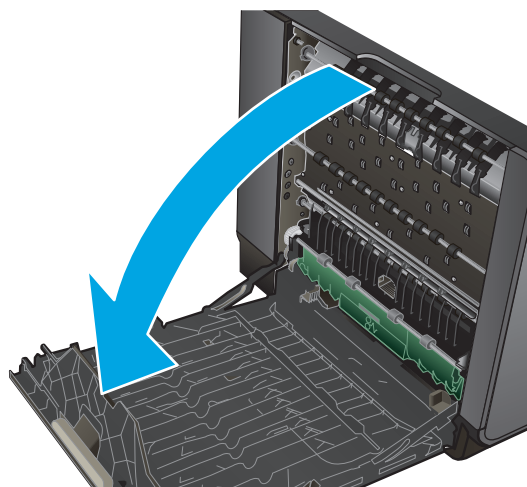


8. Cierre la puerta izquierda.



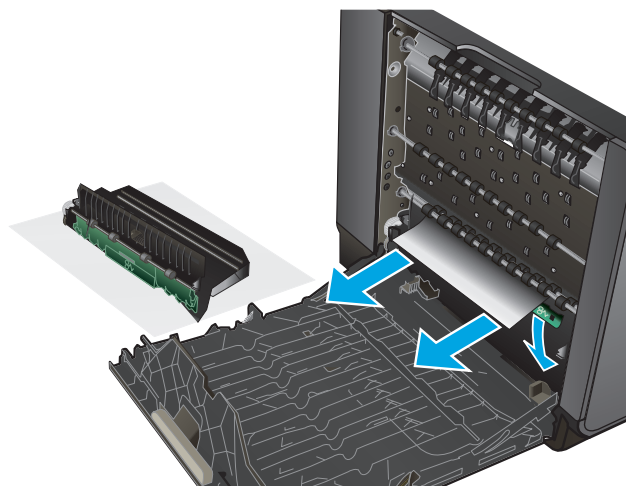
## Eliminación de atascos en la puerta izquierda

1. Abra la puerta izquierda.

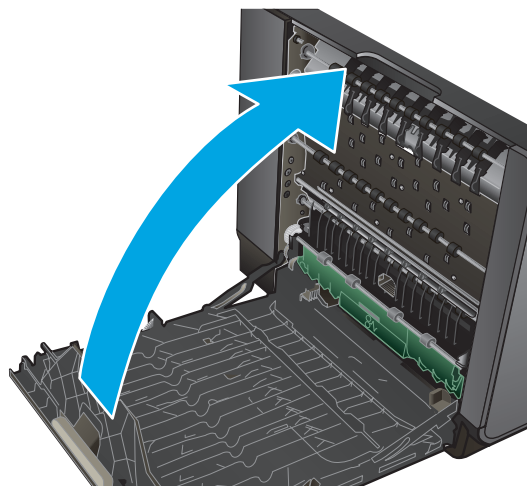


2. Retire suavemente los papeles visibles de los rodillos y el área de entrega.

**NOTA:** Si la hoja se rasga, asegúrese de que se retiren todos los fragmentos antes de reanudar la impresión. No utilice objetos puntiagudos para extraer los fragmentos.

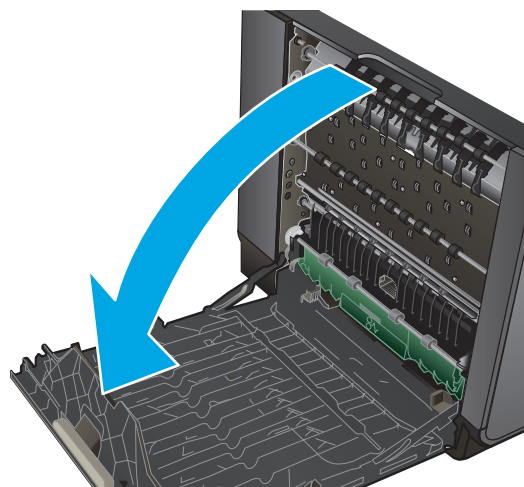


3. Cierre la puerta izquierda.

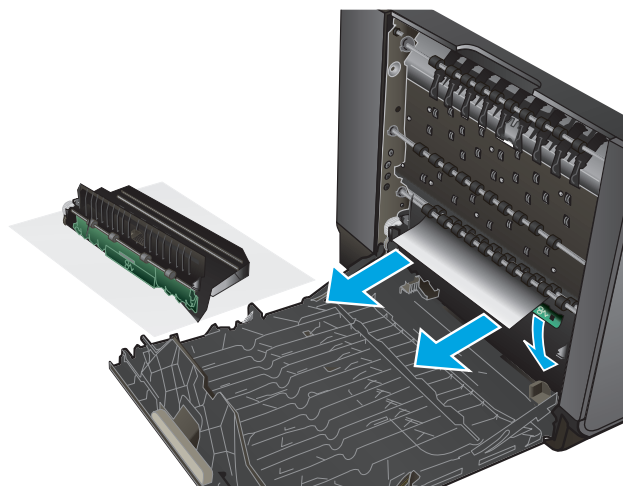


## Eliminación de atascos en la zona de la unidad de recogida de tinta

1. Abra la puerta izquierda.

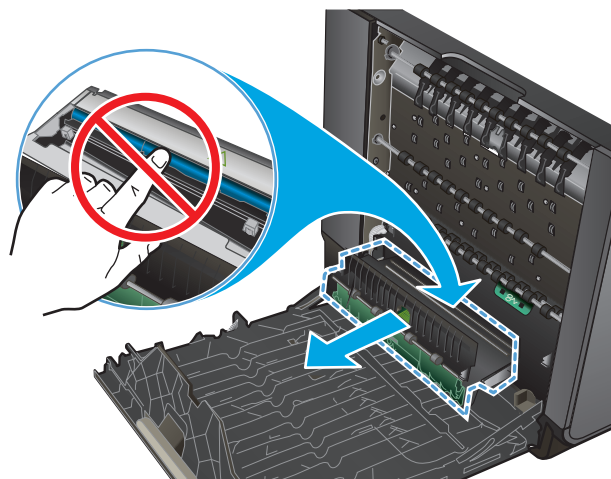


2. Si puede ver el borde final de la hoja, extraiga la hoja del producto.

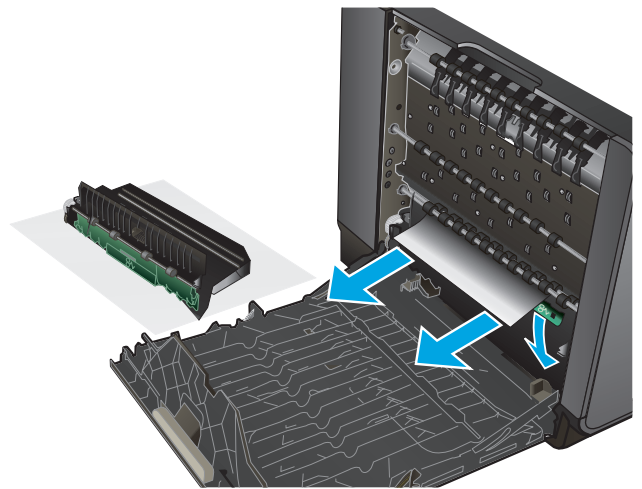


3. Si no puede ver el papel o no tiene acceso a este, tire de la unidad de recogida de tinta con las dos manos para retirarla. Deje la unidad a un lado, de pie y sobre un trozo de papel para evitar que se derrame la tinta.

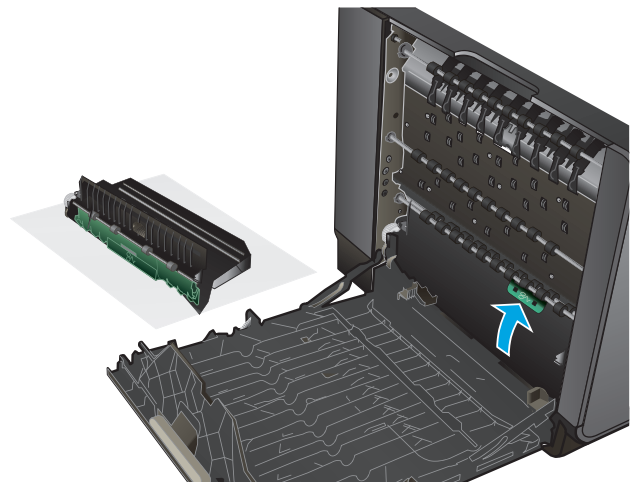
**PRECAUCIÓN:** Al extraer la unidad, no entre en contacto directo con el cilindro negro para evitar la aparición de manchas de tinta en la piel o en la ropa.



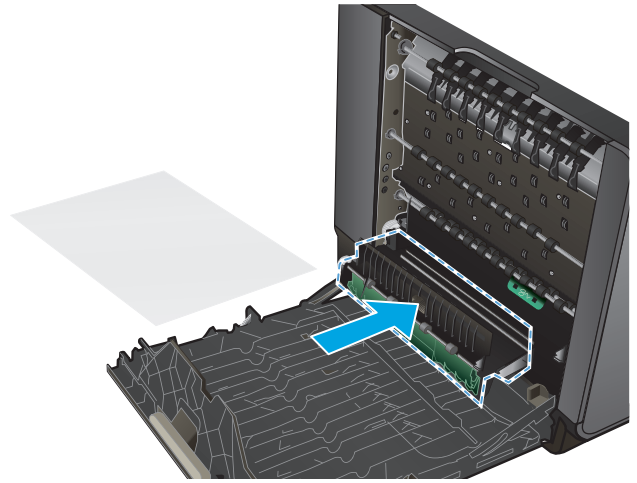
4. Presione la lengüeta verde para bajar la placa. Esto hará que el producto intente cargar la hoja a través de la zona de impresión. Si no se carga, empuje suavemente la hoja. Retire la hoja.



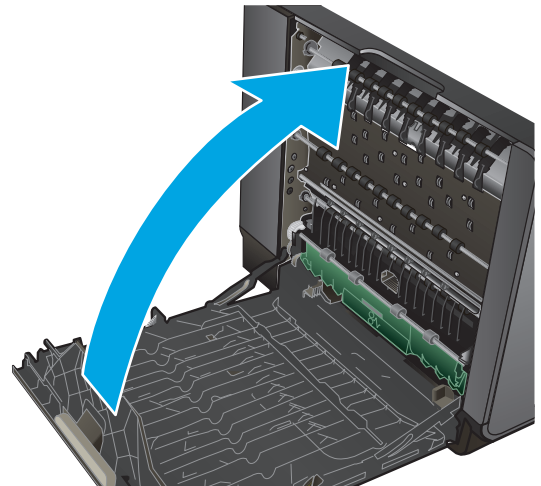
5. Levante la lengüeta verde para volver a colocar la placa en la posición de funcionamiento.



6. Reinstale la unidad de recogida de tinta.

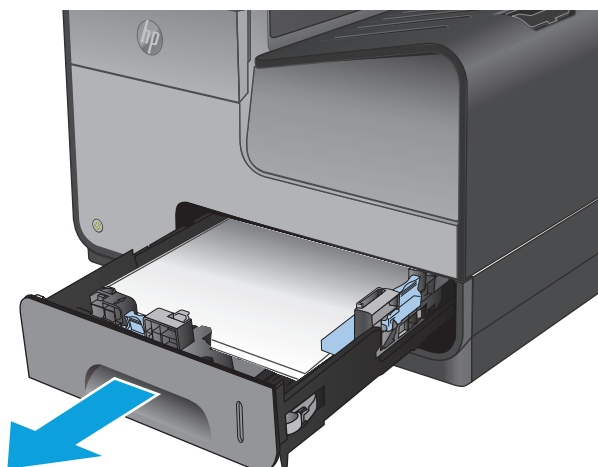


7. Cierre la puerta izquierda.

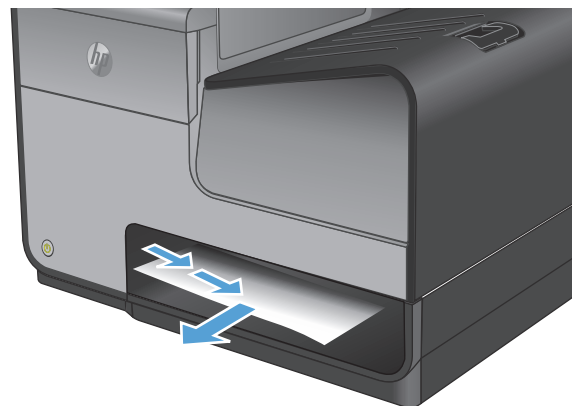


## Eliminación de atascos en la bandeja 2

1. Para retirar la bandeja 2, estire de esta hacia fuera y suelte la traba de la parte trasera izquierda.

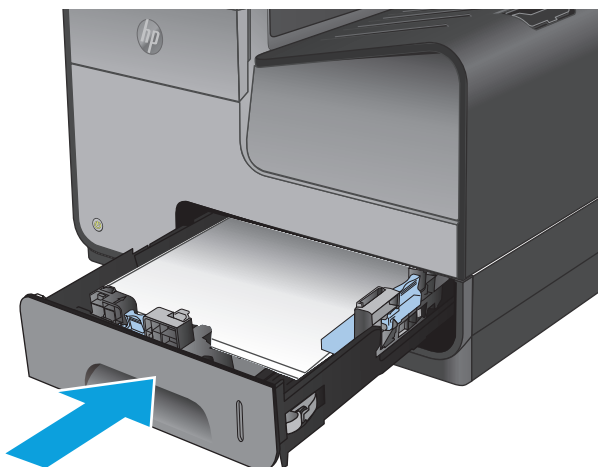


2. Para retirar la hoja atascada, estire de esta hacia la derecha y después hacia fuera del producto.



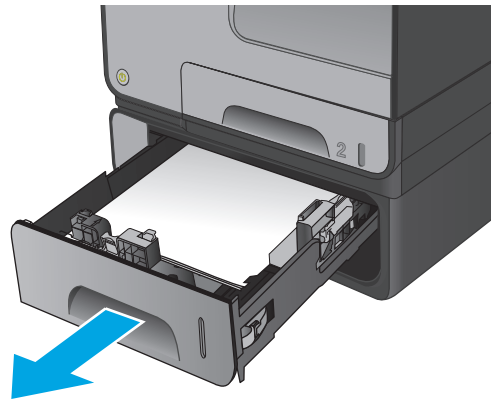
3. Cierre la bandeja 2.

**NOTA:** Para cerrar la bandeja, presione la parte central o bien, presione ambos lados con la misma fuerza. Evite presionar un solo lado.

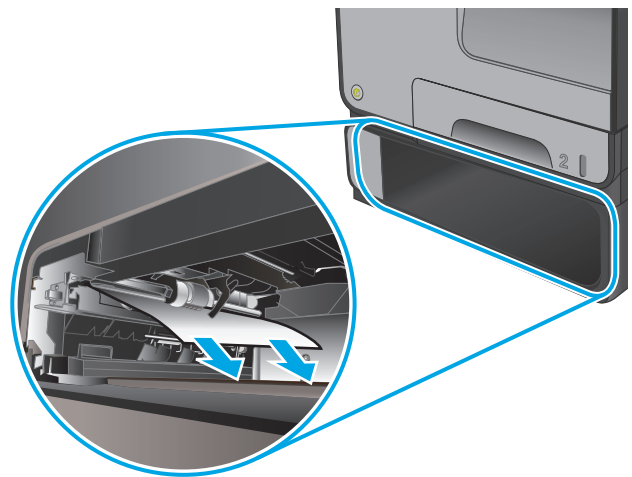


## Eliminación de atascos en la bandeja opcional 3

1. Abra la bandeja 3.

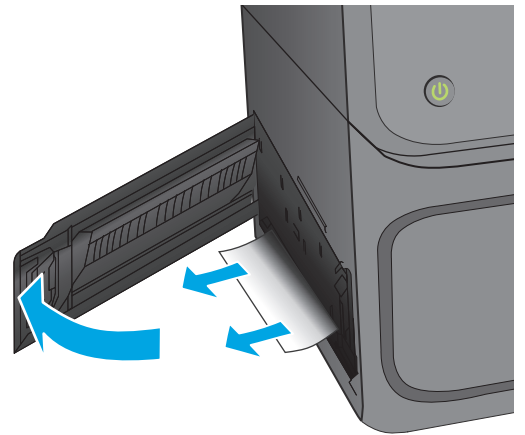


2. Para retirar la hoja atascada, estire de esta hacia la derecha y después hacia fuera del producto.



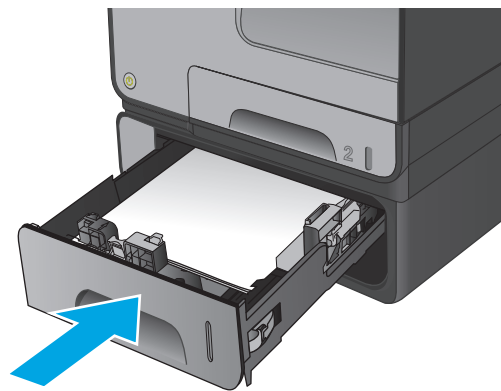


3. Si no puede eliminar el atasco en la bandeja, intente eliminarlo desde la puerta inferior izquierda.



4. Cierre la bandeja 3.

**NOTA:** Para cerrar la bandeja, presione la parte central o bien, presione ambos lados con la misma fuerza. Evite presionar un solo lado.



## Mejora de la calidad de impresión

Si el producto presenta problemas de calidad en la impresión, pruebe con las siguientes soluciones —en el orden en que se presentan— para resolver la incidencia.

- [Impresión desde un programa de software diferente](#)
- [Comprobación de la configuración del tipo de papel para el trabajo de impresión](#)
- [Comprobación del estado del cartucho de tinta](#)
- [Limpieza del producto](#)
- [Inspección visual del cartucho de tinta](#)
- [Comprobación del papel y el entorno de impresión](#)
- [Calibración del producto para alinear los colores](#)
- [Comprobación del resto de la configuración del trabajo de impresión](#)
- [Uso de un controlador de impresión diferente](#)

### Impresión desde un programa de software diferente

Intente imprimir desde un programa de software diferente. Si la página se imprime correctamente, el problema tiene su origen en el programa de software desde el que estaba imprimiendo.

### Comprobación de la configuración del tipo de papel para el trabajo de impresión

Compruebe la configuración del tipo de papel cuando imprima desde un programa de software y las páginas impresas presenten manchas, zonas borrosas u oscuras, papel enrollado, manchas de tinta dispersas o áreas en las que falte tinta.

#### Comprobación de la configuración del tipo de papel (Windows)

1. Desde el programa de software, seleccione la opción **Imprimir**.
2. Seleccione el producto y, a continuación, haga clic en el botón **Propiedades** o **Preferencias**.
3. Haga clic en la ficha **Papel/Calidad**.
4. En la lista desplegable **Tipo de papel**, haga clic en la opción **Más....**
5. Amplíe la lista de opciones **Tipo:** opciones.
6. Amplíe la categoría de tipos de papel que mejor describa su papel.
7. Seleccione la opción para el tipo de papel que esté utilizando y haga clic en el botón **Aceptar**.
8. Haga clic en el botón **Aceptar** para cerrar el cuadro de diálogo **Propiedades del documento**. En el cuadro de diálogo **Imprimir**, haga clic en el botón **Aceptar** para imprimir el trabajo.

#### Comprobación de la configuración del tipo de papel (Mac OS X)

1. Haga clic en el menú **Archivo** y, a continuación, en **Imprimir**.
2. En el menú **Imprimir**, seleccione este producto.

3. De forma predeterminada, el controlador de impresión muestra el menú **Copias y páginas**. Abra la lista desplegable de menús y, a continuación, haga clic en el menú **Acabado**.
4. Seleccione un tipo de la lista desplegable **Tipo de soporte**.
5. Haga clic en el botón **Imprimir**.

## Comprobación del estado del cartucho de tinta

Siga estos pasos para comprobar la vida útil restante estimada de los cartuchos de tinta si las páginas impresas tienen rayas, bandas o pequeñas áreas sin imprimir.

1. En la pantalla de inicio del panel de control del producto, desplácese hasta el botón **Consumibles** y tóquelo.
2. En la pantalla aparece el estado de todos los consumibles.
3. Para imprimir o ver un informe del estado de todos los consumibles, incluido el número de referencia de HP original para volver a pedir el consumible, toque el botón **Gestionar consumibles**. Toque el botón **Estado consum.** y, a continuación, toque el botón **Imprimir** o **Ver**.
4. Compruebe el porcentaje de vida útil que queda a los cartuchos y, si corresponde, el estado de otros componentes de mantenimiento reemplazables.

Pueden surgir problemas de calidad de impresión al utilizar un cartucho de tinta que ha alcanzado el final de su vida útil estimada. La página de estado de los consumibles indica cuándo el nivel de un consumible es muy bajo. Cuando un consumible HP ha alcanzado el umbral de nivel muy bajo, finaliza la garantía de protección premium de HP.

No es necesario sustituir el cartucho de tinta en ese momento, a no ser que la calidad de impresión no sea aceptable. Tenga un recambio disponible para instalarlo cuando la calidad de impresión deje de ser aceptable.

Si determina que necesita sustituir un cartucho de tinta o cualquier otro componente de mantenimiento reemplazable, la página de estado de los consumibles muestra los números de referencia de HP originales.

5. Compruebe que se trata de un cartucho de HP original.

Un cartucho de tinta HP original incluye las palabras "HP" o "Hewlett-Packard", o bien muestra el logotipo de HP. Para obtener más información acerca de la identificación de cartuchos de HP, visite [www.hp.com/support](http://www.hp.com/support). Seleccione su país/región. Haga clic en **Solución de problemas**. Escriba el nombre del producto y seleccione **Buscar**.

Hewlett-Packard no puede recomendar el uso de consumibles, ya sean nuevos o reciclados, de otros fabricantes. Puesto que no son productos de HP, HP no puede influir en su diseño ni controlar su calidad. Si utiliza un cartucho de tinta rellenado o reciclado que no satisfaga la calidad de impresión requerida, sustitúyalo por un cartucho de tinta original de HP.

## Limpieza del producto

### Impresión de una página de limpieza

Imprima una página de limpieza para quitar el polvo y el exceso de residuos de la ruta del papel si experimenta uno de los problemas siguientes:

- Manchas de tinta en las páginas impresas.
- Marcas repetitivas en las páginas impresas.

Utilice el siguiente procedimiento para imprimir una página de limpieza.

1. En la pantalla de inicio del panel de control del producto, desplácese hasta el botón **Mantenimiento del dispositivo** y tóquelo.
2. Toque **Calibración/Limpieza** y, a continuación, **Imprimir página de limpieza**, para imprimir la página.
3. El proceso de limpieza puede durar varios minutos. Cuando haya acabado, descarte la página impresa.

### Limpieza del cabezal de impresión

1. En la pantalla de inicio del panel de control del producto, desplácese hasta el botón **Mantenimiento del dispositivo** y tóquelo.
2. Toque **Calibración/Limpieza**.
3. Toque **Limpiar cabezal de impresión**.

### Solución de problemas de manchas de tinta

1. En la pantalla de inicio del panel de control del producto, desplácese hasta el botón **Mantenimiento del dispositivo** y tóquelo.
2. Toque **Calibración/Limpieza**.
3. Toque **Resolver problemas de manchas de tinta**.

### Inspección visual del cartucho de tinta

1. Retire el cartucho de tinta del producto y compruebe que no hay restos de suciedad en la ruta del cartucho.
2. Examine el conector metálico del cartucho de tinta.

**⚠ PRECAUCIÓN:** No toque el conector metálico situado en el borde del cartucho. Si se mancha con huellas dactilares, podrían producirse problemas de calidad de impresión.



3. Si comprueba que hay arañazos u otros daños en el conector metálico, sustituya el cartucho de tinta.
4. Si el conector metálico no parece estar dañado, vuelva a empujar el cartucho suavemente en la ranura hasta que se bloquee en su sitio. Imprima unas cuantas páginas para ver si el problema se ha resuelto.

## Comprobación del papel y el entorno de impresión

### Paso uno: Uso de papel conforme a las especificaciones de HP.

Algunos problemas de calidad de impresión aparecen por utilizar papel que no cumple con las especificaciones de HP.

- Utilice siempre un tipo y peso de papel compatible con este producto.
- Utilice papel de buena calidad y que no presente cortes, muescas, desgarros, agujeros, partículas sueltas, polvo, arrugas, huecos ni bordes abarquillados o doblados.
- Utilice papel que no se haya utilizado previamente para imprimir.
- Utilice papel libre sin materiales metálicos como purpurina.
- Utilice papel que esté diseñado para su uso en impresoras láser. No utilice papel que esté diseñado sólo para su uso en impresoras de inyección de tinta.
- Utilice papel que no sea demasiado rugoso. La calidad de impresión suele ser mejor si utiliza papel más suave.

### Paso dos: Comprobación del entorno

El entorno puede afectar directamente a la calidad de impresión y es una causa común tanto de problemas de este tipo como de alimentación del papel. Pruebe las siguientes soluciones:

- No exponga el producto a corrientes de aire, como las producidas por puertas y ventanas abiertas o aparatos de aire acondicionado.
- Asegúrese de que el producto no se someta a una temperatura o una humedad que estén fuera de las especificaciones del producto.
- No coloque el producto en un espacio cerrado, como un armario.
- Coloque el producto en una superficie resistente y plana.
- Retire cualquier elemento que bloquee las salidas de ventilación del producto. El producto requiere una adecuada ventilación en todos los lados, incluida la parte superior.
- Proteja el producto de residuos, polvo, vapor, grasa u otros elementos que podrían dejar un residuo en el interior del producto.

### Paso tres: Configuración de la alineación de la bandeja individual

Siga estos pasos si el texto o las imágenes no aparecen centradas o alineadas correctamente en la página tras la impresión desde determinadas bandejas.

1. En la pantalla de inicio del panel de control del producto, desplácese hasta el botón [Administración](#) y tóquelo.
2. Abra los siguientes menús:

- [Configuración general](#)
  - [Calidad de impresión](#)
  - [Registro de imagen](#)
3. Seleccione la bandeja que desee ajustar.
  4. Toque el botón [Imprimir página de prueba](#) y, a continuación, siga las instrucciones de las páginas impresas.
  5. Toque el botón [Imprimir página de prueba](#) para verificar los resultados y, a continuación, realice los ajustes adicionales si es necesario.
  6. Cuando esté satisfecho con los resultados, toque el botón [Guardar](#) para guardar la nueva configuración.

## Calibración del producto para alinear los colores

La calibración es una función del producto mediante la que se optimiza la calidad de la impresión.

Siga estos pasos para solventar los problemas de calidad de impresión tales como la mala alineación del color, sombras, gráficos borrosos u otras incidencias relacionadas.

1. En la pantalla de inicio del panel de control del producto, desplácese hasta el botón [Mantenimiento del dispositivo](#) y tóquelo.
2. Abra los siguientes menús:
  - [Calibración/Limpieza](#)
  - [Calibración completa](#)
3. Toque el botón [Inicio](#) para iniciar el proceso de calibración.

Aparecerá el mensaje **Calibrating** (Calibrando) en el panel de control del producto. El proceso de calibración tarda unos minutos. No apague el producto hasta que el proceso de calibración haya finalizado.
4. Espere a que el producto se calibre y, a continuación, intente imprimir de nuevo.

## Comprobación del resto de la configuración del trabajo de impresión

Si imprime desde un programa de software, siga estos pasos para intentar solucionar el problema mediante el ajuste del resto de la configuración del controlador de impresión.

### Ajuste de la configuración del color (Windows)


Siga estos pasos si los colores de la página impresa no coinciden con los de la pantalla del equipo o no son satisfactorios.

#### Cambio del tema de color

1. Desde el programa de software, seleccione la opción **Imprimir**.
2. Seleccione el producto y, a continuación, haga clic en el botón **Propiedades** o **Preferencias**.
3. Haga clic en la ficha **Color**.
4. Desactive la casilla de verificación **HP EasyColor**.

5. Seleccione un tema de color de la lista desplegable **Temas de color**.
  - **Predeterminado (sRGB)**: este tema configura el producto para imprimir los datos RGB en modo de dispositivo sin tratamiento. Cuando utilice este tema, gestione el color en el programa de software o en el sistema operativo para un procesamiento correcto.
  - **Intenso (sRGB)**: el producto aumenta la saturación del color en los tonos medios. Utilice este tema cuando imprima gráficos comerciales.
  - **Fotografía (sRGB)**: el producto interpreta el color RGB como si se imprimiera una fotografía en un mini-laboratorio digital. El producto reproduce colores con más profundidad y saturación, a diferencia de lo que ocurre con el tema Predeterminado (sRGB). Utilice este tema cuando imprima fotografías.
  - **Fotografía (Adobe RGB 1998)**: utilice este tema para la impresión de fotografías digitales que utilizan el entorno de color AdobeRGB en lugar de sRGB. Desactive la administración del color en el programa de software cuando utilice este tema.
  - **Ninguna**: no se utiliza ningún tema de color.
  - **Perfil personalizado**: seleccione esta opción para utilizar un perfil de entrada personalizado con el fin de controlar la salida del color de forma precisa (por ejemplo, para emular un producto HP Color LaserJet determinado). Descargue los perfiles personalizados en [www.hp.com](http://www.hp.com).
6. Haga clic en el botón **Aceptar** para cerrar el cuadro de diálogo **Propiedades del documento**. En el cuadro de diálogo **Imprimir**, haga clic en el botón **Aceptar** para imprimir el trabajo.

### Cambio de las opciones de color

1. Desde el programa de software, seleccione la opción **Imprimir**.
  2. Seleccione el producto y, a continuación, haga clic en el botón **Propiedades o Preferencias**.
  3. Haga clic en la ficha **Color**.
  4. Desactive la casilla de verificación **HP EasyColor**.
  5. Seleccione la opción **Automática** o **Manual**.
    - Configuración **Automática**: seleccione esta configuración para la mayoría de los trabajos de impresión en color.
    - Configuración **Manual**: seleccione esta configuración para ajustar la configuración de color de forma independiente a otras configuraciones. Haga clic en el botón **Configuración** para abrir la ventana de ajuste de color manual.
- 
-  **NOTA:** El cambio manual de la configuración de color puede afectar al resultado de la impresión. HP recomienda que sólo los expertos en gráficos de color cambien esta configuración.
6. Haga clic en la opción **Imprimir en escala de grises** para imprimir en negro y tonos de gris un documento en color. Utilice esta opción para imprimir documentos en color para fotocopiarlos o enviarlos por fax.
  7. Haga clic en el botón **Aceptar** para cerrar el cuadro de diálogo **Propiedades del documento**. En el cuadro de diálogo **Imprimir**, haga clic en el botón **Aceptar** para imprimir el trabajo.

## Uso de un controlador de impresión diferente

Intente utilizar un controlador de impresión diferente si imprime desde un programa de software y las páginas impresas presentan líneas inesperadas en los gráficos, faltan gráficos o texto, tienen un formato incorrecto o se han sustituido las fuentes originales por otras.

Descargue cualquiera de los controladores siguientes del sitio web de HP. En EE. UU., visite [www.hp.com/support/ojcolorX555](http://www.hp.com/support/ojcolorX555). Fuera de EE. UU., visite [www.hp.com/support](http://www.hp.com/support). Seleccione su país/región. Haga clic en **Descargar controladores y software**. Introduzca el nombre del producto y seleccione **Buscar**.

---

### Controlador HP PCL 6

- Se suministra como controlador predeterminado en el CD del producto. Este controlador se instala automáticamente a menos que seleccione uno distinto.
- Recomendado para todos los entornos Windows.
- Proporciona la mejor velocidad, calidad de impresión y compatibilidad con las características del producto a nivel global para la mayoría de los usuarios.
- Desarrollado para su uso con la interfaz de dispositivo gráfico (GDI) de Windows a fin de proporcionar la mejor velocidad en entornos Windows.
- Es posible que no sea totalmente compatible con programas de software de terceros o programas de software personalizados basados en PCL 5.

---

### Controlador HP UPD PS

- Se recomienda para imprimir con los programas de software Adobe® o con otros que tengan un uso muy intensivo de gráficos.
- Compatible con las necesidades de impresión con emulación postscript y con fuentes postscript flash.

---

### HP UPD PCL 5

- Se recomienda para impresiones generales de oficina en entornos Windows.
- Es compatible con las versiones anteriores de PCL y con productos HP LaserJet más antiguos.
- Es la mejor opción para imprimir desde programas de software de terceros o personalizados.
- Es la mejor opción cuando se trabaja con entornos mixtos, que necesitan que el producto esté configurado para PCL 5 (UNIX, Linux, unidad principal).
- Está diseñado para ser utilizado en entornos Windows de empresas para proporcionar un único controlador que se puede utilizar con diversos modelos de producto.
- Es el más adecuado para imprimir en varios modelos de producto desde un equipo portátil Windows.

---

### HP UPD PCL 6

- Recomendado para imprimir en todos los entornos de Windows
  - Proporciona la mejor velocidad, calidad de impresión y compatibilidad con las características de la impresora a nivel global para la mayoría de los usuarios.
  - Desarrollado para su uso con la interfaz de dispositivo gráfico (GDI) de Windows a fin de proporcionar la mejor velocidad en entornos Windows.
  - Es posible que no sea totalmente compatible con programas de software de terceros o programas de software personalizados basados en PCL 5.
-



## Solución de problemas de red cableada

Compruebe los elementos siguientes para cerciorarse de que el producto se está comunicando con la red. Antes de comenzar, imprima una página de configuración desde el panel de control del producto y busque la dirección IP del producto que aparece en esta página.

- [Conexión física deficiente](#)
- [El equipo utiliza la dirección IP incorrecta para el producto](#)
- [El equipo no puede comunicarse con el producto](#)
- [El producto utiliza un enlace y una configuración dúplex incorrectos para la red](#)
- [Programas de software nuevos pueden estar provocando problemas de compatibilidad](#)
- [El equipo o la estación de trabajo pueden estar mal configurados](#)
- [El producto está desactivado o alguna otra configuración de red es incorrecta](#)



**NOTA:** HP no admite la red de punto a punto, ya que se trata de una función de los sistemas operativos de Microsoft y no de los controladores de impresión HP. Para más información, vaya al sitio Web de Microsoft en [www.microsoft.com](http://www.microsoft.com).

### Conexión física deficiente

1. Compruebe que el producto está conectado al puerto de red correcto mediante un cable con la longitud apropiada.
2. Compruebe que las conexiones de cable son seguras.
3. Mire la conexión del puerto de red situada en la parte posterior del producto y compruebe que la luz ámbar de actividad y la luz verde de estado de transferencia están encendidas.
4. Si el problema persiste, pruebe un cable o puerto diferente en el concentrador.

### El equipo utiliza la dirección IP incorrecta para el producto

1. Abra las propiedades de la impresora y haga clic en la ficha **Puertos**. Compruebe que se ha seleccionado la dirección IP actual del producto. La dirección IP del producto figura en la página de configuración de éste.
2. Si ha instalado el producto utilizando el puerto TCP/IP estándar de HP, seleccione el cuadro con la etiqueta **Imprimir siempre con esta impresora, incluso si la dirección IP cambia**.
3. Si ha instalado el producto utilizando un puerto TCP/IP estándar de Microsoft, utilice el nombre de host en lugar de la dirección IP.
4. Si la dirección IP es correcta, elimine el producto y, a continuación, vuelva a añadirlo.

### El equipo no puede comunicarse con el producto

1. Compruebe las comunicaciones de red haciendo ping a la red.

- a. Abra el símbolo del sistema en su equipo. En Windows, haga clic en **Inicio, Ejecutar**, escriba `cmd` y, a continuación, pulse **Intro**.
  - b. Escriba `ping` seguido de la dirección IP de su producto.  
  
En Mac OS X, abra Utilidad de Red, e introduzca la dirección de red en el campo correcto del panel **Ping**.
  - c. Si en la ventana aparecen tiempos de recorrido de ida y vuelta, la red está funcionando.
2. Si el comando ping falla, asegúrese de que los concentradores de red están encendidos y de que la configuración de red, el producto y el equipo estén configurados para la misma red.

## El producto utiliza un enlace y una configuración dúplex incorrectos para la red

Hewlett-Packard recomienda mantener estas configuraciones en modo automático (configuración predeterminada). Si cambia esta configuración, también debe cambiarla para la red.

## Programas de software nuevos pueden estar provocando problemas de compatibilidad

Si se ha instalado un programa de software nuevo, compruebe que se ha instalado correctamente y que utiliza el controlador de impresión correcto.

## El equipo o la estación de trabajo pueden estar mal configurados

1. Compruebe la configuración de los controladores de red y de impresión y la redirección de red.
2. Compruebe que el sistema operativo está configurado correctamente.

## El producto está desactivado o alguna otra configuración de red es incorrecta

1. Revise la página de configuración para comprobar el estado del protocolo de red. Actívelo si es necesario.
2. Vuelva a configurar la red si es necesario.

# Índice

## A

- accesorios
  - pedido 20
  - pedidos 20
- accesorios de almacenamiento USB
  - impresión desde 40
- AirPrint 39
- alimentador de documentos
  - problemas de alimentación de papel 68
- almacenados, trabajos
  - creación (Windows) 33
  - eliminación 35
  - impresión 35
- almacenamiento, trabajo
  - configuración de Mac 34
- almacenamiento de trabajos con Windows 33
- ambas caras, imprimir en Windows 28
- atascos
  - bandeja de salida, eliminación 71
  - causas de 70
  - navegación automática 70
  - ruta del papel, eliminación 75
  - unidad de recogida de tinta 76
- atascos del papel
  - unidad de recogida de tinta 76
- ayuda, panel de control 65
- ayuda en línea, panel de control 65

## B

- bandeja, salida
  - atascos, eliminación 71
- bandeja 1
  - atascos, eliminación 72
- Bandeja 1
  - ubicación 5
- bandeja 2
  - atascos, eliminación 79, 80
  - ubicación 4
- bandeja 3
  - número de pieza 20
- bandeja de entrada
  - carga 16
- bandeja de salida
  - atascos, eliminación 71
  - ubicación 4
- bandejas
  - atascos, eliminación 79, 80
  - capacidad 2
  - configuración 14
  - incluidas 2
  - ubicación 4
- bandejas, salida
  - ubicación 4
- bloquear
  - formateador 60
- bolsillo de integración de hardware (HIP)
  - ubicación 4
- Bonjour
  - identificación 45
- botón Actualizar
  - ubicación 7
- botón Ayuda
  - ubicación 7
- botón Cierre de sesión
  - ubicación 7
- botón de encendido/apagado
  - ubicación 4
- botón Detener
  - ubicación 7
- botón Iniciar
  - ubicación 7
- botón Inicio
  - ubicación 7
- botón Red
  - ubicación 7
- botón Registro
  - ubicación 7

## botón Reposo

ubicación 7

## botón Selección de idioma

ubicación 7

## C

- cabezal de impresión
  - limpieza 84
- cable USB, número de pieza 21
- calibración
  - colores 86
- cambio
  - cartucho de tinta 22
- carga de archivos, Mac 54
- carga de papel
  - bandeja de entrada 16
- cartucho de tinta
  - configuración de umbral bajo 66
  - uso con nivel bajo 66
- cartuchos
  - sustitución 22
- cartuchos de tinta
  - números de pieza 20
  - sustitución 22
- colores
  - calibración 86
- conexión de alimentación
  - ubicación 5
- configuración
  - restauración de fábrica 64
- configuración de copia
  - servidor web incorporado de HP 47
- configuración de envío digital
  - servidor web incorporado de HP 48
- configuración de escaneado
  - servidor web incorporado de HP 48
- configuración de fax
  - servidor web incorporado de HP 49
- configuración de impresión
  - servidor web incorporado de HP 47
- configuración del controlador de Mac
  - almacenamiento de trabajos 34
- configuración de red
  - servidor web incorporado de HP 51

- configuración de seguridad
  - servidor web incorporado de HP 50
- configuración general
  - servidor web incorporado de HP 46
- consumibles
  - configuración de umbral bajo 66
  - estado, visualización con HP Utility para Mac 54
  - pedido 20
  - pedidos 20
  - uso con nivel bajo 66
- cubiertas
  - ubicación 4
- D**
- discos duros
  - cifrados 60
- E**
- eliminación
  - trabajos almacenados 35
- estado
  - HP Utility, Mac 54
- estado del cartucho de tinta 83
- estado del producto 7
- estado de suministros 83
- Ethernet (RJ-45)
  - ubicación 6
- etiquetas
  - impresión (Windows) 30
- Explorer, versiones compatibles
  - servidor web incorporado de HP 45
- F**
- firmware
  - actualizar, Mac 55
- fuentes
  - carga, Mac 55
- G**
- gestión de la red 42
- H**
- herramientas de solución de problemas
  - servidor web incorporado de HP 50
- HP ePrint 38

- HP Utility 54
- HP Utility, Mac 54
- HP Utility para Mac
  - Bonjour 54
  - funciones 54
- HP Web Jetadmin 56
- I**
- impresión
  - desde accesorios de almacenamiento USB 40
  - trabajos almacenados 35
- impresión a doble cara
  - configuración (Windows) 27
  - Mac 31
  - manual (Mac) 31
  - manual (Windows) 28
  - Windows 28
- impresión desde USB de fácil acceso 40
- Impresión directa inalámbrica de HP 37
- impresión dúplex
  - Mac 31
- impresión dúplex (a doble cara)
  - configuración (Windows) 27
  - Windows 28
- impresión en ambas caras
  - configuración (Windows) 27
  - Mac 31
  - manual, con Windows 28
- impresión manual a doble cara
  - Mac 31
  - Windows 28
- Impresión Near Field Communication 37
- Impresión NFC 37
- inicio de sesión
  - panel de control 59
- Internet Explorer, versiones compatibles
  - servidor web incorporado de HP 45
- interruptor de alimentación
  - ubicación 4
- IPsec 59
- IPv4, dirección 43
- IPv6, dirección 43

- J**
- Jetadmin, HP Web 56
- L**
- LAN, puerto
  - ubicación 6
- limpieza
  - cabezal de impresión 84
  - manchas de tinta 84
  - ruta del papel 83
- lista de otros vínculos
  - servidor web incorporado de HP 53
- M**
- Macintosh
  - HP Utility 54
- manchas
  - limpieza 84
- manchas de tinta
  - limpieza 84
- máscara de subred 43
- memoria
  - incluida 2
- N**
- Netscape Navigator, versiones compatibles
  - servidor web incorporado de HP 45
- O**
- opciones de color
  - cambio, Windows 86
- OS (sistemas operativos)
  - compatibles 2
- P**
- páginas de información
  - servidor web incorporado de HP 46
- páginas por hoja
  - impresión (Mac) 32
  - selección (Mac) 32
  - selección (Windows) 29
- páginas por minuto 2
- panel de control
  - ayuda 65
  - funciones de ubicación 7
  - ubicación 4

- papel
  - atascos 70
  - selección 85
- papel, pedido 20
- papel, pedidos 20
- papel especial
  - impresión (Windows) 30
- pasarela, configurar valor predeterminado 43
- pasarela predeterminada, configuración 43
- PCA principal
  - ubicación 5
- pedido
  - accesorios 20
  - consumibles y accesorios 20
- pedidos
  - consumibles y accesorios 20
- problemas de recogida del papel
  - solución 68
- puerta izquierda
  - atascos, eliminación 75
  - ubicación 5
- puerto de impresión USB 2.0 de alta velocidad
  - ubicación 6
- puertos
  - ubicación 6
- puertos de interfaz
  - ubicación 6
- puerto USB
  - activación 40

**R**

- red
  - configuración, cambiar 42
  - configuración, visualizar 42
  - nombre del producto, cambio 42
- red de área local (LAN)
  - ubicación 6
- redes
  - compatibles 2
  - dirección IPv4 43
  - dirección IPv6 43
  - HP Web Jetadmin 56
  - máscara de subred 43
  - pasarela predeterminada 43

- requisitos del navegador
  - servidor web incorporado de HP 45
- requisitos del navegador web
  - servidor web incorporado de HP 45
- requisitos del sistema
  - servidor web incorporado de HP 45
- restablecimiento de la configuración de fábrica 64
- RJ-45, puerto
  - ubicación 6
- ruta del papel
  - atascos, eliminación 75

**S**

- seguridad
  - disco duro cifrado 60
- seguridad IP 59
- servicios Web de HP
  - activación 51
- servidor Web incorporado
  - apertura 42
  - cambio de la configuración de red 42
  - cambio del nombre del producto 42
- servidor web incorporado (EWS)
  - asignación de contraseñas 59
  - características 45
  - conexión de red 45
- servidor web incorporado (EWS) de HP
  - características 45
  - conexión de red 45
- servidor web incorporado de HP
  - configuración de copia 47
  - configuración de envío digital 48
  - configuración de escaneado 48
  - configuración de fax 49
  - configuración de impresión 47
  - configuración de red 51
  - configuración de seguridad 50
  - configuración general 46
  - herramientas de solución de problemas 50
  - lista de otros vínculos 53
  - páginas de información 46

- servidor Web incorporado de HP
  - apertura 42
  - cambio de la configuración de red 42
  - cambio del nombre del producto 42
- servidor web incorporado HP
  - servicios Web de HP 51
- sistemas operativos (OS)
  - compatibles 2
- sitios Web
  - HP Web Jetadmin, descarga 56
- software
  - HP Utility 54
- software HP ePrint 39
- solución de problemas
  - atascos 70
  - problemas de alimentación del papel 68
  - problemas de red 89
  - red cableada 89
- soluciones de impresión móvil 2

**T**

- tapa del cartucho de tinta
  - ubicación 4
- TCP/IP
  - configuración manual de los parámetros IPv4 43
  - configuración manual de los parámetros IPv6 43
- tema de color
  - cambio, Windows 86
- tipo de papel
  - selección (Windows) 30
- tipos de papel
  - seleccionar (Mac) 32
- trabajos, almacenados
  - configuración de Mac 34
- trabajos almacenados
  - creación (Mac) 34
  - creación (Windows) 33
  - eliminación 35
  - impresión 35
- transparencias
  - impresión (Windows) 30

## U

unidad de recogida de tinta

atascos 76

ubicación 5

USB, puerto

ubicación 4, 6

uso de la energía, optimización 57

## V

varias páginas por hoja

impresión (Windows) 29

velocidad, optimización 57





C2S11-90911

