



PACKAGE CONTENTS:

- DualMount
- Wall Mount
- 2 Screws (for wall mounting)
- 2 Wall Anchors (for wall mounting)
- 2 Foam Inserts
- User's Guide/Warranty Card
- Registration Card

CONTENIDO DEL PAQUETE:

- DualMount
- Soporte para pared (Soporte Mural)
- 2 Tornillos (para montaje en la pared)
- 2 Tacos (para montaje en la pared)
- 2 Inserciones de espuma
- Guía del usuario/Tarjeta de garantía
- Tarjeta de registro

CONTENU DE L'EMBALLAGE:

- DualMount
- Support mural
- 2 vis (pour le montage mural)
- 2 Chevilles murales (pour le montage mural)
- 2 inserts en mousse
- Guide d'utilisation/Carte de garantie
- Carte d'enregistrement

NOTE: There are 2 different ways to set up the DualMount, on a Flat Panel TV or on the wall. For TV installation, please see section SET UP ON FLAT PANEL TV. For wall installation, please see section SET UP ON WALL MOUNT.

SET UP ON FLAT PANEL TV

How to Set Up the DualMount on a Flat Panel TV

NOTE: Depending on the size of the flat panel TV, the included foam inserts can be used to help fit the DualMount better onto the TV. Please see "How to Use the Included Foam Inserts" for further directions.

1. Place the DualMount on the top of your flat panel TV, preferably in the middle.
2. Adjust the fitting by turning the adjustment knob located on the back of the DualMount until the DualMount fits snugly on the TV.

How to Use the Included Foam Inserts

NOTE: Follow these instructions for use with LED TVs or TVs that are ultra-thin.

1. While adjusting the DualMount to fit onto your flat panel TV, place the foam inserts onto the inside of the DualMount to help secure the DualMount onto the TV.
2. Hold the foam inserts and turn the adjustment knob clockwise until the DualMount fits snugly on the TV.

SET UP ON WALL MOUNT

How to Set Up the Wall Mount

Fix the bracket to the wall using the two included screws and two wall anchors. (See Figure 1)

How to Use the DualMount with the Wall Mount

NOTE: You will need a mini Philips screwdriver to remove the screws to mount the DualMount on the wall.

1. Remove the screws located on the bottom of the back-rest. Remove the back-rest from the DualMount.
2. Turn the adjustment knob located on the back of the DualMount counter-clockwise until the sliding bracket comes apart from the DualMount. Slide the sliding bracket away from the DualMount.
NOTE: Make sure that you keep all screws, the adjustment knob and the back-rest in a safe place for any future use.
3. Slide the DualMount into the Wall Mount.

How to Replace DualMount Onto a TV from a Wall Mount

1. To replace the sliding bracket of the DualMount for use on your flat panel TV, slide the sliding bracket (along with the long screw) into the main piece of the DualMount.
2. Fit the adjustment knob into the small area on the back of the DualMount and slide the long screw into it until it grabs the screw thread.
3. Replace the back-rest of the DualMount and replace the screws into the bottom of the back-rest.
4. Turn the adjustment knob clockwise until the DualMount fits snugly on the TV.

SETTING UP SENSORS ONTO DualMount

How to Set Up the Sensors onto the DualMount

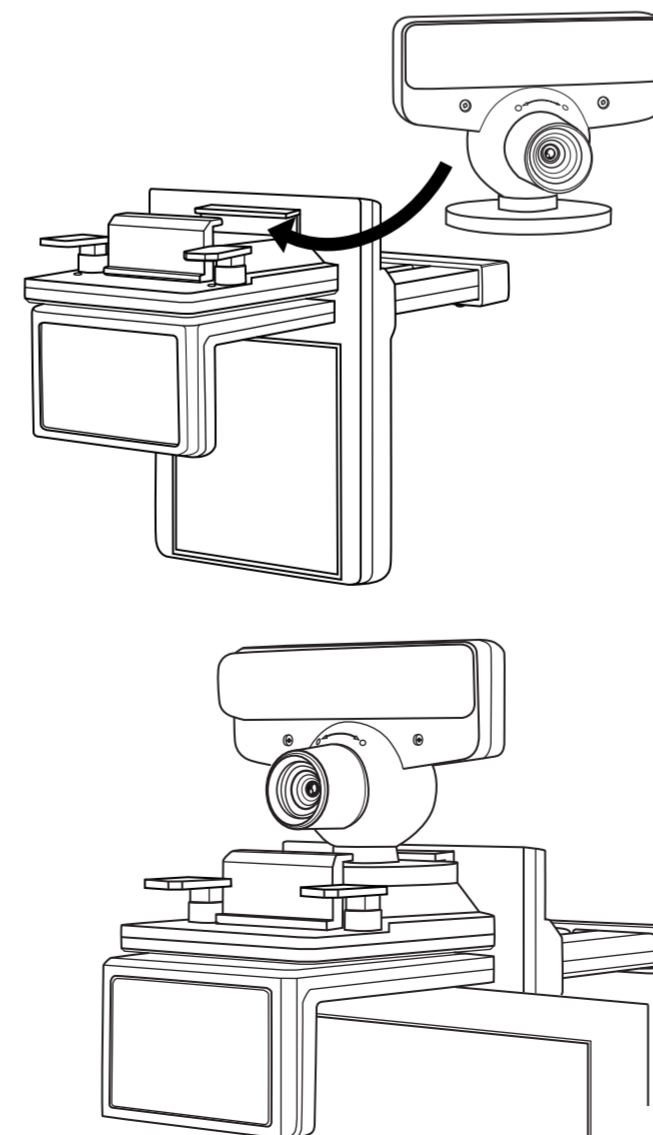
NOTE: Please follow the User's Guides for each of the sensors on how to turn on and operate each sensor.

PlayStation Eye

1. Slide the PlayStation Eye into the TriMount and make sure you turn the camera until it is facing straight.

Wii Sensor Bar

1. Slide the Wii Sensor Bar into the bottom part of the DualMount.
2. Make sure that the sensor bar is secure and moved to the middle.



NOTA: Hay dos maneras diferentes de configurar el DualMount, sobre una TV de pantalla plana o sobre la pared. Para la instalación sobre una TV, lea la sección CONFIGURACIÓN EN TV DE PANTALLA PLANA. Para la instalación sobre la pared, lea la sección CONFIGURACIÓN EN MONTAJE MURAL.

CONFIGURACIÓN EN TV DE PANTALLA PLANA

Cómo Configurar El DualMount Sobre Una Tv De Pantalla Plana

NOTA: Dependiendo del tamaño de la TV de pantalla plana, puede usar las inserciones de espuma para que el DualMount se ajuste mejor sobre la TV. Por favor, lea "Cómo usar las inserciones de espuma incluidas" para más detalles.

1. Coloque el DualMount en la parte superior de su TV de pantalla plana, preferiblemente centrado.
2. Ajuste el accesorio girando la perilla de apriete situada en la parte posterior del DualMount hasta que el DualMount quede bien ajustado sobre la TV.

Cómo Usar Las Inserciones De Espuma Incluidas

NOTA: Siga estas instrucciones para TVs LED o TVs ultra-planas.

1. Mientras realiza los ajustes del DualMount para que se acomode a su TV de pantalla plana, coloque las inserciones de espuma sobre el interior del DualMount para ayudar a asegurar el DualMount a la TV.
2. Aguarde las inserciones de espuma y gire la perilla de apriete hasta que el DualMount quede bien ajustado sobre la TV.

CONFIGURACIÓN EN MONTAJE MURAL

Cómo Configurarlos Para Montaje En Una Pared

Fije el soporte a la pared usando los dos tornillos y los dos tacos para pared incluidos. (Vea Figura 1)

Cómo Usar El DualMount Con El Soporte Mural

NOTA: Necesitará un destornillador de estrella (tipo Philips) para quitar los tornillos, para poder montar el DualMount sobre la pared.

1. Retire los tornillos situados en la parte inferior del apoyo-trasero. Quite el apoyo-trasero del DualMount.
2. Gire la perilla de apriete situada en la parte posterior del DualMount en sentido contrario de las agujas del reloj hasta que el soporte deslizante se separe del DualMount. Deslice el soporte deslizante sacándolo del DualMount.
NOTA: Asegúrese de conservar todos los tornillos, la perilla de apriete y el apoyo-trasero en un lugar seguro por si los necesita en el futuro.
3. Deslice el DualMount sobre el Soporte Mural.

Cómo Volver A Colocar El DualMount En La Tv Desde El Soporte Mural

1. Para volver a colocar el soporte deslizante del DualMount para usarlo en una TV de pantalla plana, deslice el soporte deslizante (con el tornillo largo) en la pieza principal del DualMount.
2. Coloque la perilla de apriete en el área pequeña de la parte trasera del DualMount y deslice el tornillo largo dentro de esta hasta que agarre la rosca.
3. Coloque el apoyo-trasero del DualMount en su sitio y coloque los tornillos en su parte inferior.
4. Gire la perilla de apriete en sentido de las agujas del reloj hasta que el DualMount quede bien ajustado a la TV.

COLOCACIÓN DE SENSORES SOBRE EL DualMount

Cómo Colocar Los Sensores Sobre El DualMount

NOTA: Por favor, siga la Guía del usuario de cada uno de los sensores sobre cómo activar y usar cada sensor.

PlayStation Eye

1. Deslice el PlayStation Eye dentro del TriMount y asegúrese de girar la cámara hasta que se encuentre derecha.

Wii Sensor Bar

1. Deslice la Wii Sensor Bar dentro de la parte superior del DualMount.
2. Asegúrese de que la barra sensor está bien sujeta y colocada en el centro.

REMARQUE: Il y a 2 façons d'installer le DualMount, sur un téléviseur à écran plat ou sur le mur. Pour une installation sur un téléviseur, reportez-vous à la section INSTALLATION SUR UN TELEVISEUR A ECRAN PLAT. Pour une installation murale, reportez-vous à section INSTALLATION SUR UN SUPPORT MURAL.

INSTALLATION SUR UN TELEVISEUR A ECRAN PLAT

Comment Installer Le DualMount Sur Un Téléviseur À Écran Plat

REMARQUE: Selon la taille du téléviseur à écran plat, les inserts en mousse inclus peuvent être utilisés pour mieux adapter le DualMount au téléviseur. Reportez-vous à "Comment utiliser les inserts en mousse inclus" pour d'autres instructions.

1. Placez le DualMount au dessus du téléviseur à écran plat, de préférence au milieu.
2. Ajustez l'attache en tournant la molette de réglage située à l'arrière du DualMount jusqu'à ce que le DualMount dernier tienne parfaitement sur le téléviseur.

Comment Utiliser Les Inserts En Mousse Inclus

REMARQUE: Suivez ces instructions pour une utilisation avec des téléviseurs à LED ou des téléviseurs ultraplats.

1. Pendant le réglage du DualMount pour qu'il tienne sur le téléviseur à écran plat, placez les inserts en mousse à l'intérieur du DualMount pour qu'il se fixe correctement sur le téléviseur.
2. Tenez les inserts en mousse et tournez la molette de réglage dans le sens horaire jusqu'à ce que le DualMount tienne parfaitement sur le téléviseur.

INSTALLATION SUR UN SUPPORT MURAL

Comment Installer Le Support Mural

Fixez le support au mur en utilisant les deux vis et les deux chevilles incluses. (Voir Figure 1)

Comment Utiliser Le DualMount Avec Le Support Mural

REMARQUE: Vous aurez besoin d'un mini tournevis cruciforme pour retirer les vis et monter le DualMount au mur.

1. Retirez les vis situées en bas du siège. Retirez le siège du DualMount.
2. Tournez le bouton de réglage situé à l'arrière du DualMount dans le sens antihoraire jusqu'à ce que le support coulissant sorte du DualMount. Glissez le support coulissant loin du DualMount.
REMARQUE: Veillez à conserver toutes les vis, le bouton de réglage et le siège dans un endroit sûr pour toute utilisation ultérieure.
3. Faites glisser le DualMount dans le support mural.

Comment Remettre Le DualMount Sur Un Téléviseur À Partir D'un Support Mural

1. Pour remettre le support coulissant du DualMount pour être utilisé sur un téléviseur à écran plat, faites glisser le support coulissant (avec la longue vis) dans la pièce principale du DualMount.
2. Insérez le bouton de réglage dans la petite zone à l'arrière du DualMount et faites glisser la longue vis jusqu'à ce qu'elle attrape le taraudage de la vis.
3. Remettez le siège du DualMount et les vis en bas du siège.
4. Tournez le bouton de réglage dans le sens horaire jusqu'à ce que le DualMount tienne parfaitement sur le téléviseur.

INSTALLATION DE CAPTEURS SUR LE DualMount

Comment Installer Des Capteurs Sur Le DualMount

REMARQUE: Suivez le guide d'utilisation de chacun des capteurs sur la façon d'allumer et d'utiliser chaque capteur.

PlayStation Eye

1. Faites glisser le PlayStation Eye dans le TriMount et veillez à tourner la caméra jusqu'à ce qu'elle soit tout droit en face.

Wii Sensor Bar

1. Faites glisser le Wii Sensor Bar dans la partie inférieure du DualMount.
2. Assurez-vous que la barre de détection est bien fixée et placée au milieu.

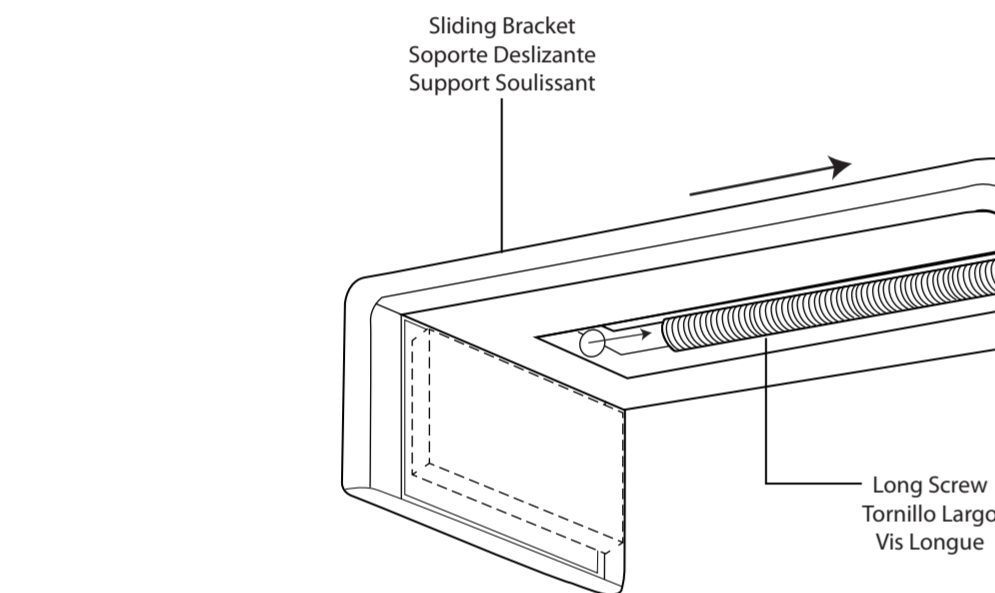
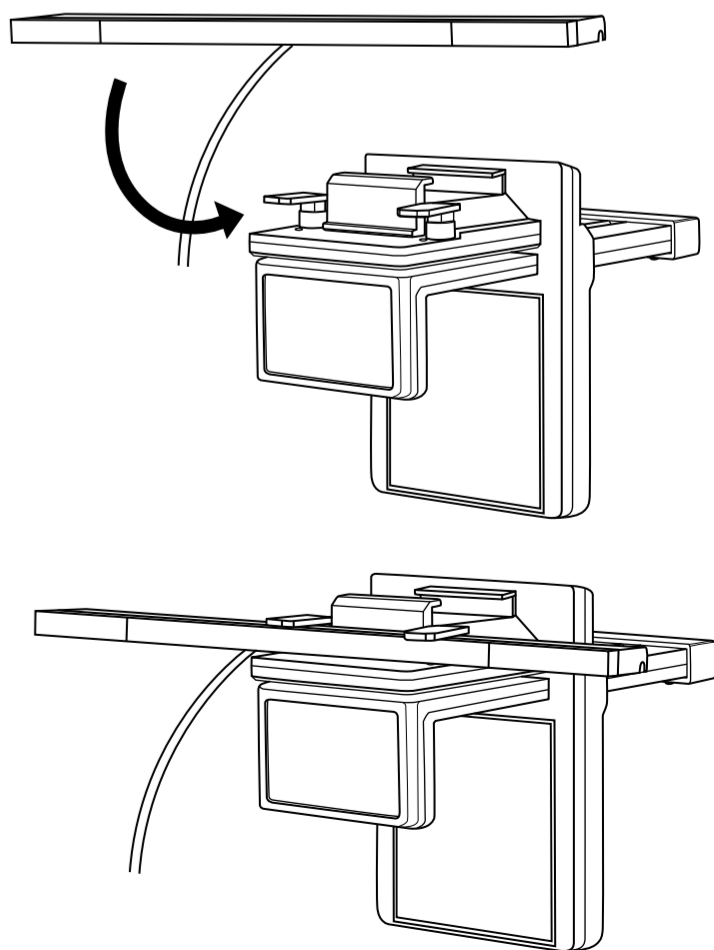


Figure 1
Figura 1

