

Guía de configuración inalámbrica

Aviso de la edición

Junio de 2008

El párrafo siguiente no se aplica a los países en los que tales disposiciones son contrarias a la legislación local: LEXMARK INTERNATIONAL, INC, PROPORCIONA ESTA PUBLICACIÓN «TAL CUAL» SIN GARANTÍA DE NINGÚN TIPO, NI EXPLÍCITA NI IMPLÍCITA, LO QUE INCLUYE, PERO SIN LIMITARSE A ELLO, LAS GARANTÍAS IMPLÍCITAS DE COMERCIABILIDAD O IDONEIDAD PARA UN PROPÓSITO EN PARTICULAR. Algunos estados no permiten la renuncia a garantías explícitas ni implícitas en algunas transacciones; por lo tanto, es posible que la presente declaración no se aplique en su caso.

Esta publicación puede incluir inexactitudes técnicas o errores tipográficos. Periódicamente se realizan modificaciones en la presente información; dichas modificaciones se incluyen en ediciones posteriores. Las mejoras o modificaciones en los productos o programas descritos pueden efectuarse en cualquier momento.

© 2008 Lexmark International, Inc.

Reservados todos los derechos.

UNITED STATES GOVERNMENT RIGHTS

This software and any accompanying documentation provided under this agreement are commercial computer software and documentation developed exclusively at private expense.

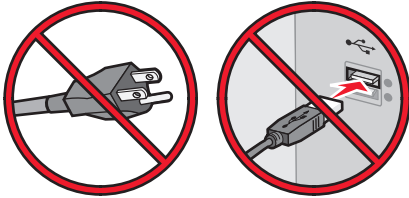
Índice general

Aviso de la edición.....	2
Configuración de la impresora.....	5
Siga estos pasos para configurar la impresora.....	5
Configuración del hardware de la impresora.....	6
Selección del método de conexión.....	13
Preparación de la conexión inalámbrica.....	14
Información necesaria para configurar la impresora en una red inalámbrica.....	14
Agregar la impresora a una red mediante el filtro de dirección MAC.....	14
Conexión a una red inalámbrica utilizando Windows.....	16
Instalación de la impresora en una red inalámbrica (Windows).....	16
Conexión a una red inalámbrica utilizando Macintosh.....	18
Instalación de una impresora en una red inalámbrica (Macintosh).....	18
Solución de problemas de red inalámbrica.....	21
Conexión por cable USB.....	33
Configuración y conexión USB.....	33
Conexión por red Ethernet.....	34
Configuración y conexión con cable.....	34
Glosario de redes.....	35
Índice alfabético.....	37

Configuración de la impresora

Siga estos pasos para configurar la impresora

Nota: No conecte los cables hasta que se le indique.



- 1 Configure el hardware de la impresora.
- 2 Decida cómo desea conectar la impresora.

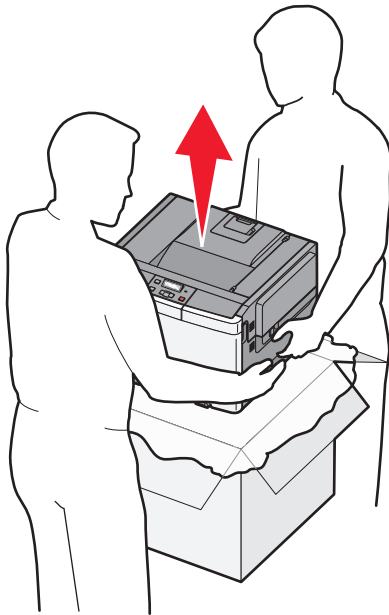
Esta guía incluye tres métodos:

- Inalámbrico
- Con cable (Ethernet)
- Local (USB)

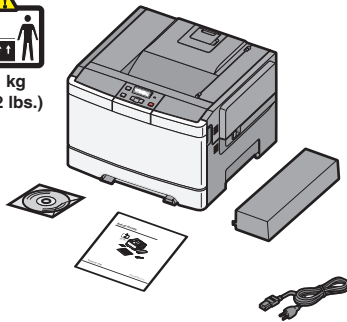
Configuración del hardware de la impresora

1

Desembale la impresora, los cables y el CD.

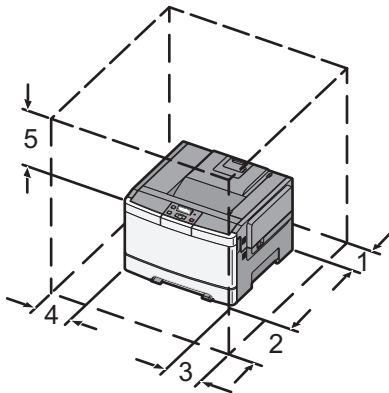


21 kg
(46.2 lbs.)



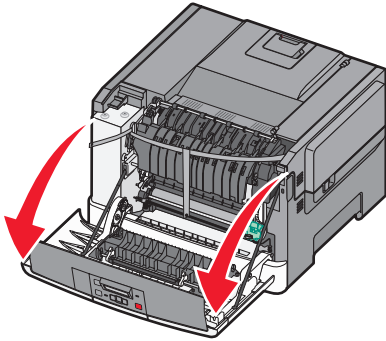
2

Al instalar la impresora, deje espacio libre a su alrededor tal como se muestra.



- 1 304,8 mm (12,0 pulgadas)
- 2 508 mm (20,0 pulgadas)
- 3 304,8 mm (12,0 pulgadas)
- 4 304,8 mm (12,0 pulgadas)
- 5 508 mm (20,0 pulgadas)

3

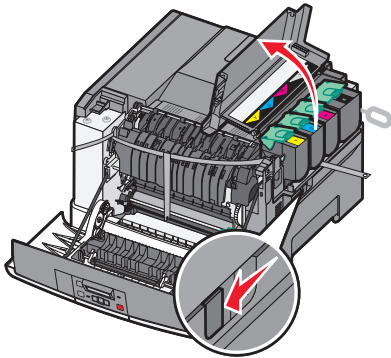


Sujete la puerta frontal por las agarraderas laterales y tire de ella hacia usted para abrirla.



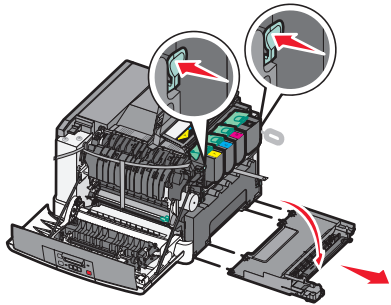
PRECAUCIÓN: SUPERFICIE CALIENTE: El interior de la impresora podría estar caliente. Para reducir el riesgo de sufrir daños causados por un componente caliente, deje que la superficie se enfríe antes de tocarla.

4



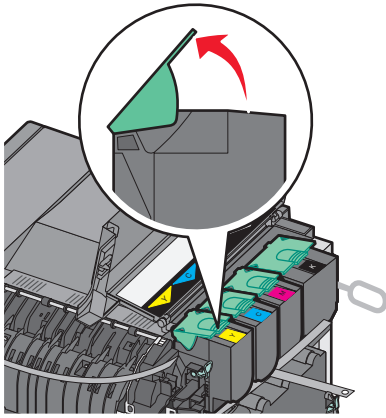
Abra la puerta superior.

5

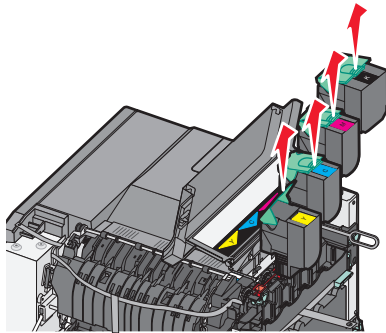


Extraiga la cubierta del lado derecho.

5

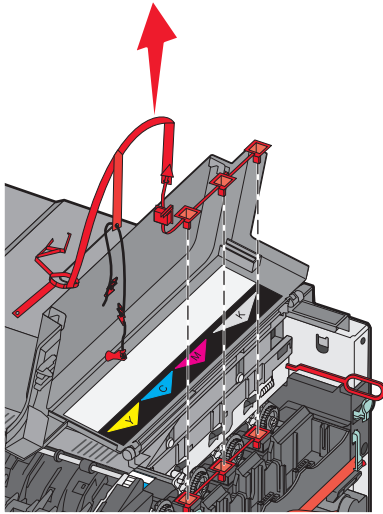
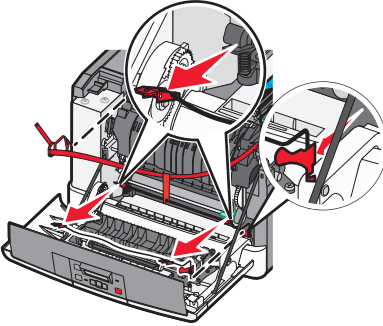
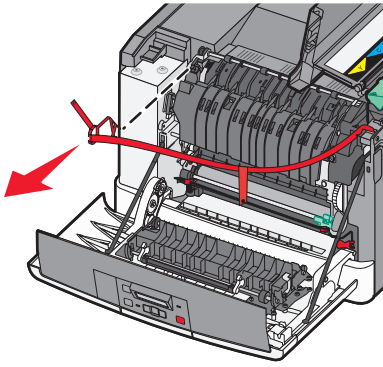


Extraiga el cartucho de t ner levantando las palancas y, a continuaci n, tirando suavemente del kit de imagen.



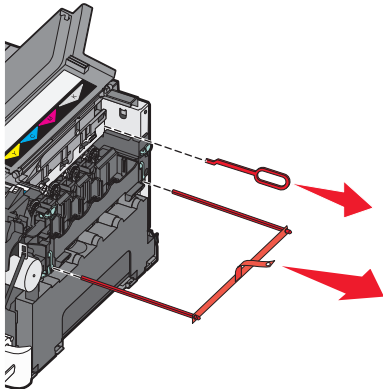
6

Extraiga el material de embalaje rojo.

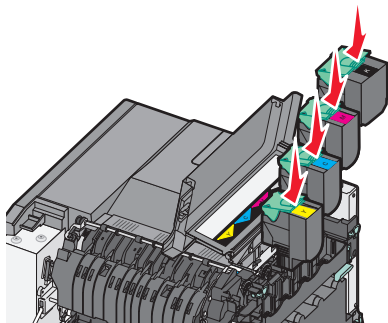


7

Quite las barras de embalaje y los clips.

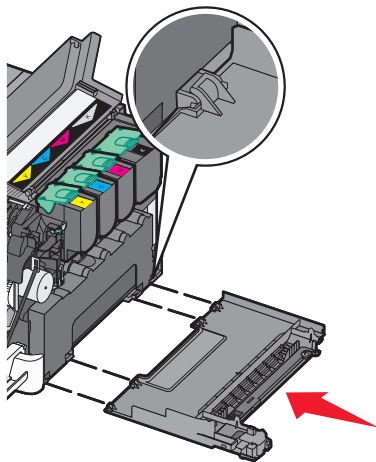


8

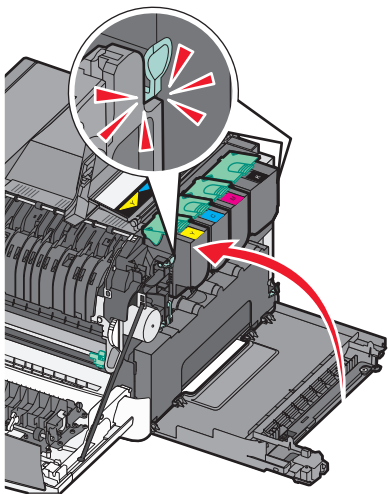


Inserte el cartucho de t nner en el kit de imagen alineando los rodillos del cartucho con las pistas. Empuje el cartucho de t nner hasta que *encaje* en su sitio.

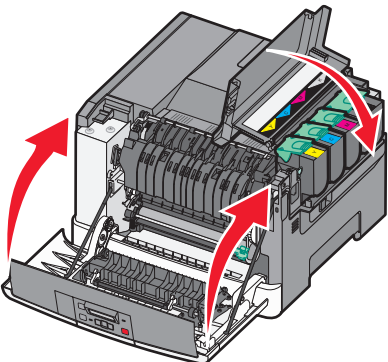
9



Sustituya la cubierta del lado derecho.

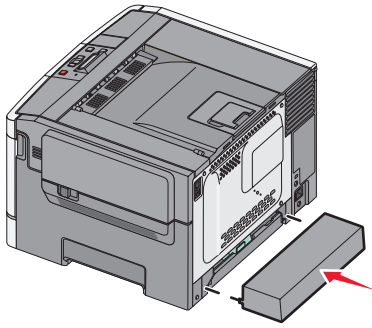


10

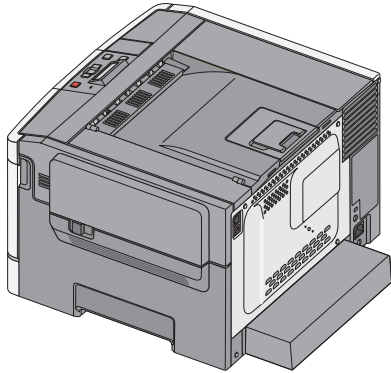


Cierre las puertas frontal y superior.

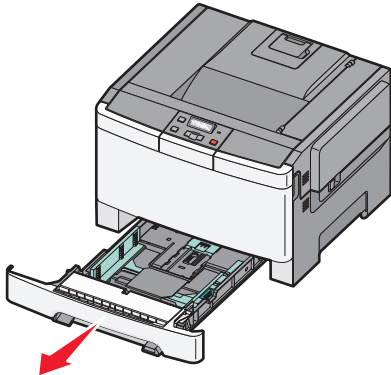
11



Instale la cubierta antipolvo.

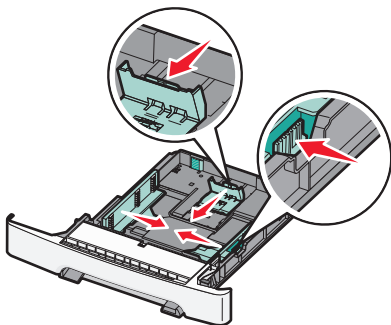


12



Extraiga la bandeja por completo.

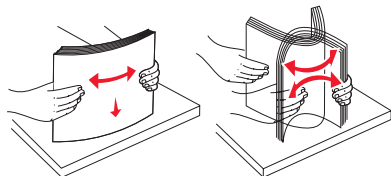
13



Presione las lengüetas de la guía de anchura de la derecha, tal como se muestra, y deslice las guías de anchura hacia los lados de la bandeja. Observe que las dos guías de anchura se mueven al mismo tiempo cuando mueve la guía de la derecha.

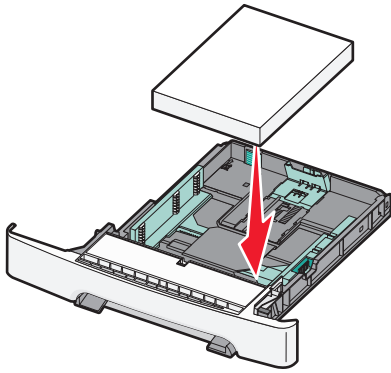
Presione las lengüetas de la guía de longitud para que se junten, tal como se muestra, y desplace la guía de longitud a la posición adecuada según el tamaño del papel que desee cargar.

14



Flexione las hojas para separarlas para evitar que se peguen entre sí y, a continuación, aiséelas. No doble ni arrugue el papel. Alinee los bordes en una superficie nivelada.

15

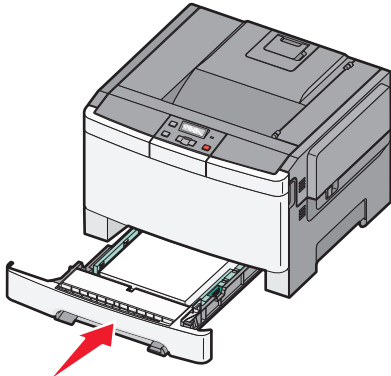


Cargue la pila de papel con la cara de impresión recomendada hacia arriba.

Asegúrese de que las guías de papel están alineadas con los bordes del papel.

Nota: Asegúrese de que las guías laterales están bien ajustadas con los bordes del papel para que la imagen quede registrada correctamente en la página.

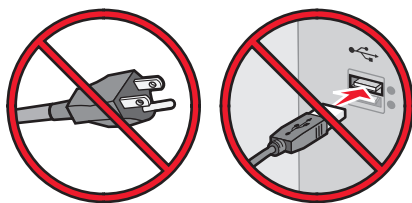
16



Introduzca la bandeja.

Selección del método de conexión

Nota: No conecte los cables hasta que se le indique.



Conectar a una red inalámbrica utilizando Windows

Para ver los pasos detallados, consulte “Información necesaria para configurar la impresora en una red inalámbrica” en la página 14 y “Instalación de la impresora en una red inalámbrica (Windows)” en la página 16.

Conectar a una red inalámbrica utilizando Macintosh

Para ver los pasos detallados, consulte “Información necesaria para configurar la impresora en una red inalámbrica” en la página 14 y “Instalación de una impresora en una red inalámbrica (Macintosh)” en la página 18.

Conectar directamente a un ordenador mediante un cable USB

Para ver los pasos detallados, consulte “Conexión por cable USB” en la página 33.

Conectar a una red mediante un cable Ethernet

Para ver los pasos detallados, consulte “Conexión por red Ethernet” en la página 34.

Preparación de la conexión inalámbrica

Información necesaria para configurar la impresora en una red inalámbrica

Nota: No conecte los cables de instalación o de red hasta que se lo indique el programa de instalación.

- **SSID:** el SSID también se denomina nombre de red.
- **Modo inalámbrico (o nombre de red):** el modo será de infraestructura o ad hoc.
- **Canal (para redes ad hoc):** el canal predeterminado es automático para las redes de infraestructura.

Algunas redes ad hoc también necesitan la configuración automática. Pregunte al personal de asistencia técnica si no está seguro del canal que debe seleccionar.

- **Método de seguridad:** dispone de tres opciones:

- Clave WEP

Si la red utiliza más de una clave WEP, introduzca un máximo de cuatro en los espacios. Seleccione la clave actualmente en uso en la red seleccionando la Clave de transmisión WEP predeterminada.

o

- Frase de acceso WPA o WPA2

WPA incluye cifrado como nivel de seguridad adicional. Las opciones son AES o TKIP. Debe especificarse el mismo tipo de cifrado en el encaminador y en la impresora, o ésta no podrá comunicarse en la red.

- Sin seguridad

Si la red inalámbrica no utiliza seguridad de ningún tipo, no habrá información de seguridad.

Nota: No se recomienda el uso de una red inalámbrica no segura.

Si está instalando la impresora en una red 802.1X con el método Avanzado, necesitará lo siguiente:

- Tipo de autenticación
- Tipo de autenticación interna
- Nombre de usuario y contraseña 802.1X
- Certificados

Nota: Para obtener más información sobre la configuración de la seguridad 802.1X, consulte la *Guía de redes* en el CD *Software y documentación*.

Agregar la impresora a una red mediante el filtro de dirección MAC

Todos los dispositivos de red tienen un número de identificación de hardware exclusivo que los distingue de otros dispositivos en la red. Es lo que se llama dirección MAC (Control de acceso a medios, por sus siglas en inglés).

Se puede configurar una lista de direcciones MAC en un encaminador inalámbrico de manera que sólo se permita conectarse a la red a los dispositivos con direcciones MAC coincidentes. Esto se denomina filtro de direcciones MAC. Al instalar la impresora en un red que utiliza el filtro de direcciones MAC, asegúrese de agregar la dirección MAC de la impresora a la lista de dispositivos autorizados por el encaminador inalámbrico. Si esta dirección no está autorizada específicamente en la red inalámbrica, la impresora no funcionará en esta red.

Si la impresora cuenta con un servidor de impresión interno instalado de fábrica, la dirección MAC es una serie de letras y números que se encuentra en la hoja de dirección MAC incluida con la impresora.

La dirección MAC aparece con el siguiente formato:

00 : 04 : 12 : 34 : 56 : 78

Nota: Si no encuentra la dirección MAC de la impresora, imprima una página de configuración de red. La dirección aparecerá en la página de configuración de red. Consulte la *Guía del usuario* en el CD *Software y documentación* para obtener más información sobre la impresión de una página de configuración de red.

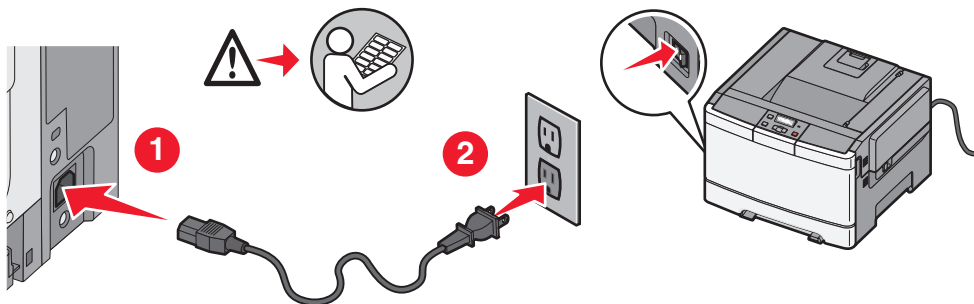
Conexión a una red inalámbrica utilizando Windows

Instalación de la impresora en una red inalámbrica (Windows)

Antes de instalar la impresora en una red inalámbrica, asegúrese de que:

- La red inalámbrica está configurada y funciona correctamente.
- El ordenador que está utilizando está conectado a la misma red inalámbrica en la que desea instalar la impresora.

1 Conecte el cable de alimentación y encienda la impresora.

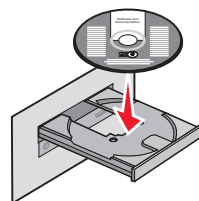


Asegúrese de que impresora y ordenador están encendidos y listos.



No conecte el cable USB hasta que se le indique en la pantalla.

2 Inserte el CD *Software y documentación*.



3 Haga clic en **Instalar**.

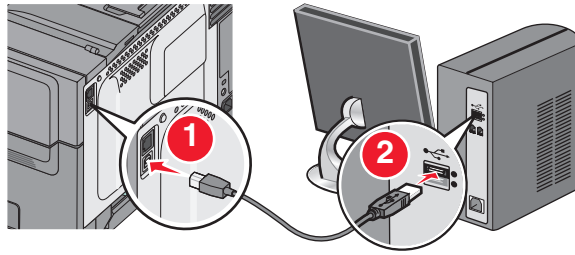
4 Haga clic en **Aceptar**.

5 Haga clic en **Sugerida**.

6 Haga clic en **Red inalámbrica**.

7 Conecte los cables por este orden:

- a** Conecte temporalmente un cable USB entre el ordenador conectado a la red inalámbrica y la impresora.



Nota: Una vez configurada la impresora, el software le indicará que desconecte el cable USB temporal para que pueda imprimir inalámbrica.

- b** Si la impresora dispone de funciones de fax, conecte el cable telefónico.

8 Siga las instrucciones en pantalla para completar la instalación del software.

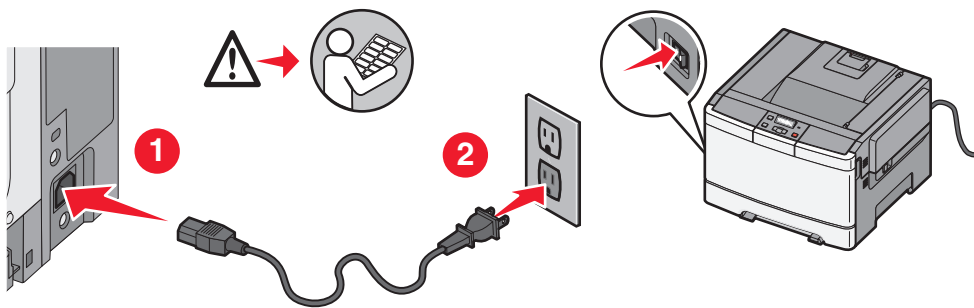
9 Para permitir a otros ordenadores de la red inalámbrica que utilicen la impresora, siga los pasos 2 a 6 y el paso 8 con cada ordenador.

Conexión a una red inalámbrica utilizando Macintosh

Instalación de una impresora en una red inalámbrica (Macintosh)

Preparar la configuración de la impresora

- 1 Localice la dirección MAC en la hoja incluida con la impresora. Escriba los seis últimos dígitos de la dirección MAC en el espacio siguiente:
Dirección MAC: _____
- 2 Si la impresora incluye funciones de fax, conecte el cable telefónico.
- 3 Conecte el cable de alimentación y encienda la impresora.



Introduzca la información de la impresora.

- 1 Acceda a las opciones de AirPort.

En Mac OS X versión 10.5

- a En el menú Apple, seleccione **Preferencias del sistema**.
- b Haga clic en **Red**.
- c Haga clic en **AirPort**.

En Mac OS X versión 10.4 y anteriores

- a En el menú Ir, seleccione **Aplicaciones**.
 - b En la carpeta Aplicaciones, haga doble clic en **Conectar a Internet**.
 - c En la barra de herramientas, haga clic en **AirPort**.
- 2 En el menú emergente Red, seleccione **servidor de impresión xxxxxx**, donde las x son los seis últimos dígitos de la dirección MAC incluida en la hoja de dirección MAC.
 - 3 Abra el navegador Safari.

- 4 En el menú desplegable Marcadores, seleccione **Mostrar**.
- 5 En Colecciones, seleccione **Bonjour** o **Rendezvous** y, a continuación, haga doble clic en el nombre de la impresora.
- 6 En la página principal del servidor Web incorporado, diríjase a la página donde está almacenada la información de configuración de la red inalámbrica.

Configure la impresora para acceso inalámbrico

- 1 Escriba el nombre de la red (SSID) en el campo correspondiente.
- 2 Si la red utiliza un encaminador inalámbrico, seleccione el modo de red **Infraestructura**.
- 3 Seleccione el tipo de seguridad que protege la red inalámbrica.
- 4 Introduzca la información de seguridad necesaria para que la impresora se conecte a la red inalámbrica.
- 5 Haga clic en **Enviar**.
- 6 Abra la aplicación AirPort en el ordenador:

En Mac OS X versión 10.5

- a En el menú Apple, seleccione **Preferencias del sistema**.
- b Haga clic en **Red**.
- c Haga clic en **AirPort**.

En Mac OS X versión 10.4 y anteriores

- a En el menú Ir, seleccione **Aplicaciones**.
 - b En la carpeta Aplicaciones, haga doble clic en **Conectar a Internet**.
 - c En la barra de herramientas, haga clic en **AirPort**.
- 7 En el menú emergente Red, seleccione su red inalámbrica.

Configurar el ordenador para utilizar la impresora sin cables

Para imprimir en una impresora de red, cada usuario de la red Macintosh debe instalar un archivo *PPD* (descripción de impresora PostScript) personalizado y crear una cola de impresión en el Centro de impresión o la Utilidad de instalación de la impresora.

- 1 Instalación de un archivo PPD en el ordenador:
 - a Introduzca el CD *Software y documentación* en la unidad de CD o DVD.
 - b Haga doble clic en el paquete del instalador de la impresora.
 - c En la pantalla de bienvenida, haga clic en **Continuar**.
 - d Haga clic en **Continuar** de nuevo después de ver el archivo Readme.
 - e Haga clic en **Continuar** después de visualizar el acuerdo de licencia y haga clic en **Aceptar** para aceptar las condiciones del mismo.
 - f Seleccione un destino y haga clic en **Continuar**.
 - g En la pantalla Instalación sencilla, haga clic en **Instalar**.

- h** Introduzca la contraseña de usuario y haga clic en **Aceptar**.
Se instala todo el software necesario en el ordenador.
- i** Haga clic en **Cerrar** cuando se complete la instalación.

2 Agregue la impresora:

- a** Para impresión IP:

En Mac OS X versión 10.5

- 1** En el menú Apple, seleccione **Preferencias del sistema**.
- 2** Haga clic en **Imprimir y fax**.
- 3** Haga clic en **+**.
- 4** Seleccione la impresora de la lista.
- 5** Haga clic en **Agregar**.

En Mac OS X versión 10.4

- 1** En el menú Ir, seleccione **Aplicaciones**.
- 2** Haga doble clic en la carpeta **Utilidades**.
- 3** Localice y haga doble clic en **Centro de impresión** o **Utilidad de instalación de la impresora**.
- 4** Elija la impresora en la lista y haga clic en **Agregar**.
- 5** Seleccione la impresora de la lista.
- 6** Haga clic en **Agregar**.

- b** Impresión mediante AppleTalk:

En Mac OS X versión 10.5

- 1** En el menú Apple, seleccione **Preferencias del sistema**.
- 2** Haga clic en **Imprimir y fax**.
- 3** Haga clic en **+**.
- 4** Haga clic en **AppleTalk**.
- 5** Seleccione la impresora de la lista.
- 6** Haga clic en **Agregar**.

En Mac OS X versión 10.4

- 1** En el menú Ir, seleccione **Aplicaciones**.
- 2** Haga doble clic en la carpeta **Utilidades**.
- 3** Localice y haga doble clic en **Centro de impresión** o **Utilidad de instalación de la impresora**.
- 4** Elija la impresora en la lista y haga clic en **Agregar**.
- 5** Seleccione la pestaña **Navegador predeterminado**.
- 6** Haga clic en **Más impresoras**.
- 7** En el primer menú emergente, seleccione **AppleTalk**.
- 8** En el segundo menú emergente, seleccione **zona local AppleTalk**.
- 9** Seleccione la impresora de la lista.
- 10** Haga clic en **Agregar**.

Solución de problemas de red inalámbrica

Para obtener más información sobre términos y conceptos de redes, consulte la *Guía del usuario* que contiene el CD *Software y documentación*.

Lista de solución de problemas de impresora inalámbrica

Antes de diagnosticar los problemas de la impresora inalámbrica, verifique que;

- La impresora está enchufada a una toma de corriente y encendida.
- El SSID es correcto.
Imprima una página de configuración de red para verificar el SSID que utiliza la impresora.
Si no está seguro de que el SSID sea correcto, ejecute la configuración inalámbrica de nuevo.
- La información de seguridad es correcta (si la red es segura).
Si no está seguro de que la información de seguridad sea correcta, ejecute la configuración inalámbrica de nuevo.
- La red inalámbrica funciona correctamente.
Pruebe a acceder a otros ordenadores de la red inalámbrica.
Si la red tiene acceso a Internet, pruebe a conectarse a través de una conexión inalámbrica.
- El método de cifrado (AES o TKIP) es el mismo para la impresora y para el punto de acceso inalámbrico (en redes con seguridad WPA).
- La impresora está dentro del alcance de la red inalámbrica.
En la mayoría de las redes, la impresora debe estar a 100 pies (30 metros) del punto de acceso inalámbrico (encaminador inalámbrico).
- La impresora está ubicada lejos de obstáculos que podrían bloquear la señal inalámbrica.
Elimine cualquier objeto metálico grande entre el punto de acceso y la impresora.
Asegúrese de que la impresora y el punto de acceso inalámbrico no están separados por postes, paredes o columnas de metal u hormigón.
- La impresora está ubicada lejos de otros dispositivos electrónicos que pueden interferir con la señal inalámbrica.
Muchos dispositivos pueden interferir en la señal inalámbrica, como vigilabebés, motores, teléfonos inalámbricos, cámaras de seguridad, otras redes inalámbricas y algunos dispositivos Bluetooth.
- El controlador de impresora está instalado en el ordenador desde el que realiza las tareas.
- Está seleccionado el puerto de impresora correcto.
- El ordenador y la impresora están conectados a la misma red inalámbrica.

Impresión de una página de configuración de red

La página de configuración de red recoge los ajustes de configuración de la impresora, incluidas la dirección IP y la dirección MAC. Esta información es muy útil al solucionar los problemas de configuración de red de la impresora.

Para obtener más información sobre cómo imprimir una página de configuración de red, consulte la *Guía del usuario* en el CD del software de instalación.

No se puede imprimir en la red inalámbrica

Si se han producido problemas durante la instalación, o si la impresora no aparece en la carpeta de impresoras o como opción de impresora al enviar un trabajo de impresión, pruebe a desinstalar e instalar de nuevo el software.

Éstas son algunas soluciones posibles. Pruebe una o varias de las siguientes opciones:

ASEGÚRESE DE QUE EL ORDENADOR ESTÁ CONECTADO AL PUNTO DE ACCESO INALÁMBRICO (ENCAMINADOR INALÁMBRICO)

- Compruebe si tiene acceso a Internet abriendo el navegador Web y accediendo a un sitio.
- Si hay otros ordenadores o recursos en la red inalámbrica, compruebe si puede acceder a ellos desde su ordenador.

ACERQUE EL ORDENADOR Y/O LA IMPRESORA AL ENCAMINADOR INALÁMBRICO

Aunque la distancia posible entre dispositivos en las redes 802.11b o 802.11g es de 91,4 metros, para un rendimiento óptimo el alcance máximo suele ser de 30,5–45,7 metros.

MUEVA EL PUNTO DE ACCESO PARA MINIMIZAR LAS INTERFERENCIAS

Pueden recibirse interferencias temporales de otros dispositivos como hornos microondas y otros electrodomésticos, teléfonos inalámbricos, vigilabebés y cámaras de seguridad. Aleje el punto de acceso de estos dispositivos todo lo que sea posible.

COMPRUEBE QUE LA IMPRESORA ESTÁ EN LA MISMA RED INALÁMBRICA QUE EL ORDENADOR

Imprima una página de configuración de red. Consulte la documentación incluida con la impresora para obtener información sobre cómo imprimir una página de configuración de red.

Asegúrese de que el SSID de la impresora coincide con el de la red inalámbrica. Si no está seguro de dónde encontrar el SSID de la red, realice uno de estos procedimientos:

Utilizando Windows

- 1 Escriba la dirección IP del punto de acceso inalámbrico en el campo de dirección del navegador Web.

Si no conoce la dirección IP del punto de acceso inalámbrico:

- a Realice uno de los siguientes pasos:

En Windows Vista

- 1 Haga clic en .
- 2 Haga clic en **Todos los programas → Accesorios**.
- 3 Haga clic en **Símbolo del sistema**.

En Windows XP y versiones anteriores

- 1 Haga clic en **Inicio**.
- 2 Haga clic en **Todos los programas** o **Programas → Accesorios → Símbolo del sistema**.

b Escriba `ipconfig`.

c Pulse **Intro**.

- La entrada "Gateway predeterminado" corresponde normalmente al punto de acceso inalámbrico.
- La dirección IP aparece como cuatro grupos de números separados por puntos, como 192.168.0.100. La dirección IP podría empezar también por los números 10 o 169. El sistema operativo o el software de red inalámbrica determinan esta dirección.

- 2 Escriba el nombre de usuario y la contraseña para el punto de acceso inalámbrico cuando se le indique.
- 3 Haga clic en **Aceptar**.
- 4 En la página principal, haga clic en **Inalámbrica** o en otra selección donde estén almacenados los valores. Se muestra el SSID.
- 5 Anote el SSID, tipo de seguridad y clave WEP o frase de acceso WPA (si aparecen).
Nota: Copie exactamente la información de red, incluyendo mayúsculas y minúsculas.
- 6 Guarde el SSID y la clave WEP o frase de acceso WPA en lugar seguro para futuras consultas.

Uso de Macintosh con una estación base AirPort

En Mac OS X versión 10.5

- 1 En la barra de menús, haga clic en **menú Apple → Preferencias del sistema**.
- 2 Haga clic en **Red**.
- 3 Haga clic en **AirPort**.
El SSID de la red a la que está conectado el ordenador aparece en el menú emergente Nombre de red.
- 4 Anote el SSID.

En Mac OS X versión 10.4 y anteriores

- 1 En la barra de menús, haga clic en **Ir a → Aplicaciones**.
- 2 En la carpeta Aplicaciones, haga doble clic en **Conectar a Internet**.
- 3 En la barra de herramientas, haga clic en **AirPort**.
El SSID de la red a la que está conectado el ordenador aparece en el menú emergente Red.
- 4 Anote el SSID.

Uso de Macintosh con un punto de acceso inalámbrico

- 1 Escriba la dirección IP del punto de acceso inalámbrico en el campo de dirección del navegador Web y continúe en el paso 2.

Si no conoce la dirección IP del punto de acceso inalámbrico, realice una de las siguientes opciones:

En Mac OS X versión 10.5

- a En la barra de menús, haga clic en **menú Apple → Preferencias del sistema**.
- b Haga clic en **Red**.
- c Haga clic en **AirPort**.
- d Haga clic en **Avanzado**.
- e Haga clic en **TCP/IP**.
La entrada "Encaminador" corresponde normalmente al punto de acceso inalámbrico.

En Mac OS X versión 10.4 y anteriores

- a En la barra de menús, haga clic en **menú Apple → Preferencias del sistema**.
 - b Haga clic en **Red**.
 - c En el menú emergente Mostrar, seleccione **Airport**.
 - d Haga clic en **TCP/IP**.
La entrada "Encaminador" corresponde normalmente al punto de acceso inalámbrico.
- 2 Escriba el nombre de usuario y la contraseña cuando se le indique.
 - 3 Haga clic en **Aceptar**.
 - 4 En la página principal, haga clic en **Inalámbrica** o en otra selección donde estén almacenados los valores. Se mostrará el SSID.
 - 5 Anote el SSID, tipo de seguridad y clave WEP o frase de acceso WPA (si aparecen).

Notas:

- Copie exactamente la información de red, incluyendo mayúsculas y minúsculas.
- Guarde el SSID y la clave WEP o frase de acceso WPA en lugar seguro para futuras consultas.

COMPRUEBE SU CLAVE WEP O FRASE DE ACCESO WPA

Si el punto de acceso inalámbrico utiliza seguridad Wireless Equivalent Privacy (WEP), la clave WEP debe ser:

- Exactamente 10 o 26 caracteres hexadecimales. Son caracteres hexadecimales A-F, a-f y 0-9.
o
- Exactamente 5 o 13 caracteres ASCII. Son caracteres ASCII las letras, números y símbolos de un teclado. Los caracteres ASCII de la clave WEP distinguen entre mayúsculas y minúsculas.

Si el punto de acceso inalámbrico utiliza seguridad Wi-Fi Protected Access (WPA), la frase de acceso WPA debe ser:

- Entre 8 y 63 caracteres ASCII. Los caracteres ASCII de la frase de acceso WPA distinguen entre mayúsculas y minúsculas.
 - o
- Exactamente 64 caracteres hexadecimales. Son caracteres hexadecimales A-F, a-f y 0-9.

Nota: Si no conoce esta información, consulte la documentación que se entregó con la red inalámbrica, o póngase en contacto con la persona que configuró la red inalámbrica.

DESCONECTAR DE LA SESIÓN VPN

Cuando esté conectado a otra red a través de una conexión VPN, no podrá acceder a la impresora en la red inalámbrica. Finalice la sesión VPN e intente imprimir de nuevo.

COMPRUEBE SUS VALORES DE SEGURIDAD AVANZADA

- Si está utilizando el filtro de dirección MAC para limitar el acceso a su red inalámbrica, debe agregar la dirección MAC de la impresora a la lista de direcciones autorizadas para conectarse al punto de acceso inalámbrico.
- Si ha configurado el punto de acceso inalámbrico para emitir un número limitado de direcciones IP, debe cambiar este valor para que se pueda agregar la impresora.

Nota: Si no sabe cómo realizar estos cambios, consulte la documentación que se entregó con la red inalámbrica, o póngase en contacto con la persona que configuró la red inalámbrica.

Se perdió la comunicación con la impresora al conectarse a la VPN, (Virtual Private Network, o red privada virtual)

Cuando se conecte a la mayor parte de *redes privadas virtuales* (VPN) perderá la conexión con una impresora inalámbrica de la red local. La mayor parte de VPN permiten al usuario comunicarse únicamente con la VPN y con ninguna otra red al mismo tiempo. Si quiere tener la posibilidad de conectarse a la red local y a la VPN al mismo tiempo, el personal de asistencia técnica de la VPN debe activar la división de túnel. Tenga presente que algunas empresas no permiten la división de túnel por motivos de seguridad o cuestiones técnicas.

La configuración inalámbrica no continúa después de conectar el cable USB

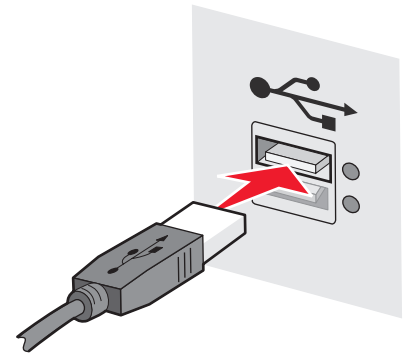
Compruebe el cable USB

Si el software de configuración no le permite continuar con la configuración inalámbrica de la impresora después de conectar el cable USB, puede haber un problema con el cable. Pruebe con una o varias de las siguientes opciones:

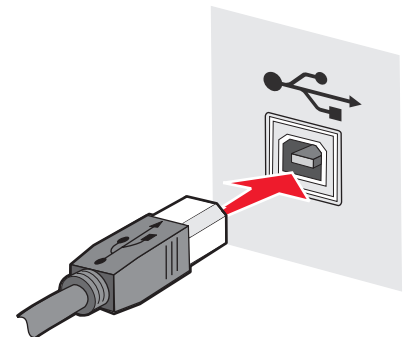
- Asegúrese de que el cable USB no está dañado. Si no hay daños visibles en el cable USB, pruebe a utilizar uno nuevo.
- Conecte el cable directamente al ordenador y a la impresora. Concentradores, conmutadores y estaciones de acoplamiento pueden a veces interferir en la conexión USB.

- Asegúrese de que el cable USB está conectado correctamente.

1 Conecte el conector grande y rectangular a un puerto USB del ordenador. Los puertos USB pueden estar en la parte frontal o posterior del ordenador, en horizontal o en vertical.



2 Conecte el conector pequeño y cuadrado a la impresora.



Clave WEP o clave compartida WPA no válida

ERROR AL INTRODUCIR LA CLAVE

- Vuelva a escribir la clave correctamente.
- Verifique que la clave tiene el número y el tipo correcto de caracteres.

Clave WEP

Una clave WEP válida debe tener:

- Exactamente 10 o 26 caracteres hexadecimales. Son caracteres hexadecimales A-F, a-f y 0-9.
 - o
- Exactamente 5 o 13 caracteres ASCII. Son caracteres ASCII las letras, números y símbolos de un teclado.

Clave compartida WPA

Una clave compartida WPA debe tener:

- Entre 8 y 63 caracteres ASCII. Los caracteres ASCII de la clave compartida WPA distinguen entre mayúsculas y minúsculas.
 - o
- Exactamente 64 caracteres hexadecimales. Son caracteres hexadecimales A-F, a-f y 0-9.

Nota: Las claves ASCII distinguen entre mayúsculas y minúsculas. Asegúrese de incluir las mayúsculas.

La red no aparece en la lista de redes inalámbricas

Hay varios motivos por los que la red de destino puede no aparecer en la lista de redes durante la configuración de la impresora.

LA RED NO DIFUNDE SU SSID

Algunas redes no aparecen en la lista de redes porque no difunden sus SSID.

- 1 Seleccione **Quiero acceder a otra red**.
- 2 Haga clic en **Siguiente**.
- 3 Introduzca la información de SSID, modo inalámbrico y (si selecciona ad hoc) el canal.
- 4 Haga clic en **Siguiente** y continúe con la instalación.

LA IMPRESORA SE MOVERÁ A UNA RED REMOTA

- No es necesario acceder a la red inalámbrica desde la lista Redes inalámbricas si la información de configuración y seguridad de la red es correcta.
- Continúe con la configuración de la impresora. Se unirá a la red remota cuando esté cerca de ella:
 - 1 Seleccione **Quiero acceder a otra red**.
 - 2 Haga clic en **Siguiente** y, a continuación, complete la información necesaria de la red.

Nota: La Utilidad de configuración inalámbrica informará de que la configuración ha fallado en la última pantalla, pero la impresora estará configurada correctamente para la red remota. Para evitar esta pantalla, utilice el método de instalación Avanzada y seleccione **No verificar si la impresora se puede unir a la red (para instalaciones remotas)**.

LA IMPRESORA O EL ORDENADOR DE INSTALACIÓN ESTÁ DEMASIADO LEJOS DEL PUNTO DE ACCESO

- Acerque la impresora y/o el ordenador al punto de acceso.
- Agregue otro punto de acceso si necesita cobertura inalámbrica en una nueva área.

LA RED INALÁMBRICA NO FUNCIONA

Confirme que el equipo de red funciona correctamente:

- Intente conectar con otros recursos de la red.
- Pruebe a aplicar PING o iniciar sesión en el punto de acceso.

Nota: Si no puede comunicarse con los dispositivos en la red inalámbrica, hay un problema en la configuración del ordenador o de la red inalámbrica. Póngase en contacto con el personal de asistencia técnica o consulte la documentación del punto de acceso.

HAY INTERFERENCIAS DE RF (RADIOFRECUENCIA) ENTRE EL PUNTO DE ACCESO INALÁMBRICO Y EL ORDENADOR DE INSTALACIÓN

Limite las fuentes de interferencia RF entre el punto de acceso inalámbrico y el ordenador de instalación reubicando la red y los dispositivos en la trayectoria de la señal. Las fuentes de interferencia RF pueden ser:

- Hornos microondas
- Teléfonos inalámbricos
- Radioaficionados
- Dispositivos Bluetooth
- Puertas de garaje
- Cámaras de seguridad

Nota: Cambiar el canal inalámbrico en el que emite el punto de acceso puede resolver los problemas de interferencias.

UN OBJETO OBSTACULIZA LA SEÑAL ENTRE LA IMPRESORA Y EL PUNTO DE ACCESO

La señal inalámbrica puede ser distorsionada u obstaculizada por objetos situados en la trayectoria entre el punto de acceso y la impresora.

- Columnas interiores, o paredes de metal u hormigón
- Pisos
- Tabiques o cubículos compuestos de metal
- Grandes archivadores metálicos, escritorios, librerías u otros objetos metálicos grandes
- Objetos que contienen un alto porcentaje de agua, como acuarios, plantas grandes, pilas de papel y masas humanas

Nota: Sitúe el punto de acceso encima o delante de cualquier obstáculo.

HAY DEMASIADOS DISPOSITIVOS EN LA RED INALÁMBRICA

Un dispositivo inalámbrico se comunica en la red sólo cuando no se está comunicando otro dispositivo. Un número demasiado alto de ordenadores, impresoras y otros dispositivos inalámbricos puede saturar tanto la red que un nuevo dispositivo no pueda enviar o recibir información.

- El problema se puede solucionar agregando otro punto de acceso.
- Configure la impresora para la red, introduciendo manualmente toda la información de red. La impresora funcionará correctamente una vez configurada la red.
- Pruebe a apagar varios dispositivos inalámbricos para reducir el tráfico de red.

La Utilidad de configuración inalámbrica no ha podido comunicarse con la impresora

Estas son las posibles soluciones. Pruebe con una o varias de las siguientes opciones:

La impresora no está encendida

- Encienda la impresora.
- Verifique que la impresora está conectada a una toma de corriente que funciona.

Nota: Si la luz de encendido está apagada, la impresora no recibe alimentación.

Existe un problema con la conexión USB

- Verifique que el cable de instalación está conectado al ordenador y a la impresora.
- Verifique que es el extremo cuadrado del cable de alimentación el que está conectado a la impresora, no el extremo aplanado y rectangular.
- Desconecte y vuelva a conectar el cable USB.
- Pruebe otro puerto USB del ordenador. Los puertos USB están en la parte trasera o frontal del ordenador.
- Pruebe con otro cable USB.

La Utilidad de configuración inalámbrica ha dejado responder durante la configuración de la impresora inalámbrica

Si la Utilidad de configuración inalámbrica deja de responder durante el proceso de configuración inalámbrica, reinicie el ordenador. Introduzca el CD *Software y documentación* y ejecute de nuevo la Utilidad de configuración inalámbrica.

La impresora no imprime después de la configuración inalámbrica

Estas son las posibles soluciones. Pruebe con una o varias de las siguientes opciones:

ASEGÚRESE DE QUE LA IMPRESORA ESTÁ ENCENDIDA

- Verifique que la impresora está encendida y la luz de encendido iluminada.
- Verifique que la impresora está conectada a una toma de corriente que funciona.

VERIFIQUE QUE LA IMPRESORA ESTÁ LISTA

- Compruebe el estado de la impresora y verifique que está lista para imprimir.
- Si no está lista, apague y encienda la impresora.

DESACTIVE FIREWALLS DE TERCEROS

- Si está instalado un firewall de software distinto del de Microsoft, pruebe a desactivarlo temporalmente. Compruebe si puede imprimir con el firewall desactivado. Vuelva a activar el firewall y continúe con la solución del problema.
- Actualice el firewall de software que no es de Microsoft instalado en el ordenador.
- Agregue cualquier programa asociado a la impresora a la lista de autorizados por el firewall.

VERIFIQUE QUE LA RED INALÁMBRICA FUNCIONA CORRECTAMENTE

- Pruebe a acceder a otros dispositivos de la red inalámbrica para confirmar que la red funciona.
- Póngase en contacto con el personal de asistencia técnica para confirmar que la red funciona correctamente.

VERIFIQUE QUE ESTÁ SELECCIONADO EL PUERTO O LA IMPRESORA CORRECTA

- Si va a imprimir de manera inalámbrica, verifique que el puerto USB no está seleccionado.
- Si tiene instalada más de una instancia de la impresora, verifique que está seleccionada la impresora correcta.

VERIFIQUE QUE WINDOWS FUNCIONA CORRECTAMENTE

- Pruebe a reiniciar el ordenador.
- Pruebe a reinstalar el controlador de impresora.
- Pruebe a desinstalar y reinstalar el controlador de impresora.

VERIFIQUE QUE LA IMPRESORA FUNCIONA

- Introduzca el CD *Software y documentación* e instale la impresora mediante una conexión USB.
- Si la impresora funciona mediante una conexión USB, es que funciona correctamente.

ASEGÚRESE DE QUE EL CONTROLADOR ESTÁ INSTALADO EN LA IMPRESORA

Todos los ordenadores que imprimen en la impresora inalámbrica deben tener instalado el controlador de impresora.

- Introduzca el CD *Software y documentación* e instale el controlador de impresora.

No se puede imprimir y hay un cortafuegos en el equipo

Los cortafuegos de otros fabricantes (que no sea Microsoft) pueden interferir en la impresión inalámbrica. Si la impresora y el equipo están configurados de forma adecuada y la red inalámbrica funciona, pero la impresora no imprime de forma inalámbrica, es posible que el problema se deba al cortafuegos. Si hay un cortafuegos (distinto del cortafuegos de Windows) en el equipo, pruebe una o varias de las acciones siguientes:

- Actualice el cortafuegos mediante la actualización más reciente que le ofrezca el fabricante. Consulte la documentación incluida con el cortafuegos para obtener instrucciones acerca de cómo llevar a cabo esta acción.
- Si hay programas que solicitan acceso al cortafuegos cuando instala la impresora o intenta imprimir, asegúrese de que permite la ejecución de dichos programas.

- Desactive el cortafuegos de forma temporal e instale la impresora inalámbrica en el equipo. Vuelva a activar el cortafuegos cuando haya finalizado la instalación inalámbrica.

La impresora de red no aparece en la lista de selección de impresora durante la instalación

ASEGÚRESE DE QUE LA IMPRESORA ESTÁ EN LA MISMA RED INALÁMBRICA QUE EL ORDENADOR.

El SSID de la impresora debe coincidir con el de la red inalámbrica.

Busque el SSID de la red

- 1 Escriba la dirección IP del punto de acceso inalámbrico en el campo de dirección del navegador.
 - a Si no conoce la dirección IP del punto de acceso inalámbrico, realice una de las siguientes opciones:

En Windows Vista

- 1 Haga clic en .
- 2 Haga clic en **Todos los programas** → **Accesorios**.
- 3 Haga clic en **Símbolo del sistema**.

En Windows XP y versiones anteriores

- 1 Haga clic en **Inicio**.
- 2 Haga clic en **Programas** o en **Todos los programas** → **Accesorios** → **Símbolo del sistema**.

b Escriba `ipconfig`.


c Pulse **Intro**.

- La entrada "Gateway predeterminado" corresponde normalmente al punto de acceso.
- La dirección IP es un grupo de números separados por puntos, tal como 192.168.1.1.

- 2 Escriba el nombre de usuario y la contraseña para el punto de acceso cuando se le indique.
- 3 Haga clic en **Aceptar**.
- 4 Busque la página donde se muestra el SSID.
- 5 Anote el SSID, tipo de seguridad y clave WEP o frase de acceso WPA, si aparecen.

Nota: Cópiala exactamente, incluyendo mayúsculas y minúsculas.

Ejecute de nuevo la Utilidad de configuración inalámbrica

- 1 Realice una de las opciones siguientes:
 - En Windows Vista, haga clic en .
 - En Windows XP y versiones anteriores, haga clic en **Inicio**.
- 2 Haga clic en **Todos los programas** o en **Programas** y, a continuación, seleccione la carpeta de programa de la impresora en la lista.

3 Haga clic en **Utilidad de configuración inalámbrica**.

Nota: Si la Utilidad de configuración inalámbrica no está instalada en el ordenador, introduzca el CD *Software y documentación* y siga la ruta de instalación inalámbrica.

4 Siga las instrucciones que aparecen en la pantalla del ordenador, incluyendo escribir el SSID del punto de acceso inalámbrico y la clave WEP o frase de acceso WPA cuando se le indique.

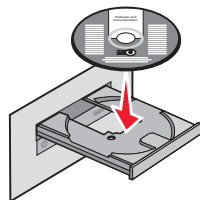
Nota: Puede que se le solicite que conecte la impresora al ordenador de nuevo utilizando el cable de instalación en el proceso de instalación.

5 Guarde el SSID y la clave WEP o frase de acceso WPA en lugar seguro para futuras consultas.

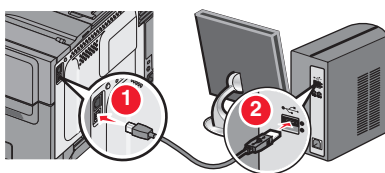
Conexión por cable USB

Configuración y conexión USB

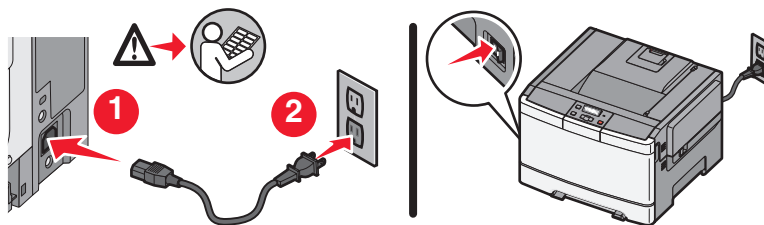
- 1 Inserte el CD *Software y documentación*.



- 2 Haga clic en **Instalar**.
- 3 Haga clic en **Aceptar**.
- 4 Haga clic en **Sugerida**.
- 5 Haga clic en **Localmente**.
- 6 Cuando se le indique, conecte el cable de instalación a un puerto USB del ordenador y al puerto USB en la parte posterior de la impresora.



- 7 Conecte el cable de alimentación a la impresora y a la toma de la pared. Encienda la impresora.

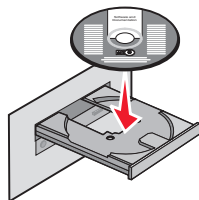


Nota: Para obtener más información, consulte la *Guía del usuario* de la impresora que contiene el CD *Software y documentación*.

Conexión por red Ethernet

Configuración y conexión con cable

1 Inserte el CD *Software y documentación*.



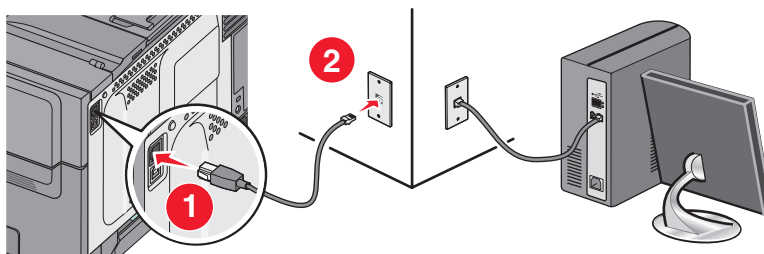
2 Haga clic en **Instalar**.

3 Haga clic en **Aceptar**.

4 Haga clic en **Sugerida**.

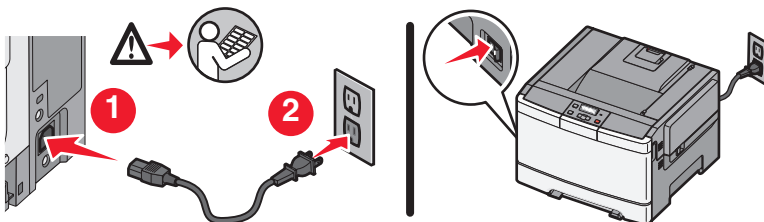
5 Haga clic en **Red alámbrica**.

6 Conecte el cable Ethernet a la impresora y a un puerto Ethernet activo de la red.



Asegúrese de que el ordenador que está utilizando para configurar la impresora está conectado a un puerto de red activo en la misma red que la impresora.

7 Conecte el cable de alimentación a la impresora y a la toma mural. Encienda la impresora.



8 Para completar la configuración con cable, siga las instrucciones que aparecen en la pantalla del ordenador.

Nota: Para obtener más información sobre la configuración de teléfono y fax, consulte la *Guía del usuario* de la impresora que contiene el CD *Software y documentación*.

Glosario de redes

apodo de impresora	Nombre que el usuario asigna a la impresora para que él y otros puedan identificarla en la red
BSS (conjunto básico de servicios)	Conjunto básico de servicios describe el tipo de red inalámbrica que está utilizando. El tipo de BSS puede ser: red de infraestructura o red ad-hoc.
cable de instalación	Conecta la impresora al ordenador temporalmente en algunos métodos de instalación.
cable USB	Cable ligero y flexible que permite la comunicación entre la impresora y el ordenador a mucho mayor velocidad que los cables paralelos
canal	Frecuencia de radio específica que utilizan dos o más dispositivos inalámbricos para comunicarse entre ellos. Todos los dispositivos de la red deben utilizar el mismo canal.
clave de seguridad	Contraseña, como una clave WEP o frase de paso WPA, que protege la red
concentrador de red	Dispositivo que conecta múltiples dispositivos en una red con cables
conmutador	Dispositivo similar a un concentrador de red que conecta diferentes redes entre sí
DHCP (Protocolo de configuración dinámica de host)	Lenguaje que utilizan los servidores DHCP
dirección IP (Protocolo Internet)	Dirección de red de un ordenador o impresora. Cada dispositivo de la red tiene su propia dirección. La dirección puede asignarla el usuario manualmente (dirección IP estática), el servidor DHCP automáticamente (dirección IP DHCP) o el dispositivo automáticamente (dirección IP automática).
dirección IP automática	Dirección IP que se asigna automáticamente a un dispositivo de red. Si el dispositivo está configurado para utilizar DHCP, pero no hay un servidor DHCP, el dispositivo puede asignar una dirección IP automática.
dirección IP DHCP	Dirección IP que un servidor DHCP asigna automáticamente
dirección IP estática	Dirección IP que el usuario asigna manualmente
dirección MAC (Control de acceso a medios)	Dirección de hardware que identifica de manera única a cada dispositivo en una red.
encaminador	Dispositivo que comparte una conexión a Internet entre varios ordenadores u otros dispositivos. El encaminador básico controla el tráfico de red.
encaminador inalámbrico	Encaminador que actúa además como punto de acceso inalámbrico
filtro MAC	Método de limitación del acceso a la red inalámbrica especificando las direcciones MAC que pueden comunicarse en la red. Este valor se puede especificar en encaminadores o puntos de acceso inalámbricos.
intensidad de señal	Magnitud que mide la fuerza con que se recibe una señal transmitida
ipconfig	Comando que muestra la dirección IP y otra información de red de un ordenador con Windows
modo ad hoc	Valor de un dispositivo inalámbrico que le permite comunicarse directamente con otros dispositivos inalámbricos sin punto de acceso o encaminador

modo infraestructura	Valor de un dispositivo inalámbrico que le permite comunicarse directamente con otros dispositivos inalámbricos mediante un punto de acceso o encaminador
nombre de red	Ver “SSID (Identificador de conjunto de servicios)” en la página 36
ping	Prueba que verifica si el ordenador puede comunicarse con otro dispositivo
puerto USB	Puerto pequeño y rectangular en la parte posterior del ordenador que conecta los dispositivos periféricos utilizando un cable USB y les permite comunicarse a alta velocidad
punto de acceso inalámbrico	Dispositivo que interconecta los dispositivos inalámbricos formando una red inalámbrica
red ad hoc	Red inalámbrica que no utiliza punto de acceso
servidor DHCP	Ordenador o encaminador que asigna una dirección IP única a cada dispositivo de la red. Las direcciones únicas previenen conflictos.
servidor interno de impresión inalámbrica	Dispositivo que permite la comunicación entre ordenadores e impresoras en una red sin necesidad de cables
SSID (Identificador de conjunto de servicios)	El nombre de una red inalámbrica. Al conectar una impresora a una red inalámbrica, ambas deben utilizar el mismo SSID. También se conoce como nombre de red o BSS (conjunto básico de servicios).
tarjeta/adaptador de red	Dispositivo que permite la comunicación entre ordenadores e impresoras en una red
UAA (Dirección administrada universalmente)	Dirección asignada por el fabricante a una impresora de red o servidor de impresión. Para localizar la UAA, imprima una página de configuración de red y busque la entrada UAA.
WEP (Privacidad equivalente al cableado)	Valor de seguridad que previene el acceso no autorizado a una red inalámbrica. Otros valores de seguridad posibles son WPA y WPA2.
Wi-Fi	Término de la industria que designa la tecnología utilizada para crear una red de área local inalámbrica (WLAN) a la que pueden conectarse varios dispositivos.
WPA (Acceso Wi-Fi protegido)	Valor de seguridad que previene el acceso no autorizado a una red inalámbrica. Las redes inalámbricas ad hoc no admiten WPA. Otros valores de seguridad posibles son WEP y WPA2.
WPA2	Versión más reciente de WPA. Es probable que los encaminadores más antiguos no la admitan. Otros valores de seguridad posibles son WPA y WEP.

Índice alfabético

A

alimentación 29

C

cable de instalación 29

clave

WEP 26

WPA 26

cómo

imprimir una página de

configuración de la red 22

con cable

configuración 34

configuración de la impresora

utilizando USB 33

configuración del hardware 6

configuración, hardware 6

D

dirección MAC, localización 14

E

Ethernet

configuración 34

F

firewall en ordenador 30

I

inalámbrica

la impresora no imprime 30

solución de problemas 25

información de configuración

red inalámbrica 14

instalación

red inalámbrica 16, 18

instalación de la impresora 5

conexión local 33

instalación inalámbrica

no continúa después de conectar

un cable USB 25

interferencia inalámbrica 27

L

la impresora de red no aparece en la

lista de selección de impresora

durante la instalación

(Windows) 31

la impresora no imprime 29

inalámbrica 30

la impresora no puede conectarse a

la red inalámbrica 22

localización

dirección MAC 14

M

Macintosh

instalación de red inalámbrica 18

N

no hay comunicación 29

P

página de configuración de red

impresión 22

pasos

configurar la impresora 5

R

red inalámbrica

información de configuración 14

instalación, en Macintosh 18

instalación, en Windows 16

no aparece en la lista de redes 27

solución de problemas 21

Red privada virtual 25

S

selección

tipo de conexión 13

solución de problemas

red inalámbrica 21

solución de problemas de red

inalámbrica

la impresora de red no aparece en

la lista de selección de impresora

durante la instalación

(Windows) 31

la impresora no puede conectarse

a la red inalámbrica 22

la utilidad deja de responder 29

solución de problemas, red

inalámbrica

la impresora de red no aparece en

la lista de selección de impresora

durante la instalación

(Windows) 31

la impresora no puede conectarse

a la red inalámbrica 22

T

tipo de conexión

selección 13

U

USB 29

configuración de impresora 33

V

VPN

perder la conexión con la

impresora 25

W

WEP

clave 26

Windows

instalación de red inalámbrica 16

WPA

clave 26