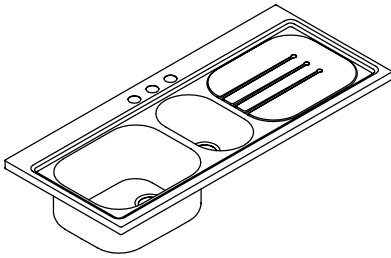


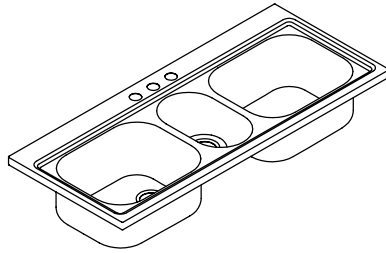
Installation Guide

Stainless Steel Sinks

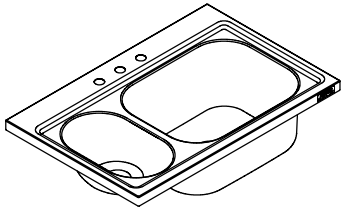
K-3326



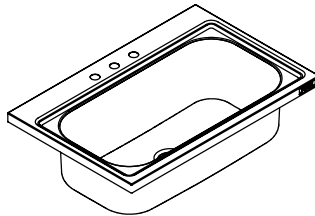
K-3328



K-3374



K-3375



Français, Page 6
Español, Página 10

THE BOLD LOOK
OF **KOHLER**®

1007313-2-B

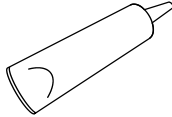
Tools and Materials



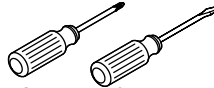
Pencil and
Marker



Measuring Tape



Sealant



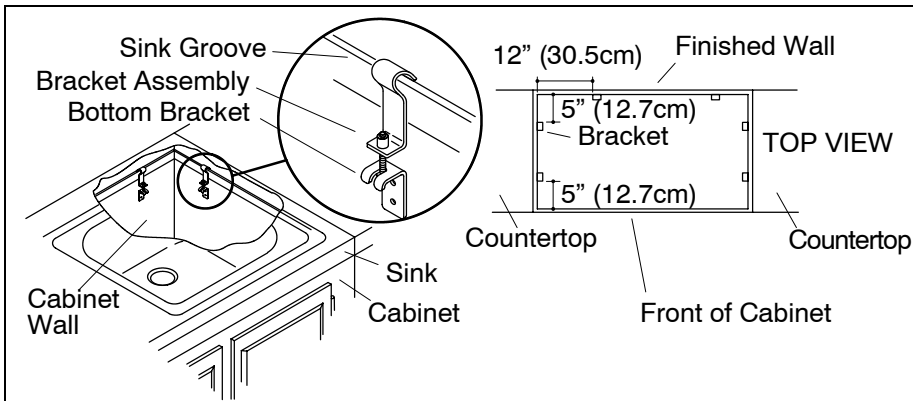
Assorted
Screwdrivers

Thank You For Choosing Kohler Company

We appreciate your commitment to Kohler quality. Please take a few minutes to review this manual before you start installation. If you encounter any installation or performance problems, please don't hesitate to contact us. Our phone numbers and website are listed on the back cover. Thanks again for choosing Kohler Company.

Before You Begin

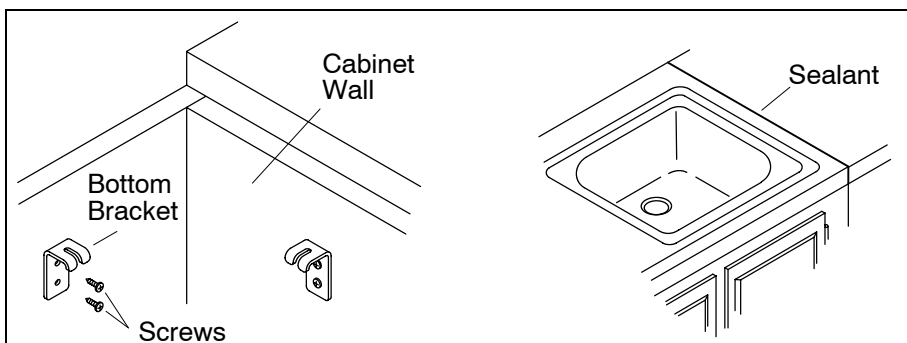
- Refer to the Homeowners Guide to determine all necessary components for your installation.
- This sink is not intended for undercounter installation.
- Remove the sink from its carton and inspect for damage.
- Install this sink directly to the cabinet. Do not install to the countertop.
- Observe all local plumbing and building codes.



1. Mark the Bracket Locations

⚠ CAUTION: Risk of personal injury or product damage. Large sinks are very heavy. Get help lifting the sink.

- Position the sink directly on the cabinet. Verify the cabinet size and sink fit - the side edges of the sink should line up with the edges of the cabinet.
- Assemble the brackets with the screws provided. **Thread the screws only halfway into each bracket.**
- Hang two bracket assemblies from each of the side and back sink grooves, and position them as shown. Make sure the bottom of the sink rim touches the top of the cabinet.
- Hold the bottom bracket sections against the 3/4" (2cm) thick cabinet walls, and mark the hole locations.
- Remove and disassemble the brackets.
- Remove the sink from the cabinet.

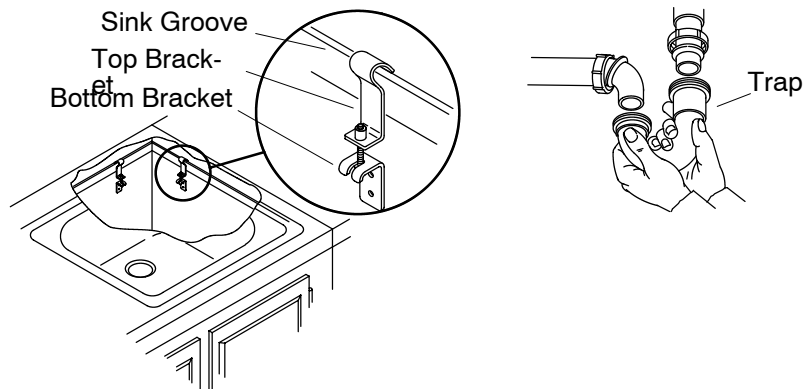


2. Install the Bottom Brackets

- Line up the bottom bracket sections with the marks on the cabinet walls (minimum 3/4" (2 cm) thick), and secure to the walls with wood screws.
- Securely tighten the screws, but do not overtighten.
- Install the faucet and strainers at this time according to the manufacturer's instructions.

3. Apply the Sealant

- Clean all residue from the top rim of the countertop.
- Apply a generous bead of silicone or latex sealant to the bottom of the rim of the sink.



4. Install the Top Brackets

- Set the sink on the cabinet so the edges line up with the cabinet sides and back.
- Hang the top bracket sections from the side and back grooves of the sink, and position them over the bottom bracket sections.
- Loosely assemble the bracket sections with the screws.
- Make sure the sink has not moved out of position. Carefully thread the screws to tighten the brackets and secure the sink in place. Do not overtighten.

5. Connect the Supplies

- Connect the strainers to the trap and drain assemblies. Follow the strainer manufacturer's instructions.
- Connect the faucet supply lines and complete the faucet installation. Be sure to follow all instructions packed with the faucet.
- Inspect for leaks.

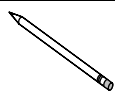
6. Clean Up

- Do not use abrasives on this product, as they will scratch and ruin the surface finish.
- Remove stubborn stains, paint, or tar with turpentine or paint thinner.

Guide d'Installation

Évier en Acier Inoxydable

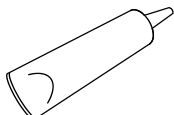
Outils et Matériaux



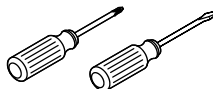
Crayon à Paier
et Feutre



Mètre Ruban



Matériau
d'Étanchéité



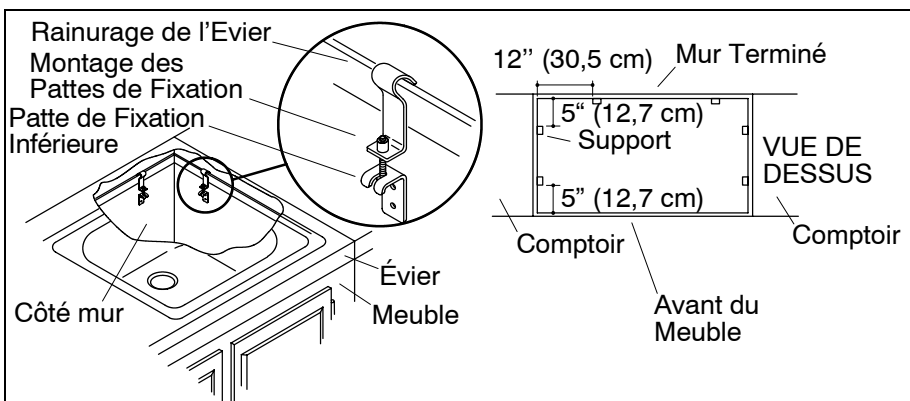
Tournevis
Variés

Merci d'avoir choisi un produit KOHLER

Nous apprécions votre engagement envers la qualité KOHLER. Veuillez lire attentivement ce guide avant de commencer l'installation. En cas de problème d'installation ou de fonctionnement, n'hésitez pas à nous contacter. Nos numéros de Téléphone et de site Internet sont au verso. Merci encore d'avoir choisi un produit KOHLER.

Avant de Commencer

- Reportez-vous au Guide d'Utilisation afin de déterminer les composants nécessaires qui correspondent à votre installation.
- Cet évier n'est pas fait pour une installation sous comptoir.
- Déballez le lavabo et l'examinez le soigneusement pour déceler tout dommage.
- Posez l'évier directement sur le meuble.
- Respectez tous les codes locaux de plomberie et de bâtiment.



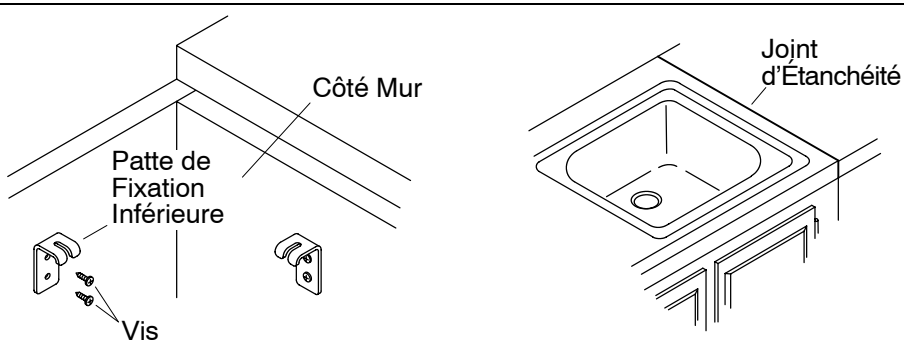
1. Marquez les Location des Montures



ATTENTION : Risque de blessures ou d'endommagement du produit.

Les éviers de grande taille sont très lourds. Demandez de l'aide pour soulever l'évier.

- Positionnez l'évier directement sur le meuble support. Vérifiez la dimension du meuble support et l'ajustement de l'évier : les bordures de côté de l'évier doivent s'aligner sur les côtés du meuble support.
- Assemblez les pattes de fixation à l'aide des vis fournies. **Vissez les vis à moitié dans les supports.**
- Accrochez deux pattes de fixation à chacune des rainures latérales et dorsales de l'évier et les positionner tel qu'illustré. Assurez-vous que le dessous du rebord de l'évier soit bien au contact avec le dessus du meuble support.
- Maintenez les pattes de fixation contre les parois (3/4" (2 cm) d'épaisseur) du meuble et marquez les emplacements des trous.
- Enlevez et désassemblez les pattes de fixation.
- Retirez l'évier du meuble.

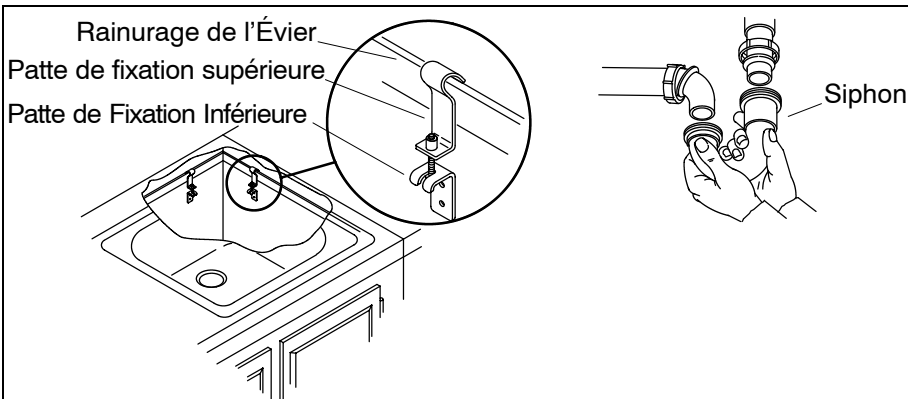


2. Installez les supports

- Aligner les sections de la tige de fixation inférieure avec les marques sur les parois du meuble (épaisseur minimale de 3/4" (2 cm) et fixez au mur à l'aide des vis à bois.
- Ne pas trop serrer les vis.
- Installez le robinet et la crépine conformément à la notice du fabricant.

3. Appliquez Le Produit d'Étanchéité

- Nettoyez tous les débris du rebord supérieur du comptoir.
- Appliquez généreusement du mastic, du silicone ou de latex sur le bord inférieur de l'évier.



4. Installez les Supports Supérieures

- Placez l'évier sur le meuble de support de façon à ce que les bords de l'évier soient alignés sur les côtés et le dos du meuble de support.
- Accrochez la partie supérieure des pattes de fixation aux rainures latérales et dorsales de l'évier et les posez les sur la partie inférieure des pattes de fixation.
- Assemblez les parties des pattes de fixation à l'aide des vis, mais sans les serrer.
- Vérifiez si l'évier ne s'est pas déplacé de sa position initiale. Vissez les vis pour serrer les pattes de fixation et fixez l'évier en place. Ne les pas trop serrer.

5. Brancher l'Arrivée d'Eau

- Raccordez la crépine au drain. Suivez les instructions du fabricant de la bonde.
- Raccordez les tuyaux d'arrivée d'eau et complétez l'installation du robinet. Suivez la notice du fabricant qui accompagne le robinet.
- Vérifiez s'il y a des fuites.

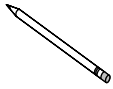
6. Nettoyage

- N'utilisez pas des détergents abrasifs ; ces produits égratignent et abîment la finition.
- Les taches difficiles, la peinture ou le goudron peuvent être nettoyés au moyen de la térébenthine ou du solvant à peinture.

Guía de Instalación

Fregaderos de acero inoxidable

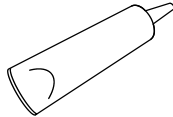
Herramientas y materiales



Lápiz y
marcador



Cinta métrica



Sellador



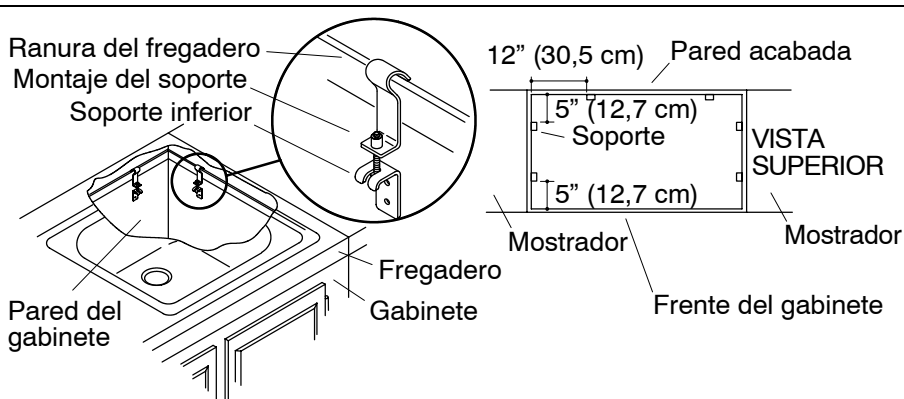
Surtido de
destornilladores

Gracias por elegir los productos de Kohler

Apreciamos su elección por la calidad de Kohler. Por favor, tome unos minutos para leer este manual, antes de comenzar la instalación. En caso de problemas de instalación o de funcionamiento, no dude en contactarnos. Nuestros números de teléfono y nuestra página web se encuentran en la solapa posterior. Gracias nuevamente por escoger a Kohler.

Antes de Comenzar

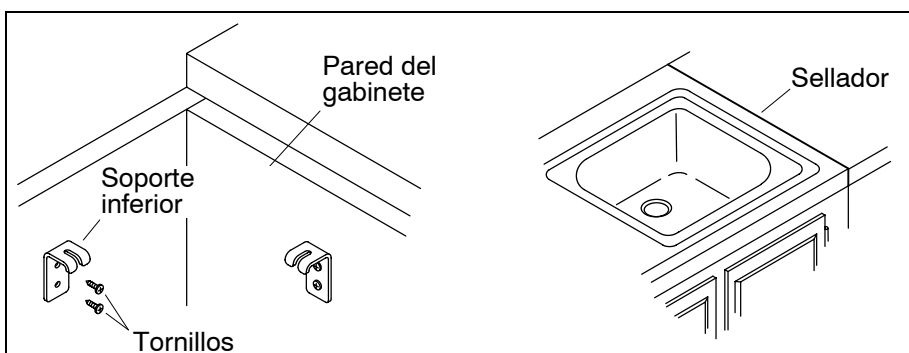
- Consulte la Guía del Usuario para determinar los componentes necesarios para su instalación.
- Este fregadero no está diseñado para las instalaciones debajo del mostrador.
- Desempaque el fregadero de la caja y verifique que no esté dañado.
- Instale este fregadero directamente en el gabinete. No lo instale sobre el mostrador.
- Cumpla con todos los códigos locales de plomería y de construcción.



1. Marque las ubicaciones de los soportes

⚠ PRECAUCIÓN: Riesgo de lesiones personales o daños al producto.
 Los fregaderos grandes son muy pesados. Obtenga ayuda para levantar el fregadero.

- Coloque el fregadero directamente en el gabinete. Verifique el tamaño del gabinete y el encaje del fregadero: los bordes laterales del fregadero deben estar alineados con los bordes del gabinete.
- Monte los soportes con los tornillos suministrados. **Enrosque los tornillos sólo hasta la mitad en cada soporte.**
- Monte dos soportes en las ranuras laterales y posteriores del fregadero como se ilustra. Verifique que la parte inferior del borde del fregadero esté en contacto con la parte superior del gabinete.
- Sostenga los soportes inferiores contra las paredes del gabinete de $3/4"$ (2 cm) de espesor y marque la ubicación de los orificios.
- Remueva y desmonte los soportes.
- Saque el fregadero del gabinete.

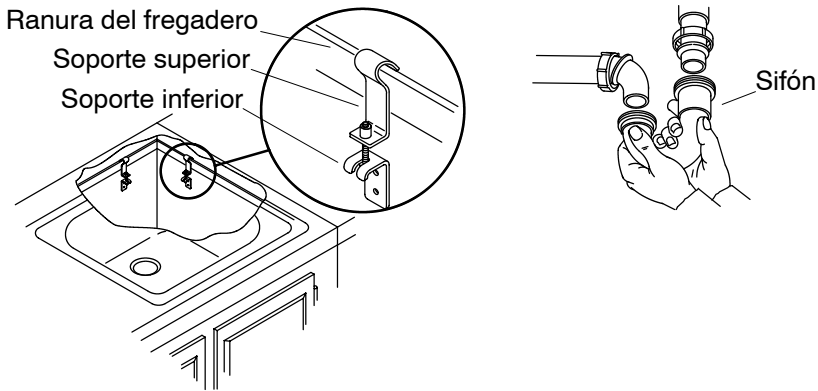


2. Instale los soportes inferiores

- Alinee los soportes inferiores con las marcas señaladas sobre las paredes del gabinete (3/4" (2 cm)) de espesor como mínimo) y fije a la pared con tornillos para madera.
- Asegure las tuercas, sin apretar demasiado.
- Instale la grifería y los coladores en este momento conforme a las instrucciones del fabricante.

3. Aplique sellador

- Limpie todos los residuos del borde superior del mostrador.
- Aplique una capa abundante de sellador de silicona o látex en la parte inferior del borde del fregadero.



4. Instale los soportes superiores

- Coloque el fregadero en el gabinete de manera que los bordes estén alineados con los lados y la parte posterior del gabinete.
- Encaje los soportes superiores en las ranuras laterales y posteriores del fregadero y colóquelas sobre los soportes inferiores .
- Monte los soportes con los tornillos sin apretar.
- Verifique que el fregadero no se haya movido de posición. Con cuidado, enrosque los tornillos para asegurar los soportes y fijar el fregadero en su lugar. No apriete en exceso.

5. Conecte el suministro

- Conecte los coladores al sifón y al montaje del drenaje. Siga todas las instrucciones del fabricante del colador.
- Conecte las tuberías de suministro de la grifería y complete la instalación de la grifería. Asegúrese de seguir todas las instrucciones incluidas con el grifo.
- Verifique que no haya fugas.

6. Limpieza

- No utilice productos de limpieza abrasivos en este producto, pues pueden rayar y dañar el acabado de la superficie.
- Las manchas difíciles de quitar, la pintura y el alquitrán se pueden limpiar con aguarrás y diluyente de pintura.

USA: 1-800-4-KOHLER
Canada: 1-800-964-5590
Mexico: 001-877-680-1310
kohler.com

THE BOLD LOOK
OF **KOHLER**®

© 2003 Kohler Co.

1007313-2-B