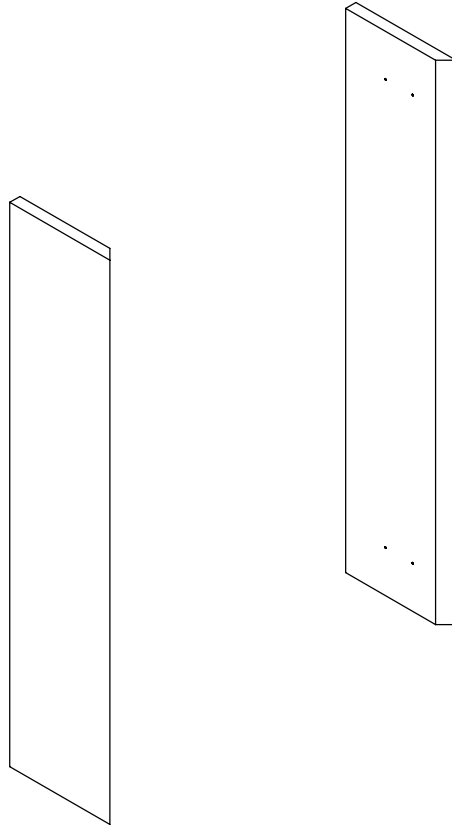



Homeowners Guide

Mirrored Cabinet End Cap Kit



SAVE THESE INSTRUCTIONS

 **CAUTION: Risk of personal injury and product damage.** Mirror cabinets are very heavy. It is recommended that cabinets be lifted with assistance.

 **CAUTION: Risk of personal injury and product damage.** When installing cabinets with Laminar flow faucet, do not stand directly in front of faucet when turning on supplies. Air may be trapped in lines.

Thank You For Choosing Kohler Company

Thank you for choosing The Bold Look of Kohler with your purchase of Purist bathroom fixture(s). Kohler craftsmanship offers you a rare combination of proven performance and graceful sophistication that will satisfy you for years to come. The dependability and beauty of your new Kohler product will surpass your highest expectations. We're very proud of our products here at Kohler Company, and we know you will be too.

Please take a few minutes to study this Homeowners Guide before you use your new Kohler product. Pay special attention to the Care and Cleaning instructions on this page.

All information in this manual is based upon the latest product information available at the time of publication. At Kohler, we constantly strive to improve the quality of our products. We therefore reserve the right to make changes in product characteristics, packaging, or availability at any time without notice.

Your Kohler Product

Your Purist furniture, countertops and lavatories are designed to be functional and attractive, as well as adaptive to your room and wall space. Your Purist components can be arranged into almost endless combinations to complement your style. Purist components consist of one or more of the following:

- **Mirrored Cabinet** - may house a fountain-action Laminar faucet that projects a flume of water into a lavatory. Cabinets are available with slide-out side shelving, swinging front doors, stationary faucet component access doors, and/or adjustable shelving, and may be joined together in the combination that best suits your needs.
- **Wall-Mounted Cabinet and Vanity** - under-counter, under-lavatory, or stand-alone, cabinets and vanities are designed to hang suspended above the floor. Cabinets and vanities are made of hardwood veneers and come equipped with storage drawers on high quality slides.
- **Natural Lavastone Countertop** - natural, dense lavastone originating in France. The natural grey surface features variations, markings and quartz deposits that make each piece unique. Countertops are bracketed to the wall or supported by wall-mounted cabinets and vanities.
- **Above-Counter Lavatory** - available as wet surface or wading basin with an optional open or closed-bottom porcelain hand basin. Fireclay lavatory may be positioned on wall-mounted brackets, a wall-mounted vanity, or a lavastone countertop.

Care and Cleaning Instructions

Cleaning Your Mirrored Cabinet

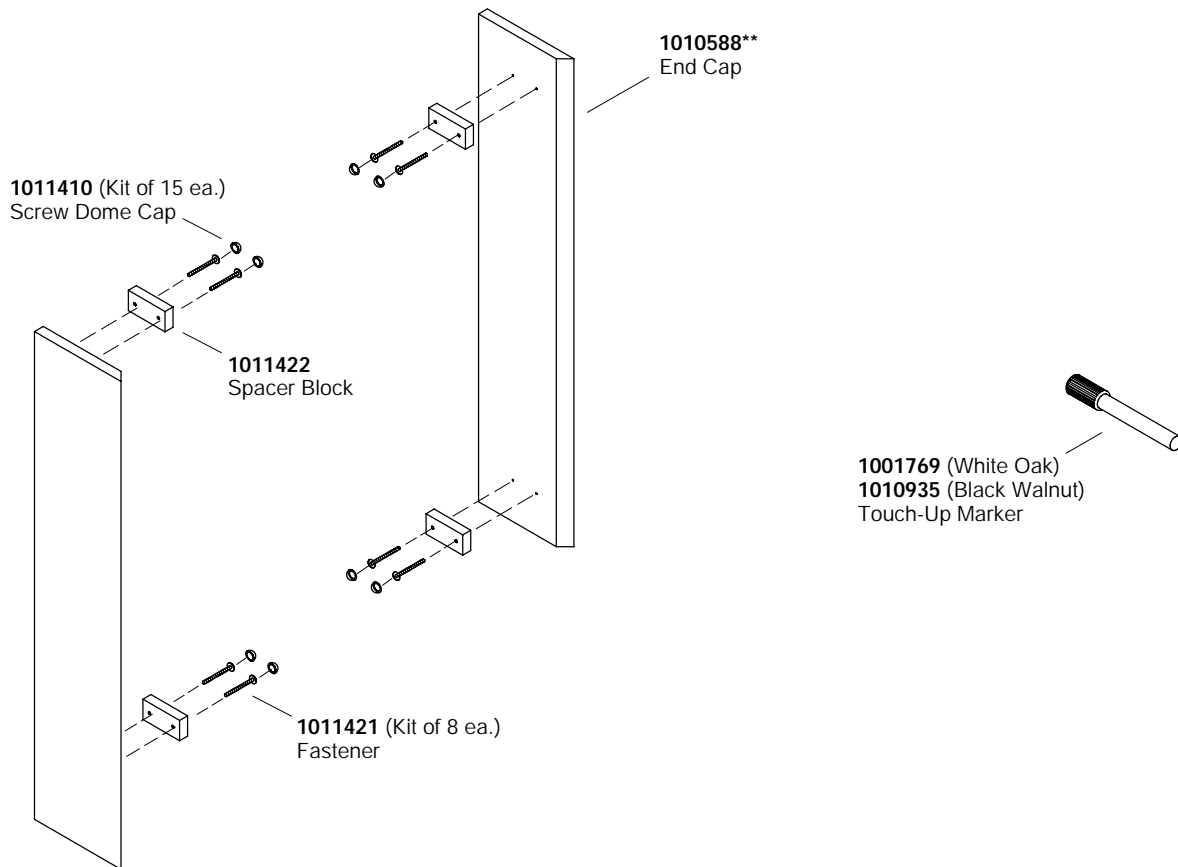
Use a quality glass cleaner and a clean cloth to clean the mirror surface. Carefully follow the glass cleaner manufacturer's instructions. Do not allow glass cleaners to remain in contact with wood surfaces.

Cleaning Veneered Hardwood Surfaces

One of the advantages of veneered hardwood is the ease of cleaning. As with any smooth surface. **AVOID THE USE OF ABRASIVE CLEANERS** as they will scratch the surface. It also helps to wipe the surfaces of the cabinet regularly in order to prevent buildup of soap and scum.

To keep the finish of your wood surfaces pristine protect them from direct sunlight and keep away from heat sources. Dust regularly with a cloth dampened with water, always rubbing in the direction of the wood grain. For spills use a mild non-alkaline soap solution, then use clear water to wipe the surface clean. Keep all solvents, alcohol, nail polish, and polish remover from coming in contact with your wood surfaces and avoid oily waxes or polishes.

Service Parts



**Finish/color code must be specified when ordering.

Limited One-Year Warranty - USA and Canada

Kohler plumbing fixtures and fittings are warranted free of manufacturing defects.

Kohler Co. or Kohler Ltd. will, at its election, repair, replace, or make appropriate adjustment where Kohler Co. or Kohler Ltd. inspection discloses any such defects occurring in normal usage within one year after installation.

Kohler Co. and Kohler Ltd. are not responsible for installation or removal costs.

To obtain warranty service, contact Kohler Co. or Kohler Ltd. either through your Dealer or Plumbing Contractor, or by writing directly to the following address, or by calling **1-800-4-KOHLER** from within the U.S.A. or **1-800-964-5590** from within Canada.

United States Residents:

Kohler Co., Customer Service Dept., 444 Highland Drive, Kohler, Wisconsin, 53044, U.S.A.

Canada Residents:

Kohler Ltd., Customer Service Dept., 107 Woodbine Downs Blvd., Unit 12, Etobicoke, Ontario, Canada, M9W 6Y1.

Implied warranties, including that of merchantability or fitness for a particular purpose, are expressly limited in duration to the duration of this warranty. Kohler Co. and Kohler Ltd. disclaim any liability for special, incidental, or consequential damages.

Some states/provinces do not allow limitations on how long an implied warranty lasts or the exclusion or limitation of special, incidental, or consequential damages, so these limitations and exclusions may not apply to you. This warranty gives you specific legal rights. You may also have other rights which vary from state/province to state/province.

This limited warranty provides specific legal rights as they apply within the U.S.A. and Canada, and other rights may be available, but may vary from country to country.

This is our exclusive written warranty.

KOHLER CO., KOHLER, WISCONSIN 53044 U.S.A.

KOHLER LTD., ETOBICOKE, ONTARIO M9W 6Y1

One-Year Warranty - Mexico

KOHLER CO.

It is recommended that at the time of purchase, you verify that all accessories and components are complete in this package.

This Kohler product is warranted to be free of defects in material and workmanship for one (1) year from the date of purchase as shown on the invoice or receipt.

1. Kohler Co. will only service its commercialized products through its authorized distributors.
2. To obtain warranty service, please present the invoice and corresponding warranty.
3. Through its authorized distributors, Kohler Co. promises to repair the defective product or provide a new replacement or an equivalent model (in those cases that the model has been discontinued) when the product is beyond repair, without any charge to the consumer.
4. The time of repair will not exceed six (6) weeks commencing on the date the product is received.
5. It is recommended that the consumer save the invoice or receipt as additional protection, as it may substitute the warranty in the case that there is a discrepancy in the validity of the warranty.

EXCEPTIONS & RESTRICTIONS

The Warranty will not be valid in the following cases:

1. When the product is not operated in accordance with the instructions concerning use and operation set forth in the owner's manual or installation instructions, and when the recommendations and warnings included are not observed.
2. When the product has been modified or dismantled partially or totally; or has been used in a negligent fashion and as a consequence has suffered damages attributable to the consumer, individual, or hardware not authorized by Kohler Co.
3. This warranty does not cover the damages as a result of disaster such as fire or acts of God, including flooding, earthquake, or electric storms, etc.

To obtain a list of distributors in your area where you can exercise your rights under this warranty, please call 001-877-680-1310.

KOHLER CO., KOHLER, WI 53044 U.S.A.

IMPORTER:

INTERNACIONAL DE CERÁMICA, S.A. DE C.V.


AV. CARLOS PACHECO NO. 7200


CHIHUAHUA, CHIH., MEXICO C.P. 31060

Guide D'Utilisation

Panneaux latéraux pour armoire de toilette

CONSERVER CES DIRECTIVES

 **ATTENTION : Risque de blessures ou d'endommagement du produit.** Les armoires de toilette sont très lourdes. Il est conseillé de demander de l'aide pour soulever et mettre en place les armoires.

 **ATTENTION : Risque de blessures ou d'endommagement du produit.** Au moment d'ouvrir l'alimentation en eau du robinet à débit laminaire, ne restez pas directement en face du robinet. Il se peut qu'il y ait de l'air dans les tuyaux.

Merci d'avoir opté pour les produits de la Société Kohler

Merci d'avoir opté pour le meuble de bain Purist de la ligne The Bold Look of Kohler. Le travail soigné des artisans de Kohler vous permet de disposer d'une rare combinaison de performance éprouvée et sophistication gracieuse. La fiabilité et la beauté de votre nouveau produit Kohler surpassera vos plus grandes attentes. Chez Kohler, nous sommes fiers du rendement de nos produits et nous savons qu'il en sera de même pour vous.

Avant d'utiliser votre produit Kohler, prenez quelques minutes pour consulter ce guide d'utilisation. Portez une attention particulière aux instructions d'entretien et de nettoyage à cette page.

Tous les renseignements contenus dans ces instructions proviennent des plus récentes données disponibles sur les produits au moment d'aller sous presse. Chez Kohler, nous tentons toujours d'améliorer nos produits. Nous nous réservons donc le droit d'apporter des modifications aux caractéristiques, conditionnement et disponibilité des produits en tout temps et sans avis.

Votre Produit Kohler

Les meubles de bain, les comptoirs et les lavabos Purist sont des pièces attrayantes et fonctionnelles, ainsi que faciles à s'adapter à tout espace. Les composants de la ligne Purist peuvent adopter des combinaisons multiples pour compléter votre style. La ligne Purist contient les composants suivants :

- **Armoire de toilette avec miroir** - qui peut intégrer un robinet à débit laminaire qui projette le jet d'eau dans la vasque. Les armoires sont disponibles avec des étagères amovibles, portes d'ouverture à droite ou à gauche, porte d'accès aux composants du robinet fixe.
- **Meuble bas et meuble-lavabo accrochés au mur** - suspendus sous-comptoir, sous-vasque ou isolés. Les meubles de salle de bain sont fabriqués avec du contreplaqué de haute qualité et sont équipés de tiroirs aménagés avec des amples espaces de rangement.
- **Comptoir en pierre volcanique** - matériau naturel et dense dont ses origines se trouvent en France. La surface grise naturelle comporte des variations, des marques et des traces de quartz qui font de chaque pièce un élément unique. Les comptoirs sont fixés au mur ou supportés par des meubles de salle de bain suspendus.
- **Le lavabo sur comptoir** - est disponible avec cuve de surface humide ou cuve plate, ainsi que des vasques optionnelles en porcelaine avec bonde de vidage ouverte ou fermée. Le lavabo en argile réfractaire peut être installé sur des supports muraux, un meuble-lavabo suspendu ou un comptoir en pierre volcanique.

Notice d'Entretien et Nettoyage

Nettoyage de votre armoire de toilette avec miroir

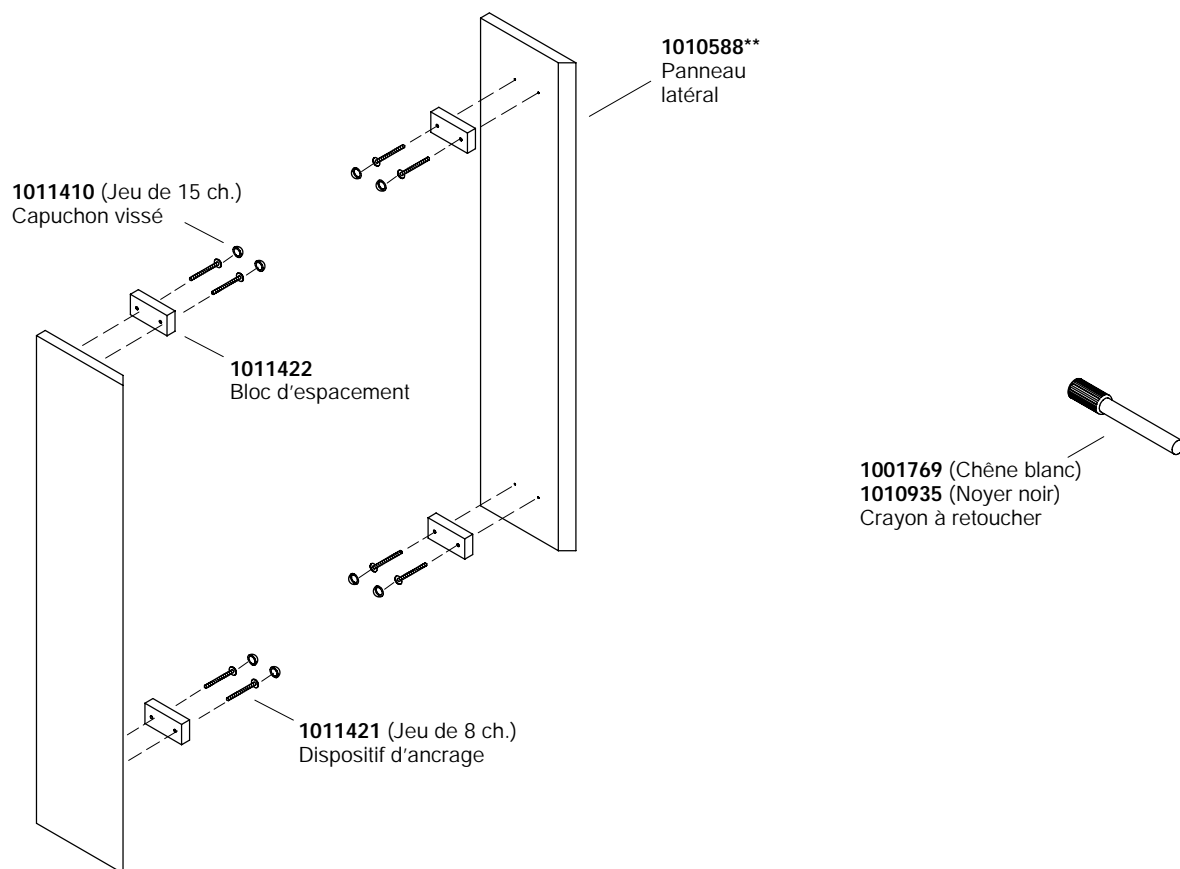
Utiliser un nettoyeur pour vitres de qualité et un linge propre pour nettoyer la surface du miroir. Veuillez suivre la notice du fabricant du nettoyeur avec attention. Ne pas laisser les nettoyeurs pour vitres sur les surfaces en bois.

Nettoyage des surfaces en bois plaqué

Le nettoyage facile qu'offre le bois plaqué de teck n'est qu'un de ses nombreux avantages. Comme sur toute surface lisse ÉVITER D'UTILISER DES NETTOYANTS ABRASIFS, puisqu'ils peuvent égratigner la surface. Assécher à fond les surfaces du meuble pour prévenir l'accumulation de savon et de crasse.

Afin de conserver l'apparence des surfaces en bois, tenir loin des rayons de soleil et des sources de chaleur. Nettoyer toute poussière régulièrement avec un linge mouillé, en frottant dans le sens du grain. Pour nettoyer les liquides, utiliser une solution savonneuse non-alcaline et de l'eau. Éviter tout contact des surfaces en bois avec des nettoyeurs qui contiennent des solvants, de l'alcool ou de l'acétone, et des cires ou des pâtes à polir huileuses.

Pièces de remplacement



**Vous devez spécifier les codes du fini et de la couleur.

Garantie limitée d'un an - É.-U. et Canada

Kohler garantit que les meubles et accessoires sont exempts de tout défaut de fabrication.

Si un défaut est décelé en cours d'usage normal domestique, la société Kohler ou Kohler Ltd. décidera, à son choix, de réparer, remplacer ou effectuer les réglages appropriés, pour un an à partir de la date d'installation. **La société Kohler ou Kohler Ltd. n'est pas responsable des coûts d'installation.**

Pour vous prévaloir du service en vertu de cette garantie, contactez la société Kohler ou Kohler Ltd. par l'intermédiaire de votre concessionnaire ou entrepreneur plombier, ou par écrit à l'adresse suivante, ou encore par téléphone 1-800-4-KOHLER à partir des É.-U., ou 1-800-964-5590 du Canada.

Clients américains : Département de Service à la Clientèle, 444 Highland Drive, Kohler, Wisconsin 53044, É.-U.

Clients canadiens: Kohler Ltd., Département de Service à la Clientèle, 107 Boul. Woodbine Downs, Unit 12, Etobicoke, Ontario, Canada, M9W 6Y1.

La durée des garanties tacites, y compris celles de qualité marchande et d'aptitude à un emploi particulier, se limite expressément à la durée de la présente garantie. La société Kohler ou Kohler Ltd. décline toute responsabilité contre les dommages particuliers, accessoires ou indirects.

Certaines provinces ne permettent pas la délimitation de tels dommages, de sorte que la délimitation ou l'exclusion ci-dessus pourrait ne pas s'appliquer dans votre cas. La présente garantie accorde au consommateur des droits particuliers reconnus par la loi. Vous pouvez également avoir d'autres droits qui varient d'une province à l'autre.

Cette garantie limitée accorde au consommateur des droits particuliers reconnus par la loi, aux É.-U. et au Canada. Vous pouvez également avoir d'autres droits qui varient d'un pays à l'autre.

Ceci constitue notre garantie écrite exclusive.


KOHLER CO., KOHLER, WISCONSIN 53044 É.-U.


KOHLER LTD., ETOBICOKE, ONTARIO M9W 6Y1

Guía del usuario

Juego de panel lateral para gabinete con espejo

GUARDE ESTAS INSTRUCCIONES

 **PRECAUCIÓN: Riesgo de lesiones personales y daños al producto.** Los gabinetes con espejo son muy pesados. Se sugiere levantar los gabinetes con ayuda.

 **PRECAUCIÓN: Riesgo de lesiones personales y daños al producto.** Si se instala un surtidor de flujo laminar, se sugiere no pararse frente al surtidor al abrir los suministros. Puede que haya aire en las tuberías.

Gracias por elegir los productos de Kohler

Gracias por elegir la línea de productos Kohler, a través de la compra de este mueble sanitario de la línea Purist. La artesanía de Kohler le ofrece una rara combinación de rendimiento comprobado y agraciada elegancia capaces de satisfacer sus exigencias durante muchos años. La seguridad y belleza de su nuevo producto de Kohler sobrepasarán sus mayores expectativas. En Kohler, nos sentimos orgullosos de nuestros productos y sabemos que usted lo estará también.

Por favor, tome unos minutos para leer esta Guía del Usuario antes de emplear su nuevo producto de Kohler. Preste atención especial a las instrucciones de cuidado y limpieza en esta página.

Toda la información contenida en las instrucciones está basada en la información más reciente disponible al momento de su publicación. En Kohler, nos esforzamos constantemente por mejorar la calidad de nuestros productos. Por lo tanto, Kohler se reserva el derecho de efectuar cambios en las características del producto, empaque o disponibilidad en cualquier momento, sin previo aviso.

Su producto Kohler

Los muebles, mostradores y lavabos de la línea Purist están diseñados para ser funcionales y atractivos, a la vez que fáciles de adaptar a todo espacio. Es posible disponer los componentes Purist en un sin fin de combinaciones que complementan su estilo. La línea Purist contiene los siguientes componentes:

- **Gabinete con espejo** - que puede albergar un surtidor de flujo laminar que proyecta una fuente de agua al lavabo. Los gabinetes están disponibles con estantes removibles, puertas giratorias, puertas de acceso para la grifería estacionaria, enchufe y estantes ajustables, y todo el conjunto puede combinarse del modo que mejor se ajuste a sus necesidades.
- **Gabinete y tocador de montaje mural** - debajo del mostrador, debajo del lavabo o autónomos, los gabinetes y tocadores están diseñados para estar suspendidos sobre el piso. Los gabinetes y tocadores están hechos de madera dura enchapada, y están equipados de gavetas con sistemas de apertura de alta calidad.
- **Mostrador de piedra volcánica** - material natural y denso proveniente de Francia. La superficie gris natural posee variaciones, marcas y depósitos de cuarzo que hacen de cada elemento una pieza única. Los mostradores son fijados a la pared con soportes o se sostienen sobre gabinetes y tocadores de montaje mural.
- **Lavabos de sobreponer** - disponibles con superficie húmeda o con pileta llana, así como una pileta opcional de fondo abierto o cerrado. El lavabo de arcilla refractaria puede colocarse sobre soportes murales, tocadores de montaje mural o mostradores de piedra volcánica.

Instrucciones de cuidado y limpieza

Limpieza del gabinete con espejo

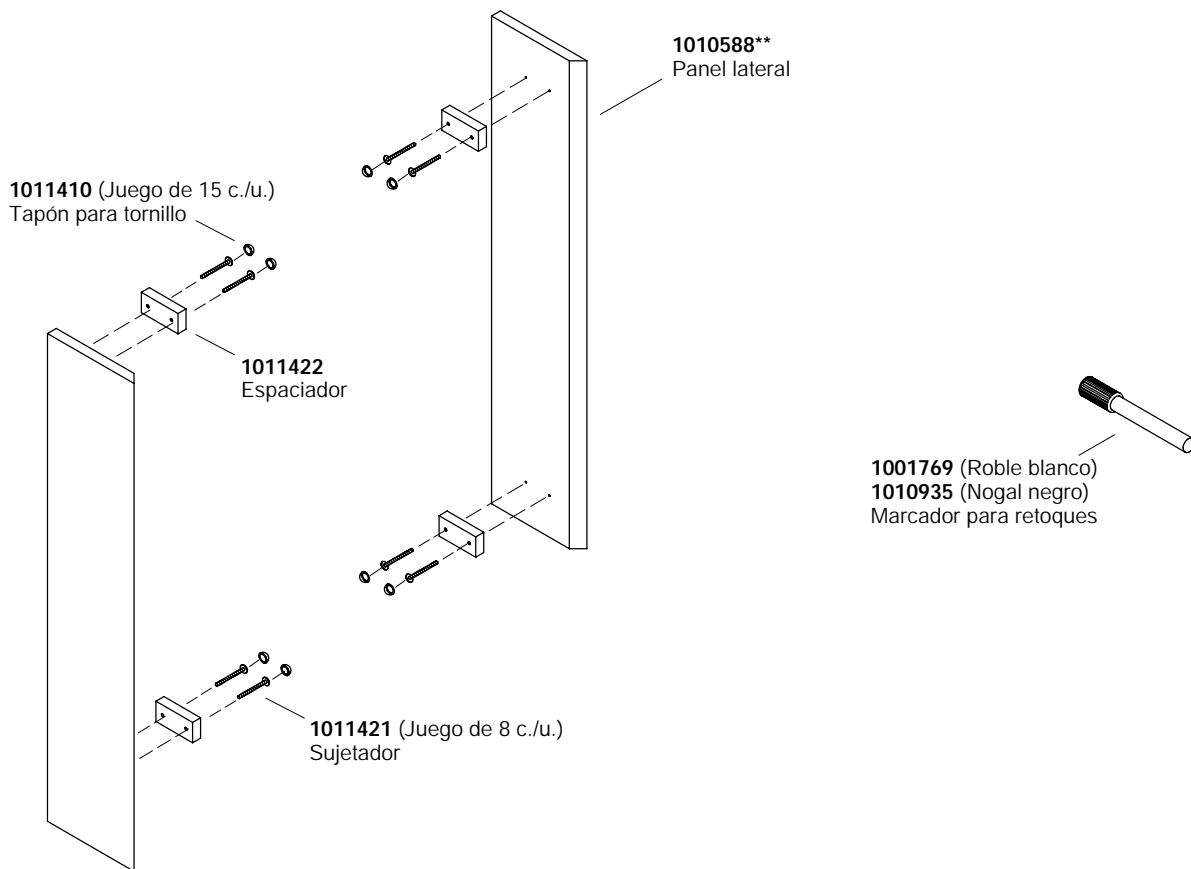
Utilice un limpiador para vidrios de alta calidad y un paño para limpiar la superficie del espejo. Asegúrese de seguir las instrucciones del fabricante del limpiador para vidrios. No permita que los limpiadores para vidrio permanezcan en contacto con las superficies de madera.

Limpieza de superficies de madera enchapada

La fácil limpieza constituye una de las ventajas de poseer accesorios de madera enchapada. Al igual que con toda superficie lisa EVITE EL USO DE LIMPIADORES ABRASIVOS, pues pueden rayar la superficie. Para evitar la acumulación de jabón y espuma, limpie regularmente las superficies del gabinete.

Para mantener su accesorio como nuevo, proteja las superficies de madera de los rayos directos del sol, y mantenga alejadas de las fuentes de calor. Limpie regularmente el polvo con un trapo mojado, frotando en la misma dirección de la fibra. En caso de derrames de líquidos, utilice una solución jabonosa no alcalina y agua para limpiar la superficie. Evite todo contacto de las superficies de madera con solventes, alcoholes, removedor de esmalte para uñas, y evite el uso de ceras o pulituras aceitosas.

Piezas de Repuesto



**Se debe especificar el código del acabado/color con el pedido.

Garantía limitada de un año - Estados Unidos y Canadá

Las griferías y aparatos sanitarios de Kohler están libres de defectos de fábrica.

Kohler Co., o Kohler Ltd., a su elección, repararán, reemplazarán o harán los ajustes apropiados en los casos en que la inspección demuestre la presencia de cualquier defecto ocurrido durante el uso normal durante un año, a partir de la fecha de la instalación. Kohler Co. y Kohler Ltd. **no se hacen responsables por los gastos de instalación o remoción.**

Para obtener el servicio de garantía, comuníquese con Kohler Co. o con Kohler Ltd. a través de su comerciante o contratista de plomería, escribiendo a la dirección contenida abajo, o llamando al 1-800-4-KOHLER desde los Estados Unidos, o al 1-800-964-5590 desde Canadá.

Residentes de los Estados Unidos: Kohler Co., Departamento de Atención al Cliente, 444 Highland Drive, Kohler, Wisconsin, 53044, U.S.A.

Residentes de Canadá: Kohler Ltd., Departamento de Atención al Cliente, 107 Woodbine Downs Blvd., Unit 12, Etobicoke, Ontario, Canadá, M9W 6Y1.

Toda garantía implícita, incluyendo comercialización o idoneidad para un propósito en particular, se limita expresamente al tiempo de duración de la presente garantía. KOHLER Co. y Kohler Ltd. no se hacen responsables por concepto de daños indirectos, incidentales o emergentes.

Algunos estados no permiten limitaciones en cuanto a la duración de la garantía implícita o a la exclusión o limitación de daños incidentales o de consecuencia, por lo que es posible que estas limitaciones y exclusiones no le afecten. La presente garantía le otorga ciertos derechos legales específicos. Adicionalmente, es posible que usted cuente con derechos que varían de estado en estado y provincia en provincia.

Esta garantía le otorga ciertos derechos legales específicos dentro de los Estados Unidos, junto a otros derechos disponibles, que pueden variar de país en país.

El presente documento constituye nuestra garantía exclusiva por escrito.

KOHLER CO., KOHLER, WISCONSIN 53044 U.S.A.

KOHLER LTD., ETOBICOKE, ONTARIO M9W 6Y1

Garantía de un año - México

KOHLER CO.

Al adquirir el producto, se sugiere verificar que todos los accesorios y componentes contenidos en el empaque estén completos.

Kohler Co. garantiza la falta de defectos de material o fabricación en este producto, por un (1) año, a partir de la fecha de compra que aparece en el recibo de compra.

1. Kohler Co. prestará servicio únicamente en sus productos comercializados a través de sus distribuidores autorizados.
2. A fin de obtener el servicio de garantía, favor presentar la factura de compra y la garantía correspondiente.
3. Kohler Co., a través de sus distribuidores autorizados, se compromete a reparar el producto defectuoso o a reemplazarlo por uno nuevo o equivalente (en caso de que el el producto esté descontinuado) cuando no sea posible la reparación, sin ningún cargo al consumidor.
4. El tiempo de reparación no excederá de seis (6) semanas, a partir de la fecha de recepción del producto.
5. Se sugiere al consumidor conservar el recibo o factura de compra como protección adicional, pues el mismo puede sustituir a la garantía, en caso de que exista discrepancia en cuanto a la validez de la misma.

EXCEPCIONES Y RESTRICCIONES:

La garantía no tendrá validez en los siguientes casos:

1. Cuando el producto no haya sido operado conforme al instructivo de uso y operación incluido en el manual del usuario y cuando no se haya observado las recomendaciones y advertencias allí contenidas.
2. Cuando el producto haya sido modificado o desmantelado parcial o totalmente; o haya sido manipulado de manera negligente y, como consecuencia, haya sufrido daños atribuibles al consumidor, persona o talleres no autorizados por Kohler Co.
3. La presente garantía no cubre daños que resulten de siniestros tales como incendios o actos divinos, incluyendo inundaciones, terremoto o tormentas eléctricas, etc.

Para obtener la lista de los establecimientos cerca de Ud. donde podrá ejercer sus derechos contenidos en la presente garantía, llame al 001-877-680-1310.

KOHLER CO., KOHLER, WI 53044 U.S.A.

IMPORTADOR:

INTERNACIONAL DE CERÁMICA, S.A. DE C.V.

AV. CARLOS PACHECO NO. 7200

CHIHUAHUA, CHIH., MEXICO C.P. 31060

USA: 1-800-4-KOHLER
Canada: 1-800-964-5590
Mexico: 001-877-680-1310
kohler.com

THE BOLD LOOK
OF **KOHLER**®

©2003 Kohler Co.

1011420-5-B