

# Pantallas planas interactivas SMART Board® 8000i-G5-SMP

**GUÍA DEL ADMINISTRADOR**  
PARA EL MODELO SBID8055i-G5-SMP

**SMART®**

## Registro del producto

Si registra su producto SMART, le enviaremos notificaciones sobre las nuevas funciones y actualizaciones del software.

Regístrelo en línea en [smarttech.com/registration](http://smarttech.com/registration).

Tenga la siguiente información a mano por si debe llamar a la Asistencia técnica de SMART.

Número de serie:

---

Fecha de compra:

---

### Licencias

Los términos HDMI e Interfaz Multimedia de Alta Definición (High-Definition Multimedia Interface) HDMI, además del logotipo de HDMI son marcas comerciales o marcas comerciales registradas de HDMI Licensing LLC en Estados Unidos y otros países.

### Aviso de marcas

SMART Board, SMART Ink, SMART Meeting Pro, smarttech, el logotipo de SMART y todas las frases de SMART son marcas comerciales o marcas registradas de SMART Technologies ULC en los EE.UU. y/o en otros países. Los nombres de empresas y productos de terceros pueden ser marcas comerciales de sus respectivos propietarios.

### Aviso de copyright

© 2015 SMART Technologies ULC. Todos los derechos reservados. Ninguna parte de esta publicación se puede reproducir, transmitir, transcribir o almacenar en un sistema de recuperación, ni traducirse a ningún idioma, de ninguna forma y por ningún medio, sin el consentimiento previo por escrito de SMART Technologies ULC. La información contenida en este manual puede modificarse sin previo aviso y no representa compromiso alguno por parte de SMART.

Este producto y/o su uso están cubiertos por una o más de las siguientes patentes estadounidenses.

[www.smarttech.com/patents](http://www.smarttech.com/patents)

01/2015

# Información importante



## ADVERTENCIA

- Si no se siguen las instrucciones de instalación suministradas con el producto SMART se podrían ocasionar lesiones personales y daños al producto que pueden no estar cubiertos por la garantía.
- No abra ni desarme su producto SMART. Corre el riesgo de que se produzca una descarga eléctrica por la alta tensión que hay dentro de la estructura. Además, si se abre el producto, se anulará la garantía.
- No se ponga de pie (ni permita que los niños lo hagan) sobre una silla para tocar la superficie del producto SMART. Para evitar esto, monte el producto a la altura apropiada.
- Para reducir el riesgo de incendio o descarga eléctrica, no exponga el producto SMART a la lluvia ni a la humedad.
- Si su producto SMART necesita piezas de repuesto, asegúrese de que el técnico use las piezas especificadas por SMART Technologies u otras con las mismas características que las originales.
- Asegúrese de que los cables de su producto SMART, tendidos sobre el suelo, estén bien atados y señalizados para evitar el riesgo de que alguien tropiece.
- No inserte objetos dentro de los orificios de ventilación del mueble ya que podría tocar puntos con alta tensión y provocar descarga eléctrica, incendios o daños al producto que pueden no estar cubiertos por la garantía.
- No coloque objetos pesados sobre el cable de alimentación. Los daños al cable podrían provocar descarga eléctrica, incendios o daños al producto que pueden no estar cubiertos por la garantía.
- Utilice únicamente cables prolongadores y tomas de corrientes en los cuales el enchufe con conexión a tierra de este producto se pueda insertar por completo.
- Use el cable de alimentación suministrado con el producto. Si no se suministró un cable de alimentación con el producto, póngase en contacto con su proveedor. Utilice únicamente cables de alimentación que coincidan con la tensión de CA de la toma de corriente y que cumplan con los requisitos de seguridad de su país.
- Si el cristal se rompe, no toque el cristal líquido. Para evitar lesiones, manipule los fragmentos de cristal con sumo cuidado a desecharlos.

## INFORMACIÓN IMPORTANTE

- No mueva ni monte la pantalla plana interactiva utilizando cuerdas o alambre en sus asas. Como la pantalla plana interactiva es pesada, si se rompe o daña la cuerda o el alambre, se podrían producir lesiones personales.
- Utilice únicamente herramientas de montaje aprobadas por VESA®.
- Desconecte todos los cables de alimentación de su pantalla plana interactiva de la toma de corriente de la pared y solicite ayuda a personal de servicio calificado cuando se produzca alguno de los siguientes:
  - El cable de alimentación o el enchufe están dañados.
  - Se derrama líquido sobre la pantalla plana interactiva.
  - Caen objetos sobre la pantalla plana interactiva.
  - Se cae la pantalla plana interactiva.
  - Se aprecian daños estructurales tales como grietas.
  - La pantalla plana interactiva se comporta de modo inesperado cuando se siguen las instrucciones de operación.



### PRECAUCIÓN

- Antes de limpiar su producto SMART, cierre o desconecte el ordenador. De lo contrario, puede desordenar los iconos del escritorio o activar involuntariamente las aplicaciones cuando limpie la pantalla.
- No instale ni utilice el producto SMART en una zona con mucho polvo, humedad o humo.
- Asegúrese de que haya una toma de corriente cerca del producto SMART y que resulte fácil acceder a ella durante el uso.
- La fuente de alimentación externa debe cumplir con los requisitos de módulos de fuente de alimentación de CSA/UL/IEC/EN 60950-1, cuando sea necesario.
- Este producto SMART solo se podrá utilizar con los sistemas eléctricos TN y TT europeos.

No es adecuado para antiguos sistemas eléctricos de tipo IT que aún se utilizan en algunos países europeos. “Este sistema (IT) tiene una utilización muy extendida como núcleo aislado de tierra; en algunas instalaciones en Francia, con impedancia de tierra, a 230/400 V; y en Noruega, con limitador de tensión, a 230 V entre conductores”. (CEI 60950:1999)

Si no está seguro del tipo de sistema eléctrico que posee, póngase en contacto con personal cualificado a la hora de instalar su producto SMART.

## INFORMACIÓN IMPORTANTE

- La ranura de accesorios solo debe usarse con accesorios SMART. La alimentación máxima de la ranura es de 60 W. La ranura no es una fuente de alimentación limitada. Para reducir el riesgo de incendios, asegúrese de que los accesorios que se conectan a la ranura cumplen los requisitos contra incendios de la CEI 60950-1.
- El cable USB que se proporciona con su pantalla plana interactiva debe estar conectado a un ordenador que tenga una interfaz USB compatible y que lleve el logotipo USB. Además, el ordenador con puerto USB de origen debe ajustarse a las normas CSA/UL/EN 60950 y llevar la marca CE y la marca o marcas CSA y/o UL para CSA/UL 60950. Esto es por una cuestión de seguridad en el funcionamiento y para evitar daños a la pantalla plana interactiva.



### IMPORTANTE

- A continuación se detallan los requisitos de alimentación para su pantalla plana interactiva:  
  
90V a 240V AC, 50 Hz a 60 Hz, 122 W
- Para ver requisitos adicionales y otra información, consulte las especificaciones de su pantalla plana interactiva (consulte *Recursos para encargados* en la página 8).



# Contenido

<b>Información importante</b> .....	<b>i</b>
<b>Capítulo 1: Bienvenido</b> .....	<b>1</b>
Acerca de esta guía .....	1
Acerca de su pantalla plana interactiva .....	2
Acerca del software SMART .....	7
Recursos para administradores .....	7
Recursos para otras personas .....	8
<b>Capítulo 2: Montaje de la pantalla plana interactiva</b> .....	<b>9</b>
Antes de montar su pantalla plana interactiva .....	9
Elegir una ubicación .....	10
Elegir la altura .....	11
<b>Capítulo 3: Conectar la corriente y dispositivos</b> .....	<b>13</b>
Panel de conexión .....	14
Conectar la alimentación .....	15
Cómo conectar el ordenador de la sala .....	15
Conectar los cables para un ordenador portátil externo .....	16
Conexión de altavoces externos .....	16
Uso del puerto USB .....	16
<b>Capítulo 4: Configurar su pantalla plana interactiva y el ordenador de la sala</b> .....	<b>17</b>
Encender la pantalla plana interactiva y ordenador de la sala por primera vez .....	17
Instalación del software SMART .....	18
Ejecutar el asistente de conexión .....	18
<b>Capítulo 5: Mantener su pantalla plana interactiva</b> .....	<b>19</b>
Restablecer la pantalla plana interactiva .....	19
Mantenimiento del software y firmware de la pantalla plana interactiva .....	20
Mantenimiento del hardware de la pantalla plana interactiva .....	23
Quitar y transportar su pantalla plana interactiva .....	26
<b>Capítulo 6: Solucionar problemas</b> .....	<b>29</b>
Encontrar el número de serie de la pantalla plana interactiva .....	29
Solucionar problemas comunes mediante la luz indicadora o piloto .....	29
Solucionar problemas de detección de presencia .....	30
Solucionar problemas de imagen .....	31
Solucionar problemas táctiles .....	31
Resolver problemas del ordenador conectado .....	32
Usar el Asistente de conexión de SMART .....	33
Uso del Diagnóstico de SMART Board .....	34

## CONTENIDO

<b>Apéndice A: Uso del menú en pantalla</b> .....	<b>35</b>
Cambiar los ajustes en el menú en pantalla .....	35
Opciones del menú en pantalla .....	36
<b>Apéndice B: Gestionar a distancia su pantalla plana interactiva</b> .....	<b>41</b>
Conectar y configurar un sistema de control de sala .....	41
Modos de energía .....	43
Comandos y respuestas de programación del sistema de control de la sala .....	43
Comandos .....	45
<b>Apéndice C: Cumplimiento de requisitos ambientales del hardware</b> .....	<b>51</b>
Desecho de equipos eléctricos y electrónicos (WEEE, en inglés) .....	51
Más información .....	51
<b>Índice</b> .....	<b>53</b>



## Capítulo 1

# Bienvenido

Acerca de esta guía .....	1
Acerca de su pantalla plana interactiva .....	2
Especificaciones .....	2
Características .....	2
Componentes .....	3
Pantalla .....	3
Cámaras y canal de cinta reflectante .....	4
Panel de control frontal .....	4
Rotuladores con borradores .....	5
Sensor de detección de presencia .....	6
Altavoces .....	6
Ranura OPS y módulo de ampliación I/O .....	6
Acerca del software SMART .....	7
Recursos para administradores .....	7
Formación .....	7
Centro de asistencia técnica y base de conocimientos .....	7
Recursos para otras personas .....	8
Recursos para encargados .....	8
Recursos para instaladores .....	8
Recursos para usuarios .....	8

---

Este capítulo es una introducción a la pantalla plana interactiva SMART Board® y a esta guía.

## Acerca de esta guía

Esta guía explica cómo configurar y mantener su pantalla plana interactiva. Incluye la siguiente información:

- Cómo montar su pantalla plana interactiva
- Cómo conectar la corriente y los dispositivos
- Cómo configurar la pantalla plana interactiva
- Cómo mantener su pantalla plana interactiva para que le dure años
- Cómo solucionar problemas de su pantalla plana interactiva

Además, esta guía incluye información sobre el menú en pantalla de su pantalla plana interactiva y compatibilidad con la gestión a distancia.

Esta guía está diseñada para personas responsables de instalar y mantener pantallas planas interactivas en sus organizaciones. Hay disponibles otros documentos y recursos para quienes usen las pantallas planas interactivas.

## Acerca de su pantalla plana interactiva

Su pantalla plana interactiva SMART Board® cuenta con tecnología DVIT® (Digital Vision Touch), propiedad de SMART, en una pantalla LCD con retroiluminación e-LED.

### Especificaciones

Consulte las especificaciones de su pantalla plana interactiva para ver especificaciones técnicas detalladas, como las dimensiones y peso de los productos (consulte *Recursos para encargados* en la página 8).

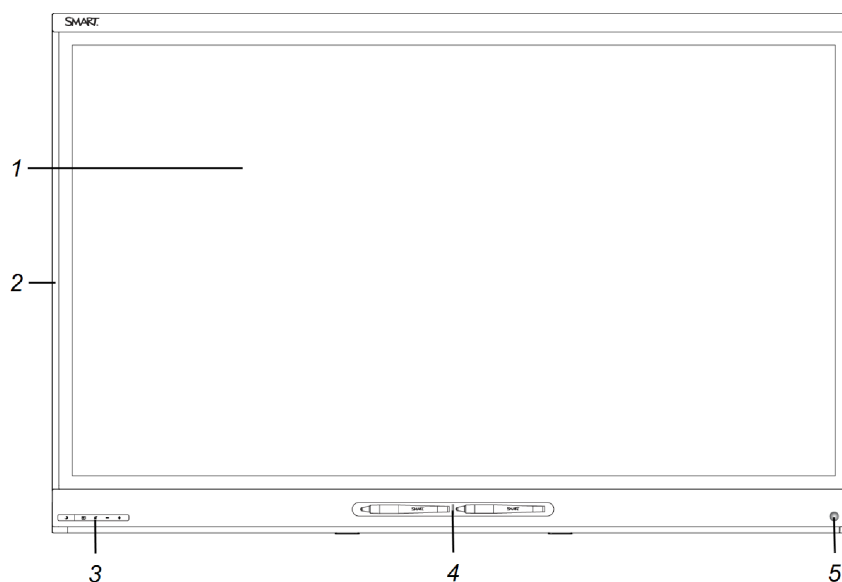
### Características

Su pantalla plana interactiva incluye las siguientes funciones:

Característica	Descripción
Compatibilidad táctil	<p>En su pantalla plana interactiva puede hacer lo mismo que en el ordenador (abrir y cerrar aplicaciones, reunirse con otras personas, crear documentos nuevos o editar los existentes, visitar sitios web, reproducir y manipular clips de vídeo, etc.) con solo tocar la superficie de la pantalla plana interactiva.</p> <p>Puede utilizar una gran variedad de gestos dentro de las aplicaciones, como hacer panorámicas, ajustar proporcionalmente, rotar, acerca y alejar.</p> <p>La pantalla plana interactiva admite al menos cuatro toques simultáneos, lo cual permite que usted y otros usuarios interactúen a la vez con objetos en la pantalla.</p>
Compatibilidad con la escritura y el dibujo	<p>Puede escribir sobre cualquier aplicación en tinta digital utilizando uno de los rotuladores proporcionados y, a continuación, borrar la tinta digital con el borrador del rotulador o con la palma de la mano.</p> <p>Usted y otra persona pueden escribir o dibujar con tinta digital sobre la pantalla a la vez. La función de ID del rotulador le permite asignar diferentes aspectos de tinta a cada rotulador.</p>
Compatibilidad con audio	<p>Su pantalla plana interactiva incluye altavoces integrados para emitir el sonido desde las fuentes de entrada conectadas.</p>

## Componentes

Su pantalla plana interactiva consiste en los siguientes componentes:



No,	Nombre	Más información
<b>En la imagen</b>		
1	Pantalla	Página 3
2	Cámaras y canal de cinta reflectante	Página 4
3	Panel de control frontal	Página 4
4	Rotulador con borrador (×2)	Página 5
5	Sensor de detección de presencia	Página 6
<b>No aparecen en la imagen</b>		
6	Altavoces	Página 6
7	Panel de conexión	Página 14
8	Panel de control del menú	Página 35
9	Puerto USB	Página 16
10	Ranura de accesorios y módulo de ampliación I/O	Página 35

### Pantalla

A continuación se detallan las especificaciones de pantalla para la pantalla plana interactiva SMART Board 8055i-G5-SMP:

Especificación	Valor
Diagonal	138,4 cm
Anchura	121 cm

Especificación	Valor
Altura	68 cm
Relación de aspecto	16:9

Para obtener más información sobre cómo limpiar la pantalla, consulte *Limpieza de la pantalla* en la página 24.

### Cámaras y canal de cinta reflectante

En las esquinas de la pantalla, hay cámaras que hacen un seguimiento de la posición del dedo y el rotulador por la pantalla. La pantalla está rodeada por un canal que contiene cinta reflectante.

Para obtener más información sobre cómo limpiar las ventanas de la cámara y la cinta reflectante, consulte *Limpieza de la pantalla* en la página 24.

#### PRECAUCIÓN

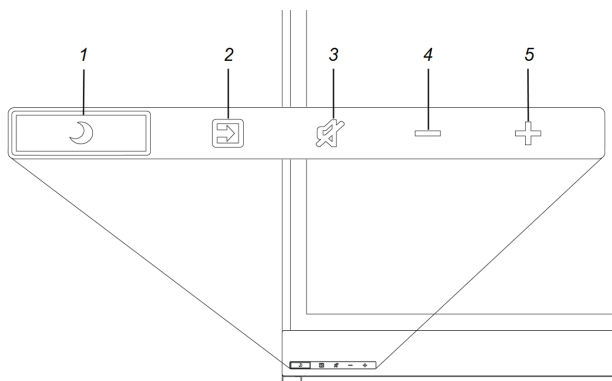
- Mantenga la cinta reflectante seca.
- No estropee ni quite la cinta reflectante.

#### IMPORTANTE

- No coloque elementos como notas adhesivas en la pantalla porque interferirán con las cámaras.
- No coloque nada en el canal porque interferirá con las cámaras.

### Panel de control frontal

En panel de control frontal contiene los botones del modo Inactivo, la Selección de entrada, el Silencio y los controles de volumen.





No.	Nombre
1	Botón modo Inactivo
2	Botón de selección de entrada
3	Botón Silencio
4	Bajar volumen
5	Aumentar volumen

#### IMPORTANTE

Si hay una película sobre el panel de control frontal, quítela antes de usarlo.

Durante el funcionamiento normal, todos los botones son blancos.

El botón "Inactivo" también funciona como piloto o luz indicadora.

Piloto	Estado de la pantalla plana interactiva	Solucionar problemas
Desactivado	No recibe alimentación	Asegúrese de que el cable de alimentación de la pantalla plana interactiva esté conectado a una toma de corriente (consulte página 15). Ponga el interruptor de encendido en la posición ON (I) (consulte página 17).
Ámbar fijo	Modo DPMS (administración de energía)	Presione el botón <b>Inactivo</b>  para salir del modo DPMS.
Parpadea despacio en ámbar	Modo inactivo	Presione el botón <b>Inactivo</b>  para salir del modo Inactivo.
Ámbar parpadeante	No hay conexión USB desde el ordenador conectado	Verifique las conexiones (consulte página 15).
Parpadea despacio en blanco	El servicio SMART Board no se está ejecutando en el ordenador conectado	Asegúrese de que están instalados los Controladores de producto SMART y de que se esté ejecutando el servicio SMART Board.
Blanco fijo	Funcionamiento normal	[N/A]

### Rotuladores con borradores

Su pantalla plana interactiva viene con dos rotuladores y dos borradores incorporados.

El bisel inferior de la pantalla plana interactiva incluye soportes magnéticos para los rotuladores. Al quitar un rotulador de los soportes, se activará y le permitirá dibujar o borrar tinta digital.



### PRECAUCIÓN

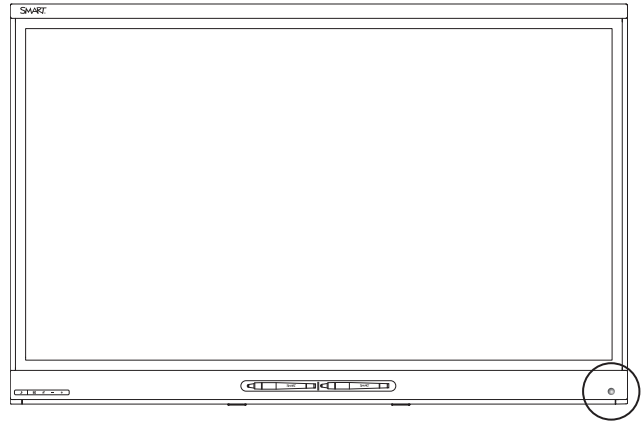
Al volver a colocar el rotulador en el soporte magnético, asegúrese de que quede centrado en el soporte para evitar que se caigan y resulten dañados.

### Sensor de detección de presencia

La pantalla plana interactiva tiene un sensor de detección de presencia en el bisel inferior que puede detectar a personas que estén hasta a 5 metros de distancia cuando la pantalla plana interactiva está en modo Inactivo.

Cuando el sensor detecta a alguien en la sala, la pantalla plana interactiva se enciende y muestra un mensaje de bienvenida. Al tocar la pantalla se activa la pantalla plana interactiva. Si

el sensor no detecta a nadie durante un cierto período de tiempo, la pantalla plana interactiva vuelve al modo Inactivo.



### NOTAS

- Para obtener información sobre cómo limpiar el sensor de detección de presencia, consulte *Cómo limpiar el sensor de detección de presencia* en la página 25.
- La configuración de detección de presencia puede cambiarse con el menú en pantalla. Para obtener más información, consulte *Proximidad* en la página 38.

### Altavoces

Su pantalla plana interactiva incluye dos altavoces de 10 W integrados de acceso lateral.

Si quiere, puede conectar altavoces externos (consulte *Conexión de altavoces externos* en la página 16).

### Ranura OPS y módulo de ampliación I/O

El módulo de ampliación I/O es un módulo que puede instalar en la ranura para accesorios que hay en la parte posterior de su pantalla plana interactiva. Una vez instalado, el módulo de ampliación I/O le permite conectar un ordenador portátil externo a su pantalla plana interactiva utilizando cables USB y HDMI® (consulte *Conectar los cables para un ordenador portátil externo* en la página 16).

### PRECAUCIÓN

La ranura de accesorios solo debe usarse con accesorios SMART. La alimentación máxima de la ranura es de 60 W. La ranura no es una fuente de alimentación limitada. Para reducir el riesgo de incendios, asegúrese de que los accesorios que se conectan a la ranura cumplen los requisitos contra incendios de la CEI 60950-1.

## Acerca del software SMART

Puede instalar el siguiente software SMART en los ordenadores conectados a su pantalla plana interactiva para aprovechar al máximo las funciones de la pantalla plana interactiva:

Software	Descripción
Controlares de producto SMART	Los controladores de producto SMART permiten a los ordenadores conectados detectar la entrada de la pantalla plana interactiva.
SMART Ink™	<p>SMART Ink le permite escribir y dibujar con tinta digital sobre aplicaciones, archivos, carpetas, sitios web y cualquier otra ventana abierta de su ordenador. Al escribir fuera de las ventanas abiertas en el ordenador, aparecerá una nota de SMART Ink y podrá escribir dentro de la misma.</p> <p>Al abrir una aplicación que tenga sus propias herramientas de tinta, podrá desactivar SMART Ink y, a continuación, utilizar las herramientas de tinta de la aplicación para escribir en el contenido.</p>
Software SMART Meeting Pro®	<p>El software SMART Meeting Pro le permite utilizar su pantalla plana interactiva en una sala de reuniones.</p> <p>Puede escribir o dibujar sobre una pizarra digital interactiva, presentar contenido en su ordenador y conectarse con personas y otras salas de reuniones utilizando el software de conferencias integrado.</p>

## Recursos para administradores

Además de esta guía, hay otros recursos para administradores.

### Formación

El sitio web de formación de SMART ([smarttech.com/trainingforbusiness](http://smarttech.com/trainingforbusiness)) incluye una amplia biblioteca de recursos de formación que puede consultar cuando esté aprendiendo a configurar y mantener la pantalla plana interactiva.

### Centro de asistencia técnica y base de conocimientos

El Centro de asistencia técnica, visite [smarttech.com/support](http://smarttech.com/support)) contiene una biblioteca de documentos, incluida esta guía, y una base de conocimientos donde realizar búsquedas cuando esté solucionando problemas.

## Recursos para otras personas

SMART proporciona recursos para encargados, instaladores y usuarios, además de para administradores.

### Recursos para encargados

Los encargados pueden consultar las *Especificaciones de la pantalla plana interactiva SMART Board8055i-G5-SMP* ([smarttech.com/kb/170815](https://smarttech.com/kb/170815)) para obtener información detallada sobre la pantalla plana interactiva.

### Recursos para instaladores

Los instaladores pueden consultar las instrucciones de instalación incluidas con la pantalla tan interactiva cuando instalen el producto. Si los instaladores han perdido las instrucciones de instalación, pueden descargar la versión en PDF desde [smarttech.com/kb/170810](https://smarttech.com/kb/170810).

### Recursos para usuarios

Los usuarios pueden consultar la Ayuda del software SMART Meeting Pro para obtener información sobre cmo usar el software con la pantalla plana interactiva. Para abrir la Ayuda, los usuarios pueden seleccionar **Ayuda > Contenido** en el modo Pizarra.



## Capítulo 2

# Montaje de la pantalla plana interactiva

Antes de montar su pantalla plana interactiva .....	9
Elegir una ubicación .....	10
Elegir la altura .....	11

---

Para montar su pantalla plana interactiva en una pared, es necesario un equipo de instaladores profesionales.

Este capítulo está destinado a los instaladores. Los instaladores deben leer este capítulo junto con las instrucciones de instalación incluidas con la pantalla plana interactiva antes de montarla.



### ADVERTENCIA

Si se monta la pantalla plana interactiva de forma incorrecta, podrían provocarse daños personales y al producto.

## Antes de montar su pantalla plana interactiva

Antes de montar su pantalla plana interactiva, lleve a cabo los siguientes pasos:

- Revise los requisitos medioambientales que hay en las especificaciones de la pantalla plana interactiva (consulte *Recursos para encargados* en la página 8).
- Conserve el material de embalaje para los casos en que deba transportar la pantalla plana interactiva. Si no dispone del material de embalaje original, puede solicitarlo y adquirirlo de su distribuidor autorizado de SMART ([smarttech.com/where](http://smarttech.com/where)).
- Consulte los códigos de construcción locales para asegurarse de que la pared puede soportar el peso de la pantalla plana interactiva (48,2 kg) y del equipo de montaje.
- Utilice una plataforma de montaje VESA estándar (no incluida) de 400 mm × 400 mm para montar la pantalla plana interactiva en una pared.


- Utilice tornillos M8 para sujetar el soporte para montaje en la pared.

Longitud de los tornillos       $20 \text{ mm} + x \text{ mm} < M8 < 45 \text{ mm} + x \text{ mm}$   
donde x es el grosor total del soporte para pared y la arandela

Fuerza de sujeción      11–20 N·m

 **PRECAUCIÓN**

No apriete demasiado los tornillos.

 **NOTA**

SMART recomienda los tornillos de montaje M8 × 30 mm para instalaciones estándar en las que el soporte de montaje para pared y el grosor de la tuerca en total es inferior a 7 mm.

- Como es posible que no se pueda acceder fácilmente a los puertos una vez que los instaladores hayan montado la pantalla plana interactiva, piense en la posibilidad de conectar los cables de corriente, de los ordenadores y otros dispositivos antes de colgarla, es decir, mientras la pantalla esté todavía en el embalaje (consulte *Conectar la corriente y dispositivos* en la página 13).
- Antes de encender por primera vez su pantalla plana interactiva, limpie la ventana de la cámara y la cinta reflectante según las instrucciones que hay en *Limpieza de las ventanas y la cinta reflectante de la cámara* en la página 24.

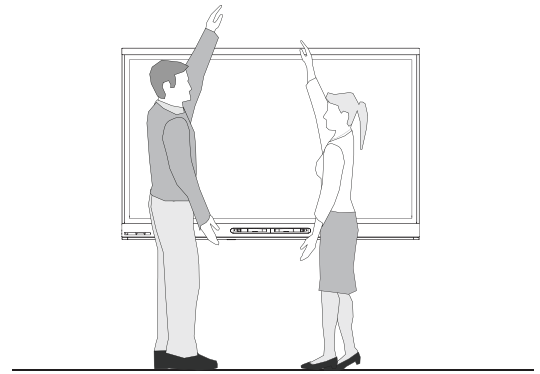
## Elegir una ubicación

Haga lo siguiente cuando elija una ubicación para la pantalla plana interactiva:

- No instale la pantalla plana interactiva en un lugar en que una puerta o portón puedan golpearla.
- No instale la pantalla plana interactiva en un área en que esté expuesta a vibraciones fuertes ni a gran cantidad de polvo.
- Elegir una ubicación que esté alejada de fuentes de luz fuerte, como ventanas o entradas de luz superiores. Las luces infrarrojas pueden provocar problemas de rendimiento de las cámaras y provocar toques no intencionados o no deseados.
- No instale la pantalla plana interactiva cerca del punto de entrada del suministro eléctrico principal al edificio.
- Asegúrese de que tenga ventilación adecuada o de contar con aire acondicionado en las inmediaciones de la pantalla plana interactiva para que el calor no afecte a la unidad ni a los accesorios de montaje.
- Si monta la pantalla plana interactiva en un en un área hundida o cavidad de la pared, deje al menos 10 cm (4 pulgadas) de espacio entre la pantalla plana interactiva y las paredes de la cavidad para asegurar una correcta ventilación.

## Elegir la altura

Tenga en cuenta la altura general de los usuarios cuando elija la altura para la pantalla plana interactiva.





### Capítulo 3

# Conectar la corriente y dispositivos

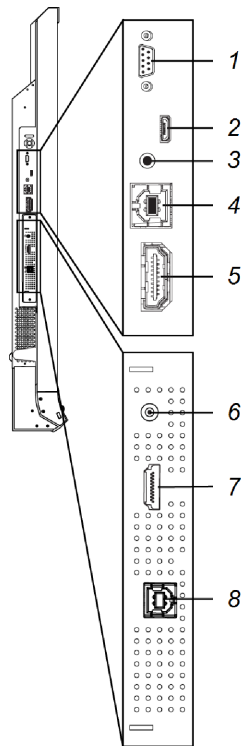
Panel de conexión .....	14
Conectar la alimentación .....	15
Cómo conectar el ordenador de la sala .....	15
Conectar los cables para un ordenador portátil externo .....	16
Conexión de altavoces externos .....	16
Uso del puerto USB .....	16

---

Este capítulo incluye información sobre cómo conectar su pantalla plana interactiva a la corriente, a ordenadores y a otros dispositivos periféricos.

## Panel de conexión

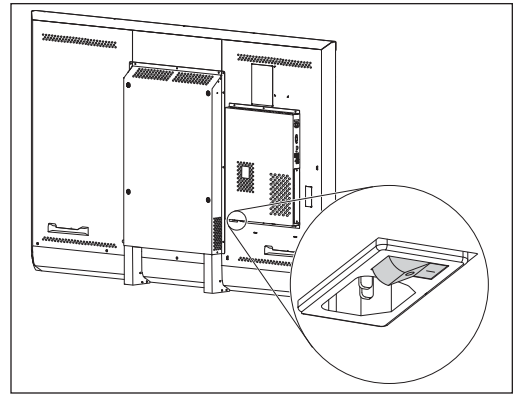
El siguiente diagrama y tabla presentan los conectores de la pantalla plana interactiva:



N.º	Conector	Conectado a	Notas (si corresponde)
1	RS-232	Sistema de control de sala	Consulte página 41.
2	USB micro B	[N/A]	Este conector es un puerto de servicio.
3	Estéreo de 3,5 mm	Altavoces externos	Consulte página 16.
4	USB tipo B	Ordenador portátil externo (datos)	Consulte página 16.
5	HDMI	Ordenador portátil externo (vídeo)	Consulte página 16.
6	Estéreo de 3,5 mm	[N/A]	Este conector no está disponible para pantallas planas interactivas SMART Board serie 8000i-G5-SMP.
7	HDMI	Ordenador de la sala (vídeo)	Consulte página 15.
8	USB tipo B	Ordenador de la sala (datos)	Consulte página 15.

## Conectar la alimentación

Conecte el cable de alimentación proporcionado desde la entrada para alimentación eléctrica que hay en la parte inferior de la pantalla plana interactiva a una toma de corriente.

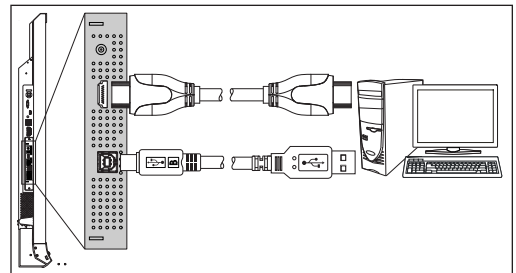


### NOTA

Consulte las especificaciones de su pantalla plana interactiva para consultar los requisitos de alimentación y la información sobre el consumo energético (consulte *Recursos para encargados* en la página 8).

## Cómo conectar el ordenador de la sala

Conecte el ordenador de la sala a los conectores adecuados de la pantalla plana interactiva utilizando cables USB y HDMI.



### NOTAS

- Puede usar la pantalla plana interactiva con un máximo de dos prolongadores USB-XT.
- Si utiliza un prolongador USB CAT 5, la longitud máxima del cable Cat 5 será de 16 m.

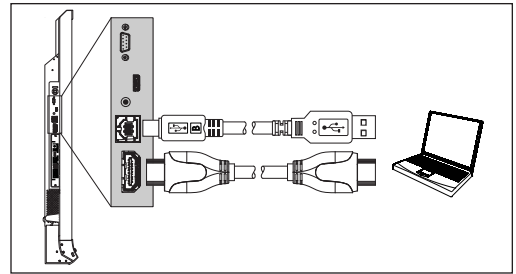
Presione el botón **Selección de entrada**  que hay en el panel de control frontal hasta que la fuente de entrada sea OPS/HDMI2.

### NOTA

Si está instalado el módulo de ampliación I/O, aparecerán tres valores al presionar el botón **Selección de entrada**: HDMI, OPS/HDMI2 y DisplayPort. La entrada DisplayPort no está disponible en pantallas planas interactivas SMART Board 8055i-G5-SMP .

## Conectar los cables para un ordenador portátil externo

Puede instalar cables que permitan a los usuarios conectar un ordenador portátil externo a su pantalla plana interactiva desde otra ubicación en la sala, como la de una mesa de conferencias. Al instalar estos cables, hace uso de los conectores que pueden no estar accesibles cuando la pantalla plana interactiva está montada en la pared.



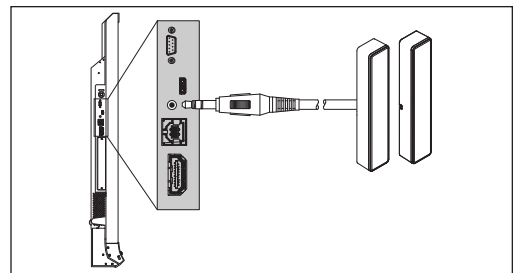
Conecte los cables USB y HDMI a los conectores adecuados de la pantalla plana interactiva. A continuación, podrá pasar los cables por el suelo o las paredes hasta la mesa de conferencias.

### ADVERTENCIA

Asegúrese de que los cables de su producto SMART, tendidos sobre el suelo, estén bien atados y señalizados para evitar el riesgo de que alguien tropiece.

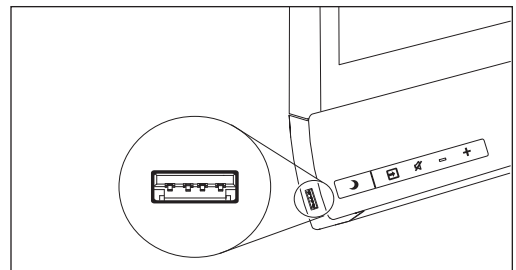
## Conexión de altavoces externos

La pantalla plana interactiva viene con dos altavoces de 10 W. No obstante, puede conectar altavoces externos mediante el conector estéreo de 3,5 mm.



## Uso del puerto USB

Los usuarios pueden conectar una unidad USB u otro dispositivo USB al puerto USB tipo A que hay que en la esquina inferior izquierda de su pantalla plana interactiva y, a continuación, usar la unidad USB para abrir y guardar archivos en el ordenador de la sala.





## Capítulo 4

# Configurar su pantalla plana interactiva y el ordenador de la sala

Encender la pantalla plana interactiva y ordenador de la sala por primera vez .....	17
Instalación del software SMART .....	18
Ejecutar el asistente de conexión .....	18

---

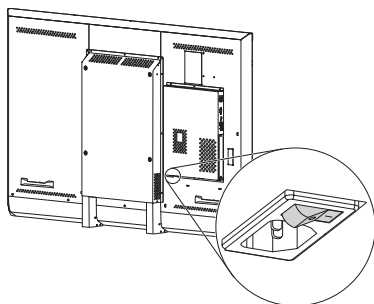
Este capítulo explica cómo configurar su pantalla plana interactiva y ordenador de la sala después de montar la pantalla y conectar la corriente y los dispositivos.

## Encender la pantalla plana interactiva y ordenador de la sala por primera vez

Después de conectar el ordenador de la sala a la pantalla plana interactiva (consulte *Cómo conectar el ordenador de la sala* en la página 15) y montar la pantalla plana interactiva (consulte *Montaje de la pantalla plana interactiva* en la página 9), puede encender ambos dispositivos.

### ■ Para encender la pantalla plana interactiva y el ordenador de la sala por primera vez:

1. Encienda el ordenador de la sala.
2. Encienda la pantalla plana interactiva poniendo el interruptor de corriente que hay junto a la toma de corriente de CA a la posición ON (I).



3. Presione el botón **Inactivo**  que hay en el panel de control frontal.

## Instalación del software SMART

Para sacar el máximo partido a las funciones de su pantalla plana interactiva, debe descargar e instalar el software SMART en el ordenador de la sala.

### Para descargar e instalar el software SMART:

1. Vaya a [smarttech.com/downloads](http://smarttech.com/downloads).
2. Desplácese hasta la sección *Software SMART Meeting Pro*.
3. Haga clic en **Elegir una versión** y, a continuación, seleccione la versión más reciente.
4. Haga clic en **Descargar**.
5. Siga las instrucciones que aparecen en pantalla para guardar el instalador en una ubicación temporal.
6. Haga doble clic en el instalador.
7. Siga las instrucciones que aparecen en pantalla para instalar el software de SMART.

## Ejecutar el asistente de conexión

Después de encender su pantalla plana interactiva y el ordenador de la sala por primera vez y haber instalado el software SMART, ejecute el asistente de conexión para orientar la pantalla plana interactiva.

### Para ejecutar el asistente de conexión:

1. Acceda al asistente de conexión SMART abriendo la Configuración de SMART (consulte *Abrir la Configuración de SMART* en la página 20).
2. Presione **Asistente de conexión**.  
Aparecerá el *Asistente de conexión SMART*.
3. Seleccione la pantalla plana interactiva de la lista de productos interactivos conectados SMART y, a continuación, presione **Siguiente**.
4. Seleccione **El producto está siendo configurado por primera vez** y, a continuación, presione **Siguiente**.
5. Siga las instrucciones que aparecen en pantalla para orientar la pantalla plana interactiva por primera vez.

## Capítulo 5

# Mantener su pantalla plana interactiva

Restablecer la pantalla plana interactiva .....	19
Mantenimiento del software y firmware de la pantalla plana interactiva .....	20
Abrir la Configuración de SMART .....	20
Actualizar el firmware .....	20
Actualizar el software .....	21
Orientar su pantalla plana interactiva .....	21
Calibrar su pantalla plana interactiva .....	22
Mantenimiento del hardware de la pantalla plana interactiva .....	23
Comprobar la instalación de la pantalla plana interactiva .....	23
Limpieza de la pantalla .....	24
Limpieza de las ventanas y la cinta reflectante de la cámara .....	24
Cómo limpiar el sensor de detección de presencia .....	25
Mantenimiento de la ventilación .....	25
Prevención de la condensación .....	26
Mantenimiento de los rotuladores .....	26
Quitar y transportar su pantalla plana interactiva .....	26
Desmontar su pantalla plana interactiva .....	26
Transportar su pantalla plana interactiva .....	27

---

Este capítulo incluye procedimientos comunes de mantenimiento de la pantalla plana interactiva.

## Restablecer la pantalla plana interactiva

Puede restablecer su pantalla plana interactiva mediante el panel de control frontal.

### ■ Para restablecer la pantalla plana interactiva:

1. Presione el botón **Inactivo**  que hay en el panel de control frontal.

Aparecerá un mensaje en la pantalla que le solicita que vuelva a presionar el botón para entrar en Modo inactivo o que mantenga presionado el botón para restablecer la pantalla plana interactiva.

2. Presione y mantenga el botón **Inactivo**  hasta que la pantalla se ponga en negro.

La pantalla plana interactiva se restablece y, a continuación, aparecerá la pantalla de inicio de sesión de su ordenador o el escritorio.

## Mantenimiento del software y firmware de la pantalla plana interactiva

Esta sección incluye procedimientos comunes de mantenimiento del software y firmware de la pantalla plana interactiva.

### Abrir la Configuración de SMART

En esta guía hay varios procedimientos de mantenimiento y solución de problemas que requieren que abra la Configuración de SMART.

#### Para abrir la Configuración de SMART en sistemas operativos Windows 7:

Seleccione **Inicio > Todos los programas > SMART Technologies > Herramienta SMART > Configuración de SMART**.

Aparecerá la Configuración de SMART.

#### Para abrir la Configuración de SMART en sistemas operativos Windows 8:

1. Abra la pantalla *Aplicaciones*.
2. Presione **Configuración de SMART**.

Aparecerá la Configuración de SMART.

### Actualizar el firmware

Su pantalla plana interactiva utiliza firmware en su procesador. Después de actualizar el software SMART, puede guardar un nuevo archivo ejecutable de firmware en su ordenador. Al conectar un ordenador con este archivo a su pantalla plana interactiva, ésta detecta el archivo ejecutable y le pide que ejecute el archivo para actualizar el firmware.

#### PRECAUCIÓN

- El firmware de la pantalla plana interactiva solo debe actualizarlo el administrador del sistema.
- Solo puede conectarse una pantalla plana interactiva al ordenador durante el proceso de actualización del firmware.
- No desconecte su pantalla plana interactiva del ordenador durante el proceso de actualización del firmware.

- No toque la superficie de la pantalla plana interactiva ni el botón de entrada durante el proceso de actualización del firmware.
- No apague el ordenador ni la pantalla plana interactiva durante el proceso de actualización del firmware.

### Para actualizar el firmware

1. Asegúrese de que la pantalla plana interactiva esté conectada al ordenador.
2. Inicie el actualizador del firmware en la siguiente ubicación:

Sistema operativo	Ubicación
Windows (32 bits)	C:\Program Files\SMART Technologies\SMART Product Drivers\SMARTFirmwareUpdater.exe
Windows (64 bits)	C:\Program Files (x86)\SMART Technologies\SMART Product Drivers\SMARTFirmwareUpdater.exe

3. Siga las instrucciones en pantalla utilizando el ratón y el teclado del ordenador. No toque la superficie de la pantalla plana interactiva.
4. Seleccione la casilla de verificación para el producto SMART que desea activar y, a continuación, haga clic en **Siguiente**.  
Aparecerá una barra de progreso.
5. Cuando la instalación esté completa, calibre su pantalla plana interactiva (consulte *Calibrar su pantalla plana interactiva* en la página siguiente).

### Actualizar el software

SMART Product Update (SPU) se incluye con el software SMART que instaló para utilizar su pantalla plana interactiva (consulte *Instalación del software SMART* en la página 18). La SPU busca periódicamente actualizaciones para el software SMART publicadas en el sitio web SMART. Puede configurar la SPU para que le pida a los usuarios que instalen actualizaciones o que se instalen automáticamente.



#### NOTA

Si no ha instalado la SPU, puede descargar actualizaciones para el software SMART desde [smarttech.com/downloads](http://smarttech.com/downloads).

### Orientar su pantalla plana interactiva

Si la ubicación del toque no se interpreta correctamente (aparece el puntero alejado del lugar real de contacto), oriente su pantalla plana interactiva.



#### NOTA

Puede usar el dedo o un rotulador de la pantalla plana interactiva para orientar su pantalla plana interactiva.

#### Para orientar la pantalla plana interactiva:

1. Abra la Configuración SMART (consulte *Abrir la Configuración de SMART* en la página 20).
2. Presione **Orientar**.
3. Presione los objetivos rojos a medida que vayan apareciendo. Mantenga la punta del rotulador en el centro de cada objetivo y, a continuación, retire el rotulador o el dedo. Cuando retire el rotulador o el dedo, el objetivo se moverá al siguiente punto de orientación.



#### IMPORTANTE

Mantenga el rotulador perpendicular a la pantalla.

4. Continúe hasta que haya presionado todos los objetivos.  
Se cierra la ventana de orientación.
5. Si esto no corrige los problemas de precisión táctiles, calibre su pantalla plana interactiva (consulte *Calibrar su pantalla plana interactiva* abajo).

## Calibrar su pantalla plana interactiva

Las cámaras digitales situadas en las esquinas de la pantalla plana interactiva registran la posición de los rotuladores, el borrador y el dedo sobre la superficie interactiva; posteriormente envían esta información al software SMART, el cual la interpreta a modo de clics del ratón, tinta digital o eliminación de tinta en la ubicación adecuada. La calibración determina la posición y el ángulo de las cámaras para identificar con precisión la ubicación de los toques en su pantalla plana interactiva.



#### IMPORTANTE

Si aparece un mensaje de error mientras está calibrando su pantalla plana interactiva, póngase en contacto con la Asistencia técnica de SMART ([smarttech.com/support/entsupport](http://smarttech.com/support/entsupport)).

#### Para calibrar su pantalla plana interactiva:

1. Abra la Configuración de SMART (consulte *Abrir la Configuración de SMART* en la página 20).
2. Presione **Configuración del hardware de SMART**.
3. Si tiene conectado más de un producto SMART, seleccione la pantalla plana interactiva.

4. Seleccione **Configuración avanzada** de la lista desplegable.
5. Presione **Calibrar**.  
Aparece la pantalla de calibración. Puede tardar unos minutos.
6. Presione el objetivo rojo con la punta de un rotulador de la pantalla plana interactiva. Mantenga la punta hacia el centro de cada objetivo hasta que el objetivo se ponga verde y, después, levante el rotulador.  
El objetivo pasa a la siguiente ubicación.



#### NOTA

Se puede volver a calibrar un objetivo presionando la tecla de FLECHA IZQUIERDA de su teclado.

7. Continuar presionando objetivos hasta que aparezca una segunda pantalla de calibración y una cuadrícula.  
Aparecerá un ejemplo brevemente para demostrar cómo dibujar por la pantalla para calibrar la superficie interactiva.
8. Utilice un rotulador para dibujar una espiral horizontalmente por la cuadrícula. A medida que dibuja, la tinta se volverá azul. A medida que completa cada cuadro, el cuadro se pondrá verde.
9. Cuando todos los cuadros estén en verde, aparecerá una barra de progreso.  
Cuando la barra de progreso esté completa, la pantalla plana interactiva mostrará el mensaje *La calibración se ha realizado correctamente*.
10. Oriente su pantalla plana interactiva (consulte *Orientar su pantalla plana interactiva* en la página 21).

## Mantenimiento del hardware de la pantalla plana interactiva

Si mantiene correctamente el hardware de la pantalla plana interactiva, le durará durante años.

### Comprobar la instalación de la pantalla plana interactiva

Inspeccione la instalación de la pantalla plana interactiva con frecuencia para asegurarse de que sigue correctamente instalada.

- Compruebe el lugar de la instalación para ver que no haya indicios de daños o partes debilitadas que puedan darse con el paso del tiempo.
- Compruebe que no haya tornillos flojos, brechas, deformaciones u otros problemas que pueden darse en el aparato de montaje.

Si encuentra algún problema, consulte con un instalador profesional.


## Limpieza de la pantalla

Siga las instrucciones para limpiar la pantalla plana interactiva sin dañarla ni dañar el recubrimiento antibrillos ni otros componentes del producto.

### PRECAUCIÓN

- No utilice marcadores permanentes ni de borrado en seco sobre la pantalla. Si se usan marcadores de borrado en seco en la pantalla, borre la tinta lo antes posible con un paño sin pelusas no abrasivo.
- No frote la pantalla con ningún material denso ni áspero.
- No aplique presión sobre la pantalla.
- No utilice productos de limpieza ni limpiacristales sobre la pantalla plana interactiva, ya que podrían deteriorarla o decolorarla.
- Evite tocar la cinta reflectora plateada que hay entre la pantalla y el bisel, y asegúrese de que se mantiene seca. Los daños provocados en esta cinta pueden afectar a la interactividad.

### Para limpiar la pantalla:

1. Apague el ordenador de la sala.
2. Presione dos veces el botón **Inactivo**  que hay en el panel de control frontal.
3. Accione el interruptor que hay junto a la toma de corriente de CA.
4. Limpie la pantalla con un trapo antiestático sin pelusas.

## Limpieza de las ventanas y la cinta reflectante de la cámara

La tecnología DVIT de su pantalla plana interactiva utiliza cuatro cámara en las esquinas del marco y el material reflector que hay entre la pantalla y los biseles. La acumulación excesiva de polvo en las ventanas de la cámara o la cinta reflectante puede afectar al rendimiento táctil.

Estas áreas deben ser inspeccionadas con regularidad para comprobar que no haya polvo y deben limpiarse si se ha acumulado polvo.

### PRECAUCIÓN

- No utilice aire comprimido para limpiar las ventanas de las cámaras o los bordes.
- No utilice agua, productos químicos o limpiadores.
- Si se aplica demasiada presión al limpiar la cinta o las cámaras, podría dañarse la cinta y provocar problemas o errores de funcionamiento.



**Para limpiar las ventanas de las cámaras y la cinta reflectante:**

1. Limpie cuidadosamente pasando un paño limpio sin pelusas por las ventanas de las cámaras que hay en las esquinas superiores y en la cinta reflectante que hay por la parte superior de la pantalla de su pantalla plana interactiva.
2. Limpie cuidadosamente la cinta reflectante por los laterales de la pantalla de su pantalla interactiva.
3. Limpie cuidadosamente las ventanas de las cámaras que hay en las esquinas inferiores y la cinta reflectante de la parte inferior de la pantalla de su pantalla plana interactiva.

## Cómo limpiar el sensor de detección de presencia

La pantalla plana interactiva tiene un sensor de detección de presencia en el bisel inferior (consulte *Sensor de detección de presencia* en la página 6).

Revise con frecuencia el sensor para comprobar que no tenga polvo y límpielo con un paño sin pelusas si se ve que se ha acumulado polvo.



### PRECAUCIÓN

No utilice aire comprimido, agua, agentes químicos o agentes de limpieza para limpiar el sensor.

## Mantenimiento de la ventilación

Su pantalla plana interactiva requiere ventilación para funcionar. La acumulación de polvo en los orificios afecta al enfriamiento y lleva a que el producto no funcione correctamente.

- Limpie los orificios de ventilación accesibles con un trapo todos los meses.
- Utilice una aspiradora con cabezal estrecho para limpiar los orificios de ventilación traseros con regularidad. Es posible que tenga que quitar la pantalla plana interactiva de la pared. Para más información sobre cómo quitar la pantalla plana interactiva, consulte *Desmontar su pantalla plana interactiva* en la página siguiente.



### PRECAUCIÓN

Evite la instalación o el uso de la pantalla plana interactiva en zonas con mucho polvo, humedad o humo.

## Prevención de la condensación

La pantalla de su pantalla plana interactiva contiene capas de cristal que no recogen la condensación, especialmente en las siguientes condiciones:

- Temperaturas extremas con mucha humedad.
- Cambios rápidos de humedad, que pueden darse cuando usa el producto cerca de lugares con agua, como un lavabo, una piscina, una tetera o un ventilador de aire acondicionado.
- Exposición directa a la luz del sol .

### ■ Para evaporar la condensación de su pantalla plana interactiva:

1. Elimine la fuente de humedad de la pantalla plana interactiva, si es posible.
2. Apague la pantalla plana interactiva.
3. Seque cualquier humedad de la pantalla plana interactiva con un paño suave y seco.
4. Deje la pantalla plana interactiva apagada durante 48 horas.

## Mantenimiento de los rotuladores

Para evitar daños en el revestimiento antibrillo de las pantallas planas interactivas, cambie la punta del rotulador si se desgasta. Se pueden comprar rotuladores de repuesto en la Tienda de piezas SMART (consulte [smarttech.com/Support/PartsStore](http://smarttech.com/Support/PartsStore)).

## Quitar y transportar su pantalla plana interactiva

Es posible que, en alguna ocasión, necesite quitar la pantalla plana interactiva de su lugar actual y transportarla a otro sitio.

### Desmontar su pantalla plana interactiva

Para desmontar con seguridad su pantalla plana interactiva, utilice la ayuda de dos instaladores profesionales como mínimo.

#### ADVERTENCIA


- No intente mover la pantalla plana interactiva valiéndose solo por su fuerza, ya que pesa mucho.
- No mueva la pantalla plana interactiva pasando una cuerda o cable por las asas de la parte posterior. La pantalla plana interactiva podría caerse y causar lesiones personales y daños al producto.



### IMPORTANTE

Siga las instrucciones incluidas con el soporte con ruedas o el aparato de montaje.

#### Para desmontar la pantalla plana interactiva:

1. Apague el ordenador de la sala.
2. Presione dos veces el botón **Inactivo**  que hay en el panel de control frontal.
3. Accione el interruptor que hay junto a la toma de corriente de CA.
4. Quite todos los cables y conectores accesibles.
5. Eleve la pantalla plana interactiva de la ubicación de montaje.



### ADVERTENCIA

No coloque la pantalla plana interactiva en un carrito, superficie o mesa inestable porque la pantalla podría caerse y herir a alguien o provoca daños graves en el producto.



### PRECAUCIÓN

No deje la pantalla plana interactiva boca arriba, boca abajo o dada la vuelta durante un periodo de tiempo amplio ya que podría causar daños permanentes en la pantalla.

6. Retire los soportes de montaje.

## Transportar su pantalla plana interactiva

Guarde el embalaje original de modo que pueda volver a empaquetar su pantalla plana interactiva con la mayor parte posible de embalaje. El embalaje original fue diseñado para resistir de manera óptima los golpes y vibraciones. Si no dispone del material de embalaje original, puede solicitarlo y adquirirlo de su distribuidor autorizado de SMART ([smarttech.com/where](http://smarttech.com/where)).



### PRECAUCIÓN

Transporte su pantalla plana interactiva solo en un embalaje original o de repuesto. Si transporta su pantalla plana interactiva sin el embalaje correcto, anulará su garantía y podría dañar el producto.



## Capítulo 6

# Solucionar problemas

Encontrar el número de serie de la pantalla plana interactiva .....	29
Solucionar problemas comunes mediante la luz indicadora o piloto .....	29
Solucionar problemas de detección de presencia .....	30
Solucionar problemas de imagen .....	31
Solucionar problemas táctiles .....	31
Resolver problemas del ordenador conectado .....	32
Usar el Asistente de conexión de SMART .....	33
Uso del Diagnóstico de SMART Board .....	34

---

Este capítulo le ofrece la información necesaria para solucionar problemas sencillos que pueden ocurrir con su pantalla plana interactiva. Si los problemas persisten o no se tratan en este capítulo, póngase en contacto con la Asistencia técnica de SMART ([smarttech.com/support/entsupport](http://smarttech.com/support/entsupport)).

## Encontrar el número de serie de la pantalla plana interactiva

Cuando se ponga en contacto con la Asistencia técnica de SMART, es posible que le pidan que proporcione el número de serie de la pantalla plana interactiva. El número de serie aparece en dos lugares:

- El menú en pantalla (consulte *Número de serie* en la página 39)
- Debajo del bisel inferior

## Solucionar problemas comunes mediante la luz indicadora o piloto

El botón "Inactivo" que hay en el panel de control frontal también funciona como piloto. Puede usar el piloto para solucionar los problemas más comunes de la pantalla plana interactiva. Para obtener más información, consulte *Panel de control frontal* en la página 4.

## Solucionar problemas de detección de presencia

Utilice la siguiente tabla para solucionar problemas de detección de presencia:

Síntoma	Motivo	Solución
Su pantalla plana interactiva no se enciende.	No se ha habilitado la detección de presencia.	Habilitar la detección de presencia (consulte página 38).
	No hay una diferencia de temperatura suficiente entre la temperatura ambiente de la sala y la temperatura corporal.	Reduzca la temperatura ambiente.
	Usted no está en un radio de 5 metros (16 pies) de la pantalla plana interactiva.	Acérquese a la pantalla plana interactiva o haga movimientos más grandes.
	Hay un cristal, acrílico o material similar entre usted y la pantalla plana interactiva.	Quite ese material.
La pantalla plana interactiva no se apaga cuando todos se van de la sala.	No se ha habilitado la detección de presencia.	Habilitar la detección de presencia (consulte página 38).
Su pantalla plana interactiva se enciende después de haber sido apagada.	El tiempo de reactivación es demasiado breve para que salga de la sala antes de que el sensor comience a detectar movimiento de nuevo.	Aumente el tiempo de reactivación (consulte página 38).
	La luz solar está dando directamente a la pantalla plana interactiva.	Cierre las cortinas o baje las persianas.
	Hay un cristal, acrílico o material similar entre usted y la pantalla plana interactiva.	Quite ese material.
Su pantalla plana interactiva se enciende cuando no hay nadie presente.	Hay un cambio de temperatura repentino en la sala (por ejemplo, por las emisiones de un humidificador, aire acondicionado o sistema de calefacción).	Apague la fuente que provoca el cambio de temperatura.
	La luz solar está dando directamente a la pantalla plana interactiva.	Cierre las cortinas o baje las persianas.
Su pantalla plana interactiva se apaga cuando no hay nadie presente.	Con el paso del tiempo, la detección de presencia se adapta a la temperatura de la sala para que la temperatura corporal de las personas sea parte de la temperatura ambiente.	Aumente el tiempo que debe pasar antes de que la pantalla plana interactiva se apague (consulte página 38).

## Solucionar problemas de imagen

Utilice la siguiente tabla para solucionar problemas con la imagen:

Síntoma	Motivo	Solución
La imagen es demasiado clara, demasiado oscura o tiene mala calidad.	Es posible que la configuración de imagen de la pantalla plana interactiva esté mal establecida.	Ajuste las opciones de Imagen (consulte <i>Imagen</i> en la página 36).
Hay una imagen persistente en la pantalla.	Se ha mostrado una imagen durante demasiado tiempo.	<ul style="list-style-type: none"> <li>• Apague su pantalla plana interactiva y déjela apagada durante el mismo que estuvo la imagen en pantalla.</li> <li>• Configure protectores de pantallas en los ordenadores conectados para evitar imágenes persistentes.</li> </ul>
Hay otros problemas con la imagen.		Devuelva todos los ajustes del menú en pantalla a sus valores predeterminados (consulte página 38).

## Solucionar problemas táctiles

Utilice la siguiente tabla para solucionar problemas táctiles:


Síntoma	Motivo	Solución
Al tocar la pantalla, el puntero aparece en la ubicación incorrecta.	No está tocando la pantalla en el ángulo adecuado.	Para obtener más información, consulte <i>Los toques y los dibujos realizados en la pizarra digital interactiva SMART Board no son precisos</i> ( <a href="https://knowledgebase.force.com/?q=000013976">knowledgebase.force.com/?q=000013976</a> ).
	La pantalla plana interactiva no está orientada.	Oriente su pantalla plana interactiva (consulte página 21).
Una zona de la pantalla no responde al toque o cuando dibuja tinta digital, las líneas aparecen discontinuas.	Hay algo bloqueando las cámaras.	Asegúrese de que no hay nada pegado a la pantalla.
	Hay algo encima del canal de cinta reflectora.	Quite lo que haya en el canal de cinta reflectora.
	Su dedo o rotulador aparece discontinuo cuando dibuja. Esto suele ocurrir más a menudo al escribir con trazos hacia arriba.	Aplique presión constante mientras escribe con tinta digital.
	Hay luces fuertes que interfieren con las cámaras.	Cierre las persianas o cortinas o atenúe todas las luces halógenas y bombillas LED.
	Las cámaras requieren ser calibradas, posiblemente por un cambio de temperatura en la sala.	Calibre su pantalla plana interactiva (consulte página 22).

## Resolver problemas del ordenador conectado

Utilice la siguiente tabla para solucionar problemas con el ordenador conectado:

Síntoma	Motivo	Solución
La imagen del ordenador conectado es demasiado grande, demasiado pequeña o no se adapta totalmente a la pantalla.	La configuración de la resolución de vídeo del ordenador conectado no coincide con la resolución original de la pantalla plana interactiva.	<ul style="list-style-type: none"> <li>• La resolución nativa es 3840 × 2160 a 30 Hz.</li> <li>• Si el ordenador conectado no es compatible con la resolución anterior, una alternativa puede ser 1920 × 1080 a 60 Hz.</li> </ul>
La resolución de la pantalla del ordenador conectado es correcta, pero la imagen está rodeada por rayas negras.	La tarjeta de vídeo del ordenador conectado está haciendo un "underscan" de la imagen.	<ul style="list-style-type: none"> <li>• Apague o ajuste la función de overscan/underscan del software del controlador de la tarjeta de vídeo hasta que la imagen se adapte a la resolución de pantalla. Consulte la Ayuda de la tarjeta de vídeo de su ordenador para obtener más información.</li> <li>• Seleccione la opción 4K UHD del menú avanzado del controlador de la tarjeta de vídeo (si estuviera disponible). Esto debe proporcionar una imagen perfectamente pixelada para la pantalla plana interactiva.</li> </ul>
	Tiene un cable de vídeo de mala calidad.	Cambie el cable de vídeo por otro de mejor calidad.
	Conectó dos cables de vídeo juntos.	<ul style="list-style-type: none"> <li>• Sustituya los dos cables por uno más largo. O bien</li> <li>• Mueva el ordenador de modo que le baste con un solo cable de la pantalla plana interactiva.</li> </ul>
	La resolución nativa de la pantalla plana interactiva no coincide con la resolución del adaptador del monitor de su ordenador.	Compruebe la resolución del adaptador del monitor de su ordenador y cambie la resolución de la pantalla plana interactiva para que coincidan.
La pantalla del ordenador conectado es inestable o está desenfocada.	La conexión de vídeo no es estable.	Conecte bien el cable de vídeo al ordenador y a la pantalla plana interactiva.
	Tiene un cable de vídeo de mala calidad.	Cambie el cable de vídeo por otro de mejor calidad.
	Conectó dos cables de vídeo juntos.	<ul style="list-style-type: none"> <li>• Sustituya los dos cables por uno más largo. O bien</li> <li>• Mueva el ordenador de modo que le baste con un solo cable de la pantalla plana interactiva.</li> </ul>
	La tarjeta de vídeo del ordenador conectado está defectuosa.	Conecte su pantalla plana interactiva a un ordenador diferente. Si esto mejora la calidad de imagen, piense en la posibilidad de cambiar la tarjeta de vídeo del ordenador original.



Síntoma	Motivo	Solución
No aparece el icono de SMART Board  .	Los Controladores para productos SMART no están instalados.	Descargue e instale los Controladores de producto SMART de <a href="http://smarttech.com/downloads">smarttech.com/downloads</a> .
	Los Controladores para productos SMART no se están ejecutando.	Inicie los Controladores de producto SMART siguiendo los pasos que aparecen en la Ayuda.
La interactividad táctil es lenta.	El ordenador conectado está ejecutando demasiadas aplicaciones.	Cierre algunas.
	El ordenador conectado no cumple con los requisitos del sistema SMART.	Actualice el ordenador o cámbielo por otro que cumpla los requisitos del sistema.
	No ha utilizado un cable USB 2.0 para conectar la pantalla plana interactiva al ordenador.	Utilice un cable USB 2.0 y asegúrese de que esté conectado a un puerto USB 2.0 adecuado (consulte página 15).
No hay sonido al reproducir un archivo de audio.	El dispositivo de reproducción del ordenador conectado no está correctamente configurado.	Asegúrese de que el dispositivo de reproducción del ordenador conectado está definido como la pantalla plana interactiva (consulte la documentación del ordenador conectado).
	La entrada de audio de la pantalla plana interactiva no está correctamente definida.	Asegúrese de que la entrada de audio de la pantalla plana interactiva está establecida como conector de audio del ordenador (consulte página 37).
	El ordenador conectado está silenciado.	Apague la función de silencio.
	El volumen del ordenador conectado está demasiado bajo.	Suba el volumen del ordenador.
	La pantalla plana interactiva está silenciada.	Desactive el ajuste de silencio utilizando el panel de control frontal.
	El volumen de su pantalla plana interactiva está demasiado bajo.	Suba el volumen utilizando el panel de control frontal.

## Usar el Asistente de conexión de SMART

Se pueden solucionar una serie de problemas utilizando el Asistente de conexión de SMART que está en la Configuración de SMART.

### Para usar el Asistente de conexión de SMART:

1. Acceda al asistente de conexión SMART abriendo la Configuración de SMART (consulte *Abrir la Configuración de SMART* en la página 20).
2. Presione **Asistente de conexión**.

Aparecerá el *Asistente de conexión SMART*.

3. Seleccione la pantalla plana interactiva de la lista de productos interactivos conectados SMART y, a continuación, presione **Siguiente**.
4. Seleccione la opción que mejor se adapte al problema que tiene y siga las instrucciones que aparecerán en la pantalla para solucionar el problema de la pantalla plana interactiva.

## Uso del Diagnóstico de SMART Board

Si toca la superficie de la pantalla plana interactiva y no ocurre nada, o bien si no aparece tinta digital o aparece en algunas partes y no en otras, utilice Diagnóstico de SMART Board para identificar y solucionar los problemas.

### **IMPORTANTE**

No cambie la configuración de diagnóstico a menos que el servicio de Asistencia técnica de SMART le pida que lo haga.

### **Para comprobar la visión de las cámaras:**

1. Abra la Configuración SMART (consulte *Abrir la Configuración de SMART* en la página 20).
2. Seleccione **Acerca del software y asistencia técnica > Herramientas > Diagnóstico**.  
Se abrirá el Diagnóstico de SMART Board.
3. Seleccione **Ver > Barra de SPNL-6000/SBID8000-G5**.  
Aparecerá el cuadro del grupo.
4. Presione **Ver**.  
Aparecerá la pantalla de visión de la cámara.
5. Haga clic en **Obtener imagen** para mostrar las vistas de las cuatro cámaras. Esta operación tardará unos minutos.

Si alguna de las vistas de las cámaras no aparece, la cámara está obstruida o no puede localizar la cinta reflectante en el marco interior de la pantalla plana interactiva.

### **NOTA**

Puede comparar la vista de su cámara con ejemplos de vistas normales de la cámara.

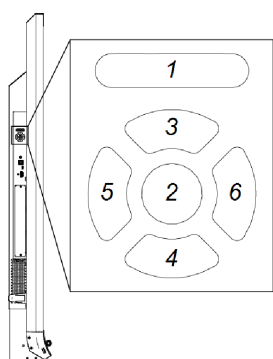
6. Compruebe la lente de la cámara y asegúrese de que nada obstruya la vista y de que no haya nada pegado a la superficie interactiva.

## Apéndice A

# Uso del menú en pantalla

Cambiar los ajustes en el menú en pantalla .....	35
Opciones del menú en pantalla .....	36

Se puede acceder al menú en pantalla mediante el panel de control del menú situado en la parte lateral de su pantalla plana interactiva.



No,	Nombre
1	MENÚ
2	DEFINIR
3	[Arriba]
4	[Abajo]
5	[Izquierda]
6	[Derecha]

## Cambiar los ajustes en el menú en pantalla

### Para cambiar los ajustes en el menú en pantalla:

1. Presione el botón **MENÚ** del panel de control del menú.  
Aparecerá el menú en pantalla.
2. Presione las flechas hacia arriba y hacia abajo para seleccionar un menú y, a continuación, presione **SET**.
3. Presione las flechas hacia arriba y hacia abajo para seleccionar una opción del menú.
4. Presione las flechas hacia la izquierda y la derecha para cambiar el ajuste de opción del menú.  
O bien  
Presione la flecha hacia la derecha para abrir el submenú de la opción del menú. (Repita los pasos 3 y 4 para cambiar los ajustes del submenú).
5. Presione **MENÚ** hasta que se cierre el menú en pantalla.

## Opciones del menú en pantalla

Opción	Valores	Función	Notas (si corresponde)
<b>Imagen</b>			
▶ Modo de imagen	Standard User Dynamic	Define el modo de la imagen	Seleccione <b>User (Usuario)</b> para personalizar el brillo, el contraste, la nitidez y otras opciones de <i>Picture (Imagen)</i> . Seleccione uno de los valores de esta opción para definir el brillo, contraste, nitidez y otras opciones de <i>Picture (Imagen)</i> en sus valores predeterminados.
• Brillo	0–100	Define el brillo general de la imagen y del fondo	Solo puede modificar esta opción si selecciona <b>User (Usuario)</b> en <i>Picture Mode (Modo de imagen)</i> .
• Contraste	0–100	Define el brillo de la imagen en relación al fondo.	Solo puede modificar esta opción si selecciona <b>User (Usuario)</b> en <i>Picture Mode (Modo de imagen)</i> .
• Nivel de negro	0–100	Define el nivel de brillo en las partes oscuras de la imagen	Solo puede modificar esta opción si selecciona <b>User (Usuario)</b> en <i>Picture Mode (Modo de imagen)</i> .
• Color	0–100	Define la profundidad de color de la imagen	Solo puede modificar esta opción si selecciona <b>User (Usuario)</b> en <i>Picture Mode (Modo de imagen)</i> .
• Nitidez	0–100	Define la nitidez de la imagen	Solo puede modificar esta opción si selecciona <b>User (Usuario)</b> en <i>Picture Mode (Modo de imagen)</i> .
▶ Temperatura de color	Normal Warm User Cool	Define la temperatura de color	Seleccione <b>User (Usuario)</b> para personalizar la cantidad de rojo, verde y azul de la imagen. Seleccione uno de los demás valores de esta opción para definir la cantidad de rojo, verde y azul de la imagen en los valores predeterminados.
• Red (rojo)	0–100	Define la cantidad de rojo de la imagen	Solo puede modificar esta opción si selecciona <b>User (Usuario)</b> en <i>Color Temperature (Temperatura de color)</i> .
• Verde(green)	0–100	Define la cantidad de verde de la imagen	Solo puede modificar esta opción si selecciona <b>User (Usuario)</b> en <i>Color Temperature (Temperatura de color)</i> .
• Blue (azul)	0–100	Define la cantidad de azul de la imagen	Solo puede modificar esta opción si selecciona <b>User (Usuario)</b> en <i>Color Temperature (Temperatura de color)</i> .
• Modo Película	Desactivado Baja Media Alta	Establece el brillo, contraste, nivel de negro, color y nitidez a la hora de ver películas	

APÉNDICE A  
USO DEL MENÚ EN PANTALLA

Opción	Valores	Función	Notas (si corresponde)
<ul style="list-style-type: none"> <li>Restablecer imagen</li> </ul>	[N/A]	Restablece todas las opciones del menú <i>Picture (Imagen)</i> a sus valores predeterminados.	
<b>Sonido</b>			
▶ Modo de sonido			
<ul style="list-style-type: none"> <li>Agudos</li> </ul>	L50–R50	Define el sonido de alta frecuencia	
<ul style="list-style-type: none"> <li>Graves</li> </ul>	L50–R50	Define el sonido de baja frecuencia	
▶ EQ			
<ul style="list-style-type: none"> <li>120 Hz</li> </ul>	0–100	Define la ecualización del sonido en 120 Hz	
<ul style="list-style-type: none"> <li>500 Hz</li> </ul>	0–100	Define la ecualización del sonido en 500 Hz	
<ul style="list-style-type: none"> <li>1,2 kHz</li> </ul>	0–100	Define la ecualización del sonido en 1,5 kHz	
<ul style="list-style-type: none"> <li>7,5 kHz</li> </ul>	0–100	Define la ecualización del sonido en 5 kHz	
<ul style="list-style-type: none"> <li>12 kHz</li> </ul>	0–100	Define la ecualización del sonido en 10 kHz	
<ul style="list-style-type: none"> <li>Balance</li> </ul>	L50–R50	Equilibra el volumen a la izquierda y la derecha	
<ul style="list-style-type: none"> <li>Entrada de audio</li> </ul>	[Depende de la entrada de vídeo actual]	Define la entrada de audio	Si la entrada de vídeo actual es HDMI, los valores disponibles serán HDMI y USB. Si la entrada de vídeo actual es OPS/HDMI2, los valores disponibles serán OPS Digital y USB. Si la entrada de vídeo actual es DisplayPort, los valores disponibles serán DisplayPort y USB.
<ul style="list-style-type: none"> <li>Restablecer sonido</li> </ul>	[N/A]	Restablece todas las opciones del menú <i>Sound (Sonido)</i> en sus valores predeterminados.	
<b>OSD</b>			
<ul style="list-style-type: none"> <li>Idioma</li> </ul>	[Languages]	Define el idioma del menú en pantalla	
<ul style="list-style-type: none"> <li>Apagar OSD</li> </ul>	Desactivado 5 segundos 10 segundos 15 segundos	Define el tiempo de inactividad antes de que se apague el menú en pantalla (en segundos)	
<ul style="list-style-type: none"> <li>Restablecer OSD</li> </ul>	[N/A]	Restablece todas las opciones del menú <i>OSD</i> en sus valores predeterminados.	

APÉNDICE A  
USO DEL MENÚ EN PANTALLA

Opción	Valores	Función	Notas (si corresponde)
<b>Configuración</b>			
• Power Save (ahorro de energía)	On (Activado) Off (Desactivado)	Activa o desactiva el modo Ahorro de energía	Cuando el modo Ahorro de energía esté habilitado y no haya ninguna entrada de vídeo, la pantalla plana interactiva mostrará <i>No Signal</i> durante 25 segundos antes de apagarse.
• ID del monitor	1–100	Especifica una ID exclusiva para la pantalla plana interactiva.	
• Control del PCF	On (Activado) Desactivado	Activa o desactiva el panel de control frontal	
▶ Proximidad	On (Activado) Desactivado	Activa o desactiva la detección de presencia	
• Tiempo de reactivación	1 min–10 min	Define cuánto tiempo espera la pantalla plana interactiva antes de volver a detectar movimiento	
• Apagado automático	15 min–240 min	Define cuándo se apaga automáticamente la pantalla plana interactiva	
• Detec. entr. vídeo	On (Activado) Desactivado	Activa o desactiva la detección de entrada de vídeo	Con la detección de entrada de vídeo, la pantalla plana interactiva muestra la entrada de vídeo predeterminada (OPS/MHD12) cuando no hay ningún ordenador ni otro dispositivo conectado a las demás entradas de vídeo.  La detección de entrada de vídeo es útil en los casos en que el usuario conecta su ordenador portátil a una pantalla plana interactiva para una reunión y se olvida de volver a la entrada de vídeo predeterminada después de desconectar el portátil.
• Restablecer Lync® Room	[N/A]	Restablece las opciones de todos los menús a sus valores predeterminados (para SMART Room System™ para Microsoft® Lync)	
• Restablecer configuración	[N/A]	Restablece los ajustes de configuración a sus valores predeterminados	
• Restablecimiento de la conf. predeterminada de fábrica	[N/A]	Restablece las opciones en todos los menús a sus valores predeterminados	
<b>Acerca de</b>			
• Número de modelo	[N/A]	Muestra el número de modelo de la pantalla plana interactiva.	Esta opción solo proporciona información, no puede modificarla.

APÉNDICE A  
USO DEL MENÚ EN PANTALLA

Opción	Valores	Función	Notas (si corresponde)
• Número de serie	[N/A]	Muestra el número de serie de la pantalla plana interactiva.	Esta opción solo proporciona información, no puede modificarla.
• Versión del firmware del contador	[N/A]	Muestra la versión del firmware escalar de la pantalla plana interactiva	Esta opción solo proporciona información, no puede modificarla.
• Versión del firmware táctil	[N/A]	Muestra la versión del firmware táctil de la pantalla plana interactiva	Esta opción solo proporciona información, no puede modificarla.
• Información de OPS	[N/A]	Muestra si está instalado el OPS	Esta opción solo proporciona información, no puede modificarla.





## Apéndice B

# Gestionar a distancia su pantalla plana interactiva

Conectar y configurar un sistema de control de sala .....	41
Conectar un ordenador a una pantalla plana interactiva .....	42
Configurar los ajustes de la interfaz serie del ordenador .....	42
Modos de energía .....	43
Comandos y respuestas de programación del sistema de control de la sala .....	43
Inventario de comandos .....	44
Ver una lista de comandos disponibles .....	44
Identificar valores actuales .....	44
Asignar un valor específico .....	44
Aumentar el valor de un ajuste .....	44
Reducir el valor de un ajuste .....	44
Designar ajustes de control de vídeo para una entrada de vídeo específica .....	44
Identificar el valor de un ajuste de control de vídeo .....	45
Asignar el valor de un ajuste de control de vídeo .....	45
Comandos .....	45
Estado de alimentación .....	45
Fuente .....	46
Control de vídeo .....	46
Audio control .....	48
Información del sistema .....	49

---

Este apéndice incluye instrucciones detalladas sobre cómo configurar su ordenador o el sistema de control de sala para gestionar a distancia la configuración de su pantalla plana interactiva a través de una interfaz RS-232.

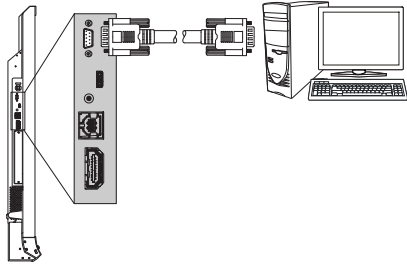
## Conectar y configurar un sistema de control de sala

Conecte un ordenador a la entrada del control de la sala de la pantalla plana interactiva para seleccionar entradas de vídeo a distancia, encender o apagar su pantalla plana interactiva y solicitar información como el contraste, el estado de energía y la configuración actual.

## Conectar un ordenador a una pantalla plana interactiva

### Para conectar un ordenador a la pantalla plana interactiva:

Conecte un cable RS-232 desde la salida serie del ordenador a la entrada del control de la sala que hay en el panel inferior de conexión.



#### IMPORTANTE

No utilice un cable de módem nulo. Utilice solo un cable estándar RS-232.

## Configurar los ajustes de la interfaz serie del ordenador

Es necesario configurar la interfaz serie del ordenador antes de enviar comandos.

### Para configurar la interfaz serie del ordenador:

1. Encienda la pantalla plana interactiva.
2. Encienda el ordenador y, a continuación, inicie el programa de comunicaciones en serie o el programa de emulación de terminales.
3. Active el eco local.
4. Configure los ajustes de interfaz serie utilizando los siguientes valores y, a continuación, haga clic en INTRO.

Velocidad en baudios	19200
Longitud de los datos	8
Bit de paridad	Ninguno
Bit de parada	1

Aparecerá una línea de comando (>) en la siguiente línea.



#### NOTA

Si no aparece ningún mensaje o aparece uno de error, su configuración de interfaz serie no es correcta. Repita los pasos 3 y 4.

5. Escriba los comandos para configurar la pantalla plana interactiva.

## Modos de energía

La pantalla plana interactiva tiene tres modos de energía diferentes:

- On (Activado)
- Power Save (Ahorro de energía)
- Standby (Inactividad)

Todos los comandos están disponibles cuando la pantalla plana interactiva está encendida. Solo algunos comandos están disponibles cuando la pantalla plana interactiva está en modo Inactivo.

## Comandos y respuestas de programación del sistema de control de la sala

Para acceder a información de la pantalla plana interactiva o ajustar la configuración de la misma mediante el sistema de control de la sala, escriba los comandos después del símbolo del sistema (>) y, a continuación, espere la respuesta de la pantalla plana interactiva.

### CORRECTO

```
>get contrast  
contrast=55
```

Si escribe un comando que el sistema de control de la sala no reconoce, recibirá una respuesta de comando no válida.

En el siguiente ejemplo, el usuario agregó un espacio en el comando de contraste.

### INCORRECTO

```
>set con trast=65  
invalid cmd=set con trast=65
```



### NOTAS

- Utilice comandos con formato ASCII.
- Los comandos no distinguen entre mayúsculas y minúsculas.
- Repase cada entrada cuidadosamente antes de presionar INTRO.
- No envíe otro comando hasta que haya recibido respuesta y el siguiente símbolo del sistema.

## Inventario de comandos

La pantalla plana interactiva responde a los comandos de las tablas que hay en las siguientes páginas.

### Ver una lista de comandos disponibles

Se puede ver una lista de los comandos disponibles escribiendo `?` en el símbolo del sistema.

### Identificar valores actuales

Puede identificar el valor actual de cada ajuste. En el siguiente ejemplo, el usuario desea identificar el nivel de contraste para la pantalla plana interactiva.

```
>get contrast  
contrast=55
```

### Asignar un valor específico

Puede asignar un valor específico para un ajuste dentro del rango objetivo del comando. En el siguiente ejemplo, el usuario desea definir el nivel de contraste de la pantalla plana interactiva en 65.

```
>set contrast=65  
contrast=65
```

### Aumentar el valor de un ajuste

Puede aumentar un ajuste según un número designado. En el siguiente ejemplo, el usuario desea aumentar el nivel de contraste de la pantalla plana interactiva en 5.

```
>set contrast +5  
contrast=70
```

### Reducir el valor de un ajuste

Puede disminuir un ajuste según un número designado. En el siguiente ejemplo, el usuario desea reducir el nivel de contraste de la pantalla plana interactiva en 15.

```
>set contrast -15  
contrast=55
```

## Designar ajustes de control de vídeo para una entrada de vídeo específica

Al conectar varias entradas de vídeo a la pantalla plana interactiva, se pueden designar diferentes ajustes para cada entrada de vídeo. También se puede especificar de qué entrada de vídeo desea obtener información o a cuál desea asignar valores.

### NOTA

Debe conectar la entrada de vídeo a la pantalla plana interactiva para identificar o asignarle un valor, pero no es necesario que la entrada de vídeo esté en uso.

### Identificar el valor de un ajuste de control de vídeo

Utilice el comando **get** para identificar valores para un ajuste de entrada de vídeo. En el siguiente ejemplo, el usuario desea identificar el contraste para la entrada de vídeo HDMI1.

```
>get contrast hdmi1  
contrast hdmi1=65
```

### Asignar el valor de un ajuste de control de vídeo

Utilice el comando **set** para asignar valores de un ajuste de control de vídeo. En el siguiente ejemplo, el usuario desea definir el contraste en 70 para la entrada de vídeo HDMI1.

```
>set contrast hdmi1=70  
contrast hdmi1=70
```

## Comandos

Las siguientes tablas contienen comandos para la pantalla plana interactiva.

### Estado de alimentación

Utilice los siguientes comandos para identificar los ajustes del estado de alimentación.

Comando	Respuesta	Posibles valores	Modo inactivo
get intpowerstate	intpowerstate=[ <i>Valor</i> ]	<ul style="list-style-type: none"><li>• on (activado)</li><li>• standby (inactivo)</li><li>• dpms</li><li>• novideo (sin vídeo)</li><li>• confirm (confirmar)</li><li>• proximitywait (espera de proximidad)</li><li>• welcome</li></ul>	Sí
get powerstate	powerstate=[ <i>Valor</i> ]	<ul style="list-style-type: none"><li>• on (activado)</li><li>• off (desactivado)</li><li>• standby (inactivo)</li></ul>	Sí

Utilice los siguientes comandos para asignar los ajustes del estado de alimentación.

Comando	Posibles valores	Respuesta	Modo inactivo
set powerstate [ <i>Valor</i> ]	<ul style="list-style-type: none"><li>• =on</li><li>• =off (apagado)</li><li>• =standby</li></ul>	powerstate=[ <i>Valor</i> ]	Sí

## Fuente

Utilice los siguientes comandos para identificar los ajustes de fuente.

Comando	Respuesta	Posibles valores	Modo inactivo
get input	input=[ <i>Valor</i> ]	<ul style="list-style-type: none"> <li>• hdmi1</li> <li>• ops/hdmi2</li> <li>• displayport</li> </ul>	Sí
get videoinputs	videoinputs=[ <i>Valor</i> ]	hdmi1,ops/hdmi2,displayport	Sí

Utilice los siguientes comandos para asignar los ajustes de fuente.

Comando	Posibles valores	Respuesta	Modo inactivo
set input [ <i>Valor</i> ]	<ul style="list-style-type: none"> <li>• =hdmi1</li> <li>• =ops/hdmi2</li> <li>• =displayport</li> <li>• =next</li> </ul>	input=[ <i>Valor</i> ]	Sí

## Control de vídeo

Utilice los siguientes comandos para identificar los ajustes de control del vídeo.

Comando	Respuesta	Posibles valores	Modo inactivo
get displaymode	displaymode=[ <i>Valor</i> ]	<ul style="list-style-type: none"> <li>• standard</li> <li>• user</li> <li>• dynamic</li> </ul>	No
get contrast	contrast=[ <i>Valor</i> ]	0–100	No
get brightness	brightness=[ <i>Valor</i> ]	0–100	No
get tint	tint=[ <i>Valor</i> ]	0–100	No
get sharpness	sharpness=[ <i>Valor</i> ]	0–100	No
get colortemp	colortemp=[ <i>Valor</i> ]	<ul style="list-style-type: none"> <li>• normal</li> <li>• warm</li> <li>• cool</li> <li>• user</li> </ul>	No
get red	red=[ <i>Valor</i> ]	0–100	No
get green	green=[ <i>Valor</i> ]	0–100	No
get blue	blue=[ <i>Valor</i> ]	0–100	No
get blacklevel	blacklevel=[ <i>Valor</i> ]	0–100	No

Utilice los siguientes comandos para asignar los ajustes de control del vídeo.

Comando	Posibles valores	Respuesta	Modo inactivo
set displaymode [ <i>Valor</i> ]	<ul style="list-style-type: none"> <li>• =standard</li> <li>• =user (usuario)</li> <li>• =dynamic (dinámico)</li> </ul>	displaymode=[ <i>Valor</i> ]	No

Comando	Posibles valores	Respuesta	Modo inactivo
set contrast <i>[Valor]</i>	<ul style="list-style-type: none"> <li>• + <i>[Incremental value (valor incremental)]</i></li> <li>• - <i>[Incremental value (valor incremental)]</i></li> <li>• =0-100</li> </ul>	contrast= <i>[Valor]</i>	No
set brightness <i>[Valor]</i>	<ul style="list-style-type: none"> <li>• + <i>[Incremental value (valor incremental)]</i></li> <li>• - <i>[Incremental value (valor incremental)]</i></li> <li>• =0-100</li> </ul>	brightness= <i>[Valor]</i>	No
set tint <i>[Valor]</i>	<ul style="list-style-type: none"> <li>• + <i>[Incremental value (valor incremental)]</i></li> <li>• - <i>[Incremental value (valor incremental)]</i></li> <li>• =0-100</li> </ul>	tint= <i>[Valor]</i>	No
set sharpness <i>[Valor]</i>	<ul style="list-style-type: none"> <li>• + <i>[Incremental value (valor incremental)]</i></li> <li>• - <i>[Incremental value (valor incremental)]</i></li> <li>• =0-100</li> </ul>	sharpness= <i>[Valor]</i>	No
set colortemp <i>[Valor]</i>	<ul style="list-style-type: none"> <li>• =normal</li> <li>• =warm (cálida)</li> <li>• =cool (fría)</li> <li>• =user (usuario)</li> </ul>	colortemp= <i>[Valor]</i>	No
set red <i>[Valor]</i>	<ul style="list-style-type: none"> <li>• + <i>[Incremental value (valor incremental)]</i></li> <li>• - <i>[Incremental value (valor incremental)]</i></li> <li>• =0-100</li> </ul>	red= <i>[Valor]</i>	No
set green <i>[Valor]</i>	<ul style="list-style-type: none"> <li>• + <i>[Incremental value (valor incremental)]</i></li> <li>• - <i>[Incremental value (valor incremental)]</i></li> <li>• =0-100</li> </ul>	green= <i>[Valor]</i>	No
set blue <i>[Valor]</i>	<ul style="list-style-type: none"> <li>• + <i>[Incremental value (valor incremental)]</i></li> <li>• - <i>[Incremental value (valor incremental)]</i></li> <li>• =0-100</li> </ul>	blue= <i>[Valor]</i>	No
set blacklevel <i>[Valor]</i>	<ul style="list-style-type: none"> <li>• + <i>[Incremental value (valor incremental)]</i></li> <li>• - <i>[Incremental value (valor incremental)]</i></li> <li>• =0-100</li> </ul>	blacklevel= <i>[Valor]</i>	No
set picturereset <i>[Valor]</i>	=yes	picturereset= <i>[Valor]</i>	No

## Audio control

Utilice los siguientes comandos para identificar los ajustes de control del sonido.

Comando	Respuesta	Posibles valores	Modo inactivo
get volume	volume=[ <i>Valor</i> ]	0–100	No
get mute	mute=[ <i>Valor</i> ]	<ul style="list-style-type: none"> <li>on (activado)</li> <li>off (desactivado)</li> </ul>	No
get audioinput	audioinput=[ <i>Valor</i> ]	<ul style="list-style-type: none"> <li>usbaudio (audio usb)</li> <li>HDMI</li> <li>Puerto de la pantalla</li> <li>OPSDigital</li> </ul>	No
get treble	treble=[ <i>Valor</i> ]	0–100	No
get bass	bass=[ <i>Valor</i> ]	0–100	No
get audioeq120	audioeq120=[ <i>Valor</i> ]	0–100	No
get audioeq500	audioeq500=[ <i>Valor</i> ]	0–100	No
get audioeq1200	audioeq1200=[ <i>Valor</i> ]	0–100	No
get audioeq7500	audioeq7500=[ <i>Valor</i> ]	0–100	No
get audioeq12k	audioeq12k=[ <i>Valor</i> ]	0–100	No
get balance	balance=[ <i>Valor</i> ]	0–100	No

Utilice los siguientes comandos para asignar los ajustes de control del sonido.

Comando	Posibles valores	Respuesta	Modo inactivo
set volume [ <i>Valor</i> ]	<ul style="list-style-type: none"> <li>+ [<i>Incremental value (valor incremental)</i>]</li> <li>- [<i>Incremental value (valor incremental)</i>]</li> <li>=0–100</li> </ul>	volume=[ <i>Valor</i> ]	No
set mute [ <i>Valor</i> ]	<ul style="list-style-type: none"> <li>=on</li> <li>=off (apagado)</li> </ul>	mute=[ <i>Valor</i> ]	No
set audioinput [ <i>Valor</i> ]	<ul style="list-style-type: none"> <li>=usbaudio</li> <li>=HDMI</li> <li>=DisplayPort</li> <li>=OPSDigital</li> </ul>	audioinput=[ <i>Valor</i> ]	No
set treble [ <i>Valor</i> ]	<ul style="list-style-type: none"> <li>+ [<i>Incremental value (valor incremental)</i>]</li> <li>- [<i>Incremental value (valor incremental)</i>]</li> <li>=0–100</li> </ul>	treble=[ <i>Valor</i> ]	No
set bass [ <i>Valor</i> ]	<ul style="list-style-type: none"> <li>+ [<i>Incremental value (valor incremental)</i>]</li> <li>- [<i>Incremental value (valor incremental)</i>]</li> <li>=0–100</li> </ul>	bass=[ <i>Valor</i> ]	No
set audioeq120 [ <i>Valor</i> ]	=0–100	audioeq120=[ <i>Valor</i> ]	No
set audioeq500 [ <i>Valor</i> ]	=0–100	audioeq500=[ <i>Valor</i> ]	No
set audioeq1200 [ <i>Valor</i> ]	=0–100	audioeq1200=[ <i>Valor</i> ]	No



APÉNDICE B  
GESTIONAR A DISTANCIA SU PANTALLA PLANA INTERACTIVA

Comando	Posibles valores	Respuesta	Modo inactivo
set audioeq7500 [Valor]	=0–100	audioeq7500=[Valor]	No
set audioeq12k [Valor]	=0–100	audioeq12k=[Valor]	No
set balance [Valor]	<ul style="list-style-type: none"> <li>• + [Incremental value (valor incremental)]</li> <li>• - [Incremental value (valor incremental)]</li> <li>• =0–100</li> </ul>	balance=[Valor]	No
set soundreset [Valor]	=yes	soundreset=[Valor]	No

## Información del sistema

Utilice los siguientes comandos para identificar los ajustes de información del sistema.

Comando	Respuesta	Posibles valores	Modo inactivo
get autopoweroff	autopoweroff=[Valor]	15–240	No
get fwverscr	fwverscr=[Valor]	[Scaler version firmware number (número de versión del firmware del contador)]	Sí
get fwvertouch	fwvertouch=[Valor]	[Touch controller firmware version number (número de versión del firmware del controlador táctil)]	Sí
get serialtouch	serialtouch=[Valor]	[Touch controller serial number (número de serie del controlador táctil)]	
get opsinfo	opsinfo=[Valor]	<ul style="list-style-type: none"> <li>• OPS</li> <li>• NO OPS (sin OPS)</li> </ul>	
get language	language=[Valor]	<ul style="list-style-type: none"> <li>• Inglés</li> <li>• Árabe</li> <li>• Danés</li> <li>• Alemán</li> <li>• Español</li> <li>• Finlandés</li> <li>• Francés</li> <li>• Hebreo</li> <li>• Italiano</li> <li>• Holandés</li> <li>• Noruego</li> <li>• Portugués</li> <li>• Ruso</li> <li>• Sueco</li> <li>• Turco</li> <li>• Chino simplificado</li> </ul>	No
get modelnum	modelnum=[Valor]	[Model number (nº de modelo)]	No
get serialnum	serialnum=[Valor]	[Serial number (nº de serie)]	No
get proximityinstalled	proximityinstalled=[Valor]	<ul style="list-style-type: none"> <li>• sí</li> <li>• no</li> </ul>	

APÉNDICE B  
**GESTIONAR A DISTANCIA SU PANTALLA PLANA INTERACTIVA**

Comando	Respuesta	Posibles valores	Modo inactivo
get proximity	proximity=[ <i>Valor</i> ]	<ul style="list-style-type: none"> <li>• on (activado)</li> <li>• off (desactivado)</li> </ul>	Sí
get proximityreenable	proximityreenable=[ <i>Valor</i> ]	1–10	Sí
get proximitydetected	proximitydetected=[ <i>Valor</i> ]	<ul style="list-style-type: none"> <li>• sí</li> <li>• no</li> </ul>	No
get monitorid	monitorid=[ <i>Valor</i> ]	1–100	No

Utilice los siguientes comandos para asignar los ajustes de información del sistema.

Comando	Posibles valores	Respuesta	Modo inactivo
set autpoweroff [ <i>Valor</i> ]	<ul style="list-style-type: none"> <li>• + [<i>Incremental value (valor incremental)</i>]</li> <li>• - [<i>Incremental value (valor incremental)</i>]</li> <li>• =15–240</li> </ul>	autpoweroff=[ <i>Valor</i> ]	No
set factoryreset [ <i>Valor</i> ]	=yes	factoryreset=[ <i>Valor</i> ]	Sí
set language [ <i>Valor</i> ]	<ul style="list-style-type: none"> <li>• =English (inglés)</li> <li>• =Arabic (árabe)</li> <li>• =Danish (danés)</li> <li>• =German (alemán)</li> <li>• =Spanish (español)</li> <li>• =Finnish (finlandés)</li> <li>• =French (francés)</li> <li>• =Hebrew (hebreo)</li> <li>• =Italian (italiano)</li> <li>• =Dutch (holandés)</li> <li>• =Norwegian (noruego)</li> <li>• =Portuguese (portugués)</li> <li>• =Russian (ruso)</li> <li>• =Swedish (sueco)</li> <li>• =Turkish (turco)</li> <li>• =Chinese_sim (chino simplif.)</li> </ul>	language=[ <i>Valor</i> ]	No
set proximity [ <i>Valor</i> ]	<ul style="list-style-type: none"> <li>• =on</li> <li>• =off (apagado)</li> </ul>	proximity=[ <i>Valor</i> ]	Sí
set proximityreenable [ <i>Valor</i> ]	=1–10	proximityreenable=[ <i>Valor</i> ]	Sí
set monitorid [ <i>Valor</i> ]	<ul style="list-style-type: none"> <li>• + [<i>Incremental value (valor incremental)</i>]</li> <li>• - [<i>Incremental value (valor incremental)</i>]</li> <li>• =1–100</li> </ul>	monitorid=[ <i>Valor</i> ]	No
set lyncroom [ <i>Valor</i> ]	=reset	lyncroom=[ <i>Valor</i> ]	
set touchdetected [ <i>Valor</i> ]	=yes	touchdetected=[ <i>Valor</i> ]	

## Apéndice C

# Cumplimiento de requisitos ambientales del hardware

SMART Technologies apoya los esfuerzos internacionales para asegurar que los equipos electrónicos se fabriquen, vendan y desechen de forma segura y sin perjuicio para el medio ambiente.

## Desecho de equipos eléctricos y electrónicos (WEEE, en inglés)

Los equipos eléctricos y electrónicos y las pilas pueden contener sustancias que pueden dañar el medio ambiente y la salud de las personas. El símbolo de la basura con una cruz encima significa que los productos deben desecharse en los medios de reciclaje correspondientes y no como desechos normales.



## Más información

Consulte [smarttech.com/compliance](https://smarttech.com/compliance) para obtener más información.



# Índice

## A

- actualizaciones
  - firmware 20
  - software 21
- actualizaciones de firmware 20
- actualizaciones de software 21
- agua 24
- agudos 37, 48
- aire acondicionado 10, 26
- alimentación 10, 15, 17
- altavoces
  - externos 16
  - incluidos con su pantalla plana
    - interactiva 2, 6, 48
- altura para el montaje de la pantalla plana
  - interactiva 11
- áreas hundidas 10
- asistente de conexión 18
- aspiradoras 25
- audio
  - acerca de 2
  - configurar 37, 48
  - controlar volumen 4
  - silenciar 4
  - solucionar problemas 33

## B

- bajos 37, 48
- balance, audio 37, 48
- base de conocimientos 7
- borrador 5
- brillo 36, 46

## C

- cables USB y conectores 15
- cables y conectores USB 16

- calibración 18, 21, Véase

- También: orientación

- cámaras

- acerca de 4

- limpiar 24

- canal de cinta reflectante 4, 24

- Centro de asistencia técnica 7

- códigos de construcción locales 9

- compatibilidad con diseños multiusuario 2

- condensación 26

- Configuración de SMART 20

- contraste 36, 46

- control de la sala 41

- Controladores de producto SMART

- actualizar 21

- instalar 18

- Controladores para productos SMART

- acerca de 7

## D

- desinstalación de hardware 26

- directivas WEEE 51

## E

- embalaje 27

- encendido 45

- energía 43

- entrenamiento 7

- especificaciones 8

## F

- funciones multitáctiles 2

## G

- gestión a distancia 41

- gestos 2

guías del administrador del sistema 8

## H

HDMI 15, 46

humedad 25-26

humo 25

## I

Id. del rotulador 2

idiomas 37, 49

instalación

hardware Véase: instalación de hardware

instalación de hardware 23

instalación de software 18

instalación del hardware 9

instrucciones de instalación 8

instrucciones de montaje 9

instrucciones para el montaje en

pared Véase: instrucciones de montaje

## L

limpiacristales 24

limpiar

cinta reflectante 24

pantalla 24

sensor de detección de presencia 25

ventanas de la cámara 24

luz solar 26

## M

mantenimiento 19

marcadores 24

marcadores permanentes 24

menú en pantalla 35

modo inactivo 43, 45

Modo inactivo 38

modo inactivo de ahorro 43

módulo de ampliación E/S

acerca de 6

conectores 14

## N

nitidez 36, 46

nivel de negro 36, 46

número de serie 49

números de serie 29, 39

## O

object awareness (reconocimiento de objetos) 2

ordenador

conectar 15

orientación 18, 21

## P

panel de conexión 14

panel de control del menú 35

panel de control frontal

acerca de 4

paneles de control

frontal Véase: panel de control frontal

menú Véase: panel de control del menú

pilas 51

plataforma de montaje VESA 9

polvo 10, 24-25

puertas 10

Puerto de la pantalla 46

## Q

químicos 24

## R

relación de aspecto 4

restablecer 19

restablecimiento de valores predeterminados 38

rotuladores

acerca de 5

mantenimiento 26

rotuladores de borrado en seco 24

## ÍNDICE

RS-232 41

## S

sensor Véase: sensor de detección de presencia

sensor de detección de presencia  
acerca de 6  
limpiar 25

sensores de detección de presencia  
configuración 49  
resolución de problemas 30

silenciar Véase: audio

SMART Ink  
acerca de 7  
actualizar 21  
instalar 18

SMART Product Update 21

Software SMART Meeting Pro  
actualizar 21  
instalar 18

Software SMART Meeting Pro PE  
acerca de 7

sonido Véase: audio

soporte 27

## T

técnica 8

temperatura de color 46

tinte 46

tornillos M8 10

transporte 27

## U

ubicación del montaje de la pantalla plana  
interactiva 10

## V

ventilación 10, 25

vibraciones 10

volume (volumen) Véase: audio







**SMART TECHNOLOGIES**

[smarttech.com/support](https://smarttech.com/support)

[smarttech.com/support/entsupport](https://smarttech.com/support/entsupport)