

www.wackergroup.com

0158436es	003
0205	

Apisonador

BS 60-2i

BS 70-2i

MANUAL DE OPERACIÓN



1. Prefacio	3
2. Información Sobre la Seguridad	4
2.1 Seguridad en la Operación	5
2.2 Seguridad para el operador del motor	7
2.3 Seguridad de Mantenimiento	8
2.4 Ubicación de las Calcomanías	9
2.5 Calcomanías con respecto a la seguridad	10
2.6 Calcomanías con respecto a la operación del equipo	13
3. Datos Técnicos	15
3.1 Apisonador	15
3.2 Medidas Acústicas	16
3.3 Medidas Vibratorias	16
3.4 Dimensiones	16
4. Operación	17
4.1 Aplicación	17
4.2 Combustible Recomendado	17
4.3 Antes de Arrancar	17
4.4 Para Arrancar	18
4.5 Para la detención	19
4.6 Operación correcta	19
4.7 Compactación Correcta	20

5. Mantenimiento	21
5.1 Calendario de Mantenimiento Periódico	21
5.2 Filtro de aire	22
5.3 Lubricación	23
5.4 Tubos de alimentación	24
5.5 Componentes de la Zapata	25
5.6 Ajustes del Carburador	25
5.7 Almacenamiento	26
5.8 Transportación	26
5.9 Localización de Problemas	27

1. Prefacio

El presente manual proporciona información y procedimientos para operar y mantener este modelo Wacker en forma segura. Para su propia seguridad y protección contra lesiones, lea, comprenda y acate cuidadosamente las instrucciones de seguridad descritas en este manual.

Mantenga este manual o una copia con la máquina. Si extravía este manual o necesita una copia adicional, comuníquese con Wacker Corporation. Esta máquina está construida teniendo en mente la seguridad del usuario; sin embargo, puede presentar riesgos si se opera o se le da servicio incorrectamente. ¡Siga cuidadosamente las instrucciones de operación! Si tiene consultas acerca de la operación o servicio de este equipo, comuníquese con Wacker Corporation.

La información contenida en este manual se basa en las máquinas que están en el inventario al momento de la publicación. Wacker Corporation se reserva el derecho de cambiar cualquier parte de esta información sin previo aviso.

Reservados todos los derechos, especialmente de copia y distribución.

Copyright 2005 de Wacker Corporation.

Ninguna parte de esta publicación se puede reproducir en modo alguno, ni por ningún medio, ya sea electrónico o mecánico, incluyendo fotocopia, sin la expresa autorización por escrito de Wacker Corporation.

Todo tipo de reproducción o distribución no autorizada por Wacker Corporation infringe los derechos de copyright válidos y será penado por la ley. La empresa se reserva expresamente el derecho de efectuar modificaciones técnicas (incluso sin previo aviso) con el objeto de perfeccionar nuestras máquinas o sus normas de seguridad.

2. Información Sobre la Seguridad

Este manual contiene notas de PELIGRO, ADVERTENCIA, PRECAUCION, y NOTA las cuales precisan ser seguidas para reducir la posibilidad de lesión personal, daño a los equipos, o servicio incorrecto.



Este es el símbolo de alerta de seguridad. Se emplea para avisarle de peligros potenciales de lesión personal. Obedezca todos los avisos de seguridad que siguen este símbolo para evitar posibles daños personales o muerte.



PELIGRO

PELIGRO indica situaciones inminentes de riesgo que a no ser que se eviten, resultarán en la muerte o serios daños personales.



ADVERTENCIA

ADVERTENCIA indica situaciones inminentes de riesgo que a no ser que se eviten, pueden resultar en la muerte o serios daños personales.



PRECAUCION

PRECAUCION indica situaciones inminentes de riesgo que a no ser que se eviten pueden resultar en daños personales de grado menor o moderado.

PRECAUCION: empleado sin el símbolo de alerta, indica una situación potencialmente peligrosa que a no ser que se evite, puede resultar en daños a la propiedad.

Nota: *Contiene información adicional importante para un procedimiento.*

2.1 Seguridad en la Operación



¡Para poder utilizar este equipo con seguridad es necesario que el operador esté debidamente entrenado y familiarizado con él! Equipos que no sean utilizados apropiadamente o que sean utilizados por personas sin entrenamiento pueden ser peligrosos. Favor de leer las instrucciones de operación y de familiarizarse con los instrumentos y controles de esta máquina. Un personal conocedor del máquina debe dar instrucciones adecuadas a operadores inexpertos acerca de la operación del equipo antes de que se les permita operar este equipo.

- 2.1.1 NUNCA utilice la máquina en trabajos para los cuales no fue diseñado.
- 2.1.2 NUNCA permita que cualquier persona sin entrenamiento adecuado opere este equipo. Las personas que operan este equipo deben estar familiarizadas con los riesgos y peligros asociados al mismo.
- 2.1.3 NUNCA tocar el motor y el silenciador durante el funcionamiento del motor o inmediatamente después de haberlo detenido. Estas áreas se calientan y pueden causar quemaduras.
- 2.1.4 NUNCA usar accesorios o aditamentos que no han sido recomendados por Wacker. Puede ocurrir daño al equipo y al operador.
- 2.1.5 NUNCA dejar la máquina en funcionamiento sin atención.
- 2.1.6 La eficacia de los elementos de manejo NO deberá ser influenciada en forma impropia ni tampoco anulada.
- 2.1.7 NUNCA utilice el estrangulador para parar el motor.
- 2.1.8 El uso de este equipo en atmósferas explosivas está prohibido.
- 2.1.9 SIEMPRE lea, entienda, y obedezca las medidas de seguridad que se enumeran en el manual, antes de que opere el equipo.
- 2.1.10 SIEMPRE controle que las personas en las cercanías se hallen a distancia de seguridad y que jamás entren en el radio de acción de la máquina. Si fuera necesario, habrá que indicar la propia presencia e incluso detenerse si las personas dentro de la zona de peligro no se hubieran desplazado.
- 2.1.11 SIEMPRE estar seguro que el operador está familiarizado con las precauciones de seguridad apropiadas y las técnicas de operación antes de usar la máquina.
- 2.1.12 SIEMPRE usar ropa de protección cuando se opera la máquina.
- 2.1.13 SIEMPRE usar un dispositivo antirruidos para proteger los oídos cuando se opera la máquina.
- 2.1.14 SIEMPRE mantenga las manos, los pies, y vestidos alejados de las partes móviles de la máquina.
- 2.1.15 SIEMPRE use sentido común mientras opere el máquina.

- 2.1.16 SIEMPRE deje ubicado el vibroapisonador de tal manera después de la operación que éste no pueda volcar, rodar, deslizarse, o caerse.
- 2.1.17 SIEMPRE apague el motor después de la operación.
- 2.1.18 Los vibroapisonadores SIEMPRE deberán ser conducidos de tal modo, que el conductor no sea apretado entre el equipo y un objeto fijo. Deberá observarse sumo cuidado en zonas de terreno irregular, como así también en la compactación de materiales gruesos. El conductor SIEMPRE deberá buscar una posición segura y firme.
- 2.1.19 En el caso de trabajar en los bordes de una cantera, zanja o laderas, pozos o desniveles, el vibroapisonador SIEMPRE deberá ser conducido de tal forma que no haya peligro de vuelco o deslizamiento.
- 2.1.20 SIEMPRE almacenar el equipo apropiadamente cuando está fuera de uso. El equipo debería estar almacenado en un lugar limpio y seco fuera del alcance de niños.
- 2.1.21 SIEMPRE cerrar la llave de combustible del motor (en máquinas que estén equipadas con ellas) cuando la bomba no se encuentra en operación.
- 2.1.22 SIEMPRE operar la máquina con todos los dispositivos de seguridad y protecciones en su lugar y en orden para trabajar. NO modificar ni desactivar los dispositivos de seguridad. NO operar la máquina si alguno de los equipos de seguridad o protectores están sueltos o inoperantes.

2.2 Seguridad para el operador del motor



PELIGRO

¡Los motores de combustión interna presentan especiales riesgos durante la operación y el llenado de combustible! Lea y siga las advertencias en el manual del motor y las siguientes reglas de seguridad. La omisión de las siguientes reglas de seguridad descritas a continuación podrán provocar serios daños o muerte.

- 2.2.1 NO fumar durante la operación de la máquina.
- 2.2.2 NO fumar durante el abastecimiento de combustible.
- 2.2.3 NO rellenar combustible en motores en marcha o calientes.
- 2.2.4 NO rellenar combustible cerca de fuego abierto.
- 2.2.5 NO salpicar combustible durante el llenado del tanque de combustible.
- 2.2.6 NO operar la máquina cerca de fuego abierto.
- 2.2.7 NUNCA haga marchar la máquina dentro de un edificio o en zonas cerradas a menos que exista una ventilación adecuada como por ejemplo ventiladores o mangueras de escape al exterior. Los gases de escape de motores contienen gases de monóxido de carbono venenosos; la inhalación de monóxido de carbono puede causar la pérdida de conocimiento pudiendo conducir a la muerte.
- 2.2.8 SIEMPRE rellenar el tanque de combustible en un área bien ventilada.
- 2.2.9 SIEMPRE colocar la tapa del tanque de combustible después de rellenar.
- 2.2.10 SIEMPRE comprobar, antes de arrancar el motor, que las tuberías y el tanque de combustible no presenten grietas o fugas. No ponga en marcha la máquina si se ha derramado gasolina.

2.3 Seguridad de Mantenimiento

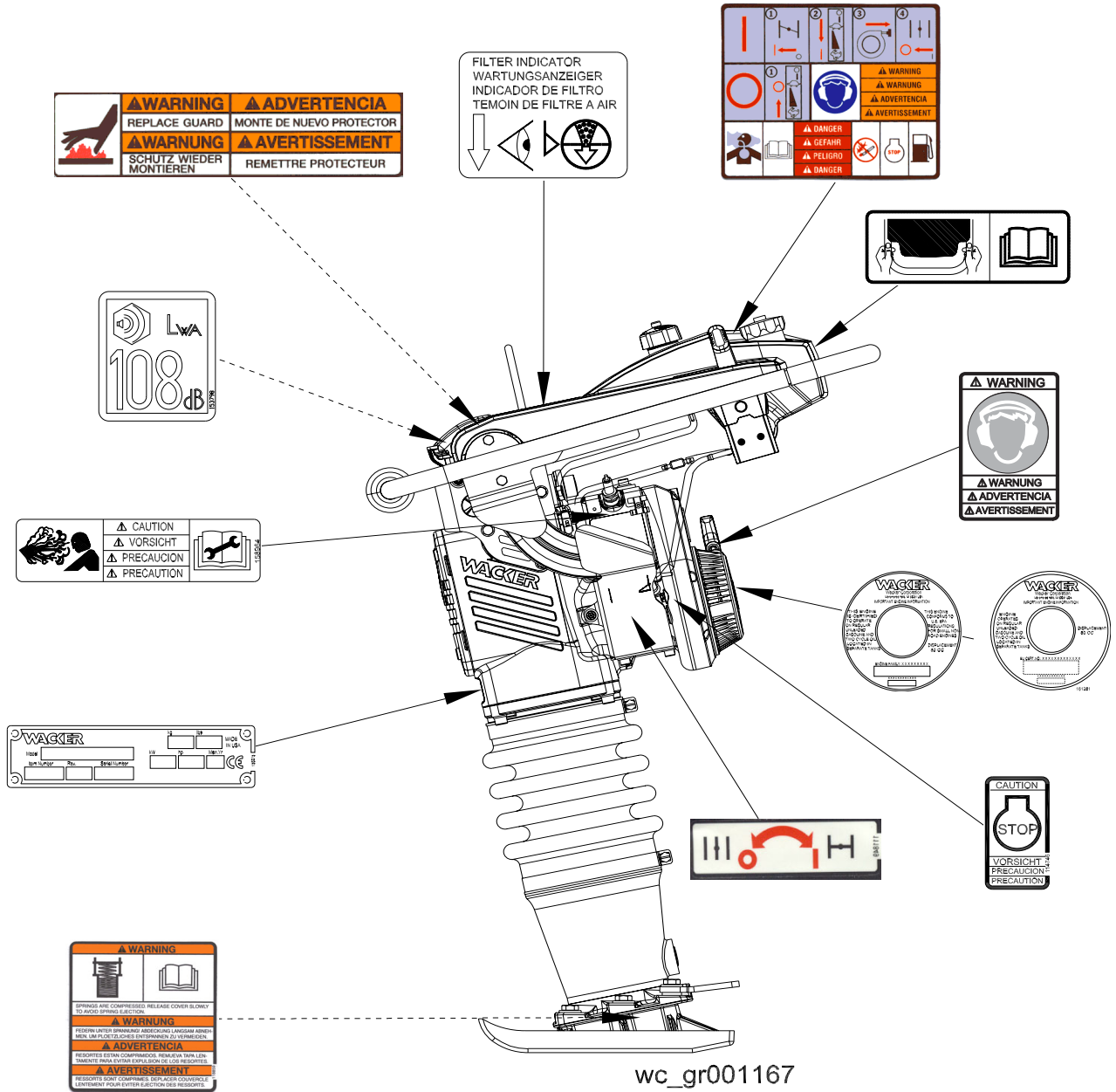


ADVERTENCIA

Equipo mal mantenido puede llegar a ser un riesgo de seguridad! Para que el equipo opere en forma segura y apropiada durante un largo período de tiempo, se hace necesario un periódico mantenimiento preventivo y ocasionales reparaciones.


- 2.3.1 NO intentar limpiar y hacer servicio al equipo en accionamiento. Las partes en movimiento pueden causar serio daño.
- 2.3.2 NUNCA opere la máquina sin filtro de aire.
- 2.3.3 NUNCA remueva ni el elemento de papel del filtro de aire, ni el prefiltro, ni la tapa del filtro de aire mientras opere del motor.
- 2.3.4 NUNCA altere la velocidad del motor, manténgala dentro de los límites especificados en la sección de Datos Técnicos.
- 2.3.5 NO arrancar un motor con el cilindro inundado con la bujía removida en motores a gasolina. El combustible saltará violentamente hacia afuera por la abertura de la bujía.
- 2.3.6 NO probar existencia de chispa en bujías si el motor está inundado de combustible o hay vapores de gasolina presentes. Una chispa puede causar la ignición de estos gases.
- 2.3.7 NO usar gasolina u otro tipo de solventes o combustibles inflamables para limpiar partes, especialmente en áreas encerradas. Los gases de estos combustibles o solventes pueden acumularse y explotar.
- 2.3.8 SIEMPRE restituya todos los dispositivos de seguridad y protección a su lugar y orden después de las reparaciones o servicio de mantenimiento.
- 2.3.9 SIEMPRE mantener el área alrededor del silenciador libre de basura como hojas, papel, cartón, etc. Un silenciador caliente puede encender éstas causando un incendio.
- 2.3.10 SIEMPRE ejecute el servicio de mantenimiento recomendado en el manual de operación.
- 2.3.11 SIEMPRE mantenga las aletas del cilindro libres de desechos.
- 2.3.12 SIEMPRE reemplazar componentes gastados o dañados con repuestos diseñados y recomendados por Wacker.
- 2.3.13 SIEMPRE desconectar la bujía en máquinas equipadas con motor a gasolina, antes de hacer servicio para evitar el arranque accidental del motor.
- 2.3.14 SIEMPRE mantenga limpio la máquina y las calcomanías legibles. Reponga calcomanías faltantes o difíciles de leer. Las calcomanías proporcionan instrucciones importantes para la operación e informan sobre riesgos y peligros.
- 2.3.15 SIEMPRE siga las instrucciones cuando desconecte las líneas de combustible. De no ser así resultará en salpicaduras considerables de combustible a través de las mismas.







2.4 Ubicación de las Calcomanías

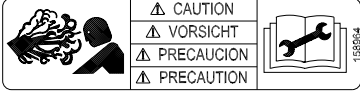
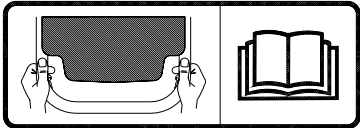


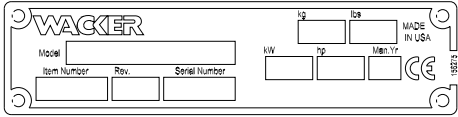



2.5 Calcomanías con respecto a la seguridad

Cuando sea requerido, esta máquina Wacker está provista de calcomanías con pictogramas internacionales. A continuación se detalla el significado de las mismas.

Calcomanía	Significado
	<p>Esta etiqueta moldeada bajo plástico contiene informaciones importantes respecto a temas sobre seguridad y operación. Reemplace la tapa si la etiqueta ya no fuera legible. Refiérase al Manual de Piezas para informaciones sobre como efectuar el pedido.</p>
	<p>¡PELIGRO! Motores despiden monóxido de carbono.</p>
	<p>Lea el manual del operario para instrucciones.</p>
	<p>¡PELIGRO! Evite chispas, llamas u objetos encendidos cerca de la máquina.</p>
	<p>Antes de llenar tanque, apague el motor.</p>

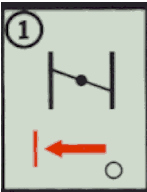

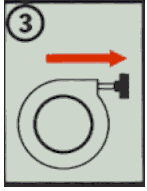
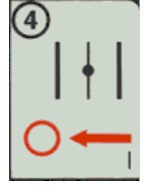
Calcomanía	Significado
	<p>¡PRECAUCION! Utilice sólo combustible gasolina limpio y filtrado.</p>
	<p>¡ADVERTENCIA! Para evitar pérdida de la audición, protéjase los oídos mientras opere esta máquina.</p>
	<p>¡ADVERTENCIA! ¡Superficie caliente! ¡Monte de nuevo el protector!</p>
	<p>¡ADVERTENCIA! Los golpes del resorte comprimido o de la cubierta causarán lesiones graves. El resorte se puede desprender con fuerza si se retira incorrectamente la cubierta de su mecanismo.</p>
	<p>Gasolina</p>
	<p>Tanque de combustible del motor.</p>

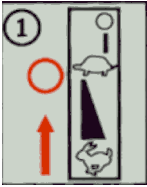
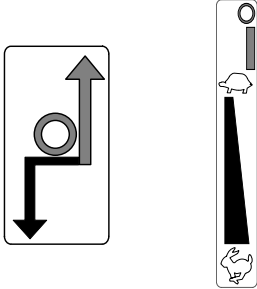



Calcomanía	Significado
	<p>¡PRECAUCION! SIEMPRE siga las instrucciones cuando desconecte las líneas de combustible. De no ser así resultará en salpicaduras considerables de combustible a través de las mismas. Lea y entienda el manual de operación provisto con el equipo antes de que opere este equipo.</p>
	<p>A fin de lograr un control y desempeño óptimos, y una vibración mano/brazo mínima, sujete la manija como se indica.</p> <p>Consulte la sección <i>Operación correcta</i> para obtener más detalles.</p>
	<p>Nivel de potencia acústica garantizado en dB(A).</p>
	<p>El sistema de succión de aire ha sido equipado con un indicador de filtro el cual indica cuando se necesita cambiar el filtro de aire. Sustituya el elemento filtrante cuando el indicador amarillo se encuentra encima o cerca de la línea roja.</p>
	<p>Una placa de identificación con el modelo, número de referencia, nivel de revisión y número de serie ha sido añadida en cada máquina. Favor de anotar los datos en la placa en caso de que la placa de identificación sea destruida o perdida. En todos los pedidos para repuestos necesita siempre el modelo, el número de referencia, el nivel de revisión y el número de serie de la máquina en cuestión.</p>

Calcomanía	Significado
	Puede ser que unas patentes sean válidas para esta máquina.

2.6 Calcomanías con respecto a la operación del equipo

Cuando sea requerido, esta máquina Wacker está provista de calcomanías con pictogramas internacionales. A continuación se detalla el significado de las mismas.

Calcomanía	Significado
	Cierre el estrangulador.
	Coloque la palanca de acelerador en la posición "start".
	Tire la cuerda de arranque.
	Abra el estrangulador.

Calcomanía	Significado
	<p>Coloque la palanca de acelerador en la posición "stop".</p>
	<p>Acelerador: 0 = Parada = Start o Vacío Conejo = Plena o Rápido</p>
	<p>Botón de parada del motor: Oprimir para detener el motor</p>
	<p>Estrangulador 0 = Abierto I = Cerrado</p>
	<p>Este motor cuenta con certificación oficial para funcionar con gasolina común sin plomo y aceite de dos ciclos en tanques separados.</p>

3. Datos Técnicos

3.1 Apisonador

Número de referencia:	BS 60-2i 0009339 0009419	BS 60-2i 0009393 0009420	BS 70-2i 0009341 0009401 0009426 0009428
Apisonador			
Modelo del motor	tipo	WM80	
Velocidad del motor - a plena carga	rpm	4400 ± 100	4600 ± 100
Velocidad del motor - ralenti	rpm	1800 ± 100	
Embragamiento	rpm	2500 ± 100	
Bujía	tipo	Champion RL95YC	
Entrehierro de electrodos	mm (in)	0,8–0,9 (0,035)	
Compresión de la culata - frio	bar/cm ³ (psi)	8,0–9,7 (120–140)	
Filtro del aire	tipo	Tres estadios con el purificador ciclónico	
Lubricación del motor	grado	Aceite para motor de dos ciclos Wacker o según especificaciones NMMA TC-W3, API TC, JASO FC o ISO EGD.	
Capacidad del tanque de combustible	l (qts.)	3,0 (3,2)	
Lubricación del sistema de ariete	grado	SAE 10W30	
Capacidad del sistema de ariete	ml (oz.)	890 (30)	

3.2 Medidas Acústicas

Se evalúa el nivel de presión sonora de los productos, conforme con EN ISO 11204. El nivel de potencia sonora es evaluado conforme con la Directiva europea 2000/14/EC - Emisión sonora en el medio ambiente producida por máquinas de uso externo.

- nivel de presión sonora al nivel del operador (L_{pA}):
 BS 60-oi = 96 dB(A)
 BS 70-oi = 95 dB(A).
- nivel de potencia acústica garantizado (L_{WA}) = 108 dB(A).

3.3 Medidas Vibratorias

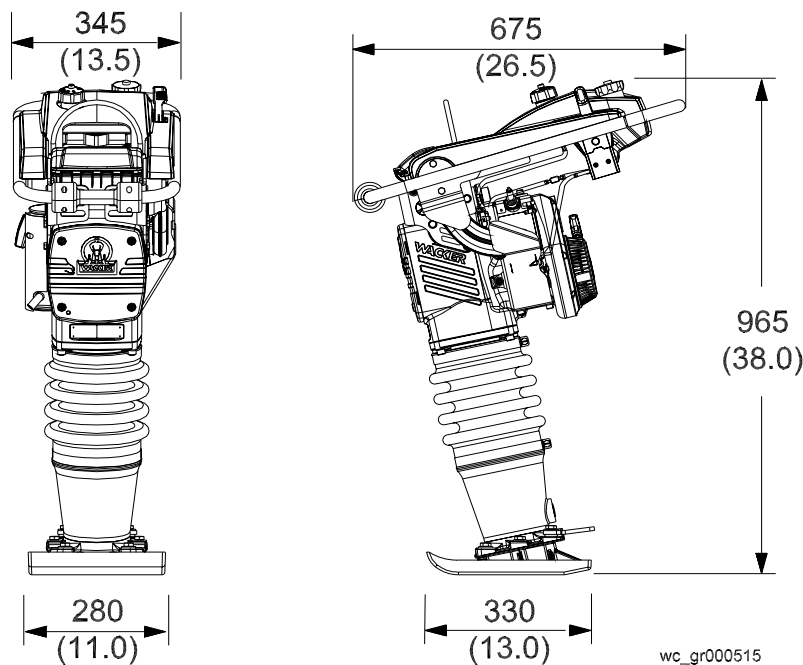
Se evalúa el nivel de vibración mano/brazo (HAV, por su sigla en inglés) de los productos, conforme con ISO 5349, EN1033 y EN500-4 cuando corresponde.

- HAV BS 60-2i = 7,6 m/s^2
- HAV BS 70-2i = 6,8 m/s^2

Consulte la sección *Operación correcta* para obtener más detalles.

3.4 Dimensiones

mm (pulg.)



wc_gr000515

4. Operación

4.1 Aplicación

Nuestros vibroapisonadores son diseñados para la compactación de suelos granulares y mixtos, y para re-enforzar cimientos de edificios, bordes, cunetas, fundaciones y otras estructuras.

4.2 Combustible Recomendado

El motor requiere gasolina regular sin plomo y aceite de motor de dos tiempos (marca WACKER) o el equivalente. Usar sólo combustible fresco y limpio. Gasolina que contiene agua o impurezas dañará el sistema de combustible. En la sección de datos técnicos encontrará mayor información al respecto.

4.3 Antes de Arrancar

- 4.3.1 Lea las instrucciones de seguridad al comienzo del manual.
- 4.3.2 Cerciórese de que el tanque de gasolina esté lleno, y que el tanque de aceite esté por lo menos hasta $\frac{1}{4}$ de su capacidad.
- 4.3.3 Ponga el vibroapisonador sobre suelo o grava sueltos. NO arranque el vibroapisonador sobre una superficie dura como asfalto o concreto.

4.4 Para Arrancar

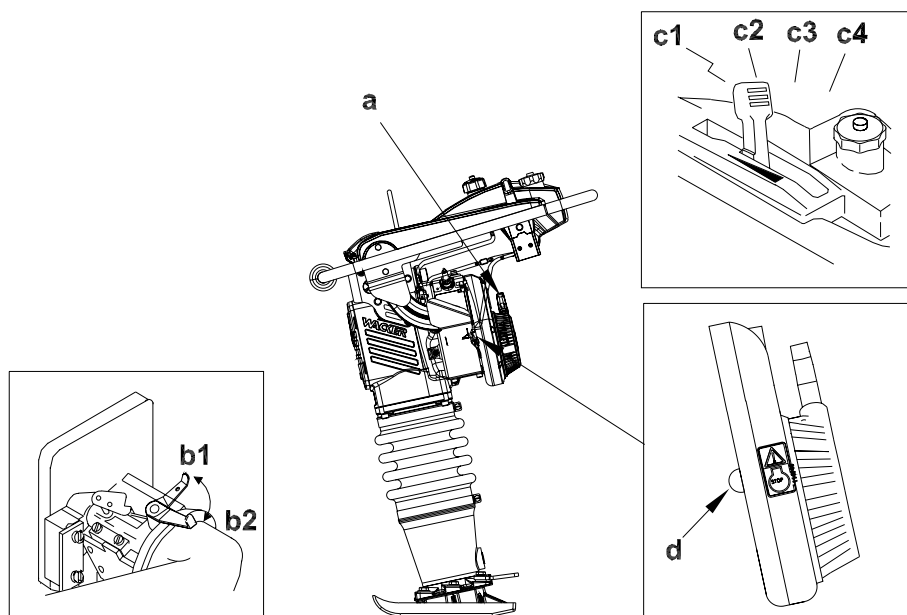
Vea Dibujo: wc_gr000518

- 4.4.1 Abra completamente el regulador (**c4**). Este permitirá el flujo automático del combustible.
- 4.4.2 Cierre el estrangulador (**b1**).
- 4.4.3 Tire de la cuerda del estérter (**a**). Repita esta operación hasta que se accione el motor. Puede necesitar de varios tirones (normalmente menos de 5) para accionar un motor que:
 - no se haya accionado antes.
 - no se haya accionado durante cierto tiempo (una semana o más).
 - se haya quedado sin combustible.
 - nos encontremos en condiciones climatológicas adversas.
- 4.4.4 Reduzca el regulador a la posición de ralentí (**c2**) ó ralentí máximo (**c3**).

Nota: El motor está equipado con un interruptor de cierre por bajo nivel de aceite. Si el motor para después de 15-30 segundos, revise el nivel de aceite en el tanque y agregue aceite WACKER de dos ciclos o un producto equivalente según sea necesario.

- 4.4.5 Abra de forma gradual el estrangulador (**b2**). Deje calentarse el motor hasta que alcance la posición de ralentí con el estérter abierto al máximo.

Nota: En condiciones climatológicas adversas, necesitará de un período de un período de calentamiento de un minuto mínimo.



wc_gr000518

4.5 Para la detención

Vea Dibujo: wc_gr000518

- 4.5.1 Coloque la palanca del acelerador en la posición de marcha ralentí (c2).
- 4.5.2 Mueva la palanca del acelerador más allá del tope de retención hasta la posición de parada (c1) para detener el motor. El motor se parará y la válvula de combustible se cerrará.

Nota: El apisonador podrá ser detenido manualmente en el caso de una rotura del cable Bowden. Para ello se deberá presionar el botón de cortocircuito (d).

4.6 Operación correcta

Vea Dibujo: wc_gr002612, wc_gr000517

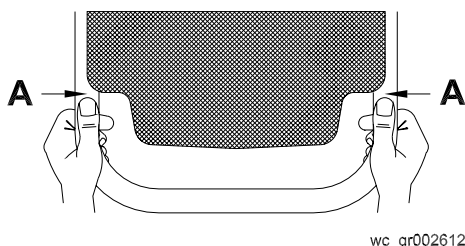
Mantenga el vibroapisonador en estado limpio y seco. Evite golpes en vacío. Nunca deje andar el motor a plena marcha al quitar material o al levantar el vibroapisonador.

Nota: El motor está equipado con un interruptor de cierre por bajo nivel de aceite. Si el motor para después de 15-30 segundos, revise el nivel de aceite en el tanque y agregue aceite WACKER de dos ciclos o un producto equivalente según sea necesario.

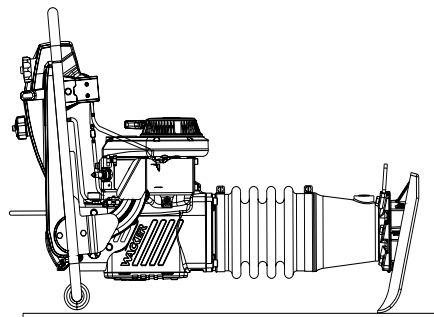
Vibroapisonadores equipados con motores de producción posterior a diciembre del 2002, vienen equipadas con una función de apagado por ralentí (la fecha de producción del motor se puede encontrar en la etiqueta de EPA en la carcasa del arranque tetractil.) Si el motor es operado a velocidades de ralentí por más de 17.5 minutos, este se apagará. Permita que el motor se mantenga apagado por 5 segundos antes de intentar volver a arrancar después que se ha apagado por esta razón.

PRECAUCION: Para evitar daños al motor del vibroapisonador el mismo no deberá continuar marchando mientras que la máquina se encuentre tumbada de costado sobre el suelo.

Vuelva a levantar el vibroapisonador - tal como indicado en la figura - si el mismo llegara a tumbarse. Detenga luego el motor. Para ello empuje la palanca de acelerador hasta el tope hacia adelante a la posición de Stop.



wc_gr002612

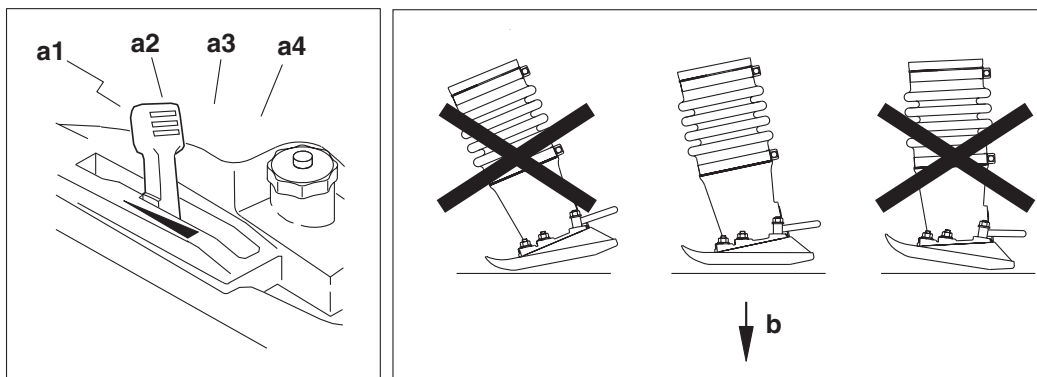


wc_gr000517

4.7 Compactación Correcta

Vea Dibujo: *wc_gr000045*

- 4.7.1 Opere el apisonador en aceleración plena (total) **(a4)** para mejor productividad.
- 4.7.2 Guíe el apisonador con la manija. Deje que la máquina avance por sí sola. NO luche o trate de dominarla.
- 4.7.3 Para obtener la mejor compactación la zapata debe golpear en forma paralela al terreno **(b)**. Esto impedirá el excesivo desgaste de la zapata.



wc_gr000045

5. Mantenimiento

5.1 Calendario de Mantenimiento Periódico

	Diaria- mente- antes de usar	Primeras 5 horas	Cada semana o cada 25 horas	Cada mes o cada 100 horas	Cada 3 meses o cada 300 horas	Cada año
Verifique el nivel del combustible.	•					
Revise nivel de aceite del motor.	•					
Revise el indicador del filtro de aire. Cambie el filtro si es necesario.	•					
Verifique en el indicador el nivel de aceite.	•					
Revise grietas o fugas en la manguera de combustible y en las conexiones. Reemplazar si necesario.	•					
Ajuste los herrajes de la zapata.		•	•			
Verifique y ajuste los herrajes del cilindro.		•	•			
Verifique y ajuste los herrajes exteriores.		•	•			
Limpie aletas de enfriamiento del motor.			•			
Limpie la bujía. Ajuste la separación.			•			
Cambie la bujía.				•		
Limpie el arrancador.					•	
Cambie el aceite del sistema de ariete.*					•	
Limpie silenciador y portillo de escape.					•	
Inspeccione el cable de levantamiento por grúa por si está gastado o roto.					•	•
Inspeccione filtro de combustible.						•

* Cambie el aceite de sistema de ariete después de los primeras 50 horas de operación.

Nota: Si la potencia del motor está deficiente, verifique, limpie y cambie los elementos del filtro de aire si es necesario.

5.2 Filtro de aire

Vea Dibujo: wc_gr001168



NUNCA utilice gasolina u otros tipos de solventes con puntos bajos de ignición para limpiar el filtro de aire. Existe peligro de fuego o explosión.

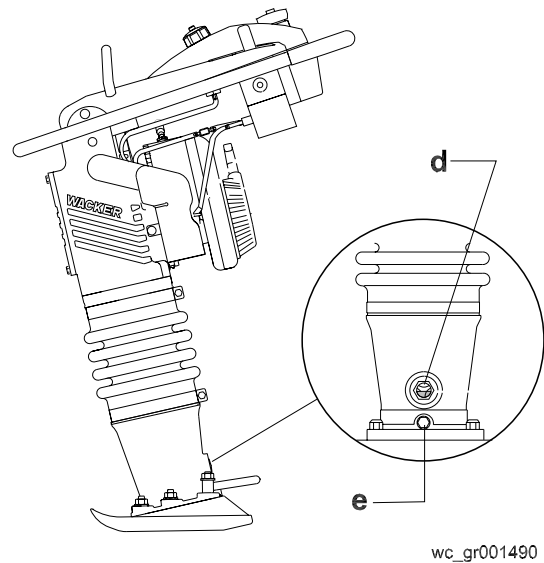
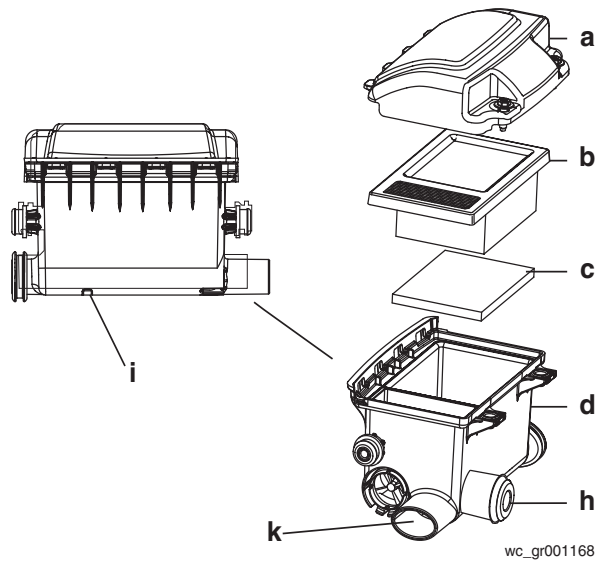
PRECAUCION: NUNCA encienda el motor sin el elemento filtrante principal de papel del filtro de aire **(b)**. Daños severos ocurrirán al motor.

Indicador del filtro

El sistema de succión de aire ha sido equipado con un indicador de filtro **(h)** el cual indica cuando se necesita cambiar el filtro de aire. Substituya el elemento filtrante principal de papel **(b)** cuando el indicador amarillo se encuentra encima o cerca de la línea roja. Empuje hacia adentro el botón de goma ubicado encima del indicador para rearmar el indicador a cero el sistema una vez reemplazado el elemento filtrante principal de papel.

Para limpiar los elementos, utilice el siguiente procedimiento:

- 5.2.1 Remueva la cubierta del filtro de aire **(a)**. Remueva el elemento filtrante principal de papel **(b)** y pre-filtro secundario **(c)** y examínelos. Si tienen agujeros o ranuras reemplácelos.
- 5.2.2 El elemento filtrante principal de papel **(b)**: Reemplace el elemento si parece estar muy sucio o si el indicador amarillo se ubica en o cerca de la línea roja "Cambie el Filtro".
- 5.2.3 Limpie el pre-filtro secundario **(c)** con aire comprimido de baja presión. Si estuviese excesivamente sucio, lávelo en una solución de agua tibia y detergente. Enjuágelo en agua limpia. Permita que el elemento se seque completamente antes de reinstalarlo.
Nota: No aceite el pre-filtro secundario.
- 5.2.4 Limpie la base del filtro de aire **(d)** con un trapo limpio. No use aire comprimido.
PRECAUCION: Al limpiar prevenga la entrada de polvo en la abertura de admisión del motor **(k)**. El motor se desgastará.
- 5.2.5 Verifique la ranura de expulsión de partículas **(i)** esté libre.



5.3 Lubricación

Vea Dibujo: wc_gr001490

Sistema de apisonado

Control del nivel de aceite:

- 5.3.1 Coloque vibroapisonador en posición vertical en una superficie plana.
- 5.3.2 Controle nivel de aceite a través de la mirilla (**d**). El sistema adecuado de lubricación del apisonado aparece indicado cuando 1/2–3/4 de la mirilla esté lleno.
- 5.3.3 Si el aceite no fuera visible, éste debe añadirse utilizando el puerto de la mirilla. Inclíne el apisonador hacia delante y retire la mirilla (**d**). Véase Datos técnicos para la cantidad y tipo de aceite.
- 5.3.4 Envuelva las roscas de la mirilla con cinta de teflón. Instale la mirilla (**d**). Ajuste a 9 Nm (6 ft.lbs.).

Cambio de aceite:

- 5.3.1 Destornille el tapón de drenado de aceite (**e**) ubicado por debajo de la mirilla de aceite.
- 5.3.2 Vuelva a colocar el apisonador hasta que esté apoyado en su asidero y permita el flujo del aceite.

Nota: Para proteger el ambiente hay que colocar debajo de la máquina un recipiente para recoger el flúido y una lona impermeable para proteger el terreno. Los flúidos se eliminarán siguiendo lo dispuesto por las normas vigentes sobre la materia.

- 5.3.3 Vuelva a cerrar con tapón roscado. Ajuste a 54 Nm (39 ft.lbs.).
- 5.3.4 Retire la mirilla (**d**) y llénela de aceite. Véase Datos técnicos para la cantidad y tipo de aceite. Envuelva las roscas de la mirilla con cinta de teflón. Vuelva a instalar la mirilla (**d**). Ajuste a 9 Nm (6 ft.lbs.).

5.4 Tubos de alimentación

Vea Dibujo: wc_gr0001493



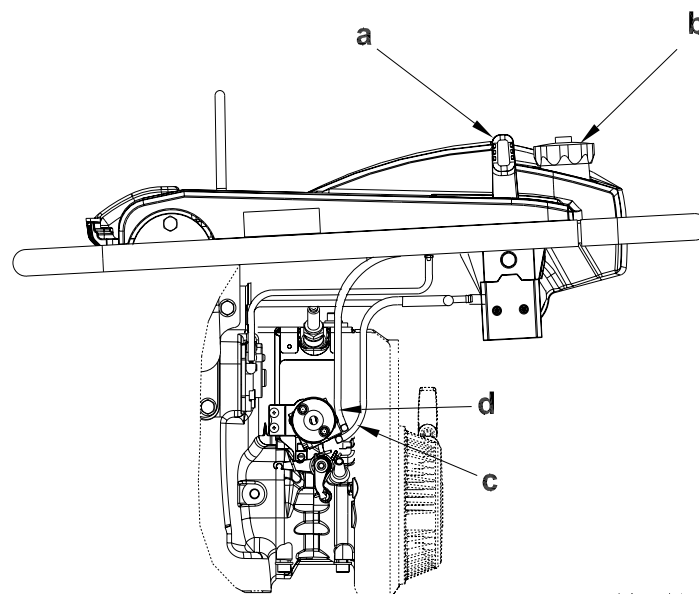
SIEMPRE siga las instrucciones cuando desconecte las líneas de combustible. De no ser así resultará en salpicaduras considerables de combustible a través de las mismas.

Para desconectar los tubos de alimentación:

- 5.4.1 Mueva la palanca del acelerador más allá del tope de retención hasta la posición de parada **(a)** para detener el motor. El motor se parará y la válvula de combustible se cerrará.
- 5.4.2 Abra el tapón del depósito **(b)** para absorber la presión normal regulada y vuelva a apretarlo.
- 5.4.3 Retire el revestimiento protector.
- 5.4.4 Presione el tubo inferior de alimentación de combustible **(c)** y la tubería de ventilación superior **(d)** tan cerca del carburador como sea posible.
- 5.4.5 Retire con cuidado los tubos de alimentación y drene el combustible sobrante en el contenedor aprobado.

Nota: Para proteger el ambiente hay que colocar debajo de la máquina un recipiente para recoger el líquido y una lona impermeable para proteger el terreno. Los líquidos se eliminarán siguiendo lo dispuesto por las normas vigentes sobre la materia.

- 5.4.6 Una vez haya completado el mantenimiento, vuelva a conectar los tubos en sus lugares adecuados. El tubo de alimentación del combustible **(c)** desde la válvula hasta el empalme inferior y el tubo de ventilación del combustible **(d)** desde la parte superior del depósito hasta el empalme superior.
- 5.4.7 Sustituya el revestimiento protector.



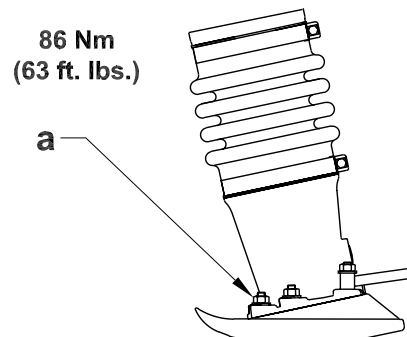
wc_gr0001493

5.5 Componentes de la Zapata

Vea Dibujo: *wc_gr000055*

En máquinas nuevas, o al cambiar la zapata, asegúrese, después de 5 horas, que sus componentes (pernos y tuercas) **(a)** tengan la torsión apropiada. Después de esta inspección inicial, inspeccione semanalmente.

Use el momento de torsión que se muestra.



wc_gr000055

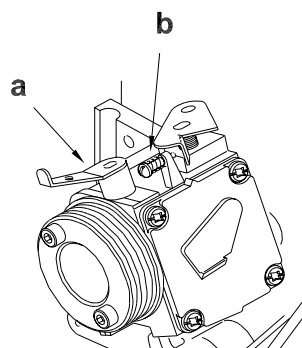
5.6 Ajustes del Carburador

Vea Dibujo: *wc_gr000049*

Refiérase a los *Datos Técnicos* para las RPM de marcha en vacío y de funcionamiento prescritas. Para mayor precisión utilice un tacómetro cuando haga ajustes.

- 5.6.1 Arranque el motor y déjelo calentar a la temperatura de funcionamiento.
- 5.6.2 Para regular la velocidad de marcha en vacío, asegúrese que el motor está marchando en vacío y que el estrangulador **(a)** está abierto por completo. Gradue el tornillo de velocidad de ralentí hacia adentro o hacia afuera **(b)** hasta alcanzar la velocidad prescrita.

PRECAUCION : NO atornille el tornillo de ajuste demasiado; puede dañar el carburador.



wc_gr000049

5.7 Almacenamiento

- 5.7.1 Vacie el tanque de combustible.
- 5.7.2 Arranque el motor. Deje que la máquina funcione hasta que el combustible se consuma.
- 5.7.3 Quite la bujía. Vierta aproximadamente 30 ml de aceite limpio SAE 10W30 en el cilindro a través del agujero de la bujía.
- 5.7.4 Tire lentamente la cuerda para distribuir el aceite.
- 5.7.5 Reponga la bujía.

5.8 Transportación

Vea Dibujo: wc_gr000212

- 5.8.1 Siempre apague el motor y cierre la válvula de combustible al transportar el apisonador.
- 5.8.2 Asegúrese que el aparato de levantamiento tenga la capacidad apropiada para sujetar el apisonador (ver tablilla de identificación para el peso de la máquina).
- 5.8.3 Utilice el punto central de levantamiento **(a)** al levantar la máquina.

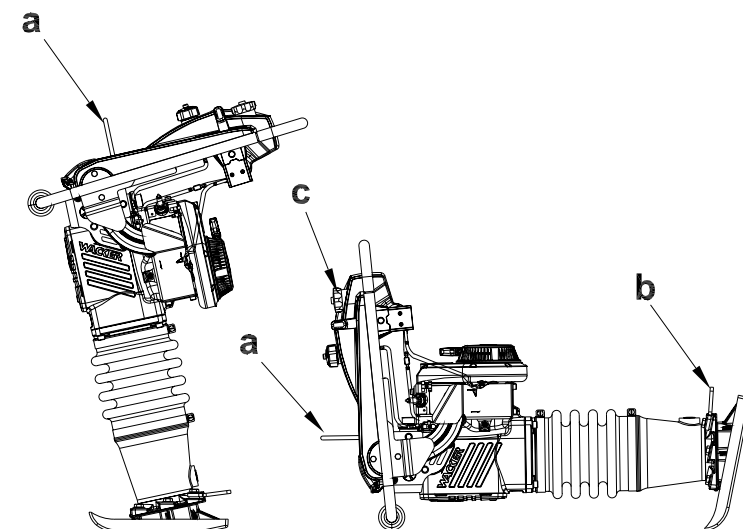


ADVERTENCIA

Siempre inspeccione el cable de levantamiento por grúa por si está gastado o roto. Proteja el cable de cualquier borde cortante. No utilice el cable si hay indicio de algún cable roto, desgastado o con cualquier otro defecto. Reemplace el cable inmediatamente para evitar accidentes o muerte.

- 5.8.4 Amarre la máquina al vehículo transportador para asegurar el apisonador. Acuestela y amarrela al vehículo por los puntos **(a)** y **(b)** (ver dibujo).

PRECAUCION: Vacie el tanque de combustible para prevenir derrames por la tapa **(c)**.



wc_gr000212

5.9 Localización de Problemas

Problema / Sintoma	Causa / Remedio
El motor no arranca o se ahoga.	<ul style="list-style-type: none"> • No hay combustible en el tanque. • Bajo nivel de aceite en el tanque. • La bujía está hollinada. • Grifo del combustible cerrado.
El motor no acelera, es difícil de arrancar o funciona erráticamente.	<ul style="list-style-type: none"> • Bajo nivel de aceite en el tanque. • La bujía está hollinada. • Limpie el silenciador y el orificio de escape. • Los sellos del cigueñal escapan. • Verifique el depurador de aire.
El motor se recalienta.	<ul style="list-style-type: none"> • Limpie las aletas de refrigeración y la paleta del volante.
El motor funciona; el apisonador no apisona.	<ul style="list-style-type: none"> • Vea si el embrague ha sufrido daño. Reemplácelo si es necesario. • Biela o engranaje rotos. • Bajo rendimiento del motor. Perdida de compresión. Portillo del escape tapado.
El motor funciona; el apisonador falla.	<ul style="list-style-type: none"> • Aceite/grasa en el embrague. • Resortes rotos/desgastados. • Acumulamiento de tierra en la placa del pisón. • Piezas rotas en el sistema apisonador o cárter. • Velocidad del motor en trabajo está muy alta.
El motor se apaga después de mantenerlo en ralentí por períodos extendidos.	<ul style="list-style-type: none"> • El motor tiene una función que lo apaga después de hacerlo funcionar a velocidades de ralentí por aproximadamente 17-1/2 minutos.

Notas:

EC DECLARATION OF CONFORMITY
CE-KONFORMITÄTSERKLÄRUNG
DECLARACIÓN DE CONFORMIDAD DE LA CE
DÉCLARATION DE CONFORMITÉ C.E.

WACKER CORPORATION, N92 W15000 ANTHONY AVENUE, MENOMONEE FALLS, WISCONSIN USA

AUTHORIZED REPRESENTATIVE IN THE EUROPEAN UNION BEVOLLMÄCHTIGTER VERTRETER FÜR DIE EUROPÄISCHE GEMEINSCHAFT REPRESENTANTE AUTORIZADO EN LA UNIÓN EUROPEA REPRÉSENTANT AGRÉÉ AUPRÈS DE L'UNION EUROPÉENNE	WACKER CONSTRUCTION EQUIPMENT AG Preußenstraße 41 80809 München
---	---

hereby certifies that the construction equipment specified hereunder / bescheinigt, daß das Baugerät / certifica que la máquina de construcción / atteste que le matériel :



- Category / Art / Categoría / Catégorie
**Vibratory Rammers
Vibrationsstampfer
Apisonadoras Vibratorias
Pilonneuses Vibrantes**
- Type - Typ - Tipo - Type
BS 60-2, BS 60-2i, BS 70-2, BS 70-2i
- Item number of equipment / Artikelnummer / Número de referencia de la máquina / Numéro de référence du matériel :
**0009388, 0009391, 0009417, 0009418, 0009421, 0009419, 0009420,
0009397, 0009399, 0009424, 0009425, 0009427, 0009426, 0009428**
- Net installed power / absolute installierte Leistung / Potencia instalada neta / Puissance installée nette :
**BS 60-2, BS 60-2i 2,1 kW
BS 70-2, BS 70-2i 2,3 kW**

Has been sound tested per Directive 2000/14/EC / In Übereinstimmung mit Richtlinie 2000/14/EG bewertet worden ist / Ha sido ensayado en conformidad con la norma 2000/14/CE / A été mis à l'épreuve conforme aux dispositions de la directive 2000/14/CEE :

Conformity Assessment Procedure / Konformitätsbewertungsverfahren / Procedimiento para ensayar conformidad / Procédé pour l'épreuve de conformité	Name and address of notified body / Bei folgender einbezogener Prüfstelle / Oficina matriculadora / Organisme agréé	Measured sound power level / Gemessener Schalleistungspegel / Nivel de potencia acústica determinado / Niveau de puissance acoustique fixé	Guaranteed sound power level / Garantierter Schalleistungspegel / Nivel de potencia acústica garantizado / Niveau de puissance acoustique garanti
Annex VIII / Anhang VIII Anexo VIII / Annexe VIII	BSI, 389 Chiswick High Road, London W4 4AL United Kingdom	BS 60-2, BS60-2i 106 dB(A) BS 70-2, BS70-2i 106 dB(A)	BS 60-2, BS60-2i 108 dB(A) BS 70-2, BS70-2i 108 dB(A)

and has been produced in accordance with the following standards:
und in Übereinstimmung mit folgenden Richtlinien hergestellt worden ist:
y ha sido fabricado en conformidad con las siguientes normas:
et a été produit conforme aux dispositions des directives européennes ci-après :

2000/14/EC
2002/88/EC
89/336/EEC
98/37/EEC
EN 500-1
EN 500-4

William Lahner
Vice President of Engineering

Greg Orzal
Manager, Product Engineering

04.01.05

Date / Datum / Fecha / Date

WACKER CORPORATION

