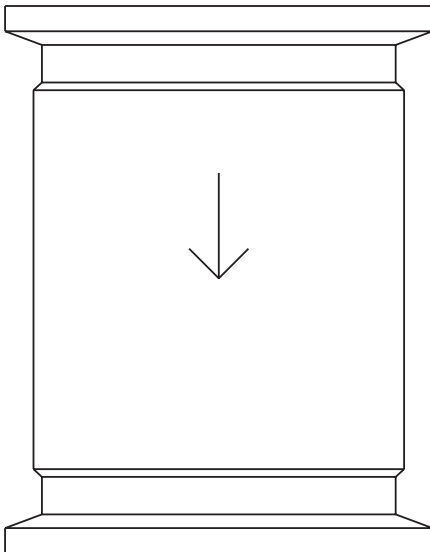


---

**Purgador termostático para vapor BT6HC para  
aplicaciones de Alta Capacidad y CIP/SIP**  
**Instrucciones de Instalación y Mantenimiento**

---



- 1. Información general de seguridad*
- 2. Información general del producto*
- 3. Instalación*
- 4. Puesta en marcha*
- 5. Funcionamiento*
- 6. Mantenimiento*
- 7. Recambios*

# —Información general de seguridad—

El funcionamiento seguro de estas unidades sólo puede garantizarse si su instalación y puesta en marcha se realiza correctamente y el mantenimiento lo realiza una persona cualificada (ver Sección 11 de la Información de Seguridad Suplementaria adjunta) según las instrucciones de operación. También debe cumplirse con las instrucciones generales de instalación y seguridad de construcción de líneas y plantas, así como el uso apropiado de herramientas y equipo de seguridad.

## **Aislamiento**

Considerar si el cerrar las válvulas de aislamiento puede poner en riesgo otra parte del sistema o a personal. Los peligros pueden incluir: aislamiento de orificios de venteo, dispositivos de protección o alarmas. Cerrar las válvulas de aislamiento de una forma gradual.

## **Presión**

Antes de efectuar cualquier mantenimiento en el eliminador, considerar que hay o ha pasado por la tubería. Aislar (usando válvulas de aislamiento independientes) y dejar que la presión se normalice y dejar enfriar antes de abrir. Esto se puede conseguir fácilmente montando una válvula de despresurización Spirax Sarco tipo DV. No asumir que el sistema está despresurizado aunque el manómetro de presión indique cero.

## **Temperatura**

Dejar que se normalice la temperatura después de aislar para evitar quemaduras y considerar si se requiere usar algún tipo de protección (por ejemplo gafas protectoras).

## **Eliminación**

Este producto es totalmente reciclable. No es perjudicial con el medio ambiente si se elimina con las precauciones adecuadas.

## 2.1 Descripción general

El BT6HC de Spirax Sarco es un purgador termostático de presión equilibrada de alta capacidad para usar con vapor saturado a 6 bar r (87 psi r). Está fabricado en acero inoxidable 316L con el cuerpo pulido internamente para aplicaciones de vapor limpio y sistemas sanitarios. La alta capacidad permite a los fluidos CIP (limpieza) o SIP (esterilización) pasar libremente antes del funcionamiento normal con vapor.

### Acabado

Todas las superficies húmedas internas del cuerpo tienen un acabado superficial de máximo 0,8 micras Ra (Equivalente a 180 grit). Las superficies externas tienen un acabado de 1,2 micras Ra (equivalente a 150 grit). Acabados superficiales de 0,4 micras están disponibles bajo pedido especial.

### Certificados

El cuerpo puede suministrarse con certificado EN 10204 3.1B. Solicitar con el pedido.

### Nota:

Para más información ver la Hoja Técnica TI-P180-13, para detalles de: Materiales, tamaños y conexiones, dimensiones, peso, rangos operativos y capacidades.

## 2.2 Tamaños y conexiones

Para instalaciones de 1" ó 1½" con Tri-Clamp higiénico/sanitario.

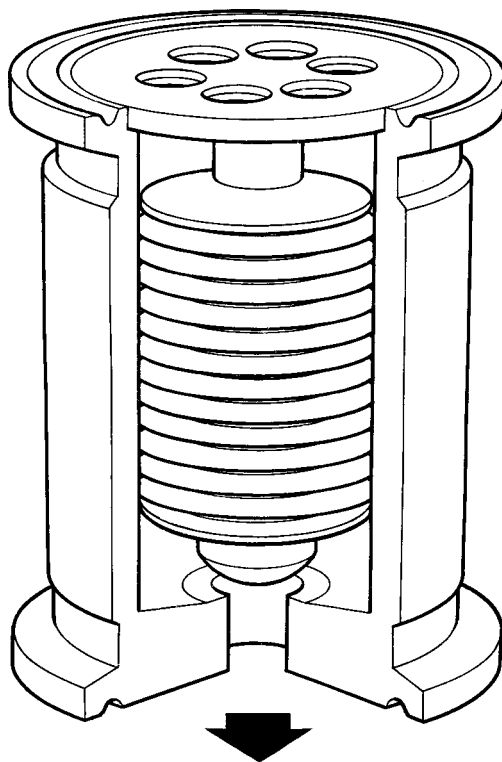
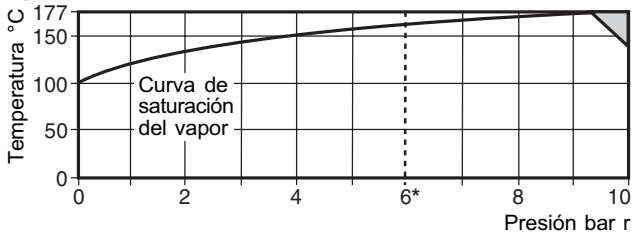


Fig. 1 BT6HC

## 2.3 Condiciones límite

Condiciones de diseño del cuerpo	PN10	
PMA - Presión máxima admisible	10 bar r	(145 psi r)
TMA - Temperatura máxima admisible	177°C	(350°F)
PMO - Presión máxima de trabajo	6 bar r	(87 psi r)
TMO - Temperatura máxima de trabajo	177°C	(350°F)
Prueba hidráulica:	15 bar r	(218 psi r)

## 2.4 Rango de operación



El purgador no puede trabajar en esta zona.

\* PMO Presión máxima de trabajo recomendada para vapor saturado es de 6 bar r (87 psi r).

---

## 3. Instalación

---

**Nota:** Antes de instalar, leer cuidadosamente la 'Información de seguridad' en la Sección 1.

Refiriéndose a las Instrucciones de Instalación y Mantenimiento, placa características y Hoja Técnica, compruebe que el producto es el adecuado para las condiciones de servicio existentes:

- 3.1.** Compruebe los materiales, valores máximos de presión y temperatura. Si el límite operativo máximo del producto es inferior al del sistema en el que se va a instalar, asegure que se incluye un dispositivo de seguridad en el sistema para evitar una sobrepresión.
- 3.2.** Establezca la situación correcta de la instalación y la dirección de flujo.
- 3.3** Antes de instalar, retirar el embaje y todas las tapas protectoras de las conexiones, incluyendo el soporte interno del elemento.
- 3.4** Este purgador está diseñado para instalar en una línea vertical con la entrada por la parte superior y salida por la inferior. Esto facilitará el autodrenaje. Verificar la dirección del caudal con la flecha. Las juntas y Tri-Clamps deben ser suministradas por el instalador. No exponer el elemento a condiciones de recalentamiento.  
**Nota:** El BT6HC debe ser enfriado a temperatura ambiente antes de una operación de limpieza (CIP).
- 3.5 Consideraciones generales:** El cuerpo y el elemento deben tratarse con cuidado para asegurar que las superficies mecanizadas no sean dañadas. Cuidar de no pinchar el elemento o exponerlo a temperaturas superiores a 177°C (350°F). Eliminar el elemento de una manera segura.

**Nota:** Si el purgador descarga a la atmósfera, deberá ser a un sitio seguro, el fluido de descarga puede estar a una temperatura de 100°C (212°F).

---

## 4. Puesta a punto

---

Después de la instalación o mantenimiento asegurar que el sistema está totalmente listo para su funcionamiento. Llevar a cabo todas las pruebas en alarmas y dispositivos de seguridad.

---

## 5. *Funcionamiento*

---

Funciona con una cápsula que contiene una pequeña cantidad de un líquido especial con una temperatura de ebullición algo inferior a la del agua. En las condiciones frías del arranque, la cápsula está en posición de reposo. La válvula está abierta, permitiendo la salida del aire libremente. Esta característica de estos purgadores explica porque están tan bien adaptadas para venteo.

Según va entrando condensado al purgador de presión equilibrada, se transfiere calor al líquido del interior de la cápsula. El líquido que la llena empieza a hervir antes de que el vapor llegue al purgador. La presión de vapor dentro de la cápsula hace que se expanda y cierra la válvula. Cuando el condensado dentro del purgador se enfría, el vapor de dentro de la cápsula condensa y la cápsula se contrae, abriendo la válvula y descargando el condensado hasta que de nuevo se aproxima a la temperatura de vapor y comienza de nuevo el ciclo.

Durante las operaciones de limpieza (CIP) el purgador está totalmente abierto para permitir pasar el máximo caudal de fluido de limpieza. En la puesta en marcha del vapor, el purgador permanece abierto hasta que el aire y los incondensables son purgados del sistema. Bajo condiciones normales de trabajo, el funcionamiento del purgador depende de la presión del vapor, capacidad y situación.

Normalmente el purgador abrirá a aproximadamente 3°C por debajo de la temperatura de saturación del vapor a la entrada del purgador.

---

## 6. *Mantenimiento*

---

**Nota: Antes del mantenimiento leer atentamente la información de seguridad en la Sección 1**

### **6.1 Para sustituir el conjunto elemento:**

- Antes de efectuar cualquier operación de mantenimiento en el purgador, aislar la entrada y salida y dejar que la presión se normalice a la atmosférica. Dejar enfriar.
- Desarmar los Tri-Clamp de la tubería y sacar el purgador de la línea.
- Sacar el conjunto elemento y colocar el nuevo.
- Colocar el purgador de nuevo en la línea con las juntas y apretando los Tri-Clamp con el par especificado por el fabricante.

# 7. Recambios

Las partes disponibles como se recambio están indicadas a continuación.  
El resto no se suministra como recambio.

## Recambios disponibles

Conjunto elemento

2

### Como pasar pedido

Al pasar pedido debe usarse la nomenclatura señalada en el cuadro encabezado 'Recambios disponibles' indicando el modelo, tamaño del purgador y rango de presión.

**Ejemplo:** 1 - Conjunto elemento para un purgador de presión equilibrada Spirax Sarco BT6HC.

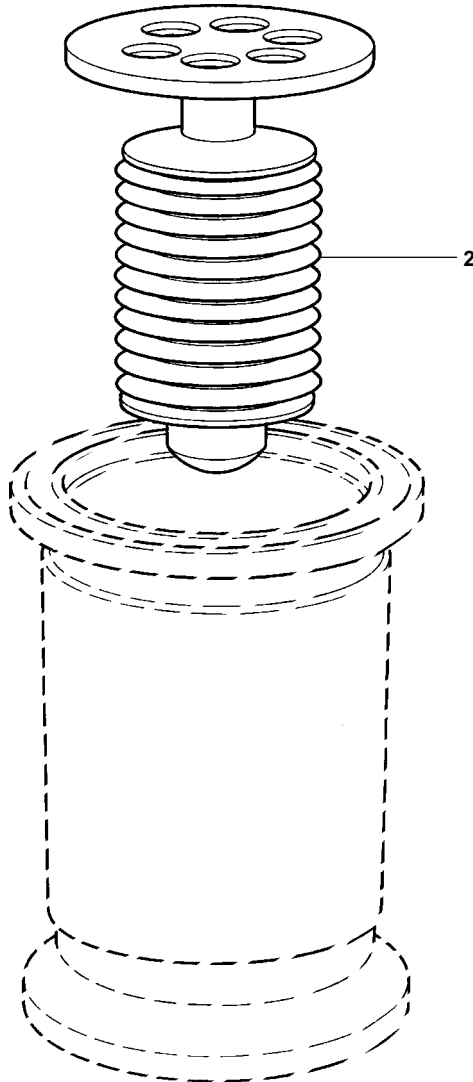


Fig. 2

