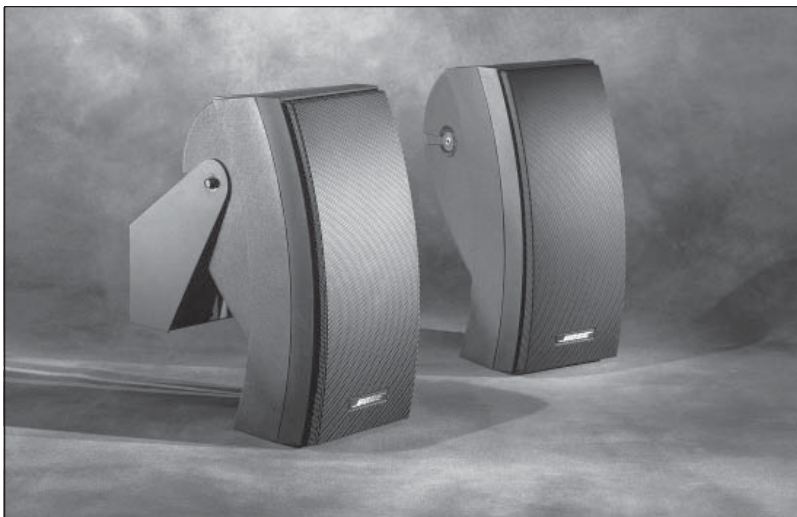


Bose® Panaray® 302™ A Loudspeaker

Guía de instalación

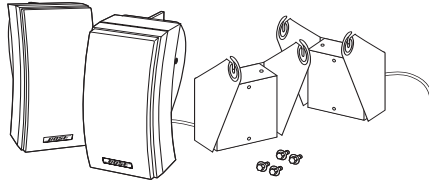
BOSE®



Consejos sobre seguridad

- 1.1 Lea y mantenga todas las instrucciones de seguridad y de operación para posible referencia en el futuro.
- 1.2 Para su seguridad, respete todas las precauciones y advertencias incluidas en las instrucciones de operación y aquellas situadas en los altavoces.
- 1.3 Siga minuciosamente las instrucciones incluidas en esta guía cuando vaya a instalar este producto.
- 1.4 No instale los altavoces en las proximidades de fuentes de calor excesivo. Esto incluye instalaciones cercanas o por encima de radiadores, fogones de cocina, parrillas, freidoras, hornos u otros electrodomésticos.
- 1.5 Disponga los cables de manera que no puedan sufrir punzamientos o cortes de objetos pesados o cortantes.
- 1.6 Haga que personal cualificado realice reparaciones o mantenimiento si:
 - A. El cono del altavoz se encuentra visiblemente dañado;
 - B. Los altavoces no funcionan normalmente, incluso si se han seguido correctamente las instrucciones de esta guía;
 - C. Los altavoces muestran un claro cambio en su funcionamiento.

1.0 Contenido del paquete



2.0 Pasos para la instalación del altavoz

Para instalar el altavoz Bose® Panaray® 302™A, quite primero la cubierta del transformador de la abrazadera.

2.1 Cómo cambiar la posición de la conexión y el voltaje

El transformador se ajusta en fábrica para que funcione a 70 V y 200 W.

Para cambiar de 70 V, sustituya el cable naranja por:

- el amarillo, para 100 V

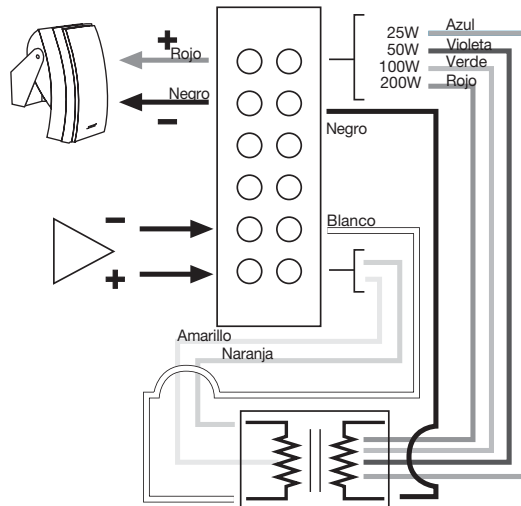
Para cambiar de 200 W, sustituya el cable rojo por:

- el verde, para 100 W
- el violeta, para 50 W
- el azul, para 25 W



Precaución: no sustituya ni retire el cable de puesta a tierra de color negro.

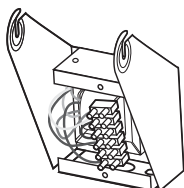
Asegúrese de poner una tuerca de cable o cinta eléctrica sobre el cabo descubierto del cable que retire.



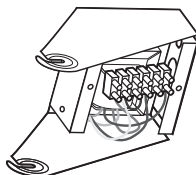
2.2 Montaje de la abrazadera



Precaución: instale los altavoces siguiendo los códigos locales de edificios y eléctricos. Utilice tornillos troncocónicos (M4) de tamaño mínimo #10. En los EE.UU., esta versión está diseñada para su instalación utilizando métodos de conductores de Clase 2 de acuerdo con los Artículos 640 y 725 de NFPA 70, Código Eléctrico Nacional (National Electrical Code).



Montaje de pared



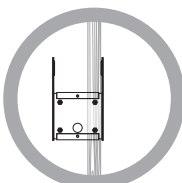
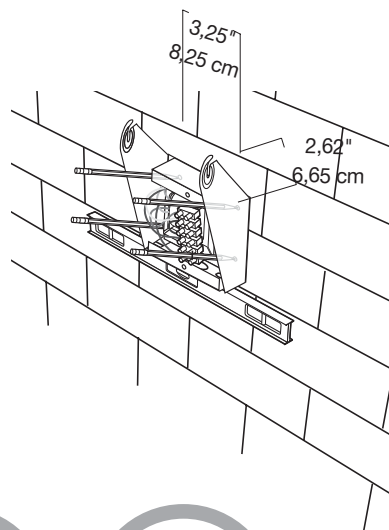
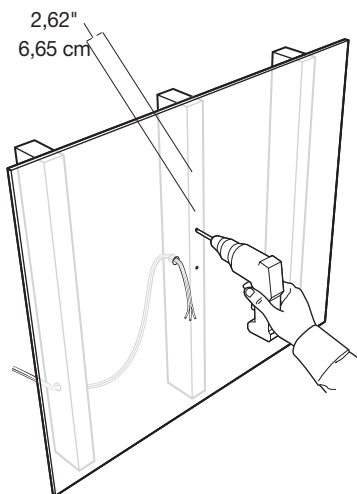
Montaje de techo

2.2.1 Prepare la superficie de montaje

Para montaje en techo o pared, use los cuatro agujeros de montaje de la abrazadera y anclaje, según sea necesario. Para las instalaciones interiores en tablero para tabiques, asegúrese al menos de que dos de los tornillos estén sujetos a un perno.



Advertencia: para las instalaciones exteriores, no sujete la abrazadera a la construcción de tablero para tabiques.



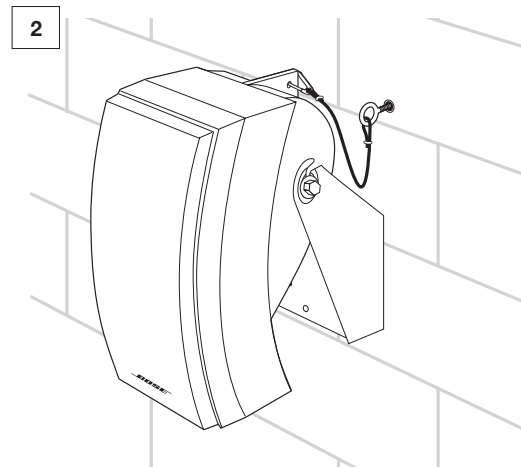
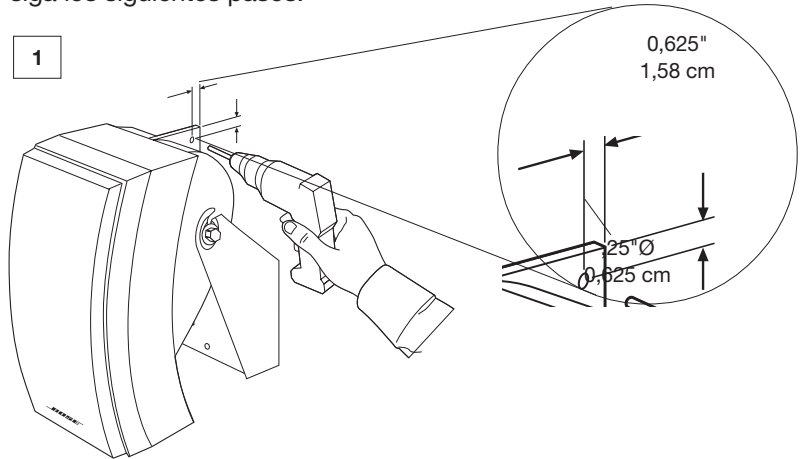
2.2.2 Deje espacio para el cableado

Tenga en cuenta cómo se ensartarán en la abrazadera los cables del amplificador.

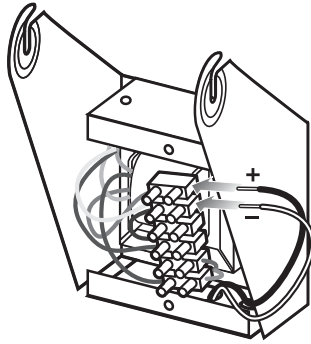
- Para usar la apertura trasera de la abrazadera, asegúrese de insertar los cables primero, antes de montar la abrazadera.
- Para usar la apertura del fondo, retire el conector de la misma. Inserte los cables a través de la apertura una vez que se haya fijado la abrazadera.

2.2.3 Pasos para añadir un cable de seguridad

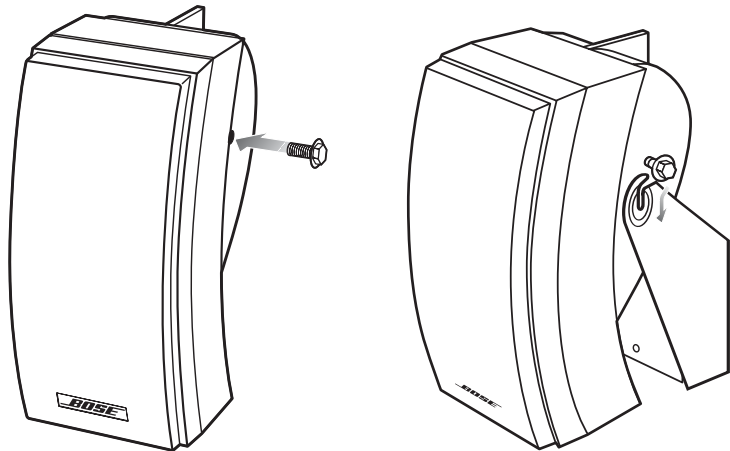
Para añadir un cable de seguridad, si así lo exige su código local, siga los siguientes pasos:



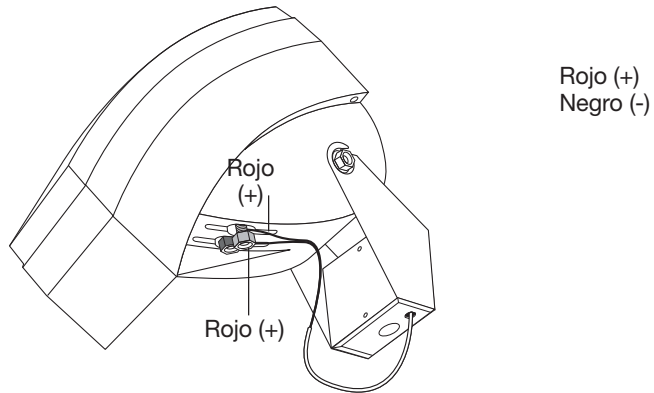
2.3 Cómo conectar los cables al amplificador



2.4 Cómo fijar el altavoz a la abrazadera



2.5 Cómo conectar los cables al altavoz



2.6 Cómo ajustar el altavoz

