

ENTRENAMIENTO DEL OPERADOR

CARGADORAS – EXCAVADORAS VOLVO



Contenido

1. Presentación general
2. Panel de instrumentos
3. Otros controles
4. Instrucciones de operación
5. Técnicas de operación
6. Seguridad durante el servicio
7. Servicio y mantenimiento

Presentación general - Backhoe

BACKHOE	
Max reach	Std : 5910 mm Ext : 6880 mm
Max digging depth	Std : 4300 mm Ext : 5370 mm
	59 kN
	Std : 39 kN Ext : 28.5 kN
Bucket capacity	0.2 m3

Std : Standard
Ext : Telescopic



Presentación general - Loader

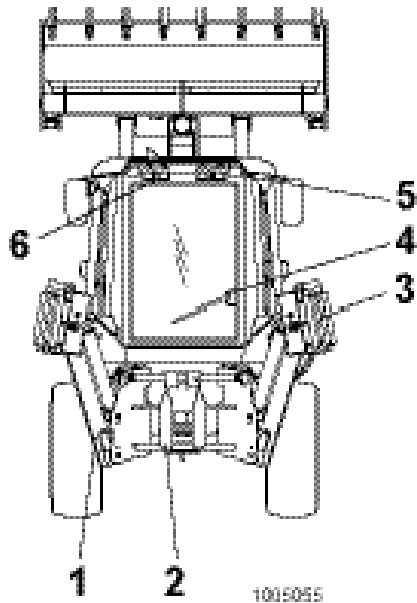


Peso máximo de equipo
(incluyendo equipamiento e implementos)

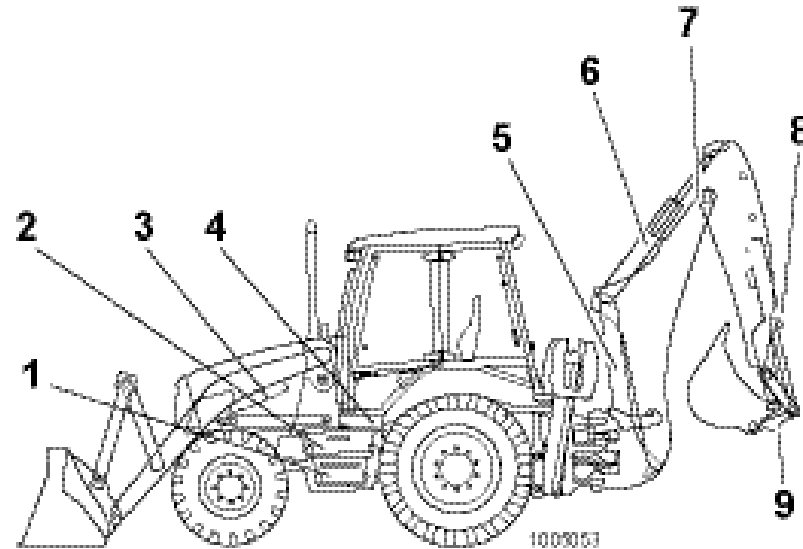
LOADER

Dumping reach at 45°	895 mm
Dumping height	2630 mm
Lifting capacity at full height	3152 kg
Breakout force	53.5 kN
Bucket capacity	1.0 m3
	9000 kg

Descripción general

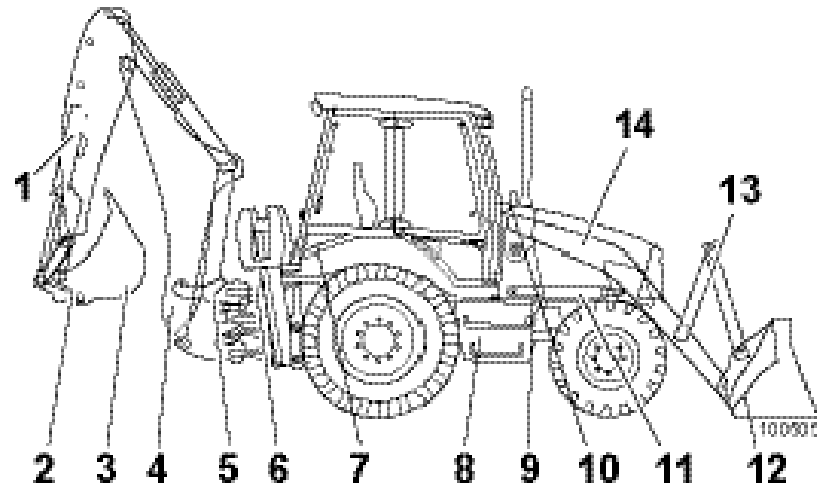
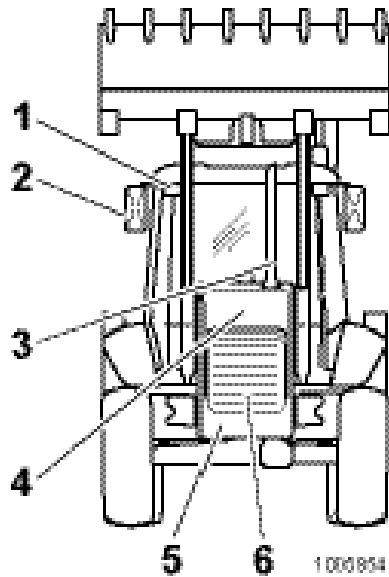


- 1 Stabilizer
- 2 Swing carriage
- 3 Stabilizer pad
- 4 Windshield wiper (if fitted)
- 5 Rear indicators
- 6 Rear working lights



- 1 Battery box
- 2 Tool box
- 3 Safety strut
- 4 Keyhole and lever for opening the engine hood
- 5 Backhoe boom cylinder
- 6 Dipper cylinder
- 7 Hydraulic outputs for hammer (optional equipment)
- 8 Bucket cylinder
- 9 Lifting eye

Descripción general

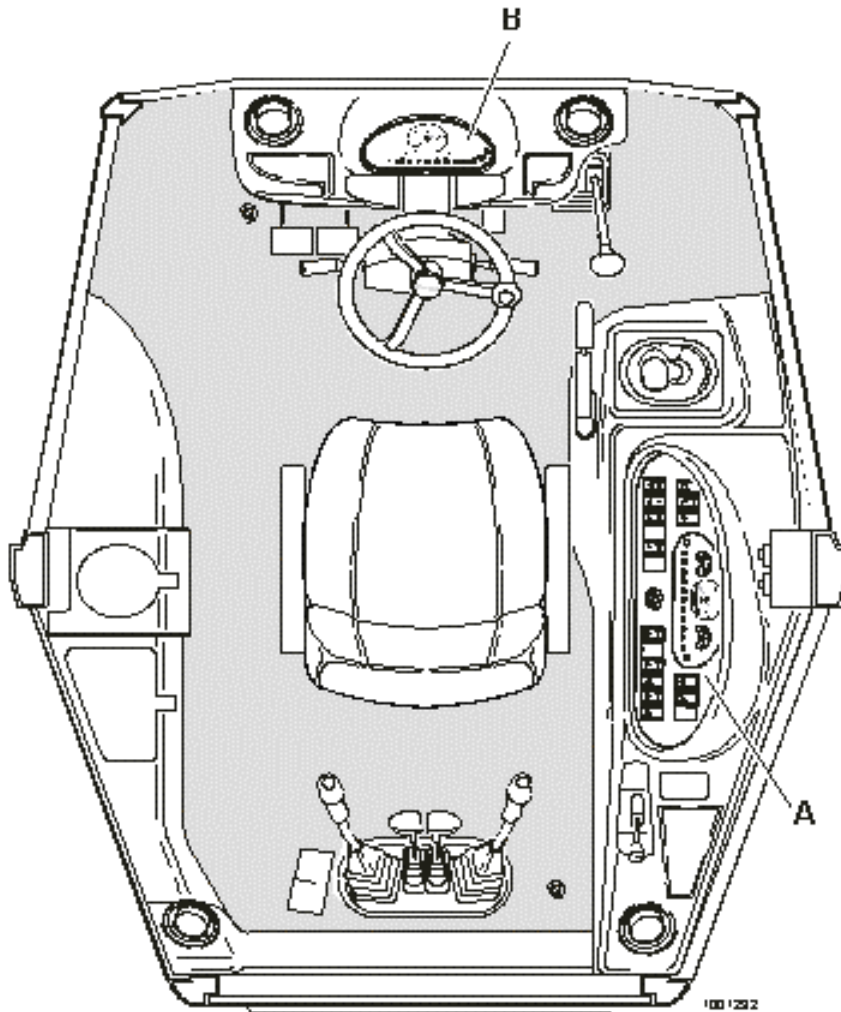


- 1 Dipper
- 2 Mirror
- 3 Exhaust
- 4 Engine hood
- 5 Counterweight
- 6 Grille

- 1 Front lights and direction indicators
- 2 Attachment bracket (if fitted)
- 3 Backhoe attachment
- 4 Backhoe boom
- 5 Backhoe boom lock
- 6 Backhoe swing lock
- 7 Cab air filter

- 8 Fuel tank
- 9 Fuel filler cap
- 10 Hydraulic breather/filler cap
- 11 Loader boom cylinder
- 12 Loader bucket
- 13 Bucket cylinder
- 14 Loader boom

Panel de instrumentos



B Consola frontal



A Consola lateral

Consola lateral, instrumentos



1 Lámpara de advertencia rotativa

Interruptor de 2 posiciones.

2 Luces de trabajo, delanteras

Interruptor de 3 posiciones:

- superior = apagado
- media = 2 luces encendidas
- inferior = 4 luces encendidas (2 opcionales)

3 Luces

Interruptor de 3 posiciones:

- Superior = luces apagadas
- Media = luces de estac. encendidas
- Inferior = luces de estac. Encendidas ó luz alta/baja encendida

Consola lateral, instrumentos



4 Interruptor 4WD

Interruptor de 2 posiciones:

- superior = 2WD y frenado en 4 ruedas en 3ra y 4ta
- Inferior = 4WD

6 Activador de F/R en el joystick - cargador

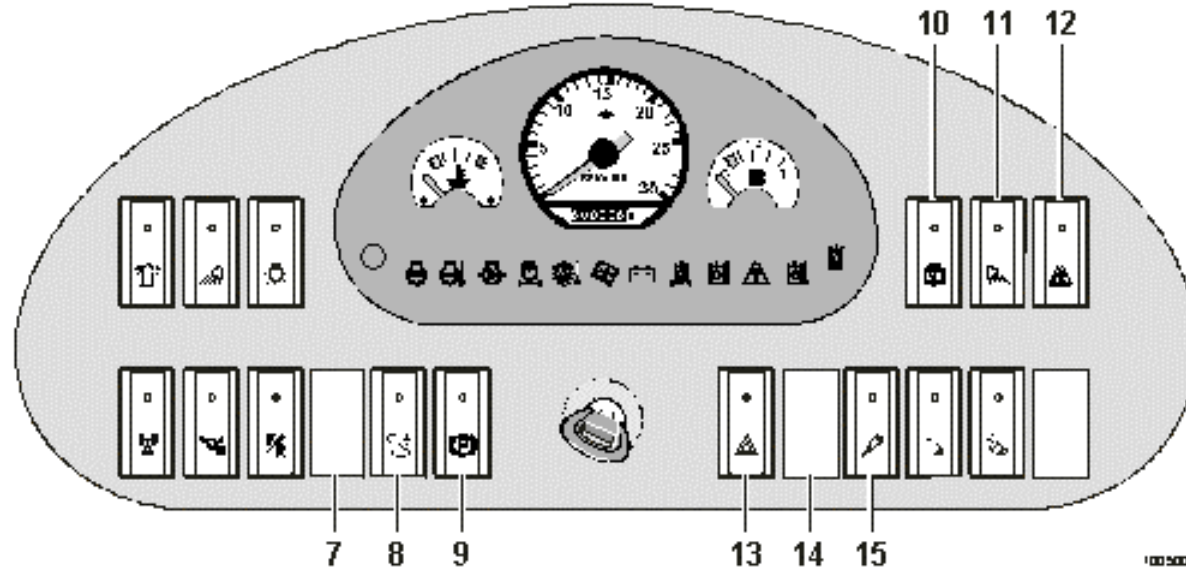
Interruptor con retorno por resorte

5 Sistema de suspensión de brazos BSS (opcional)

Interruptor de 3 posiciones:

- Superior = apagado
- Media = BSS automático sólo en 3ra y 4ta
- Inferior = BSS encendido

Consola lateral, instrumentos



8 Bloqueador de Joystick

Interruptor de 2 posiciones:

- Superior = desbloqueado
- Inferior = bloqueado

10 Limpia/lava parabrisas posterior

Interruptor de 3 posiciones:

- superior = apagado
- medio = limpia parabrisas
- inferior = limpia y lava parabrisas

11 Luces de trabajo, posteriores

Interruptor de 3 posiciones:

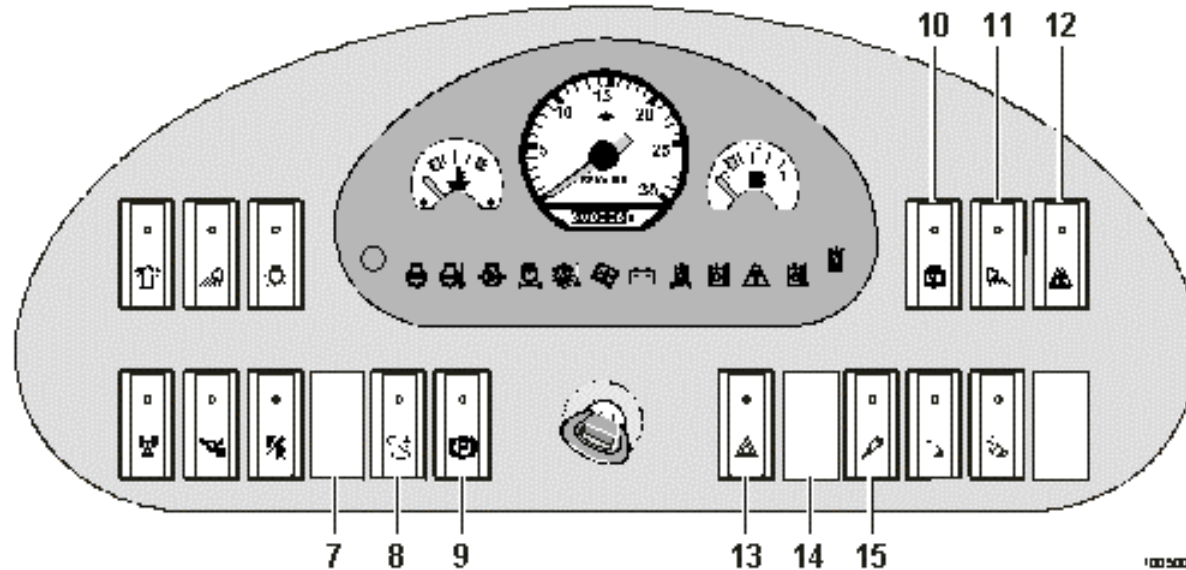
- superior = apagado
- media = 2 luces encendidas
- inferior = 4 luces encendidas (2 opcionales)



Advertencia

Aplicar el bloqueador 8 siempre que se conduzca la máquina

Consola lateral, instrumentos



12 Sobrecarga, modo de grúa

Interruptor de 2 posiciones:

- superior = modo de excavación
- inferior = modo de grúa

13 Luz intermitente de peligro

Interruptor de 2 posiciones:

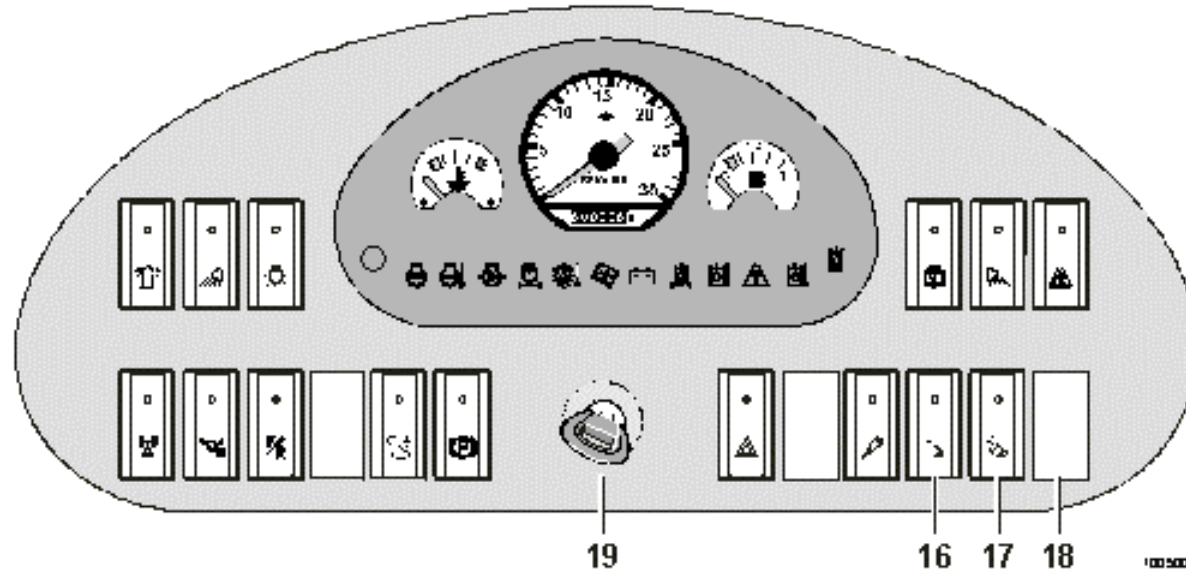
- Superior = apagado
- Inferior = encendido

15 Activador de martillo (opcional)

Interruptor de 2 posiciones. Activa el interruptor de pie para martillo

- superior = desactivado
- inferior = activado

Consola lateral, instrumentos



16 Bloqueador del portaimplementos – excavadora (opcional)

Interruptor de 2 posiciones:

- Superior = bloqueado
- Inferior = desbloqueado

17 Bloqueador de la pluma

Interruptor de 2 posiciones. Activa el interruptor de pie para martillo

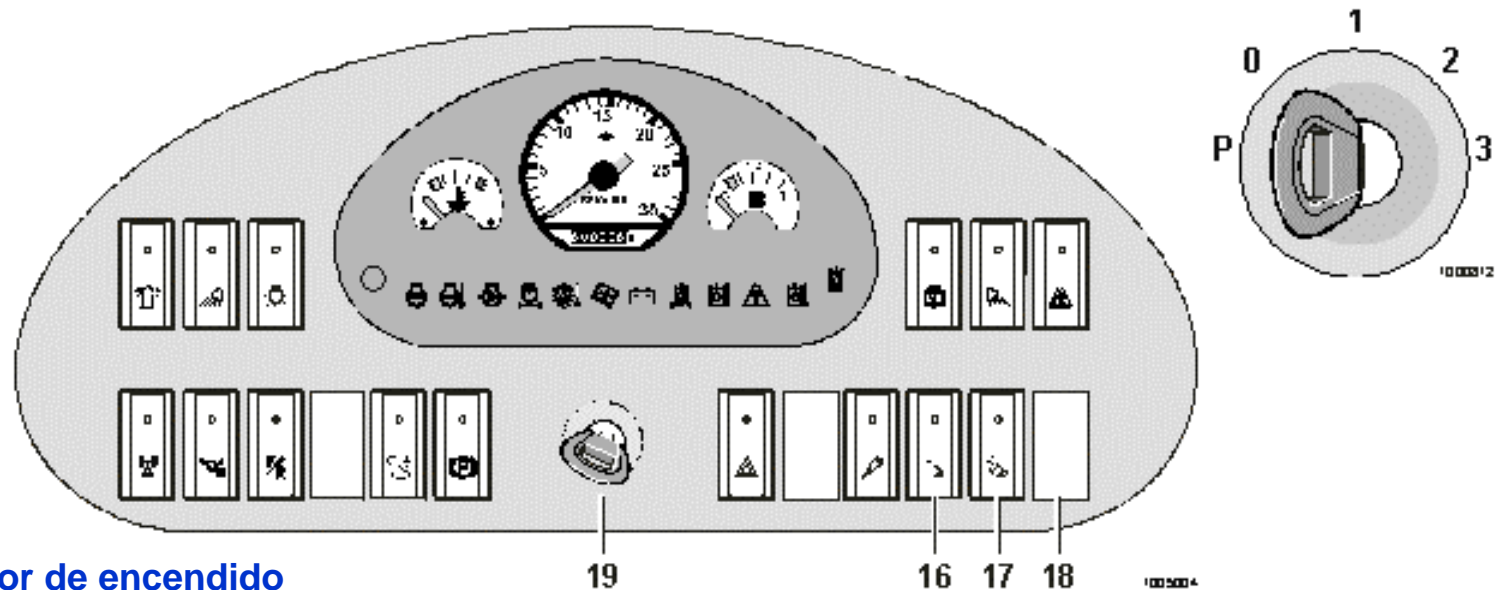
- superior = desactivado
- inferior = activado



Advertencia

Antes de utilizar la máquina, compruebe que el implemento esté bien conectado y asegurado en el portaimplemento presionando el extremo delantero del implemento contra el suelo

Consola lateral, instrumentos



19 Interruptor de encendido

Interruptor de 5 posiciones:

P = conexión de la radio

0 = Desconexión, parada del motor. Todos los circuitos eléctricos quedan aislados, a excepción de las luces de señalización de avería, las luces de estacionamiento, la luz giratoria de advertencia, la bocina y el encendedor.

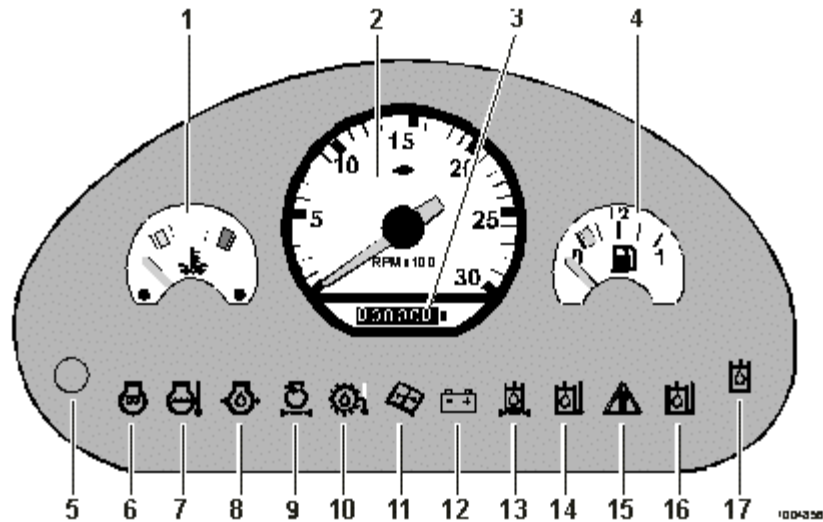
1 = Conexión, se conecta la alimentación de combustible y se activan los circuitos eléctricos. Prueba de funcionamiento de las lámparas testigo, suena el zumbador.

2 = Se activa la calefacción y la asistencia de arranque en frío (retroceso por muelle).

3 = Arranque, se activa el motor de arranque (retroceso por muelle).

(Se desconecta la asistencia de arranque en frío.)

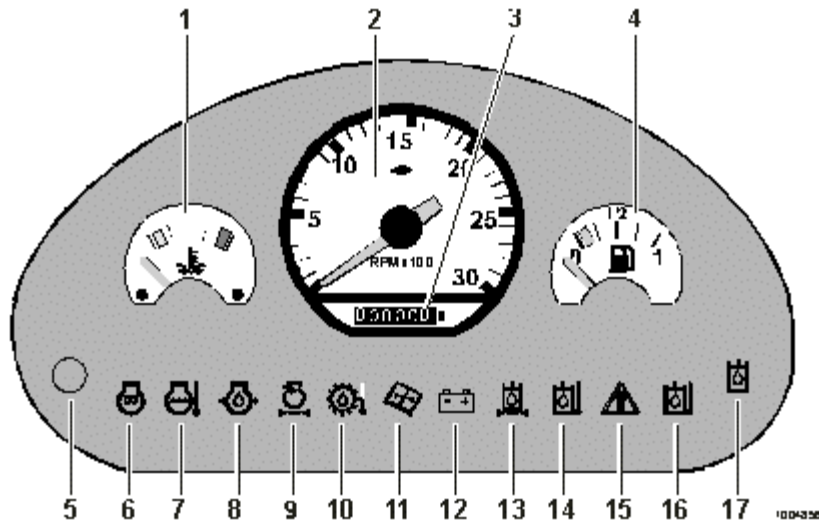
Consola lateral, lamparas e indicadores



Indicadores

- 1 Temperatura de refrigerante, motor
- 2 Cuentarrvoluciones
- 3 Contador de horas
- 4 Nivel de combustible

Consola lateral, lámparas e indicadores



Lámparas de control y advertencia

- | | | |
|--|---|---------|
| 5 No se utiliza | 11 Indicador de servicio | (ámbar) |
| 6 Elemento de precalentamiento, motor (ámbar) | 12 Carga de la batería | (rojo) |
| 7 Temperatura de refrigerante elevada (rojo) | 13 Filtro de aceite hidráulico | (ámbar) |
| 8 Presión de combustible baja, motor (rojo) | 14 Temperatura de aceite hidráulico elevada (rojo) | |
| 9 Filtro de aire obturado, motor (ámbar) | 15 Indicador de sobrecarga de izado | (rojo) |
| 10 Temperatura de aceite elevada, caja de cambios (rojo) | 16 Temperatura de aceite hidráulico baja (ámbar) | |
| | 17 Sistema de protección hidráulica de Volvo (blanco) | |

Consola delantera

Indicador

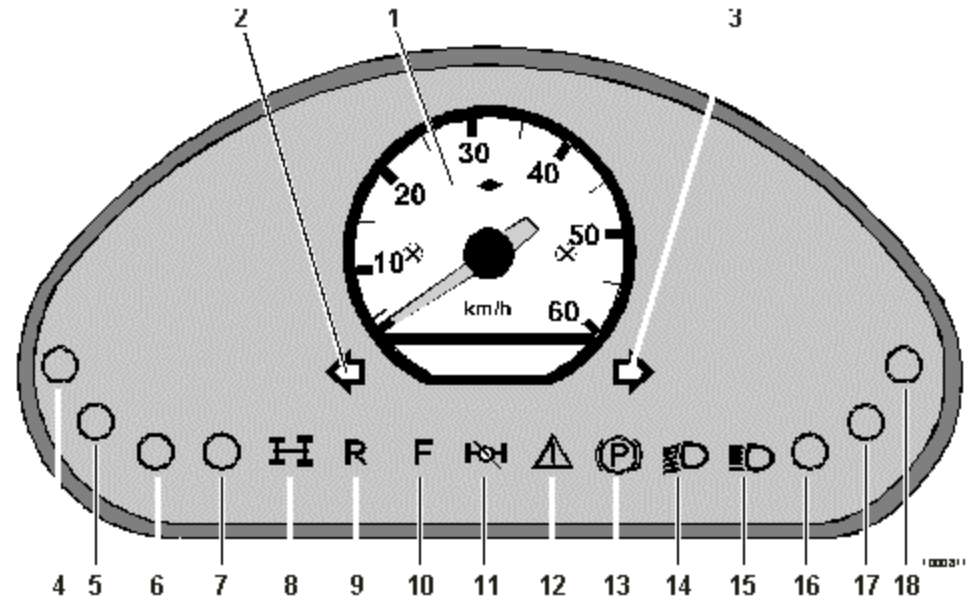
- 1 Velocímetro (equipo opcional)

Lámparas de control y advertencia

- 2 Indicador de dirección, izquierdo (verde)
- 3 Indicador de dirección, derecho (verde)
- 4 No se utiliza
- 5 No se utiliza
- 6 No se utiliza
- 7 No se utiliza
- 8 Tracción en las cuatro ruedas (verde)
- 9 Marcha atrás (verde)
- 10 Marcha adelante (verde)
- 11 Bloqueador de diferencial, aplicado (ámbar)

Lámpara de advertencia central

- 12 Advertencia central (rojo)



Lámparas de control y advertencia

- 13 Freno de estacionamiento aplicado (rojo)
- 14 Luces cortas/alumbrado de cruce (verde)
- 15 Luces largas/alumbrado de carretera (azul)
- 16 No se utiliza
- 17 No se utiliza
- 18 No se utiliza

Advertencia central

La lámpara 12 se enciende de caso de fallos como, por ejemplo, si la presión, la temperatura o los niveles de fluidos presentan valores demasiado bajos o demasiado elevados.

Pare inmediatamente la máquina y adopte las medidas apropiadas.

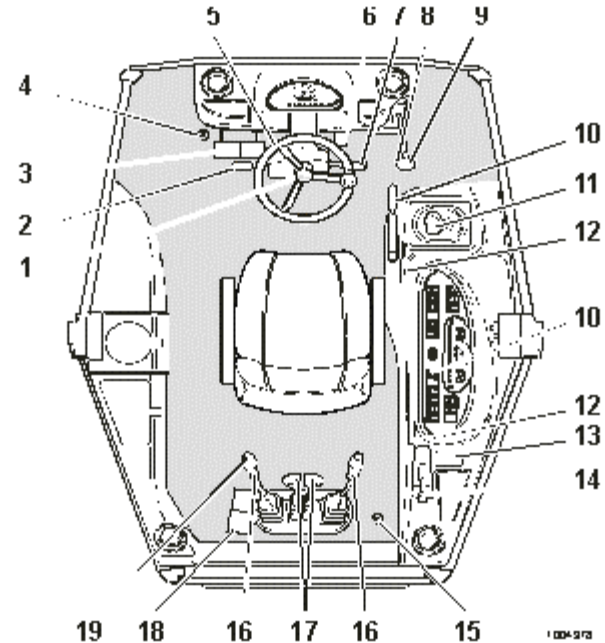
Zumbador

El zumbador suena cuando destella la lámpara de advertencia central en caso de producirse alguna de los siguientes fallos:

- Temperatura de refrigerante del motor
- Presión de aceite del motor
- Temperatura de aceite del motor $>93\text{ }^{\circ}\text{C}$ ($199,4\text{ }^{\circ}\text{F}$)
- Temperatura del aceite de la transmisión
- Temperatura de aceite hidráulico elevada

Otros controles

- 1 Ajuste del volante
- 2 Palanca de marcha adelante/marcha atrás
- 3 Pedales de freno
- 4 Bloqueador de diferencial
- 5 Volante
- 6 Pedal del acelerador
- 7 Luces cortas/de cruce, luces largas/de carretera /
Indicador de dirección / Limpiaparabrisas /
Lavaparabrisas, ventana delantera / Bocina,
delantera y trasera
- 8 Desembrague
- 9 Palanca de cambios de marcha
- 10 Freno de estacionamiento
- 11 Palanca de mando de la cargadora
- 12 Encendedor 12 V/ Toma de potencia auxiliar
- 13 Bloqueo de arranque (equipo opcional)
- 14 Mando manual del acelerador



- 15 Interruptor de martillo (equipo opcional)
- 16 Palancas de control de la retroexcavadora
- 17 Palancas de mando del estabilizador
- 18 Pedal para el brazo extensible (equipo opcional)
- 19 Bocina

Otros controles



1 **Ajuste del volante**

Pedal de ajuste situado debajo del volante

- Presione el pedal de ajuste
- Desplace el volante a la posición deseada
- Suelte el pedal para bloquear el volante

Otros controles



Posición A



Posición B

2 Palanca de sentido de marcha

Posiciones

- A = Marcha adelante
- B = Neutro
- C = Marcha atrás

Levante la palanca y muévela a una de las posiciones



Advertencia

Nunca salga nunca de la máquina dejando el selector de marchas en marcha adelante o marcha atrás cuando está en funcionamiento el motor

Otros controles



3 Pedales de freno