



Gracias por seleccionar productos JELD-WEN. Las instrucciones de instalación que van adjuntas son las recomendadas por JELD-WEN para puertas de madera para patio con moldura exterior o con aleta clavada. Lea estas instrucciones de instalación cuidadosamente antes de empezar. Están diseñadas para que apliquen en la mayoría de las situaciones existentes. Sin embargo, las condiciones existentes podrían necesitar que se hicieran cambios a estas instrucciones. Si es necesario hacer cambios, serán bajo la responsabilidad del instalador. Para instalaciones diferentes a las indicadas en estas instrucciones, comuníquese con un profesional en construcción.

Los nuevos métodos de construcción han ayudado a aumentar el sellado de protección contra el aire y el agua en las construcciones. Esto con frecuencia genera una presión de aire negativa dentro de la casa, permitiendo la entrada del agua a través de aberturas muy pequeñas. Nuestro método de instalación sella la puerta de patio respecto a la barrera climática (típicamente recubrimiento de construcción) y usa un umbral de charola para recibir y drenar el agua de lluvia eventual en la parte inferior de la puerta de patio.

### GLOSARIO E INFORMACIÓN IMPORTANTE

No todos los tipos de puertas para patio pueden ser instalados en cualquier condición de la pared en todas las áreas. Consulte con el funcionario local de reglamentos de construcción para averiguar los códigos y reglamentos de construcción aplicables. Los reglamentos de construcción locales tienen prioridad sobre las instrucciones de construcción recomendadas.

**¡Nota!** Cualquier instalación de una puerta de patio en la que el umbral esté a una altura mayor a 35 pies sobre el nivel del suelo o en una condición de la pared que no esté específicamente considerada en estas instrucciones debe ser diseñada por un arquitecto o por un ingeniero estructural. Si no está instalada a escuadra, nivelada y a plomo y sobre una superficie plana (sin que esté torcida ni pandeada) se podrían anular las reclamaciones de garantía debidas a problemas de operación o de rendimiento.

**Nota para el instalador:** Dé una copia de estas instrucciones al dueño del inmueble. Cuando instala este producto, usted acepta las cláusulas y condiciones de la garantía limitada del producto como parte de las condiciones de venta.

#### GLOSARIO

##### Junta Traslapada

Es el método de capas en el cual cada capa sucesiva queda traslapada con la capa inferior de modo que el agua corre hacia abajo y hacia afuera.

##### Marco de Construcción

Armazón de madera fijado a la mampostería dentro de la abertura en la pared para una ventana o una puerta para el patio.

##### Orificio Guía

Un orificio taladrado no mayor del cuerpo del tornillo (con excepción de la cuerda).

##### Unidad Fusionada


Dos o más puertas unidas estructuralmente entre sí.

##### Varilla de soporte (material de soporte)

Un material (por ej. una varilla de espuma), colocado en una junta primordialmente para controlar la profundidad del sellador.

Por favor considere el tiempo suficiente para preparar la abertura en la pared de manera apropiada, para instalar la puerta de patio y para cerciorarse de que funcione apropiadamente.

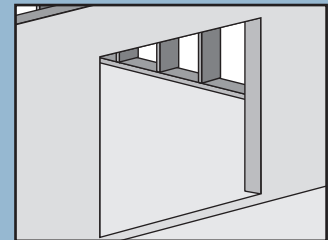
Tiempo Estimado de Instalación para una Construcción Nueva	<input type="checkbox"/> Primera Vez: 6.0 hrs.
	<input type="checkbox"/> Con Experiencia: 3.0 hrs.
	<input type="checkbox"/> Profesional: 1.5 hrs.



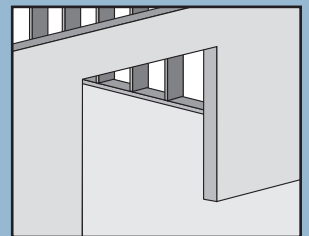
#### DESCANSOS

Estas instrucciones cubren dos condiciones de umbrales para las puertas para el patio: **el descanso con escalón y el descanso de losa continua**. Los métodos de instalación varían levemente entre los tipos de descanso.

##### Descanso con Escalón



##### Descanso de losa Continua

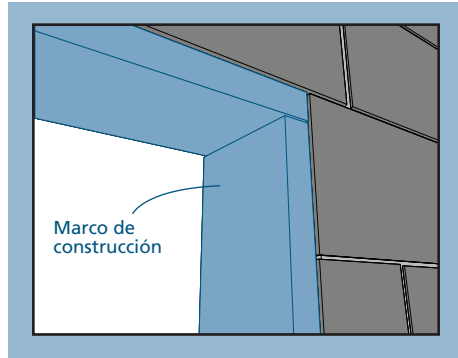


## ABERTURAS EN LA PARED

Esta guía de instalación cubre específicamente construcciones con paredes de mampostería o de bloque, con una pared revestida y con una pared con soportes abiertos.

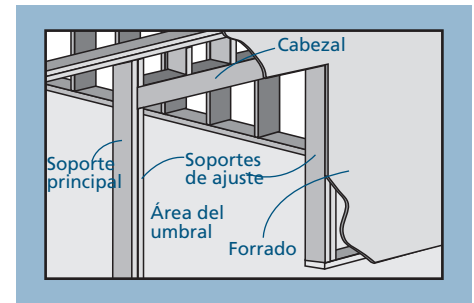
### CONSTRUCCIONES CON PAREDES DE MAMPOSTERÍA O DE BLOQUE

Para instalaciones en construcciones con paredes de mampostería o de bloque, se requiere un marco de construcción (un armazón de madera fijado a la mampostería). Nos referiremos a este marco de construcción como la abertura en la pared.



### CONSTRUCCIÓN CON PARED TOTALMENTE FORRADA

El marco del muro está cubierto con un revestimiento. Esta instalación supone que el recubrimiento de construcción está instalado apropiadamente antes de la instalación.



### CONSTRUCCIÓN CON SOPORTES ABIERTOS

El marco del muro no está cubierto con un forro.

## SEGURIDAD Y MANEJO

### SEGURIDAD

- Debe leer y comprender TODAS las instrucciones del fabricante antes de comenzar.
- Nunca trabaje solo. Necesitará a dos o más personas. Use técnicas seguras para levantar.
- Tenga cuidado cuando trabaje con vidrio. Los vidrios rotos o con grietas pueden causar lesiones serias.
- Use equipo de protección (por ej. gafas de seguridad, guantes, protección para los oídos, etc.).
- Use las herramientas de mano y las herramientas mecánicas de manera segura y siga las instrucciones de operación del fabricante.
- Tenga cuidado cuando trabaje en sitios elevados.

### MANEJO DE LOS MATERIALES Y DE LA PUERTA PARA PATIO

- Todos los paneles móviles de la puerta deben estar asegurados antes de la instalación.
- Preste atención a las instrucciones de manejo y de aplicación del fabricante del material.
- Proteja las superficies adhesivas de polvo, humedad, luz directa del sol y de que se doblen sobre si mismas.
- Transpórtela en posición vertical; no la arrastre por el piso.
- No genere tensión en las juntas, esquinas o marcos.
- Almacene la puerta en un área seca y bien ventilada en posición vertical e inclinada para permitir la circulación del aire; no las coloque una encima de la otra horizontalmente.
- Proteja las puertas de exposición directa a rayos del sol cuando estén almacenadas.
- Instale las ventanas sólo en paredes verticales y cuando el forro de revestimiento y las condiciones circundantes estén exentas de humedad.

### SI SE PRESENTA ALGUNA LESIÓN, BUSQUE AYUDA MEDICA DE INMEDIATO

## HERRAMIENTAS Y MATERIALES NECESARIOS

### MATERIALES

- Tornillos del cabeza cónica del #10 de 3" resistentes a la corrosión
- Tornillos auto-roscentes para concreto de 3/16" x 2 1/2" (para asegurar el umbral a los contrapisos de concreto).
- Calzas estructurales resistentes al agua o comprimibles
- Tapajuntas autoadhesivo de 6" marca JELD-WEN (parte #08987) o uno equivalente (de 9" si así lo exige el reglamento local)
- Adhesivo en aerosol o primer Protecto Wrap Safseal Systems 5500 (o de acuerdo a la recomendación del fabricante del tapajuntas autoadhesivo)
- Sellador (100% poliuretano en el caso de que el acabado sea pintado, 100% silicona si se deja expuesto) y varilla de soporte
- Espuma de poliuretano de baja expansión

- Malla de drenaje de plástico con un patrón cruzado o tejido (se vende con anchos de 6" para proteger las canaletas para la lluvia) para los descansos con escalón
- Lámina de metal de tapajuntas o laminado de vinilo plegable para el umbral de charola (con un ancho de 6" para la pared de 2" x 4")
- Grapas de 3/8" para los descansos con escalón

**¡Notar!** Siga todas las instrucciones del fabricante acerca del uso apropiado y la compatibilidad del material.

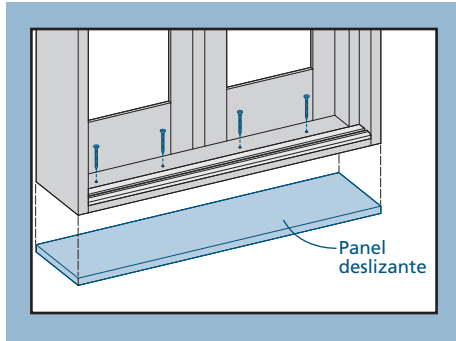
### HERRAMIENTAS

- Tijeras de corte (umbral de charola)
- Cuchillo de uso general
- Pistola de retaque
- Cinta métrica
- Nivel (se recomienda uno de 4 pies mínimo)
- Martillo/taladro
- Rodillo J
- Engrapadora de construcción

**1 DESECHE EL MATERIAL DE EMPAQUE E INSPECCIONE LA PUERTA PARA EL PATIO**

**DESECHE EL MATERIAL DE EMPAQUE**

- Retire el panel deslizante que está fijado a la parte inferior de la puerta y guarde los tornillos para asegurar el umbral posteriormente.
- Deseche todo el material de empaque tal como las cubiertas de las esquinas, los bloques o cubiertas de envío.



- Si hay alguna película protectora en el vidrio, no la quite hasta después de que haya terminado la instalación y la construcción.

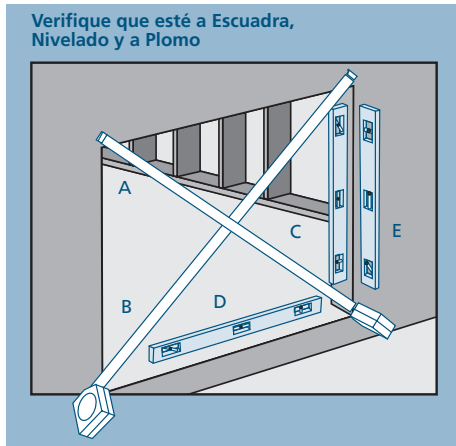
**INSPECCIONAR PUERTA PARA PATIO**

- Daños en su apariencia
- Que el producto sea el correcto (así como el tamaño, color, patrón de la rejilla, el manejo, el vidrio usado, los requisitos de eficiencia energética, etc.)
- Es necesario que la chambrana se extienda a lo largo del marco más 1/16" de saliente en cada extremo

Si cualquiera de las condiciones anteriores representa un problema o usted espera que las condiciones ambientales excedan las condiciones de desempeño establecidas para la puerta para el patio, ésta no debe instalarse. Póngase en contacto con su proveedor o distribuidor para que lo asesore.

**2 INSPECCIONE LA ABERTURA EN LA PARED**

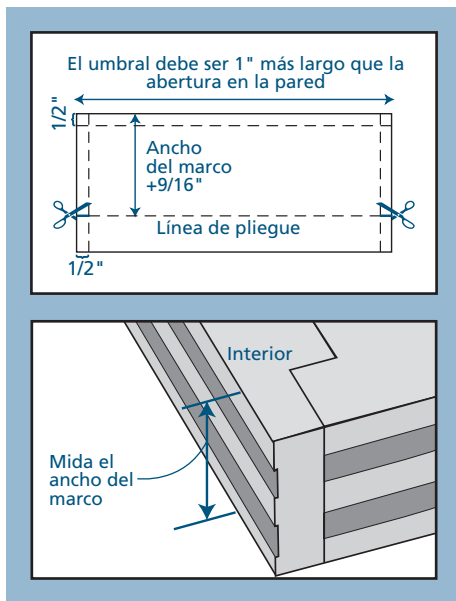
- Verifique que el ancho y la altura de la puerta para el patio sean cada una de 1/2" a 3/4" menos que el ancho/altura de la abertura en la pared. Las unidades fusionadas deben ser 3/4" más pequeñas.
- Verifique que la abertura en la pared se encuentre a escuadra. Las medidas (A) y (B) deben ser iguales. La desviación máxima aceptable de la condición a escuadra es de 1/4".



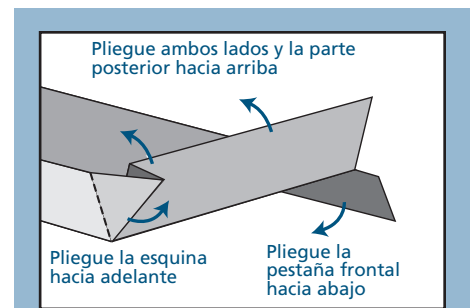
- Verifique que la abertura en la pared se encuentre a plomo y nivelada (C) y (D). La desviación máxima aceptable es de 1/8"
- El umbral de la abertura en la pared no debe estar sobresalido ni hundido (D).
- La cara exterior de la abertura en la pared debe estar a un solo plano (E) con menos de 1/8" de desviación de una esquina a otra.
- Use soportes dobles como mínimo en todas las aberturas en la pared.
- El cabezal debe estar soportado por medio de soportes de ajuste.

**3 PREPARE EL UMBRAL DE CHAROLA**

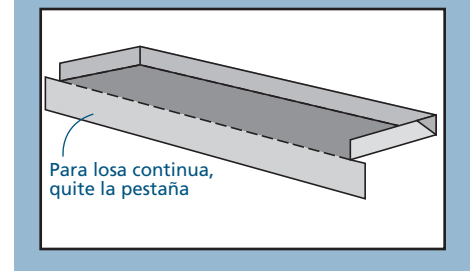
1. Corte una lámina de material del largo mostrado.
2. Forme con suavidad líneas de pliegue a 1/2" de los dos lados cortos y en uno de los lados largos.
3. Mida el ancho del marco y agregue 9/16".
4. Tome la distancia desde el borde posterior y doble ligeramente una de las líneas de pliegue a lo largo de la lámina de material.
5. Para los descansos con escalón, corte 1/2" adentro de esta línea en ambos lados de la lámina de material.



6. Pliegue las tres caras posteriores hacia arriba para formar una caja de tres lados, y, para los descansos con escalón, pliegue la pestaña frontal hacia abajo.



7. Para la losa continua, corte a lo largo de la línea de pliegue.



**4**

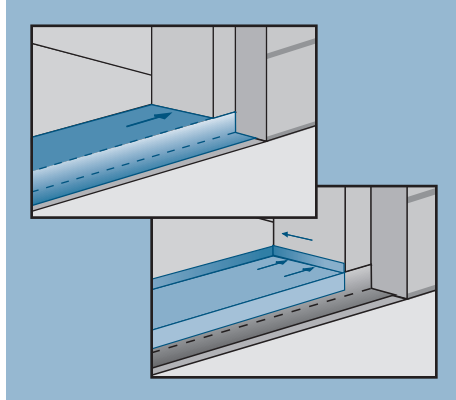
**INSTALE EL UMBRAL DE CHAROLA**

**Si va a instalar en mampostería:**

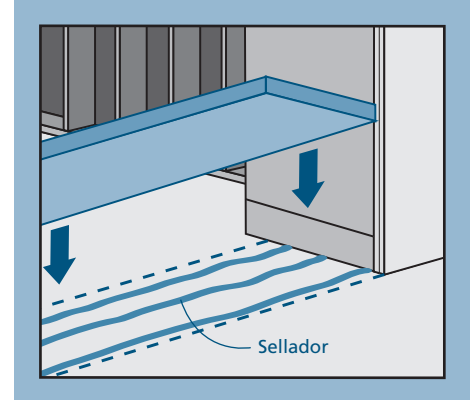
1. Corte una pieza de tapajuntas del largo del umbral.
2. Corte una ranura de cada extremo y aplique el tapajuntas al umbral como se muestra.

**Ambas instalaciones:**

1. Coloque el umbral de charola en la abertura en la pared, alineando el borde delantero con el exterior de la abertura en la pared.



2. Marque líneas en la parte de enfrente y atrás del umbral de la charola. Quite el umbral de la charola.
3. Aplique tres capas de 3/8" de sellador entre las líneas trazadas.
4. Coloque el umbral de la charola en la abertura de la pared. Oprima firmemente el umbral de charola sobre el sellador usando un rodillo J.

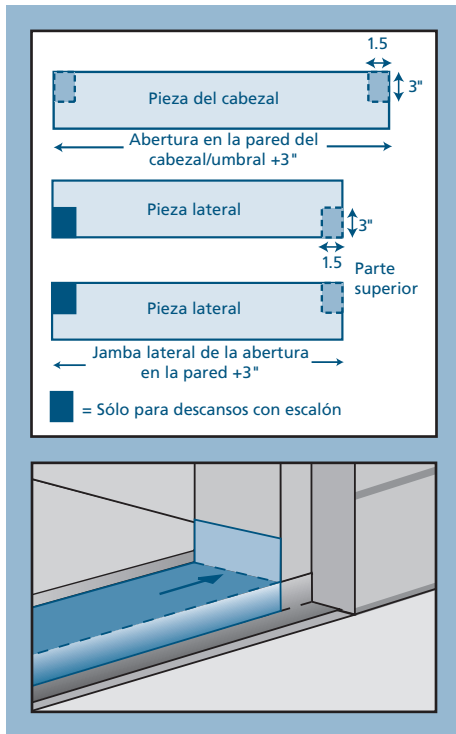


**5**

**PREPARE EL MARCO DE CONSTRUCCIÓN**

**¡Notar!** Esta sección sólo cubre las instalaciones en un marco de construcción. Para las instalaciones en una pared con soportes abiertos, vaya directo a la sección 6, "PREPARE LA PARED CON SOPORTES ABIERTOS."

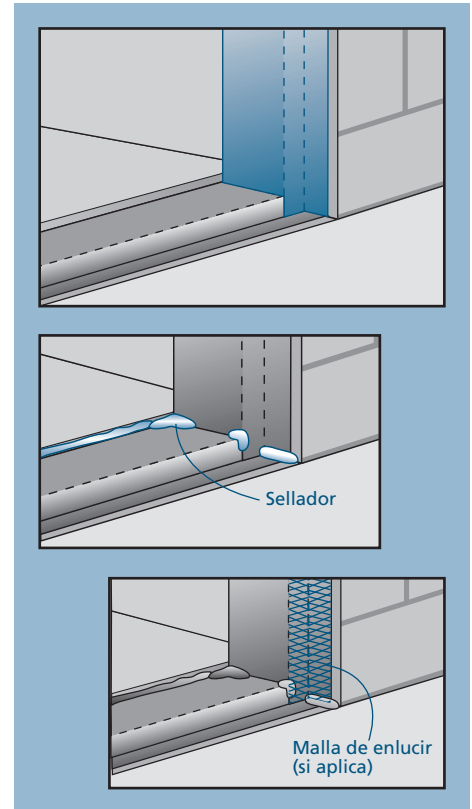
1. En el exterior, póngale una capa de primer para el tapajuntas autoadhesivo al marco de construcción y alrededor del concreto/mampostería. Siga las instrucciones del fabricante para el modo de aplicación.
2. Selle la unión entre el marco de construcción y el concreto/mampostería con un tapajuntas autoadhesivo marca JELD-WEN de la siguiente manera:



- a. Corte cuatro piezas de tapajuntas autoadhesivo para la solera, los lados, y el cabezal como se muestra.
- b. Aplique la pieza de tapajuntas autoadhesivo para el umbral de charola como se muestra. La parte inferior del umbral de charola debe estar sellada con el material aplicado.

**¡Nota!** No permita que queden espacios o burbujas debajo del tapajuntas (quítele y cámbielo si es necesario).

- c. Retire el extremo superior de la esquina de cada pieza lateral, y para los descansos con escalón, retire el extremo inferior de la esquina.
  - d. Aplique las piezas laterales del tapajuntas autoadhesivo.
  - e. Quite las esquinas de la pieza del cabezal y colóquela en su lugar.
3. Aplique sellador en las juntas donde se unen el tapajuntas y la mampostería en las esquinas de la abertura de mampostería.
  4. Aplique la malla de enlucir a todas las superficies con juntas angulares que van a ser cubiertas con estuco, si aplica.



**FIN** de las instrucciones para el marco de la construcción, **VAYA DIRECTO** a la sección 7, "PREPARE LA PUERTA PARA EL PATIO."

**6 PREPARE LA PARED CON SOPORTES ABIERTOS**

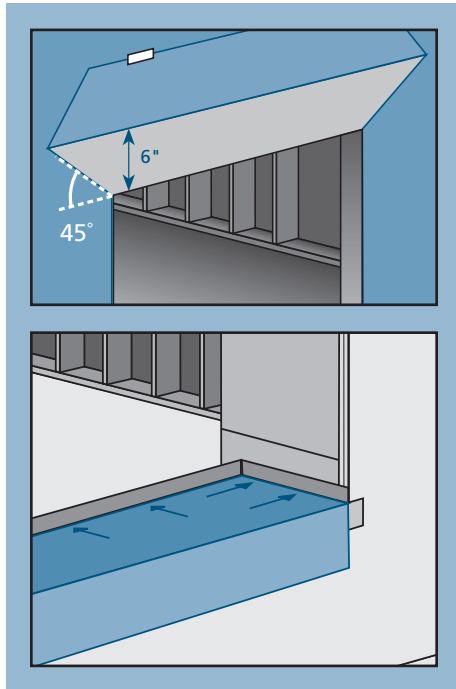
**PARA LAS INSTALACIONES DE REEMPLAZO**

Después de quitar la puerta para el patio existente, quite suficiente revestimiento para exponer al menos 9" del recubrimiento de construcción intacto. Si está dañado, aplique un nuevo recubrimiento de construcción por medio de traslape. Verifique que el cabezal y los soportes de ajuste estén estructuralmente firmes.

**PREPARE EL RECUBRIMIENTO DE CONSTRUCCION**

Verifique que los siguientes pasos no invaliden la garantía del fabricante del recubrimiento de construcción.

1. Corte el recubrimiento de construcción a ras con los bordes de la abertura.
2. En el cabezal, coloque 6" del recubrimiento de construcción a 45°.
3. Aplique el adhesivo en aerosol/primer al área de la charola. Siga las instrucciones del fabricante para ver los métodos de aplicación.
4. Corte una pieza de tapajuntas autoadhesivo marca JELD-WEN del largo del umbral y colóquela sobre el umbral de charola como se muestra. El fondo del umbral de charola debe estar completamente cubierto por el tapajuntas autoadhesivo. Para descansos con escalón, doble el tapajuntas hacia abajo como se muestra. Para losas continuas, córtelo a ras con la abertura en el muro.

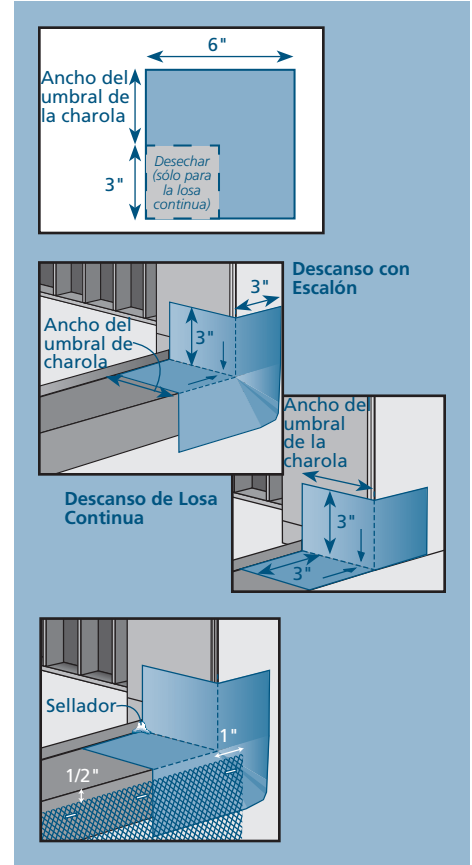


5. Corte dos pedazos de tapajuntas autoadhesivo marca JELD-WEN de 6" de ancho por el ancho del umbral de charola + 3" de largo.

- a. Para los descansos de losa continua únicamente, corte las esquinas interiores.
- b. Adhiera las partes de la junta angular a las esquinas interiores. Estire el tapajuntas como sea necesario para cubrir las esquinas y para que quede plano.

6. Alise los espacios o las burbujas debajo del tapajuntas autoadhesivo usando un rodillo J (quítelo y cámbielo si fuera necesario).
7. Selle las esquinas posteriores del umbral de charola con sellador.
8. Para los descansos con escalón únicamente, corte la malla de drenaje de plástico del largo del umbral + 2" y engrápela 1/2" debajo del borde del umbral. La malla de drenaje ofrece una ruta de salida para que el aire seque cualquier humedad incidental que entre por la abertura en la pared.

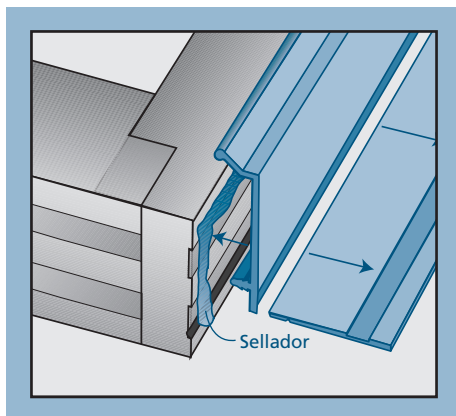
**FIN de las instrucciones para el muro con soportes abiertos, continúe con la sección 7, "PREPARE LA PUERTA PARA EL PATIO."**



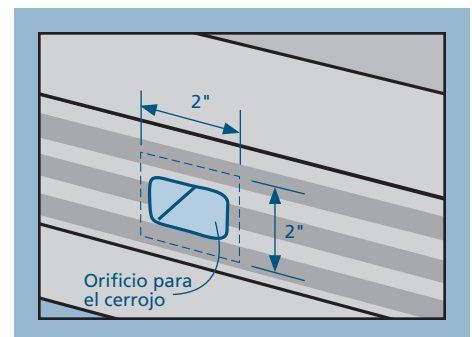
**7 PREPARE LA PUERTA PARA EL PATIO**

**APLIQUE LA CHAMBRANA**

1. Con la parte exterior viendo hacia arriba, aplique una capa de silicón de 1/4" a lo largo del cabezal.
2. Centre la chambrana en el cabezal y fíjela mecánicamente con clavos o tornillos de tamaño apropiado. Asegúrese que los clavos/tornillos no penetren el cabezal del marco completamente.



3. La apertura de las puertas hacia adentro y hacia afuera necesitará una tira de tapajuntas autoadhesiva aplicada sobre el orificio para el cerrojo en la parte exterior del marco como se muestra.



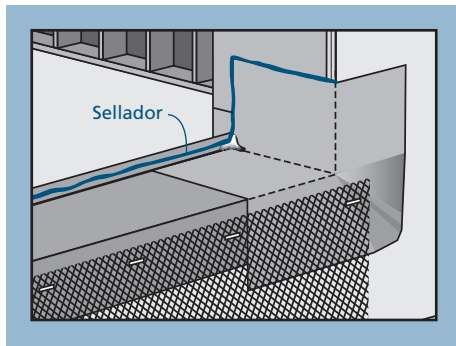


**8**

**INSTALE LA PUERTA PARA EL PATIO**

**¡Advertencia!** Para evitar lesiones, dos personas deben realizar la instalación. Apoye el marco de manera adecuada hasta que esté completamente instalado.

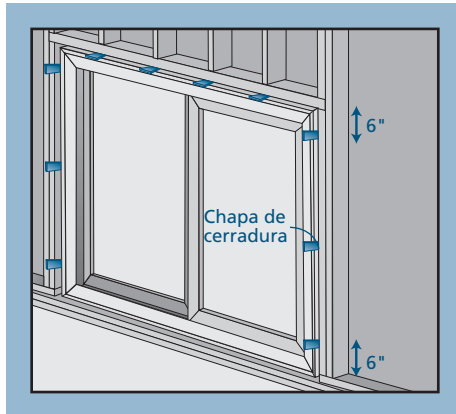
1. Aplique una capa continua de 3/8" de sellador a lo largo de la barrera trasera del umbral de la charola y sobre las juntas angulares como se muestra.
2. Incline la puerta para el patio dentro de la abertura en la pared. Asegúrese que la parte trasera de la puerta haga contacto sólido con el sellador.



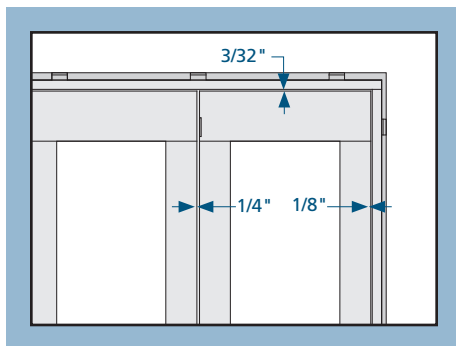
**CALCE LAS JAMBAS**

**¡Notar!** Cada punto debe ser calzado con dos calzas contrapuestas. Asegure todas las calzas con sellador

1. Desde el interior, calce el lado del montante lateral que tiene las bisagras, en cada bisagra (puertas batientes). Calce el pestillo de la jamba a 6" de las esquinas y en la chapa de la cerradura.
2. Calce las demás jambas a 6" de las esquinas y al centro.
3. Calce el montante del cabezal 6" desde las esquinas de cada panel y en la chapa de cerradura si la hay. Coloque las calzas de forma que los tornillos de la cerradura penetren las calzas.



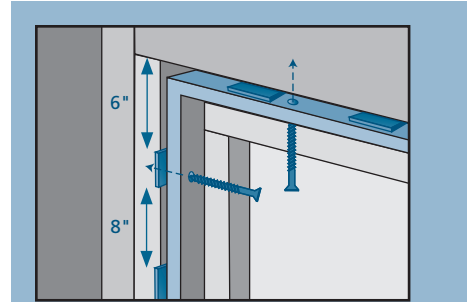
4. Revise que la puerta para el patio se encuentre a escuadra y nivelada. Pruebe que la ventana opere adecuadamente (quítela y vuélvala a instalar si fuese necesario).
5. Para centrar las bisagras de las puertas del patio solamente, verifique la distancia apropiada del marco de la puerta al piso (claro) entre el marco y los paneles del montante lateral y del cabezal como se muestra.



**ASEGURE LA PUERTA PARA EL PATIO**

**¡Nota!** Aplique sellador a las cuerdas de los tornillos antes de la instalación. Si lo desea, avellane para resanar o para colocar los tapones. En la puerta de madera a la medida que abre hacia adentro los tornillos tendrán que ser atornillados a través de la jamba de la puerta exterior en el lado fijo.

1. Sujete la puerta para el patio usando tornillos #10 de 3" a través de las calzas a 6" de las esquinas y a una distancia de 8" entre cada uno alrededor de toda la puerta para el patio.
2. Atornille dos tornillos #10 de 3" a través de las calzas en cada chapa de cerradura.



**LOS PASOS 3 & 4 son únicamente para puertas con apertura HACIA ADETRON y HACIA AFUERA.**

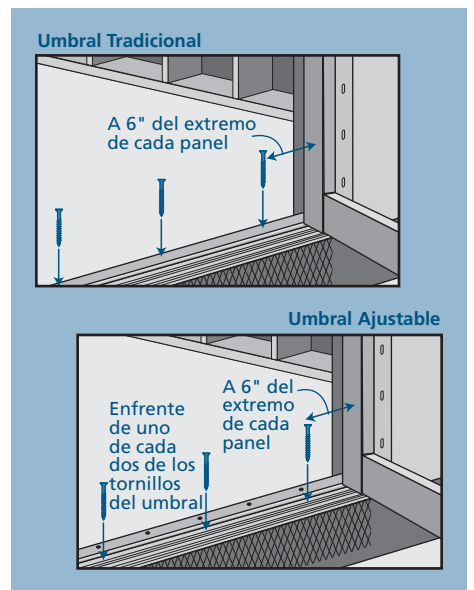
3. Abra la cerradura de seguridad con un desarmador plano pequeño y abra las puertas.
4. Quite el botón espaciador de la parte inferior de los paneles, o de los bloques de pino de la parte inferior del umbral de aluminio.



**UMBRAL ASEGURADO ESTRUCTURALMENTE (PUERTAS BATIENTES SOLAMENTE)**

**¡Nota!** Aplique sellador en las cuerdas de todos los tornillos, y después de la instalación, cubra la parte superior de todos los tornillos con sellador. Use los tornillos previamente quitados (si los hay) para los contrapisos de madera o use tornillos autoroscantes para concreto de 3/16" x 2 1/2".

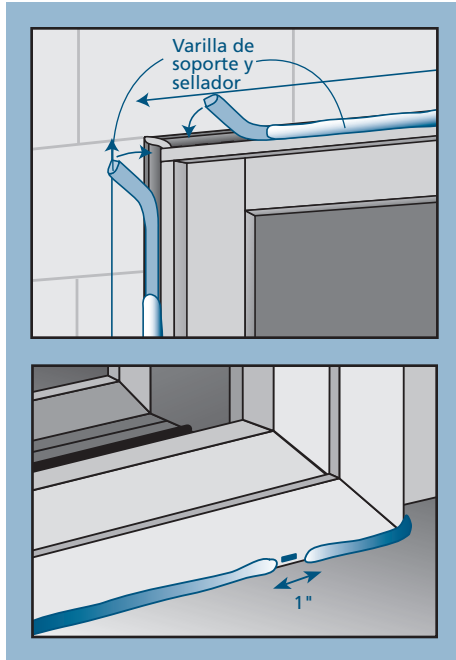
1. Para umbrales tradicionales, asegure el umbral a 6" de cada extremo de cada panel. Para umbrales ajustables, coloque además tornillos a través del umbral de aluminio en la parte frontal de todos los tornillos del umbral ajustable.
2. Para puertas de patio que se abran hacia afuera, cambie los tornillos de la guarda del umbral con los tornillos adjuntos de cabeza cónica del #8 de 2 1/4".
3. Cubra todos los orificios del umbral con sellador.



**9**

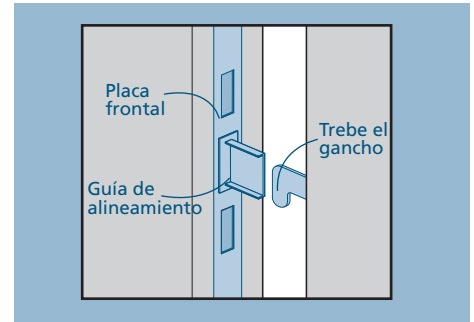
**TERMINE LA INSTALACION**

1. En el exterior, aplique varilla de soporte y sellador entre los montantes laterales y del cabezal del marco y de la abertura.
2. Libere el recubrimiento de construcción arriba del cabezal (previamente fijado con cinta) y traslápele con la chambrana. Selle los extremos con el tapajuntas autoadhesivo o con cinta de recubrimiento de construcción.
3. Aplique varilla de soporte y sellador debajo del umbral dejando un espacio de 1" a 6" de cada esquina y a intervalos intermedios de 18" como se muestra.
4. Asegúrese que el sellador en la barrera trasera del umbral de charola selle completamente con la cara interior de la charola. Aplique más sellador si fuese necesario.
5. Instale la herrería de acuerdo a las instrucciones provistas
6. Algunas puertas francesas dobles pueden requerir la instalación de pasadores de cerrojo en la parte superior e inferior del panel inactivo. Localice el punto central de cada pasador, taladre orificios piloto de 1/8" e instale la guarda de la chapa.



**AJUSTE LA CERRADURA**

1. Afloje los tornillos del gancho del cerrojo en el montante lateral para que se pueda mover hacia arriba y hacia abajo.
2. Inserte la guía de alineamiento dentro de las aberturas de la placa frontal.
3. Cierre con cuidado el panel y levante o baje el gancho del cerrojo hasta que se quede alineado con las ranuras de la placa frontal. Apriete los tornillos.
4. Para asegurar la puerta, gire el seguro 90°.



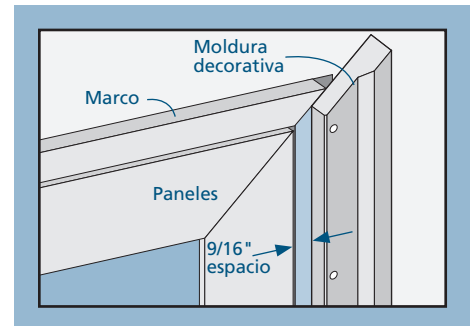
**AJUSTE LOS RODILLOS DEL PANEL DE LA PUERTA CORREDIZA**

**¡Notar!** Ajuste el panel a una altura suficiente para evitar que arrastre. Mantenga el montante de la puerta paralelo a la jamba de cierre cerrando apenas la puerta y buscando algún espacio entre la puerta y el piso a ras.

Quite los rodillos de ajuste de la puerta de la parte inferior del riel interior del panel corredizo. Dando vueltas de 1/4" con un destornillador plano, gire el destornillador en dirección contraria a las manecillas del reloj para elevar el panel o en sentido contrario para bajarlo.

**INSTALE LA MOLDURA EXTERIOR**

Para puertas exteriores de madera no ensambladas con molduras decorativas de contramarco, fije la moldura decorativa precortada a los lados y del cabezal con dos clavos de 2 1/2". La moldura decorativa debe fijarse a 9/16" del borde del interior.

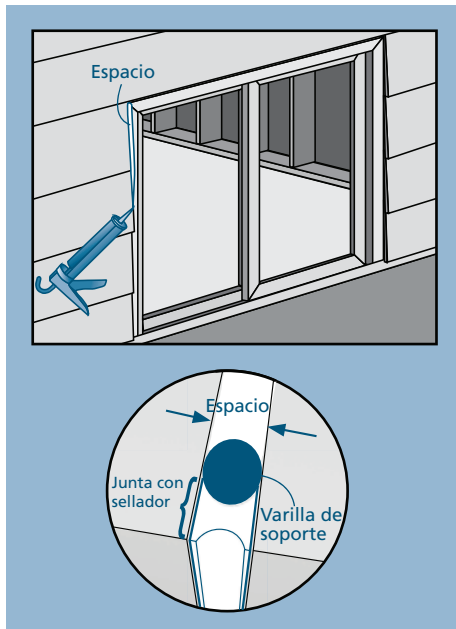


**9**

**TERMINE LA INSTALACION - CONTINUÁ**

**TERMINE LA INSTALACION**

- En el exterior de los descansos con escalón, instale una moldura de apoyo debajo del umbral si se extiende sobre el descanso. Coloque la moldura ajustadamente contra la parte inferior del pie del umbral.
- Ajuste la puerta para el patio para que funcione mejor.
- En el interior, cree un sello hermético continuo entre la abertura en el muro y el marco de la puerta con espuma de baja expansión o con una varilla de soporte y sellador.



**DESPUES DE LA INSTALACION**

- Instale el recubrimiento de la pared exterior dentro de siete días después de haber colocado la puerta para el patio.
- Mantenga un espacio de 1/4"-3/8" entre el marco de la puerta y la superficie final de la pared exterior (revestimiento, estuco, etc.)
- Selle este espacio a ambos lados con una varilla de soporte y sellador. Para los descansos con escalón, también selle debajo del umbral de la puerta para el patio. No aplique sellador sobre la chambrana.
- Selle todos los espacios o aberturas al final de las juntas estructurales horizontales con sellador.
- Quite la película protectora (si es necesario) del vidrio antes de que pase un año e inmediatamente después del revestimiento.
- Proteja las unidades recientemente instaladas de los posibles daños ocasionados por el enyesado, pintado, etc., cubriendo la unidad con plástico.

Por favor visite [www.jeld-wen.com/resources](http://www.jeld-wen.com/resources) para información sobre la garantía, las instrucciones de acabado y de cuidado y mantenimiento.

Gracias por elegir a

