

***Jetech* Business**

Secador de Manos



Alta Velocidad

Secador de Manos De Alta Velocidad

Lista de piezas e instrucciones de operación



Especificaciones Técnicas

Item	Datos de rendimiento
Voltaje de funcionamiento	220 - 240Vac, 50 Hz, 800 watts (sin calefacción) 1600 watts (con calefacción)
Velocidad de salida de aire	110 m/s
Indicador	LED
Tipo de motor	35,000 rpm, ICP motor sin escobillas DC
Protección térmica del motor	La unidad se apaga automáticamente, 240V a 221°F (105°C) - EURO Spec
Calefacción	0 - 800 WATTS
Protección térmica	Reseteo automatico
Tiempo de secado	Menos de 15 segundos
Circuito de operación	Infrarojo automático
Tiempo de protección	30 segundos y se apaga
Prueba de goteo	IP22
Aislamiento	CLASS I
Peso Neto	8.5 kg
Peso Bruto	10 kg
Tamaño	300mm W x 608mm H x 250mm D
Codigos	Colores
BB702W	Blanco
BB702S	Plateado
BB702T	Dos tonos, blanco/plateado

Secador de Manos De Alta Velocidad

Lista de piezas e instrucciones de operación

Información de Seguridad

ADVERTENCIAS

Este producto está diseñado para ser instalado por un técnico de servicio calificado.

El incumplimiento de conectar a tierra adecuadamente la unidad podría provocar una descarga eléctrica y / o la muerte.

Desconecte la alimentación en el interruptor de servicio antes de instalar o dar servicio.

Si el cable de electricidad se encuentra dañado, este debe ser reemplazado por su proveedor o por un servicio o persona calificada.

NOTA: No instalar el secador sobre un lavamanos

Type Y attachment

Si el cable de alimentación está dañado, debe ser reemplazado por el fabricante o su agente de servicio o una persona similar calificada a fin de evitar un peligro.

Medios para la desconexión se deben incorporar en el cableado fijo de acuerdo con las reglas de cableado.

Instalación

1. Asegúrese de que el interruptor de fuente de alimentación está apagada. La instalación debe realizarse de acuerdo con la última edición del cableado local del código de regulaciones. La instalación debe ser realizada por un electricista calificado.

2. Coloque la plantilla contra la pared a la altura deseada (ver recomendaciones de montaje de altura) y marque las ubicaciones de los cuatro orificios de montaje y entrada de cable de servicio en octavos de final (KO) ubicación.

3. Retire y guarde 2 tornillos de la cubierta. 4. Conecte los cables de alimentación al bloque de terminales donde se indica y conecte el cable de tierra a la placa base con tornillo de tierra.

5. Vuelva a colocar pantallas de presentación. No apriete demasiado.

Secador de Manos De Alta Velocidad

Lista de piezas e instrucciones de operación

Altura recomendada de Intalación

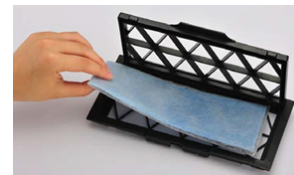
Desde el piso hasta la base del secador.

Hombres	Mujeres	Niños 10-16	Niños 3-10	Discapacitados
13"	11"	10"	6"	4"
350 mm	300 mm	250 mm	150 mm	100 mm

Consumibles

Filtro antibacteriano

El filtro anti-bacteriano está equipado para detener bacterias transmitidas por el polvo y aire, no pueden entrar en los componentes internos y el flujo de aire de la secadora. El filtro debe reemplazarse cada 3-6 meses, dependiendo del uso.



Gels

Generan 3 beneficios:

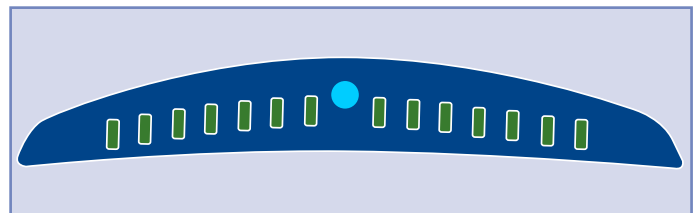
1. Humecta las manos.
2. Sanitiza el equipo y las manos.
3. Aromatiza el baño.

Los geles son naturales y libres de quimicos.

Producto	Codigo
Filtro HEPA	HD-BUSI-HEPA-FILTER
Moisturising Gel	BB70GELS

Operación

- Libre de contacto.
- Remueve el exeso de agua de las manos.
- Ponga ambas manos en la apertura.
- Mueve las manos de abajo hacia arriba.
- El led muestra el tiempo.
- Apagado automatico.



Secador de Manos De Alta Velocidad

Lista de piezas e instrucciones de operación

Limpeza y mantención del equipo

Se recomienda limpiar periódicamente.

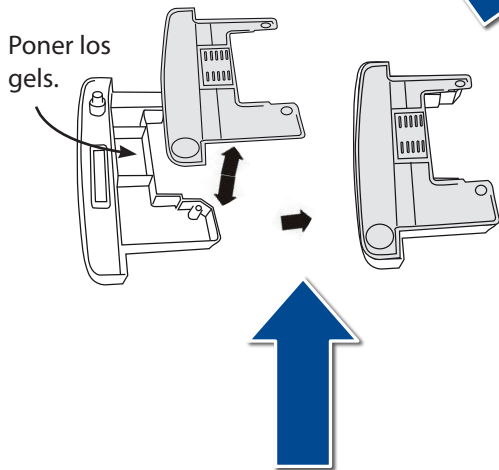
- Apague el equipo.
- Pasar un paño con un agente neutro no abrasivo.

⚠ ADVERTENCIAS

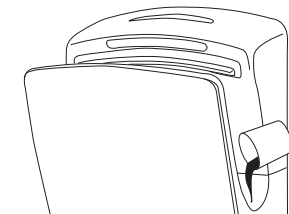
- Nunca poner agua directamente sobre el equipo.
- Nunca limpiar con químicos abrasivos.
- Apagar el equipo antes de usar.

5. Abrir y limpiar el depósito de agua con algún químico, luego poner el gel, cambiar este 1 vez al mes.

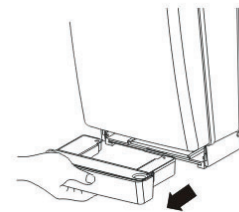
Poner los gels.



6. Limpiar con un paño la superficie del equipo.

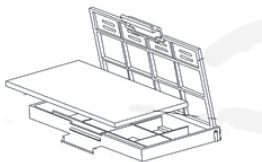


1. Introducir una tasa de agua por el canal de drenaje, luego usar la escobilla de limpieza.



2. Remover y limpiar el depósito de agua.

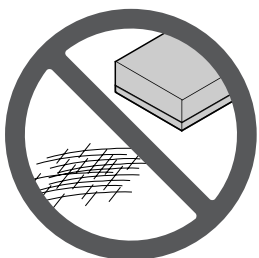
4. Limpiar el receptáculo del filtro y reemplazar el filtro anti-bacteriano cada 3-6 meses.



3. Remover el filtro



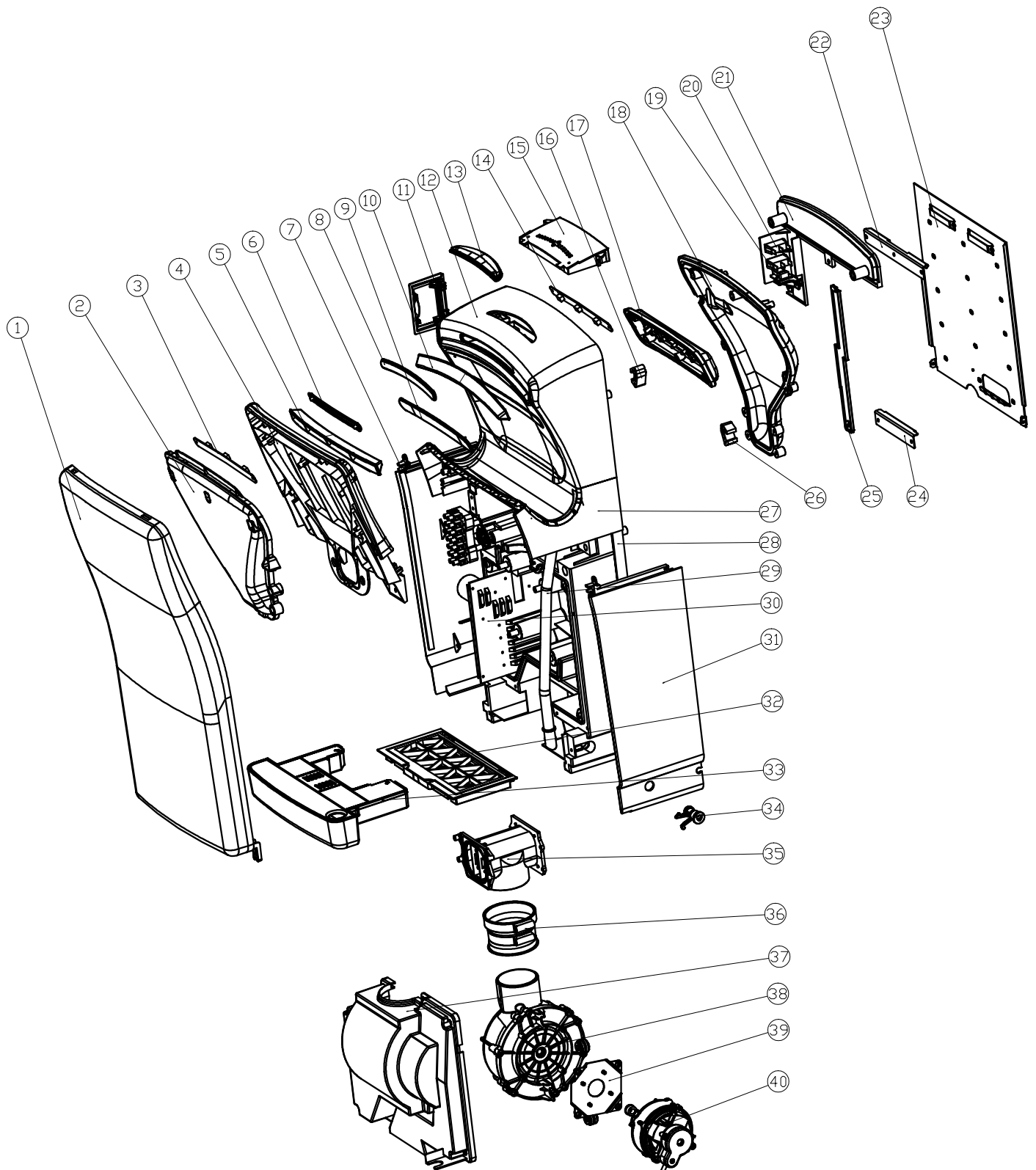
3. Remover el filtro



Secador de Manos De Alta Velocidad

Lista de piezas e instrucciones de operación

Diagrama



Secador de Manos De Alta Velocidad

Lista de piezas e instrucciones de operación

Lista de piezas

Numero	Descripción
1	Tapa
2	Tapa del motor
3	Luz LED
4	Tapa de Motor
5	Salida de aire
6	Pantalla
7	Tablero lateral izquierdo
8	Pantalla
9	Iluminación de la pantalla
10	Salida de aire
11	Puerta de encendido
12	Tapa de motor
13	Mostrador de pantalla
14	Sensor de luz PCB
15	Modulo sensor PCB
16	Fijador izquierdo
17	Modulo de luz PCB
18	Tapa de motor
19	Boton de encendido
20	Puerto USB

Numero	Descripción
21	Soporte
22	Gran Ajustador
23	Fijador de pension
24	Pequeño ajustador
25	PP sello de junta
26	Fijador derecho
27	Conector
28	Base
29	Cable
30	Motor PCB
31	Tablero lateral derecho
32	Filtro
33	Deposito de agua
34	Bloqueador
35	Calefactor
36	Pasador
37	Tapa de motor
38	Modulo de ventilador
39	Soporte de motor
40	Modulo del motor


Jetech

Los Militares, 5620 Of 1105, Las Condes-Stgo

