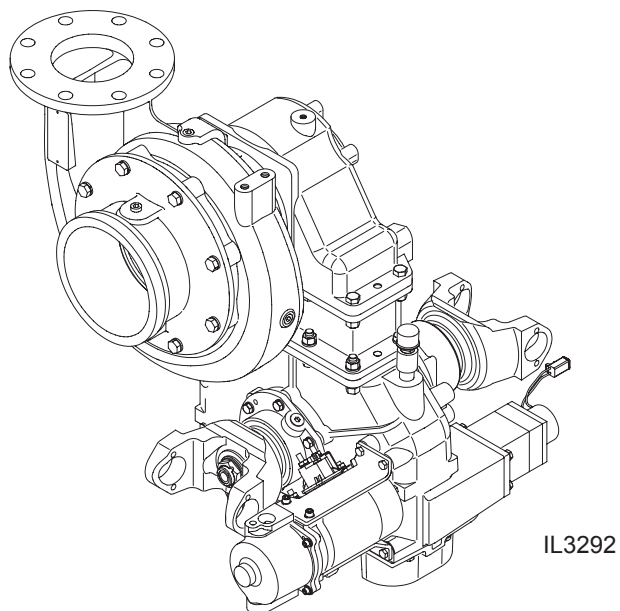


Bombas centrífugas para incendios serie S100

Instrucciones de instalación

Form. N.º	Sección	Fecha de emis.	Fecha de rev.
F-1031	3017	09/25/02	04/26/13



Índice

Información de seguridad	2
Introducción	3, 4
Montaje de bomba:	
Bomba de succión final serie S100:	
Con transmisión de la serie C20:	
Dimensiones de goteo y ángulos de línea de conducción	5
Puntos de unión del soporte de montaje:	
Bomba montada en la parte frontal (Lado del eje impulsor) de la transmisión	6
Bomba montada en la parte posterior (Lado del eje de salida) de la transmisión	7
Serie D (Transmisión directa):	
Puntos de unión del soporte de montaje	8
Con transmisión de la serie PA:	
Puntos de unión del soporte de montaje	9
Bomba de montaje en chasis de la serie S101:	
Con transmisión de la serie C20:	
Dimensiones de goteo y ángulos de línea de conducción	10
Sujeción a rieles de chasis del vehículo	11, 12
Puntos de unión del soporte de montaje:	13
Instalación de la tubería de entrada:	
Solo bombas de succión final serie S100	14
Instalación de la unidad de conmutación;	
Solo transmisiones de la serie C20:	
Consultar Instrucción F-1031, Sección 3030	
Protección contra la corrosión optativa	15
Tacómetro electrónico:	
Optativo en transmisiones de la serie C20, Estándar en transmisiones de la serie PA	16
Revisiones finales:	
Lubricación	16
Pruebas	16
Especificaciones de temperatura en transmisiones de la serie C20	16

Información de seguridad



Lea atentamente y comunique la información de seguridad al usuario final de esta bomba para incendios Waterous.

ADVERTENCIA

Puede generarse peligro de muerte o lesiones físicas si no se siguen los procedimientos de operación correctos. El operador de la bomba y las personas que conectan la alimentación o descargan las mangueras al aparato deben conocer estas instrucciones de operación de la bomba y otras instrucciones y manuales de operación para el aparato, el sistema hidráulico y la limitación de los componentes.

ADVERTENCIA

Peligro de presión. Puede causar lesiones físicas.

Antes de la conexión o remoción de las mangueras, tapones u otros cierres en las conexiones de entrada o descarga de la bomba, alivie la presión abriendo los drenajes o las válvulas de purga. Las válvulas de purga también se deben usar mientras se llena una manguera conectada a una toma con agua.

ADVERTENCIA

Peligro de quemadura con agua. Puede causar quemaduras graves.

Cuando opere la bomba, asegúrese de abrir por lo menos una válvula de descarga apenas para prevenir que se recaliente la bomba. Si la bomba funciona unos minutos completamente cerrada, puede calentar el agua a tal punto de quemar a alguien cuando se abra la válvula. El sobrecalentamiento puede dañar el empaque, los sellos y otras piezas de la bomba. Si el fabricante del aparato ha instalado un sistema de derivación u otro mecanismo para prevenir el recalentamiento, es posible que no sea necesario abrir una válvula de descarga.

ADVERTENCIA

Peligro de piezas giratorias o movimiento inesperado del camión. Puede causar lesiones físicas graves o muerte.

Detenga el motor, coloque el freno de estacionamiento y bloquee las ruedas antes de ir debajo del camión para ajustar el empaque o revisar la temperatura del prensaestopas de empaque.

Advertencias de instalación del Fabricante de Equipo Original (OEM)

ADVERTENCIA

Movimiento inesperado del camión. Puede causar lesiones físicas graves o muerte.

Si no se instala correctamente el control de conmutación de la bomba y el sistema indicador de conmutación de la bomba en el aparato o si no se incorpora en el Sistema de interbloqueo de velocidad del motor en el panel del operador de la bomba, hay peligro de movimiento inesperado del camión que puede causar lesiones físicas graves o muerte.

ADVERTENCIA

Imposibilidad de bombear agua. Puede causar lesiones físicas graves o muerte.

Si no se instala correctamente el control de conmutación de la bomba y el sistema indicador de conmutación de la bomba en el aparato o si no se incorpora en el Sistema de interbloqueo de velocidad del motor en el panel del operador de la bomba, esto podría imposibilitar el bombeo de agua que puede causar lesiones físicas graves o muerte.

ADVERTENCIA

Exceso de las clasificaciones de torsión del tren de potencia. Esto podría imposibilitar el bombeo de agua que puede causar lesiones físicas graves o muerte.

Esta bomba para incendios puede tener la capacidad, bajo ciertas condiciones de bombeo, de exceder la clasificación torsión del tren de potencia.

Se debe tener en cuenta un medio para controlar la salida del motor a un nivel de torsión que no exceda la clasificación de torsión de trabajo continuo del tren de potencia al momento de especificar los componentes del tren de potencia y los parámetros del sistema de control del motor.

Introducción

Estas instrucciones abarcan la instalación de bombas para incendios de una sola etapa Waterous de la serie S100. La serie S100 se puede clasificar en 1250, 1500, 1750 o 2000 GPM.

Se encuentran disponibles dos modelos diferentes de S100 como se indica a continuación:

Modelo	Entrada	Descarga
S100	Acoplamiento Vitaulic de 8"® Succión final	Brida ANSI de 4" o Brida ANSI de 5"
S101	Tubo transversal que se monta directamente en los rieles de la estructura del chasis.	o Distribuidor de descarga

**(Consulte la siguiente página para obtener diagramas de bombas)
La bomba S100 se encuentra disponible con las siguientes transmisiones:**

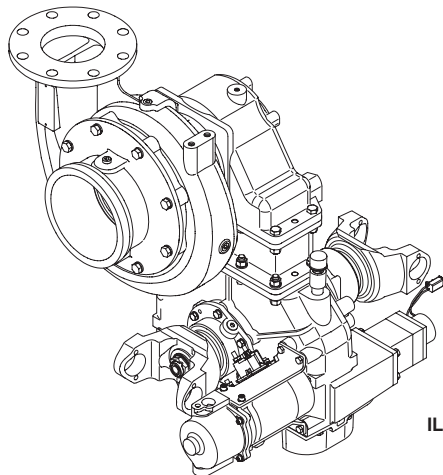
- **Serie C20:** La transmisión C20 es un tipo de transmisión de aluminio con eje partido y accionada por cadena que transmite potencia desde la transmisión del camión a la bomba para incendios o al eje impulsor del camión.
- **Serie PA:** La transmisión PA es un tipo de transmisión de aluminio y accionada por cadena, que está diseñada para ser impulsada por el mecanismo de toma de fuerza (PTO, por sus siglas en inglés) de 10 pernos disponible en el lado izquierdo de la transmisión automática Allison MD o HD.
- **Serie D:** Transmisión directa de una toma de fuerza (PTO).

Se encuentran disponibles las siguientes instrucciones de instalación:

Nombre de la instrucción	Número de instrucción	
Válvula de entrada Monarch™ (Válvula de mariposa (BFV, por sus siglas en inglés))	F-1031, sección 2318	
Válvulas de drenaje	F-1031, sección 3008	
Sistema de control de presión	F-1031, sección 3010	
Administrador de protección contra sobrecalentamiento (OPM, por sus siglas en inglés)	F-1031, sección 3015	
Sistemas Foam Manager™	Sistema FoamPro® .	F-1031, sección 3012
	Sistema Advantus® .	F-1031, sección 3026
	Sistema Aquis™	F-1031, sección 3031
Eclipse™ ES CAFSysteme	F-1031, sección 3021	
Sistemas de cebado	F-1031, sección 3023	
Unidad de conmutación	F-1031, sección 3030	

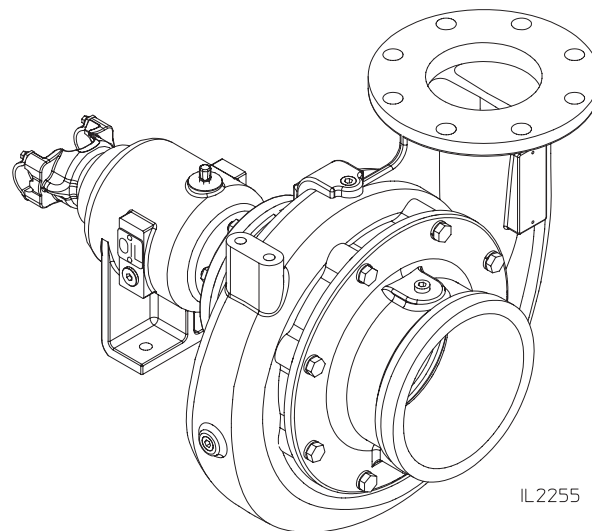
Antes de continuar con la instalación de la bomba, lea detenidamente las siguientes instrucciones. Revise las ilustraciones dimensionales adecuadas en el Manual de ingeniería en la medida necesaria.

serie S100C10 o S100C20
Entrada de succión final
Transmisión por cadena de la serie C10 o C20



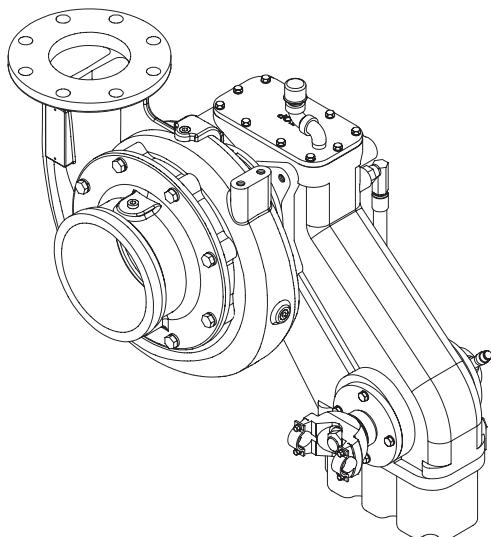
IL3292

Serie S100D
Entrada de succión final
Transmisión directa



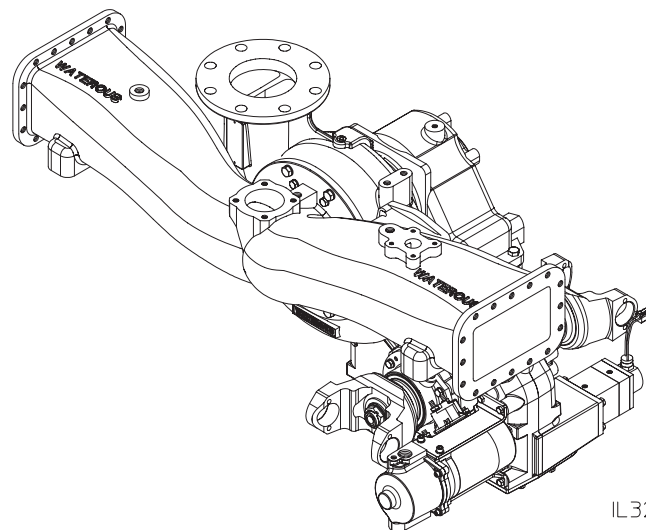
IL2255

Serie S100PA
Entrada de succión final
Transmisión por cadena de la serie PA



IL3294

Serie S101C20
Entrada de tubo transversal
Transmisión por cadena de la serie C20



IL3293

Montaje de bomba

Bomba de succión final de la serie S100 con transmisión de serie C20

NOTA: Retire los soportes de envío y deséchelos. No utilizar para el montaje de la bomba.

Dimensiones de goteo

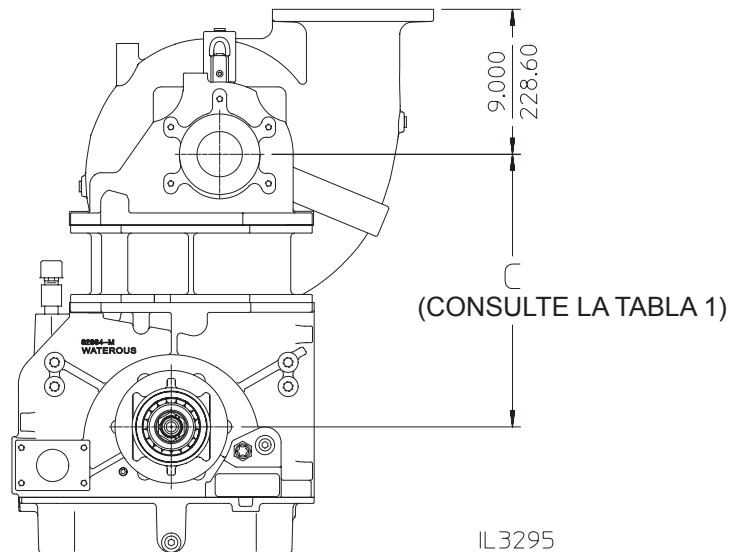
Seleccione una ubicación de montaje para que la bomba y sus accesorios sean de fácil acceso para su mantenimiento y para que el árbol de transmisión de la bomba quede paralelo al eje de salida de la transmisión del chasis o del asiento del cojinete. Asimismo, seleccione la ubicación para que cuando el aparato esté cargado, las juntas universales en el eje propulsor tengan un ángulo de trabajo adecuado. Observe que la transmisión de la serie C20 se encuentra disponible con un rango de tamaños de goteo (consulte la Tabla 1 y la Figura 1, Dimensión "C").

Tabla 1. Rangos de goteo de transmisiones de la serie C20

Tabla 1. Rangos de goteo de transmisiones de la serie C20	
Modelo	Dim C. (IN/mm) (PULG/mm)
C20B	12.240 / 310.90
C20D	14.856 / 377.34
C20E	16.920 / 429.77
C20F	18.972 / 481.86

***NOTA:** Valores de goteo en proporción de 2.27 exhibidos. Los valores de goteo varían para otros índices de salida, consulte las ilustraciones dimensionales para obtener goteos por proporción.

Figura 1. Dimensiones de tamaño de goteo



Ángulos de línea de conducción

La Tabla 2 suministra ángulos máximos de junta universal para instalaciones donde las bridas de ejes propulsores están dispuestas en forma paralela y los yugos se encuentran alineados. Consulte esta tabla al posicionar una bomba para determinar ángulos adecuados del eje propulsor. Asegúrese de conservar como mínimo un ángulo de operación de junta universal de 1°, pero no exceda aquellos especificados en la tabla. Este es el método preferido para la instalación del eje propulsor. Para obtener información adicional sobre este método, o para obtener métodos alternativos, consulte pautas de instalación del árbol de transmisión, como Spicer®/Driveshaft Installation Techniques (Técnicas de instalación del árbol de transmisión de Spicer®).

PRECAUCIÓN

Asegúrese de que los ejes de propulsión utilizados tengan un diseño de junta deslizante. La desviación de la estructura, los cambios de temperatura y factores similares pueden hacer que un eje propulsor sin juntas deslizantes produzca severas cargas axiales en los cojinetes y dañe la bomba/transmisión.

Tabla 2. Ángulos máximos de operación de junta universal

RPM del árbol de transmisión	Ángulo máximo de operación
5000	3.2°
4500	3.7°
4000	4.2°
3500	5.0°
3000	5.8°
2500	7.0°
2000	8.7°
1500	11.5°

Montaje de bomba

Bomba de succión final de la serie S100 con transmisión de serie C20

Puntos de unión de soportes de montaje

Bomba montada en la parte frontal (Lado del eje impulsor) de la transmisión

La Figura 2 muestra las áreas de montaje de una bomba S100C20. Existen orificios de montaje sobre el lado de salida de la transmisión, así como la bomba bajo el adaptador de entrada. Para montar la bomba/transmisión al chasis del vehículo, sujete los soportes (no suministrados por Waterous) a ambos lados de la transmisión. Coloque la bomba/transmisión dentro de los rieles del chasis, y bloquee en forma temporal para suministrar una angularidad de eje correcta. Con la bomba/transmisión en la posición correcta, asegure los soportes (no suministrados) a la estructura del vehículo por medio de una técnica de montaje de tres puntos. El soporte que se coloca a un lado de la transmisión debe utilizar solo un perno al sujetarse al riel. El soporte que se coloca sobre el otro lado de la transmisión debe sujetarse al chasis por medio de dos pernos. Esta técnica de tres puntos permitirá un giro leve de la estructura del vehículo sin un esfuerzo excesivo en el conjunto de la bomba/transmisión.

El tapón de la transmisión contiene cinco (5) orificios de montaje para brindar un mayor apoyo a la bomba S100C20.

Brinde apoyo la bomba al moldear un soporte (no suministrado por Waterous) y ensámblelo al lado de la entrada de la bomba por medio de los orificios para tornillos de montaje de entrada existentes.

NOTA: Ajuste los tornillos de montaje conforme a las especificaciones de torsión estándar.

Conecte la unidad de conmutación conforme a las instrucciones de instalación F-1031, sección 3030.

Se debe aplicar un compuesto antiferrante a las roscas del eje antes de instalar el yugo de acoplamiento o la brida de unión. No vuelva a utilizar tuercas autoblocantes, aplique una torsión de 475-525 lb-ft (libras-pie).

2 orificios de montaje de 1/2-13 UNC-2B x .875 de profundidad

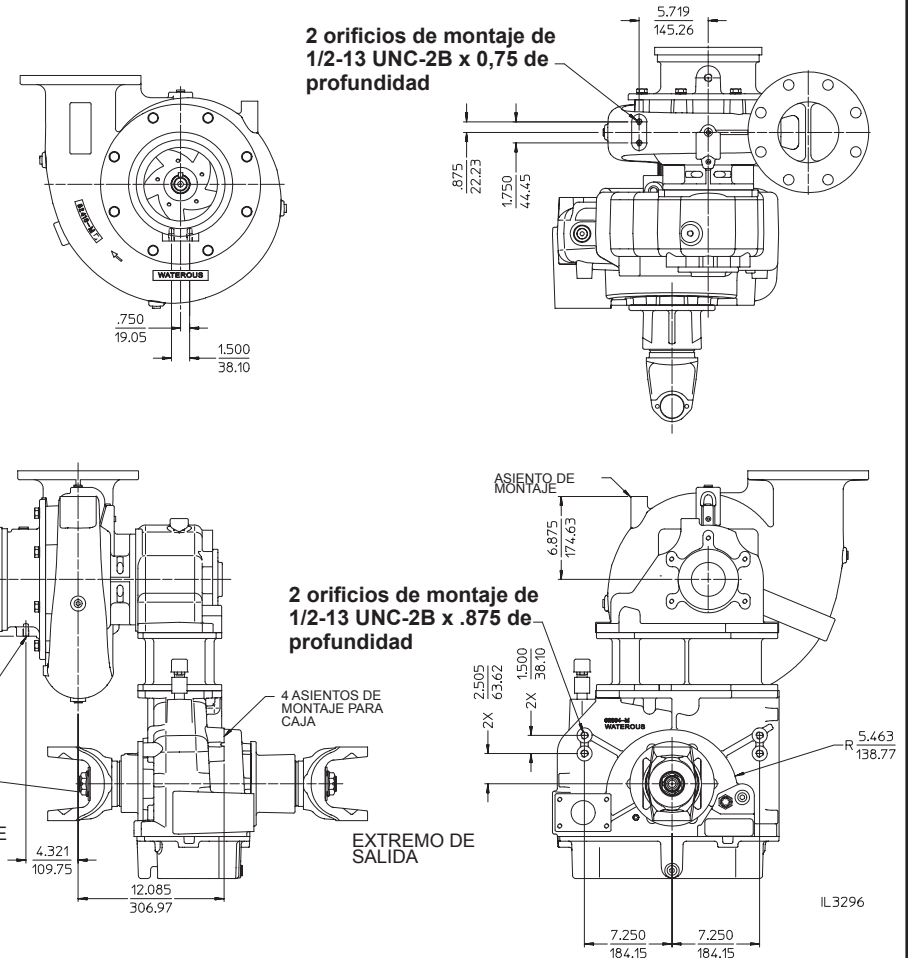
EXTREMO DE ENTRADA

EXTREMO DE SALIDA

TODAS LAS DIMENSIONES SE EXHIBEN EN
PULGADAS/MILÍMETROS
(PULGADA)
(MILÍMETRO)

Figura 2. Montaje de la bomba S100C20

Bomba montada en la parte frontal (Lado del eje impulsor) de la transmisión



Montaje de bomba

Bomba de succión final de la serie S100 con transmisión de serie C20

Puntos de unión de soportes de montaje

Bomba montada en la parte posterior (Lado del eje de salida de la transmisión)

La Figura 3 muestra las áreas de montaje de una bomba S100C20. Existen orificios de montaje sobre el lado de salida de la transmisión, así como la bomba bajo el adaptador de entrada. Para montar la bomba/transmisión al chasis del vehículo, sujete los soportes (no suministrados por Waterous) a ambos lados de la transmisión. Coloque la bomba/transmisión dentro de los rieles del chasis, y bloquee en forma temporal para suministrar una angularidad de eje correcta. Con la bomba/transmisión en la posición correcta, asegure los soportes (no suministrados) a la estructura del vehículo por medio de una técnica de montaje de tres puntos. El soporte que se coloca a un lado de la transmisión debe utilizar solo un perno al sujetarse al riel. El soporte que se coloca sobre el otro lado de la transmisión debe sujetarse al chasis por medio de dos pernos. Esta técnica de tres puntos permitirá un giro leve de la estructura del vehículo sin un esfuerzo excesivo en el conjunto de la bomba/transmisión.

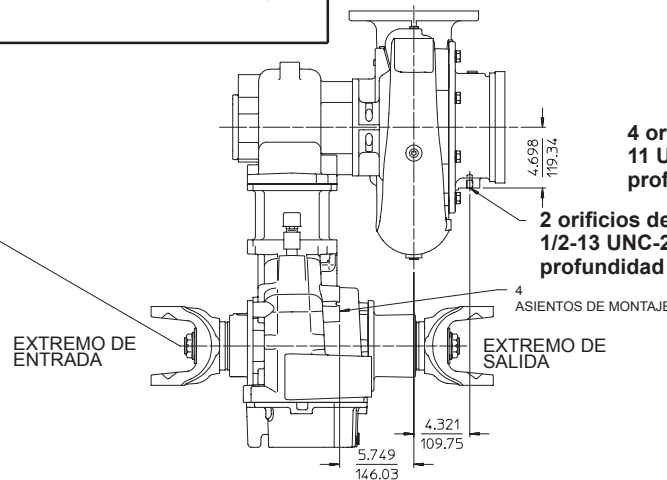
El tapón de la transmisión contiene cinco (5) orificios de montaje para brindar un mayor apoyo a la bomba S100C20.

Brinde apoyo la bomba al moldear un soporte (no suministrado por Waterous) y ensámblelo al lado de la entrada de la bomba por medio de los orificios para tornillos de montaje de entrada existentes.

NOTA: Ajuste los tornillos de montaje conforme a las especificaciones de torsión estándar.

Conecte la unidad de conmutación conforme a las instrucciones de instalación F-1031, sección 3030.

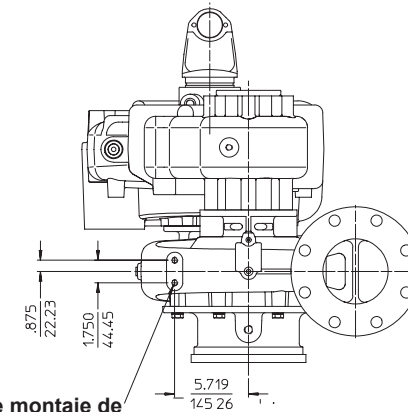
Se debe aplicar un compuesto anti-aferrante a las roscas del eje antes de instalar el yugo de acoplamiento o la brida de unión. No vuelva a utilizar tuercas autoblocantes, aplique una torsión de 475-525 lb-ft (libras-pie).



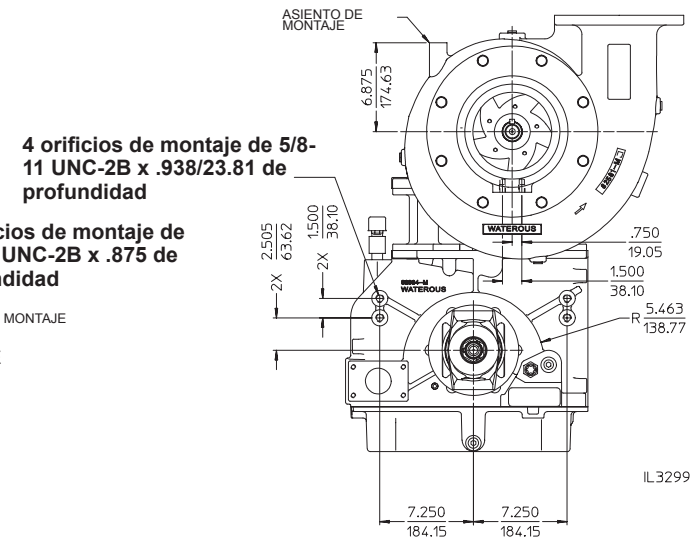
TODAS LAS DIMENSIONES SE EXHIBEN EN
PULGADAS/MILIMETROS
(PULGADA / MILIMETRO)

Figura 3. Montaje de la bomba S100C20

Bomba montada en la parte posterior (Lado del eje de salida de la transmisión)



2 orificios de montaje de
1/2-13 UNC-2B x 0,750 de
profundidad



4 orificios de montaje de 5/8-
11 UNC-2B x .938/23.81 de
profundidad

2 orificios de montaje de
1/2-13 UNC-2B x .875 de
profundidad

IL 3299

Montaje de bomba

Bomba de succión final de la serie S100 con transmisión directa de serie D

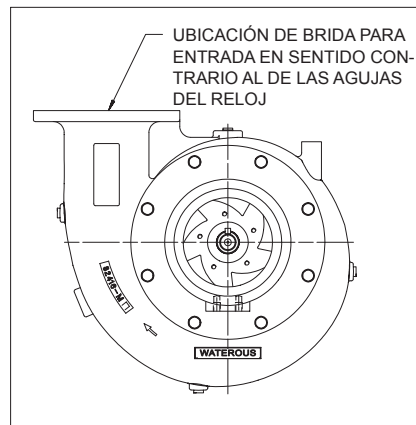
Puntos de unión de soportes de montaje

La Figura 4 muestra las áreas de montaje de una bomba S100D. Existen orificios de montaje en el asiento del cojinete además de la estructura de la bomba bajo el adaptador de entrada.

Sujete soportes (no suministrados por Waterous) al asiento del cojinete y por debajo del adaptador de entrada. Asegure la bomba y el asiento del cojinete al vehículo.

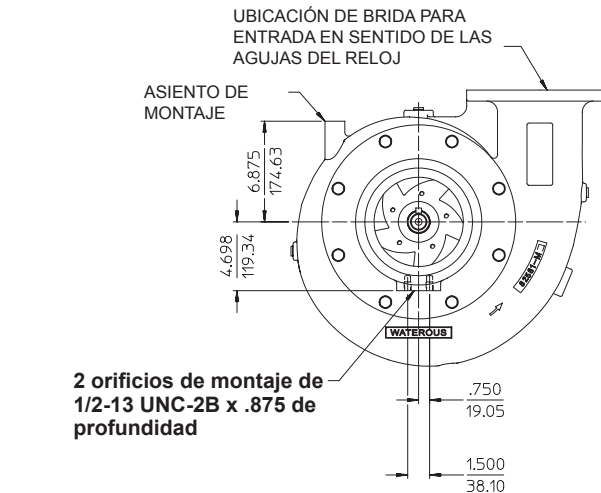
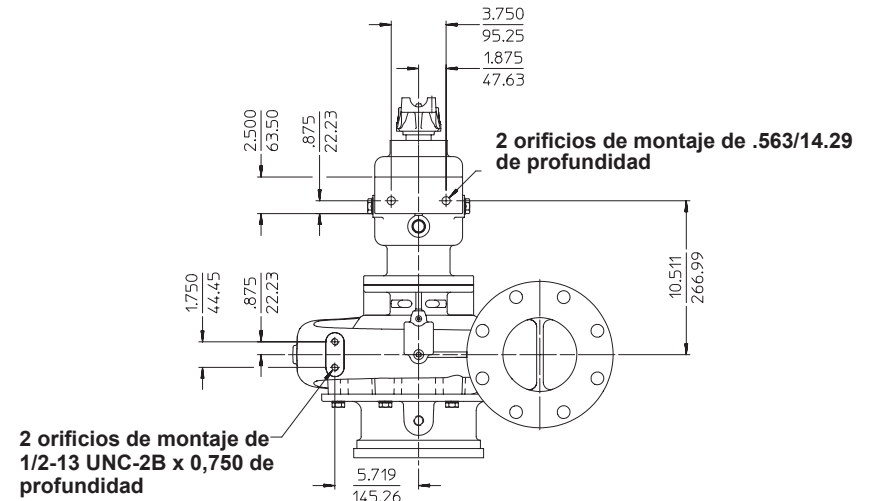
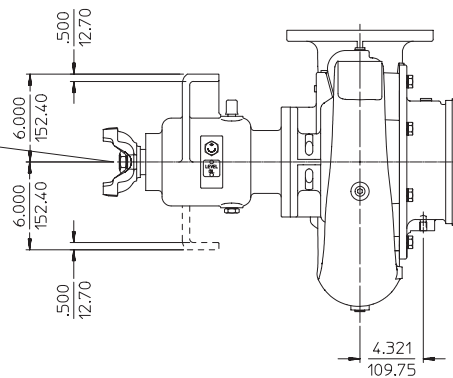
NOTA: Ajuste los tornillos de montaje conforme a las especificaciones de torsión estándar.

Figura 4. Montaje de la bomba S100D



TODAS LAS DIMENSIONES SE EXHIBEN EN PULGADAS/MILÍMETROS
 (PULGADA / MILÍMETRO)

Se debe aplicar un compuesto anti-aferrante a las roscas del eje antes de instalar el yugo de acoplamiento o la brida de unión. No vuelva a utilizar tuercas autoblocantes, aplique una torsión de 275-147,42 kg-ft (libras-pie).



IL3297

Montaje de bomba

Bomba de succión final de la serie S100 con transmisión de serie PA

Puntos de unión de soportes de montaje

La Figura 5 muestra las áreas de montaje de una bomba S100PA. Para montar la bomba/transmisión al chasis del vehículo, moldee un soporte que atravesará los rieles del chasis del vehículo y sujételo a los orificios de montaje de la transmisión.

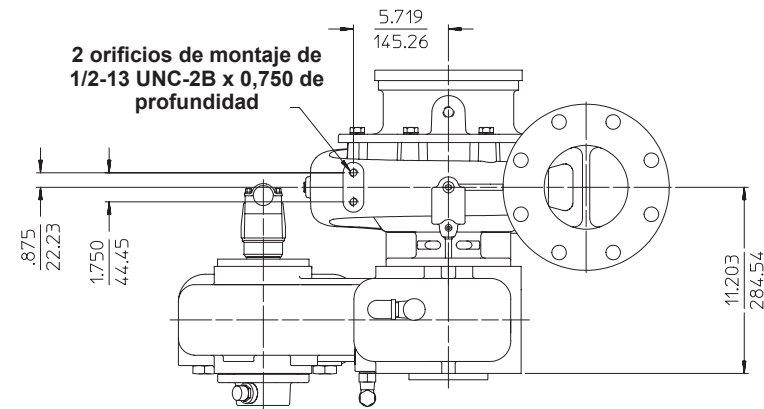
Coloque la bomba/transmisión dentro de los rieles del chasis, y bloquee en forma temporal para suministrar una angularidad de eje correcta. Con la bomba/transmisión en la posición correcta, asegure los soportes (no suministrados) al vehículo.

Brinde apoyo la bomba al moldear un soporte (no suministrado por Waterous) y ensámblelo al lado de la entrada de la bomba por medio de los orificios para tornillos de montaje de entrada existentes.

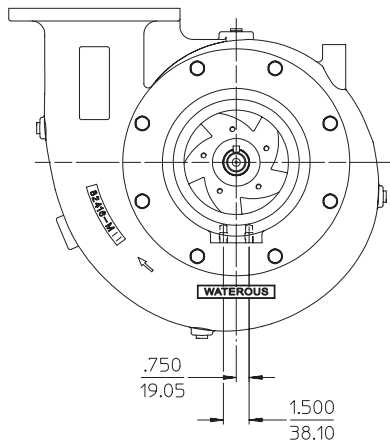
NOTA: Ajuste los tornillos de montaje conforme a las especificaciones de torsión estándar.

Finalmente, brinde un apoyo suficiente para cualquier estructura de tuberías de entrada y de descarga.

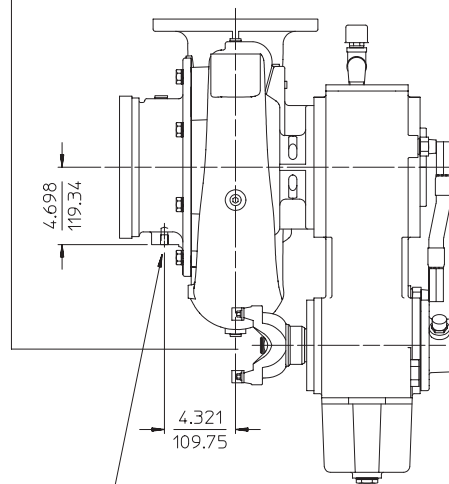
Figura 5. Montaje de la bomba S100PA



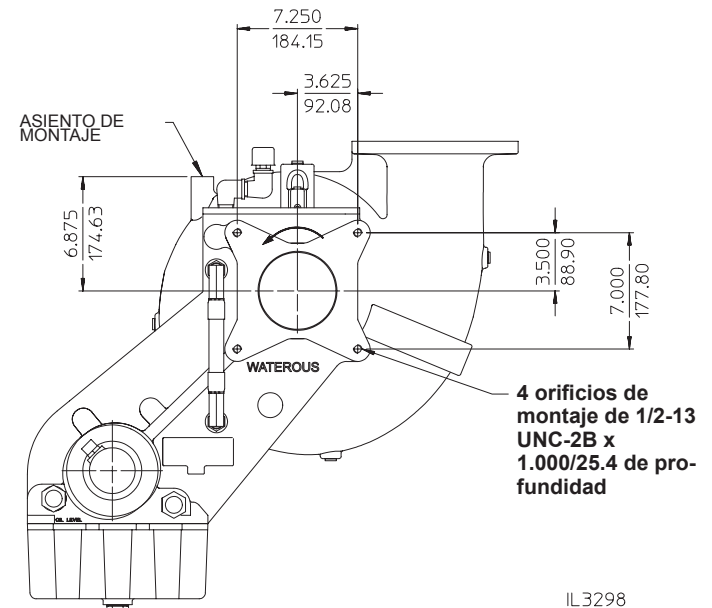
Se debe aplicar un compuesto antiaferente a las roscas del eje antes de instalar el yugo de acoplamiento o la brida de unión. No vuelva a utilizar tuercas autoblocantes, aplique una torsión de 275-147,42 kg-ft (libras-pie).



TODAS LAS DIMENSIONES SE EXHIBEN EN PULGADAS/MILÍMETROS
(PULGADA / MILÍMETRO)



2 orificios de montaje de 1/2-13 UNC-2B x .875 de profundidad



IL3298

Montaje de bomba

Bomba de montaje en chasis de la serie S101 con transmisión de serie C20

Dimensiones de goteo

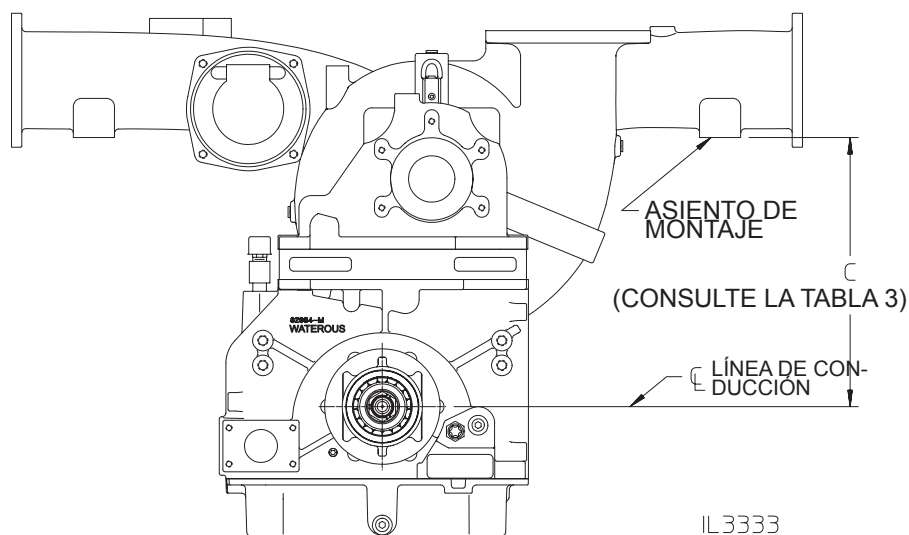
Seleccione una ubicación de montaje para que la bomba y sus accesorios sean de fácil acceso para su mantenimiento y para que el árbol de transmisión de la bomba quede paralelo al eje de salida de la transmisión del chasis o del asiento del cojinete. Asimismo, seleccione la ubicación para que cuando el aparato esté cargado, las juntas universales en el eje propulsor tengan un ángulo de trabajo adecuado. Observe que la transmisión de la serie C20 se encuentra disponible con un rango de tamaños de goteo (consulte la Tabla 3 y la Figura 6, Dimensión "C").

Tabla 3. Rangos de goteo de transmisiones de la serie C20

Tabla 3. Rangos de goteo de transmisiones de la serie C20	
Modelo	Dim A. (IN/mm)
C20C	16.331 / 414.80
C20D	17.376 / 441.34
C20E	19.440 / 493.77
C20F	21.491 / 545.86

***NOTA:** Valores de goteo en proporción de 2.27 exhibidos. Los valores de goteo varían para otros índices de salida, consulte las ilustraciones dimensionales para obtener goteos por proporción.

Figura 6. Dimensiones de tamaño de goteo



Ángulos de línea de conducción

La Tabla 4 suministra ángulos máximos de junta universal para instalaciones donde las bridas de ejes propulsores están dispuestas en forma paralela y los yugos se encuentran alineados. Consulte esta tabla al posicionar una bomba para determinar ángulos adecuados del eje propulsor. Asegúrese de conservar como mínimo un ángulo de operación de junta universal de 1° pero no exceda aquellos especificados en la tabla. Este es el método preferido para la instalación del eje propulsor. Para obtener información adicional sobre este método, o para obtener métodos alternativos, consulte pautas de instalación del árbol de transmisión, como Spicer®/Driveshaft Installation Techniques (Técnicas de instalación del árbol de transmisión de Spicer®).

PRECAUCIÓN

Asegúrese de que los ejes de propulsión utilizados tengan un diseño de junta deslizante. La desviación de la estructura, los cambios de temperatura y factores similares pueden hacer que un eje propulsor sin juntas deslizantes produzca severas cargas axiales en los cojinetes y dañe la bomba/transmisión.

Tabla 2. Ángulos máximos de operación de junta universal

RPM del árbol de transmisión	Ángulo máximo de operación
5000	3.2°
4500	3.7°
4000	4.2°
3500	5.0°
3000	5.8°
2500	7.0°
2000	8.7°
1500	11.5°

Montaje de bomba

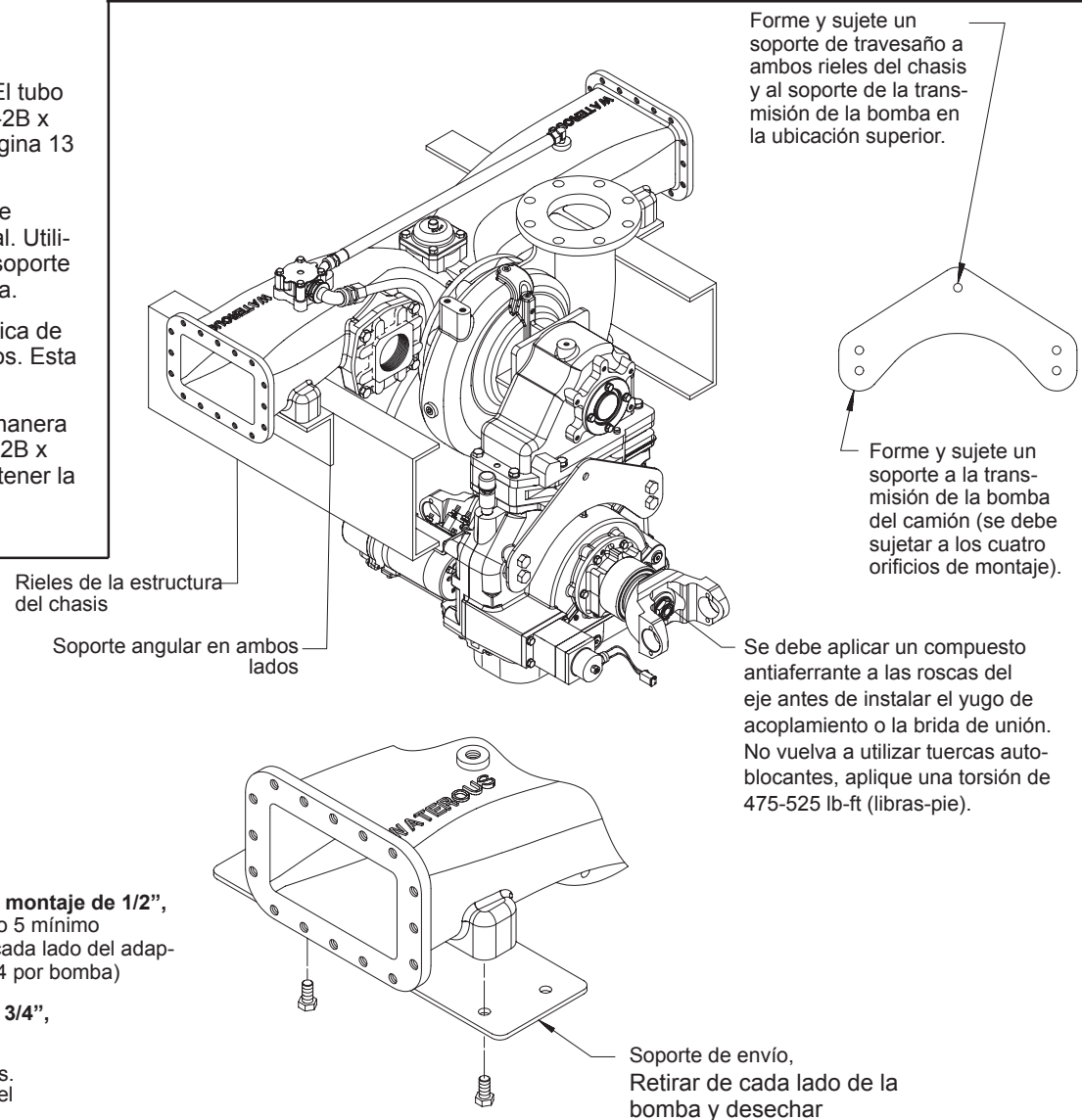
Bomba de montaje en chasis de la serie S101 con transmisión de serie C20

Sujeción a los rieles del chasis del vehículo

Por lo general, la bomba se instala sobre soportes angulares que se sujetan a los rieles del chasis externo. La transmisión también necesita contar con el apoyo de un soporte transversal que se sujete entre los rieles del chasis.

1. Retire y deseche los soportes de envío de ambos lados de la bomba.
2. Forme soportes angulares que sujetarán la bomba al chasis del vehículo. El tubo transversal S101 está equipado con cuatro orificios roscados (1/2-13 UNC-2B x 1/13 pulg. de profundidad) a cada lado del tubo transversal (consulte la Página 13 para obtener la ubicación de los orificios roscados).
3. Perfore un orificio de tamaño adecuado en los soportes angulares donde se encuentra ubicado el orificio roscado correspondiente en el tubo transversal. Utilizando solo un orificio roscado en cada lado del tubo transversal, ajuste el soporte angular al tubo transversal. Repita este proceso en el otro lado de la bomba.
4. Ajuste los soportes angulares a los rieles del chasis por medio de una técnica de montaje de 3 puntos, como se muestra en el Detalle de montaje de 3 puntos. Esta técnica de montaje permitirá un leve giro de la estructura del chasis.
5. Forme y sujete un soporte de montaje a la transmisión de la bomba de la manera exhibida; utilice la totalidad de los cuatro orificios roscados de 5/8-11 UNC-2B x .938 pulg. de profundidad en la transmisión (consulte la Página 13 para obtener la ubicación de los orificios roscados de la transmisión).

Figura 7. Montaje de la bomba S101C20



Detalle de montaje de 3 puntos

Ajuste el ángulo de la bomba para alcanzar ángulos de línea de conducción adecuados (Consulte la Tabla 4).

Tornillos de montaje de 3/4", Grado 5 mínimo

Para suspensión de tres puntos. Utilice un tornillo individual en el lado del conductor.

Tornillos de montaje de 1/2", Grado 5 mínimo (Un perno a cada lado del adaptador - 4 por bomba)

Tornillos de montaje de 3/4", Grado 5 mínimo

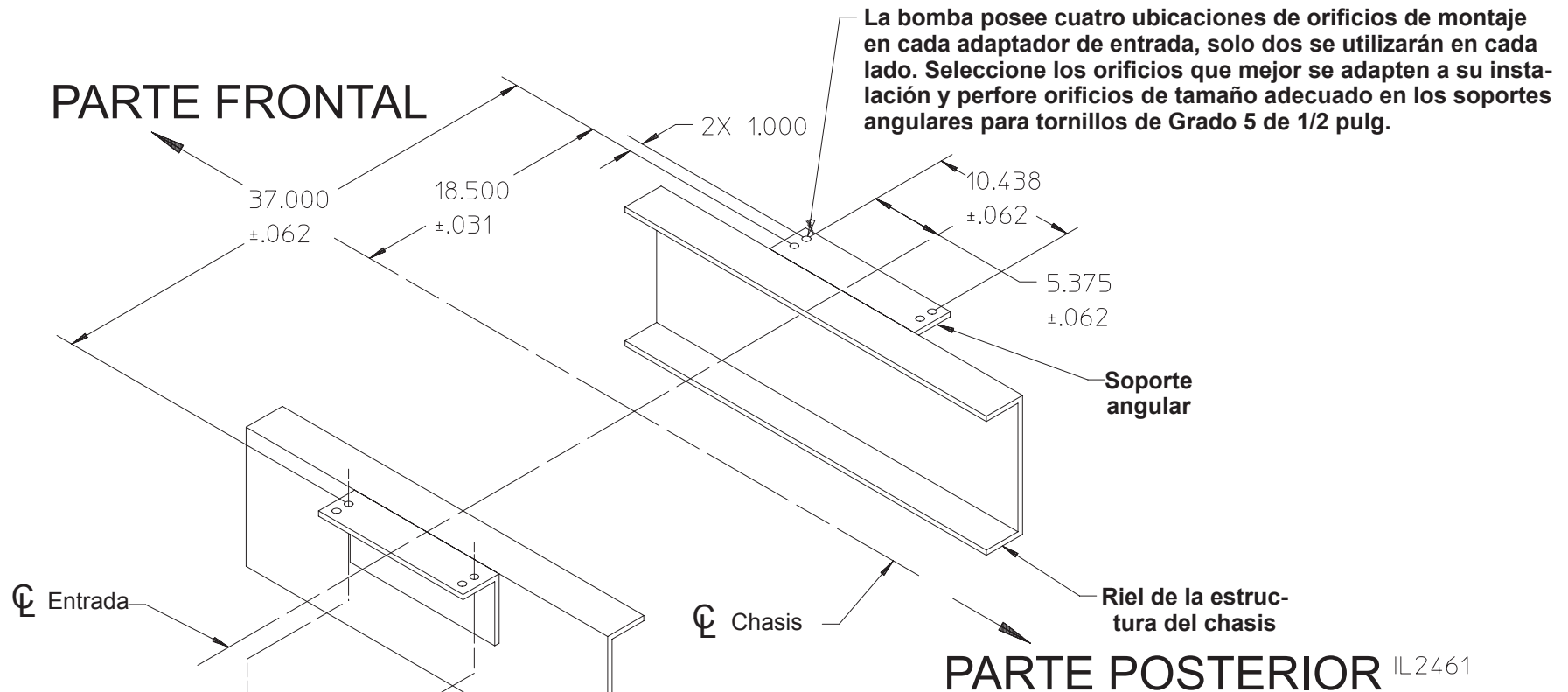
IL3334

Montaje de bomba

Bomba de montaje en chasis de la serie S101 con transmisión de serie C20

Sujeción a los rieles del chasis del vehículo

Figura 8. Orificios de montaje de la bomba en soportes angulares



- Tornillos de cabeza de 1/2 pulg. (**Grado 5 mínimo**) (**Se requieren dos de cada lado**)

Los tornillos se insertan en orificios roscados en el adaptador de entrada.

Accesorios de montaje utilizados para sujetar la bomba a los rieles del chasis

NOTA: Waterous no proporciona los accesorios para montar la bomba a los rieles del chasis.

El OEM debe proporcionar los accesorios de montaje como se muestra a continuación:

1. Utilice dos (2) tornillos de cabeza de 1/2 pulg. (Grado 5 mínimo) en cada lado de la bomba.
2. Proporcione un método para sujetar los tornillos de cabeza (arandelas de seguridad y / o compuesto bloqueador de roscas).
3. Ajuste los tornillos de cabeza conforme a las especificaciones de torsión estándar para tornillos de cabeza de 1/2 pulg.

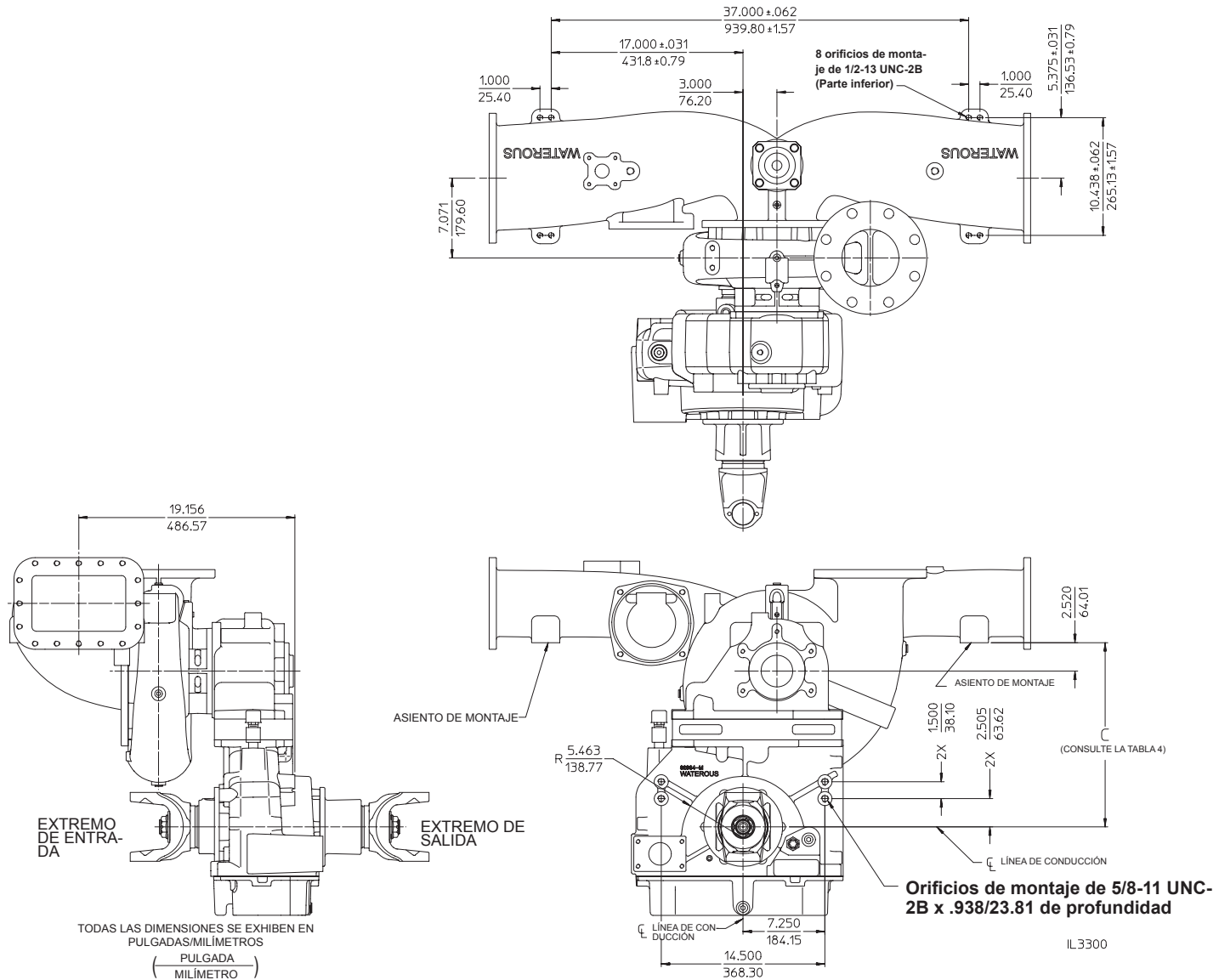
NOTA: Los tornillos de cabeza se deben instalar desde la parte inferior de la bomba.

Montaje de bomba

Bomba de montaje en chasis de la serie S101 con transmisión de serie C20

Sujeción a los rieles del chasis del vehículo

Figura 9. Puntos de unión del soporte de montaje



Montaje de bomba

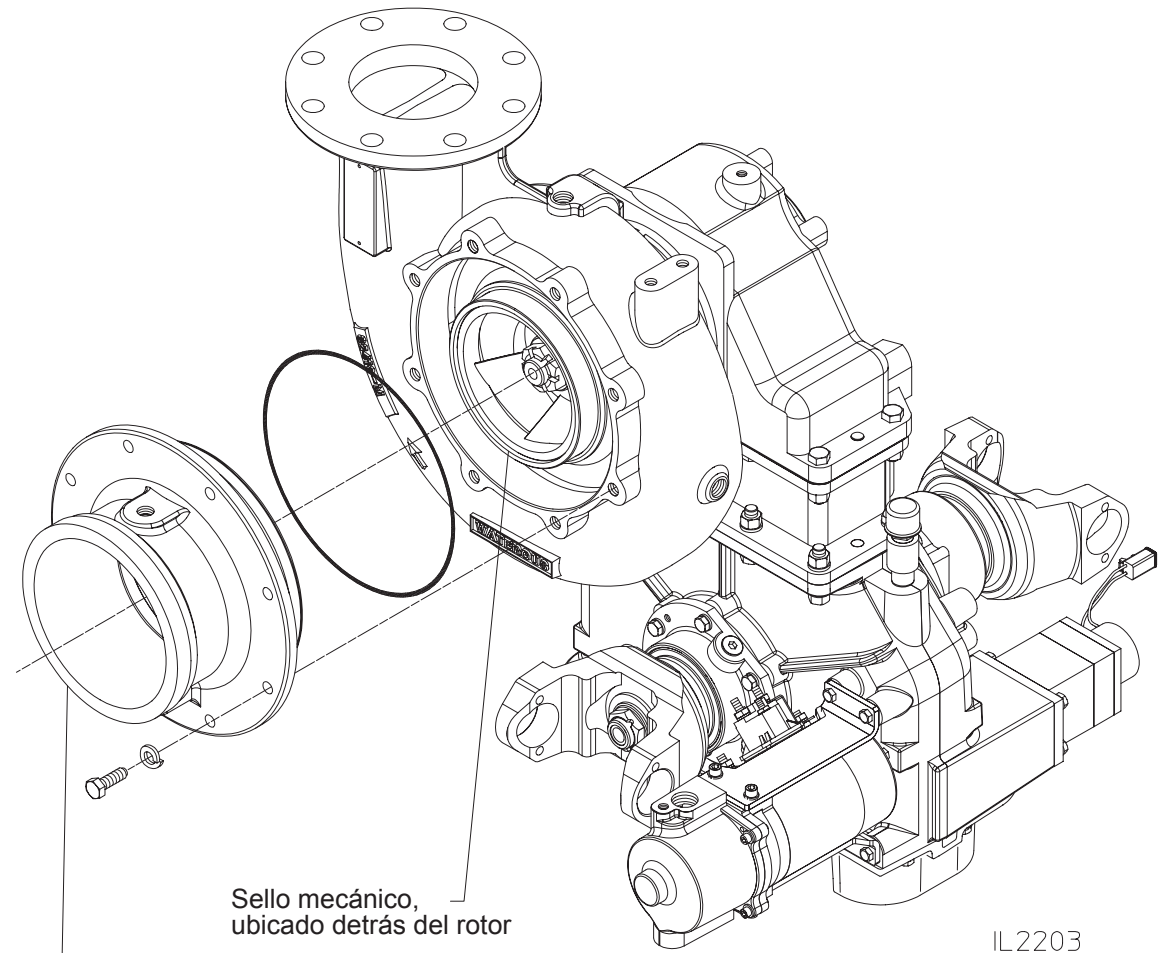
Bomba de succión final de la serie S100 con transmisión de serie C20

Instalación de la tubería de entrada

Se deben colocar mecanismos en la tubería de entrada para permitir la extracción del adaptador de entrada y del rotor mientras se monta la bomba en el vehículo. Esto es necesario para tener acceso al sello mecánico de la bomba por tareas de mantenimiento.

Si no se suministra acceso para el retiro del adaptador de entrada, esto dará como resultado que el usuario final deba extraer la totalidad de la bomba y la transmisión del vehículo para la realización de tareas de mantenimiento al sello mecánico.

Figura 10. Instalación de la tubería de entrada



Sello mecánico,
ubicado detrás del rotor

Adaptador de entrada de la bomba, con
acoplamiento Victaulic® Se debe retirar
la conexión final para realizar el manten-
imiento del rotor y del sello mecánico.

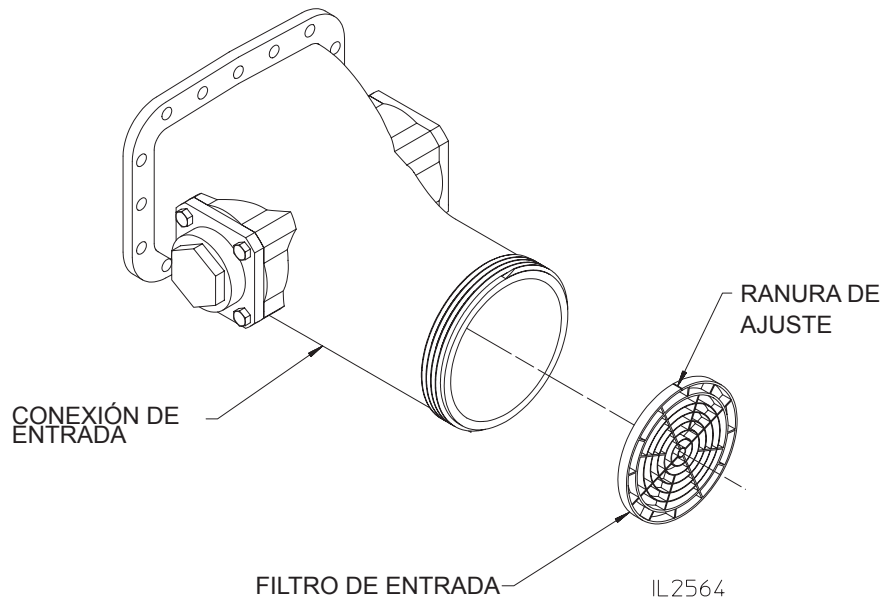
IL2203

Protección contra la corrosión optativa

Filtros de entrada de zinc

Waterous ofrece filtros de entrada de zinc que se adaptan a tamaños de accesorios de entrada de 4, 4-1/2, 5 y 6 pulgadas. El filtro está diseñado para adaptarse al contrataladro en el diámetro interno de los accesorios. Debe existir un fuerte contacto eléctrico entre el filtro y el accesorio de entrada. Quite toda corrosión, desechos y pintura del contrataladro que aisle el filtro de la conexión de entrada. Si el filtro no queda bien ajustado, ajuste la brecha de la ranura en el diámetro exterior del filtro para asegurar un ajuste apretado.

NOTA: Los filtros de entrada de zinc son de fundición a presión, por lo cual hay una leve disminución del diámetro de un lado a otro. Instale el filtro con la sección transversal más fina orientada hacia afuera para minimizar la restricción del flujo.



Ánodos de zinc

Los ánodos de zinc se pueden montar en la tubería de entrada o, en caso de que no se encuentren disponibles asientos de entrada, en la tubería de descarga.

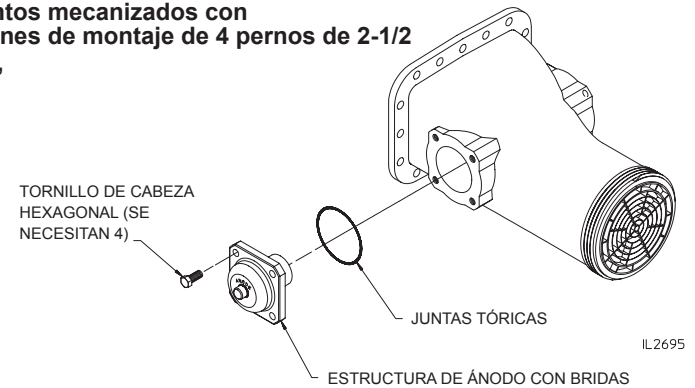
NOTA: El zinc debe estar en contacto con el agua para que sea efectivo. No pinte ni use otro revestimiento sobre los elementos de zinc.

Se encuentran disponibles ánodos de zinc para los siguientes dispositivos:

- Asientos mecanizados con patrones de montaje de 4 pernos de 2-1/2 pulg.
- Asientos mecanizados con machos de rosca NPT de 2-1/2 pulg. o 3 pulg.

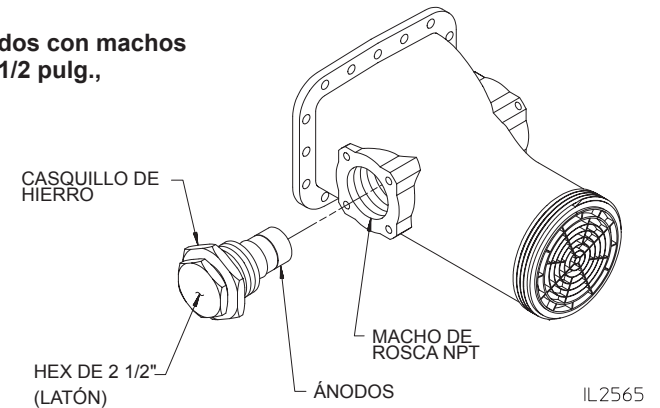
Ánodos de zinc - Atornillados

Asientos mecanizados con patrones de montaje de 4 pernos de 2-1/2 pulg.,



Ánodos de zinc - Roscados

Asientos mecanizados con machos de rosca NPT de 2-1/2 pulg., o 3 pulg.



Tacómetro

Mando de tacómetro eléctrico

(Optativo en transmisiones de la serie C20, Estándar en transmisiones de la serie PA)

La captación magnética en la transmisión se engrana con un conector Amphe-nol (P/N MS3106A-10SL-4S). Este conector se debe conectar a un receptá-culo montado en la pared en el panel del operador. Conjunto de cable 63033 disponible a través de Waterous.

Transmisiones de la serie C20:

Para verificar la velocidad de rotación del árbol de transmisión, la lectura de frecuencia (Hz) del sensor del tacómetro se debe multiplicar por 10.

$$\text{Hz} \times 10 = \text{RPM}$$

Transmisiones de la serie PA:

Para verificar la velocidad de rotación del árbol de transmisión, la lectura de frecuencia (Hz) del sensor del tacómetro se debe multiplicar por 6.

$$\text{Hz} \times 6 = \text{RPM}$$

La lectura de frecuencia se puede medir con un multímetro manual. Estructura del conector de cable V 3398 disponible para conectar el receptáculo montado en la pared al multímetro.

Revisiones finales

Una vez que la bomba, los accesorios, las tuberías y otras conexiones se instala-ron por completo, revise los elementos enumerados a continuación:

Lubricación

PRECAUCIÓN

Dejar de lubricar correctamente la bomba y la transmisión puede producir serios daños al equipo.

Transmisión de la serie C20

Añada cualquier tipo de líquido de transmisión automática (ATF, por sus siglas en inglés) por el orificio de nivel de líquidos o al retirar el respirador. Se requieren aproxima-damente 6 cuartillos para llenar la transmisión tras un drenaje completo. El líquido debe estar al nivel de la parte inferior del orificio de nivel de líquido.

Asiento del cojinete S100D

Añada cualquier tipo de líquido de transmisión automática (ATF) o aceite SAE 30 por el orificio de nivel de líquidos o al retirar el respirador. Se requiere aproximadamente 1/2 cuartillo para llenar el asiento del cojinete tras un drenaje completo. Llene hasta la parte inferior de las roscas.

Transmisión de la serie PA

Añada cualquier tipo de líquido de transmisión automática (ATF, por sus siglas en inglés) por el orificio de nivel de líquidos o al retirar el respirador. Se requieren aproxima-damente 3 cuartillos para llenar la transmisión tras un drenaje completo. El líquido debe estar al nivel de la parte inferior del orificio de nivel de líquido.

Pruebas

Lleve a cabo las pruebas detalladas en F-1031, sección 1000, “*Centrifugal Fire Pump Principles of Operation, Inspection Tests and Troubleshooting Guide*” (*Principios de operación de bombas centrifugas para incendios, Guía de pruebas de inspección y res-olución de problemas*). Durante la realización de las pruebas, controle la uniformidad de la operación, perciba ruidos poco comunes y controle la presencia de fugas.

Especificaciones de temperatura de transmisiones C20

La temperatura máxima permitida en superficies externas de la transmisión es de 250° F (121° C)