
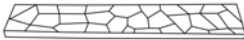





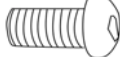
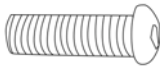
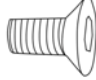






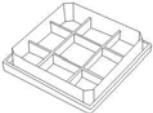


Instrucciones de Ensamblaje: Pozo Metal de fuego

FT150PWISMLID

Lista de Partes

Lista de Partes	Descripción	Cantidad	Dibujos	Número de Parte #
A	Columna de esquina	4		8-01-00018-01-055
B	Manto	4		8-20-00004-01-056
C	Tazón cuadrado	1		8-09-00018-01-055
D	Rejilla de tronco	1		8-14-00018-01-055
E	Tapa de malla	1		8-21-00022-01-055
F	Plato de conexión	4		8-06-00003-01-055
G	Marco de escalera	4		8-20-00005-01-055
H1	Perno (M6x12mm)	8		1-05-06012-32-000
H2	Perno (M6x15mm)	8		1-05-06015-32-000
I	Perno (M6x12mm)	8		1-10-06012-31-000
J	Anillo de tapa	1		1-20-00001-01-055

K	Cubierta protectora	1		3-03-00001-10-055
L	Horquilla	1		3-06-00013-47-055
M	Llave Allen (M4)	1		3-06-00009-01-000
N	Tapa plástica (Pre-instalada)	4		1-53-70070-07-000

Herramienta requerida: Llave Allen (ofrecida)

Advertencias especiales

- Este pozo de fuego se intenta para uso exterior solamente. No lo utilice en cubierta de madera.
- Este pozo de fuego se intenta de quemar troncos de madera solamente. No quemé carbón, hojas u otros materiales combustibles en el pozo de fuego.
- No se permite que niño utilice este producto. Mantenga a los niños y mascotas lejos del pozo de fuego.
- El pozo de fuego es caliente, por lo cual debe usarlo con mucha atención. Nunca toque el pozo de fuego caliente con las manos desnudas.
- NO deje el pozo de fuego que está quemando sin atención. Debe extinguir el fuego completamente antes de salirse del pozo de fuego.
- Mantenga una distancia de por lo menos 5 pulgadas de cualquier estructura.
- NO lo utilice cerca de objetos o materiales inflamables o combustibles.
- Utilícelo por encima de superficie de temperatura segura.
- REJILLA DE TRONCOS no es diseñada para cocinar, por lo cual no la utilice para tal

propósito.

- NO mueva el pozo de fuego que está funcionando.

Instrucciones de operación

- Coloque troncos de madera por encima de la rejilla y enciéndalos con cerilla. No coloque troncos excesivos.
- Maneje los troncos con horquilla(ofrecida).
- Se recomienda no verter agua sobre el fuego a menos que sea necesario. Debe dejar el fuego expirar sucesivamente.
- Baldosas cerámicas, pizarras y granitos son frágiles, por lo cual debe manejar con cuidado.
(Para elementos con baldosas cerámicas, pizarras y granitos)

Cuidado y Mantenimiento

Este pozo de fuego es un producto de calidad construida y es fabricado para durar por muchos años.

La estructura de marco de esta unidad es hecha de extrusión de acero con recubrimiento de polvo y debe resistir a oxidación en condiciones de uso normal. En caso de oxidación, recomendamos usar un cepillo de acero para limpiar la área afectada y luego aplicar pintura anti-óxido de temperatura alta sobre esta área.

Para más protección contra oxidación del tazón, rejilla y tapa de malla, recomendamos aplicar cartilla de alta temperatura (tales como Oleum o marca similar) antes del uso.

Usted puede cubrir el pozo de fuego con una cubierta protectora (incluida), cuando no lo usa.

Asegúrese de que el pozo de fuego está bien enfriado antes de usar la cubierta protectora.

Instrucciones de ensamblaje

Tiempo de ensamblaje estimado: 20 Minutos

¡No apriete las herramientas demasiado!

Paso 1. Coloque las partes de manto (B) por encima de una superficie suave, plana y limpia con bordes de ranura arriba para formar un cuadro. Conecte los bordes con pernos (H1). (Vea Figura 1)

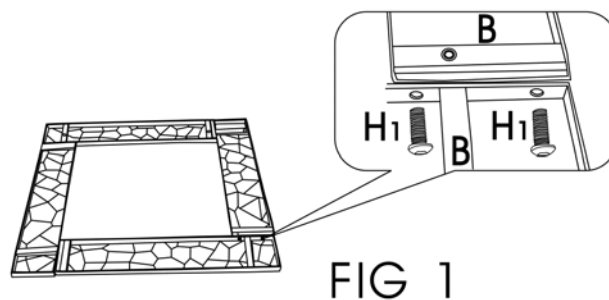


FIG 1

Paso 2. Monte los platos de conexión (F) a las columnas de esquina (A) con pernos (I). Apriete los pernos (I) con la llave Allen (M) (ofrecida). Y luego monte las columnas de esquina (A) instaladas en platos de conexión (F) a mantos con pernos (H2).

(Vea Figura 2)

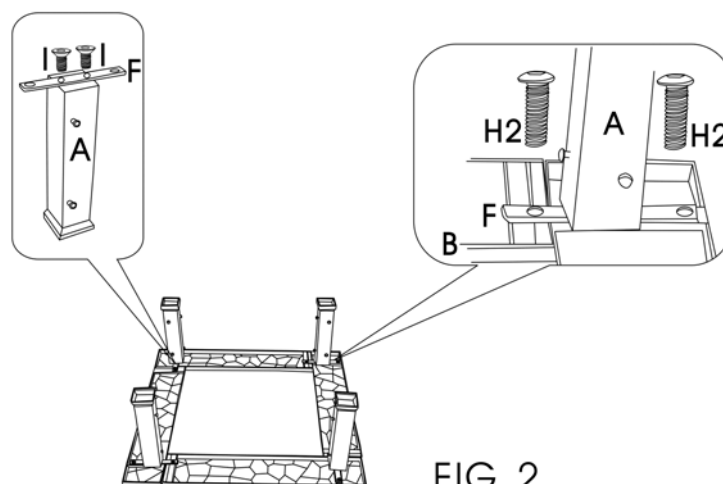


FIG 2

Paso 3. Monte los marcos de escalera (G) en los espárragos pre-instalados en las columnas de esquina (Vea Figura 3).

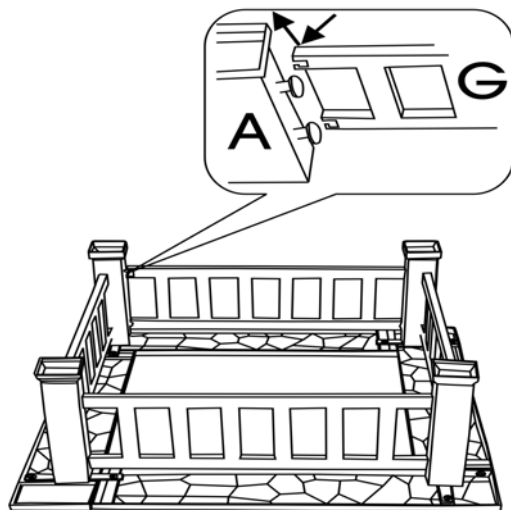


FIG 3

Paso 4. Apriete todos los pernos adecuadamente con una llave Allen (M) (ofrecida) hasta que todas las piezas estén bien fijadas. Y luego gire el marco de pozo de juego montado para colocarlo seguramente (con las piernas abajo) en una superficie plana. Coloque el tazón cuadrado (C) en la base y ponga la rejilla de troncos (D) en el tazón cuadrado (Vea Figura 4)

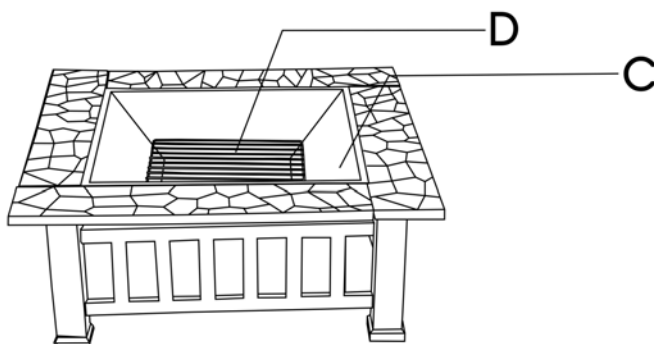
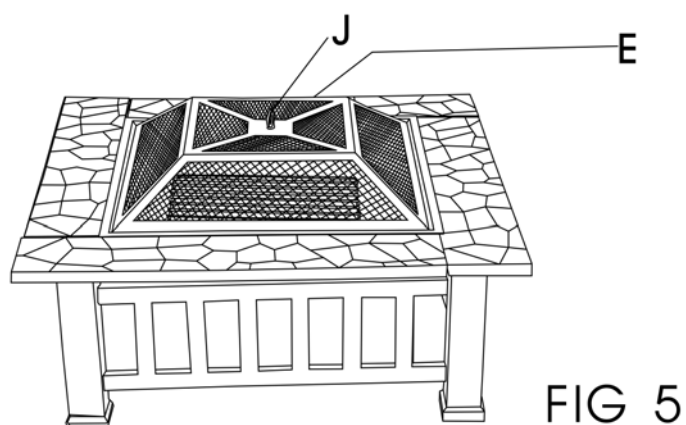


FIG 4

Paso 5. Fije el anillo de tapa (J) a la tapa de malla (E) por medio de atornillar el anillo de tapa en el orificio superior de tapa de malla. Y luego ponga la tapa de malla por encima del tazón cuadrado. (Vea Figura 5)



Su

Axxonn™

Pozo de fuego está listo para uso ahora. Por favor disfrútese.

Para pregunta o servicio de garantía OTRA QUE RETIRADO,

Email o llame a SERVICIO PARA CLIENTES DE Axxonn a service@axxon.com
o 1-877-229-9666 entre 8:00AM y 4:30PM de Tiempo Estándar del Este.

Por favor ofrezca la información siguiente por E-mail para servicio de garantía

1. Prueba de compra, 2. Su nombre, domicilio y número telefónico, 2. Número de parte defectivo, 4. Número de ítem, 5. Foto que sea aplicable.

Su solicitud será tratada con prontitud.

IMPRESO EN CHINA (141117)