



Gracias por seleccionar productos JELD-WEN. Las instrucciones de instalación que van adjuntas son las recomendadas por JELD-WEN para las puertas corredizas de vinilo para patio modelo "Premium Atlantic". Lea estas instrucciones de instalación cuidadosamente antes de empezar. Están diseñadas para que apliquen en la mayoría de las situaciones existentes. Sin embargo, las condiciones existentes podrían necesitar que se hicieran cambios a estas instrucciones. Si es necesario hacer cambios, serán bajo la responsabilidad del instalador. Para instalaciones diferentes a las indicadas en estas instrucciones, comuníquese con un profesional en construcción.

Los nuevos métodos de construcción han ayudado a aumentar el sellado hermético de aire y agua en las construcciones. Esto con frecuencia genera una presión negativa de aire dentro de la casa, lo que puede hacer que fluya agua a través de aberturas muy pequeñas. Nuestro método de instalación sella la puerta de patio respecto a la barrera climática (típicamente recubrimiento de construcción) y usa un umbral de charola para recibir y drenar el agua de lluvia eventual en la parte inferior de la puerta de patio.

GLOSARIO E INFORMACIÓN IMPORTANTE

No todos los tipos de puertas para patio pueden ser instalados en cualquier condición de la pared en todas las áreas. Consulte con el funcionario local de reglamentos de construcción para averiguar los códigos y reglamentos de construcción aplicables. Los reglamentos de construcción locales tienen prioridad sobre las instrucciones de construcción recomendadas.

¡Nota! Cualquier instalación de una puerta para patio en una condición de la pared no especificada en estas instrucciones debe ser diseñada por un arquitecto o por un ingeniero estructural. Si no es instalada en una abertura en la pared que esté a escuadra, nivelada y a plomo y sobre una superficie plana y alineada (sin que esté torcida ni pandeada) se podrían anular los reclamos de garantía debidos a problemas de operación o de desempeño.

Nota para el instalador: Déle una copia de estas instrucciones al dueño del inmueble. Cuando instala este producto, usted acepta las cláusulas y condiciones de la garantía limitada del producto como parte de las condiciones de venta.

GLOSSARIO

Descanso con escalón

Un umbral para una puerta de patio en el cual la superficie interior del piso es más alta que la superficie exterior.

Junta traslapada

Es el método de capas en el cual cada capa sucesiva queda traslapada con la capa inferior de modo que el agua corre hacia abajo y hacia afuera.

Marco de la construcción

Armazón de madera fijado a la mampostería dentro de la abertura en la pared para una ventana o una puerta para el patio.

Moldura

Moldura vertical adjunta a uno de los paneles de una puerta corrediza para el patio que cubre el espacio entre los paneles cuando está cerrada y ofrece protección contra el clima.

Orificio de desagüe (canal de desagüe)

Es la parte de salida o entrada visible de un sistema de drenaje de agua que se usa para drenar el agua fuera de una puerta.

Seguro

Un componente de burlete impermeable colocado verticalmente a lo largo de los montantes de los paneles de la puerta corrediza del patio. Cuando la puerta se cierra, los seguros se juntan, conectándose, para crear una barrera climática.

Tapajuntas autoadhesivo (Self-Adhered Flashing o SAF)

Es un material con una parte adhesiva que se usa para sellar la zona inferior de las ventanas, y que dirige el agua desde debajo de la ventana hasta el exterior de la barrera climática del edificio. El SAF debe aplicarse de manera que dirija la humedad de la cavidad de la pared hacia el exterior.

Umbral de charola

Parte del recubrimiento protector que se instala en el umbral de la abertura en la pared, bajo la puerta. Los umbrales de charola tienen doblados hacia arriba el borde que da al interior del edificio y los bordes de los dos lados, en forma de paredes, creando una especie de caja de tres lados. Este componente sirve para drenar hacia el exterior del edificio el agua que pudiera incidir, y debe quedar perfectamente sellado con la abertura. El mejor diseño de los umbrales de charola es el que tiene una pendiente posit.


Soporte para el vidrio o retén para el vidrio

El reborde que cubre el borde del vidrio.

Varilla de soporte (material de soporte)

Un material (por ej. una varilla de espuma), colocado en una junta primordialmente para controlar la profundidad del sellador.

Tiempo estimado de instalación para una construcción nueva	<input type="text"/>	Primera Vez: 4 hrs.
	<input type="text"/>	Con experiencia: 3 hrs.
	<input type="text"/>	Profesional: 2 hrs.

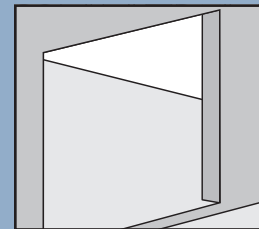


Por favor considere el tiempo suficiente para preparar la abertura en la pared de manera apropiada, para instalar la puerta de patio y para cerciorarse de que funcione apropiadamente. Se recomienda usar la ayuda de un instalador profesional.

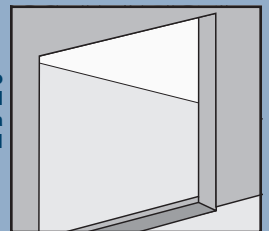
DESCANSOS

Estas instrucciones cubren tres condiciones de umbrales para las puertas de patio: la cavidad empotrada para el umbral, el descanso con escalón y el descanso de losa continua. Los métodos de instalación varían un poco entre los diferentes tipos de descanso.

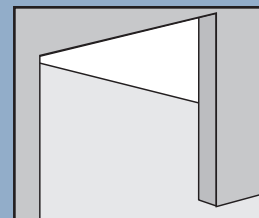
Descanso con Escalón



Descanso con Cavidad Empotrada para el Umbral



Losa Continua

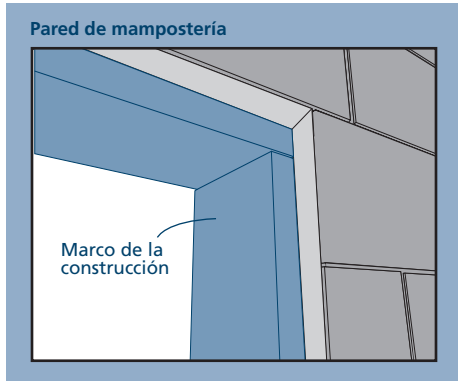


ABERTURAS EN LA PARED

Esta guía de instalación cubre específicamente construcciones con paredes de mampostería o de bloque, con una pared revestida y con una pared con soportes abiertos.

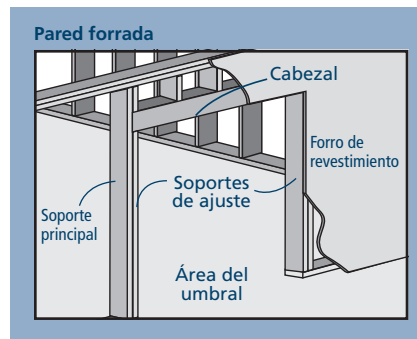
CONSTRUCCIÓN CON PAREDES DE MAMPOSTERÍA O DE BLOQUE

Esta instalación supone que un armazón de soportes (a menudo llamado el marco de la construcción) ya ha sido fijado y sellado de manera apropiada a la pared de concreto o de mampostería por un constructor profesional.



PARED TOTALMENTE REVESTIDA

El marco de la pared está cubierto con un forro de revestimiento. Las puertas para el patio con aletas clavadas serán montadas con la aleta clavada a ras sobre el forro de revestimiento. Las puertas para el patio sin aletas clavadas serán montadas dentro de la abertura en la pared.



CONSTRUCCIÓN CON SOPORTES ABIERTOS

Si se tiene que aplicar el tapajuntas autoadhesivo para una anchura superior al marco de la pared, podría ser necesario cubrir la pared con un soporte de apoyo suficiente para soportar la anchura completa del tapajuntas.

Si necesita un contra soporte, debe ser resistente al agua, de una lámina delgada de material (con un grosor máximo de 1/8") como laminado de vinilo. Cubra completamente la abertura de la pared (hasta el siguiente soporte disponible) con el contra soporte, tal como se muestra. El contra soporte se debe aplicar antes del recubrimiento de construcción.

SEGURIDAD Y MANEJO

SEGURIDAD

- Lea y comprenda TODAS las instrucciones del fabricante antes de comenzar. El no seguir las instrucciones para la instalación y el acabado adecuados será motivo de que se rechacen las reclamaciones de garantía por problemas de operación o desempeño.
- Nunca trabaje solo. Necesitará a dos o más personas. Use técnicas seguras para levantar.
- Tenga cuidado cuando trabaje con vidrio. Los vidrios rotos o con grietas pueden causar lesiones serias.
- Use equipo de protección (por ej. gafas de seguridad, guantes, protección para los oídos, etc.).
- Use las herramientas de mano y las herramientas mecánicas de manera segura y siga las instrucciones de operación del fabricante.
- Tenga cuidado cuando trabaje en sitios elevados.
- Si hay pintura que dificulte el proceso, tome las precauciones apropiadas si la pintura es al plomo (ésta se usaba bastante hasta 1979). Su EPA regional (www.epa.gov/lead) u oficinas de la Comisión por la Seguridad de los Productos para Consumidores proporcionan información sobre normas y protección relacionada con el plomo.

MANEJO DE LOS MATERIALES Y DE LA PUERTA PARA EL PATIO

- Preste atención a las instrucciones de manejo y de aplicación del fabricante del material.
- Proteja las superficies adhesivas de polvo, humedad, luz directa del sol y de que se doblen sobre sí mismas.
- Transpórtela en posición vertical; no la arrastre por el piso.
- No genere tensión en las juntas, en las esquinas o en los marcos.
- Almacene la puerta en un área seca y bien ventilada en posición vertical e inclinada para permitir la circulación del aire; no las coloque una encima de la otra horizontalmente.
- Proteja las puertas de exposición directa a rayos del sol cuando estén almacenadas.
- Instale las ventanas sólo en paredes verticales y cuando el forro de revestimiento y las condiciones circundantes estén exentas de humedad.

¡SI OCURRE ALGUNA LESIÓN, BUSQUE AYUDA MÉDICA DE INMEDIATO!

CONTENIDO DEL PAQUETE

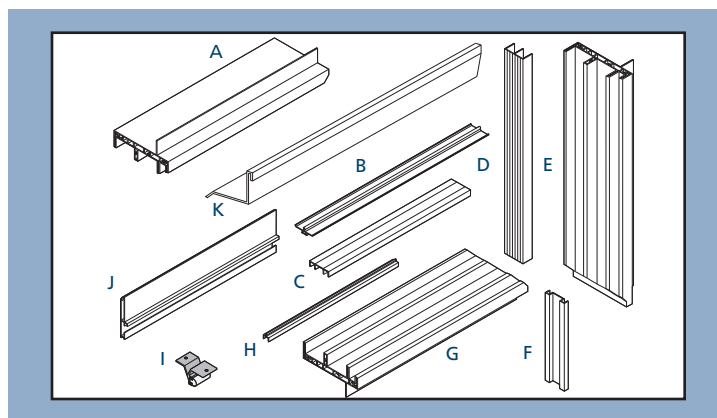
- A Cabezal del marco (se muestra aleta clavada)
- B Carril de acero inoxidable
- C Apoyo vertical para el panel fijo
- D Cubierta para los canales
- E Jamba (se muestra aleta clavada)
- F Bloque espaciador
- G Marco del umbral (se muestra aleta clavada)
- H Jamba para la malla
- I Tope del panel
- J Apoyo vertical para el umbral
- K Cubeta de goteo (aleta clavada solamente)

Artículos no mostrados:

- Panel corredizo
- Panel fijo
- Moldura del panel (opcional)
- Moldura de la malla (OXXO opcional)
- Jamba de la malla (OXO opcional)
- Paquete de la manija (preinstalado en los paneles)

Paquete de cerrajería:

- Armadura del cerrojo
- Tornillo de cabeza plana del #8 de 1 3/8" (para el panel fijo)
- Tornillo de cabeza plana #8 de 3" (ensamblaje del marco y moldura al panel pasivo según sea aplicable)



HERRAMIENTAS Y MATERIALES NECESARIOS

NEEDED MATERIALS

¡AVISO! Siga todas las instrucciones de los fabricantes de los materiales respecto al uso adecuado y la compatibilidad de estos últimos. Cuando use productos de recubrimiento protector, adhesivos o primer en aerosol, selladores y espumas, recomendamos que sean del mismo fabricante y que se verifique su compatibilidad. El usuario final deberá determinar si los materiales desiguales son compatibles con los sustratos de la aplicación.

- Tornillos: vea los dibujos de anclaje certificado para saber el tipo de anclaje, espacio y encastrado.
- Calzas estructurales resistentes al agua o comprimibles
- Umbral de charola: lo más recomendable es usar una charola de PVC preformada, rígida, y con pendiente positiva, que además sirva de apoyo continuo para la puerta. Recomendamos el uso de Sloped Sill Pan™ de SureSill™, fabricado por SureSill™, Ltd. Una alternativa podría ser un umbral de charola preformado sin pendiente, o se puede construir uno en el sitio de trabajo con las herramientas apropiadas.
- Sellador: recomendamos el sellador OSI® QUAD® Max o alguno equivalente. Este se puede usar en cualquier aplicación y puede pintarse o pedirse en un producto cuyo color coincida, si se desea.
- Soporte base para sellado de juntas 1/8" más largo que la porción más ancha del hueco (se usa conjuntamente con el sellador)
- Espuma de poliuretano de baja expansión para ventanas y puertas: recomendamos la espuma OSI® QUAD® o alguna equivalente.

- Tapajuntas autoadhesivo de 4", 6", o 9" pulgadas de ancho (según requisitos del código local y la configuración de la puerta del patio: recomendamos la cinta tapajuntas OSI® Butyl u otra equivalente).
- Spray adhesivo para la cinta tapagoteras autoadhesiva como el Loctite® 300 o alguno equivalente.
- Para descansos de escalón, solamente: malla de drenaje de plástico con patrón cruzado o tejido (se vende con un ancho de 6" para proteger las canaletas para la lluvia) y grapas de 3/8". La malla de drenaje forma una vía para que el aire seque cualquier humedad que pudiera haber en la abertura en la pared.
- El material para la cubeta de goteo, si no viene incluido, solo se necesita para unidades fusionadas que van una junto a otra y que se extienden a lo largo del marco más 1/8" de saliente en cada extremo.

HERRAMIENTAS NECESARIAS

- Cinta métrica
- Cuchillo de uso general
- Nivel (se recomienda uno de 4 pies mínimo)
- Rodillo J
- Pistola de calafateado
- Taladro con brocas
- Taladro eléctrico de impacto para la mampostería
- Destornillador de cruz del #2
- Tijeras de corte (umbral de charola)
- Espátula para aplicar masilla de 6" (2)

1

DESECHE EL MATERIAL DE EMPAQUE E INSPECCIONE LA PUERTA PARA EL PATIO

QUITE EL EMPAQUE

Quite todo el material de empaque tal como las cubiertas de las esquinas, los bloques o las cubiertas de embalaje.

INSPECCIONE LA PUERTA PARA EL PATIO

- Daños exteriores
- Que el producto sea el correcto (así como el tamaño, color, patrón de la rejilla, dirección de operación, el vidrio usado, los requisitos de eficiencia energética, etc.)

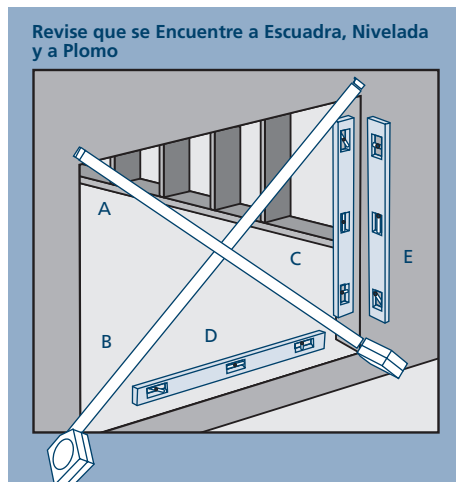
- Que no haya cortes, grietas, hoyos, que no falten secciones ni que tengan daños las aletas clavadas con longitudes de más de 6" o dentro de una distancia de 1/2" del marco de la puerta

Si cualquiera de las condiciones anteriores representa un problema o usted prevé que las condiciones ambientales excedan las condiciones de desempeño establecidas para la puerta para el patio, ésta no debe instalarse. Póngase en contacto con su proveedor o distribuidor para que lo asesore.

2

INSPECCIONE LA ABERTURA EN LA PARED

- Verifique que la abertura en la pared sea 1/2" más ancha y 1/2" más alta que el marco de la puerta de patio.
- Verifique que la abertura en la pared se encuentre a escuadra. Las medidas (A) y (B) deben ser iguales. La desviación máxima aceptable de la escuadra es de 1/4".
- Verifique que la abertura en la pared se encuentre a plomo y nivelada (C) y (D). La desviación máxima aceptable es de 1/8"
- La solera de la abertura en la pared no debe estar sobresalida ni hundida (D), sino que debe nivelarse o inclinarse (inclinación positiva) al exterior.



- La cara exterior de la abertura en la pared debe estar a un solo plano (E) con menos de 1/8" de desviación de una esquina a otra.
- Use soportes dobles como mínimo en todas las aberturas en la pared con soportes abiertos.
- El cabezal debe estar apoyado por medio de soportes de ajuste.
- Corrija cualquier desviación antes de instalar la puerta de patio.

PARA LAS INSTALACIONES DE REEMPLAZO

Luego de quitar la puerta para patio, elimine una cantidad suficiente del revestimiento (recubrimiento, estuco, etc.) hasta exponer el revestimiento intacto del propio edificio para sellar apropiadamente la puerta para patio a la abertura. Si se encuentra dañado, aplique un nuevo revestimiento al edificio de forma Superpuesta (solamente en productos con aleta clavada). Compruebe que el marco de la solera de abertura esté en buen estado estructuralmente. Contacte con sus organismos locales de manejo de residuos para la eliminación apropiada o el reciclaje de los productos que se quiten.

3

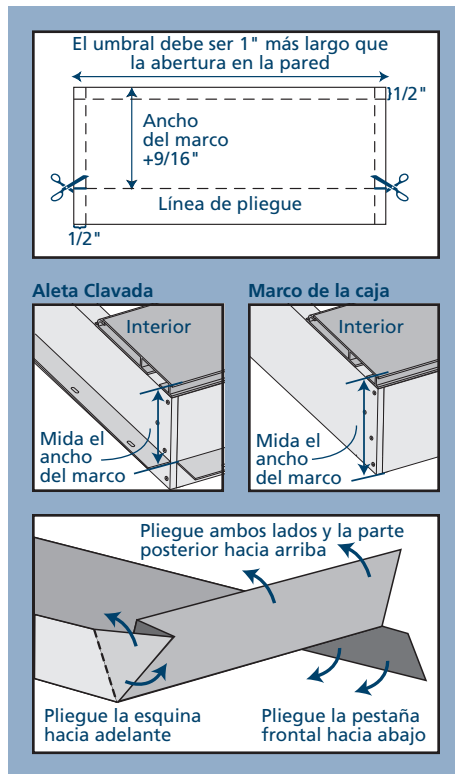
INSTALE EL UMBRAL DE CHAROLA

¡Nota! Los umbrales de charola sólo son necesarios para los descansos de losa continua y los descansos con escalón. Para las instalaciones de cavidad empotrada para el umbral, vaya directo a la sección aplicable para preparar una pared con marco de construcción o una pared con soportes abiertos.

El umbral de charola se puede preparar siguiendo uno de dos métodos: Recomendamos comprar el Sloped Sill Pan™ de SureSill™, que SureSill vende en www.suresill.com, en tiendas de materiales de construcción y en algunas plantas manufactureras. La alternativa es construir un umbral de charola en el sitio de trabajo. Si va a colocar el umbral de charola de SureSill™, siga las instrucciones de instalación que da SureSill™, y pase directo a la **sección 4, "PREPARE LA PARED CON SOPORTES ABIERTOS"**.

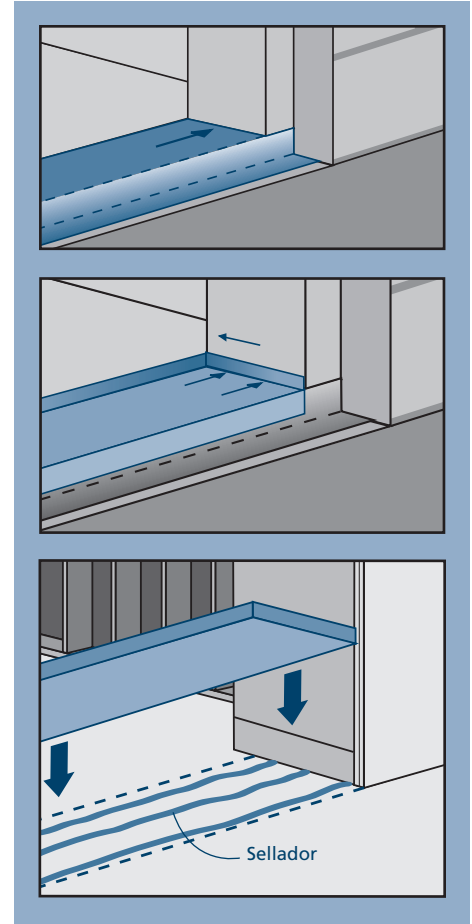
UMBRAL DE CHAROLA HECHO EN EL SITIO DE TRABAJO

1. Corte una lámina de material del largo mostrado.
2. Forme con cuidado líneas de pliegue a 1/2" de los tres lados.
3. Mida el ancho del marco y agregue 9/16".
4. Tome esta distancia desde el borde trasero y forme una línea de pliegue.
5. Para los descansos con escalón, corte 1/2" adentro de la línea de pliegue en ambos lados de la lámina de material.
6. Para la losa continua, corte a lo largo de la línea de pliegue.
7. Pliegue las tres caras posteriores hacia arriba para formar una caja de tres lados, y para los descansos con escalón, pliegue la pestaña frontal hacia abajo.



Si va a instalar en mampostería:

1. Corte una pieza de tapajuntas auto-adhesivo del largo del umbral.
2. Corte una ranura de cada extremo y aplique el tapajuntas al umbral como se muestra.
3. Coloque el umbral de charola en la abertura en la pared, alineando el borde delantero (para la losa continua, como se muestra) o el borde doblado hacia abajo (con escalón) con el exterior de la abertura en la pared.
4. Marque líneas en el umbral donde se colocará el umbral de charola.
5. Aplique tres capas de 3/8" de sellador entre las líneas.
6. Coloque el umbral de charola en la abertura de la pared. Oprima firmemente el umbral de charola sobre el sellador usando un rodillo J.



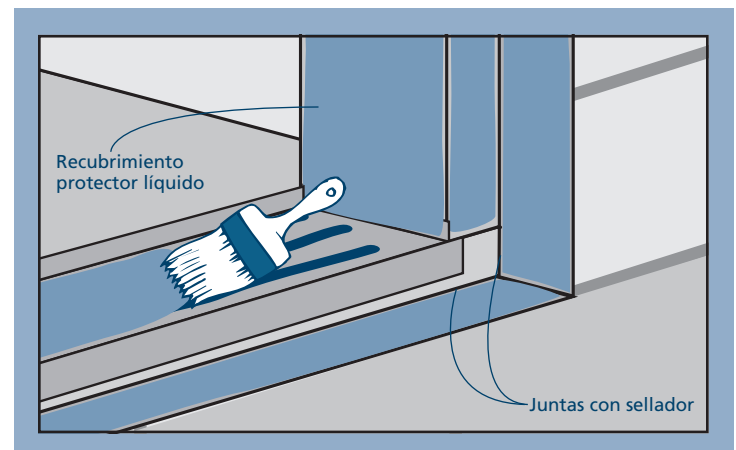
4

PREPARE EL MARCO DE CONSTRUCCIÓN

¡Aviso! Esta sección aplica a las instalaciones que se hacen en un marco de construcción solamente. Para las instalaciones que van en una pared con soportes abiertos, comience con la sección 5, "PREPARE LA PARED CON SOPORTES ABIERTOS".

1. Selle cualquier unión que sea más grande de 1/16" entre el marco de construcción y el concreto/mampostería con sellador.
2. Cubra el marco de construcción y el concreto/mampostería de alrededor en la zona del cabezal y las jambas (aplique por encima del umbral de charola si está instalando un umbral de charola fabricado en el lugar de trabajo) con tapajuntas líquido aplicado según las instrucciones del fabricante que se muestran.

FIN de las instrucciones para el marco de construcción, **PASE DIRECTO** a la sección 6, "INSTALE LA PUERTA".



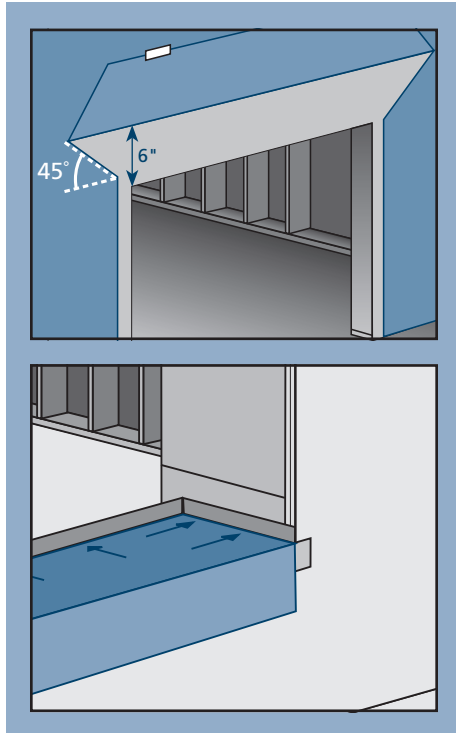
5 PREPARE LA PARED CON SOPORTES ABIERTOS

PREPARE EL RECUBRIMIENTO DE CONSTRUCCIÓN

¡Nota! Hable con el fabricante del recubrimiento de construcción para verificar que los pasos siguientes no anulen la garantía del producto.

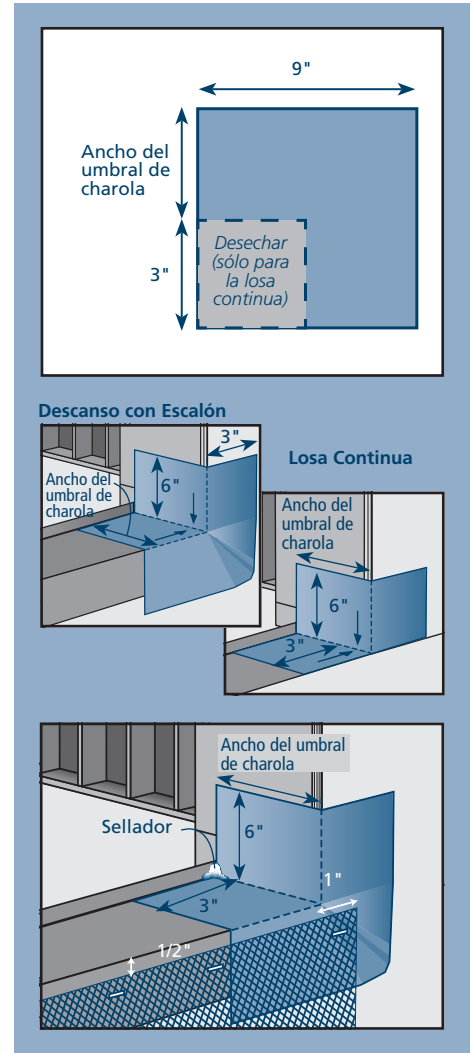
Para los productos sin aleta, corte el recubrimiento a ras con todos los bordes de la abertura en la pared. Para los productos con aleta, corte el recubrimiento al ras de las jambas y del cabezal. Corte el recubrimiento de construcción 6" a 45° y aplique cinta como se muestra. Corte los lados del recubrimiento de construcción lo suficiente como para permitir a la aleta clavada que se monte contra el revestimiento.

1. Aplique adhesivo o primer en aerosol al umbral de charola y al área circundante. Siga las instrucciones del fabricante para ver los métodos de aplicación.
2. Corte una pieza de tapajuntas auto-adhesivo marca del largo del umbral y colóquela sobre el umbral de charola como se muestra. El fondo del umbral de charola debe estar completamente cubierto por el tapajuntas auto-adhesivo. Para descansos con escalón, doble el tapajuntas hacia abajo como se muestra. Para losas continuas, córtelo a ras con la abertura en la pared.



3. Corte dos pedazos de tapajuntas auto-adhesivo de 9" de ancho por el ancho del umbral de charola + 3" de largo.
 - a. Para los descansos de losa continua únicamente, corte las esquinas interiores.
 - b. Adhiera las partes del tapajuntas a las esquinas interiores. Estire el tapajuntas como sea necesario para cubrir las esquinas y para que quede plano.
4. Alise los espacios o las burbujas debajo del tapajuntas auto-adhesivo usando un rodillo J (quítelo y cámbielo si fuera necesario).
5. Selle las esquinas posteriores del umbral de charola con sellador.
6. Para los descansos con escalón únicamente, corte la malla de drenaje de plástico del largo del umbral + 2" y engrápela 1/2" debajo del borde del umbral. La malla de drenaje ofrece una ruta de salida para que el aire seque cualquier humedad incidental que entre por la abertura en la pared.

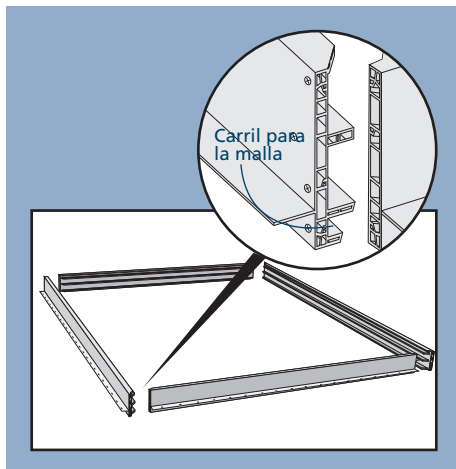
Fin de las instrucciones para la pared con soportes abiertos, continúe con la sección 6 "ENSAMBLE EL MARCO."



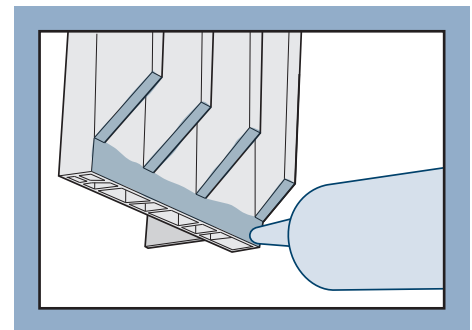
6 ENSAMBLE EL MARCO

1. Coloque todas las partes del marco en una superficie limpia y plana con el borde interior hacia arriba y en el orden apropiado para ensamblaje. El borde interior se identifica cuando el carril para la malla o la aleta clavada (mostrada) está en la parte inferior.

¡Nota! Las imágenes muestran un marco con aleta clavada, pero esto también aplica a los marcos sin aleta.

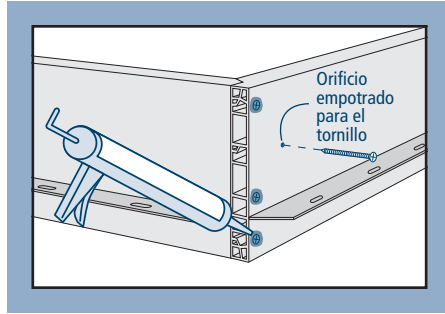


2. Quite las cubiertas del canal del marco.
3. Aplique sellador de silicona sobre el empaque y en todos los puntos de contacto de las piezas del marco. Aplique sellador en todos los orificios pretaladrados.



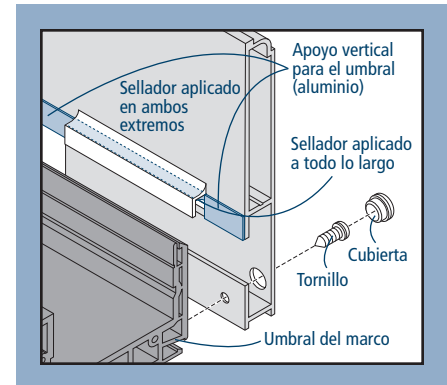
6 ENSAMBLE EL MARCO - CONTINÚA

4. Alinee la jamba y el cabezal e instale un tornillo del #8 de 3" a través del orificio empotrado en la jamba y dentro del cabezal. Atornille el tornillo hasta que esté ajustado, pero no permita que la cabeza del tornillo pase a través del vinilo.
5. Instale el resto de los tornillos de manera similar. Atornille los tornillos hasta que todos estén ajustados de la misma manera y el burlete esté comprimido hasta que alcance un grosor fino.
6. Repita los mismos pasos para las otras tres esquinas.
7. Quite el exceso de sellador de las esquinas del marco.



INSTALE LA PRESA VERTICAL PARA EL UMBRAL (DP50 = 2.50" DE PRESA VERTICAL, DP65 = 4.75" DE PRESA VERTICAL)

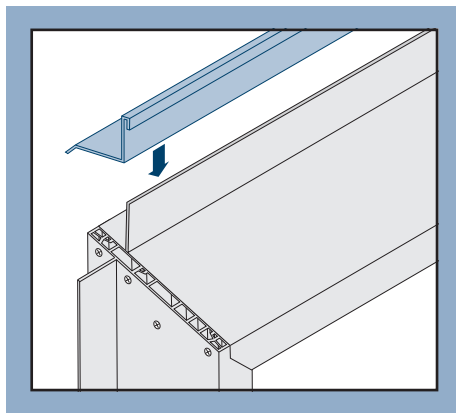
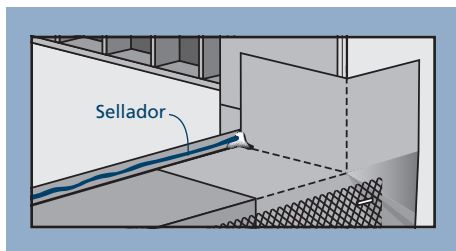
1. Aplique sellador de 100% silicona a todo lo largo del apoyo vertical para el umbral como se muestra.
2. Centre el apoyo vertical para el umbral en el reborde interior del umbral y oprima firmemente en el apoyo vertical para el umbral sobre el marco hasta que asiente completamente. La parte inferior del apoyo vertical para el umbral debe estar a ras con la parte inferior del marco.
3. Aplique sellador en cada extremo del apoyo vertical para el umbral donde se junta con el marco a lo largo del interior y del exterior.
4. Aplique sellador a los orificios pretaladrados y fije el apoyo vertical al umbral con los tornillos auto-rosantes de cabeza troncocónica de cruz del #8 de 3/8" que vienen incluidos.
5. Instale las cubiertas de 3/8" que vienen incluidas en cada orificio de los tornillos.



7 INSTALE EL MARCO

¡Advertencia! Para evitar lesiones, dos personas deben realizar la instalación. Apoye el marco de manera adecuada hasta que esté completamente instalado.

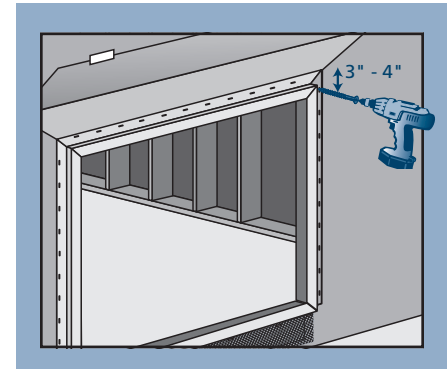
1. Aplique una capa continua de sellador de 3/8" a lo largo del umbral de charola (mostrado) o en la barrera trasera empotrada del umbral de charola.
2. Para los productos con aleta clavada, aplique una capa continua de sellador de 3/8" alrededor del lado interno de la aleta clavada o haga una pestaña en las jambas laterales y el cabezal. En el umbral, deje al menos un espacio de 2" cada 12" donde hará contacto con la abertura de la pared.
3. Asegure la esquina inferior de la siguiente manera:
4. Para los productos con aleta clavada solamente, instale la cubeta de goteo opcional sobre la aleta clavada en el cabezal. Los tornillos se ajustarán a través de la cubeta de goteo y la aleta clavada en el siguiente paso según el esquema de atornillado que se indica en el dibujo apropiado.



¡Aviso! Vea los dibujos de anclajes certificados para saber el tipo de anclaje, espacio y encastrado. Para productos de marco de caja, pretaladre agujeros siguiendo el esquema apropiado. Para agujeros de instalación en el suelo, llene con sellador antes de anclar los tornillos al umbral. Aísle las roscas de los tornillos antes de instalar. Los tornillos del umbral deben de estar a ras para prevenir que el agua se acumule en el tornillo en el hueco del anclaje.

5. Asegurar las esquinas superior según se muestra:

- Para productos con aleta, sujetar el marco a través de la aleta clavada a 3"-4" de las esquinas superiores.
- Para productos sin aleta, en una de las esquinas inferiores, coloque una calza entre el marco y la estructura del marco en los orificios pretaladrados y atornille un tornillo en cada orificio.



CALCE LAS JAMBAS

¡Nota! Cada punto debe tener dos calzas contrapuestas aseguradas con sellador.

1. Use calzas en cada agujero pretaladrado (junto al agujero en el cabezal) cuando haya una distancia superior a 1/16" entre el marco y la abertura. Aplique calzas adicionales a las jambas de los lados y del cabezal según sea necesario para asegurar que la posición del marco dentro de la abertura sea vertical, nivelada, y encuadrada. Las calzas deben de ser 1" más estrechas que el marco de la jamba para permitir que se instalen más tarde una tira de sustrato y sellador. Use sellador si es necesario fijar las calzas en su sitio mientras se anclan.
2. Revise que el marco de la puerta esté a escuadra, nivelado y a plomo (quítelo y vuélvalo a instalar si fuera necesario).



7

INSTALE EL MARCO - CONTINÚA

ASEGURE EL MARCO

1. Sujete el marco de la puerta para el patio con tornillos apropiados (vea la sección de Materiales arriba) a través de cada jamba pretaladrada, cabezal y agujero del umbral, y a través de las calzas que sean necesarias.
2. Inspeccione el marco para que esté encuadrado, nivelado y vertical (quítelo y reinstálelo si fuera necesario).

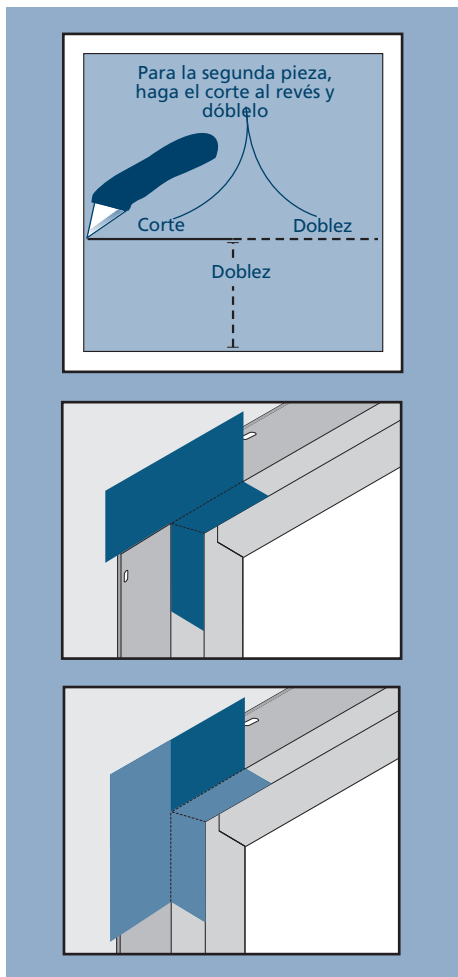
8

MARCO DE LA PUERTA DE PATIO CON TAPAJUNTAS

¡Nota! Si va a instalar un puerta sin aleta, vaya directo a la sección 9, "INSTALE LOS PANELES".

SELLE LAS ESQUINAS SUPERIORES

1. Corte dos piezas de 5" de tapajuntas auto-adhesivo. Haga un corte en una pieza a 1 1/4" del borde y a la mitad del material como se muestra. En la siguiente pieza, haga el corte al revés.
2. Alinee la parte angosta de la primera pieza del tapajuntas con la parte delantera del cabezal del marco de la puerta. Alinee el extremo del corte con el borde de la esquina y doble la pestaña hacia abajo.
3. Use el rodillo en el tapajuntas, colocándolo en dirección de la aleta clavada, oprimiéndolo firmemente en la esquina, y en el recubrimiento y en la abertura en la pared.
4. Aplique la segunda pieza de la misma manera que la primera, traslapando la primera pieza como se muestra.
5. Aplique sellador a cada junta y en donde se junte el tapajuntas con el marco de la puerta.
6. Repita para la otra esquina superior.



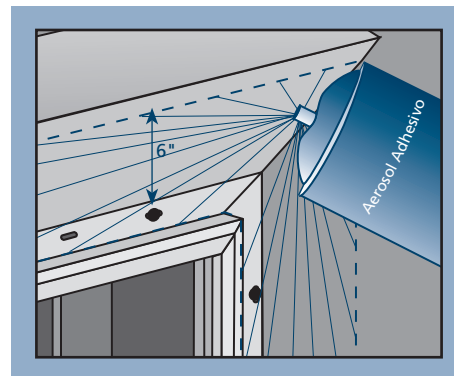
PUERTA CON JUNTA ANGULAR (SOLO PRODUCTOS CON ALETA CLAVADA)

Corte las piezas de la junta angular autoadhesiva con el largo que se muestra (basado en junta angular de 6"):

- Una pieza para el cabezal 14" más larga que el cabezal.
- Dos piezas laterales: para los descansos de losa continua, 5" más largos que los lados, o para los descansos con escalón, 5" + la altura del escalón.
- Para los descansos con escalón únicamente, una pieza de umbral 10" más larga que el umbral y 1" más angosta que la altura del escalón.

ADHESIVO / PRIMER EN AEROSOL

Aplique el adhesivo en aerosol de acuerdo con las instrucciones del fabricante (proteja la puerta de un rociado excesivo) a la aleta clavada, al forro de revestimiento, y al recubrimiento de construcción alrededor de la puerta para el patio como se muestra.



APLIQUE LA JUNTA ANGULAR AUTOADHESIVA

¡Aviso! Mantenga el borde de la junta angular autoadhesiva lo más cerca posible de la puerta para el patio.

1. Si es necesario, centre y aplique la pieza para el umbral debajo de éste (debe quedar visible en 1/2" por debajo de la malla de drenaje).
2. Aplique las piezas laterales comenzando 5" por encima del cabezal.
3. Centre y aplique la pieza del cabezal por encima del cabezal.
4. Oprima el tapajuntas hacia abajo con el rodillo J.
5. Si aparecen espacios o burbujas debajo del tapajuntas, quite el tapajuntas y vuélvalo a colocar en su sitio hasta que todas las burbujas desaparezcan.
6. Selle las esquinas superiores de la puerta para el patio con una capa de sellador de 1/4". Aplíquela en forma de fileteado.
7. Libere el recubrimiento de construcción de la parte superior del cabezal (previamente fijado con cinta) y traslápele con el tapajuntas del cabezal. Selle los extremos con el tapajuntas auto-adhesivo o con cinta de recubrimiento de construcción.

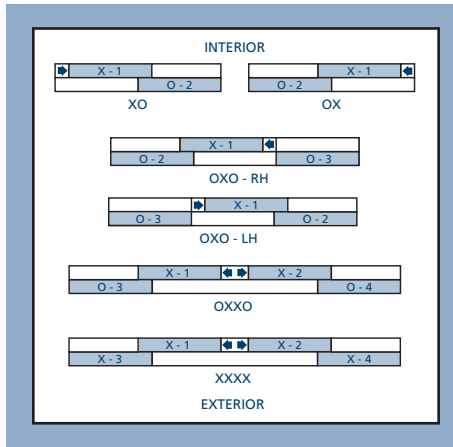
9

INSTALE LOS PANELES

DETERMINE LA CONFIGURACIÓN DE LA PUERTA

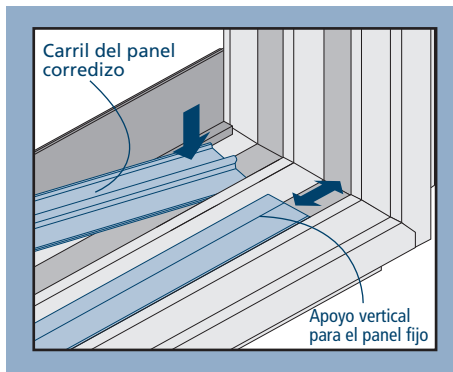
Consulte las secciones abajo para obtener instrucciones detalladas sobre cómo instalar cada panel interior y exterior en el marco. Después de que los paneles se hayan instalado, siga las instrucciones para ajustar los rodillos y colocar los paneles fijos en su sitio.

¡Nota! La "X" identifica los paneles corredizos y la "O" identifica los paneles fijos. Los paneles no son ni reversibles ni intercambiables. El lado exterior de todos los paneles tendrá un retén para el vidrio. Coloque cada panel para que el retén del vidrio esté viendo hacia el exterior.



VERIFIQUE LA POSICIÓN DEL CARRIL Y DEL APOYO VERTICAL PARA EL PANEL FIJO

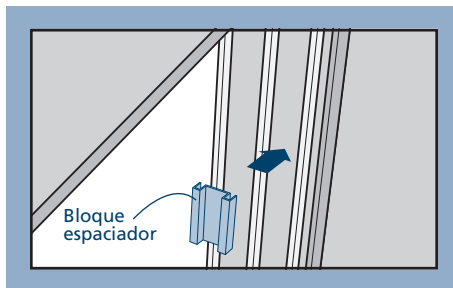
- Verifique que el carril de acero inoxidable esté instalado en el carril interior en el lugar apropiado de la dirección de operación de la puerta. Las configuraciones OXO LH (mano izquierda) deben tener el carril instalado en el lado izquierdo visto desde el interior. Ajustelas como sea necesario.



- Los apoyos verticales para el panel fijo deben ser preinstalados en el carril exterior del umbral donde serán instalados los paneles fijos. Verifique que el apoyo vertical no bloquee el orificio de desagüe.

INSTALE LOS BLOQUES ESPACIADORES DE LA JAMBA EN EL PANEL FIJO

En el carril exterior de las jambas donde se van a instalar los paneles fijos, coloque un bloque espaciador para la jamba en el panel fijo aproximadamente a 12" del cabezal y del umbral y uno al centro.

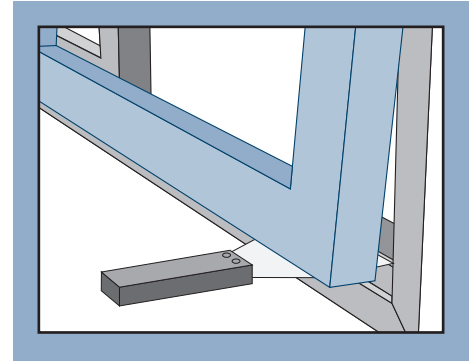


INSTALE LOS PANELES CORREDIZOS

1. Desde el exterior, coloque el panel en una posición levemente abierta, con la parte inferior levemente angulada hacia afuera del marco. Coloque la parte superior del panel en el carril interior del cabezal y gire el panel sobre el umbral y en el carril de acero inoxidable.

¡Nota! Si los rodillos no pasan sobre el umbral, ajuste los rodillos hacia arriba dentro del panel (este paso se discutirá a continuación) y coloque una espátula de seis pulgadas o una herramienta similar entre los rodillos y el umbral.

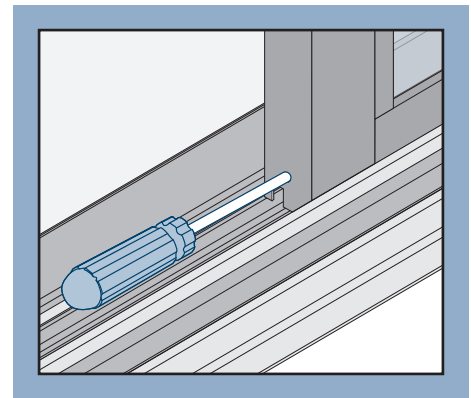
2. Abra el panel corredizo y coloque dos bloques espaciadores en el carril del cabezal sobre la posición normalmente cerrada.



AJUSTE LOS PANELES CORREDIZOS

¡Nota! Ajuste cada panel sólo lo suficientemente elevado para que pase sobre el carril. Si eleva el panel más de lo necesario podría permitir la infiltración de aire y agua. No use un destornillador eléctrico.

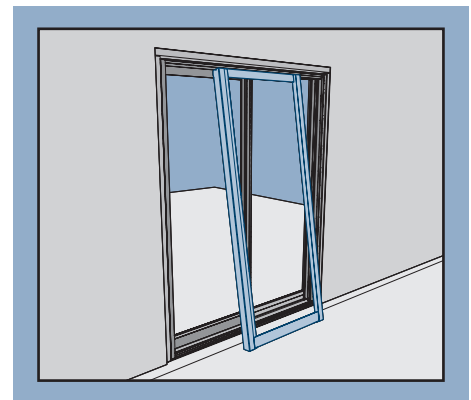
1. Quite los pequeños tapones de vinilo de cada extremo inferior del panel corredizo.
2. Gire los tornillos de ajuste en dirección de las manecillas del reloj para subir el panel, y en sentido contrario para bajar el panel. Ajuste el panel hasta que las jambas, los seguros y los patrones de las rejillas estén alineados. Verifique que el panel no esté demasiado alto para trabarse en los bloques espaciadores del cabezal.



3. Vuelva a colocar los tapones de vinilo en los orificios de ajuste de los rodillos.

INSTALE LOS PANELES FIJOS

1. Coloque los paneles fijos en el exterior con los seguros colocados viendo hacia el centro de la puerta.
2. Coloque la parte inferior del panel cerca de la jamba y levemente angulada hacia afuera del marco.
3. Coloque la parte superior del panel en el carril exterior del cabezal y levante el panel.
4. Gire la parte inferior del panel hacia el marco y deje que descance en el apoyo vertical en el carril exterior del umbral.
5. Levante y deslice el panel fijo hacia la jamba lateral hasta que haga contacto con los bloques espaciadores en la jamba lateral. Cerciórese que el apoyo vertical no se deslice y bloquee el orificio de desagüe.



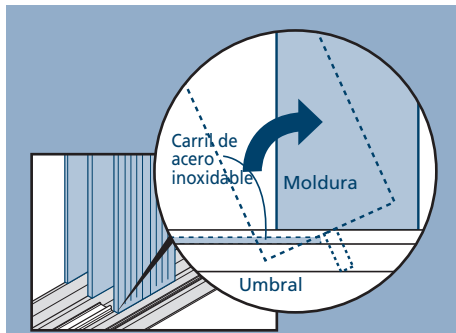
¡Nota! Si va a instalar una puerta con dos paneles (XO o OX), vaya directo a la sección 10 "TERMINE LA INSTALACIÓN."

9

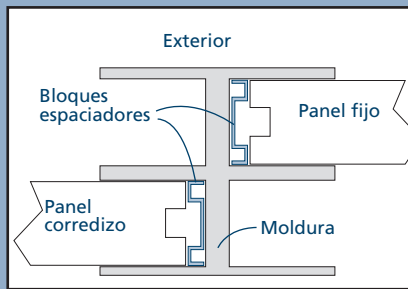
INSTALE LOS PANELES - CONTINÚA

INSTALE LA MOLDURA (CONFIGURACIONES OXO)

1. Abra el panel corredizo.
2. Coloque la moldura entre el panel corredizo y el panel fijo con:
 - el adaptador de la moldura de la malla hacia el exterior.
 - la parte inferior hacia el panel fijo.
3. Inserte la parte inferior de la moldura más allá del extremo del carril de acero inoxidable en el carril del panel corredizo.



Moldura Vista desde Arriba



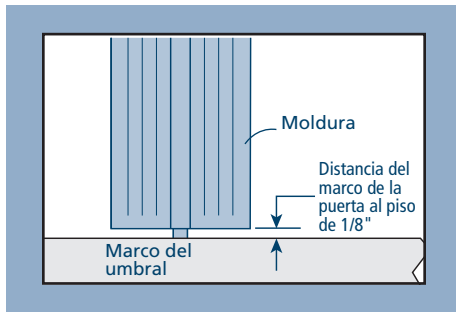
¡Nota! Es posible que tenga que mover el carril más cerca de la jamba lateral para permitir que la moldura quepa entre el carril y el panel fijo.

4. Coloque tres bloques espaciadores en el carril exterior de la moldura donde se juntará con el panel fijo, a 12" de cada extremo y uno en el centro.
5. Para puertas que no sean de impacto con un solo pestillo, coloque un tope espaciador en el carril interior de la moldura donde se vaya a poner el pestillo.
6. Incline la moldura en su lugar contra el panel fijo.

FIN de las instrucciones OXO, vaya directo a "ASEGURE LA MOLDURA".

INSTALE LA MOLDURA (CONFIGURACIONES OXXO)

1. Abra los paneles corredizos.
2. Coloque la moldura junto al panel operativo secundario, identificado por su manija, pero sin cierre.
3. Coloque tres bloques espaciadores en el carril interior de la moldura donde se juntará con el panel corredizo secundario, a 12" de cada extremo y uno al centro.
4. Centre la moldura verticalmente entre el cabezal y el umbral. Sostenga la moldura firmemente en su sitio hasta que esté completamente asegurada.



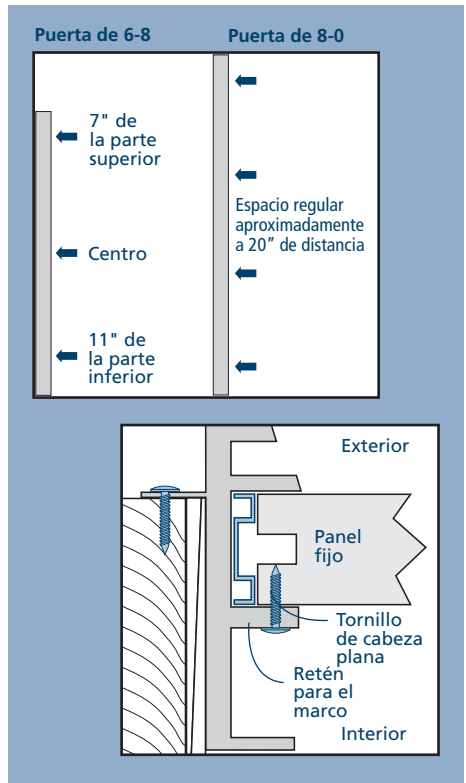
ASEGURE LA MOLDURA

¡Nota! La moldura y el panel tienen un refuerzo de metal. No taladre más de 3 3/4" a través de la moldura y dentro del panel ya que podría dañar el vidrio.

1. Taladre orificios guía en el panel a través de los orificios pretaladrados de la moldura.
2. Sujete la moldura al panel usando tornillos del #8 de 3".

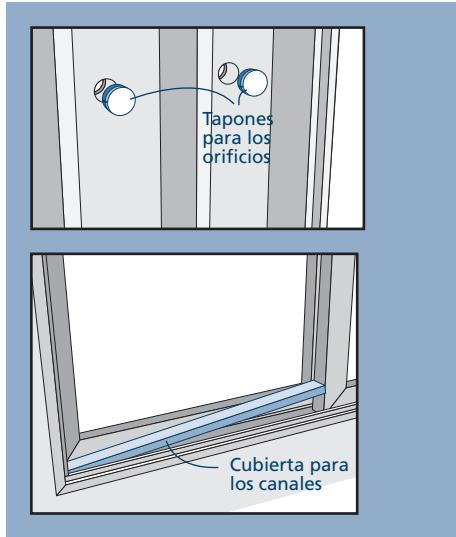
ASEGURE LOS PANELES FIJOS

1. Cierre con llave todas las puertas y luego ajuste los paneles fijos para cerciorarse que ajustan bien antes de fijarlos en su sitio.
2. Asegure cada panel fijo en los lugares mostrados.
3. En el interior, instale tornillos de cabeza plana del #8 de 1 3/8" en un ángulo leve a través del retén en el marco del panel fijo.

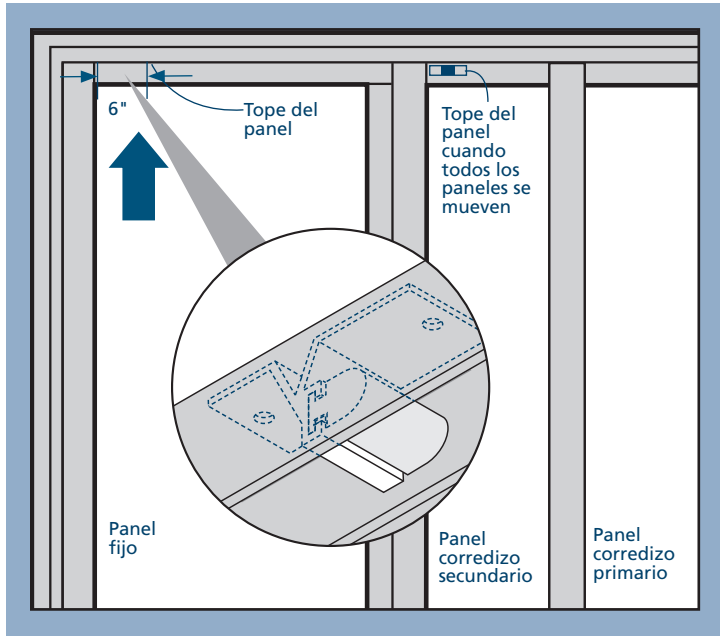


10 TERMINE LA INSTALACIÓN

1. Coloque los tapones de los orificios en los orificios de los tornillos que no estén cubiertos por las cubiertas de los canales.
2. Coloque las cubiertas de los orificios de desagüe en los orificios de desagüe superiores.
3. Instale los topes en el carril del cabezal del panel corredizo contra la jamba con los dos tornillos del #8 de 2" que vienen adjuntos.
4. Instale el tope del panel en el cabezal del panel operativo contra la jamba con tornillos de anclaje.

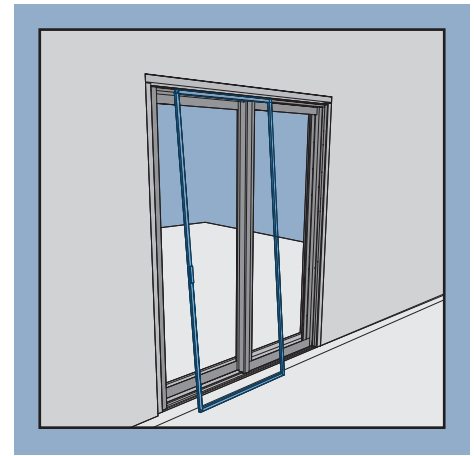


- Para sistemas de un solo panel móvil (OX, XO, OXO), instale los topes de paneles a 6" de la jamba en el carril del cabezal detrás de los paneles operativos.
- Para dos paneles móviles (OXXO), instale un segundo tope de panel a 12" de cada jamba en el carril del cabezal a cada lado. Asegúrelo usando tornillos de instalación de marcos.
- Si todos los paneles se mueven (XX, XXXX), se instalan topes de panel en el panel solamente. Coloque estos según sea necesario para lograr el espacio deseado entre la manija y el panel cercano para prevenir zonas de posibles pellizcos en manos/dedos al usar las manijas.



INSTALE LA MALLA (SI ES NECESARIO)

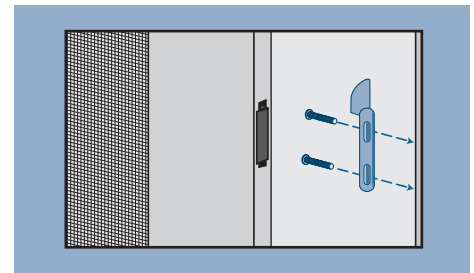
1. Instale el carril para la malla en el carril más externo del umbral. Las configuraciones OXO instalan el carril en el mismo lado de la puerta que el carril del panel corredizo (en la izquierda para las puertas de mano izquierda (LH)).
2. Coloque la parte superior de la malla en el carril exterior del cabezal. Si fuera necesario, ajuste los rodillos de la malla accionados por resortes completamente metidos dentro del marco de la malla con un destornillador de cruz del #2. Si ajusta los tornillos en el sentido contrario a las manecillas del reloj retraerá los rodillos en el marco.
3. Levante la malla y gire la parte inferior sobre el carril de la malla. Podría ser necesario sostener los rodillos inferiores hacia arriba con una espátula para que pasen sobre el umbral.
4. Ajuste los rodillos en la parte superior y en la parte inferior para poder centrar la malla entre el cabezal y el umbral.



¡Nota! La tensión excesiva podría provocar que se trabe. Ajuste la malla para que la parte superior y la parte inferior estén paralelas con el cabezal y el umbral.

INSTALE UNA JAMBA PARA LA MALLA EN UNIDADES DE 3 PANELES (OXO)

1. Alinee verticalmente la jamba de la malla con el adaptador preinstalado de la jamba y oprímalo para que se acople en su lugar. Podría tener que recortar la jamba de la malla para que quepa.
2. Localice el cerrojo de la malla en la bolsa de plástico que viene adjunta con la malla.
3. Alinee la armadura del cerrojo, con el enganche viendo hacia arriba, con el pestillo en el panel de la malla. Pretaladre orificios si fuera necesario e instale la armadura.



VERIFIQUE QUE FUNCIONE

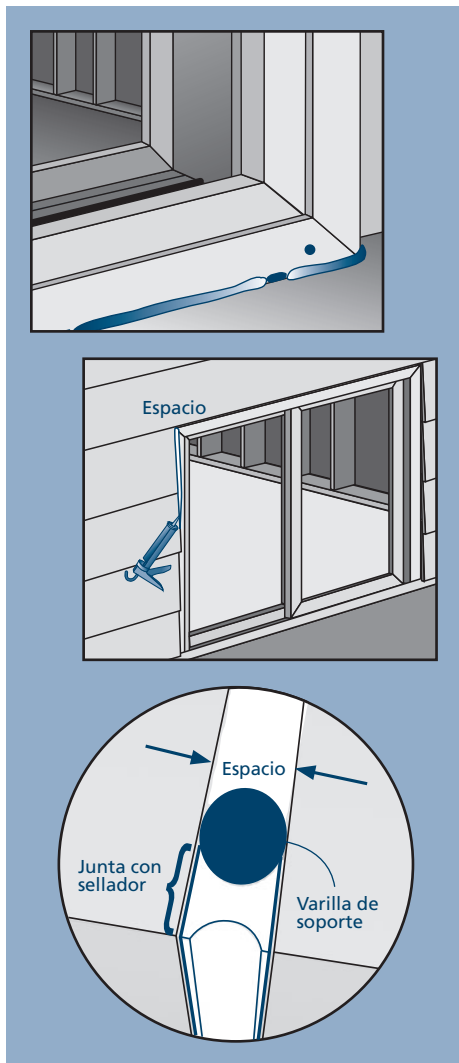
- Pruebe los paneles de la puerta, la malla y el cerrojo para verificar que funcionen apropiadamente. Ajustelos como sea necesario.
- Cerciérese que el sellador en la barrera trasera del umbral de charola selle completamente con la cara interior del umbral. Aplique más sellador si fuera necesario.

10

TERMINE LA INSTALACIÓN - CONTINUÍA

TERMINE LA INSTALACIÓN

1. Para losas continuas, aplique en el exterior una capa de sellador de 1/4" alrededor del umbral donde se junta con la losa. Deje espacios de 1" de 4" a 6" de cada esquina tal como se muestra. Deje espacios adicionales de desagüe de 1" en cada cierre, o cada 4', la distancia que sea menor. Para los descansos con escalón, selle completamente debajo del umbral de la puerta de patio.
2. En el exterior de los descansos con escalón, instale la moldura de apoyo debajo del umbral donde se extiende sobre el descanso. Coloque la moldura ajustadamente contra la parte inferior del pie del umbral.
3. Cree un sello hermético continuo en el interior entre la abertura en la pared y el marco con espuma de expansión baja o con una varilla de soporte y sellador.



DESPUÉS DE LA INSTALACIÓN

- Quite la película de protección (si es necesario) del vidrio antes de que pase un año.
- Selle todos los espacios o aberturas al final de las juntas estructurales horizontales con sellador.
- Instale el recubrimiento de la pared exterior según las instrucciones del fabricante.
- Deje un hueco de expansión/contracción de aproximadamente 3/8" entre el marco de la ventana y la superficie exterior de la pared final (recubrimiento, estuco, etc.). Para obtener un aspecto acabado y una protección adicional, selle este hueco en los extremos con espuma de poliuretano de baja expansión y sellador. Si el sellador se aplica por encima de la chambrana, asegúrese que la capa de sellador sea discontinua para que permita el drenaje.
- Proteja las unidades recientemente instaladas de posibles daños ocasionados por el enyesado, pintado, desperdicios, etc., cubriendo la unidad con plástico.

Por favor, visite jeld-wen.com para más información sobre garantías, cuidados, y mantenimiento.

Gracias por elegir

