

**Directions for installing the SEGAL® Jimmy-Proof Deadbolt doors opening inward:**  
**Instrucciones para instalar cerraduras antipalanqueo SEGAL® en puertas que abren hacia adentro:**  
**Directions pour installer le SEGAL® Le Preuve-La force sur portes qui ouvrent vers l'intérieur:**



**What you will need / Artículos que va a necesitar / Items requis pour l'installation**

**Tools / Herramientas / Outils**

1. Center Punch / Punzón / Pointeau
2. Hammer / Martillo / Marteau
3. 1-3/8" Hole Saw / Sierra cilíndrica de 35mm (1-3/8") / Scie cylindrique de 35 mm (1-3/8 po)
4. Electric Drill / Taladro eléctrico / Perceuse électrique
5. 1/8" Drill Bit / Broca de 3mm (1/8") para taladro / Mèche de perceuse de 3 mm (1/8 po)
6. Slot-head Screwdriver / Atornillador de punta plana / Tournevis à fente
7. Pliers and/or Hacksaw / Alicata y/o segueta / Pincet et/ou scie à métaux
8. Straight Edge and Level / Regla y nivel / Règle droite et niveau
9. Masking Tape / Cinta para enmascarar / Ruban masque

**Lock operating instructions and maintenance:**

Segal Jimmy-proof deadbolts lock by twisting the thumbturn to the locked position. Unlocking is the inverse.

**Lock Lubrication:** If the lock operation becomes "sticky" place the lock into the unlocked position and spray with lithium grease into the opening below exposed by the unlocked bolt. Operate several times to distribute the lubricant. With minimal care, your SEGAL® lock will provide you with a lifetime of security. Once each year, apply a small amount of graphite into the exterior cylinder for proper lubrication.

**Instrucciones de operación y mantenimiento de la cerradura:**

El cerrojo de las cerraduras Segal a prueba de palanqueo se acciona girando la perilla a la posición de cierre y se abren a la inversa.

**Lubricación de la cerradura:** Si el funcionamiento de la cerradura ofrece resistencia, póngala posición abra el cerrojo y rocíe lubricante de litio debajo del cerrojo expuesto. Accione la cerradura varias veces para distribuir el lubricante. La cerradura SEGAL® le proveerá seguridad por toda la vida con un mínimo de mantenimiento. Para una buena lubricación, una vez al año aplique una pequeña cantidad de grafito dentro de cilindro exterior.

**Instructions d'utilisation et d'entretien du verrou:**

Les pènes dormant anti pince monseigneur Segal sont verrouillés en pivotant le pousier à la position verrouillée. Le déverrouillage est à l'inverse.

**Lubrification du verrou:** Si le fonctionnement du verrou offre une résistance, placez le verrou à la position déverrouillée et vaporisez une graisse de lithium dans l'ouverture du dessous exposée par le pêne déverrouillé. Le faire fonctionner à plusieurs reprises pour assurer une bonne distribution de la graisse. Avec des soins minimes, votre verrou SEGAL® vous fournira la sécurité à vie. Une fois l'an, appliquez une petite quantité de graphite sur l'extérieur du cylindre pour la lubrification appropriée.

**Break-off Tailpiece Table**

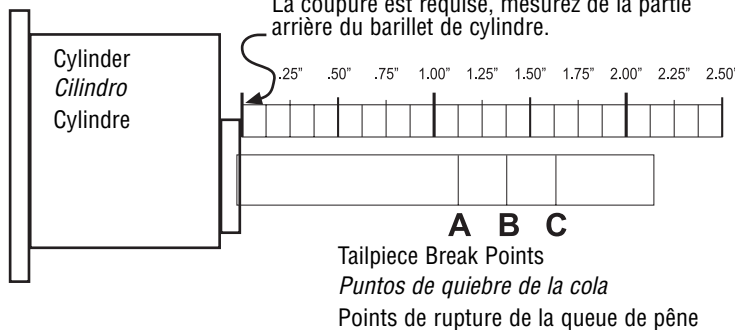
Door Thickness Espesor de la puerta Épaisseur de porte	Tailpiece Cola Queue de pêne	Screw Tornillo Vis
1" / 25 mm	Cut to 0.75" / Corte a 19 mm / Rupture à 19 mm	Break X / Quiebre X / Rupture X
1.125" / 28 mm	Cut to 0.875" / Corte a 22 mm / Rupture à 22 mm	Break X / Quiebre X / Rupture X
1.25" / 31 mm	Cut to 1" / Corte a 25 mm / Rupture à 25 mm	Break X / Quiebre X / Rupture X
1.375" / 35 mm	Cut to 1.125" / Corte a 28 mm / Rupture à 28 mm	Break X / Quiebre X / Rupture X
1.5" / 38 mm	Break A / Quiebre A / Rupture A	Break X / Quiebre X / Rupture X
1.625" / 41 mm	Break A / Quiebre A / Rupture A	Break Y / Quiebre Y / Rupture Y
1.75" / 44 mm	Break B / Quiebre B / Rupture B	Break Y / Quiebre Y / Rupture Y
1.875" / 47 mm	Break B / Quiebre B / Rupture B	Break Y / Quiebre Y / Rupture Y
2" / 50 mm	Break C / Quiebre C / Rupture C	No Break / No Quiebre / Aucune Rupture
2.125" / 53 mm	Break C / Quiebre C / Rupture C	No Break / No Quiebre / Aucune Rupture
2.25" / 56 mm	Cut to 2" / Corte a 50 mm / Rupture à 50 mm	No Break / No Quiebre / Aucune Rupture
2.375" / 60 mm	Cut to 2.125" / Corte a 53 mm / Rupture à 53 mm	No Break / No Quiebre / Aucune Rupture

\*Measure from back of cylinder (see illustration A) / \* Mida desde atrás del cilindro (vea la ilustración A) / \* Mesurer de l'arrière du cylindre (voir l'illustration A)

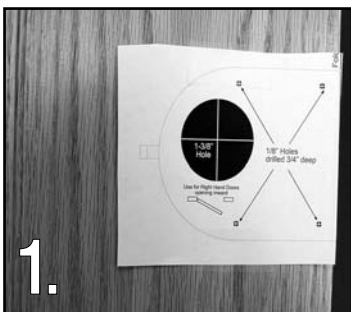
The cutting is required, measure carefully from the back of the cylinder plug.

Se requiere cortar, mida cuidadosamente desde atrás del cilindro.

La coupe est requise, mesurez de la partie arrière du barillet de cylindre.



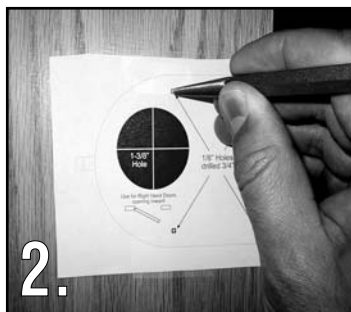
Screw Break Points  
Puntos de quiebre del tornillo  
Points de rupture de vis



1. Cut out the appropriate installation template and tape it to the inside of the door at the desired height of the lock. The template will attach to the edge of the door. Take care to position the template properly, aligned to the edge of the door (not the frame) and use a straightedge and level to ensure it is placed perfectly level on the door. (TIP: Use care when taping to ensure that the tape doesn't damage the finish of the door.)

Corte la plantilla apropiada para la instalación y péguela con cinta adhesiva al interior de la puerta a la altura que desee. La plantilla se adherirá al canto de la puerta. Asegúrese que esté en la posición apropiada y bien alineada con el canto de la hoja (no con la jamba). Asegúrese que quede perfectamente nivelada en la puerta con una regla y un nivel (CONSEJO: Cuidado de no dañar el acabado de la puerta al pegar la cinta adhesiva.)

Découpez le gabarit d'installation approprié et collez-le sur la porte avec un ruban gommé à la hauteur désirée pour le verrou. Le gabarit doit être collé sur le rebord de la porte. Prenez soins pour positionner correctement le gabarit, aligné avec le rebord de la porte (et non avec le châssis). Utilisez une règle droite et un niveau pour vous assurer qu'il soit placé parfaitement à niveau sur la porte. (CONSEIL: Soyez prudent pour éviter de causer des dommages au fini de la porte par le ruban gommé.)



2. Place the point of the center punch directly on the center of the 4 small mounting holes and the large cylinder hole marked on the installation template and strike with a hammer to transfer the marks onto the surface of the door and the door trim.

Coloque la punta del punzón directamente sobre el centro de los 4 orificios pequeños de montaje y del orificio grande para el cilindro marcados en la plantilla de instalación y golpee el punzón con un martillo para transferir las marcas a la superficie de la puerta.

Placez la pointe du pointeau directement sur le centre des 4 trous de montage et sur le grand trou du cylindre marqués sur le gabarit d'installation et frappez sur le pointeau pour transférer les marques sur la surface de la porte et sur le fini de porte.



3. Drill the 1-3/8" diameter hole through the door. Take care to ensure that the drill is level and the hole is straight through the door. (TIP: Bore the hole to the point of the tip, breaking through the opposite side and finish boring out the hole from the opposite side to reduce splintering the door.)

Taladre un orificio de 35mm (1-3/8") de diámetro en la hoja de la puerta asegurándose que el taladro esté nivelado y que el orificio atraviese la puerta en forma recta. (Consejo: Para reducir el astillado, taladre sólo hasta que broca piloto de la sierra cilíndrica aparezca por el otro lado y complete el taladro desde la otra cara de la puerta.)

Percez un orifice de 35 mm (1 3/8 po) de diamètre à travers la porte. Assurez-vous que la perceuse soit tenue à niveau et que le trou soit en droite ligne à travers la porte. (CONSEIL: Percez le trou jusqu'au point d'émergence de la mèche sur l'autre côté et complétez le perçage à partir de l'autre côté pour réduire l'éclatement du bois sur la surface de la porte.)



4. Carefully drill the 4 smaller mounting holes (1/8" drill bit) in the inside of the door to a depth of 3/4". (CAUTION: Use care to limit the depth of the hole to 3/4" to avoid drilling completely through the door.)

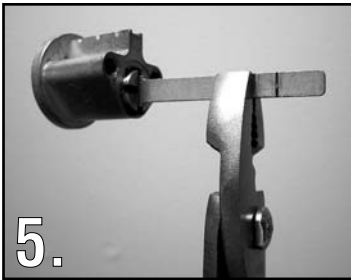
Taladre cuidadosamente los 4 orificios más pequeños de 3mm (1/8") para montaje en la cara interior de la puerta hasta 19mm (3/4") profundidad. (PRECAUCION: Tenga cuidado de limitar la profundidad de los orificios a 19mm (3/4") para no atravesar la puerta completamente.)

Percez soigneusement les 4 trous de montage plus petits (mèche de 8 mm - 1/8 po) sur l'intérieur de la porte à une profondeur de 19 mm (3/4 po). (MISE EN GARDE: Prenez soin de limiter la profondeur des trous à 19 mm - 3/4 po, pour éviter de percer complètement la porte.)



26950 San Bernardino Ave., Redlands, CA 92374  
Toll Free Phone: 800.437.7405

**Directions for installing the SEGAL® Jimmy-Proof Deadbolt doors opening inward:**  
**Instrucciones para instalar cerraduras antipalanqueo SEGAL® en puertas que abren hacia adentro:**  
**Directions pour installer le SEGAL® Le Preuve-La force sur portes qui ouvrent vers l'intérieur:**



5. Measure the thickness of the door, and using pliers, break off the 2 connecting screws and the tailpiece on the back of the cylinder to the appropriate length. [see table] (CAUTION: Cutting them too short or allowing them to be too long will result in improper installation/operation of the lock.)

Mida el espesor de la puerta y quiebren los dos tornillos conectores y la cola atrás del cilindro al largo apropiado. [Vea la tabla]. (CONSEJO: Mida el espesor de la hoja de la puerta y corte la cola y los tornillos cuidadosamente. Si quedan demasiado cortos o largos resultará en una mala instalación u operación de la cerradura.)

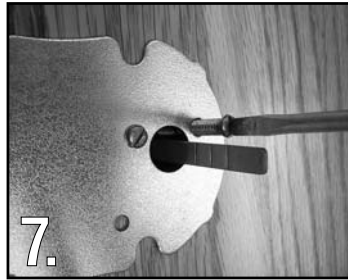
Mesurez l'épaisseur de la porte et en utilisant des pinces, casser les 2 vis de raccordement et la queue de pêne à l'arrière du cylindre à la longueur appropriée (voir le tableau). (MISE EN GARDE : Mesurez la porte et coupez les vis et la queue de pêne avec soins. Si elles sont coupées trop courtes ou trop longues, l'installation et / ou le fonctionnement inapproprié du verrou en résultera.)



6. Slip the cylinder collar over the cylinder and insert the cylinder into the door from the exterior. Position the keyhole at the bottom of the lock with the SEGAL® trademark at the top. Hold cylinder in place.

Deslice el collar en el cilindro y luego éste dentro de la puerta desde el exterior, con el orificio para la llave abajo con la marca SEGAL® arriba. Sujete el cilindro en posición.

Glissez le collet du cylindre sur le cylindre et insérez-le dans la porte à l'extérieur. Positionnez le trou de clé au bas de la serrure avec la marque de commerce SEGAL® en haut. Tenez le cylindre en position.



7. Position the steel back-plate on the inside of the door. Insert the 2 connecting screws into the holes adjacent to the large hole in the center of the back-plate and thread them into the holes in the back of the cylinder. Using a screwdriver, tighten the screws, making sure the back-plate is positioned 1/8" from the edge of the door and the 4 small mounting holes are accessible.

Coloque la placa de acero de respaldo en el lado interior de la puerta. Inserte los 2 tornillos conectores en los orificios adyacentes al orificio grande en el centro de la placa de respaldo y enrósquelos atrás del cilindro. Ajuste los tornillos con un atomillador asegurándose que la placa de respaldo quede a 3mm (1/8") del borde de la puerta y que los 4 orificios pequeños para montaje queden accesibles.

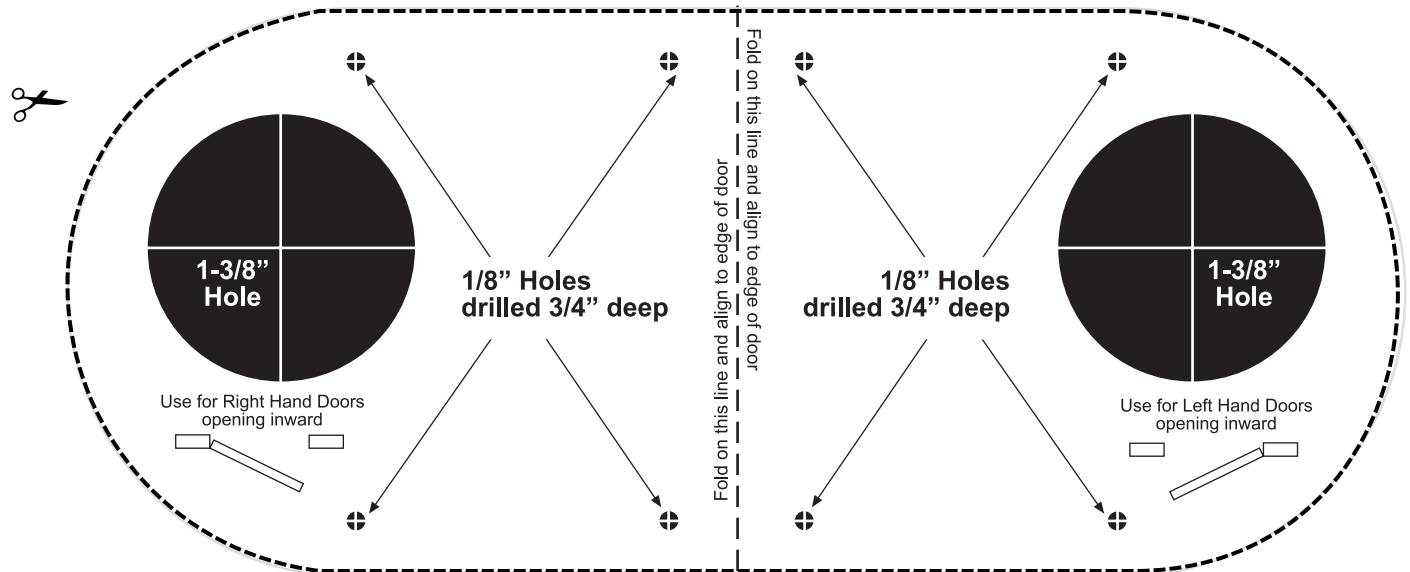
Positionnez la plaque arrière en acier sur l'intérieur de la porte. Insérez les vis de raccordement dans les trous adjacents au grand trou au centre de la plaque arrière et vissez-les dans les trous de l'arrière du cylindre. En utilisant un tournevis, resserez les vis en vous assurant que la plaque arrière soit positionnée à 8 mm (1/8 po) du rebord de la porte avec les 4 petits trous de montage accessibles.



8. With the deadbolt in the unlocked position, push and hold in the shutter guard and place the lock case over the back-plate (on the inside of the door). Make sure the tailpiece goes into the hole on the back of the lock (as exposed by the shutter guard.)

Con el cerrojo retraído/abierto, presione y sujete el obturador de seguridad y coloque la cerradura sobre la placa de respaldo (en la cara interior de la puerta). Cerciórese que la cola entre en el orificio atrás de la cerradura (que el obturador de seguridad expone).

Avec le pêne dormant en position déverrouillée, poussez et tenez le volet de sécurité à l'intérieur et placez le boîtier du verrou sur la plaque arrière (sur l'intérieur de la porte). Assurez-vous que la queue de pêne soit dans le trou à l'arrière du verrou (exposé par le volet de sécurité).



9. Holding the lock in place, operate the lock from both the inside and outside to ensure smooth operation. If binding is encountered, recheck the thickness of the door and the length of the tailpiece. Re-trim the tailpiece if necessary.

Sosteniendo la cerradura en posición, pruebe si funciona suavemente accionándola desde adentro y desde afuera. Si la operación ofrece resistencia, revise el espesor de la hoja de la puerta y el largo de la cola. Recorte la cola si fuese necesario.

En tenant le verrou en position, activez-le de l'intérieur et de l'extérieur pour vérifier le bon fonctionnement. Si un coincage se produit, vérifiez l'épaisseur de la porte de nouveau et la longueur de la queue de pêne. Coupez la queue de pêne de nouveau si nécessaire.



10. Using the 4-2" mounting screws and a screwdriver, attach the deadbolt to the inside of the door using the 4 small mounting holes drilled earlier.

Instale la cerradura en la cara interior de la puerta con los 4 tornillos de montaje de 5cm (2") en los 4 orificios pequeños taladrados anteriormente con un atomillador.

En utilisant les 4 vis de montage de 5,1 cm (2 po) dans les trous percés antérieurement et un tournevis, fixez le pêne dormant sur l'intérieur de la porte.



11. Set the lock strike in place and set the lock in the locked position. If angle strike is being used it must be mortised into jamb. Align the strike on the door jamb with the lock strike centered on the bolt. Make sure there is no interference between the bolt and the strike when operating the lock. Mark the position of the strike, and then unlock the door and open it. Mark the center of the mounting holes for the strike and drill 1/8" holes where marked. It may be necessary to shim the door frame or to mortise out the frame for proper strike alignment.

Con el cerrojo proyectado, presente la hembra en la jamba de la puerta y alinéela con el centro del cerrojo. Si utiliza la hembra en un ángulo debe ser asegurada junto a la jamba. Asegúrese que la hembra no interfiera con el cerrojo al accionar la cerradura. Marque la posición de la hembra en la jamba, quítele el seguro a la cerradura y abra la puerta. Marque el centro de los orificios de montaje de la hembra y taladre orificios de 3mm (1/8") en las marcas. Para alinear el cerrojo con la hembra, podría ser necesario aumentar láminas a la hembra en la jamba o rebajarla.

Placez la gâche du verrou en position et réglez le verrou en position verrouillée. Si le coup de l'angle est utilisé il doit être mortaisé dans chambranle. Ajustez la gâche sur le montant de porte avec la gâche centrée sur le pêne. Assurez-vous qu'il n'y ait pas d'interférence entre le pêne et la gâche durant le fonctionnement du verrou. Marquez la position de la gâche, déverrouillez la porte et ouvrez-la. Marquez le centre des trous de montage de la gâche et percez des trous de 8 mm (1/8 po) sur les marques. Il pourrait être nécessaire d'utiliser des cales sur le cadre de porte ou de mortaiser le châssis pour obtenir l'alignement correct de la gâche.



12. Place the strike over the holes on the frame. Operate the lock again to ensure that the bolt and strike are in alignment. Attach the strike to the frame using the supplied 3/4" screws and a screwdriver.

Coloque la hembra sobre los orificios en la jamba. Vuelva a accionar la cerradura para asegurarse que el cerrojo y la hembra estén alineados. Fije la hembra a la jamba con los tornillos de 19mm (3/4") provistos y un atomillador.

Placez la gâche sur les trous percés dans le châssis. Activez le verrou de nouveau pour vérifier que le pêne et la gâche soient correctement alignés. Fixez la gâche sur le châssis en utilisant un tournevis et les vis de 19 mm (3/4 po) fournies.

**Warranty claims:**

Return improperly operating locks to the original place of purchase or to SEGAL® Lock Company with your original sales receipt for repair or replacement. If returning to SEGAL® please include \$5.00 for shipping and handling. SEGAL® locks are guaranteed to operate free of manufacturer defects. SEGAL® will determine, at its sole discretion, if neglect or abuse has caused malfunction on any returned lock and may charge for repair or replacement upon notification of the owner.

**Reclamos bajo la garantía:**

Devuelva las cerraduras que no funcionen bien al establecimiento donde se compraron o a SEGAL® Lock Company, incluyendo \$5.00 para el flete y despacho. SEGAL® garantiza la operación de las cerraduras contra defectos de materiales y de fabricación. A su sola discreción, SEGAL® determinará si el mal funcionamiento de las cerraduras devueltas se debe a negligencia o maltrato, y notificará al propietario sobre su costo de reparación o reemplazo.

**Réclamations de garantie:**

Retournez les verrous défectueux au magasin de l'achat original ou chez SEGAL® Locke Compagnie, accompagnés de votre reçu de caisse original pour la réparation ou le remplacement. Pour tout retour chez SEGAL®, s'il vous plaît inclure la somme de 5,00 \$ pour les frais d'expédition et de manutention. Le fonctionnement des verrous SEGAL® est garanti contre toutes déficiences de fabrication. SEGAL® déterminera, à sa seule discrétion, si la négligence ou l'abus ont causé la déficiences de tout verrou retourné et pourrait charger des frais pour la réparation ou le remplacement sur avis au propriétaire.

