



Gracias por seleccionar productos JELD-WEN. Las instrucciones de instalación que van adjuntas son las recomendadas por JELD-WEN para puertas de madera para patio con moldura exterior o con aleta clavada. Lea estas instrucciones de instalación cuidadosamente antes de empezar. Están diseñadas para que apliquen en la mayoría de las situaciones existentes. Sin embargo, las condiciones existentes podrían necesitar que se hicieran cambios a estas instrucciones. Si es necesario hacer cambios, serán bajo la responsabilidad del instalador. Para instalaciones diferentes a las indicadas en estas instrucciones, comuníquese con un profesional de la construcción. Las áreas de Florida y la región de Texas TDI tienen diferentes requisitos de anclaje basados en la certificación del producto. Para obtener información sobre productos específicos, visite [www.floridabuilding.org](http://www.floridabuilding.org) o [www.tdi.texas.gov](http://www.tdi.texas.gov) y siga la guía de anclaje proporcionada en los dibujos del producto en lugar de la guía de anclaje de este documento.

Los nuevos métodos de construcción han ayudado a aumentar el sellado de protección contra el aire y el agua en las construcciones. Esto con frecuencia genera una presión de aire negativa dentro de la casa, permitiendo la entrada del agua a través de aberturas muy pequeñas. Nuestro método de instalación sella la puerta de patio respecto a la barrera climática (típicamente recubrimiento de construcción) y usa un umbral de charola para recibir y drenar el agua de lluvia eventual en la parte inferior de la puerta de patio.

### GLOSARIO E INFORMACIÓN IMPORTANTE

No todos los tipos de puertas para patio pueden ser instalados en cualquier condición de la pared en todas las áreas. Consulte con el funcionario local de reglamentos de construcción para averiguar los códigos y reglamentos de construcción aplicables. Los reglamentos de construcción locales tienen prioridad sobre las instrucciones de construcción recomendadas.

**¡Nota!** Cualquier instalación de una puerta de patio en la que el umbral esté a una altura mayor a 35 pies sobre el nivel del suelo o en una condición de la pared que no esté específicamente considerada en estas instrucciones debe ser diseñada por un arquitecto o por un ingeniero estructural. Si no está instalada a escuadra, nivelada y a plomo y sobre una superficie plana (sin que esté torcida ni pandeada) se podrían anular las reclamaciones de garantía debidas a problemas de operación o de rendimiento.

**Nota para el instalador:** Dé una copia de estas instrucciones al dueño del inmueble. Cuando instala este producto, usted acepta las cláusulas y condiciones de la garantía limitada del producto como parte de las condiciones de venta.

#### Unidad Fusionada


Dos o más puertas unidas estructuralmente entre sí.

#### Varilla de soporte (material de soporte)

Un material (por ej. una varilla de espuma), colocado en una junta primordialmente para controlar la profundidad del sellador.

Por favor considere el tiempo suficiente para preparar la abertura en la pared de manera apropiada, para instalar la puerta de patio y para cerciorarse de que funcione apropiadamente.

Tiempo Estimado de Instalación para una Construcción Nueva	<input type="checkbox"/> Primera Vez: 4.0 hrs.
	<input type="checkbox"/> Con Experiencia: 2.5 hrs.
	<input type="checkbox"/> Profesional: 1.5 hrs.



### GLOSARIO

#### Junta Traslapada

Es el método de capas en el cual cada capa sucesiva queda traslapada con la capa inferior de modo que el agua corre hacia abajo y hacia afuera.

#### Marco de la Construcción

Armazón de madera fijado a la mampostería dentro de la abertura en la pared para una ventana o una puerta para el patio.

#### Orificio Guía

Un orificio taladrado no mayor del cuerpo del tornillo (con excepción de la cuerda).

#### Sellado Hermético Continuo

Tira de sustrato y sellador o espuma de baja expansión aplicada en el hueco interior entre el producto y el edificio de forma continua usada para bloquear el flujo de aire entre el interior y el exterior del revestimiento del edificio.

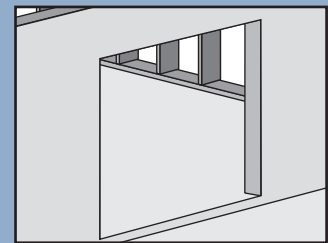
#### Tapajuntas Autoadhesivo (Self-Adhered Flashing o SAF)

Es un material con una parte adhesiva que se usa para sellar la zona inferior de las ventanas, y que dirige el agua desde debajo de la ventana hasta el exterior de la barrera climática del edificio. El SAF debe aplicarse de manera que dirija la humedad de la cavidad de la pared hacia el exterior.

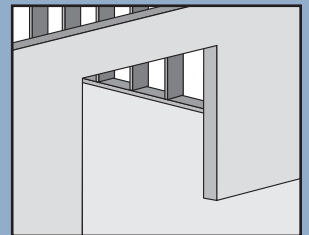
### DESCANSOS

Estas instrucciones cubren dos condiciones de umbrales para las puertas para el patio: **el descanso con escalón** y **el descanso de losa continua**. Los métodos de instalación varían levemente entre los tipos de descanso.

#### Descanso con Escalón



#### Descanso de losa Continua

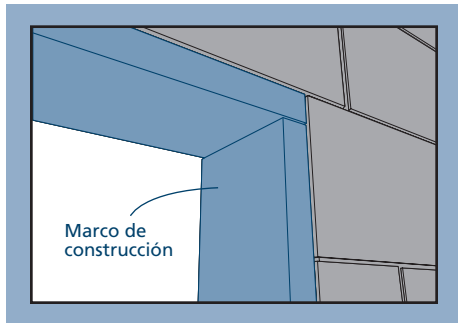


## ABERTURAS EN LA PARED

Esta guía de instalación cubre específicamente construcciones con paredes de mampostería o de bloque, con una pared revestida y con una pared con soportes abiertos.

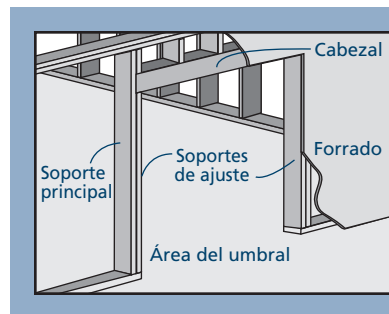
### CONSTRUCCIONES CON PAREDES DE MAMPOSTERÍA O DE BLOQUE

Para esta instalación se asume que un marco con el doble de soportes (a menudo referido como marco de construcción) ya ha sido adecuadamente ajustado y sellado a la pared de concreto/mampostería por un profesional de la construcción.



### CONSTRUCCIÓN CON PARED TOTALMENTE FORRADA

El marco del muro está cubierto con un revestimiento. Esta instalación supone que el recubrimiento de construcción está instalado apropiadamente antes de la instalación.



### CONSTRUCCIÓN CON SOPORTES ABIERTOS

El marco del muro no está cubierto con un forro.

## SEGURIDAD Y MANEJO

### SEGURIDAD

- Lea y comprenda TODAS las instrucciones del fabricante antes de comenzar. El no seguir las instrucciones para la instalación y el acabado adecuados será motivo de que se rechacen las reclamaciones de garantía por problemas de operación o desempeño.
- Nunca trabaje solo. Necesitará a dos o más personas. Use técnicas seguras para levantar.
- Tenga cuidado cuando trabaje con vidrio. Los vidrios rotos o con grietas pueden causar lesiones serias.
- Use equipo de protección (por ej. gafas de seguridad, guantes, protección para los oídos, etc.).
- Use las herramientas de mano y las herramientas mecánicas de manera segura y siga las instrucciones de operación del fabricante.
- Tenga cuidado cuando trabaje en sitios elevados.
- Si hay pintura que dificulte el proceso, tome las precauciones apropiadas si la pintura es al plomo (ésta se usaba bastante hasta 1979). Su EPA regional ([www.epa.gov/lead](http://www.epa.gov/lead)) u oficinas de la Comisión por la Seguridad de los Productos para Consumidores proporcionan información sobre normas y protección relacionada con el plomo.

- **ADVERTENCIA:** Taladrar, serrar, pulir o manufacturar productos de madera genera polvo de madera, una sustancia que el Estado de California sabe que provoca cáncer. Use un respirador u otras medidas de seguridad para evitar la inhalación de polvo de madera.

### MANEJO DE LOS MATERIALES Y DE LA PUERTA PARA PATIO

- Todos los paneles móviles de la puerta deben estar asegurados antes de la instalación.
- Preste atención a las instrucciones de manejo y de aplicación del fabricante del material.
- Proteja las superficies adhesivas de polvo, humedad, luz directa del sol y de que se doblen sobre si mismas.
- Transpórtela en posición vertical; no la arrastre por el piso.
- No genere tensión en las juntas, esquinas o marcos.
- Almacene la puerta en un área seca y bien ventilada en posición vertical e inclinada para permitir la circulación del aire; no las coloque una encima de la otra horizontalmente.
- Proteja las puertas de exposición directa a rayos del sol cuando estén almacenadas.
- Instale las ventanas sólo en paredes verticales y cuando el forro de revestimiento y las condiciones circundantes estén exentas de humedad.

**SI SE PRESENTA ALGUNA LESIÓN, BUSQUE AYUDA MEDICA DE INMEDIATO**

## HERRAMIENTAS Y MATERIALES

### MATERIALES NECESARIOS

**¡AVISO!** Los productos de ventanas y puertas exteriores de JELD-WEN deberían de instalarse de acuerdo con las instrucciones de instalación y aplicación de tapajuntas recomendadas por JELD-WEN, las cuales vienen con los productos o pueden encontrarse en nuestro sitio web: [www.jeld-wen.com](http://www.jeld-wen.com). Tenga en cuenta que los métodos de instalación y sistemas de tapajuntas alternativos pueden utilizarse según el criterio del instalador o dueño de la obra, y en tales situaciones la instalación debería hacerse de acuerdo con las instrucciones del fabricante del tapajuntas. Siga todas las instrucciones de los fabricantes de los materiales respecto al uso adecuado y la compatibilidad de estos últimos. Cuando use productos de recubrimiento protector, adhesivos o primer en aerosol, selladores y espumas, recomendamos que sean del mismo fabricante y que se verifique su compatibilidad. El usuario final deberá determinar si los materiales desiguales son compatibles con los sustratos de la aplicación.

- Productos con aleta: Clavos galvanizados para techos de 1-3/4". Productos con moldura exterior: Clavos galvanizados para marco de 3". Los tornillos deben penetrar al menos 1" dentro de los marcos.
- Tornillos auto-roscentes para concreto de 3/16" x 2-1/2" (para asegurar el umbral a los contrapisos de concreto).
- Calzas estructurales resistentes al agua o no comprimibles.

- Umbral de charola: lo más recomendable es usar una charola de PVC preformada, rígida y con pendiente positiva, que además sirva de apoyo continuo para la puerta. Recomendamos el uso de Sloped Sill Pan™ de SureSill™, fabricado por SureSill™, Ltd. Una alternativa podría ser un umbral de charola preformado sin pendiente, o se puede construir uno en el sitio de trabajo usando una hoja de metal o de vinilo y las herramientas apropiadas.
- Sellador: recomendamos el sellador OSI® QUAD® Max o alguno equivalente. Este se puede usar en cualquier aplicación y puede pintarse o pedirse en un producto cuyo color coincida, si se desea.
- Soporte base para sellado de juntas 1/8" más largo que la porción más ancha del hueco (se usa conjuntamente con el sellador).
- Espuma de poliuretano de baja expansión para ventanas y puertas: recomendamos la espuma OSI® QUAD® o alguna equivalente.
- Tapajuntas autoadhesivo de 4", 6", o 9" pulgadas de ancho según requisitos del código local y la configuración de la ventana: recomendamos la cinta tapajuntas OSI® Butyl u otra equivalente.
- Aplique el adhesivo en aerosol/primer como tapajuntas autoadhesivo, como Loctite® 300 u otro equivalente. Siga las instrucciones del fabricante para los métodos de aplicación.

**HERRAMIENTAS Y MATERIALES - CONTINUACION**

- Para descansos de escalón, solamente: malla de drenaje de plástico con patrón cruzado o tejido (se vende con un ancho de 6" para proteger las canaletas para la lluvia) y grapas de 3/8". La malla de drenaje forma una vía para que el aire seque cualquier humedad que pudiera haber en la abertura en la pared.
- El material para la cubeta de goteo, si no viene incluido, solo se necesita para unidades fusionadas que van una junto a otra y que se extienden a lo largo del marco más 1/8" de saliente en cada extremo.

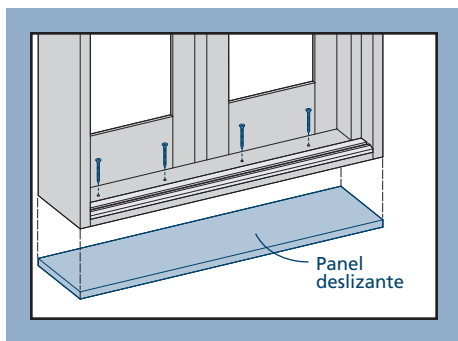
**HERRAMIENTAS NECESARIOS**

- Segueta (umbral de charola SureSill™) o Tijeras de lámina (umbral de charola hecho en el sitio de trabajo)
- Cinta métrica
- Cuchillo de uso general
- Nivel (se recomienda uno de 4' mínimo)
- Rodillo J
- Pistola de retaque
- Martillo/taladro
- Engrapadora de construcción
- Destornillador de cabeza plana

**1 DESECHE EL MATERIAL DE EMPAQUE E INSPECCIONE LA PUERTA PARA EL PATIO**

**DESECHE EL MATERIAL DE EMPAQUE**

Deseche todo el material de empaque tal como las cubiertas de las esquinas, los bloques o cubiertas de envío. Retire el panel deslizante que está fijado a la parte inferior de la puerta y guarde los tornillos para asegurar el umbral. Retire todas las grapas que estén expuestas en el marco, pero deje puesta la película protectora del vidrio.

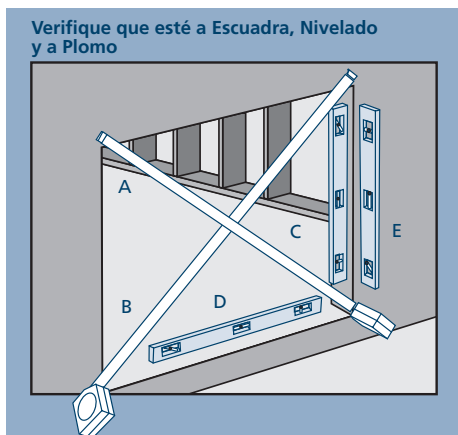


**INSPECCIONAR PUERTA PARA PATIO**

- Daños en su apariencia.
  - Que el producto sea el correcto (así como el tamaño, color, patrón de la rejilla, el manejo, el vidrio usado, los requisitos de eficiencia energética, etc.).
  - Es necesario que la chambrana se extienda a lo largo del marco más 1/16" de saliente en cada extremo.
- Si cualquiera de las condiciones anteriores representa un problema o usted espera que las condiciones ambientales excedan las condiciones de desempeño establecidas para la puerta para el patio, ésta no debe instalarse. Póngase en contacto con su proveedor o distribuidor para que lo asesore.

**2 INSPECCIONE LA ABERTURA EN LA PARED**

- Verifique que el ancho y la altura de la puerta para el patio sean cada una de 1/2" a 3/4" menos que el ancho/ altura de la abertura en la pared. Las unidades fusionadas deben ser 3/4" más pequeñas.
- Verifique que la abertura en la pared se encuentre a escuadra. Las medidas (A) y (B) deben ser iguales. La desviación máxima aceptable de la condición a escuadra es de 1/4".



- Verifique que la abertura en la pared se encuentre a plomo y nivelada (C), (D) y (E). La desviación máxima aceptable es de 1/8".
- La solera de la abertura en la pared no debe estar sobresalida ni hundida (D), sino que debe nivelarse o inclinarse (inclinación positiva) al exterior.
- La cara exterior de la abertura en la pared debe estar a un solo plano (E) con menos de 1/8" de desviación de una esquina a otra.
- Use soportes dobles como mínimo en todas las aberturas en la pared.
- El cabezal debe estar soportado por medio de soportes de ajuste.

**PARA LAS INSTALACIONES DE REEMPLAZO**

Retire la puerta para patio antigua por completo. No es necesario quitar la superficie de la pared exterior si la abertura ha sido evaluada y es estructuralmente sólida e impermeable. Arregle cualquier problema además de continuar. Comuníquese con sus entidades locales de gestión de residuos para deshacerse de ellos o reciclarlos adecuadamente antes de quitarlos.

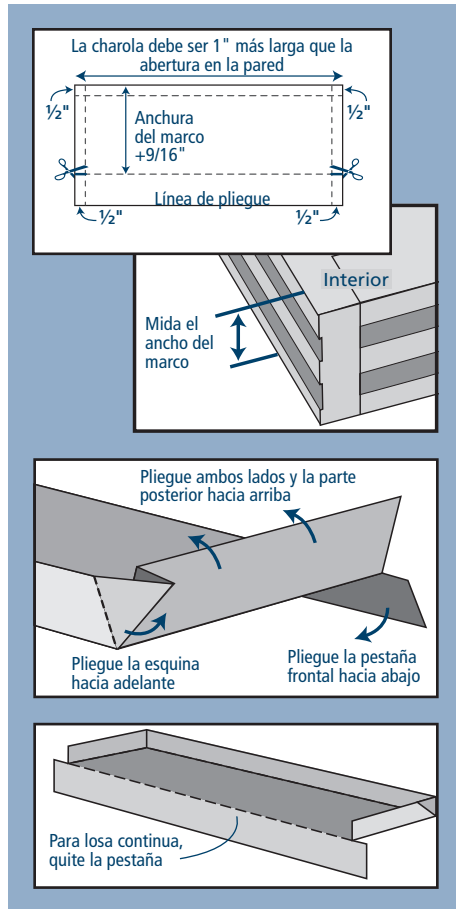
**3**

**INSTALE EL UMBRAL DE CHAROLA**

El umbral de charola se puede preparar siguiendo uno de dos métodos: Recomendamos comprar el Sloped Sill Pan™ de SureSill™, que SureSill vende en [www.suresill.com](http://www.suresill.com), en tiendas de materiales de construcción y en algunas plantas manufactureras. La alternativa es construir un umbral de charola en el sitio de trabajo. Si va a colocar el umbral de charola de SureSill™, siga las instrucciones de instalación que da este fabricante y pase directo a la **sección 4, "PREPARE LA PARED CON SOPORTES ABIERTOS"**.

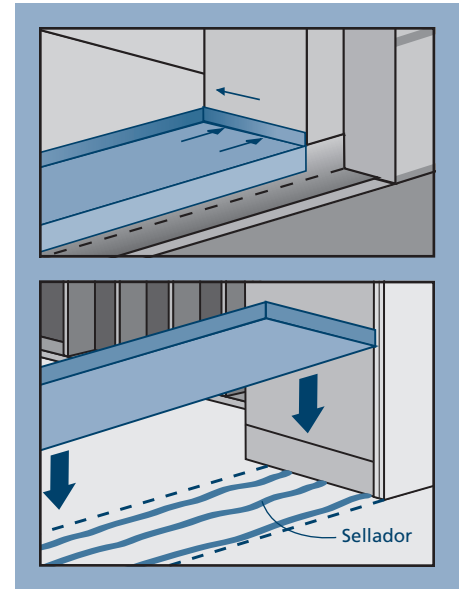
**UMBRAL DE CHAROLA HECHO EN EL SITIO DE TRABAJO**

1. Corte una lámina de material del largo mostrado.
2. Levemente forme líneas de pliegue a 1/2" de los dos lados cortos y en uno de los lados largos.
3. Mida el ancho del marco y agregue 9/16".
4. Tome la distancia desde el borde posterior y doble ligeramente una de las líneas de pliegue a lo largo de la lámina de material.
5. Para los descansos con escalón, corte 1/2" adentro de la línea de pliegue en ambos lados de la lámina de material.
6. Para la losa continua, corte a lo largo de la línea de pliegue.
7. Pliegue las tres caras posteriores hacia arriba para formar una caja de tres lados, y, para los descansos con escalón, pliegue la pestaña frontal hacia abajo.



**INSTALE EL UMBRAL DE CHAROLA**

1. Si está instalando un umbral de charola sobre concreto, corte un tramo de recubrimiento protector autoadhesivo del largo del umbral y adhiéralo a toda la superficie de la parte inferior del umbral de charola, donde éste va a estar en contacto con el concreto.
2. Coloque el umbral de charola en la abertura en la pared, alineando el borde delantero (para la losa continua, como se muestra) o el borde doblado hacia abajo (con escalón) con el exterior de la abertura en la pared.
3. Marque una línea a lo largo de la parte de enfrente y de atrás del umbral de charola.
4. Aplique tres capas de 3/8" de sellador entre las líneas marcadas.
5. Coloque el umbral de charola en la abertura de la pared. Oprima firmemente el umbral de charola en su sitio usando un rodillo J.

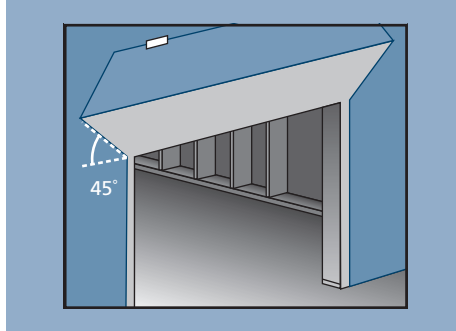


**4 PREPARE LA PARED CON SOPORTES ABIERTOS**

**PREPARE EL RECUBRIMIENTO DE CONSTRUCCIÓN**

**¡Nota!** Hable con el fabricante del recubrimiento de construcción para verificar que los pasos siguientes no anulen la garantía del producto.

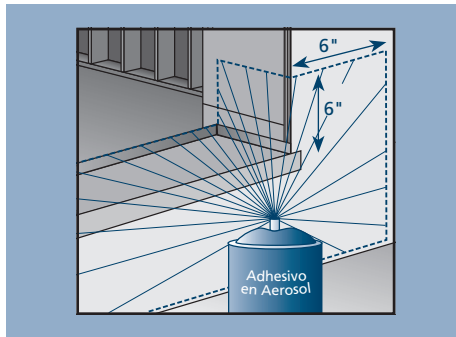
1. Corte el recubrimiento de construcción al ras con los bordes de la abertura.
2. En el cabezal, corte recubrimiento de construcción a 45°. Aplique cinta tal como se muestra.
3. Corte los lados del recubrimiento de construcción lo suficiente como para permitir que la aleta clava se pueda colocar contra el forro de revestimiento.



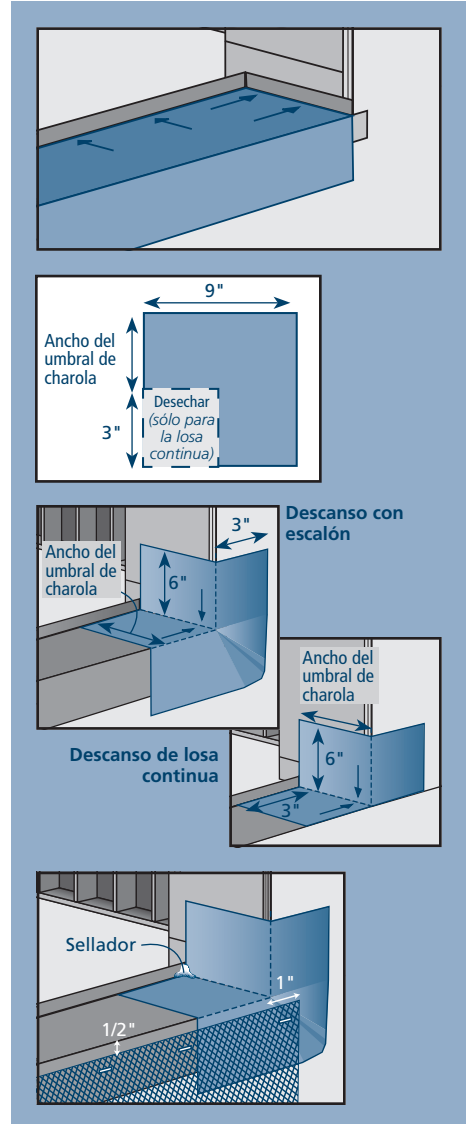
**INSTALE EL UMBRAL DE CHAROLA HECHO EN EL SITIO DE TRABAJO**

**¡AVISO!** Los demás pasos de esta sección son sólo para el caso del umbral de charola hecho en el sitio de trabajo. Si va a instalar un umbral de charola comprado, siga las instrucciones de instalación dadas por el fabricante y pase a la sección 7, "INSTALE LA PUERTA PARA EL PATIO".

1. Si está instalando un umbral de charola sobre concreto, corte un tramo de recubrimiento protector autoadhesivo del largo del umbral y adhiéralo a toda la superficie de la parte inferior del umbral de charola, donde éste va a estar en contacto con el concreto.
2. Si se necesitan sujetadores o clavos que atraviesen el umbral, aplique adhesivo en aerosol o primer al umbral de charola y a lo que lo rodea. Siga las instrucciones del fabricante del adhesivo en aerosol para conocer los métodos de aplicación.



3. Corte un tramo de recubrimiento protector autoadhesivo del largo del umbral y adhiéralo a toda la superficie del umbral de charola. Para descansos con escalón, doble el recubrimiento protector hacia abajo como se muestra. Para losas continuas, córtelo al ras con la abertura en la pared.
4. Corte dos piezas de recubrimiento protector autoadhesivo de 9" de ancho y del ancho del umbral de charola + 3", de largo.
  - a. Para los descansos de losa continua únicamente, corte las esquinas interiores.
  - b. Adhiera las partes del tapajuntas a las esquinas interiores. Estire el tapajuntas como sea necesario para cubrir las esquinas y para que quede plano.
5. Alise los espacios o burbujas debajo del tapajuntas autoadhesivo usando un rodillo J (quítelo y cámbielo si fuera necesario).
6. Selle las esquinas posteriores del umbral de charola con sellador.
7. Para descansos de escalón, solamente, corte la malla de drenaje de plástico de la longitud del umbral + 2", céntrala y engrápela más abajo del borde del umbral.

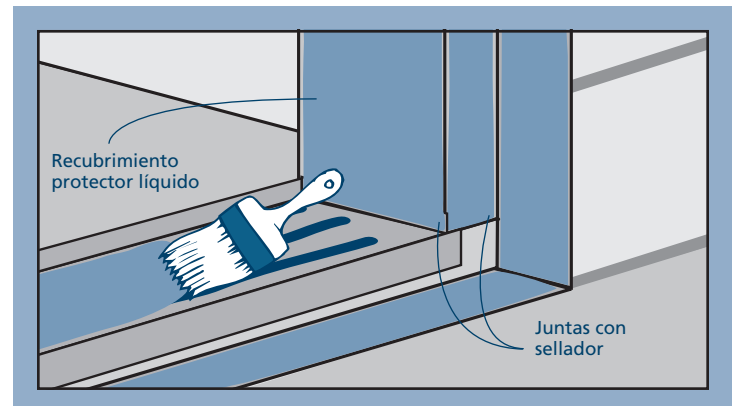


**5 PREPARE EL MARCO DE CONSTRUCCIÓN**

**¡Aviso!** Esta sección se aplica solamente a las instalaciones sobre el marco de construcción. Para las instalaciones en una pared con soportes abiertos, comience por la sección 4, "PREPARE LA PARED CON SOPORTES ABIERTOS".

1. Selle cualquier junta que sea más grande de 1/16" en el marco de construcción y entre el marco de construcción y el concreto/mampostería con sellador.
2. Cubra el marco de construcción y el concreto/mampostería de alrededor en la zona del cabezal y las jambas (aplique sobre el umbral de charola si está instalando un umbral de charola fabricado en el lugar de trabajo) con tapajuntas líquido aplicado según se muestra en las instrucciones del fabricante.

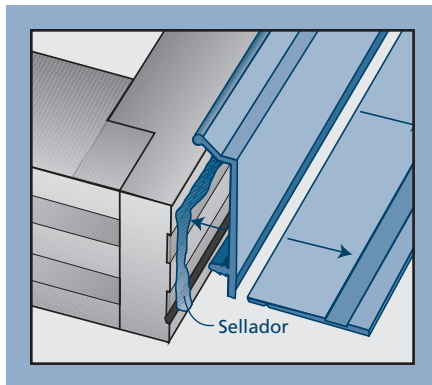
**FIN de las Instrucciones del Marco de la Construcción, Vaya a la sección 7, "INSTALE LA PUERTA PARA EL PATIO."**



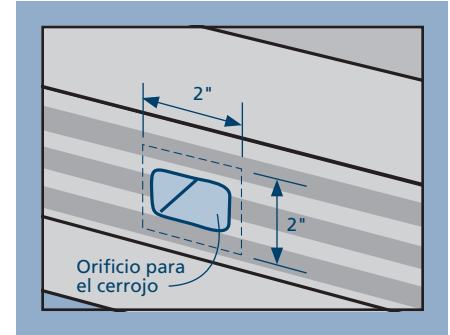
**6 PREPARE LA PUERTA PARA EL PATIO**

**APLIQUE LA CHAMBRANA**

1. Con la parte exterior viendo hacia arriba, aplique una capa de silicón de 1/4" a lo largo del cabezal.
2. Centre la chambrana en el cabezal y fijela mecánicamente con clavos o tornillos de tamaño apropiado. Asegúrese que los clavos/tornillos no penetren el cabezal del marco completamente.



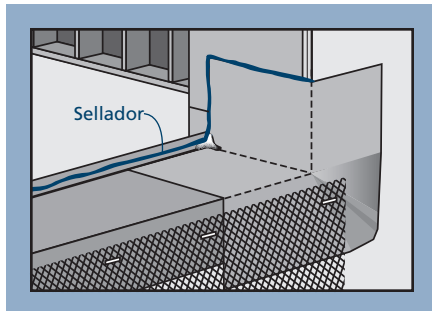
3. La apertura de las puertas hacia adentro y hacia afuera necesitará una tira de tapajuntas autoadhesiva aplicada sobre el orificio para el cerrojo en la parte exterior del marco como se muestra.



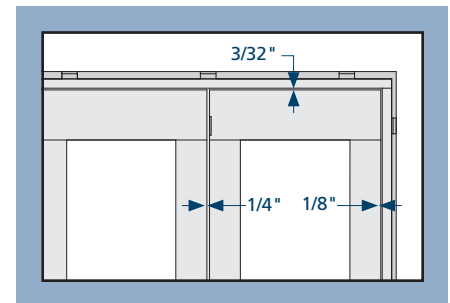
**7 INSTALE LA PUERTA PARA EL PATIO**

**¡Advertencia!** Para evitar lesiones, dos personas deben realizar la instalación. Apoye el marco de manera adecuada hasta que esté completamente instalado.

1. Aplique una capa continua de 3/8" de sellador a lo largo de la barrera trasera del umbral de la charola y sobre las juntas angulares como se muestra.
2. Incline la puerta para patio dentro de la abertura en la pared. Asegúrese de que la parte trasera de la puerta haga contacto sólido con el sellador. Tornee el sellador hasta que esté fluido. Añada más sellador para crear un sellado continuo.



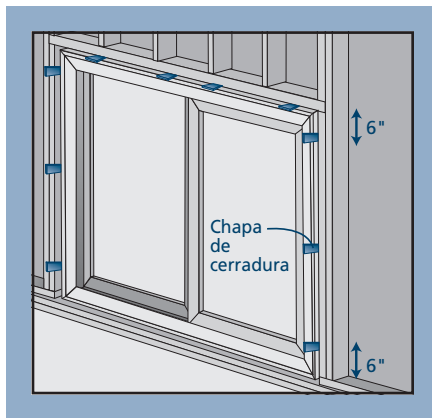
4. Revise que la puerta para el patio se encuentre a escuadra y nivelada. Pruebe que la ventana opere adecuadamente (quítela y vuélvala a instalar si fuese necesario).
5. Para centrar las bisagras de las puertas del patio solamente, verifique la distancia apropiada del marco de la puerta al piso (claro) entre el marco y los paneles del montante lateral y del cabezal como se muestra.



**CALLCE LAS JAMBAS**

**¡Notar!** Cada punto debe ser calzado con dos calzas contrapuestas. Asegure todas las calzas con sellador.

1. Desde el interior, calce el lado del montante lateral que tiene las bisagras, en cada bisagra (puertas batientes). Calce el pestillo de la jamba a 6" de las esquinas y en la chapa de la cerradura.
2. Calce las demás jambas a 6" de las esquinas y al centro.
3. Calce el montante del cabezal 6" desde las esquinas de cada panel y en la chapa de cerradura si la hay. Coloque las calzas de forma que los tornillos de la cerradura penetren las calzas.



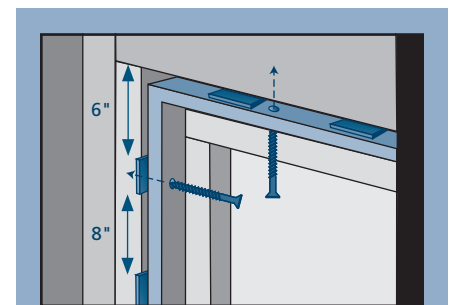
**ASEGURE LA PUERTA PARA EL PATIO**

**¡Nota!** Aplique sellador a las cuerdas de los tornillos antes de la instalación. Si lo desea, avellane para resanar o para colocar los tapones. En la puerta de madera a la medida que abre hacia adentro los tornillos tendrán que ser atornillados a través de la jamba de la puerta exterior en el lado fijo.

1. Sujete la puerta para el patio usando tornillos #10 de 3" a través de las calzas a 6" de las esquinas y a una distancia de 8" entre cada uno alrededor de toda la puerta para el patio.
2. Atornille dos tornillos #10 de 3" a través de las calzas en cada chapa de cerradura.

**LOS PASOS 3 & 4 son únicamente para puertas con apertura HACIA ADENTRO y HACIA AFUERA.**

3. Abra la cerradura de seguridad con un desarmador plano pequeño y abra las puertas.
4. Quite el botón espaciador de la parte inferior de los paneles, o de los bloques de pino de la parte inferior del umbral de aluminio.

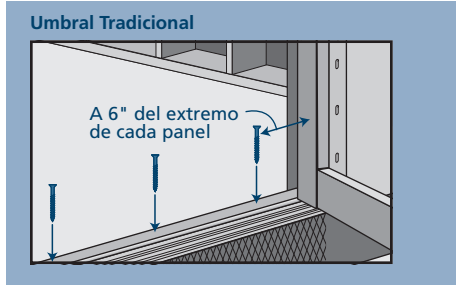


**7 INSTALE LA PUERTA PARA EL PATIO - CONTINUACION**

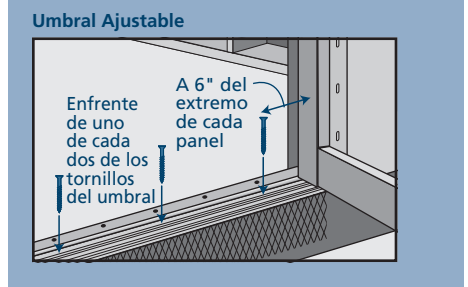
**UMBRAL ASEGURADO ESTRUCTURALMENTE (PUERTAS BATIENTES SOLAMENTE)**

**¡Nota!** Aplique sellador en las cuerdas de todos los tornillos, y después de la instalación, cubra la parte superior de todos los tornillos con sellador. Use los tornillos previamente quitados (si los hay) para los contrapisos de madera o use tornillos autoroscantes para concreto de 3/16" x 2-1/2".

1. Para umbrales tradicionales, asegure el umbral a 6" de cada extremo de cada panel. Para umbrales ajustables, coloque además tornillos a través del umbral de aluminio en la parte frontal de todos los tornillos del umbral ajustable.



2. Para puertas de patio que se abran hacia afuera, cambie los tornillos de la guarda del umbral con los tornillos adjuntos de cabeza cónica de #8 de 2-1/4".
3. Cubra todos los orificios del umbral con sellador.



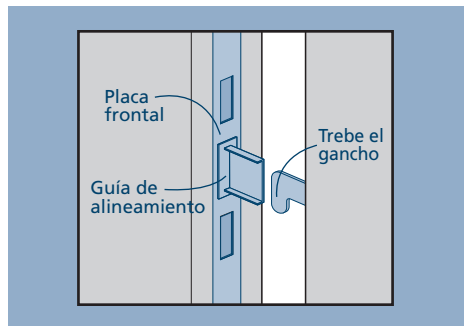
**8 TERMINE LA INSTALACION**

1. En el exterior, aplique varilla de soporte y sellador entre los montantes laterales y del cabezal del marco y de la abertura.
2. Libere el recubrimiento de construcción arriba del cabezal (previamente fijado con cinta) y traslápele con la chambrana. Selle los extremos con el tapajuntas autoadhesivo o con cinta de recubrimiento de construcción.
3. Asegúrese que el sellador en la barrera trasera del umbral de charola selle completamente con la cara interior de la charola. Aplique más sellador si fuese necesario.
4. Instale la herrería de acuerdo a las instrucciones provistas.
5. Algunas puertas francesas dobles pueden requerir la instalación de pasadores de cerrojo en la parte superior e inferior del panel inactivo. Localice el punto central de cada pasador, taladre orificios piloto de 1/8" e instale la guarda de la chapa.



**AJUSTE LA CERRADURA**

1. Afloje los tornillos del gancho del cerrojo en el montante lateral para que se pueda mover hacia arriba y hacia abajo.
2. Inserte la guía de alineamiento dentro de las aberturas de la placa frontal.
3. Cierre con cuidado el panel y levante o baje el gancho del cerrojo hasta que se quede alineado con las ranuras de la placa frontal. Apriete los tornillos.
4. Para asegurar la puerta, gire el seguro 90°.

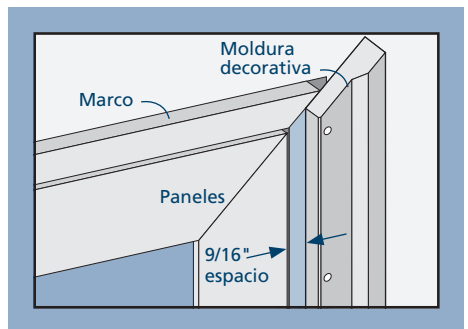


**AJUSTE LOS RODILLOS DEL PANEL DE LA PUERTA CORREDIZA**

**¡Notar!** Ajuste el panel a una altura suficiente para evitar que arrastre. Mantenga el montante de la puerta paralelo a la jamba de cierre cerrando apenas la puerta y buscando algún espacio entre la puerta y el piso a ras. Quite los rodillos de ajuste de la puerta de la parte inferior del riel interior del panel corredizo. Dando vueltas de 1/4" con un destornillador plano, gire el destornillador en dirección contraria a las manecillas del reloj para elevar el panel o en sentido contrario para bajarlo.

**INSTALE LA MOLDURA EXTERIOR**

Para puertas exteriores de madera no ensambladas con molduras decorativas de contramarco, fije la moldura decorativa precortada a los lados y del cabezal con dos clavos de 2 1/2". La moldura decorativa debe fijarse a 9/16" del borde del interior.



**8**

**TERMINE LA INSTALACION - CONTINUACION**

**TERMINE LA INSTALACIÓN**

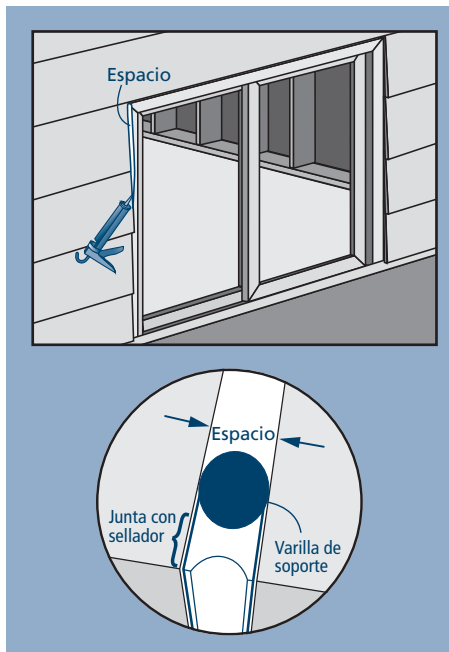
- En el exterior de los descansos con escalón, instale una moldura de apoyo debajo del umbral donde se extiende sobre el descanso. Coloque la moldura ajustadamente contra la parte inferior del pie del umbral.
- Ajuste la puerta para el patio para que funcione mejor.

**SELLO CONTINUO CONTRA EL AIRE**

En el interior, forme un sello continuo contra el aire entre la abertura en la pared y el marco de la puerta con tira de sustrato y sellador o con espuma de baja expansión. Deje que la espuma se fragüe por completo y córtela al ras con una navaja afilada. Cuide que la espuma se corte con precisión y no se desgarre.

**DESPUÉS DE LA INSTALACIÓN**

- Instale el recubrimiento de la pared exterior (revestimiento) según las instrucciones del fabricante.
- Selle todos los espacios o aberturas al final de las juntas estructurales horizontales con sellador.
- Deje un hueco de expansión/contracción de aproximadamente 3/8" entre el marco de la ventana y la superficie exterior de la pared final (recubrimiento, estuco, etc.). Para obtener un aspecto acabado y una protección adicional, selle este hueco en los extremos con espuma de poliuretano de baja expansión y sellador. Si el sellador se aplica por encima de la chambrana, asegúrese que la capa de sellador sea discontinua para que permita el drenaje.
- Proteja las unidades recientemente instaladas de posibles daños ocasionados por el enyesado, pintado, desperdicios, etc., cubriendo la unidad con plástico.
- Quite la película de protección (si es necesario) del vidrio antes de que pase un año.
- Acabe todas las superficies de madera que estén expuestas inmediatamente después de la instalación.



Por favor, visite [jeld-wen.com](http://jeld-wen.com) para más información sobre garantías, cuidados, y mantenimiento.

Gracias por elegir



©2014 JELD-WEN, inc.; Esta publicación y sus contenidos son propiedad de JELD-WEN, inc. y están protegidos por la Ley de Copyright de los EE.UU. y otras leyes de la propiedad intelectual. Todas las marcas registradas, marcas de servicio, logos y demás (estén registrados o no) son propiedad o se encuentran bajo el control de JELD-WEN, inc. u otros. El uso o duplicado no autorizado de la propiedad intelectual de JELD-WEN está prohibido.

JELD-WEN se reserva el derecho a cambiar las especificaciones de productos sin aviso previo. Por favor, visite nuestro sitio web, [jeld-wen.com](http://jeld-wen.com), para obtener información actualizada.