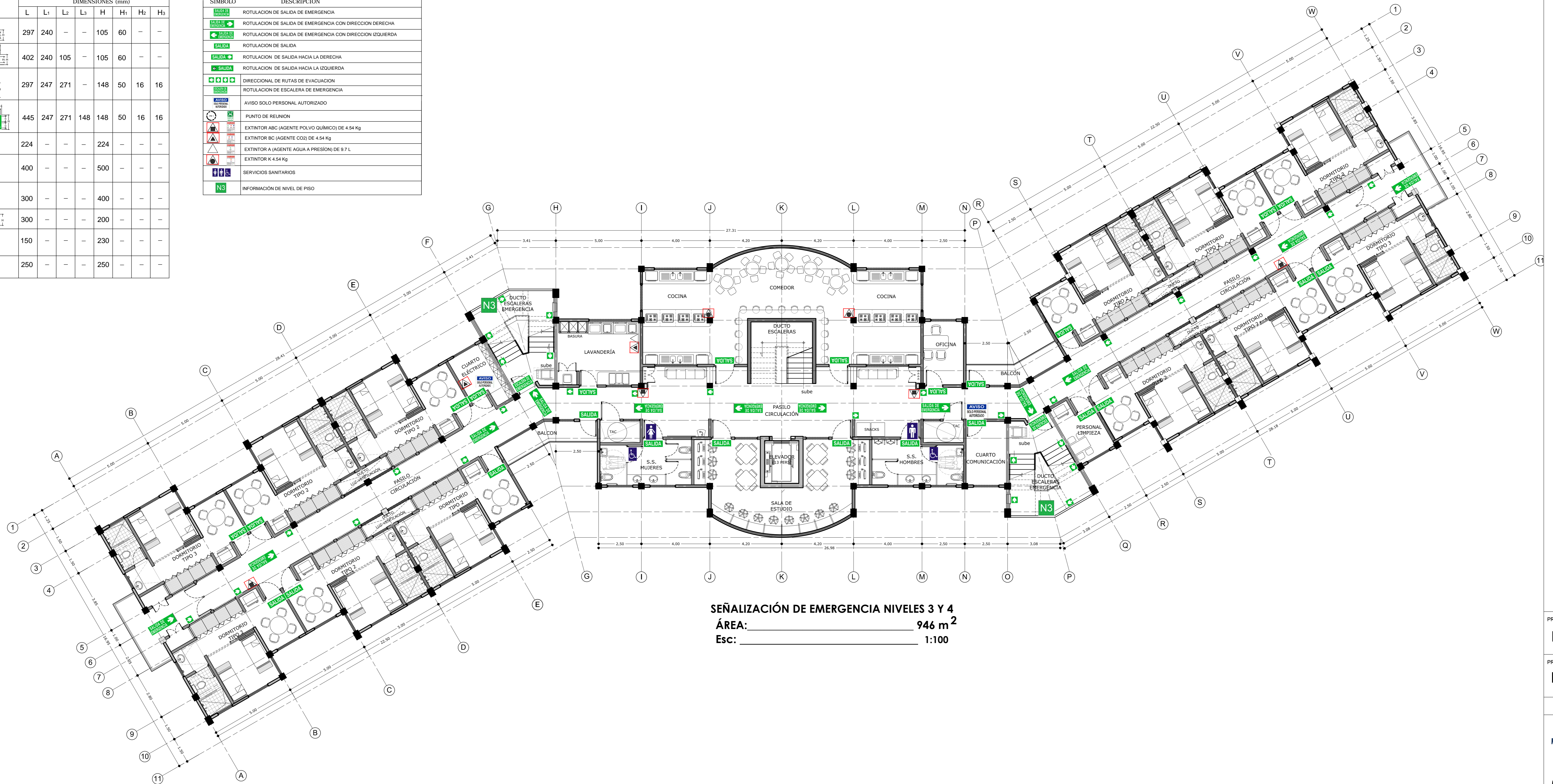


SIMBOLO	DIMENSIONES (mm)						
	L	L1	L2	H	H1	H2	H3
	297	240	-	105	60	-	-
	402	240	105	-	105	60	-
	297	247	271	-	148	50	16
	445	247	271	148	148	50	16
	224	-	-	224	-	-	-
	400	-	-	500	-	-	-
	300	-	-	400	-	-	-
	300	-	-	200	-	-	-
	150	-	-	230	-	-	-
	250	-	-	250	-	-	-

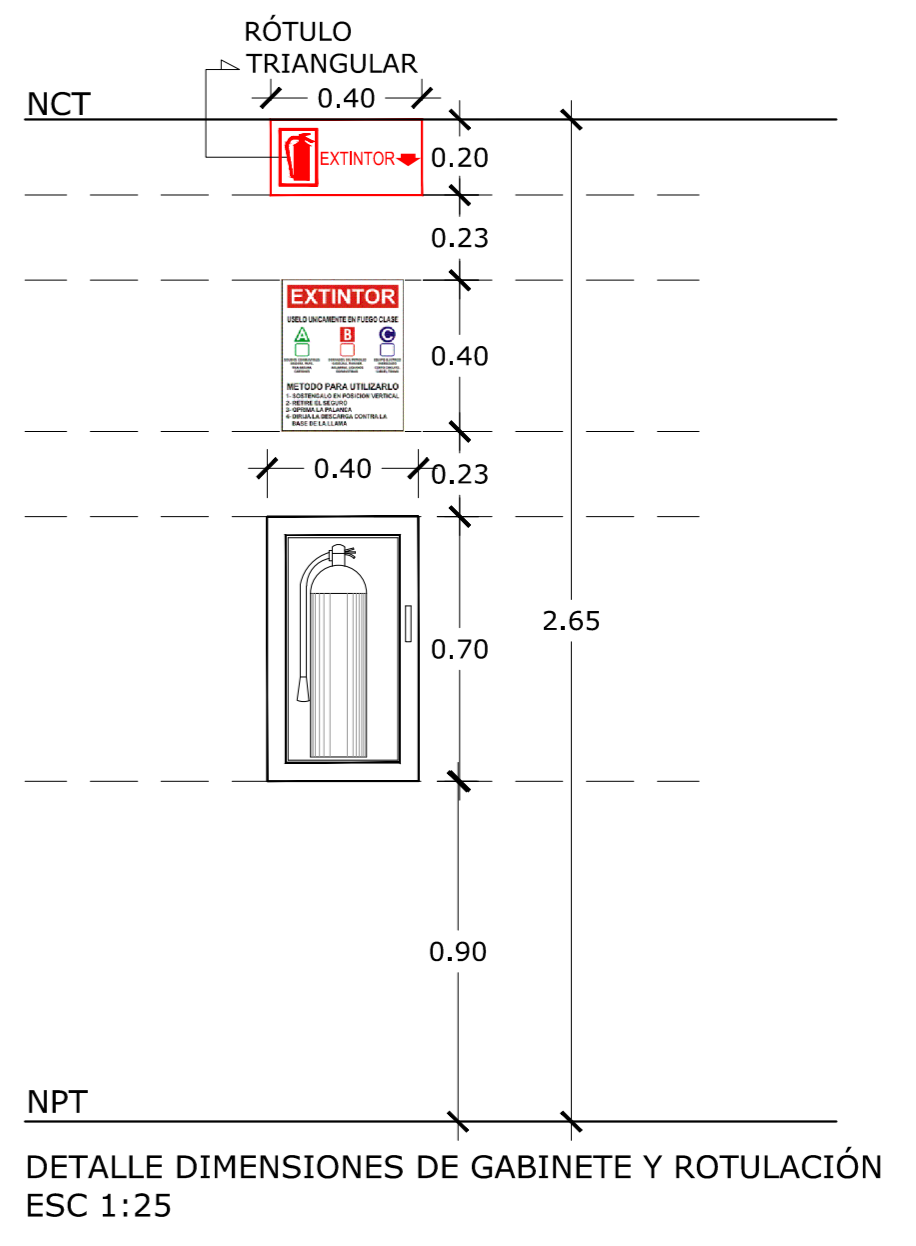
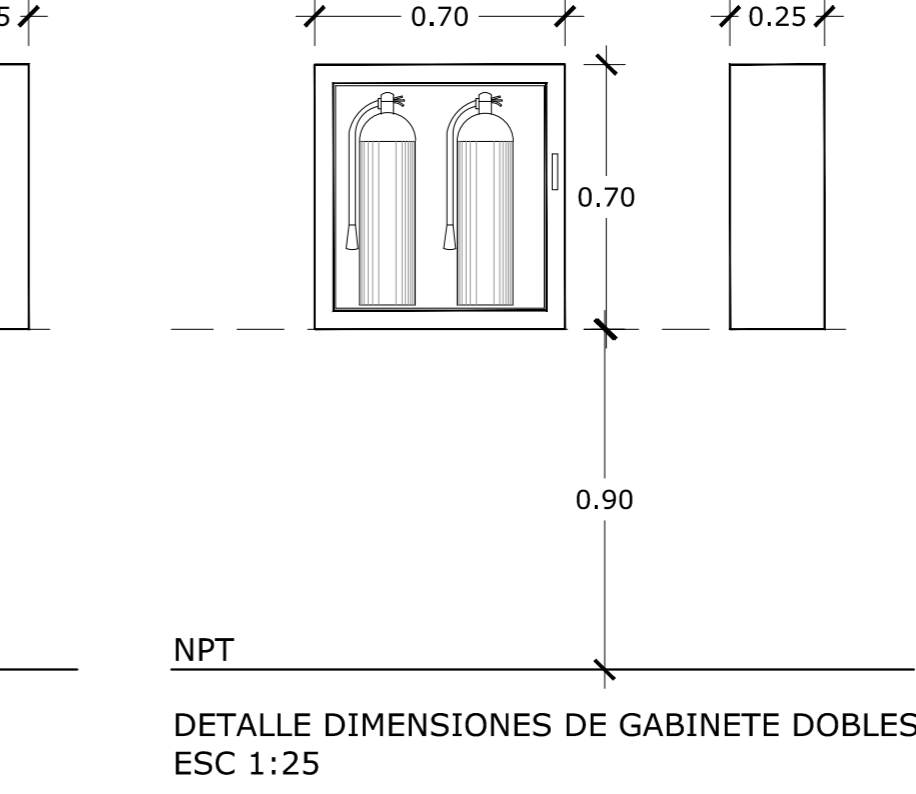
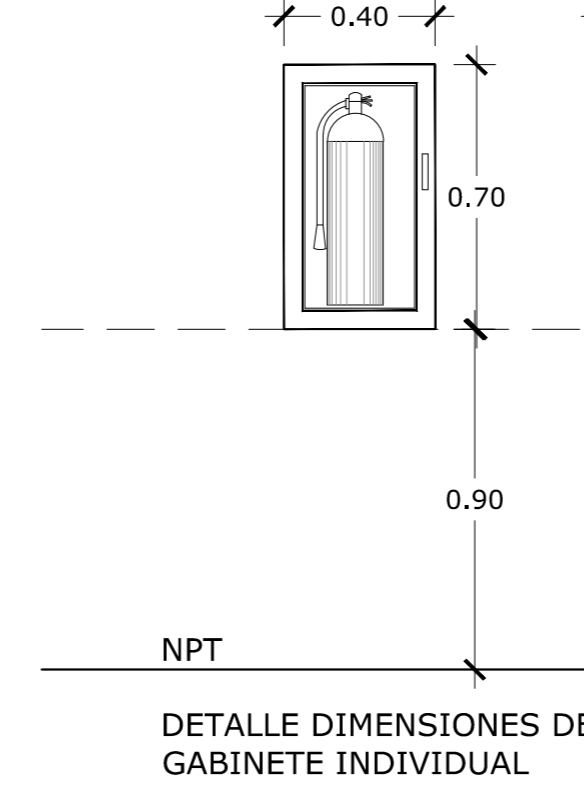
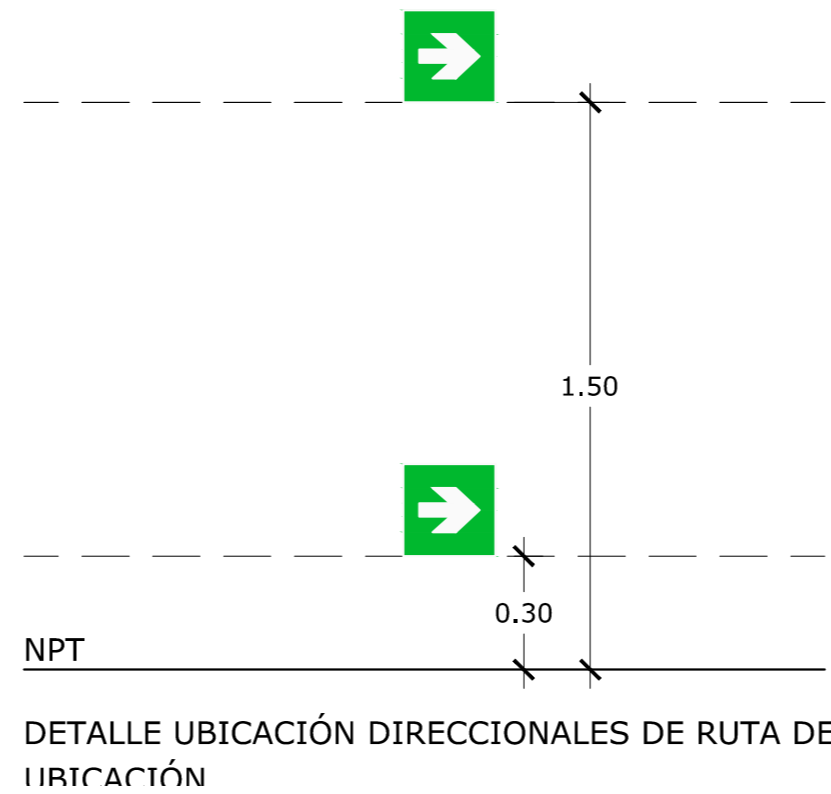
SIMBOLO	DESCRIPCION
	ROTULACION DE SALIDA DE EMERGENCIA
	ROTULACION DE SALIDA DE EMERGENCIA CON DIRECCION DERECHA
	ROTULACION DE SALIDA DE EMERGENCIA CON DIRECCION IZQUIERDA
	ROTULACION DE SALIDA
	ROTULACION DE SALIDA HACIA LA DERECHA
	ROTULACION DE SALIDA HACIA LA IZQUIERDA
	DIRECCIONAL DE RUTAS DE EVACUACION
	ROTULACION DE ESCALERA DE EMERGENCIA
	AVISO SOLO PERSONAL AUTORIZADO
	PUNTO DE REUNION
	EXTINTOR ABC (AGENTE POLVO QUIMICO) DE 4.54 Kg
	EXTINTOR BC (AGENTE CO2) DE 4.54 Kg
	EXTINTOR A (AGENTE AGUA A PRESION) DE 9.7 L
	EXTINTOR K 4.54 Kg
	SERVICIOS SANITARIOS
	INFORMACION DE NIVEL DE PISO



SEÑALIZACIÓN DE EMERGENCIA NIVELES 3 Y 4
ÁREA: 946 m²
Esc: 1:100

- ESPECIFICACIONES ILUMINACIÓN DE EMERGENCIA:**
- LA ILUMINACIÓN DE EMERGENCIA DEBERÁ SER PROPORCIONADA POR UN PERIODO DE 90 MINUTOS QUE SEA CONSTANTE Y CAPAZ DE FUNCIONAR SIN INTERVENCIÓN MANUAL, EN CASO DE FALLA DE LA ILUMINACIÓN NORMAL (SEGÚN NFPA 101, CAPÍTULO 7, SECCIÓN 7.9).
 - EL DESEMPEÑO DEBE SER DE 10 LUX PROMEDIO EN EL INICIO Y DE UN LUX A LO LARGO DE LAS VÍAS MEDIDAS A NIVEL DEL SUELO (SEGÚN NFPA 101, CAPÍTULO 7, SECCIÓN 7.9).
 - PROMEDIO NO MENOR A 6 LUX Y 0.6 LUX AL FINAL DE LA DURACIÓN DE LA ILUMINACIÓN (SEGÚN NFPA 101, CAPÍTULO 7, SECCIÓN 7.9).
 - VER DETALLE DE ILUMINACIÓN DE EMERGENCIA EN LÁMINAS: E-200 E-201
- ESPECIFICACIONES DE LA SEÑALIZACIÓN DE EVACUACIÓN:**
- TODA LA SEÑALIZACIÓN DE LAS VÍAS DE EVACUACIÓN DEBERÁ CUMPLIR CON LA NORMA INTE 21-02-02-2002 Seguridad contra incendios. Señalización de seguridad. Vías de evacuación.
 - LA SEÑALIZACIÓN DE LAS VÍAS DE EVACUACIÓN Y SALIDAS COMUNES O DE EMERGENCIA DEBEN CUMPLIR CON LAS DIMENSIONES ESTABLECIDAS PARA DISTANCIAS MÁXIMAS DE OBSERVACIÓN INFERIOR O IGUAL A 10m (CORRESPONDIENTE CON LA INTE 21-02-02-2002), QUE SE INDICAN EN LA TABLA DE DIMENSIONES DE LAS SEÑALES DE EVACUACIÓN.
 - TODA LA SEÑALIZACIÓN DE EVACUACIÓN SERÁ DE PVC CON FONDO EN MATERIAL REFLECTIVO GRADO DE INGENIERÍA COLOR VERDE, PICTOGRAMA Y LETRAS EN MATERIAL FOTOLUMINISCENTE COLOR BLANCO. SE COLOCARÁ CON ADHESIVO DOBLE.
 - LOS RÓTULOS DIRECCIONAL DE LA RUTA DE EVACUACIÓN SE COLOCARÁN A 30 cm Y 1.60 m DE ALTURA POR ENCIMA DEL NIVEL DE PISO TERMINADO, SEGÚN DETALLE EN LÁMINA.
 - LA ALTURA DEL BORDE INFERIOR DE LAS SEÑALES DE TRAMOS DE RECORRIDO DE EVACUACIÓN ESTARÁ PREFERENTEMENTE COMPRENDIDA ENTRE 2 m y 2.5 m. EN NINGÚN CASO SE SITUARÁN A MENOS DE 0.30 m DEL TECHO DEL EDIFICIO.
 - LA ROTULACIÓN DE LOS PUNTOS DE REUNIÓN SE UBICARÁN SEGÚN LO DISPUESTO EN LA LÁMINA. LA ROTULACIÓN SERÁ FABRICADO DE LÁMINA DE ALUMINIO #16 CON FONDO EN MATERIAL REFLECTIVO GRADO INGENIERÍA COLOR VERDE, PICTOGRAMA EN MATERIAL FOTOLUMINISCENTE COLOR BLANCO. LA DIMENSIÓN SE INDICA EN LA TABLA DE SEÑALIZACIÓN.
 - LAS SEÑALES DE "SALIDA", "SALIDA DE EMERGENCIA" Y "ESCALERA DE EMERGENCIA" SE SITUARÁN, SIEMPRE QUE SEA POSIBLE, SOBRE LOS DIENTES DEL HUECO QUE SEÑALIZAN O, SI NO FUERA POSIBLE, MUY PRÓXIMAS A ÉL.
 - TODA SALIDA DE EMERGENCIA DEBERÁ CONTAR CON BARRA ANTIPÁNICO Y CUMPLIR CON LO ESTIPULADO EN EL MANUAL DE DISPOSICIONES TÉCNICAS GENERALES SOBRE SEGURIDAD HUMANA Y PROTECCIÓN CONTRA INCENDIOS (VERSIÓN 2013).
 - EN LAS PUERTAS DE LAS SALIDAS DE EMERGENCIA SE DEBERÁ COLOCAR UNA INDICACIÓN "SOLO EN CASO DE EMERGENCIA".
 - PRÓXIMO AL ELEVADOR, EN AMBOS NIVELES, SE COLOCARÁ EL RÓTULO "NO UTILIZAR EN CASO DE EMERGENCIA", INDICADO EN LA TABLA DE SEÑALIZACIÓN A UNA ALTURA DE 1.60 m SOBRE EL NIVEL DE PISO TERMINADO. EL MATERIAL DEL MISMO SERÁ DE PVC.
 - SE COLOCARÁN BOTIQUINES BÁSICOS DE PRIMEROS AUXILIOS Y CAMILLAS CON CINTURONES ARAÑA DE ADULTO EN LOS LUGARES INDICADOS EN ESTA LÁMINA. TODAS LAS CAMILLAS SE COLOCARÁN A NIVEL DE PARED POR MEDIO DE GANCHOS DE HIERRO, DE FORMA VERTICAL.

- ESPECIFICACIONES DE EXTINTORES**
- LOS GABINETES PARA EXTINTORES SERÁN DE HIERRO ESMALTADO AL HORNO, COLOR ROJO STANDARD, INSTALADO EN PARED POR MEDIO CUATRO TORNILLOS, PUERTA CON LLAVÍN DE VIDRIO TEMPERADO DE SEGURIDAD Y MARTILLO DE HIERRO.
 - TODOS LOS GABINETES DEL EDIFICIO DEBERÁN ABRIRSE A TRAVÉS DE LLAVE MAESTRA.
 - LOS GABINETES DEBERÁN ESTAR INSTALADOS A 90 cm SOBRE EL NIVEL DE PISO TERMINADO (VER DETALLE DE GABINETE DE EXTINTORES).
 - EN LA PARTE SUPERIOR DE LOS GABINETES SE COLOCARÁ UN RÓTULO DE PVC QUE DETALLE EL TIPO DE FUEGO, EL CUAL SERÁ ESPECÍFICO PARA CADA EXTINTOR QUE SE ENCUENTRE EN EL GABINETE. TAMBIÉN SE COLOCARÁ UN RÓTULO TRIANGULAR QUE SEÑALE LA UBICACIÓN DEL GABINETE CON EXTINTORES.
 - CADA UNO DE LOS EXTINTORES DENTRO DE LOS GABINETES DEBERÁ ESTAR SUJETO POR MEDIO DE UN GANCHO DE HIERRO A LA PARED DEL MISMO, DE TAL FORMA QUE NO DESCANSEN SOBRE LA BASE DEL GABINETE PARA NO AFECTAR LA ESTRUCTURA.
 - LAS DIMENSIONES DE LOS GABINETES DOBLES SERÁN DE 70 cm DE ALTO X 70 cm DE ANCHO X 25 cm DE PROFUNDIDAD Y LOS GABINETES SENCILLOS SERÁN DE 70 cm DE ALTO X 40 cm DE ANCHO X 25 cm DE PROFUNDIDAD.
 - LAS INSTRUCCIONES DE OPERACIÓN DE TODOS LOS EXTINTORES DEBERÁ SITUARSE SOBRE LA PARTE DELANTERA DEL CUERPO DEL MISMO, EN IDIOMA ESPAÑOL Y SER CLARAMENTE VISIBLES (CORRESPONDIENTE A LA NFPA 10).
 - LOS EXTINTORES PORTÁTILES DEBERÁN MANTENERSE TOTALMENTE CARGADOS, EN CONDICIÓN OPERABLE Y EN SUS LUGARES ASIGNADOS EN TODO MOMENTO CUANDO NO SE ESTÉN USANDO (NFPA 10).
 - TODA LA ROTULACIÓN DE LOS EXTINTORES SERÁ DE PVC CON FONDO EN MATERIAL REFLECTIVO GRADO DE INGENIERÍA COLOR ROJO, PICTOGRAMA Y LETRAS EN MATERIAL FOTOLUMINISCENTE COLOR BLANCO. SE COLOCARÁ CON ADHESIVO DOBLE.
 - LOS EXTINTORES SERÁN DE LA MARCA AMEREX O BUCKEY. LAS CAPACIDADES DE CADA UNO SERÁN LAS SIGUIENTES: AGUA A PRESIÓN DE 9.7 LITROS, DIÓXIDO DE CARBONO DE 4.54 kg, HALOTRÓN DE 11 LIBRAS, POLVO QUÍMICO DE 4.54 kg.
- ESPECIFICACIONES DE ROTULACIÓN:**
- LA ROTULACIÓN DE LOS SERVICIOS SANITARIOS Y DUCHAS/VESTIDORES SERÁN DE MATERIAL PVC Y SE COLOCARÁN CON ADHESIVO DOBLE SOBRE LA PUERTA.
 - LA ROTULACIÓN QUE INDICA EL NÚMERO DE NIVEL DE PISO DEBERÁN COLOCARSE A UNA ALTURA DE 1.53 m SOBRE EL NIVEL DEL PISO TERMINADO DEL DESCANSO. LA SEÑALIZACIÓN SERÁ DE PVC CON FONDO EN MATERIAL REFLECTIVO GRADO DE INGENIERÍA COLOR VERDE, PICTOGRAMA Y LETRAS EN MATERIAL FOTOLUMINISCENTE COLOR BLANCO. SE COLOCARÁ CON ADHESIVO DOBLE.



DETALLES ROTULACIÓN Y GABINETAS EXTINTORES
Esc: 1:25

PROYECTO:
RESIDENCIAS ESTUDIANTILES

PROPIETARIO:
INSTITUTO TECNOLÓGICO DE COSTA RICA
 CED. JUR. 400042145

PROVINCIA: 03 CARTAGO CANTON: 01 CARTAGO DISTRITO: 01 ORIENTAL 09 DULCE NOMBRE

TEC | Tecnológico de Costa Rica

OFICINA DE INGENIERIA
 EXTENSION: 2399 FAX: 552 - 7952
 LA INGENIERIA Y LA ARQUITECTURA AL SERVICIO DEL TEC.
 DIRECTOR: ING. SAUL FERNANDEZ ESPINOZA.

DIBUJO:
 PROF. RESPONSABLE DE LA DIRECCION TECNICA:
 NOMBRE: _____ # _____
 FIRMA: _____ # _____

DISÑO E INSPECCION ARQUITECTONICO:
 NOMBRE: ARQ. DISNERY MENA OROZCO
 FIRMA: _____ # A-18996

DISÑO E INSPECCION ESTRUCTURAL:
 NOMBRE: ING. MAURICIO CARRANZA SOLANO
 FIRMA: _____ # IC-8442

DISÑO E INSPECCION ELECTROMECANICA:
 NOMBRE: ING. MARCELO PONTIGO AGUILAR
 FIRMA: _____ # IME-9710

INFORMACION DEL REGISTRO PUBLICO:
 PROPIETARIO: INSTITUTO TECNOLÓGICO DE COSTA RICA
 # DE CATASTRO: C-1515005-2011
 SITAS: _____

CONTENIDO:
 SEGURIDAD HUMANA NIVELES 1, 2 Y 3

ESCALA: INDICADA FECHA: JULIO 2013 # DE LAMINA: A-23 A-23