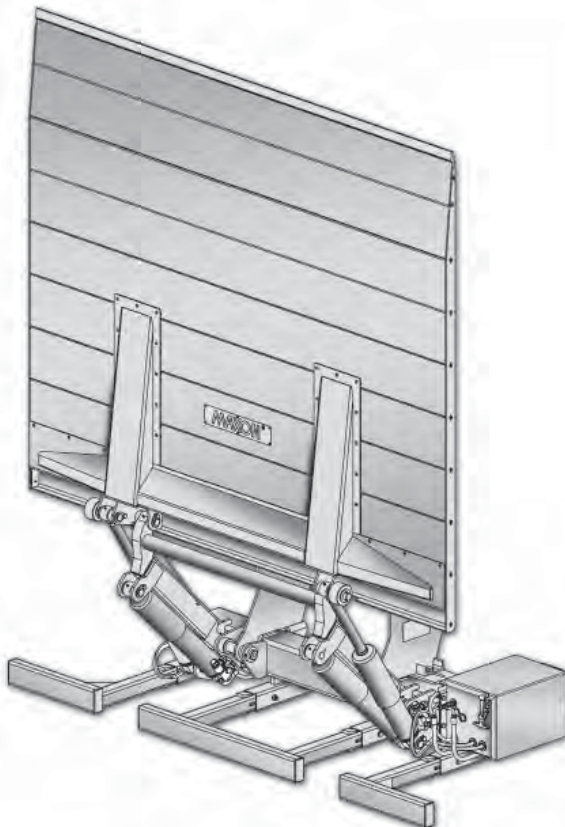


MS-09-25  
AGOSTO 2012

# MAXON<sup>®</sup> CONVENTIONAL LIFTGATE SERIES

## GPC-22, GPC-33 & GPC-44

### MANUAL DE OPERACIÓN



**Conserve este manual en la cabina del vehículo**

Registre su elevador hidráulico en línea en [www.maxonlift.com/htm/services/reg.htm](http://www.maxonlift.com/htm/services/reg.htm).  
Obtenga sin costo copias de otros manuales referentes a estos modelos de elevador hidráulico,  
visite nuestra página en [www.maxonlift.com](http://www.maxonlift.com) o llame a Servicio al cliente (800) 227- 4116

© MAXON Lift Corp. 2012



# Tabla de contenidos

<b>Advertencias .....</b>	<b>4</b>
Terminología del elevador hidráulico .....	5
<b>Inspecciones diarias de operación recomendadas .....</b>	<b>6</b>
Etiquetas.....	8
Aviso al uso del montacargas.....	12
<b>Operación.....</b>	<b>13</b>

## Advertencia

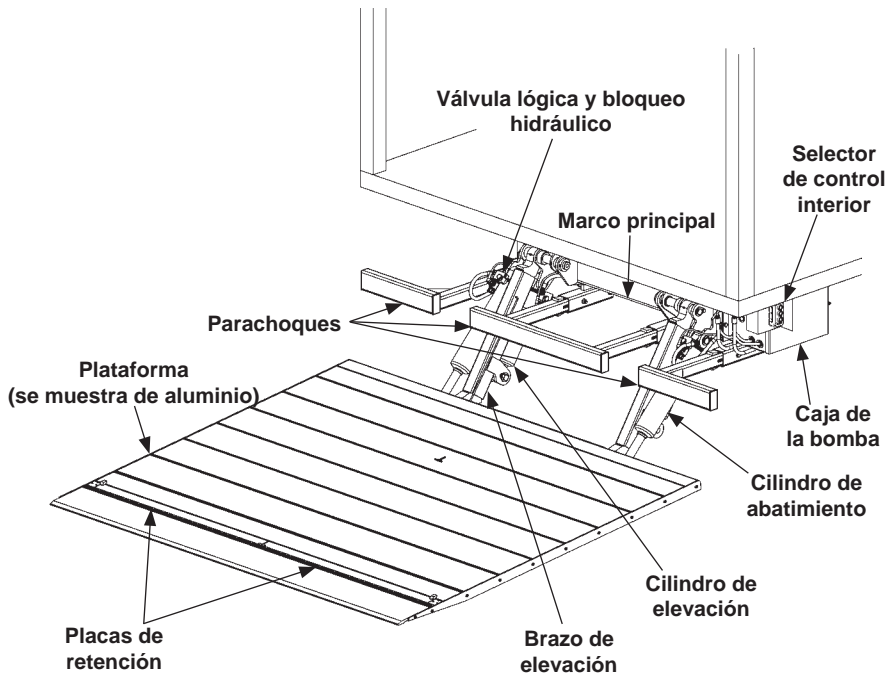
1. La operación incorrecta de este elevador hidráulico puede provocar lesiones graves al personal. Atienda a todas las **advertencias** y cumpla con todas las instrucciones de operación de este manual. No permita que personas sin el entrenamiento adecuado (ni niños) operen este elevador hidráulico. Si necesita reemplazar este **Manual de operación**, o copias adicionales, las puede solicitar ala siguiente dirección:

**MAXON Lift Corp.**  
**11921 Slauson Ave**  
**Santa Fe Springs, CA 90670**  
**(800) 227-4116**

**NOTA:** Descargue la versión más reciente de este manual (y reemplazos), del sitio de internet de Maxon en **www.maxonlift.com**.

2. No exceda la capacidad nominal de este elevador hidráulico, la cual es **2200 lb para el modelo GPC-22, 3300 lb para el modelo GPC-33, y 4400 lb para el modelo GPC-44**
3. No permita que ninguna parte de su cuerpo esté bajo, dentro, alrededor de cualquier parte móvil del elevador hidráulico o sus mecanismos, o en un lugar en el cual pueda quedar atrapada entre la plataforma, el piso o la carrocería (o entre el piso y la plataforma) durante la operación del elevador hidráulico.
4. Considere la seguridad y ubicación de: personas y objetos en las cercanías del elevador hidr. durante su operación. Colóquese a un lado de la plataforma durante su operación. Asegúrese que el área requerida por el elevador hidráulico esté libre de obstáculos.
5. Atienda a todas las indicaciones de las etiquetas de advertencia y de operación.
6. Mantenga las etiquetas limpias y legibles. Reemplace cualquier etiqueta dañada o faltante. **Maxon le proporciona reemplazo de etiquetas sin costo.**
7. **Nunca opere un montacargas sobre la plataforma del elevador.**
8. No mueva el vehículo a menos que el elevador hidr. esté correctamente cerrado.
9. **Cuando el elevador no esté en operación, guarde correctamente la plataforma. Una plataforma desplegada y desatendida representa un peligro para las personas y objetos.**
10. Un elevador hidr. deberá operar suave y razonablemente silencioso. El único ruido notable es el de la bomba durante el ascenso de la plataforma. Esté atento a sonidos de golpeteo, rechinos o chasquidos; en cuyo caso, haga reparar el elevador hidr. antes de operarlo de nuevo.
11. Sobre todo, **utilice el sentido común** al operar el elevador hidráulico.
12. Nunca utilice un teléfono celular durante la operación del elevador hidr.

# Terminología del elevador hidráulico



# Inspecciones diarias de operación recomendadas

**NOTA:** Antes de inspeccionar el elevador hidráulico, estacione el vehículo sobre suelo nivelado y coloque el freno de estacionamiento.

**NOTA:** Si cualquiera de las sig. inspecciones de operación revela la necesidad de reparación o servicio al elevador, no lo opere hasta que un mecánico calificado le haya dado servicio o reparado.

## El operador debe realizar lo siguiente, antes de operar el elevador hidr.:

- Asegúrese que la batería tenga carga completa, y las terminales de la batería estén bien ajustadas y limpias.
- Asegúrese que el interruptor de encendido de la cabina esté en posición de **encendido (ON)**, si está equipado.
- Verifique que la cubierta de la bomba esté cerrada con sus seguros puestos y no muestre daños. Inspeccione en busca de fugas de fluido hidráulico en la caja de la bomba.
- Verifique que el selector de control: exterior, a dos manos, e interior estén colocados en sus lugares correspondientes y sin señales de daño.
- Inspeccione que las válvulas de bloqueo hidr. estén colocadas y sin daño.
- Inspeccione que las etiquetas estén colocadas (consulte las páginas de **etiquetas**). Asegúrese que estén sin daños, limpias, y sean legibles.

## Utilice las instrucciones de operación de este manual para descender el elevador hasta el suelo, desplegar la plataforma y pltfm. abatible.

- Inspeccione el marco principal y brazos de elevación en busca de fracturas y partes dobladas. Asegúrese que todos los tornillos, tuercas y pernos estén colocados y sin daños.
- Asegúrese que el marco principal y brazos de elevación estén limpios (sin aceite, escombros o corrosión).
- Inspeccione la plataforma en busca de fracturas, agujeros, y torceduras en la superficie de carga y placas laterales. También, verifique que estén colocados (y sin daños) todos los tornillos y tuercas.
- Asegúrese que la superficie de carga de la plataforma esté limpia (sin aceite, escombros o corrosión).
- Inspeccione en busca de fugas en los cilindros de abatimiento, de elevación y en las conexiones de las mangueras. Inspeccione las mangueras desde los cilindros hasta la caja de la bomba. Asegúrese que todas las mangueras estén conectadas en ambos lados, no tengas fisuras, desgaste o fugas de fluido.

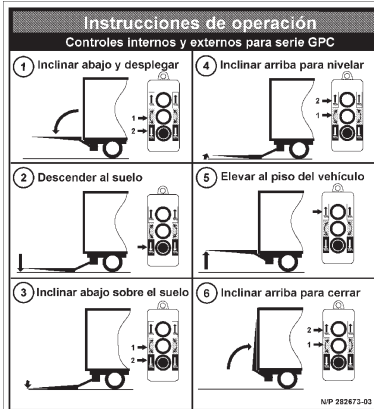
## Utilice las instruc. de operación de este manual para operar el elevador hidr. y realizar un ciclo completo sin carga sobre la pltfm. Eleve la pltfm. a la altura de cama del vehíc. Luego, descíndala a nivel de piso.

- Durante la operación del elevador hidr., esté atento a sonidos inusuales o movimiento “agitado” o desnivelado de la plataforma.

**Si no se requiere de servicio o reparación (o ya se completaron), guarde el elevador hidráulico.**

**PÁGINA EN BLANCO INTENCIONALMENTE**

# Etiquetas



Etiqueta de instrucciones de operación  
(selector de control exterior/interior)  
N/P 282673-03



Etiqueta de advertencia de guardado  
N/P 282847-06

Etiqueta de capacidad  
(consulte pág. 10)

Etiqueta "F"

Etiqueta "A"

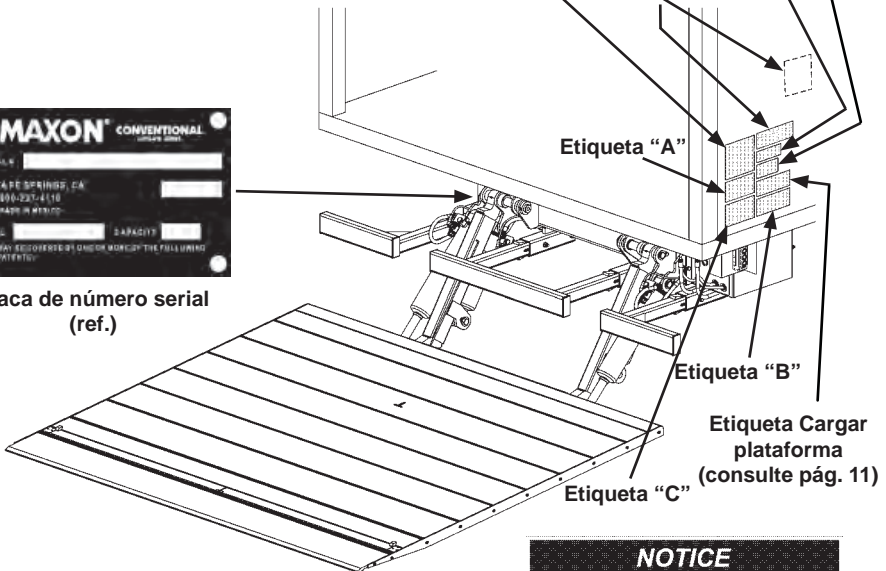
Etiqueta "B"

Etiqueta Cargar plataforma  
(consulte pág. 11)

Etiqueta "C"



Placa de número serial  
(ref.)



**NOTA:** Antes de colocar las etiquetas, asegúrese que la superficie está libre de residuos, suciedad y/o corrosión. Limpie de ser necesario.

**NOTICE**  
The REAR IMPACT GUARDS on this Liftgate are FMVSS-certified if Liftgate is installed correctly in accordance with the installation manual.  
REAR IMPACT GUARD

Etiqueta de certificación federal de  
parachoques trasero  
( sólo aplica para elevadores  
hidráulicos en U.S., 2 lugares,  
placa de montaje)  
P/N 282674-01

FIG. 8-1



## Instrucciones de seguridad

Lea todas las etiquetas y el Manual de operación antes de operar este elevador.

1. No manipule este elevador hasta que haya recibido la capacitación adecuada, haya leído y familiarizado con las instrucciones de operación.
2. Asegúrese que el vehículo está estacionado de manera adecuada y con freno de seguridad antes de iniciar la operación del elevador hidráulico.
3. Siempre inspeccione este elevador asegurándose tenga el mantenimiento adecuado y ningún signo de daño.
4. No lo sobrecargue.
5. Asegúrese que la zona donde se desplegará la plataforma está despejada antes de desplegarla o recolgarla.
6. Asegúrese que la zona de la plataforma y área circundante estén despejadas en cualquier momento de la operación del elevador hidráulico.
7. Este elevador hidráulico está destinado exclusivamente a operaciones de carga y descarga. No lo utilice para ningún otro propósito.

N/P 282522-02 **A**

		<p><b>⚠ Advertencia</b></p> <p>Existe riesgo de caer desde o ser prensado por el elevador.</p> <p>Mantenga manos y pies fuera de las zonas de pliegue.</p> <p>Asegúrese de tener la carga estable y usted parado firmemente sobre el elevador.</p>
Lea y comprenda todas las instrucciones y ADVERTENCIAS previas operación		

N/P 282522-02 **B**

<p><b>⚠ Advertencia</b></p> <p>Lea detenidamente la siguiente información:</p> <ul style="list-style-type: none"><li>• La operación inadecuada de este elevador puede provocar lesiones graves. En caso de no contar con una copia del instructivo de operación, solicítelo a su patrón, distribuidor o proveedor antes de operar este elevador.</li><li>• No opere si detecta señales de mantenimiento deficiente, ruido o partes vibrar, o plataforma inestable hasta que se hayan corregido estas deficiencias.</li><li>• En caso de utilizar una llave de arranque manual, asegúrese de estar siempre en posición segura.</li><li>• No use montacargas sobre este elevador.</li><li>• Nunca coloque ninguna parte del cuerpo, legs, wires o alrededor de las partes del mecanismo del elevador, entre la plataforma, suelo o camión que pueda quedar atrapada.</li><li>• Si una persona permanece en el elevador, usted, asegúrese de no estar en peligro de colisión con cualquier obstáculo en movimiento o potencialmente desplazables.</li><li>• <b>HAGA USO DEL SENTIDO COMÚN:</b></li><li>• Si la carga no parece estar colodada de manera segura, no active el elevador.</li></ul> <p>Visite nuestro página web <a href="http://www.foxlift.com">www.foxlift.com</a> para más información sobre nuestros productos. Si necesita de más ayuda por favor llame al 1-800-451-1111 o llame a nuestro Servicio al Cliente (877) 227-4716.</p>	<p><b>C</b></p>
---	-----------------

<p><b>⚠ Precaución</b></p> <p>Siempre manténgase fuera del área de la plataforma.</p>	<p><b>F</b></p>
---	-----------------

Hoja de etiquetas

N/P 282522-02

FIG. 9-1

## Etiquetas - continuación



Etiqueta de capacidad modelo GPC-22

N/P 282523-04

FIG. 10-1



Etiqueta de capacidad modelo GPC-33

N/P 282523-05

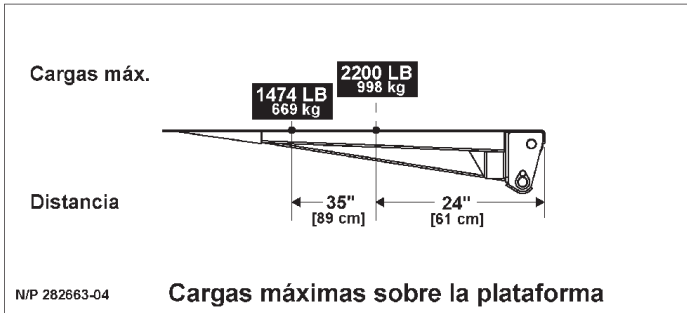
FIG. 10-2



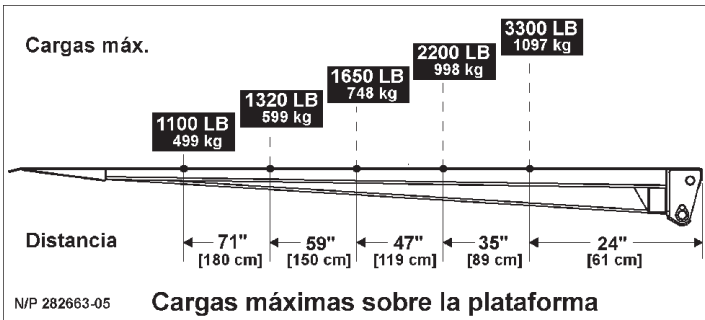
Etiqueta de capacidad modelo GPC-44

N/P 282523-06

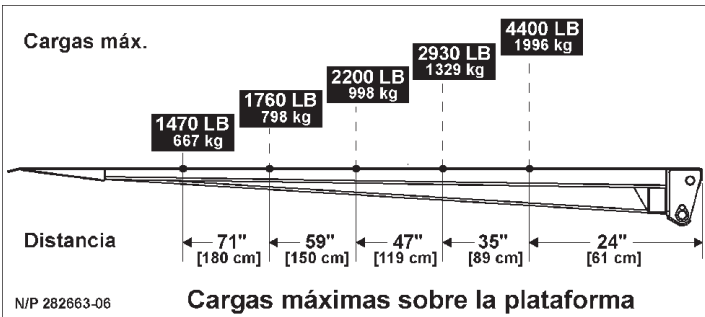
FIG. 10-3



**Etiqueta Colocar carga sobre plataforma GPC-22**  
**N/P 282663-04**  
**FIG. 11-1**



**Etiqueta Colocar carga sobre plataforma GPC-33**  
**N/P 282663-05**  
**FIG. 11-2**

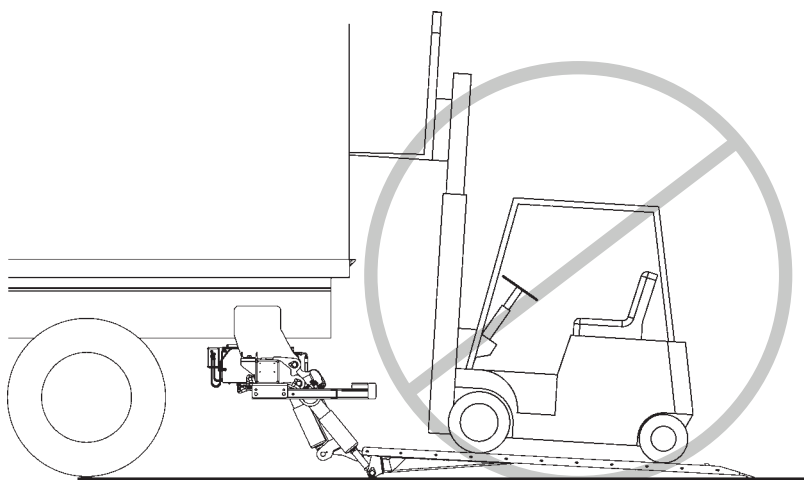
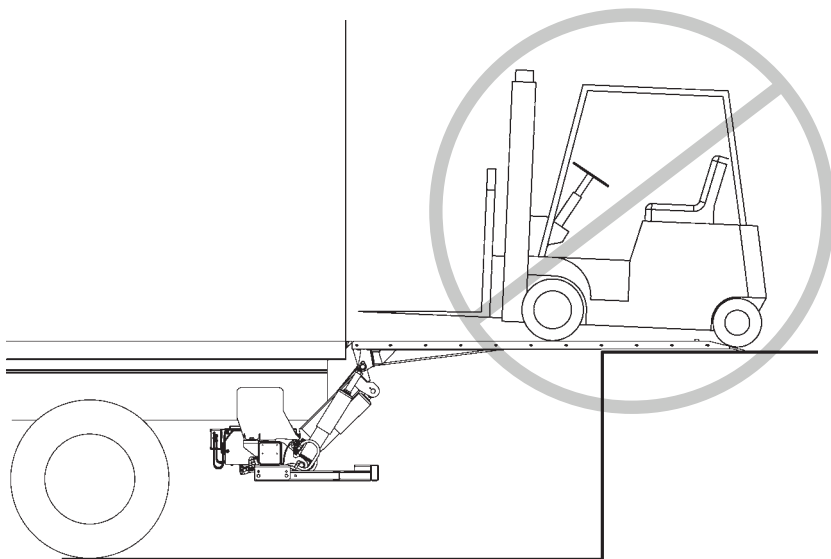


**Etiqueta Colocar carga sobre plataforma GPC-44**  
**N/P 282663-06**  
**FIG. 11-3**

## Aviso al uso del montacargas

**⚠ Advertencia**

**No suba montacargas a la plataforma.**

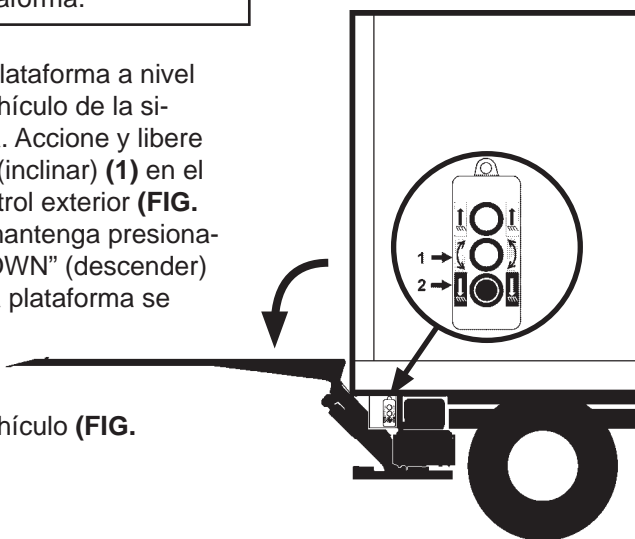


**FIG. 12-1**

# Operación

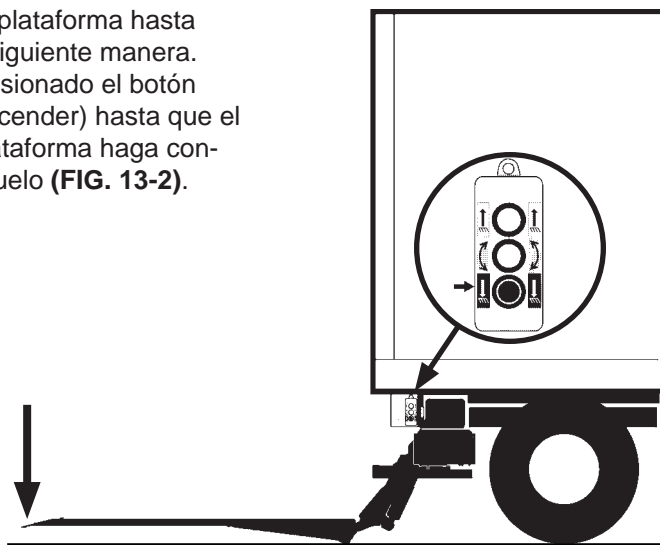
**NOTA:** De ser necesario, libere el botón de descender para detener el movimiento de la plataforma.

1. Despliegue la plataforma a nivel de cama del vehículo de la siguiente manera. Accione y libere el botón "TILT" (inclinarse) (1) en el selector de control exterior (FIG. 13-1). Luego, mantenga presionado el botón "DOWN" (descender) (2) hasta que la plataforma se despliegue y esté horizontal a nivel de cama del vehículo (FIG. 13-1).



Desplegar plataforma  
FIG. 13-1

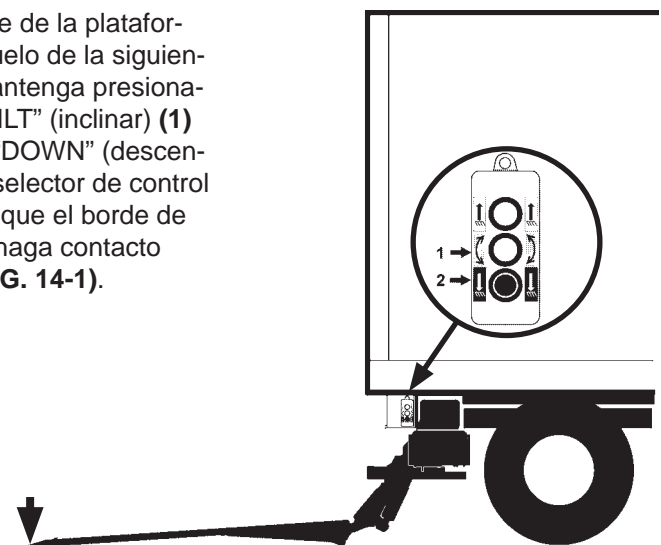
2. Descienda la plataforma hasta el piso de la siguiente manera. Mantenga presionado el botón "DOWN" (descender) hasta que el talón de la plataforma haga contacto con el suelo (FIG. 13-2).



Descender plataforma  
hasta el suelo  
FIG. 13-2

## Operación - continuación

3. Inclina el borde de la plataforma hacia el suelo de la siguiente manera. Mantenga presionado el botón "TILT" (incluir) (1) y el botón de "DOWN" (descender) (2) en el selector de control exterior hasta que el borde de la plataforma haga contacto con el piso (FIG. 14-1).

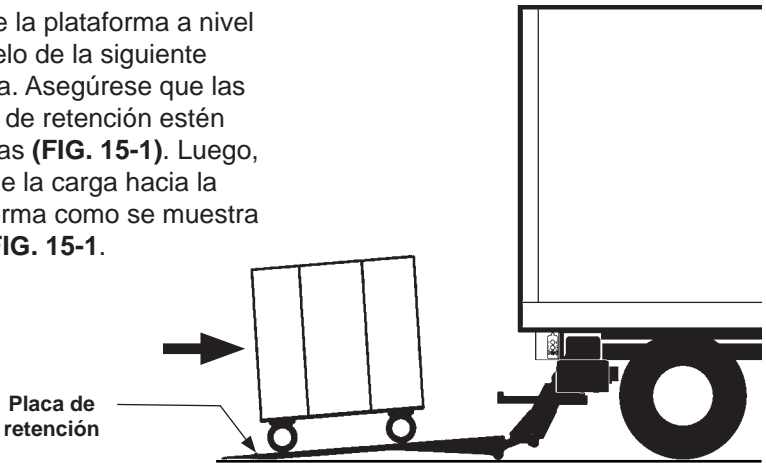


Inclinar borde de la plataforma hacia el piso  
FIG. 14-1

## **⚠ Advertencia**

La carga nunca deberá sobrepasar los bordes de la plataforma. No coloque carga en posición inestable, ni exceda la capacidad nominal del elevador hidráulico. La capacidad máxima de carga está definida considerándola centrada en la plataforma y a una distancia de 24" [61 cm] desde el talón de la plataforma. Consulte la etiqueta Colocar carga sobre plataforma en el vehículo y en la sección de etiquetas en este manual. Si decide trasladarse junto a la carga sobre la plataforma, no permita que sus pies sobrepasen el borde interior de la plataforma.

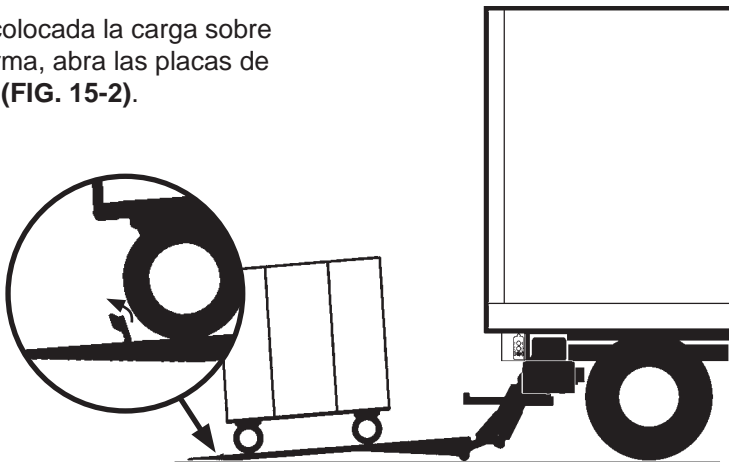
4. Cargue la plataforma a nivel del suelo de la siguiente manera. Asegúrese que las placas de retención estén cerradas (**FIG. 15-1**). Luego, traslade la carga hacia la plataforma como se muestra en la **FIG. 15-1**.



**Cargar plataforma a nivel de suelo**

**FIG. 15-1**

5. Una vez colocada la carga sobre la plataforma, abra las placas de retención (**FIG. 15-2**).

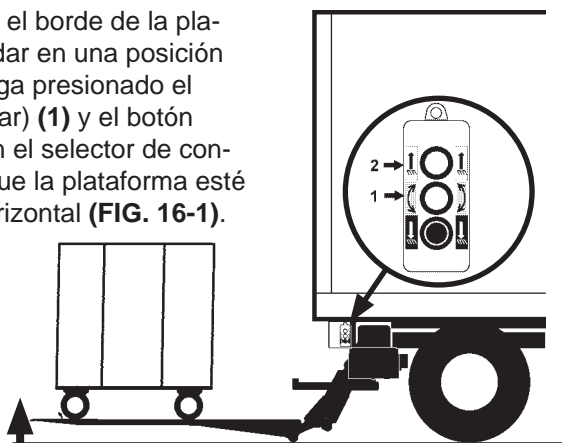


**Abrir placas de retención**

**FIG. 15-2**

## Operación - continuación

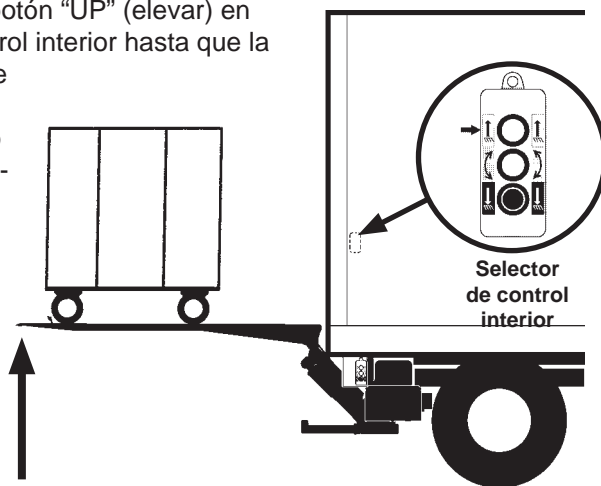
6. Incline hacia arriba el borde de la plataforma hasta quedar en una posición horizontal. Mantenga presionado el botón "TILT" (inclinarse) (1) y el botón "UP" (elevar) (2) en el selector de control interior hasta que la plataforma esté completamente horizontal (FIG. 16-1).



7. Para trasladarse sobre la plataforma junto a la carga, colóquese sobre el área correcta. Consulte la nota de **Advertencia** en la página anterior.

**NOTA:** En caso de ser necesario, libere el botón de elevar para detener el movimiento de la plataforma.

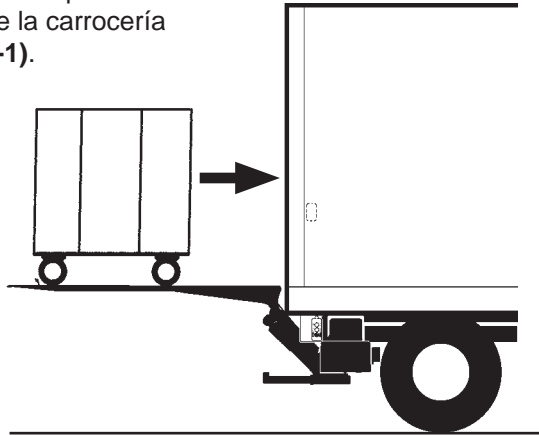
8. Eleve la plataforma a nivel de cama del vehículo de la siguiente manera. Mantenga presionado el botón "UP" (elevar) en el selector de control interior hasta que la plataforma alcance el nivel de cama y quede en contacto con la solera trasera de la carrocería (FIG. 16-2).



**Elevar plataforma con carga**  
**FIG. 16-2**



9. Traslade la carga desde la plataforma hacia el interior de la carrocería del vehículo (**FIG. 17-1**).

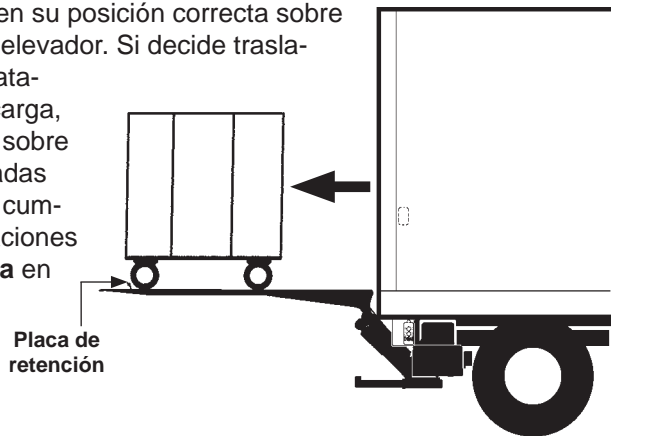


Trasladar carga de la plataforma hacia el vehículo  
**FIG. 17-1**

**⚠ Advertencia**

**Jalar la carga desde el vehículo hacia la plataforma puede resultar en una caída y lesiones graves. Al cargar la plataforma, siempre empuje la carga desde el vehículo hacia la plataforma.**

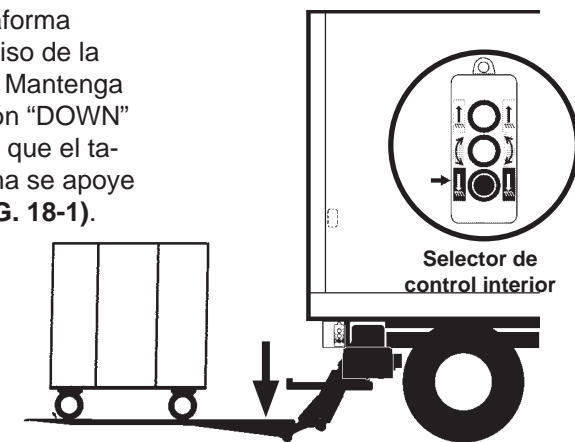
10. Cargue la plataforma a nivel de cama de la siguiente manera. Asegúrese que la(s) placa(s) de retención esté(n) abierta(s) (**FIG. 17-2**). Luego, empuje la carga hacia afuera del vehículo y colóquela en su posición correcta sobre la plataforma del elevador. Si decide trasladarse sobre la plataforma junto a la carga, coloque sus pies sobre las huellas marcadas en la plataforma. cumpla con las indicaciones de la **Advertencia** en la página 15.



Trasladar carga hacia la plataforma  
**FIG. 17-2**

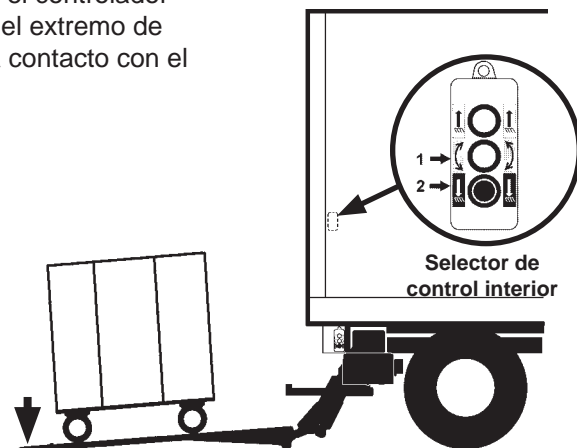
## Operación - continuación

11. Descienda la plataforma hasta el nivel de piso de la siguiente manera. Mantenga presionado el botón "DOWN" (descender) hasta que el talón de la plataforma se apoye sobre el suelo (**FIG. 18-1**).



Plataforma sobre el suelo  
FIG. 18-1

12. Para trasladar la carga afuera de la plataforma, incline el borde hacia el suelo de la siguiente manera. Mantenga presionado el botón "TILT" (incluir) (1) y el botón "DOWN" (descender) (2) en el controlador externo hasta que el extremo de la plataforma haga contacto con el suelo (**FIG. 18-2**).

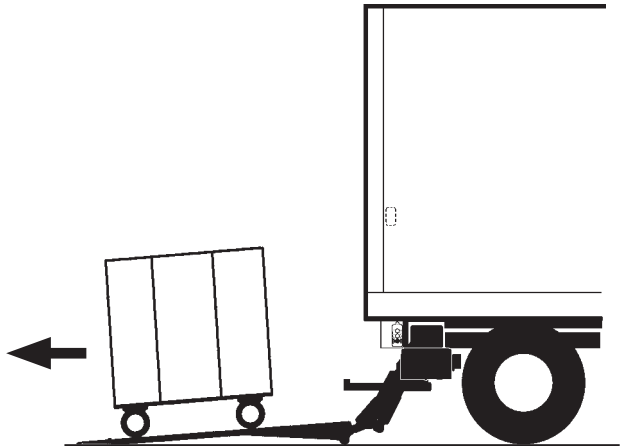


Inclinar borde de la plataforma hacia el suelo  
FIG. 18-2

13. Cierre la(s) placa(s) de retención (FIG. 19-1). Después, traslade la carretilla afuera de la plataforma como se muestra en la FIG. 19-2.



Cerrar placas de retención  
FIG. 19-1



Trasladar carga afuera de la plataforma  
FIG. 19-2

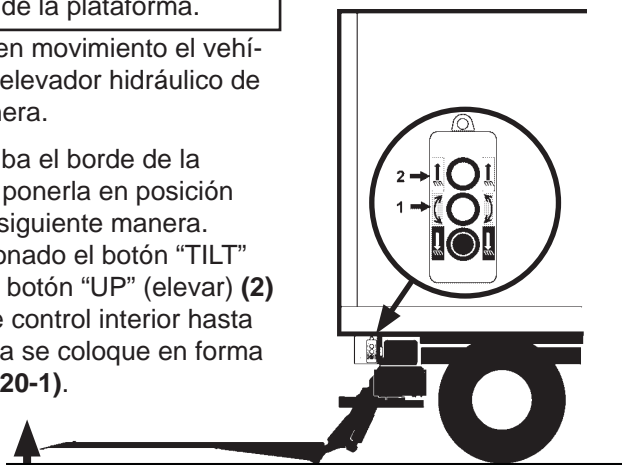
## Operación - continuación

### ⚠ Advertencia

**Nunca mueva el vehículo hasta que el elevador hidráulico se haya guardado de forma correcta.**

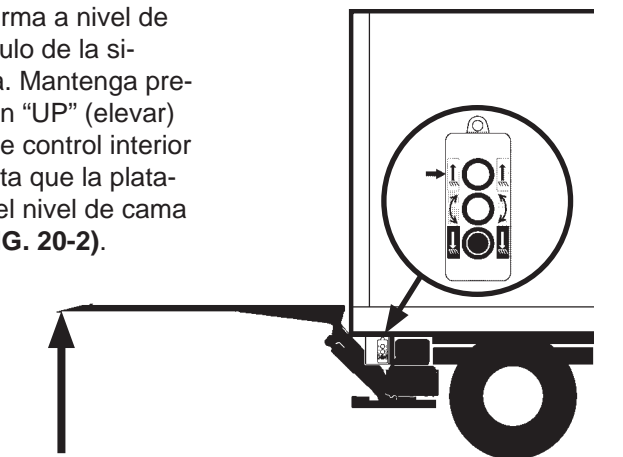
**NOTA:** En caso de ser necesario, libere el botón del selector de control para detener el movimiento de la plataforma.

14. Antes de poner en movimiento el vehículo, prepare el elevador hidráulico de la siguiente manera.
15. Incline hacia arriba el borde de la plataforma para ponerla en posición horizontal de la siguiente manera. Mantenga presionado el botón "TILT" (inclinarse) (1) y el botón "UP" (elevar) (2) en el selector de control interior hasta que la plataforma se coloque en forma horizontal (FIG. 20-1).



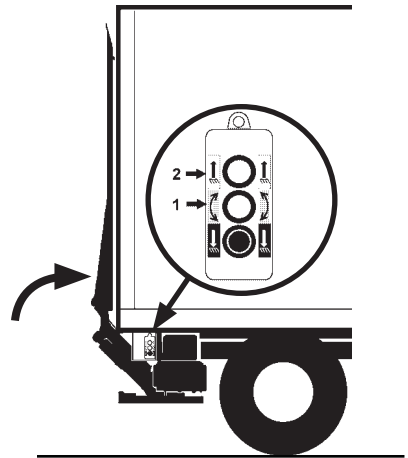
Plataforma a nivel del suelo  
FIG. 20-1

16. Eleve la plataforma a nivel de cama del vehículo de la siguiente manera. Mantenga presionado el botón "UP" (elevar) en el selector de control interior (FIG. 20-2) hasta que la plataforma alcance el nivel de cama del vehículo (FIG. 20-2).



Elevar plataforma a nivel de cama  
FIG. 20-2

17. Cierre la plataforma de la siguiente manera. Mantenga presionado el botón “TILT” (inclinarse) (1) y el botón “UP” (elevar) (2) en el selector de control exterior hasta que la plataforma esté completamente abatida sobre la carrocería del vehículo (FIG. 21-1).



Cerrar plataforma  
FIG. 21-1

18. El vehículo está listo para transitar.

