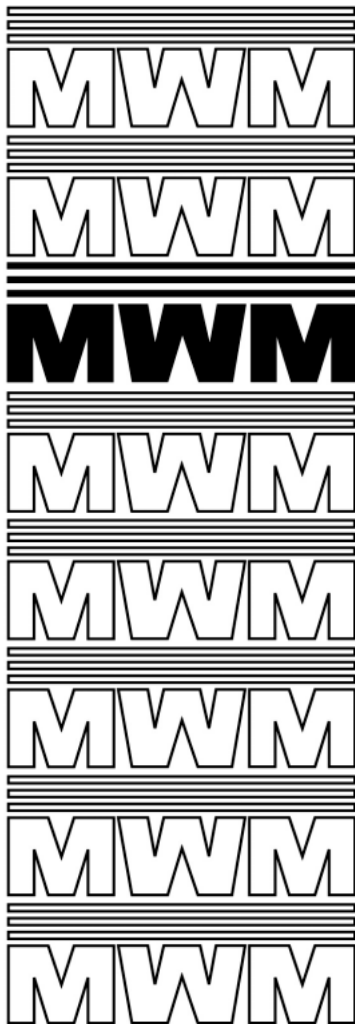




SPRINT

**Manual de Operação
e Manutenção
Manual de Operación
y Mantenimiento
Operation and
Maintenance Manual**



SPRINT®

Manual de Operação e Manutenção
Manual de Operación y Mantenimiento
Operation and Maintenance Manual

MWM MOTORES DIESEL LTDA.

Av. das Nações Unidas, 22.002 - Santo Amaro - CEP 04795-915 - São Paulo - SP - Brasil
C. Postal/P.O.Box 7679 - Fone/Phone (011) 882-3513/882-3305 - Fax (011) 882-3594/882-3574
DDG/Toll Free 0800-110229

08/02 - 9.407.0.006.0160

Printed in Brazil

Leia este manual antes de funcionar o motor.

- Siga as instruções de operação e manutenção
- Use somente óleos lubrificantes recomendados
- Use combustível limpo e centrifugado
- Use somente peças e filtros originais MWM

Em qualquer irregularidade procure um revendedor ou Serviço Autorizado MWM. Evite que terceiros façam serviço em seu motor, isto anula a garantia.

Nunca deixar o motor trabalhar em áreas fechadas e não ventiladas. Os gases de escape são nocivos à saúde. A MWM se reserva o direito de modificar o produto a qualquer momento sem incorrer por isto em nenhuma obrigação para os produtos fornecidos anteriormente.

MWM MOTORES DIESEL LTDA.
Av. das Nações Unidas, 22002
Santo Amaro - São Paulo - SP
CEP 04795-915

Tel.: (011) 3882-3513 / 3882-3305
DDG: 0800-110229

Lea este manual antes de hacer funcionar el motor.

- *Siga las instrucciones de operación y mantenimiento*
- *Use solamente aceites lubricantes recomendados*
- *Use combustible limpio y centrifugado*
- *Use solamente piezas y filtros originales MWM*

En cualquiera irregularidad busque un Revendedor o Servicio Autorizado MWM. Evite que terceros hacen servicio en su motor, esto cancela la garantía.

No deje el motor funcionando en lugares cerrados y no ventilados. Los gases de escape del motor hacen daños a la salud.

La MWM se reserva el derecho de modificar en cualquier momento sus productos, sin que esto implique ninguna obligación para con los productos suministrados anteriormente.

MWM MOTORES DIESEL LTDA.
Av. das Nações Unidas, 22002
Santo Amaro - São Paulo - SP
CEP 04795-915

Tel.: (55 11) 3882-3513 / 3882-3305

Read this manual before starting the engine.

- Follow the operating and maintenance instructions
- Use only recommended lubricant oil
- Use clean and centrifugated fuel
- Use only genuine MWM spare parts and filters

In any irregularity search for one MWM dealer or authorized service. Avoid third parties to perform any work in your engine, this would void the warranty.

Never let the engine running in closed areas or without any ventilation. Gases from engine's exhaust are harmful.

MWM reserves the right to change its products specification, without any obligation to include the same in previously supplied equipment.

MWM MOTORES DIESEL LTDA.
Av. das Nações Unidas, 22002
Santo Amaro - São Paulo - SP
ZIP 04795-915

Phone: (55 11) 3882-3513 / 3882-3305

ÍNDICE	INDICE	INDEX
Identificação do Motor 4	<i>Identificación del Motor 4</i>	Engine Identification 4
Operação 7	<i>Operación 7</i>	Operation 7
Amaciamento 8	<i>Ablandamiento 8</i>	Run-in Period 8
Operação 10	<i>Operación 10</i>	Operation 10
Manutenção 13	<i>Mantenimiento 13</i>	Maintenance 13
Plano de Manutenção 14	<i>Plan de Mantenimiento 14</i>	Maintenance Plan 14
Diagnóstico de Falhas 43	<i>Diagnóstico de Fallas 43</i>	Troubleshooting 43
Longa Inatividade 56	<i>Larga Inactividad 56</i>	Long Inactivity 56
Preparação para retorno ao serviço 59	<i>Preparación para vuelta al servicio 59</i>	Preparation to return into service 59
Lubrificantes Protetivos 61	<i>Lubricantes de Protección 61</i>	Protective Lubricants 61
Combustíveis, Lubrificantes e Outros Fluidos 63	<i>Combustibles, Lubricantes y Otros Fluidos 63</i>	Fuel, Lubricants and Other Fluids 63
Óleo Combustível 64	<i>Aceite Combustible 64</i>	Fuel Oil 64
Água de Arrefecimento, Anti- corrosivo e Anticongelante 65	<i>Agua de Enfriamiento, Anti- corrosivo y Anticongelante 65</i>	Cooling Water, Anticorrosive and Antifreeze 65
Óleo Lubrificante 68	<i>Aceite Lubricante 68</i>	Lubricant Oil 68
Dados de Construção 71	<i>Datos de Construcción 71</i>	Construction Data 71
Dados do Motor 72	<i>Datos del Motor 72</i>	Engine Data 72
Especificações Técnicas 76	<i>Especificaciones Técnicas 76</i>	Technical Specification 76

COMO IDENTIFICAR SEU MOTOR?
COMO IDENTIFICAR SU MOTOR?
HOW TO IDENTIFY YOUR ENGINE?

4 CILINDROS
4 CILINDROS
4 CYLINDERS

Tipo do motor
Tipo de motor
Engine type

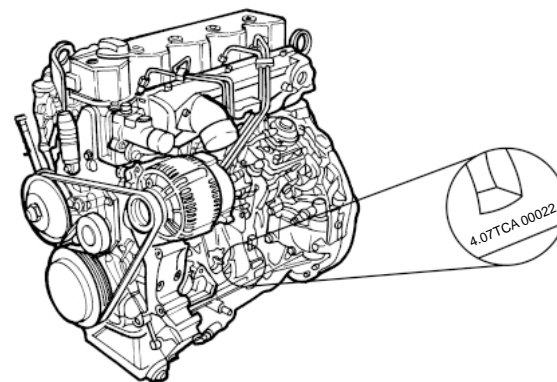
Número de série do motor
Número de série del motor
Engine serial number

4.07 TCA

Turboalimentado com Aftercooler
Turboalimentado con Aftercooler
Turbocharged with Aftercooler

Cilindrada Unitária
Cilindrada Unitaria
Unit Displacement

Número de cilindros
Número de cilindros
Number of cylinders



Operação
Operación
Operation

AMACIAMENTO

Os motores de fabricação da MWM são montados e testados na fábrica, assegurando o seu funcionamento imediato. Entretanto devem ser amaciados corretamente, levando-se em consideração que o seu desempenho e durabilidade dependem, em grande parte, aos cuidados a ele dispensados durante a fase de amaciamento.

Como regra geral, considera-se como período de amaciamento para motores veiculares, os primeiros 2000 Km. Durante este período as instruções abaixo são de grande importância e devem ser obrigatoriamente seguidas:

- Feitas as verificações de rotina (nível de óleo, água, etc), o veículo iniciará o seu trabalho normal, tomando-se o cuidado de não aplicar condições extremas de carga e não exceder a 75% da rotação máxima.
- Recomenda-se que sejam imprimidas acelerações rápidas e consecutivas, porém não ultrapassando 75% da rotação máxima. Este procedimento tem por finalidade aplicar carga no motor durante curtos períodos e

ABLANDAMIENTO

Los motores fabricados por la MWM son montados y probados en fábrica, y así se asegura su funcionamiento inmediato. Sin embargo, deben ser ablandados correctamente considerándose que su desempeño y durabilidad dependen, en gran parte, de los cuidados que le son dispensados durante la etapa de ablandamiento.

Por lo general, considerase como período de ablandamiento para motores vehiculares, los primeros 2000 Km. Durante este período, las instrucciones que se presentan a continuación son muy importantes y deben ser seguidas obligatoriamente:

- *Una vez hechas las verificaciones de rutina (nivel de aceite, agua, etc), el vehiculo empezará su trabajo normal, tomándose el cuidado para no aplicar condiciones extremas de carga y para no pasar 75% de la rotación máxima.*
- *Recomendase que se impongan aceleraciones rápidas y consecutivas, pero sin ultrapasar 75% de la rotación máxima. El propósito de este procedimiento es aplicar carga al motor*

RUN-IN PERIOD

MWM engines are factory assembled and tested, ensuring its prompt operation. However, they should be broken-in correctly, taking into consideration that its performance and durability depend mostly on the attention given to it during run-in period.

As a general rule, it's considered as a run-in period for automotive engines, the first 2000 Km. During this period the instructions provided below are of major importance and should be obligatorily followed:

- After routine checks are performed (oil level, water, etc), the vehicle will start its normal operation, being careful not to apply extreme load conditions and not to exceed 75% of maximum speed.
- Its recommended that quick and consecutive accelerations are applied, however not exceeding 75% of the maximum speed. This procedure aims at applying load to the engine in short period and quick sequences, right after its warm up.
- During work conditions, the cooling water temperature should remain

AMACIAMENTO (cont.)

sequências rápidas, logo após o seu aquecimento.

- Em regime de trabalho, a temperatura da água de arrefecimento deve manter-se entre 80°C e 85°C (motores 4 cilindros) ou entre 80°C e 87°C (motores 6 cilindros).
- As instruções de manutenção e lubrificação devem ser obedecidas rigorosamente.
- Não deixar o motor funcionando por longos períodos em marcha lenta. Para aquecer o motor, deixá-lo funcionando em uma rotação próxima a 1200 rpm.

ABLANDAMIENTO (cont.)

en períodos cortos y en secuencias rápidas luego después que se haya calentado.

- *En régimen de trabajo, la temperatura de la agua de enfriamiento debe mantenerse entre 80°C y 85°C (motores 4 cilindros) o entre 80°C y 87°C (motores 6 cilindros).*
- *Las instrucciones de mantenimiento y lubricación deben ser obedecidas rigurosamente.*
- *No dejar el motor funcionando por longos poeríodos en marcha lenta. Para calienta el motor, dejarlo funcionar a una rotación cerca de 1200 rpm.*

RUN-IN PERIOD (cont.)

between 80°C to 85°C (4 cylinders engines) or between 80°C to 87°C (6 cylinders engines).

- Maintenance and lubrication instructions should be followed rigorously.
- Do not let engine run in idle speed for long periods. To heat the engine, let it run in a speed about 1200 rpm.

OPERAÇÃO

Verificar:

- nível de água
- nível de combustível
- nível de óleo lubrificante

Em motores parados por mais de uma semana, dar a partida mantendo o motor em marcha lenta por 30 segundos a fim de pré-lubrificar o turboalimentador. **NÃO ACELERAR O MOTOR.**

Colocar o acelerador em 2/3 de seu curso. Acionar a partida até o motor pegar (máximo 7 segundos).

Não pegando, esperar de 30 a 60 segundos antes de acionar a partida novamente, para permitir a recuperação da bateria.

NÃO ACELERE EXCESSIVAMENTE NOS PRIMEIROS 30 SEGUNDOS DE FUNCIONAMENTO.

NUNCA GIRE A CHAVE DE PARTIDA COM O MOTOR FUNCIONANDO.

Em temperaturas muito baixas, usar óleo mais fino (ver pág. 72), guardar a bateria a noite em ambientes com temperatura

OPERACIÓN

Verificar:

- *nivel de agua*
- *nivel de combustible*
- *nivel de aceite lubricante*

A motores parados por más de una semana, hay que dar arranque manteniendo el motor en marcha lenta por 30 segundos con el propósito de pre-lubricar el turboalimentador. NO ACELERAR EL MOTOR.

Poner el acelerador a 2/3 de su curso. Accionar el arranque hasta que el motor se prenda (al máximo 7 segundos).

De no conectarse el motor, esperar 30 a 60 segundos antes de accionar nuevamente el arranque, para que así se recupere la batería.

NO ACELERE DEMASIADO EN LOS PRIMEROS 30 SEGUNDOS DE FUNCIONAMENTO.

NUNCA GIRE LA LLAVE DE ARRANQUE SI EL MOTOR ESTÁ FUNCIONANDO.

En temperaturas muy bajas, use aceite

OPERATION

Check:

- water level
- fuel level
- lubricant oil level

In engines left idle for more than a week, start it and keep it in idling speed for 30 seconds in order to prelubricate turbocharger. **DO NOT ACCELERATE THE ENGINE.**

Position accelerator at 2/3 of its course. Turn start switch until engine starts (7 seconds maximum).

If it does not start, wait about 30 to 60 seconds before turning the start switch again, thus allowing battery to be recovered.

DO NOT ACCELERATE EXCESSIVELY FOR THE FIRST 30 SECONDS OF OPERATION.

NEVER TURN START SWITCH WITH THE ENGINE RUNNING.

On very low temperatures, use a lower viscosity lubricant oil (see page 72), keep the battery in environment temperature

OPERAÇÃO (cont.)

próxima a 20°C. Se houver risco de congelamento, drenar a água do motor e radiador nos intervalos de funcionamento ou usar anticongelante.

Aquecer o motor em rotação média (cerca de 1200 rpm), sem carga. Observar a pressão de óleo lubrificante e a temperatura da água.

ANTES DE PARAR O MOTOR, DEIXÁ-LO FUNCIONANDO POR CERCA DE 30 SEGUNDOS EM MARCHA LENTA SEM CARGA, A FIM DE ESTABILIZAR A ROTAÇÃO DO TURBOCOMPRESSOR.

OPERACIÓN (cont.)

lubricante más fino (véase página 72), guardar la batería en ambiente con temperatura a cerca de 20°C. Si hay riesgo de congelamiento, drene el agua del motor y del radiador durante los intervalos de funcionamiento o use anticongelante.

Calienta el motor en mediana rotación (cerca de 1200 rpm), sin carga. Observa la presión de aceite lubricante y la temperatura del agua.

ANTES DE PARAR EL MOTOR, DEJARLO FUNCIONANDO APROXIMADAMENTE 30 SEGUNDOS EN MARCHA LENTA SIN CARGA, PARA QUE SE ESTABILIZE LA ROTACIÓN DEL TURBOCOMPRESOR.

OPERATION (cont.)

of 20°C during the night. In case of freezing risk, drain the water from engine radiator after each run or use antifreeze coolant.

Heat engine under medium speed (about 1200 rpm), with no load. Observe lubricant oil pressure and water temperature.

BEFORE STOPPING THE ENGINE, LET IT RUN FOR ABOUT 30 SECONDS IN IDLING SPEED WITH NO LOAD, IN ORDER TO ESTABLISH THE ROTATION OF THE TURBOCHARGER SHAFT.

Manutenção
Mantenimiento
Maintenance

Tabela de Manutenção



PLANO DE MANUTENÇÃO	Diariamente	10.000 Km	50.000 Km	100.000 Km
DRENAR FILTRO DE COMBUSTÍVEL	●			
VERIFICAR NÍVEL DE ÓLEO LUBRIFICANTE	●			
VERIFICAR NÍVEL DA ÁGUA DE ARREFECIMENTO	●			
VERIFICAR POSSÍVEIS VAZAMENTOS NO MOTOR	●			
VERIFICAR FILTRO DE AR	●			
TROCAR ÓLEO LUBRIFICANTE		●		
TROCAR FILTRO DE ÓLEO LUBRIFICANTE		●		
TROCAR FILTRO DE COMBUSTÍVEL		●		
TROCAR FILTRO DE AR		●		
INSPECIONAR VÁLVULA PCV		●		
REGULAR FOLGA DE VÁLVULAS			●	
VERIFICAR ESTADO DO AMORTECEDOR DE VIBRAÇÕES (DAMPER)			●	
VERIFICAR E LIMPAR OS BICOS INJETORES			●	
TROCAR CORREIA			●	
TROCAR A ÁGUA DE ARREFECIMENTO (ADICIONAR ADITIVO)			●	
TESTAR BOMBA INJETORA				●
DRENAR E LIMPAR TANQUE DE COMBUSTÍVEL				●

- Obs.:**
- * Esta tabela é apenas para orientação. A tabela de manutenção do veículo / equipamento prevalece sobre esta tabela.
 - ** Os serviços pesados e foras de estrada deverão efetuar manutenção na metade dos períodos indicados na tabela acima.

Tabla de Mantenimiento



PLANO DE MANTENIMIENTO	Diariamente	10.000 Km	50.000 Km	100.000 Km
DRENA FILTRO DE COMBUSTIBLE	●			
VERIFICA NÍVEL DE ACEITE LUBRICANTE	●			
VERIFICA NÍVEL DA AGUA DE ENFRIAMIENTO	●			
VERIFICA POSIBLES PERDIDAS EN EL MOTOR	●			
VERIFICA FILTRO DE AIRE	●			
CAMBIA ACEITE LUBRICANTE		●		
CAMBIA FILTRO DE ACEITE LUBRICANTE		●		
CAMBIA FILTRO DE COMBUSTIBLE		●		
CAMBIA FILTRO DE AIRE		●		
INSPECCIONA VÁLVULA PCV		●		
REGULA LUZ DE VÁLVULAS			●	
VERIFICA ESTADO DEL AMORTIGUADOR DE VIBRACIONES (DAMPER)			●	
VERIFICA Y LIMPIA LAS TOBERAS			●	
CAMBIA CORREIA			●	
CAMBIA LA AGUA DE ENFRIAMIENTO (ADICIONA ADITIVO)			●	
TESTAR BOMBA DE INYECCIÓN				●
DRENA Y LIMPIA TANQUE DE COMBUSTIBLE				●

- Obs.:**
- * Esta tabla es solamente para orientación. La tabla de mantenimiento del vehículo / equipo predominan sobre esta tabla.
 - ** Los servicios pesados y off-road deberán efectuar mantenimiento en la mitad de los períodos indicados en la tabla arriba.

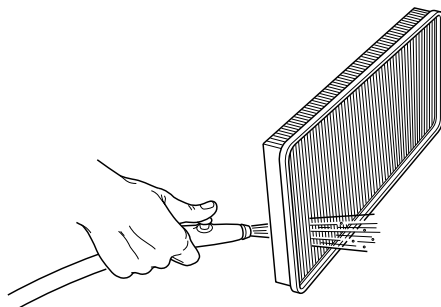
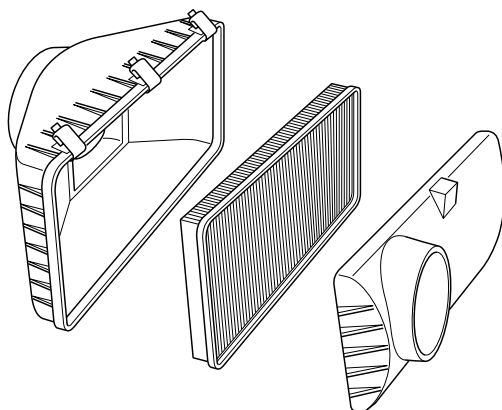
Maintenance Table



MAINTENANCE PLAN	Daily	6.200 miles	30.000 miles	62.000 miles
DRAIN FUEL FILTER	●			
CHECK LUBRICANT OIL LEVEL	●			
CHECK COOLANT LEVEL	●			
CHECK LEAKAGES	●			
CHECK AIR FILTER	●			
CHANGE LUBRICANT OIL		●		
CHANGE OIL FILTER		●		
CHANGE FUEL FILTER		●		
CHANGE AIR FILTER		●		
CHECK PCV		●		
ADJUST VALVES CLEARANCE			●	
CHECK DAMPER			●	
CHECK AND CLEAN NOZZLES			●	
CHANGE BELT			●	
CHANGE COOLING WATER			●	
TESTE FUEL INJECTION PUMP				●
DRAIN AND CLEAN FUEL TANK				●

Obs.: * This table is just a suggestion. The vehicle / equipment's table prevail over this one.

** Off-road and heavy-duty must take half of the periods above indicated.



FILTRO DE AR

limpar

Retirar o elemento e bater levemente contra uma área plana para remover as partículas maiores.

Aplicar ar comprimido de dentro para fora (máximo 5 bar) com o bico de ar a, no mínimo, 5 cm do papel.

Verificar contra a luz se o elemento apresenta rachaduras. Verificar todas as dobras do papel.

FILTRO DE AR

trocar

Para veículos que operem em serviço normal, trocar o elemento do filtro de ar a cada 20.000 Km.

Se o veículo estiver submetido a serviços pesados, esta troca deverá ser realizada a cada 10.000 Km.

FILTRO DE AIRE

limpiar

Retirar el elemento y golpearlo suavemente contra una superficie plana para desprender las partículas mayores.

Aplicar aire comprimido de adentro hacia afuera (máximo 5 bar) con la salida del aire a un mínimo de 5 cm del papel.

Verificar a contraluz si el elemento está rasgado. Controlar todos los pliegues del papel.

AIR FILTER

clean

Remove element and tap it gently against a flat surface to loosen major particles.

Apply compressed air from inside outwards (maximum 5 bar) with the air nozzle at a minimum of 5 cm from the paper.

Check counterlight if the element is ripped. Check every paper fold.

FILTRO DE AIRE

reemplazar

Para vehiculos que operen en servicio normal, reemplazar el elemento del filtro en cada 20.000 Km.

Si el vehiculo trabaje en servicios pesados, el filtro deberá ser reemplazada en cada 10.000 Km.

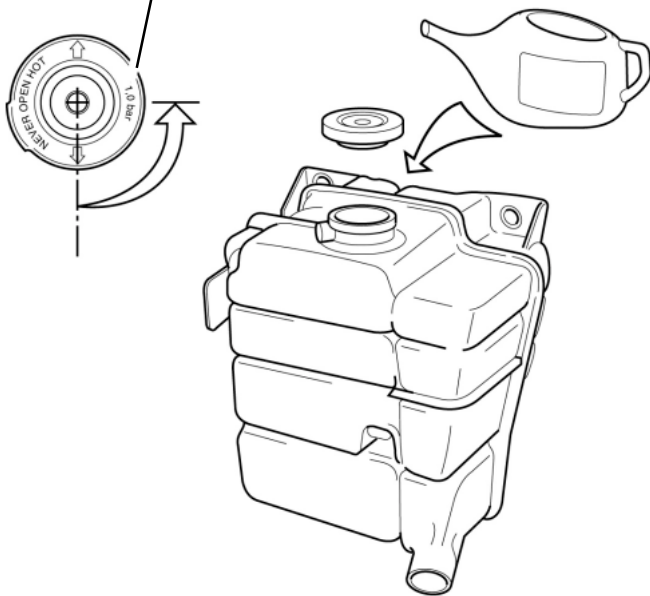
AIR FILTER

replace

In vehicles submitted to normal duty, replace filter element at each 20.000 Km.

If the vehicle works under heavy duties, this replacement should be done at each 10.000 Km.

Verificar pressão nominal em caso de troca da tampa.
Verificar presión nominal en caso de cambio de la tapa.
Check nominal pressure in case of cap replacement



SISTEMA DE ARREFECIMENTO verificar nível e vazamentos

Abrir a tampa do reservatório de expansão, com cuidado, deixando sair todo o vapor do sistema.

⚠ ATENÇÃO

Não abrir a tampa do reservatório de expansão com o motor quente.

Verificar o nível de água com o motor frio e, se necessário, completar com água limpa.

Para o perfeito fechamento da tampa do reservatório, alinhar as duas setas da tampa com o tubo de ventilação.

Verificar possíveis vazamentos pelas tubulações de arrefecimento.

SISTEMA DE ARREFECIMENTO verificar e reapertar

Verificar estado e reapertar todas as uniões, abraçadeiras e elementos de ligação do sistema de arrefecimento.

Verificar o estado da borracha de vedação da tampa do reservatório, para garantir a pressão do sistema de arrefecimento.

SISTEMA DE ENFRIAMIENTO

verificar nivel y escapes

Abrir la tapa del reservatorio de expansión, con cuidado, dejando escapar todo el vapor del sistema.



ATENCIÓN

No abrir la tapa del reservatorio de expansión con el motor caliente.

Verificar el nivel de agua con el motor frío y, caso sea necesario, completar con agua limpia.

Para una perfecta vedación de la tapa del reservatorio, alinear las duas setas de la tapa con el caño de ventilación.

Verificar posibles escapes por las tuberías de enfriamiento.

SISTEMA DE ENFRIAMIENTO

verificar y reapretar

Verificar estado y reapretar todas las uniones, abrazaderas y elementos de ligación del sistema de enfriamiento.

Verificar el estado de la junta de vedación de la tapa del reservatorio, para garantizar la presión del sistema de enfriamiento. nominal grabada en la tapa.

COOLING SYSTEM

check level and leakages

Open expansion tank cap carefully, relieving steam pressure from the system.



ATTENTION

Do not open expansion tank cap while the engine is hot.

Check water level with cold engine and, if necessary, fill up with clean water.

For a perfect fit of tank cap, align cap arrows with vent tube.

Check for possible leakages in cooling piping.

COOLING SYSTEM

check and retighten

Check condition and retighten all unions, clamps and linkage elements of the cooling system.

Check condition of tank cap sealant, to guarantee the maintenance of cooling system pressure.

SISTEMA DE ARREFECIMENTO **drenar e reabastecer**

Remover a tampa do reservatório de expansão.

Retirar o bужão localizado no lado esquerdo do bloco, próximo ao alternador e escoar a água de arrefecimento.

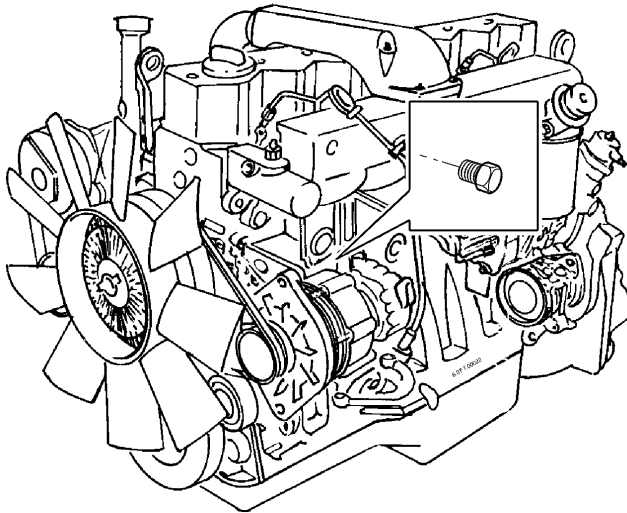
Circular água limpa pelas galerias do motor.

Reinstalar o bужão e reabastecer o sistema com água limpa tratada com anticorrosivo MWM 9.0193.05.6.0004, nas proporções recomendadas na embalagem.

Retirar o ar do sistema de arrefecimento.

Colocar a tampa do reservatório de expansão e funcionar o motor até atingir a temperatura normal de funcionamento. Parar o motor e verificar o nível. Se necessário, adicionar água.

**AS PASSAGENS DE AR ENTRE AS
ALETAS DO RADIADOR DEVEM
ESTAR LIMPAS E DESOBSTRUÍDAS.**



SISTEMA DE ENFRIAMIENTO

drenar y llenar

Quitar la tapa del reservatorio de expansión.

Quitar el tapón ubicado en el flanco izquierdo del bloque, próximo al alternador y vaciar el agua de enfriamiento.

Circular agua limpia por las galerías del motor.

Volver a colocar el tapón y llenar el sistema con agua limpia tratada con anticorrosivo MWM 9.0193.05.6.0004 en las proporciones recomendadas en su embalaje.

Purgar el ar del sistema de enfriamiento.

Colocar la tapa del reservatorio de expansión y hacer funcionar el motor hasta alcanzar la temperatura normal de funciona-miento. Parar el motor y verificar el nivel. Si fuera necesario, agregar agua.

**LOS PASAJES DE AIRE ENTRE LAS
ALETAS DEL RADIADOR DEBEM
ESTAR LIMPIOS Y
DESOBSTRUIDOS.**

COOLING SYSTEM

drain and refill

Remove expansion tank cap.

Remove plug located on the left side of the block, near to the alternator and drain cooling water.

Circulate fresh water through engine's water gallery.

Reinstall plug and refill system with fresh water treated with anticorrosive MWM 9.0193.05.6.0004 in the proportions recommended in its packing.

Bleed the air of the cooling system.

Replace expansion tank cap and operate the engine up to the normal working temperature. Stop the engine and check water level. If necessary, add water.

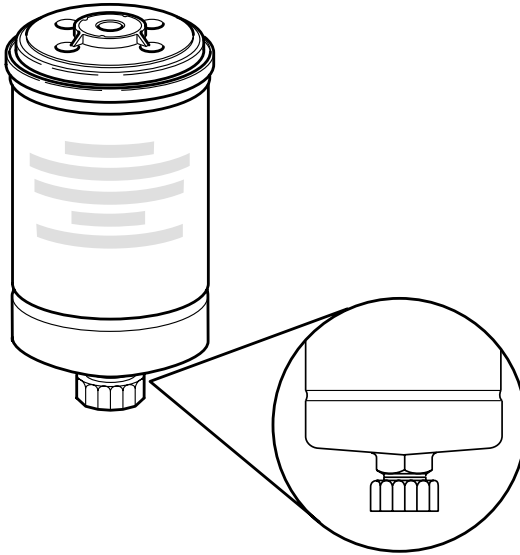
**AIR PASSAGES BETWEEN
RADIATOR FINS MUST BE CLEAN
AND UNOBSTRUCTED.**

FILTRO DE COMBUSTÍVEL / SEPARADOR DE ÁGUA

limpar e drenar

Remover o bujão de drenagem de água, localizado na parte inferior do filtro de combustível.

Deixar escoar a água depositada no separador de água e colocar o bujão.



**FILTRO DE COMBUSTÍBLE /
SEPARADOR DE AGUA**

limpiar y drenar

Quitar el tapón de drenaje del agua ubicado en la parte inferior del filtro de combustible.

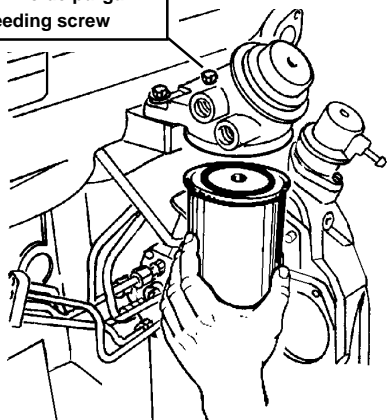
Dejar salir todo el agua existente en el separador de agua y montar el tapón.

**FUEL FILTER / WATER SEPARATOR
clean and drain**

Remove water drain plug, located in the lower part of the fuel filter.

Drain the water existent on the water separator and mount the plug.

Parafuso de sangria
Tornillo de purga
Bleeding screw



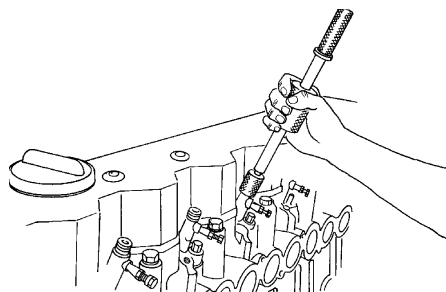
FILTRO DE COMBUSTÍVEL

trocar elemento

Limpar externamente o cabeçote do filtro.

Remover o elemento do filtro com uma cinta apropriada. Montar manualmente um novo filtro.

Após a montagem, sangrar o sistema de combustível: Soltar o parafuso de sangria no cabeçote do filtro de combustível e bombear até sair óleo sem bolhas de ar. Reapertar o parafuso de sangria.



BICOS INJETORES

testar

Remover os bicos injetores e submetê-los a uma revisão geral. Por tratar-se de peças de muita precisão, esta revisão somente deverá ser feita por um posto de serviço autorizado do fabricante do bico injetor.

FILTRO DE COMBUSTÍBLE
reemplazar elemento

Limpiar externamente la cabeza del filtro.

Remover el elemento del filtro con una cinta apropiada. Montar manualmente un filtro nuevo.

Después de la montaje, purgar el sistema de combustible: flojar el tornillo de purga en la cabeza del filtro de combustible y bombear hasta que salga aceite sin presencia de aire. Reapretar el tornillo de purga.

FUEL FILTER
replace element

Clean filter head externally.

Remove filter element with an appropriate band. Manually assemble a new filter.

After mounting it, bleed the fuel system: loose bleeding screw from fuel filter head and pump until oil gets out of the filter without air bubbles. Retighten bleeding screw.

TOBERAS
probar

Quitar las toberas y submeterlas a una revisión general. Como las toberas son partes muy precisas, la revisión solamente deberá ser realizada por un puesto de servicio autorizado por lo fabricante de la tobera.

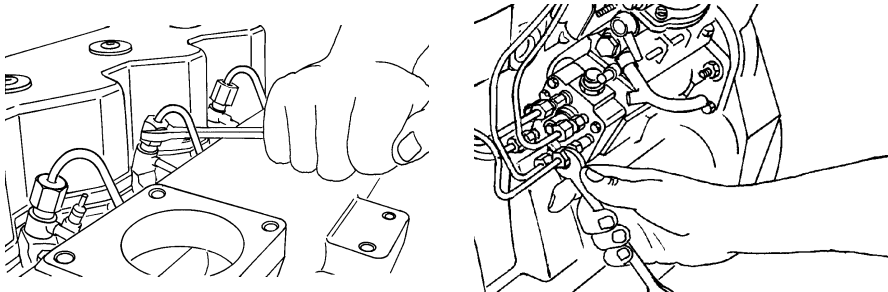
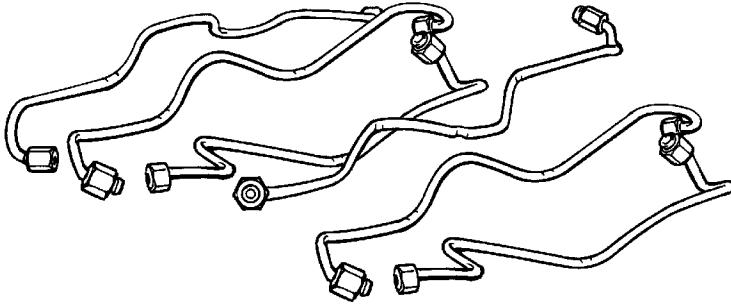
INJECTION NOZZLES
test

Remove injection nozzles and proceed a complete test. As nozzles are very accurate parts, these test should only be placed by an authorized service of the nozzle manufacturer.

TUBULAÇÃO DE COMBUSTÍVEL verificar e reapertar

Verificar o estado da tubulação de alta pressão quanto a deformações, trincas e entupimentos.

Reapertar a tubulação nos bicos injetores e na bomba injetora.



TUBERÍA DE COMBUSTÍBLE

verificar y reapretar

Verificar el estado de la tubería de alta presión en cuanto a grietas, deformaciones y obstrucciones.

Reapretar la tubería en las toberas y en la bomba inyectora.

FUEL PIPING

check and retighten

Check the high pressure piping for cracks, smashing and clogging.

Retighten piping in nozzles and in fuel injection pump.

BOMBA INJETORA

verificar

Verificar o ponto de injeção da bomba. Se necessário, enviar a um posto de serviço autorizado do fabricante da bomba.

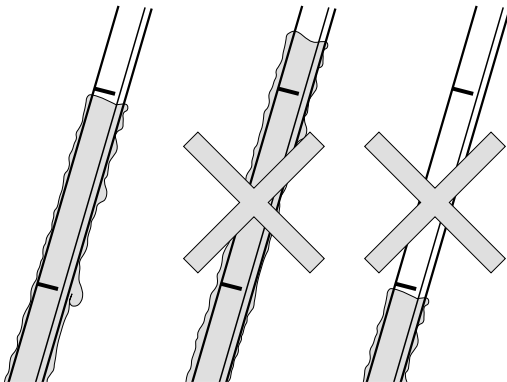
ÓLEO LUBRIFICANTE

verificar nível

O veículo deve estar nivelado e parado. Antes de remover a haste de nível, limpar a área em volta do bocal do tubo da haste.

Completar até a marca superior (MÁXIMO), sem ultrapassá-la e não funcionar o motor abaixo da marca inferior (MÍNIMO).

Para especificações, viscosidades e marcas recomendadas, ver página 70.



BOMBA INYECTORA

verificar

Verificar el punto de inyección de la bomba. Si fuera necesario, enviar a un puesto de servicio autorizado por lo fabricante de la bomba.

FUEL INJECTION PUMP

check

Check fuel injection pump timing. If necessary, send it to an authorized service of the pump manufacturer.

ACEITE LUBRICANTE

verificar nivel

El vehículo debe estar horizontal y parado. Antes de retirar la varilla de nivel, limpiar alrededor de la boca del caño de la varilla de nivel.

Completar hasta la marca superior (MAXIMA), sin sobrepasarla. Nunca operar el motor con el nivel abajo de la marca inferior (MINIMA).

Para especificaciones, viscosidades y marcas recomendadas, véhase pagina 70.

LUBRICANT OIL

check level

Vehicle should be stopped and in level. Before removing dipstick, clean the area around the dipstick pipe opening.

Fill up to the upper mark (MAXIMUM), without exceeding it. Do not operate engine with oil level under the lower mark (MINIMUM).

To specifications, viscosities and recommended oil brands, see page 70.

ÓLEO LUBRIFICANTE E FILTRO

trocar

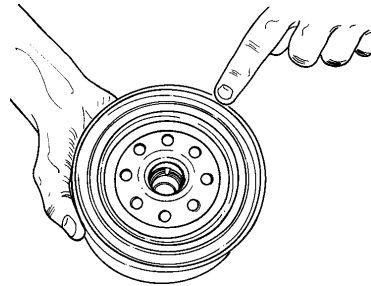
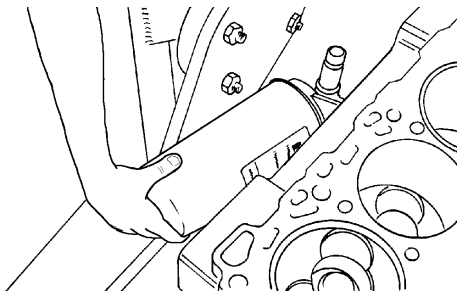
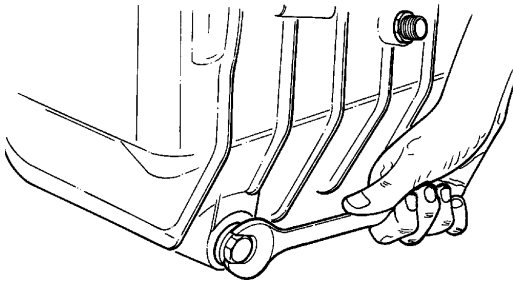
Drenar o óleo com o motor na temperatura normal de trabalho, retirando o bужão e o filtro. Esperar até não sair mais óleo. Recolocar o bужão, observando o estado da arruela de vedação. Apertar com 6 a 6,5 kgf.m.

Limpar a área de vedação do filtro com um pano sem fiapos e limpo. Lubrificar a junta do filtro e rosqueá-lo manualmente até encostar. Apertar mais 1/4 de volta.

**NA REPOSIÇÃO, USAR SEMPRE
FILTRO ORIGINAL.**

Abastecer o motor com óleo novo. Com o veículo em um local plano, o nível deve alcançar a marca superior da vareta.

Funcionar o motor verificando a vedação do filtro e do bужão do cárter. Parar o motor e, após alguns minutos, verificar novamente o nível de óleo, completando se necessário.



ACEITE LUBRICANTE Y FILTRO **reemplazar**

Vaciar el aceite con el motor en temperatura de operación, retirando el tapón y el filtro. Esperar hasta que no salga más aceite. Volver a colocar el tapón, verificando el estado de la arandela de vedación. Apretar con 6 a 6,5 kgf.m.

Limpiar el área de sellaje del filtro con un trapo limpio. Lubricar la junta del filtro y roscarlo manualmente hasta que haga tope. Apretar más 1/4 de vuelta.

**AL REEMPLAZAR, USAR SIEMPRE
FILTRO ORIGINAL.**

Llenar el motor con aceite nuevo. Estando el vehículo en un local plano, el nivel debe llegar a la marca superior de la varilla.

Hacer funcionar el motor, controlando la estanqueidad del filtro y del tapón del carter. Parar el motor y, después de algunos minutos, verificar nuevamente el nivel de aceite, completando caso sea necesario.

LUBRICANT OIL AND FILTER **replace**

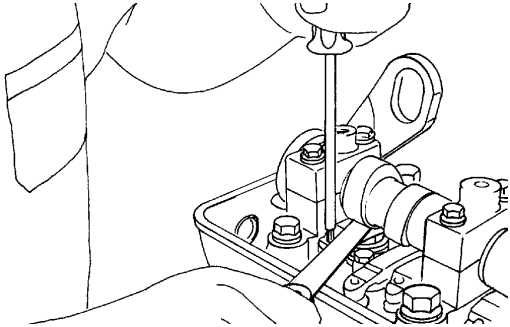
Remove plug and filter, drain oil at normal engine operating temperature. Wait until no more oil comes out. Replace plug and check its sealing washer. Tighten with a torque of 6 to 6.5 kgf.m.

Remove oil and dirt from filter head with a clean rag. Oil filter gasket slightly. Screw filter manually until it stops. Tighten another 1/4 turn.

**REPLACE ALWAYS WITH ORIGINAL
FILTER.**

Refill with new oil. With the vehicle over a flat and leveled ground, the oil level should reach the upper dipstick mark.

Operate engine and check the sealing of the filter and oil pan plug. Stop the engine and, after a few minutes, check the level again, topping up if necessary.



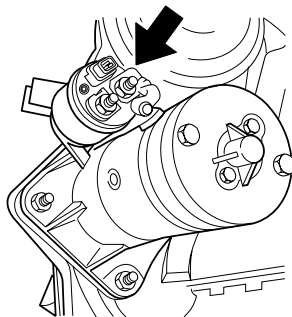
VÁLVULAS

regular folga

Utilizar um calibre de lâminas para regular a folga entre o diâmetro base dos cames e os balancins.

Apertar o parafuso de regulagem até prender o calibre. Soltar o parafuso até ouvir o primeiro clique. Verificar se a folga está dentro do intervalo especificado. Caso isto não ocorra, repetir o procedimento.

Folga das válvulas: 0,1 - 0,3 mm



CONEXÕES ELÉTRICAS

verificar

Verificar a fixação das conexões do motor de partida e do alternador, reapertando se necessário.

VÁLVULAS

ajustar huelgo

Utilizar un calibre de laines para ajustar el huelgo entre el diámetro base de las cames y los balancines.

Apretar el tornillo de ajuste hasta prender el calibre. Soltar el tornillo hasta oír el primero click. Verificar si el huelgo encontrase dentro del intervalo especificado. Si fuera necesario, repetir el procedimiento.

Huelgo de las válvulas: 0,1 - 0,3 mm

VALVES

adjust clearance

Use a feeler gauge to adjust clearance between cams base diameter and rocker arms.

Tighten adjusting screw until feeler gauge is locked. Release the screw until the first click is heard. Check if clearance is between the specified clearance. If not, repeat above procedure.

Valve clearance: 0.1 - 0.3 mm

CONEXIONES ELÉCTRICAS

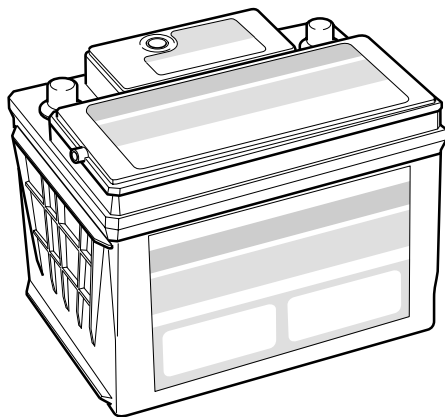
verificar

Verificar la fijación de las conexiones del motor de partido y del alternador, reapretando caso sea necesario.

ELECTRICAL CONNECTIONS

check

Check starter motor and alternator connections, retightening them if necessary.



BATERIA

limpar e reapertar terminais

Antes de executar qualquer serviço no sistema elétrico, desligar os cabos da bateria.

Não colocar ferramentas ou qualquer elemento condutor sobre a bateria para evitar curtos-circuitos.

Limpar a bateria externamente.

Verificar frequentemente a carga da bateria.

Reapertar os terminais.



ATENÇÃO

Bateria contém ácidos prejudiciais à saúde.

FIXAÇÃO DO MOTOR

reapertar

Reapertar os coxins de suportaç o do motor.

BATERIA

limpiar y reapretar terminales

Antes de efectuar cualquier trabajo en la instalación eléctrica, desconectar los cables de la batería.

No colocar herramientas ni otro elemento conductor sobre la batería para evitar cortocircuitos.

Limpiar la batería externamente.

Verificar frecuentemente la carga de la batería.

Reapretar los terminales.



ATENCIÓN

Batería contem ácidos nocivos a la salud.

BATTERY

clean and retighten terminals

Before performing any service in the electrical system, disconnect battery cables.

Do not place any tool or electrical conductor over the battery to avoid short-circuits.

Clean battery externally.

Check the battery charge frequently.

Retighten terminals.



ATTENTION

Battery contains acids that can be harmful.

FIJACIÓN DEL MOTOR

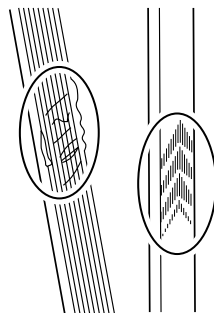
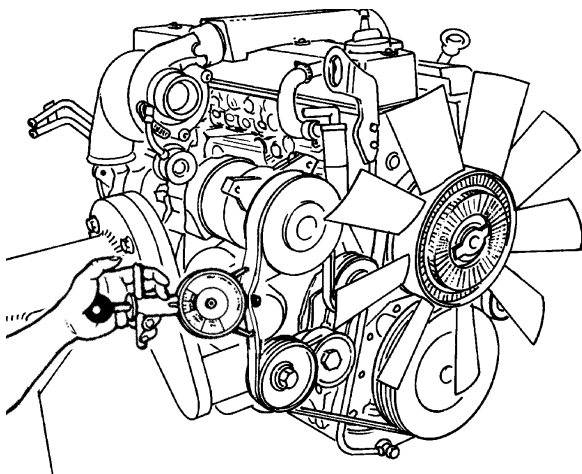
reapretar

Reapretar los cojines de soporte del motor.

ENGINE MOUNTS

retighten

Retighten engine mounts.



CORREIAS

verificar estado e tensão

A correia deverá estar sempre tensionada. O esticador automático da correia dispensa a regulação da tensão, porém é necessário verificar se a tensão está dentro dos valores especificados. Para isso utilize um aferidor de tensão de correia.

A tensão mínima da correia deverá ser de 390 N. Se o valor não for o especificado, substitua a correia ou o tensionador automático.

Verificar o estado da correia quanto a ressecamentos, trincas e desgaste.

CORREIAS

substituir

Substituir a correia por uma correia nova. Correias desgastadas prejudicam o bom funcionamento do motor.

CORREAS

verificar estado y tensión

La correa deberá estar siempre tensionada. El tensionador automático de correa dispensa la reglaje de tensión, contudo, es necesario verificar si la tensión se encuentra dentro de los valores especificados. Para tanto, utilice un instrumento de medición de tensión de correa.

La tensión mínima de la correa deberá ser de 390 N. Caso el valor no atenda la especificación, cambiar la correa o el tensor automático.

Verificar el estado de la correa quanto a resecado y desgaste.

BELTS

check condition and tension

Belt should be always tightened. The automatic belt tightener makes the checking of the belt tension unnecessary, however, it is needed to check if the belt tension is within the specified values. Use a belt tension gauge to check the tension.

Belt tension should not be under 390 N. If the value is different from the specified, replace belt or the automatic belt tightener.

Check belt condition for splitting, cuts and dryness.

CORREAS

reemplazar

Reemplazar la correa por una nueva. Correas desgastadas perjudican el funcionamiento del motor.

BELTS

replace

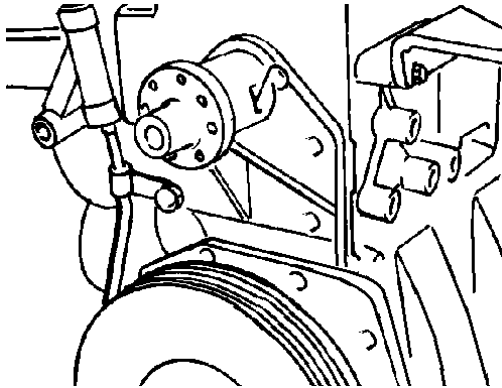
Replace old belt with a new one. Damaged and weared belts are nocive to the engine operation.

COLETOR DE ESCAPE, CURVA DE ESCAPE, FLANGE DO TURBOCOMPRESSOR E CÁRTER

reapertar

Reapertar todos os parafusos e porcas.

Observar torques de aperto constantes no Manual de Oficina.



CUBO DO VENTILADOR

verificar

O cubo do ventilador deve girar livremente, sem oscilação e sem folga longitudinal excessiva.

Caso o rolamento do cubo emita ruídos, trocá-lo por um rolamento novo.

MÚLTIPLE DE ESCAPE, CODO DE ESCAPE, BRIDA DEL TURBOCOMPRESOR Y CÁRTER

reapretar

Reapretar todos los tornillos y tuercas.

Observar torsiones de aprieto constantes en el Manual de Taller.

EXHAUST MANIFOLD, EXHAUST ELBOW, TURBOCHARGER FLANGE AND OIL PAN

retighten

Retighten all bolts and nuts.

Observe tightening torques from Workshop Manual.

CUBO DEL VENTILADOR

verificar

El cubo del ventilador debe girar libremente, sin oscilación y sin huelgo longitudinal excesivo.

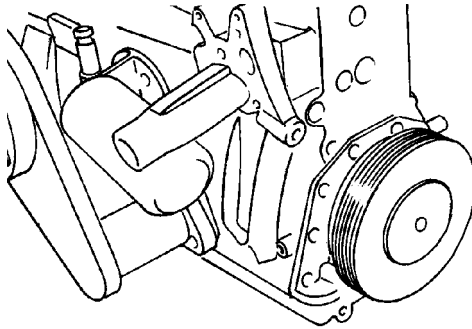
Caso el rodamiento del cubo emita sonidos, cambiar el rodamiento por un nuevo.

FAN HUB

check

Fan hub should rotate freely, without running out and without excessive longitudinal clearance.

If hub bearing emits sounds, replace it with a new one.

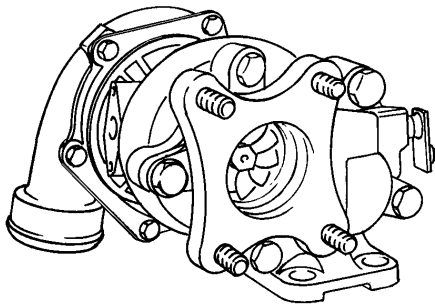


AMORTECEDOR DE VIBRAÇÕES **verificar**

Verificar se não há vazamento de óleo no corpo do amortecedor de vibrações.

Verificar a carcaça quanto a amassados e trincas.

Substituir o amortecedor de vibrações caso apresente alguma irregularidade ou a cada 100.000 Km.



TURBOCOMPRESSOR **verificar**

Verificar se o eixo do turbocompressor gira livremente.

Verificar a existência de amassados ou trincas na carcaça do turbocompressor.

Caso seja necessário, remover o turbocompressor e enviar a um serviço autorizado do fabricante.

AMORTIGUADOR DE VIBRACIONES
verificar

Verificar si no hay vaciaduras de aceite en el cuerpo del amortiguador de vibraciones.

Verificar la carcasa en cuanto a amasaduras y grietas.

Reemplazar el amortiguador de vibraciones si presenta alguna irregularidad o en cada 100.000 Km.

VIBRATION DAMPER
check

Check for oil leakages in vibration damper body.

Check its housing for smashings and crackings.

Replace damper if any defect is noted or in each 100.000 Km.

TURBOCOMPRESOR
verificar

Verificar si el eje del turbocompresor gira libremente.

Verificar en cuanto a amasaduras y grietas en la carcasa del turbocompresor.

Caso sea necesario, quitar el turbocompresor y enviarlo a un servicio autorizado del fabricante.

TURBOCHARGER
check

Check if turbocharger shaft is turning freely.

Check turbocharger for smashings and crackings.

Should any problem occur, remove turbocharger and send it to a manufacturer authorized service.

DIAGNÓSTICO DE FALHAS

A seguir são descritos alguns problemas típicos que o motor pode apresentar, suas causas prováveis e possíveis correções para estes problemas.



ATENÇÃO

- Estude detalhadamente o problema antes de tentar qualquer ação.
- Faça primeiro o mais simples e óbvio.
- Encontre a causa principal e corrija o problema.

DIAGNÓSTICO DE FALLAS

Abajo son presentados algunos problemas típicos que podrán ocurrir al motor, así como sus respectivas causas probables y posibles correcciones.



ATENCIÓN

- *Estude detalladamente el problema antes de tentar cualquier acción.*
- *Haga primero lo más simples y obvio.*
- *Determine la causa principal y corrija el problema.*

TROUBLESHOOTING

Forward are presented some typical engine problems, their possible causes and some acceptable corrections.



ATTENTION

- Study the problem thoroughly before performing any action.
- Do the easiest and obvious first.
- Find and correct the basic cause of the problem.

Defeito	Causas prováveis	Defecto	Causas probables	Failure	Probable Causes
Baixa rotação de partida	01 - 02 - 03 - 04	Baja rotación de arranque	01 - 02 - 03 - 04	Low starting speed	01 - 02 - 03 - 04
Motor não pega	05 - 06 - 07 - 08 - 09 - 10 - 11 - 12 - 13 - 14 - 15 - 16 - 17 - 18 - 19 - 20 - 21	Motor no arranca	05 - 06 - 07 - 08 - 09 - 10 - 11 - 12 - 13 - 14 - 15 - 16 - 17 - 18 - 19 - 20 - 21	Engine does not start	05 - 06 - 07 - 08 - 09 - 10 - 11 - 12 - 13 - 14 - 15 - 16 - 17 - 18 - 19 - 20 - 21
Partida difícil - motor custa a pegar	05 - 07 - 08 - 09 - 10 - 22 - 11 - 12 - 13 - 14 - 15 - 16 - 17 - 18 - 23 - 24 - 19 - 20 - 21 - 25	Arranque difícil - motor arranca con dificultad	05 - 07 - 08 - 09 - 10 - 22 - 11 - 12 - 13 - 14 - 15 - 16 - 17 - 18 - 23 - 24 - 19 - 20 - 21 - 25	Difficult start - engine does not start quickly	05 - 07 - 08 - 09 - 10 - 22 - 11 - 12 - 13 - 14 - 15 - 16 - 17 - 18 - 23 - 24 - 19 - 20 - 21 - 25
Falta de potência	08 - 09 - 10 - 22 - 11 - 12 - 13 - 14 - 15 - 16 - 17 - 18 - 26 - 23 - 27 - 28 - 29 - 19 - 20 - 21 - 30 - 31 - 32	Falta potencia	08 - 09 - 10 - 22 - 11 - 12 - 13 - 14 - 15 - 16 - 17 - 18 - 26 - 23 - 27 - 28 - 29 - 19 - 20 - 21 - 30 - 31 - 32	Lack of power	08 - 09 - 10 - 22 - 11 - 12 - 13 - 14 - 15 - 16 - 17 - 18 - 26 - 23 - 27 - 28 - 29 - 19 - 20 - 21 - 30 - 31 - 32
Motor falhando	08 - 09 - 10 - 11 - 12 - 13 - 14 - 15 - 16 - 27 - 28 - 33 - 24 - 34 - 20	Motor falla	08 - 09 - 10 - 11 - 12 - 13 - 14 - 15 - 16 - 27 - 28 - 33 - 24 - 34 - 20	Engine failing	08 - 09 - 10 - 11 - 12 - 13 - 14 - 15 - 16 - 27 - 28 - 33 - 24 - 34 - 20
Consumo excessivo de combustível	22 - 12 - 13 - 14 - 15 - 16 - 18 - 26 - 23 - 27 - 29 - 33 - 24 - 19 - 20 - 21 - 32	Consumo excesivo de combustible	22 - 12 - 13 - 14 - 15 - 16 - 18 - 26 - 23 - 27 - 29 - 33 - 24 - 19 - 20 - 21 - 32	Excessive fuel consumption	22 - 12 - 13 - 14 - 15 - 16 - 18 - 26 - 23 - 27 - 29 - 33 - 24 - 19 - 20 - 21 - 32
Fumaça preta	22 - 12 - 13 - 14 - 15 - 16 - 18 - 23 - 27 - 29 - 33 - 24 - 19 - 20 - 21 - 30	Humo negro	22 - 12 - 13 - 14 - 15 - 16 - 18 - 23 - 27 - 29 - 33 - 24 - 19 - 20 - 21 - 30	Black smoke	22 - 12 - 13 - 14 - 15 - 16 - 18 - 23 - 27 - 29 - 33 - 24 - 19 - 20 - 21 - 30
Fumaça branco-azulada	04 - 14 - 15 - 16 - 27 - 29 - 19 - 21 - 35 - 36 - 37 - 61	Humo blanco-azulado	04 - 14 - 15 - 16 - 27 - 29 - 19 - 21 - 35 - 36 - 37 - 61	Bluish-withe smoke	04 - 14 - 15 - 16 - 27 - 29 - 19 - 21 - 35 - 36 - 37 - 61
Baixa pressão de óleo	04 - 38 - 39 - 40 - 41 - 42 - 43 - 44 - 45	Baja presión de aceite	04 - 38 - 39 - 40 - 41 - 42 - 43 - 44 - 45	Low oil pressure	04 - 38 - 39 - 40 - 41 - 42 - 43 - 44 - 45
Motor com batidas internas	13 - 14 - 15 - 18 - 28 - 33 - 24 - 19 - 21 - 38 - 36 - 46 - 47 - 64 - 65 - 66	Motor con batidos internos	13 - 14 - 15 - 18 - 28 - 33 - 24 - 19 - 21 - 38 - 36 - 46 - 47 - 64 - 65 - 66	Engine with internal noise	13 - 14 - 15 - 18 - 28 - 33 - 24 - 19 - 21 - 38 - 36 - 46 - 47 - 64 - 65 - 66

Defeito (cont.)	Causas prováveis	Defecto (cont.)	Causas probables	Failure (cont.)	Probable Causes
Funcionamento irregular	07 - 08 - 09 - 10 - 22 - 11 - 12 - 13 - 16 - 17 - 26 - 28 - 33 - 24 - 34 - 36 - 47 - 66	Funcionamiento irregular	07 - 08 - 09 - 10 - 22 - 11 - 12 - 13 - 16 - 17 - 26 - 28 - 33 - 24 - 34 - 36 - 47 - 66	Engine misfiring	07 - 08 - 09 - 10 - 22 - 11 - 12 - 13 - 16 - 17 - 26 - 28 - 33 - 24 - 34 - 36 - 47 - 66
Vibração excessiva	12 - 13 - 16 - 26 - 27 - 28 - 24 - 34 - 21 - 36 - 48 - 49 - 50 - 51	Vibración excesiva	12 - 13 - 16 - 26 - 27 - 28 - 24 - 34 - 21 - 36 - 48 - 49 - 50 - 51	Excessive vibration	12 - 13 - 16 - 26 - 27 - 28 - 24 - 34 - 21 - 36 - 48 - 49 - 50 - 51
Alta pressão de óleo	04 - 40 - 52	Alta presión de aceite	04 - 40 - 52	High oil pressure	04 - 40 - 52
Superaquecimento	22 - 12 - 13 - 14 - 15 - 23 - 27 - 36 - 53 - 54 - 55 - 56 - 57 - 61	Recalentamiento	22 - 12 - 13 - 14 - 15 - 23 - 27 - 36 - 53 - 54 - 55 - 56 - 57 - 61	Overheat	22 - 12 - 13 - 14 - 15 - 23 - 27 - 36 - 53 - 54 - 55 - 56 - 57 - 61
Excessiva pressão no cárter com possíveis vazamentos de óleo	27 - 19 - 21 - 35 - 36 - 58 - 22 - 67 - 68	Presión excesiva en el cárter con posibles escapes de aceite	27 - 19 - 21 - 35 - 36 - 58 - 22 - 67 - 68	Excessive oil pan pressure with possible oil leak	27 - 19 - 21 - 35 - 36 - 58 - 22 - 67 - 68
Baixa compressão	22 - 15 - 27 - 33 - 24 - 19 - 20 - 21 - 35 - 46 - 47	Baja compresión	22 - 15 - 27 - 33 - 24 - 19 - 20 - 21 - 35 - 46 - 47	Low compression	22 - 15 - 27 - 33 - 24 - 19 - 20 - 21 - 35 - 46 - 47
Motor pega e morre	10 - 22 - 11	Motor arranca y para	10 - 22 - 11	Engine starts and stops	10 - 22 - 11
Motor dispara	07 - 12	Motor dispara	07 - 12	Engine overspeeds	07 - 12
Alto consumo de óleo lubrificante	04 - 59 - 60 - 16 - 19 - 21 - 35 - 58 - 61 - 62	Consumo alto de aceite lubricante	04 - 59 - 60 - 16 - 19 - 21 - 35 - 58 - 61 - 62	High lubricant oil consumption	04 - 59 - 60 - 16 - 19 - 21 - 35 - 58 - 61 - 62
Água misturada ao óleo lubrificante	11 - 27 - 63	Agua mezclada en el aceite lubricante	11 - 27 - 63	Water mixed in lubricant oil	11 - 27 - 63

Causas prováveis

- 01.** Bateria com carga baixa
carregar ou substituir
- 02.** Mal contato nas conexões elétricas
limpar e reapertar conexões
- 03.** Motor de partida defeituoso
corrigir
- 04.** Óleo lubrificante de viscosidade inadequada
usar óleo de viscosidade correta
- 05.** Baixa rotação de partida
verificar conexões, bateria e motor de partida
- 06.** Tanque de combustível vazio
abastecer
- 07.** Válvula elétrica da bomba injetora não abre
verificar a liberdade de funcionamento dos cabos e solenóide

Causas probables

- 01.** *Batería con carga baja*
cargarla o reemplazarla
- 02.** *Mal contacto en las conexiones eléctricas*
limpiar y reapretar conexiones
- 03.** *Motor de arranque con desperfecto*
corregir
- 04.** *Aceite lubricante de viscosidad inadecuada*
usar aceite de viscosidad correcta
- 05.** *Baja rotación de arranque*
verificar conexiones, batería y motor de arranque
- 06.** *Tanque de combustible vacío*
abastecer
- 07.** *Válvula eléctrica de la bomba inyectora no abre*
verificar huelgo de funcionamiento de cables y solenoide

Probable causes

- 01.** Low charge battery
charge battery or replace it
- 02.** Bad contact in electrical connections
clean and retighten connections
- 03.** Defective starter
repair it
- 04.** Lubricating oil with improper viscosity
use oil with proper viscosity
- 05.** Low start speed
check connections, battery and starter
- 06.** Fuel tank empty
fill up tank
- 07.** Fuel injection pump electric valve does not open
check that cables and solenoid are freely functioning

Causas prováveis (cont.)

- 08.** Tubo de alimentação de combustível obstruído
limpar o sistema
- 09.** Bomba alimentadora de combustível defeituosa
reparar
- 10.** Filtro de combustível obstruído
substituir elemento
- 11.** Ar no sistema de combustível
sangrar o sistema
- 12.** Bomba injetora defeituosa
enviar a um posto de serviço Bosch
- 13.** Injetores defeituosos ou fora de especificação
verificar o tipo de injetores ou enviar a um posto de serviço Bosch
- 14.** Bomba injetora fora do ponto
corrigir o ponto de injeção

Causas probables (cont.)

- 08.** *Caño de alimentación de combustible obstruído*
limpiar el sistema
- 09.** *Bomba de alimentación de combustible con defecto*
reparar
- 10.** *Filtro de combustible obstruído*
reemplazar elemento
- 11.** *Aire en el sistema de combustible*
purgar el sistema
- 12.** *Bomba inyectora con defecto*
enviarla a un puesto de servicio Bosch
- 13.** *Toberas con defecto o fuera de especificación*
verificar el tipo de toberas o enviarlas a un puesto de servicio Bosch
- 14.** *Bomba inyectora fuera de punto*
corregir el punto de inyección

Probable causes (cont.)

- 08.** Fuel lift pipe obstructed
clean system
- 09.** Defective fuel lift pump
repair it
- 10.** Fuel filter obstructed
replace element
- 11.** Air into the fuel system
bleed the system
- 12.** Defective fuel injection pump
send it to a Bosch service center
- 13.** Defective nozzles or not in compliance with specifications
check nozzles type or send them to a Bosch authorized center
- 14.** Incorrect fuel injection timing
correct fuel injection timing

Causas prováveis (cont.)

15. Sincronismo das engrenagens fora de especificação
acertar sincronismo
16. Baixa compressão
medir compressão e corrigir falha
17. Respiro do tanque de combustível obstruído
desobstruir respiro
18. Combustível inadequado
usar combustível recomendado
19. Desgaste dos cilindros
reparar ou substituir
20. Válvulas e sedes de válvulas queimadas
recondicionar ou substituir
21. Anéis quebrados, gastos ou presos
substituir

Causas probables (cont.)

15. *Sincronismo de los piñones fuera de especificación*
ajustar sincronismo
16. *Baja compresión*
medir compresión y corregir falla
17. *Respiradero del tanque de combustible obstruído*
desobstruir respiradero
18. *Combustible inadecuado*
usar combustible recomendado
19. *Desgaste de los cilindros*
repararlos o reemplazarlos
20. *Válvulas y sus asientos quemados recondicionarlos o reemplazarlos*
21. *Aros rotos, gastados o prendidos reemplazarlos*

Probable causes (cont.)

15. Gear timing not in compliance with specifications
correct timing
16. Low compression
check compression and correct failure
17. Fuel tank breather pipe obstructed
clear breather pipe obstruction
18. Inappropriate fuel
use recommended fuel
19. Cylinder wear
repair or replace
20. Valves and valve seats burned out
restore or replace them
21. Broken, worn out or jammed rings
replace them

Causas prováveis (cont.)

- 22.** Restrição no sistema de admissão de ar
desobstruir o sistema ou limpar o elemento do filtro de ar
- 23.** Escapamento obstruído
Desobstruir canos, silencioso, etc
- 24.** Válvulas presas
corrigir operação das válvulas
- 25.** Sistema de partida a frio inoperante
verificar funcionamento do sistema
- 26.** Acelerador preso ou com movimento limitado
liberar ou regular as conexões do acelerador
- 27.** Vazamento na junta do cabeçote
substituir junta e verificar causa do vazamento

Causas probables (cont.)

- 22.** *Obstrucción en el sistema de admisión de aire*
desobstruir el sistema de admisión o limpiar elemento del filtro de aire
- 23.** *Escape obstruído*
Desobstruir los caños, silenciador, etc
- 24.** *Válvulas prendidas*
corregir operación de las válvulas
- 25.** *Sistema de partido al frio inoperante*
verificar el funcionamiento
- 26.** *Acelerador prendido o con movimiento limitado*
soltar o ajustar las ligaciones del acelerador
- 27.** *Escurrimiento por la junta de la culata*
reemplazar junta y verificar las causas del escurrimiento

Probable causes (cont.)

- 22.** Air intake system blockage
clean air intake system or clean air filter element
- 23.** Exhaust obstructed
clear pipes, muffler, etc.
- 24.** Valves jammed
repair valve operation
- 25.** Cold start system does not work
check working
- 26.** Throttle locked or with limited movement
free or correct throttle links
- 27.** Leakage through cylinder head gasket
replace gasket and check for leakage causes

Causas prováveis (cont.)

- 28.** Superaquecimento
verificar sistema de arrefecimento, ponto do motor e condições de operação e instalação
- 29.** Motor demasiadamente frio
verificar válvulas termostáticas
- 30.** Turbocompressor danificado ou necessitando limpeza
reparar ou limpar
- 31.** Coletor de escape ligado ao turbocompressor
substituir juntas
- 32.** Pressão de sobrealimentação de ar baixa
verificar turbocompressor e corrigir vazamentos
- 33.** Folga de válvulas fora de especificação
regular folga

Causas probables (cont.)

- 28.** *Recalentamiento*
verificar sistema de enfriamiento, punto del motor y condiciones de operación y instalación
- 29.** *Motor demasiado frío*
verificar válvulas termostáticas
- 30.** *Turbocompressor averiado o sucio*
arreglar o limpiar
- 31.** *Múltiple de escape ligado al turbocompressor*
reemplazar juntas
- 32.** *Baja presión de realimentación de aire*
verificar turbocompressor y estancar escurrimiento
- 33.** *Huelgo de válvulas fuera de especificación*
ajustar huelgo

Probable causes (cont.)

- 28.** Overheat
check cooling system, engine timing and operation and installation conditions
- 29.** Engine too cold
check thermostats
- 30.** Turbocharger damaged or dirty
repair or clean
- 31.** Exhaust manifold connected to turbocharger
replace gaskets
- 32.** Low overfeed air pressure
check turbocharger and correct leakages
- 33.** Valve clearance not in compliance with specification
adjust valve clearances

Causas prováveis (cont.)

- 34.** Tubos de alta pressão fora de especificação
substituir
- 35.** Hastes e guias de válvulas desgastadas
substituir
- 36.** Pistão engripado
reparar cilindros
- 37.** Vazamentos pelos retentores de óleo do turbocompressor
substituir retentores
- 38.** Mancais danificados ou gastos
substituir
- 39.** Nível baixo de óleo no cárter
completar
- 40.** Instrumento medidor de pressão deficiente
substituir

Causas probables (cont.)

- 34.** *Caños de alta presión fuera de especificación*
reemplazarlos
- 35.** *Varillas y guías de válvulas gastadas*
reemplazarlas
- 36.** *Pistón pegajoso*
arreglar cilindros
- 37.** *Escapes por los retenes de aceite del turbocompresor*
reemplazar retenes
- 38.** *Cojinetes dañados o gastados*
reemplazarlos
- 39.** *Bajo nivel de aceite en el carter*
completarlo
- 40.** *Instrumento indicador de presión deficiente*
reemplazarlo

Probable causes (cont.)

- 34.** High pressure pipes not in compliance with specifications
replace them
- 35.** Valves and valve seats burned out
replace them
- 36.** Scuffed or seized piston
repair cylinders
- 37.** Leakage through turbocharger oil seals
replace seals
- 38.** Bearings damaged or worn out
replace them
- 39.** Low oil level in oil pan
fill up
- 40.** Faulty oil pressure indicator gauge
replace it

Causas prováveis (cont.)

41. Bomba de óleo lubrificante com desgaste interno
substituir
42. Válvula de alívio de pressão da bomba de óleo travada aberta
liberar e corrigir
43. Mola da válvula de alívio de pressão quebrada
substituir
44. Tubo de sucção da bomba de óleo defeituoso
corrigir
45. Filtro de óleo lubrificante entupido
substituir elemento
46. Altura do pistão incorreta em relação à face do bloco
usar pistões adequados
47. Molas das válvulas quebradas
substituir

Causas probables (cont.)

41. *Bomba de aceite lubricante desgastada internamente*
reemplazarla
42. *Válvula de alivio de presión de la bomba de aceite trabada abierta*
soltarla y corregirla
43. *Resorte de la válvula de alivio de presión roto*
reemplazarlo
44. *Caño de succión de la bomba de aceite defectuoso*
arreglarlo
45. *Filtro de aceite lubricante entupido*
reemplazar elemento
46. *Altura del pistón incorrecta con relación a la faz del bloque*
usar pistones adecuados
47. *Resortes de las válvulas rotos*
reemplazarlos

Probable causes (cont.)

41. Lubricating oil pump with internal wear
replace it
42. Oil pump relief valve locked opened
release and correct it
43. Broken relief valve spring
replace it
44. Faulty oil pump suction pipe
repair it
45. Lubricating oil filter clogged
replace element
46. Incorrect piston height in relation to block face
use appropriate pistons
47. Valve springs broken
replace them

Causas prováveis (cont.)

48. Ventilador danificado
substituir
49. Coxins de suporte do motor defeituosos
substituir ou corrigir montagem
50. Carcaça do volante ou volante desalinhado
alinhar
51. Amortecedor de vibrações operando inadequadamente
substituir
52. Válvula de alívio de pressão da bomba de óleo travada fechada
liberar e corrigir
53. Válvulas termostáticas defeituosas
substituir
54. Restrição nas galerias de água
limpar o sistema

Causas probables (cont.)

48. Ventilador descompuesto
reemplazarlo
49. Cojines de soporte del motor defectuosos
reemplazar o corregir montaje
50. Carcasa del volante o volante falseado
alinear
51. Amortiguador de vibraciones no opera correctamente
reemplazarlo
52. Válvula de alivio de presión de la bomba de aceite trabada abierta
soltarla y corregirla
53. Válvulas termostáticas defectuosas
reemplazarlas
54. Obstrucción en las galerías de agua
limpiar el sistema

Probable causes (cont.)

48. Damaged fan
replace it
49. Faulty engine mounts
replace or correct assembly
50. Flywheel housing or flywheel misaligned
align
51. Vibration damper does not work properly
replace it
52. Oil pump relief valve locked closed
release and correct it
53. Thermostat valves damaged
replace them
54. Obstruction in water galleries
clean system

Causas prováveis (cont.)

- 55.** Radiador entupido externa ou internamente
limpar
- 56.** Bomba d'água defeituosa
reparar ou substituir
- 57.** Falta de água no sistema de arrefecimento
completar o nível
- 58.** Respiro do cárter entupido
limpar
- 59.** Assentamento irregular dos anéis
substituir
- 60.** Nível elevado de óleo no cárter
corrigir
- 61.** Vazamentos externos (juntas, retenedores, etc)
substituir
- 62.** Ângulo de inclinação do motor inadequado
corrigir

Causas probables (cont.)

- 55.** *Radiador interna o externamente atorado*
limpiar
- 56.** *Bomba de agua defectuosa*
arreglar o reemplazar
- 57.** *Falta agua en el sistema de enfriamiento*
completar el nivel
- 58.** *Respiradero del carter atascado*
limpiar
- 59.** *Ajuste irregular de los anillos*
reemplazarlos
- 60.** *Nivel elevado de aceite en el carter*
corregirlo
- 61.** *Escapes externos (juntas, retenes, etc)*
estancar
- 62.** *Angulo de inclinación del motor inadecuado*
corregir

Probable causes (cont.)

- 55.** Radiator externally or internally clogged
clean up
- 56.** Faulty water pump
repair or replace it
- 57.** Cooling system without enough water
top level up
- 58.** Oil pan breather clogged
clean up
- 59.** Irregular ring fitting
replace
- 60.** High oil level in oil pan
correct level
- 61.** External leakages (gaskets, seals, etc)
replace
- 62.** Inappropriate engine tilt angle
correct it

Causas prováveis (cont.)

- 63.** Vazamento no trocador de calor
óleo/água
trocar junta ou intercambiador
- 64.** Engrenagens com dentes quebrados
substituir
- 65.** Camisas trincadas ou quebradas
substituir
- 66.** Balancins quebrados
substituir
- 67.** Bomba de vácuo defeituosa
reparar ou substituir
- 68.** Válvula PCV danificada
substituir

Causas probables (cont.)

- 63.** *Perdida en el intercambiador de calor aceite/agua*
reemplazar junta o intercambiador
- 64.** *Piñones con dientes rotos*
reemplazar
- 65.** *Camisas trincadas o rotas*
reemplazar
- 66.** *Balancines rotos*
reemplazar
- 67.** *Bomba de vacio defectuosa*
arreglar o reemplazar
- 68.** *Válvula PCV danificada*
reemplazar

Probable causes (cont.)

- 63.** Leakage through lubricating oil heat exchanger
replace gasket or heat exchanger
- 64.** Gear teeth broken
replace
- 65.** Broken or worn out liners
replace
- 66.** Broken rocker shafts
replace
- 67.** Faulty vacuum pump
repair or replace
- 68.** PCV valve damaged
replace

LONGA INATIVIDADE

Um motor inativo por longos períodos é passível de ataque por agentes corrosivos. Os motores saem da fábrica protegidos para no máximo 6 meses de inatividade sob abrigo fechado.

Quando o motor tiver que permanecer inativo por um longo período, são necessárias as seguintes providências:

1. Limpar as partes externas do motor e eliminar eventuais focos de ferrugem;
2. Funcionar o motor até atingir a temperatura normal de funcionamento;
3. Drenar a água do sistema de arrefecimento e o óleo lubrificante do carter;
4. Abastecer o radiador com anticorrosivo MWM nº 9.0193.05.6.0004 nas proporções recomendadas no frasco;
5. Abastecer o cárter com óleo anticorrosivo SAE 20 W 20. (ver lubrificantes recomendados - pg. 64);
6. Drenar o sistema de combustível (reservatório, bomba injetora e filtro);

LARGA INACTIVIDAD

Un motor sin actividad por largo período está expuesto al ataque de agentes corrosivos. Los motores cuando salen de fábrica van protegidos para un período máximo de 6 meses de inactividad bajo techo cerrado.

Cuando el motor tenga que quedar sin actividad por un largo período, deberán tomar las siguientes medidas:

1. *Limpiar las partes externas del motor y eliminar eventuales focos de herrumbre;*
2. *Poner el motor a funcionar hasta que alcance la temperatura normal de funcionamiento;*
3. *Drenar la agua del sistema de enfriamiento y el aceite lubricante del carter;*
4. *Abastecer el radiador con anticorrosivo MWM nº 9.0193.05.6.0004 en las medidas recomendadas en el recipiente;*
5. *Abastecer el cárter con aceite anticorrosivo SAE 20 W 20 (véase lubricantes recomendados - pg. 64);*

LONG INACTIVITY

An engine left idle for long period is subjected to the attack of corrosive agents. The engines leave the factory protected for a maximum of 6 months of inactivity under shelter.

When the engine must be left idle for a longer period, the following protective measures are necessary to be carried out:

1. Clean outside parts of the engine and eliminate any focus of rust;
2. Run the engine until the normal operation temperature is reached;
3. Drain cooling system water and lubricating oil from oil pan;
4. Fill up radiator with anticorrosive MWM # 9.0193.05.6.0004 with proportions recommended on the bottle;
5. Fill up oil pan with anticorrosive oil SAE 20 W 20 (see recommended lubricants - pg. 64);
6. Drain fuel system (tank, fuel injection pump and filter);

LONGA INATIVIDADE (cont.)

7. Operar o motor por 15 minutos a 2/3 da rotação nominal, sem carga, utilizando uma mistura de 9 partes de óleo Diesel com 1 parte do óleo anticorrosivo SAE 20 W 20;
8. Drenar a água do sistema de arrefecimento e o óleo anticorrosivo do cárter. A mistura do combustível pode permanecer no sistema;
9. Girar o rotor do turbocompressor manualmente;
10. Remover a tampa de válvulas do cabeçote e pulverizar as molas e o mecanismo dos balancins com óleo anticorrosivo. Remontar a tampa;
11. Remover os bicos injetores e pulverizar óleo anticorrosivo em cada cilindro com o respectivo êmbolo na posição de PMI. Girar a árvore de manivelas uma volta completa e remontar os bicos injetores;
12. Aplicar graxa protetora nas articulações (ver lubrificantes recomendados - pg. 64);

LARGA INACTIVIDAD (cont.)

6. *Drenar el sistema de combustible (reservatório, bomba de inyección y filtro);*
7. *Hacer funcionar el motor durante 15 minutos a 2/3 de la rotación nominal, sin carga, empleando una mezcla de 9 partes de aceite Diésel con 1 parte de aceite anticorrosivo SAE 20 W 20;*
8. *Drenar la agua del sistema de enfriamiento y el aceite anticorrosivo del carter. La mezcla del combustible puede permanecer en el sistema;*
9. *Girar el rotor del turbocompresor manualmente;*
10. *Quitar la tapa de válvulas de la culata y rociar los resortes y el mecanismo de los balancines con aceite anticorrosivo. Recolocar la tapa;*
11. *Quitar las toberas y rociar aceite anticorrosivo en cada cilindro con su respectivo pistón en PMI. Girar el cigüeñal una vuelta completa y recolocar las toberas;*

LONG INACTIVITY (cont.)

7. Run the engine for 15 minutes at 2/3 of its rated speed, with no load, using a mix of 9 parts of Diesel oil with 1 part of anticorrosive oil SAE 20 W 20;
8. Drain water from cooling system and anticorrosive oil from oil pan. Fuel mix can remain in the system;
9. Turn turbocharger rotor manually;
10. Remove cylinder head valve cover and spray rocker mechanism and springs with anticorrosive oil. Reassemble cover;
11. Remove nozzles and spray anti-corrosive oil in each cylinder with the respective piston at the BDC. Turn crankshaft one complete turn and reassemble nozzles;
12. Apply protective grease in joints (see recommended lubricants - pg. 64);
13. Apply protective oil in machined faces;
14. Remove fan, alternator and vacuum pump driving belt;

LONGA INATIVIDADE (cont.)

13. Aplicar óleo protetivo nas faces usinadas;
14. Remover a correia de acionamento do ventilador, do alternador e da bomba de vácuo;
15. Vedar todos os orifícios do motor de forma apropriada, evitando a penetração de poeira e água.

RENOVAR A CONSERVAÇÃO DO MOTOR A CADA 3 MESES DE INATIVIDADE.

A cada conservação, deve-se mudar a posição dos pistões, para evitar a formação de sedimentos na superfície interna das camisas.

LARGA INACTIVIDAD (cont.)

12. *Pasar grasa de protección en las articulaciones (véase lubricantes recomendados - pg. 64);*
13. *Aplicar aceite de protección a los lados fresados;*
14. *Quitar la correa de accionamiento del ventilador, del alternador y de la bomba de vacío;*
15. *Tapar todos los orificios del motor de forma apropiada y así evitar la penetración de polvo y agua.*

RENOVAR LA CONSERVACIÓN DEL MOTOR DESPUÉS DE CADA 3 MESES DE INACTIVIDAD.

En cada conservación, debese cambiar la posición de los pistones, para evitar la formación de sedimentos en la faz interna de las camisas.

LONG INACTIVITY (cont.)

15. Seal all engine holes properly, avoiding dust and water from getting through.

RENEW ENGINE PROTECTION AFTER EACH 3 MONTHS OF INACTIVITY.

After each protection, piston position should be changed, in order to avoid the appearance of sediments in liner internal surface.

PREPARAÇÃO DO MOTOR PARA RETORNO AO SERVIÇO

Antes de funcionar um motor que permaneceu por longo período inativo, observar o seguinte procedimento:

1. Limpar as partes externas do motor;
2. Abastecer o sistema de arrefecimento com água limpa e tratada corretamente com anticorrosivo MWM nº 9.0193.05.6.0004 nas proporções recomendadas no frasco;
3. Substituir o elemento do filtro de óleo lubrificante;
4. Abastecer o cárter com óleo lubrificante novo recomendado;
5. Instalar a correia do ventilador, do alternador e da bomba de vácuo;
6. Remover a tampa de válvulas e lubrificar o mecanismo dos balancins com óleo do motor. Remontar a tampa;
7. Drenar a mistura de combustível do reservatório e abastecer com óleo Diesel novo;
8. Substituir o elemento do filtro de combustível;

PREPARACIÓN DEL MOTOR PARA VUELTA AL SERVICIO

Antes de poner a funcionar un motor que estuvo inactivo por un período prolongado, observe el siguiente procedimiento:

1. *Limpiar las partes externas del motor;*
2. *Abastecer el sistema de enfriamiento con agua limpia y tratada correctamente con anticorrosivo MWM nº 9.0193.05.6.0004 en las medidas según las recomendaciones indicadas en el recipiente;*
3. *Reemplazar el elemento del filtro de aceite lubricante;*
4. *Abastecer el cárter con aceite lubricante nuevo recomendado;*
5. *Instalar la correa del ventilador, alternador y bomba de vacío;*
6. *Quitar la tapa de las válvulas y lubricar el mecanismo de los balancines con aceite del motor. Recolocar la tapa;*
7. *Drenar la mezcla de combustible del reservatório y abastecerlo con aceite Diésel nuevo;*

PREPARATION TO PUT ENGINE BACK INTO SERVICE

Prior to run an engine that was left idle for a long period, observe the following procedure:

1. Clean outside parts of the engine;
2. Fill up cooling system with clean water properly treated with anticorrosive MWM # 9.0193.05.6.0004 using mix proportion recommended on the bottle;
3. Replace lubricating oil filter element;
4. Fill up oil pan with new recommended lubricating oil;
5. Install fan, alternator and vacuum pump belt;
6. Remove valve cover and lubricate rocker mechanism with engine oil. Reassemble cover;
7. Drain fuel mix from tank and fill it up with new diesel oil;
8. Replace fuel filter element;
9. Bleed the fuel system;

**PREPARAÇÃO DO MOTOR PARA
RETORNO AO SERVIÇO (cont.)**

9. Sangrar o sistema de combustível;
10. Dar a partida no motor e aguardar até que o manômetro indique pressão de óleo. Em seguida, operar o motor normalmente.

**PREPARACIÓN DEL MOTOR PARA
VUELTA AL SERVICIO (cont.)**

8. *Reemplazar lo elemento de lo filtro de comustible;*
9. *Purgar el sistema de combustible;*
10. *Hacer arrancar el motor y aguardar hasta que el manómetro indique presión de aceite. A continuación, operar el motor normalmente.*

**PREPARATION TO PUT ENGINE
BACK INTO SERVICE (cont.)**

10. Start the engine and wait until the pressure gauge indicates oil pressure. Next, run the engine normally.

LUBRIFICANTES PROTETIVOS

Os lubrificantes (óleos e graxas) recomendados para conservação interna de motores diesel por longos períodos de inatividade são apresentados nas tabelas a seguir:

ÓLEOS ACEITES OILS

Produto Recomendado <i>Producto Recomendado</i> Recommended Product	Fabricante <i>Fabricante</i> Manufacturer
Essolube MZ 20W/20	Esso
Ensis Motor 20	Shell
Rustilo 652 (SAE 20)	Castrol
Engine Oil DBH 20W/20	Texaco
Mobilarma 524 (SAE 30)	Mobil Oil
IL - 900 SAE 30	Ipiranga

LUBRICANTES DE PROTECCIÓN

Los lubricantes (aceites y grasas) recomendados para la conservación interna de motores diésel durante largos períodos de inactividad se presentan en las tablas abajo:

GRAXAS GRASAS GREASES

Produto Recomendado <i>Producto Recomendado</i> Recommended Product	Fabricante <i>Fabricante</i> Manufacturer
Beacon 2/3	Esso
Alvania R2	Shell
LM2	Castrol
Marfak MP2	Texaco
Litholine MP2	Ipiranga
Ipfiflex 2	

PROTECTIVE LUBRICANTS

Lubricants (oils and greases) recommended to the internal protection of diesel engines left idle for long periods are presented in the tables below:

**Combustíveis, Lubrificantes
e Outros Fluidos**
***Combustibles, Lubrificantes
y Otros Fluidos***
**Fuel, Lubricants
and Other Fluids**

ÓLEO COMBUSTÍVEL

O motor MWM Sprint deve operar com óleo diesel comum. No Brasil, o combustível deve estar de acordo com a resolução CNP nº 07/80 do Conselho Nacional do Petróleo. Em outros países recomenda-se a utilização de combustível com especificação similar.

O ponto de névoa (início da segregação de parafina) deve estar abaixo da temperatura ambiente de trabalho e o índice de cetano não deve ser inferior a 40.

Em temperatura ambiente muito baixa (em geral abaixo de 1°C), quando ocorre a segregação da parafina, é admissível adicionar até 50% em volume de querosene ao óleo diesel.

Para obter uma mistura homogênea, ao efetuar o reabastecimento, colocar primeiro o querosene devido ao seu menor peso específico e em seguida colocar o óleo diesel.

O motor deve operar com esta mistura somente nos períodos de baixa temperatura, não se justificando para as demais situações.

ACEITE COMBUSTIBLE

El motor MWM Sprint debe operar con aceite diesel comun. En Brasil, el combustible debe estar de acuerdo con la Resolución CNP nº 07/80 del Consejo Nacional del Petróleo. En otros países, es recomendado la utilización de combustible de especificación similar.

El punto de comienzo de segregación de parafina debe estar abajo de la temperatura ambiente de trabajo y el índice cetánico no debe ser inferior a 40.

En temperatura ambiente muy baja (por lo general abajo de 1°C), cuando ocurre la segregación de parafina, se admite agregar hasta 50% en volumen de kerosén al aceite diesel.

Para obtener una mezcla homogénea, al completar el tanque, se debe echar primero el kerosén, de menor peso específico y luego en seguida el aceite diesel.

El motor debe operar con esta mezcla solamente en los períodos de baja temperatura, no habiendo justificativa para las otras situaciones.

FUEL OIL

The MWM Sprint engine should run with regular diesel oil. In Brazil, the fuel should comply with the Resolution CNP no. 07/80 of the National Petroleum Council. In other countries, a fuel with similar specification is recommended.

The cloud point (paraffin segregation starting point) should be below the working environment temperature and the cetane index should not be lower than 40.

Under very low environment temperature (generally below 1°C), when paraffin segregation occurs, it is allowable to add up to 50% in volume of kerosene to the diesel oil.

To obtain an homogeneous mix, during filling up, first pour the kerosene due to its smaller specific gravity and next pour the diesel oil.

The engine should operate with this mix only during periods of low temperature, it is not applicable otherwise.

ÁGUA DE ARREFECIMENTO, ANTICORROSIVO E ANTICONGELANTE

Qualquer água, potável ou não, produzirá corrosão e erosão por cavitação, em menor ou maior intensidade, no sistema de arrefecimento. Também as concentrações de sais e cálcio na água são prejudiciais pela formação de depósitos calcáreos nas superfícies internas do sistema, afetando a transferência de calor.

Devido a estes fatores, a água a ser utilizada deve ser limpa e tratada corretamente com anticorrosivo MWM nº 9.0193.05.6.0004 na proporção de um frasco (470 ml) para cada 15 l de água (concentração 4%).

Para compensar pequenas perdas de água por evaporação durante a operação do motor, adicionar ao sistema somente água limpa.

O anticorrosivo MWM é compatível com o anticongelante a base de etileno glicol, podendo ser misturado no sistema de arrefecimento.

Em regiões onde o inverno é muito rigoroso, deve-se tomar precauções con-

AGUA DE ENFRIAMIENTO, ANTICORROSIVO Y ANTICONGELANTE

Cualquier agua, ya sea potable o no, producirá corrosión y erosión por cavitación en el sistema de enfriamiento. Además, las concentraciones de sales y calcio en el agua son perjudiciales por lo que forman depósitos calcáreos en las superficies internas del sistema, afectando la transmisión de calor.

Debido a estos factores, el agua a utilizarse debe ser limpia y tratada correctamente con anticorrosivo MWM nº 9.0193.05.6.0004 en la medida de un frasco (470 ml) para cada 15 l de agua (concentración 4%).

Para compensar pequeñas pérdidas de agua por evaporación, hay que añadir al sistema solamente agua limpia.

El anticorrosivo MWM es compatible con el anticongelante a base de glicol de etileno, pudiendo ser mezclado en el sistema de enfriamiento.

En regiones de invierno muy riguroso se deben tomar precauciones contra posible congelamiento del agua del sistema de enfriamiento. Recomendamos usar el

COLLING WATER, ANTICORROSIVE AND ANTIFREEZE

Any type of water, potable or not, will cause corrosion and erosion through cavitation in the cooling system. Also, concentrations of salts and calcium in the water are harmful because they form calcareous deposits in internal surfaces of the system, affecting heat exchange.

Due to these factors, the water to be used should be clean and properly treated with the anticorrosive MWM # 9.0193.05.6.0004 in proportions provided on the bottle (470 ml) to each 15 liters of water (4% concentration).

To make up for small losses of water by means of evaporation during engine operation, add only clean water to the system.

The MWM anticorrosive is compatible with the ethylene glycol base antifreeze, and could be mixed in the cooling system.

In regions where winter is severe, precautions should be taken against the possibility of the water of the cooling system to become frozen. Its recommended the usage of MWM coolant (anti-

**ÁGUA DE ARREFECIMENTO,
ANTICORROSIVO E
ANTICONGELANTE (cont.)**

tra a possibilidade de congelamento da água do sistema de arrefecimento. Recomenda-se o uso do coolant (anticorrosivo + anticongelante) MWM nº 9.0193.05.6.0007, na proporção de 40% do volume total do sistema. Em locais onde a temperatura for inferior a -25°C, consultar a MWM.

As aplicações adicionais, tanto de anticorrosivo como do coolant, devem ser feitas em dosagens de um frasco para cada 30 litros de água do sistema (concentração de 2%).

Modo de usar:

Abastecer o radiador com a quantidade necessária de anticongelante e completar com água limpa. Colocar o motor em funcionamento até atingir a temperatura normal de trabalho. Completar o nível do radiador com água.

**AGUA DE ENFRIAMIENTO,
ANTICORROSIVO Y
ANTICONGELANTE (cont.)**

coolant (anticorrosivo + anticongelante) MWM nº 9.0193.05.6.0007, en la proporción de 40% del volumen total del sistema. En lugares donde la temperatura caiga a -25°C, consultar a MWM.

Las aplicaciones adicionales, ya sea de anticorrosivo o de coolant, deben efectuarse en dosificaciones de un frasco para cada 30 litros de agua del sistema (concentración de 2%).

Modo de usar:

Abastecer el radiador con la cantidad necesaria de anticongelante y completar con agua limpia. Poner a funcionar el motor hasta que alcance la temperatura normal de trabajo. Completar con agua el nivel del radiador.

**COLLING WATER,
ANTICORROSIVE AND
ANTIFREEZE (cont.)**

corrosive + antifreeze) no. 9.0193.05.6.0007, in the proportion of 40% of the total system volume. In locations where the temperature is below -25°C, consult MWM.

Additional applications, whether of anti-corrosive or coolant, should be made proportions of 1 bottle to each 30 liters of system water (2% concentration).

Usage:

Add the necessary amount of antifreeze into radiator and fill it up with clean water. Start the engine and run it until the normal working temperature is reached. Top up radiator level with water.

**ÁGUA DE ARREFECIMENTO,
ANTICORROSIVO E
ANTICONGELANTE (cont.)**

 **ATENÇÃO**

- Não misturar produtos de diferentes marcas.
- Não misturar o anticorrosivo nº 9.0193.05.6.0004 com o coolant nº 9.0193.05.6.0007.

**AGUA DE ENFRIAMIENTO,
ANTICORROSIVO Y
ANTICONGELANTE (cont.)**

 **ATENCIÓN**

- *No mezclar productos de marcas distintas.*
- *No mezclar el anticorrosivo nº 9.0193.05.6.0004 con el coolant nº 9.0193.05.6.0007.*

**COLLING WATER,
ANTICORROSIVE AND
ANTIFREEZE (cont.)**

 **ATTENTION**

- Do not mix products from different manufacturers.
- Do not mix the anticorrosive # 9.0193.05.6.0004 with coolant # 9.0193.05.6.0007.

Em motores usados, antes de colocar anticongelante pela primeira vez, lavar com água todo o sistema de arrefecimento e verificar a sua estanqueidade.

Quando se trata de motores usados, antes de poner anticongelante por la primera vez, lavar con agua todo el sistema de enfriamiento y verificar su estanquedad.

In case of used engines, before adding antifreeze for the first time, wash the entire cooling system with water and check it for leakages.

ÓLEO LUBRIFICANTE

Os óleos lubrificantes devem atender as especificações API-CE/MIL-L-2104D/CCMCD-3 e as viscosidades mencionadas na tabela da pág. 72.

Marcas recomendadas

 **ATENÇÃO**

- Não misturar diferentes marcas de óleo.
- Escolhido um óleo, usar sempre o mesmo.

ACEITE LUBRICANTE

Los aceites lubricantes deben obedecer las especificaciones API-CE/MIL-L-2104D/CCMCD-3 y las viscosidades mencionadas en la tabla de la pag. 72.

Marcas recomendadas

 **ATENCIÓN**

- *No mezclar diversas marcas de aceite.*
- *Una vez elegido un aceite, use siempre el mismo tipo.*

LUBRICATING OIL

The lubricating oils should meet API-CE/MIL-L-2104D/CCMCD-3 specifications and viscosity mentioned in table of page 72.

Recommended brands

 **ATTENTION**

- Do not mix different lubricant brands.
- Once a type of oil is chosen, use always the same.

ÓLEO LUBRIFICANTE (cont.)

ACEITE LUBRICANTE (cont.)

LUBRICATING OIL (cont.)

MARCAS RECOMENDADAS

MARCAS RECOMENDADAS

RECOMMENDED MARKS

Marca / Marca / Mark	Produto / Producto / Product	
MWM	9.0192.20.0.2040	
TEXACO	Ursa LA3 Multiviscoso	Ursa Super TD
CASTROL	TurboMax	TurboMax Plus
IPIRANGA	Brutus T-5	Ultramo Turbo Plus
PETROBRAS	Lubrax Top Turbo	-

ÓLEO LUBRIFICANTE (cont.)

ACEITE LUBRICANTE (cont.)

LUBRICATING OIL (cont.)

Faixas de utilização

Fajas de utilización

Use range

(°C)		SAE 15W40	A
+40			
+30			
+20			
+10			
0			
-10		SAE 5W40 ou 10W40	B
-20			

A Uso permanente acima de -10° C.
Uso permanente arriba de -10° C.
 Permanent usage above -10° C.

B Uso permanente abaixo de -10° C.
Uso permanente abajo de -10°C.
 Permanent usage below -10° C.

Dados de Construção
Datos de Construcción
Construction Data

DADOS DO MOTOR

Tipo de construção

Cilindros verticais em linha
4 tempos

Número de cilindros

4 e 6 cilindros
Primeiro cilindro do lado do volante

Tipo de injeção

Direta

Diâmetro do êmbolo

93 mm

Curso do êmbolo

103 mm

Cilindrada unitária

0,7 litros

Cilindrada total

4 cilindros 2,8 litros
6 cilindros 4,2 litros

Taxa de compressão

17,8:1

Pressão de compressão

23 - 28 bar

Ordem de ignição

4 cilindros 1-3-4-2
6 cilindros 1-5-3-6-2-4

DATOS DEL MOTOR

Tipo de construcción

Cilindros verticales en línea
4 tiempos

Número de cilindros

4 y 6 cilindros
Primero cilindro en el lado del volante

Tipo de inyección

Directa

Diámetro del pistón

93 mm

Curso del pistón

103 mm

Cilindrada unitaria

0,7 litros

Cilindrada total

4 cilindros 2,8 litros
6 cilindros 4,2 litros

Tasa de compresión

17,8:1

Presión de compresión

23 - 28 bar

Orden de ignición

4 cilindros 1-3-4-2
6 cilindros 1-5-3-6-2-4

ENGINE DATA

Construction type

In line vertical cylinders
4 strokes

Number of cylinders

4 and 6 cylinders
First cylinder near to the flywheel

Injection type

Direct

Piston diameter

93 mm

Piston stroke

103 mm

Unit displacement

0.7 liters

Total displacement

4 cylinders 2.8 liters
6 cylinders 4.2 liters

Compression ratio

17.8:1

Compression pressure

23 - 28 bar

Firing order

4 cylinders 1-3-4-2
6 cylinders 1-5-3-6-2-4

DADOS DO MOTOR (cont.)

Sentido de rotação

anti-horário, visto pelo volante

Turboalimentador

4 cilindros

Garret APL 786-1

6 cilindros

Mitsubishi TD04HL-16T

Lubrificação

Forçada por bomba de lóbulos

Filtro de óleo lubrificante

Filtro no circuito principal

Volume de óleo lubrificante

4 cilindros

Mínimo 5,0 litros

Máximo 8,5 litros

6 cilindros

Mínimo 7,0 litros

Máximo 9,0 litros

Temperatura de serviço de óleo lubrificante

Mínima 106 °C

Máxima 115 °C

Pressão de óleo (com motor quente)

4 cilindros

Em rotação nominal ... 4,9 bar

Em marcha lenta 0,7 bar

DATOS DEL MOTOR (cont.)

Movimiento de rotación

siniestrógeno, visto desde el volante

Turboalimentador

4 cilindros

Garret APL 786-1

6 cilindros

Mitsubishi TD04HL-16T

Lubrificación

Forzada por bomba de lóbulos

Filtro de aceite lubricante

Filtro en el circuito principal

Volumen de aceite lubricante

4 cilindros

Mínimo 5,0 litros

Máximo 8,5 litros

6 cilindros

Mínimo 7,0 litros

Máximo 9,0 litros

Temperatura de servicio de aceite lubricante

Mínima 106 °C

Máxima 115 °C

Presión de aceite (con motor caliente)

4 cilindros

En rotación nominal 4,9 bar

En marcha lenta 0,7 bar

ENGINE DATA (CONT.)

Direction of rotation

counterclockwise, looking from the flywheel

Turbocharger

4 cylinders

Garret APL 786-1

6 cylinders

Mitsubishi T04HL-16T

Lubrication

Lobule pump forced

Lubricating oil filter

Filter in main circuit

Lubricating oil volume

4 cylinders

Minimum 5.0 liters

Maximum ... 8.5 liters

6 cylinders

Minimum 7.0 liters

Maximum ... 9.0 liters

Lubricating oil service temperature

Minimum 106 °C

Maximum 115 °C

Oil pressure (with hot engine)

4 cylinders

In rated speed 4.9 bar

In idling speed 0.7 bar

DADOS DO MOTOR (cont.)

6 cilindros

Em rotação nominal ... 3,9 bar

Em marcha lenta 0,7 bar

Arrefecimento

Por radiador e circulação interna ou
circulação indireta

Volume de água (sem radiador)

4 cilindros 4,25 litros

6 cilindros 5,30 litros

Temperatura de serviço de água

Mínima 80 °C

Máxima 87 °C

DATOS DEL MOTOR (cont.)

6 cilindros

En rotación nominal 3,9 bar

En marcha lenta 0,7 bar

Enfriamiento

*Por radiador y circulación interna o
circulación indirecta*

Volumen de agua (sin radiador)

4 cilindros 4,25 litros

6 cilindros 5,30 litros

Temperatura de servicio de agua

Mínima 80 °C

Máxima 87 °C

ENGINE DATA (cont.)

6 cylinders

In rated speed 3.9 bar

In idling speed 0.7 bar

Cooling

Through radiator and internal
circulation or indirect circulation

Water volume (without radiator)

4 cylinders 4.25 liters

6 cylinders 5.30 liters

Water service temperature

Minimum 80 °C

Maximum 87 °C

MOTORES



MWM Motores Diesel Ltda.

9.407.0.006.0160

08/02

Printed in Brazil