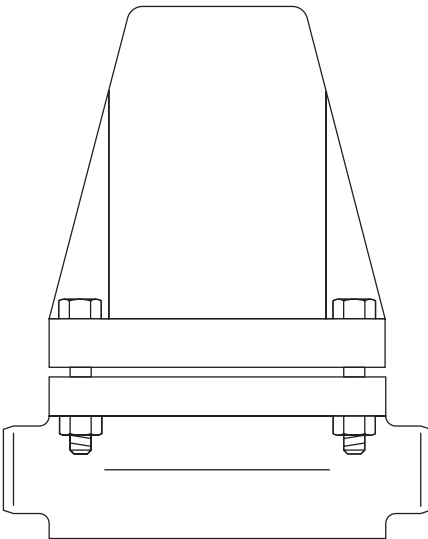


## Purgador bimetalico para vapor SM45

### Instrucciones de Instalación y Mantenimiento

---

---



- 1. Información general de Seguridad*
- 2. Información general del producto*
- 3. Instalación*
- 4. Puesta a punto*
- 5. Funcionamiento*
- 6. Mantenimiento*
- 7. Recambios*

# ***– 1. Información general de seguridad –***

El funcionamiento seguro de estas unidades sólo puede garantizarse si su instalación y puesta en marcha se realiza correctamente y el mantenimiento lo realiza una persona cualificada (ver Sección 11 de la Información de Seguridad Suplementaria adjunta) según las instrucciones de operación. También debe cumplirse con las instrucciones generales de instalación y seguridad de construcción de líneas y plantas, así como el uso apropiado de herramientas y equipo de seguridad.

## **Nota**

La junta de la tapa contiene un aro de acero inoxidable que puede causar daños si no se manipula/elimina correctamente.

## **Aislamiento**

Considerar si el cerrar las válvulas de aislamiento puede poner en riesgo otra parte del sistema o a personal. Los peligros pueden incluir: aislamiento de orificios de venteo, dispositivos de protección o alarmas. Cerrar las válvulas de aislamiento de una forma gradual.

## **Presión**

Antes de efectuar cualquier mantenimiento en el eliminador, considerar que hay o ha pasado por la tubería. Aislar (usando válvulas de aislamiento independientes) y dejar que la presión se normalice y dejar enfriar antes de abrir. Esto se puede conseguir fácilmente montando una válvula de despresurización Spirax Sarco tipo DV.

No asumir que el sistema está despresurizado aunque el manómetro de presión indique cero.

## **Temperatura**

Dejar que se normalice la temperatura después de aislar para evitar quemaduras y considerar si se requiere usar algún tipo de protección (por ejemplo gafas protectoras).

## **Eliminación**

Estos productos son totalmente reciclables. No son perjudiciales con el medio ambiente si se eliminan con las precauciones adecuadas.

# —2. Información general del producto—

## 2.1 General

El SM45 es un purgador de media presión, sensible a la temperatura y con mantenimiento. El elemento sensible está compuesto por un paquete de discos bimetalicos para el control del caudal de condensado a una temperatura preseleccionada por debajo de la de saturación del vapor.

**Nota:** Para más información ver la hoja técnica TI-P025-01.

## 2.2 Tamaños y conexiones

½", ¾", 1" y 1½" rosca BSP o NPT.

½", ¾", 1" y 1½" Preparadas para soldar BW schedule 80 y Preparadas para soldar SW Clase 3000.

Bridas estándar DN15, 20, 25 y 40 según DIN 2546 PN64, ANSI 300, ANSI 600 y JIS / KS 30K.

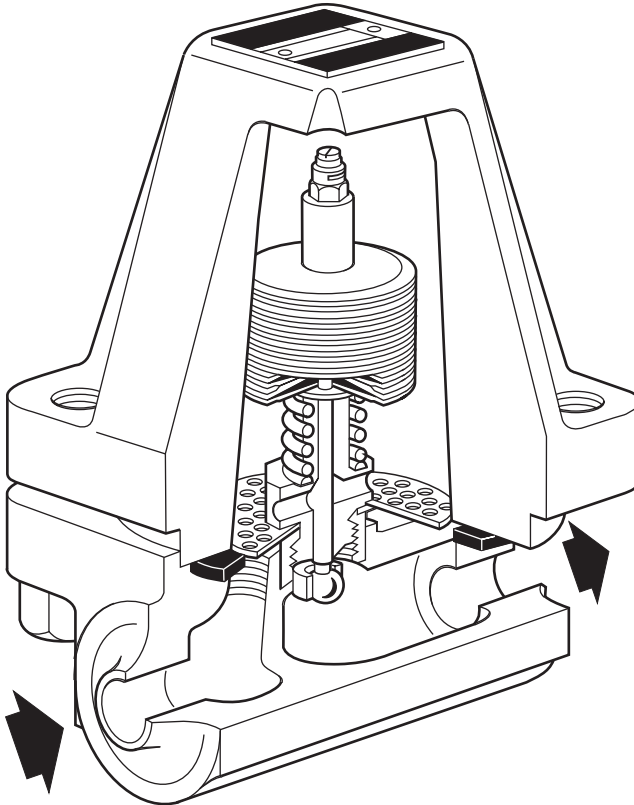


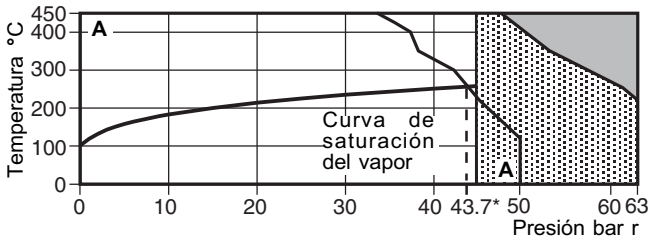
Fig. 1 SM45 con conexiones preparadas para soldar BW

## 2.3 Condiciones límites (según ISO 6552)

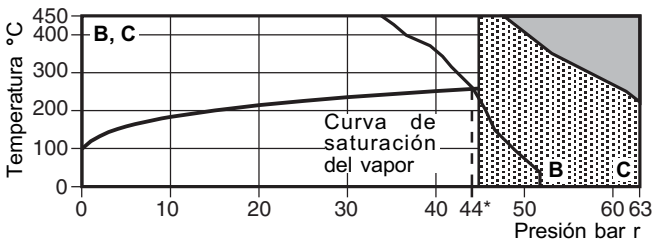
Condiciones de diseño del cuerpo		PN63	
PMA - Presión máxima permisible		63 bar r	(913,5 psi r)
TMA - Temperatura máxima permisible		450°C	(842°F)
PMO - Presión máxima de trabajo		45 bar r	(652,5 psi r)
TMO - Temperatura máxima de trabajo		450°C	(842°F)
Prueba hidráulica:	Bridas PN64, rosca, SW y BW	109 bar r	(1 581 psi r)
	Bridas ANSI 300	80 bar r	(1 160 psi r)
	Bridas ANSI 600	109 bar r	(1 581 psi r)
	Bridas JIS / KS 30K	79 bar r	(1 145,8 psi r)

## 2.4 Rango de operación

Rosca, socket weld, butt weld y bridas JIS / KS 30K



Bridas ANSI 300, ANSI 600 y PN64



 El purgador no puede trabajar en esta zona.

 El purgador no debe trabajar en esta zona, ya que se pueden dañar las partes internas.

\*PMO Presión máxima de trabajo (recomendada para vapor saturado).

**A - A** Rosca, socket weld, butt weld y bridas JIS / KS 30K.

**B - B** Bridas ANSI 300.

**C - C** Bridas ANSI 600 y PN64.

---

## 3. *Instalación*

---

**Nota:** Antes de instalar, leer la 'Información de seguridad' en la Sección 1.

Refiriéndose a las Instrucciones de Instalación y Mantenimiento, placa características y Hoja Técnica, compruebe que el producto es el adecuado para las condiciones de servicio existentes:

- 3.1.** Compruebe los materiales, valores máximos de presión y temperatura. Si el límite operativo máximo del producto es inferior al del sistema en el que se va a instalar, asegure que se incluye un dispositivo de seguridad en el sistema para evitar una sobrepresión.
- 3.2.** Establezca la situación correcta de la instalación y la dirección de flujo.
- 3.3.** Retire las tapas de protección de todas las conexiones.
- 3.4.** Estos purgadores están diseñados para instalar con el elemento en un plano horizontal con la tapa en la parte superior. se utilice un método de arco eléctrico.
- 3.5.** Cuando se suelda a la línea, no hay necesidad de retirar el elemento siempre y cuando se utilice un método de arco eléctrico.
- 3.6.** Los purgadores bimetálicos están recomendados para aplicaciones donde puede haber un enfriamiento del condensado antes de la descarga. Por tanto, si se requiere una eliminación rápida del condensado, se tendrá que instalar un tramo de enfriamiento aguas arriba del purgador. Este tramo de enfriamiento deberá ser como mínimo de 1 - 2 m (3 - 6 ft) de longitud.

**Nota:** Si el purgador descarga a la atmósfera, deberá ser a un sitio seguro, el fluido de descarga puede estar a una temperatura de 100°C (212°F).

---

## 4. *Puesta a punto*

---

Después de la instalación o mantenimiento asegurar que el sistema está totalmente listo para su funcionamiento. Llevar a cabo todas las pruebas en alarmas y dispositivos de seguridad.

---

## 5. *Funcionamiento*

---

El purgador de vapor bimetálico SM45 funciona bajo el principio de dos fuerzas que se oponen actuando sobre la válvula - una fuerza que abre creada por la presión del sistema y una fuerza que cierra creada por la temperatura del condensado que actúa sobre los elementos bimetálicos. El SM45 trabaja sin pérdida de vapor y elimina rápida y automáticamente el aire, gases no condensables y grandes cantidades de agua fría en la puesta en marcha.

---

## 6. Mantenimiento

---

**Nota:** Antes de realizar el mantenimiento, leer cuidadosamente la 'Información de seguridad' en la Sección 1.

### Nota

La junta cuerpo contiene un aro de acero inoxidable que puede dañarse si no se manipula/elimina correctamente.

### 6.1 General information

Antes de intentar efectuar cualquier trabajo de reparación, asegúrense de que el purgador está completamente aislado. Es importante el sustituir el conjunto completo, tal como se indica en el cuadro anterior y asegurarse de que todas las caras de unión estén limpias. Al volver a montar úsense siempre juntas nuevas.

### 6.2 Como sustituir el conjunto elemento:

- Retirar la tapa del cuerpo desenroscando las tuercas (11).
- Desenroscar el conjunto elemento (3) y sustituirlo por uno nuevo recubriendo la rosca del asiento con pasta selladora.
- Untar ligeramente la junta (6) con una psata selladora adecuada.
- Colocar la tapa y la junta (10) asegurándose de que el tamiz (4) esté situado correctamente.
- Apretar las tuercas uniformemente al par de apriete recomendado (ver Tabla 1).

#### Atención:

**Al desmontar el elemento no manipular la tuerca de ajuste 2 ya que se perdería el calibrado.**

---

## 7. Recambios

---

Las piezas de recambio disponibles se indican con línea de trazo continuo. Las piezas dibujadas con línea de trazos, no se suministran como recambio.

### Recambios disponibles

Conjunto elemento	3, 6, 7
Completo con Válvula, Asiento válvula y juntas.	
Tamiz (3 unidades)	4
Juego de juntas (3 de cada)	6, 10

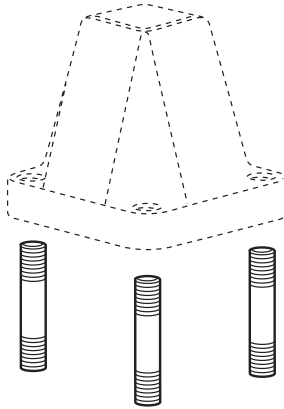
### Nota importante

El diseño antiguo del SM45 incorpora 4 espárragos largos y 8 tuercas y arandelas para montar el cuerpo y la tapa.  
El diseño actual del SM45 tiene la tapa con orificios roscados para 4 espárragos cortos con sus 4 tuercas y arandelas.

### Como pasar pedido

Al pasar pedido debe usarse la nomenclatura señalada en el cuadro anterior, indicando el tamaño y tipo de purgador.

**Ejemplo:** 1 - Conjunto elemento para un purgador bimetálico SM45 de DN45.



**Atención:**  
**Al desmontar el elemento no manipular la tuerca de ajuste 2 ya que se perdería el calibrado.**

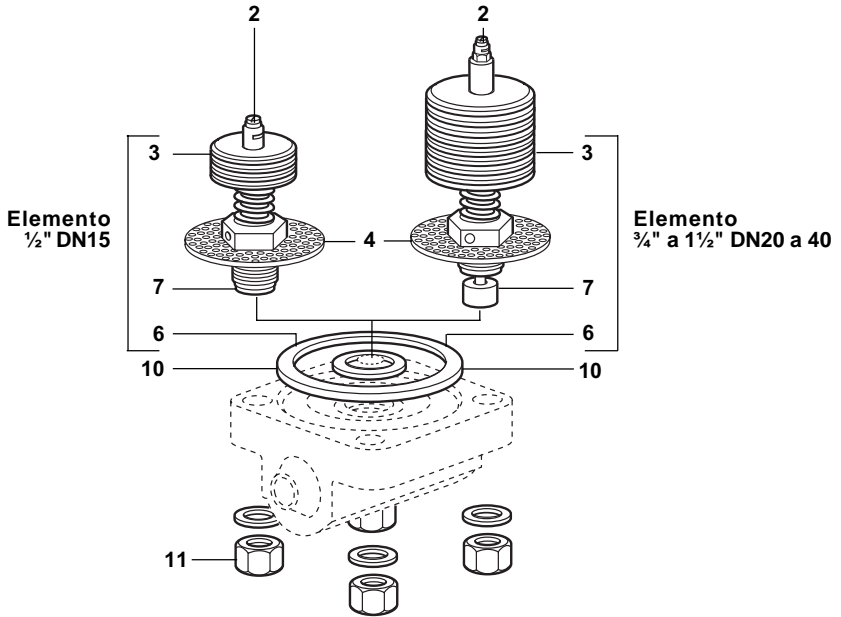



Fig. 2 SM45 con conexiones Butt Weld

Table 1 Pares de apriete recomendados

No.	Parte		o mm		N m	(lbf ft)
3	Elemento	27 E/C			120 - 132	(89 - 97)
11	Tuercas tapa	19 E/C		M12	110 - 120	(81 - 89)

