

**Aireador
VHT****Instrucciones de Instalación y Mantenimiento**



1. *Información de Seguridad*
2. *Información general del producto*
3. *Instalación*
4. *Puesta en marcha*
5. *Funcionamiento*
6. *Mantenimiento*

1. Información de seguridad

El funcionamiento seguro de estas unidades sólo puede garantizarse si su instalación y puesta en marcha se realiza correctamente y el mantenimiento lo realiza una persona cualificada (ver Sección 1.11) según las instrucciones de operación. También debe cumplirse con las instrucciones generales de instalación y seguridad de construcción de líneas y plantas, así como el uso apropiado de herramientas y equipo de seguridad.

1.1 Aplicaciones

Refiriéndose a las Instrucciones de Instalación y Mantenimiento, placa de características y Hoja de Información Técnica, comprobar que el producto es el adecuado para el determinado uso/aplicación. Los productos listados a continuación cumplen los requisitos de la Directiva Europea de Equipos a Presión 97/23/EC y caen dentro de la categoría 'SEP' por tanto, de acuerdo con la normativa, estos productos no llevan la marca CE.

- i) Los productos han sido diseñados específicamente para el uso con vapor, aire comprimido, agua/condensado que están en el Grupo 2 de la Directiva de Equipos a Presión. El uso de estos productos con otros fluidos puede ser posible pero se debe contactar con Spirax Sarco para confirmar la conveniencia del producto para la aplicación que se esté considerando.
- ii) Comprobar que el tipo de material, presión, temperatura y valores máximos y mínimos sean los adecuados. Si los valores de los límites máximos del producto son inferiores a los del sistema en el que está montado, o si el funcionamiento defectuoso del producto pudiera producir una situación peligrosa de exceso de presión o de temperatura, asegure de que dispone de un dispositivo de seguridad en el sistema para evitar tales situaciones de exceso.
- iii) Determine si la instalación está bien situada y si la dirección de flujo es correcta.
- iv) Los productos Spirax Sarco no están diseñados para resistir tensiones externas que pueden ser inducidas por el sistema en el que están montados. Es responsabilidad del instalador considerar estas tensiones y tomar las precauciones adecuadas para minimizarlas.
- v) Retirar todas las tapas de las conexiones y películas protectoras de las placas de características antes de instalar en aplicaciones de vapor o alta temperatura.

1.2 Acceso

Antes de realizar cualquier trabajo en este equipo, asegure de que tiene buena accesibilidad y si fuese necesario una plataforma segura.

1.3 Iluminación

Asegure de que tiene la iluminación adecuada, especialmente cuando el trabajo sea minucioso o complicado.

1.4 Gases y líquidos peligrosos en las tuberías

Considerar que hay o que ha podido haber en las tuberías. Considerar: materiales inflamables, sustancias perjudiciales a la salud o riesgo de explosión.

1.5 Condiciones medioambientales peligrosas

Considerar áreas de riesgo de explosiones, falta de oxígeno (por ej. tanques o pozos), gases peligrosos, temperaturas extremas, superficies calientes, riesgos de incendio (por ej. mientras suelda), ruido excesivo o maquinaria trabajando.

1.6 El sistema

Considerar que efecto puede tener sobre el sistema completo el trabajo que debe realizar. ¿Puede afectar la seguridad de alguna parte del sistema o a trabajadores, la acción que vaya a realizar (por ej. cerrar una válvula de aislamiento, aislar eléctricamente)? Los peligros pueden incluir aislar orificios de venteo o dispositivos de protección, también la anulación de controles o alarmas. Cerrar y abrir lentamente las válvulas de aislamiento.

1.7 Presión

Aislar (usando válvulas de aislamiento independientes) y dejar que la presión se normalice. Esto se puede conseguir montando válvulas de aislamiento y de despresurización aguas arriba y aguas abajo de la válvula. No asumir que el sistema está despresurizado aunque el manómetro de presión indique cero.

1.8 Temperatura

Dejar que se normalice la temperatura después de aislar para evitar quemaduras.

1.9 Herramientas y consumibles

Usar siempre las herramientas correctas, los procedimientos de seguridad y el equipo de protección adecuado. Utilizar siempre recambios originales Spirax Sarco.

1.10 Indumentaria de protección

Considere si necesitará indumentaria de protección para proteger de los riesgos de, por ejemplo, productos químicos, altas / bajas temperaturas, ruido, caída de objetos, daños a ojos / cara.

1.11 Permisos de trabajo

Todos los trabajos han de ser realizados o supervisados por personal competente. El personal de instalación y los operarios deberán tener conocimiento del uso correcto del producto según las Instrucciones de Instalación y Mantenimiento. Donde se requiera, deberán estar en posesión de un permiso para realizar el trabajo. Donde no exista un sistema similar, se recomienda que una persona responsable sepa en todo momento los trabajos que se están realizando y, donde sea necesario, nombre una persona como responsable de seguridad. Si fuese necesario, enviar notas de seguridad.

1.12 Manipulación

La manipulación de productos grandes y/o pesados puede presentar riesgos de lesiones. Alzar, empujar, tirar, transportar o apoyar una carga manualmente puede causar lesiones, especialmente en la espalda. Deberá evaluar los riesgos que comporta la tarea, al individuo, la carga y el ambiente de trabajo y usar el método del manejo apropiado dependiendo de las circunstancias del trabajo a realizar.

1.13 Riesgos residuales

Durante el uso normal la superficie del producto puede estar muy caliente.

1.14 Heladas

Deben hacerse las provisiones necesarias para proteger los productos que no tienen autodrenaje de los daños producidos por heladas en ambientes donde pueden estar expuestos a temperaturas por debajo de cero.

1.15 Eliminación

Al menos que las Instrucciones de Instalación y Mantenimiento indiquen lo contrario este producto es reciclable y no es perjudicial con el medio ambiente si se elimina con las precauciones adecuadas.

1.16 Devolución de productos

Se recuerda que, de acuerdo con la legislación de Comunidad Europea sobre la salud, seguridad e higiene, el cliente o almacenista que retorne productos a Spirax Sarco para su reparación o control, debe proporcionar la necesaria información sobre los peligros y las precauciones que hay que tomar debido a los residuos de productos contaminantes o daños mecánicos que puedan representar un riesgo para la salud o seguridad medioambiental. Esta información ha de presentarse por escrito incluyendo las documentación de seguridad e higiene de cualquier sustancia clasificada como peligrosa.

—2. Información general del producto—

2.1 Descripción

Los aireadores Spirax sarco tipo VHT están diseñados para montaje vertical en el extremo de tuberías de venteo de vapor. El aireador descarga el vapor seco a baja velocidad y de forma segura a la atmósfera, protegiendo al personal y a los edificios de daños.

El aireador incorpora un deflector interno para separar el agua del vapor y descargarla a través de la conexión de drenaje.

Principales características:

- Separación eficiente.
- De acero inoxidable para una larga vida sin mantenimiento.
- Aireador simple y efectivo para aplicaciones en general.

Aplicaciones

Adecuados para tanques de purga, tanques de condensado, tanques de alimentación de caldera, tanques de almacenamiento de agua caliente, etc.

Atención: No se recomiendan a la salida de válvulas de seguridad.

Los aireadores se seleccionan con el mismo tamaño nominal de la tubería de venteo.

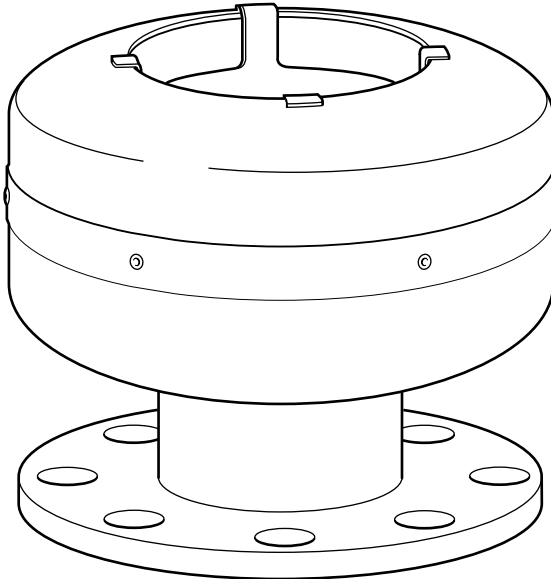
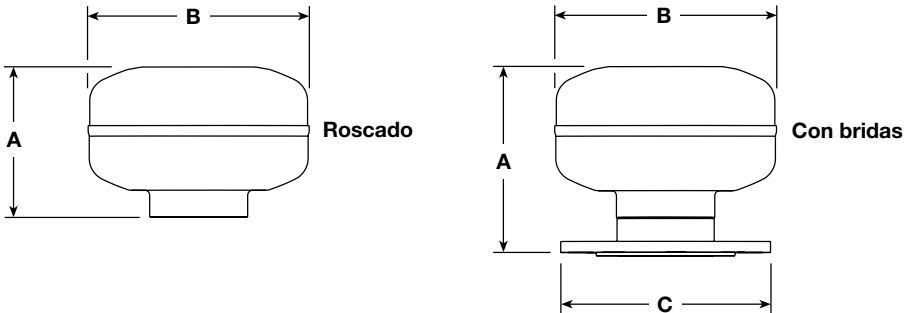


Fig. 1 VHT4 de DN100

2.2 Tamaños y conexiones

Descripción	Tamaño	Conexión de entrada
VHT2	DN50 2"	Roscada BSP
		Roscada NPT
VHT3	DN80 3"	Roscada BSP
		Roscada NPT
VHT4	DN100 4"	Con bridas EN 1092 PN16 o (ANSI) ASME 150
VHT6	DN150 6"	Con bridas EN 1092 PN16 o (ANSI) ASME 150
VHT8	DN200 8"	Con bridas EN 1092 PN16 o (ANSI) ASME 150
VHT10	DN250 10"	Con bridas EN 1092 PN16 o (ANSI) ASME 150
VHT12	DN300 12"	Con bridas EN 1092 PN16 o (ANSI) ASME 150

2.3 Dimensiones / peso (aproximadas) en mm y kg



Descripción	A	B	C	Peso
VHT2	203	137	-	2,08
	203	137	-	2,08
VHT3	203	145	-	2,70
	203	145	-	2,70
VHT3	203	173	192	3,65
	304	237	224	6,31
VHT4	304	237	224	6,31
VHT6	403	302,5	280	10,76
VHT8	403	314	334	12,28
VHT10	503	372,5	406	19,17
VHT12	503	343,5	483	22,29

3. Instalación

Nota: Antes de instalar, leer la 'Información de seguridad' en la Sección 1.

Refiriéndose a las Instrucciones de Instalación y Mantenimiento, placa características y Hoja Técnica, compruebe que el producto es el adecuado para las condiciones de servicio existentes:

- 3.1** Compruebe los materiales, valores máximos de presión y temperatura. Si el límite operativo máximo del producto es inferior al del sistema en el que se va a instalar, asegure que se incluye un dispositivo de seguridad en el sistema para evitar una sobrepresión.
- 3.2** Establezca la situación correcta de la instalación y la dirección de flujo.
- 3.3** Retire las tapas de protección de las conexiones y película protectora de todas las placas de características, antes de la instalación en aplicaciones de vapor o de alta temperatura.
- 3.4** La instalación de los aireadores con rosca o bridas es muy sencilla. Los aireadores con bridas llevan una brida ligera con agujeros para adaptarse a la brida especificada. La brida de fácil rotación permite que se coloque en la posición del drenaje. - Ver Tabla 1 para pares de apriete recomendados. Debido al diseño de este producto, no se precisa de un drenaje.

Tabla 1 Pares de apriete recomendado

Aireador	VHT3	VHT4	VHT6	VHT8	VHT10	VHT12
Par de apriete	60 N m	60 N m	60 N m	70 N m	70 N m	70 N m

Si se precisa correas de elevación estas deberán colocarse alrededor las patas del plato deflector para evitar daños a la unidad.

4. Puesta en marcha

Después de la instalación o mantenimiento asegurar que el sistema está totalmente listo para su funcionamiento. Llevar a cabo todas las pruebas en alarmas y dispositivos de seguridad.

5. Funcionamiento

Los aireadores Spirax sarco tipo VHT están diseñados para montaje vertical en el extremo de tuberías de venteo de vapor. El aireador descarga el vapor seco a baja velocidad y de forma segura a la atmósfera, protegiendo al personal y a los edificios de daños y eliminando la molestia del agua pulverizada.

El flujo de vapor que entra en el aireador dirigido sobre un disco interno y forzado a un vortex toroidal, lanzando las partículas de agua hacia la superficie interna del aireador. Según se van uniendo las gotas, van dirigiéndose a un drenaje interno por la rotación descendente del vortex toroidal.

6. Mantenimiento

Recomendamos una inspección anual para asegurar que no hay obstrucciones en la salida y el drenaje.

Nota El VHT no tiene partes con mantenimiento.

