

MS-03-06

REV. A

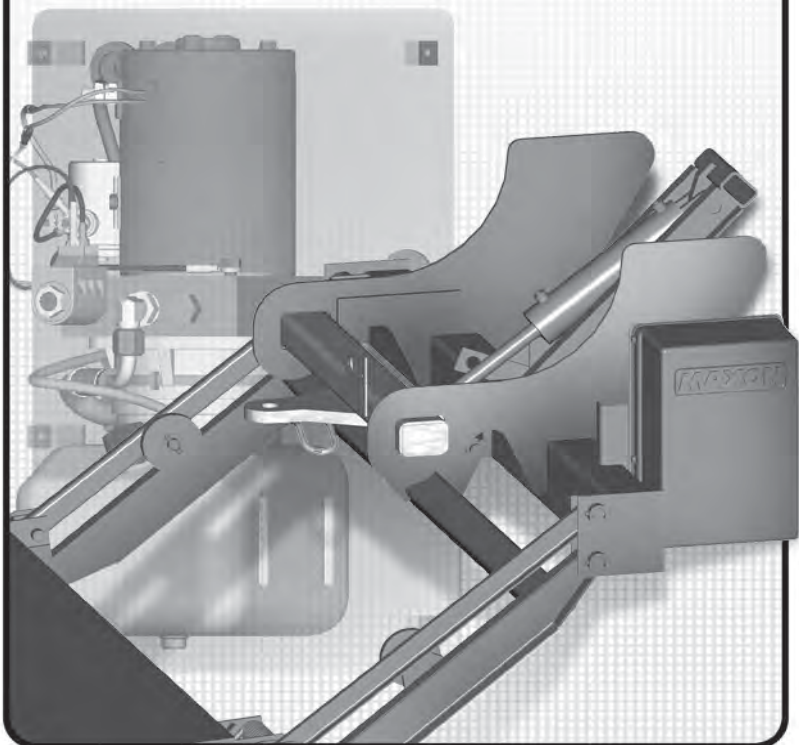
NOVIEMBRE 2011

MAXON®

MANUAL DE OPERACIÓN

72-25 y 72-30

TUK-A-WAY®
LIFT GATE SERIES



© 2011 MAXON LIFT CORP.

Conserve este manual en la cabina del vehículo

Registre su elevador hidráulico en línea en www.maxonlift.com/htm/services/reg.htm.
Obtenga copias sin costo de otros manuales referentes a este modelo de elevador hidráulico,
visite el sitio de internet www.maxonlift.com o llame al Servicio al cliente (800) 227 4116.

Tabla de contenidos

Advertencias	4
Terminología del elevador hidráulico	5
Etiquetas.....	6
Advertencia al uso de montacargas	8
Recomendación de operación en la calle	9
Operación.....	10

Advertencia

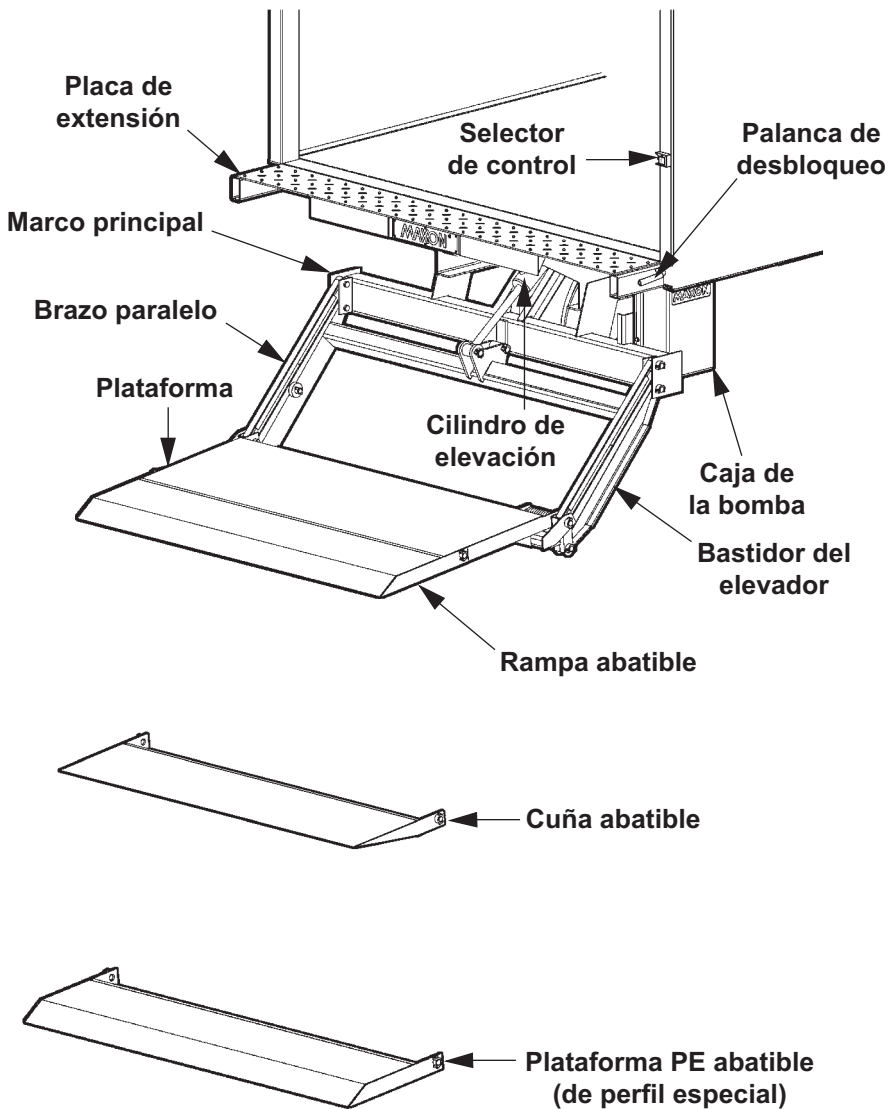
1. La operación incorrecta de este elevador puede provocar lesiones graves. Atienda a todas las **advertencias** e instrucciones de operación señaladas en este manual. No permita que personal sin el entrenamiento adecuado, ni niños operen este elevador. Si necesita reemplazar este **Manual de operación**, o copias adicionales, contáctenos en:

MAXON Lift Corp.
11921 Slauson Ave
Santa Fe Springs, CA 90670
(800) 227-4116

NOTA: Las versiones (y reemplazos) de los manuales más recientes, los puede descargar desde el sitio de internet de Maxon en **www.maxonlift.com**.

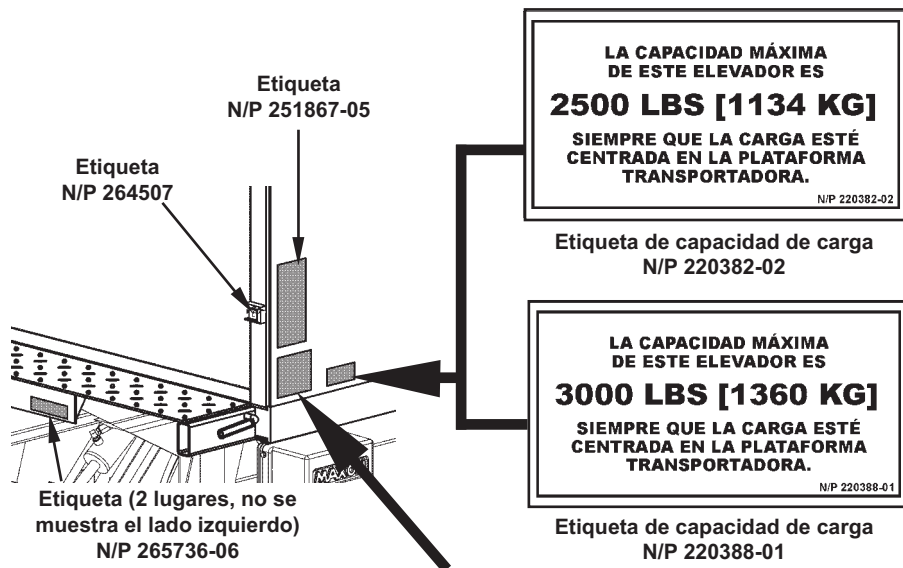
2. No exceda la capacidad de carga de los elevadores hidráulicos, cuyos valores son: **2500 lbs [1134 kg]** y **3000 lbs [1360 kg]** para los modelos **72-25** y **72-30** respectivamente.
3. No exponga ninguna parte del cuerpo bajo, entre, o alrededor de las partes móviles o mecanismo del elevador; entre la plataforma y el suelo (o carrocería) ya que corre peligro de quedar atrapada durante la operación de este dispositivo.
4. Tome en consideración la seguridad de transeúntes y objetos circundantes durante la operación de este elevador. Permanezca parado a un lado de la plataforma mientras esté operando el elevador. Asegúrese que esté libre de obstáculos toda el área requerida por el elevador durante su operación.
5. Cumpla con todas las instrucciones y advertencias señaladas en cada una de las etiquetas adheridas al dispositivo.
6. Mantenga las etiquetas legibles y limpias. Reemplace cualquier etiqueta faltante o ilegible **Maxon le proporciona reemplazo de etiquetas sin costo.**
7. **Nunca opere montacargas sobre la plataforma del elevador.**
8. No mueva el vehículo, a menos que el elevador esté correctamente guardado.
9. **Guarde correctamente la plataforma cuando no esté en uso. Una plataforma desplegada y desatendida representa un peligro para transeúntes y vehículos circundantes.**
10. Un elevador instalado correctamente deberá operar suave y razonablemente silencioso. El único ruido notorio proviene de la bomba al elevar la plataforma. Si se escuchan rechinidos, golpeteo o chasquidos, mande reparar antes de volver a operar el elevador.
11. Sobre todo, **utilice el sentido común** al operar este elevador.
12. Nunca utilice un teléfono celular al operar este dispositivo.

Terminología del elevador hidráulico



Etiquetas

NOTA: Las etiquetas exteriores se incluyen en el juego de partes del controlador manual exterior.



Vista del lado de la acera

⚠ Advertencia

Lea detenidamente la siguiente información

- La operación inadecuada de este elevador puede provocar lesiones graves. En caso de no contar con una copia del instructivo de operación, solicítela a su patrón, distribuidor o arrendador antes de operar este elevador.
- No operar si detecta señales de mantenimiento deficiente, daño a partes vitales, o plataforma resbalosa, hasta que se hayan corregido estas deficiencias.
- No use montacargas sobre este elevador.
- Nunca exponga ninguna parte del cuerpo bajo, entre o alrededor de las partes del mecanismo del elevador; entre la plataforma, suelo o camión que pueda quedar atrapada.
- MAXON recomienda no estar sobre el elevador cuando éste está en operación. Si usted decide hacerlo, asegúrese de hacerlo con completa seguridad y atento a no colisionar con ningún obstáculo fijo o en movimiento. El manual de operación muestra dónde colocarse sobre la plataforma para trasladarse sobre ella.
- **HAGA USO DEL SENTIDO COMUN.**
- Si la carga no parece estar colocada de manera segura, no active el elevador

Visite nuestra página web www.maxonlift.com para descargar copias gratuitas de manuales de este modelo de elevador hidráulico, o llame a nuestro Servicio al cliente (800) 227-4116

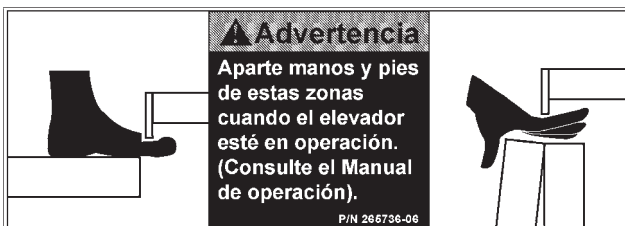
Instrucciones de seguridad

Lea todas las etiquetas y el manual de operación antes de operar este elevador

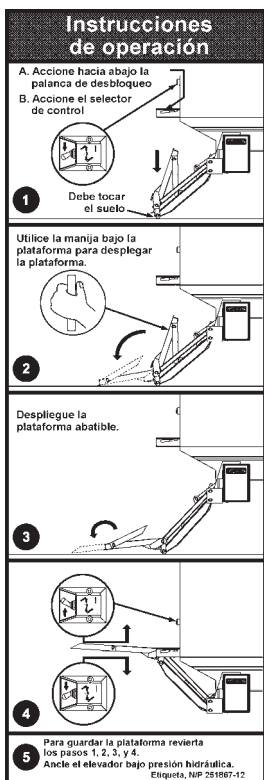
1. No manipule este elevador hasta que haya recibido la capacitación adecuada; haya leído, y esté familiarizado con, las instrucciones de operación.
2. No mueva el vehículo cuando el elevador esté en operación. Asegúrese que esté estacionado de manera apropiada sobre suelo nivelado y con freno de seguridad puesto antes de operar el elevador.
3. Siempre inspeccione este elevador asegurándose tenga el mantenimiento adecuado y ningún signo de daño previa operación. En caso contrario, no lo opere.
4. No lo sobrecargue.
5. Asegúrese que la zona donde se desplegará la plataforma esté despejada antes de desplegarla o plegarla.
6. Asegúrese que la zona de la plataforma y área de descarga estén despejadas en cualquier momento de la operación del elevador hidráulico.
7. Este elevador hidráulico está destinado exclusivamente a operaciones de carga y descarga. No lo utilice para ningún otro propósito.

N/P 282479-02

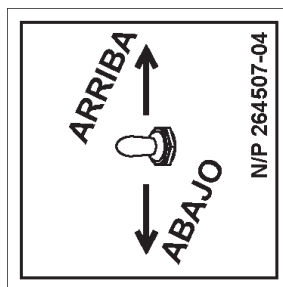
Etiqueta de advertencia al uso del elevador
N/P 282479-02



Etiqueta de advertencia
N/P 265736-06



Etiqueta de instrucciones de operación
N/P 251867-12



Etiqueta N/P 264507-04

Advertencia al uso de montacargas

⚠ Advertencia

No subir montacargas al elevador hidráulico

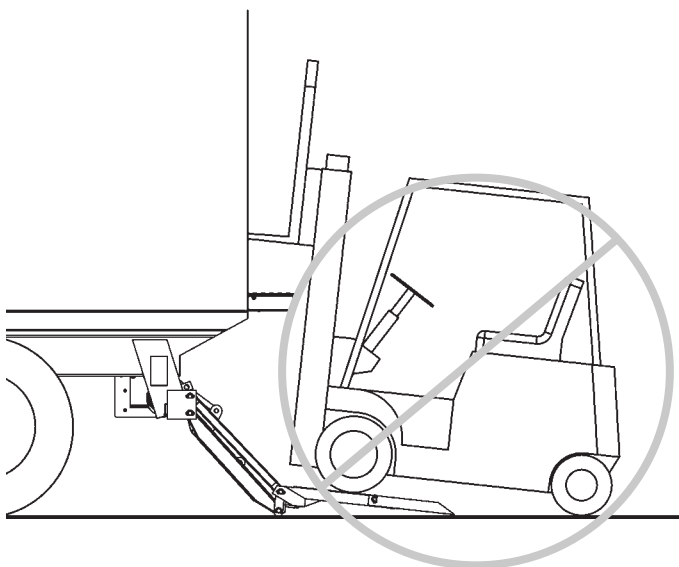
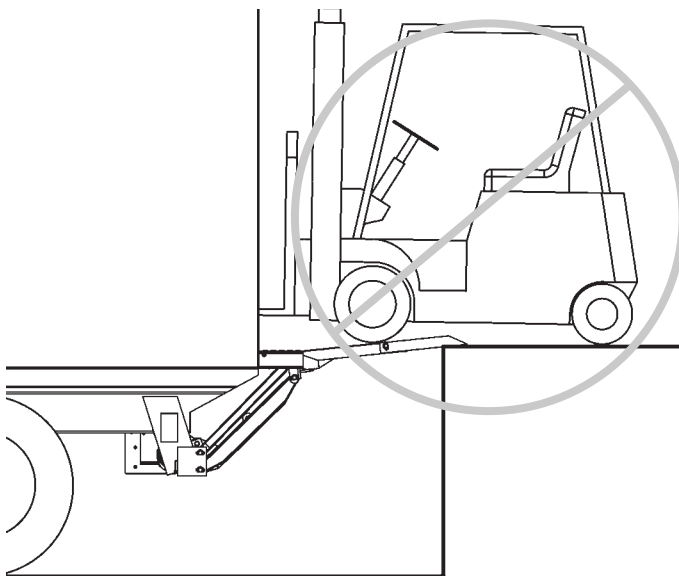


FIG. 8-1

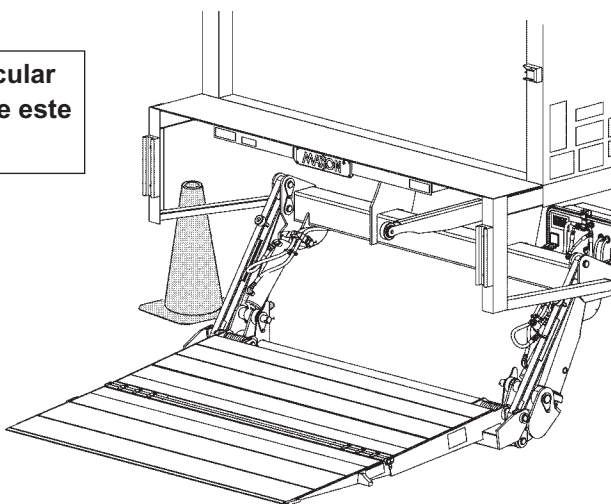
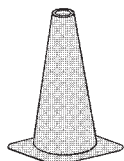
Recomendación de operación en la calle

Advertencia

Operar el elevador hidráulico a un lado de una calle muy transitada incrementa la posibilidad de lesiones a las personas, daños al elevador, carga y vehículo. Al hacer notar el área de carga/descarga al tráfico cercano, puede reducir el riesgo de lesiones y daños.

NOTA: MAXON recomienda colocar al menos 2 conos de tráfico a un lado de la zona de carga/descarga como se ilustra en la figura siguiente. Retire los conos cuando haya guardado la plataforma y antes de poner en circulación el vehículo.

El tráfico vehicular se aproxima de este lado

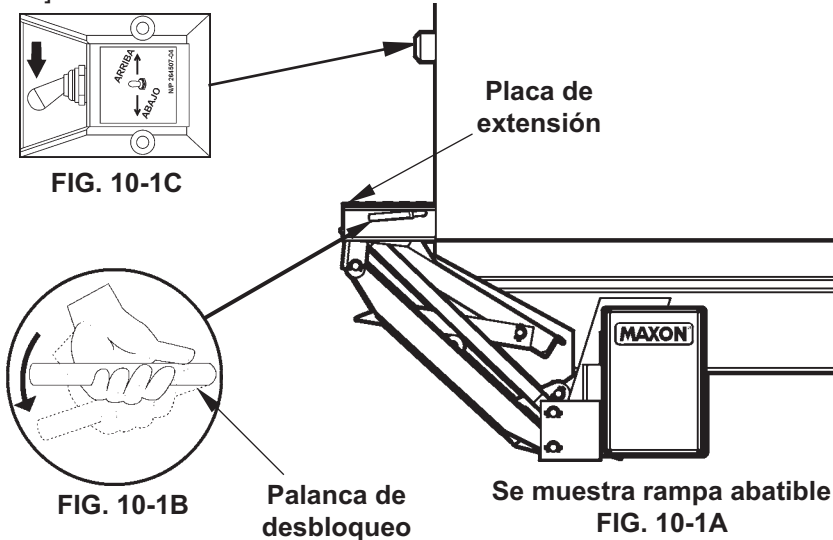


**Conos de tráfico colocados a un lado de la zona de carga/descarga de la plataforma
(se muestra un elevador hidráulico modelo GPT)**

FIG. 9-1

Operación

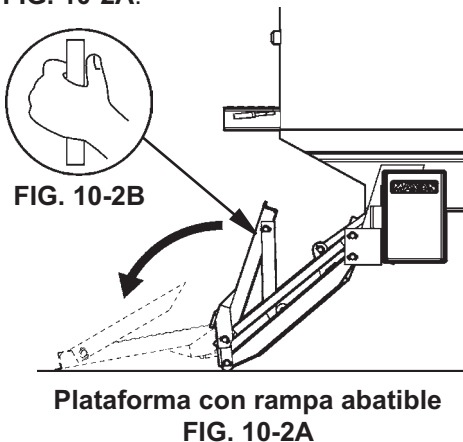
1. Colóquese a un lado de la plataforma (FIG. 10-1A), accione hacia abajo la palanca de desbloqueo (FIG. 10-1B) y coloque el selector de control en la posición **Abajo** como se muestra en FIG. 10-1C. Suelte la palanca de desbloqueo cuando el elevador haya descendido unas 2 pulgadas [5 cm].



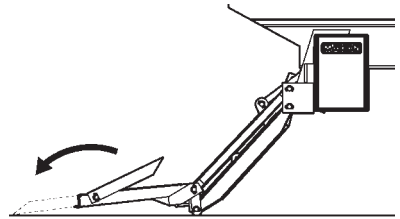
⚠ Advertencia

Nunca accione el selector de control mientras despliega la plataforma. Siempre utilice la manija bajo la plataforma para asir y desplegar la plataforma. Sustener la plataforma en cualquier otro lugar es inseguro y puede provocar lesiones.

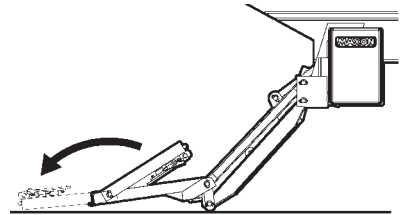
2. Descienda el elevador hasta que haga contacto con el suelo (FIG. 10-2A). Utilice la manija (FIG. 10-2B) para desplegar la plataforma como se muestra en FIG. 10-2A.



3. Despliegue la rampa abatible como se muestra en **FIGS. 11-1 y 11-2**. Si la plataforma está equipada con rampa de retención, despliéguela. Primero, empuje hacia abajo la rampa (**FIG. 11-3A**) para liberar la tensión del seguro de la manija (**FIG. 11-3B**). Luego, sostenga la manija y despliegue la rampa a su posición de retención (**FIG. 11-4**).



Rampa abatible
FIG.11-1



Plataforma PE abatible
FIG. 11-2

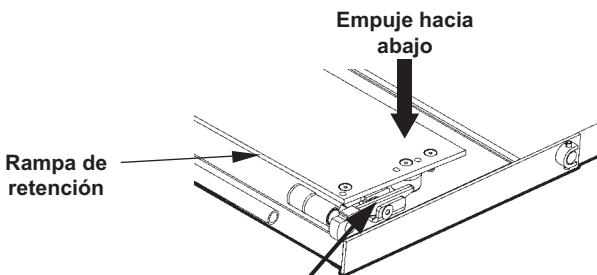


FIG. 11-3A

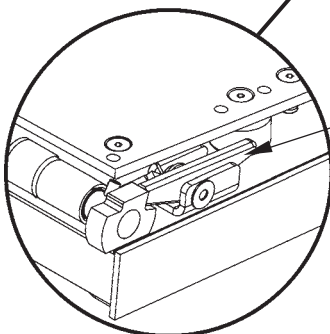


FIG.11-3B

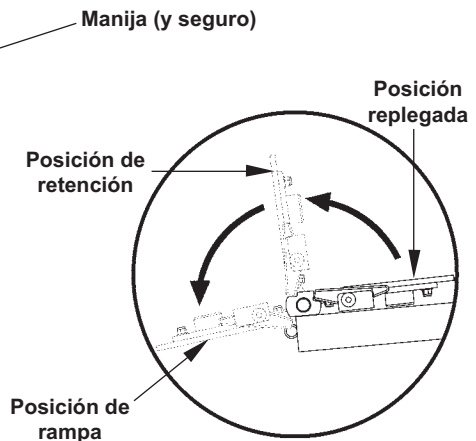


FIG. 11-4

Operación - continuación

NOTA: Libere el selector de control (durante la operación del elevador) para detener la plataforma.

4. Eleve la plataforma (**FIG. 12-1A**) colocando el selector de control en la posición **Arriba** (**FIG. 12-1B**). Para la operación de cargar (o descargar) la plataforma, asegúrese de mantener presionado el selector de control un segundo extra cuando haya alcanzado la altura del nivel de cama. Para descender la plataforma, coloque el selector de control en la posición **Abajo** (**FIG. 12-1C**).

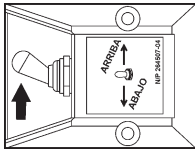


FIG. 12-1B

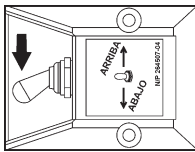


FIG. 12-1C

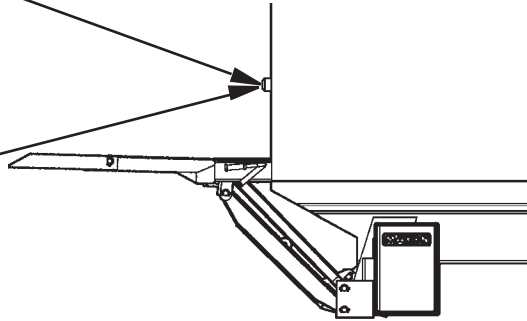
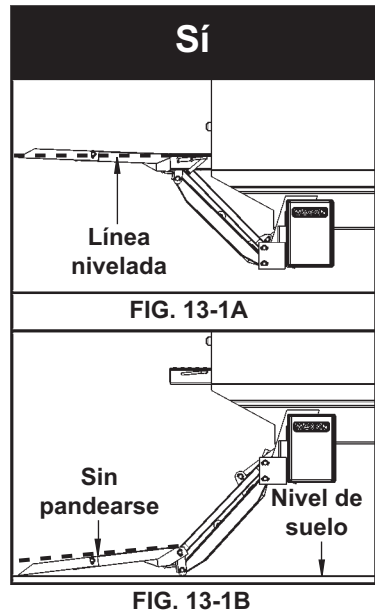
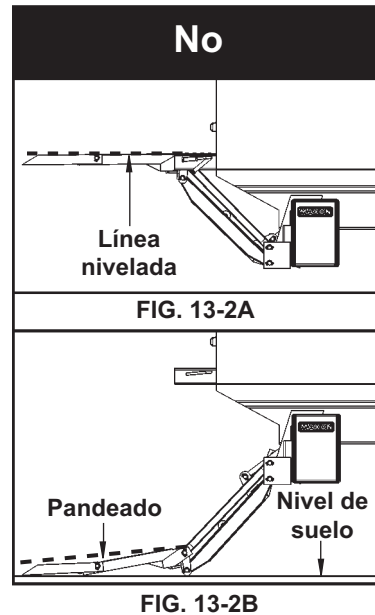


FIG. 12-1A

5. Asegúrese de que la plataforma esté colocada como en la ilustración **Sí** en la **FIG. 13-1A** y **FIG. 13-1B**. A nivel de cama y sin carga, el borde exterior de la plataforma debe de estar a una altura superior a la placa de extensión (**FIG. 13-1A**). A nivel de suelo y sin carga; la plataforma no debe pandearse hacia abajo (**FIG. 13-1B**).



6. Si la plataforma está nivelada con respecto a la línea de cama (**FIG. 13-2A**) o si se pandea hacia abajo a nivel del suelo (**FIG. 13-2B**), contrate el servicio de un mecánico calificado para corregir el problema antes de operar el elevador hidráulico.

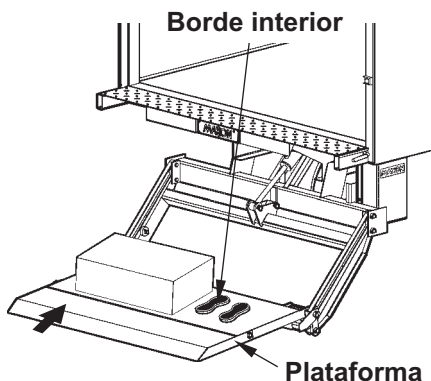


Operación - continuación

Advertencia

La carga nunca debe sobrepasar los bordes de la plataforma. No coloque la carga en posición inestable sobre la plataforma ni exceda el límite de capacidad de carga del elevador. Al pararse sobre la plataforma verifique que sus pies estén completamente sobre la plataforma sin exceder el borde interior.

7. Cargue la plataforma a nivel de suelo como se muestra en **FIG. 14-1**.



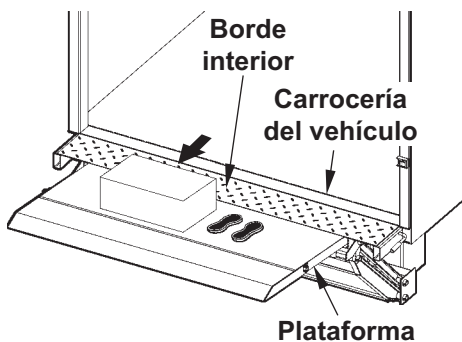
8. Eleve la plataforma a nivel de cama del vehículo. Transfiera la carga hacia el vehículo.

Cargar plataforma a nivel de suelo
FIG. 14-1

Advertencia

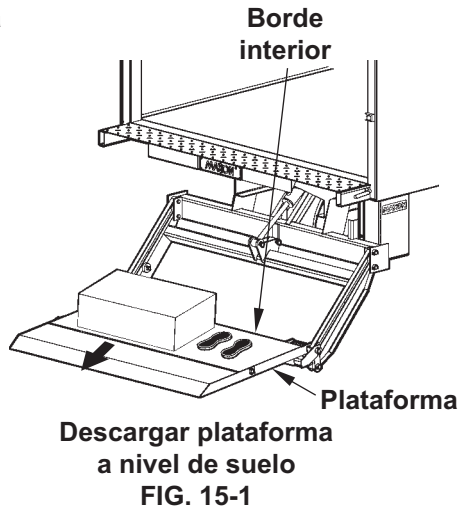
Jalar la carga desde el vehículo hacia la plataforma puede provocar una caída y lesiones graves. Cuando descargue el vehículo, siempre empuje la carga desde el vehículo hacia la plataforma.

9. Cargue la plataforma a nivel de cama (**FIG. 14-2**) de la siguiente manera. Empuje la carga del vehículo hacia su posición correcta sobre la plataforma. Coloque la carga lo más cercano posible al borde interior de la plataforma con la parte más pesada de cada bulto de frente al vehículo como se muestra en **FIG. 14-2**. Si requiere estar parado junto a la carga, coloque sus pies sobre las huellas marcadas sobre la plataforma y atienda a la **Advertencia** mostrada en la parte superior de esta página.



Cargar plataforma a nivel de cama
FIG. 14-2

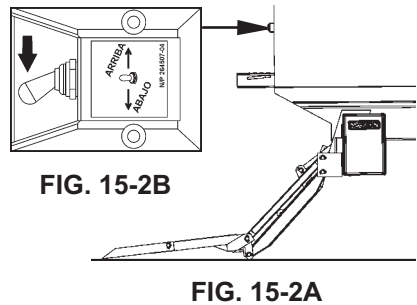
10. Descienda la plataforma hasta el nivel de suelo (**FIG. 15-1**). Transfiera la carga afuera de la plataforma.



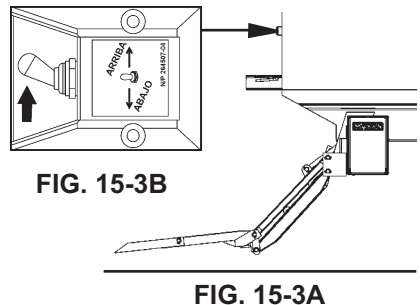
⚠ Advertencia

Nunca mueva el vehículo a menos que el elevador esté guardado correctamente.

11. Antes de poner en circulación el vehículo, prepare el elevador de la siguiente manera. Retire la carga de la plataforma. Si la plataforma está a nivel de cama del vehículo, coloque el selector de control en la posición **Abajo** como se muestra en **FIG. 15-2B**. Libere el selector de control cuando la plataforma haga contacto con el suelo (**FIG. 15-2A**).

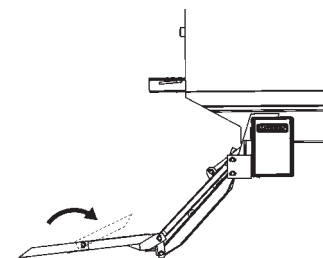


12. Realice los siguientes pasos para guardar el elevador. **Eleve** la plataforma 2" [5 cm] sobre el suelo (**FIG. 15-3A**) colocando el selector de control en la posición **Arriba** (**FIG. 15-3B**).

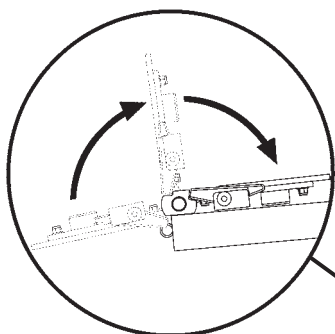


Operación - continuación

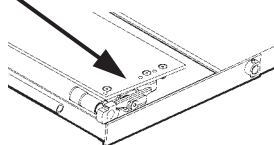
13. Repliegue la rampa abatible (FIG. 16-1). Si la plataforma está equipada con una rampa de retención (FIG. 16-2A), coloque la rampa en posición replegada antes de replegar el resto de la plataforma (FIG. 16-2B).



Rampa abatible
FIG. 16-1



Replegar rampa de retención
FIG. 16-2B



Plataforma PE abatible
FIG. 16-2A

14. Eleve la plataforma (FIG. 16-3A) para poder acceder cómodamente a la manija (FIG. 16-3B). Utilice la manija (FIG. 16-3B) para replegar la plataforma como se muestra en (FIG. 16-3A).

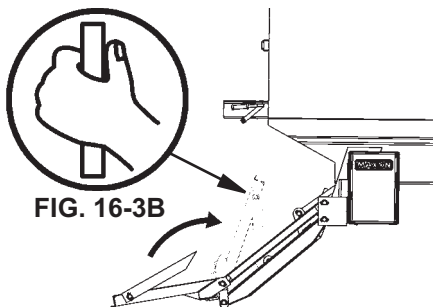


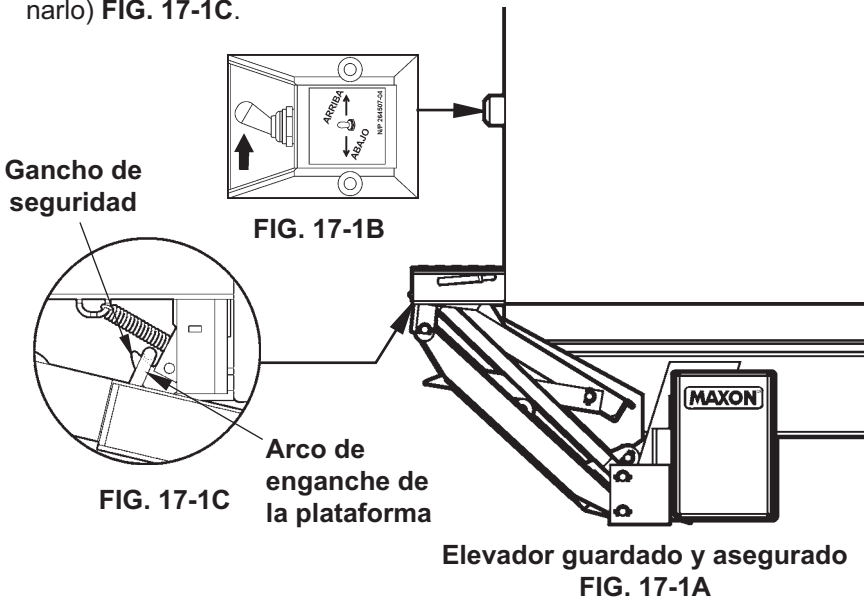
FIG. 16-3B

Replegar plataforma
(se muestra con
rampa abatible)
FIG. 16-3A

Precaución

Guarde el elevador bajo presión hidráulica. Para evitar daños, asegúrese que el arco de enganche de la plataforma no transfiera el peso al gancho de seguridad (FIG. 17-1C).

15. Guarde la plataforma (FIG. 17-1A) colocando el selector de control en la posición **Arriba** (FIG. 17-1B). Al alcanzar completamente la posición de guardado siga manteniendo presionado el selector de control por un segundo extra antes de soltarlo. Luego, asegúrese que el arco de enganche de la plataforma está colocado sobre el gancho (sin tensarlo) FIG. 17-1C.



16. El elevador hidráulico está guardado y asegurado (listo para transitar).

