

Purgador termostático para vapor en Acero inoxidable MST 21

Instrucciones de Instalación y Mantenimiento

1. Información general de Seguridad

El funcionamiento seguro de estas unidades sólo puede garantizarse si su instalación y puesta en marcha se realiza correctamente y el mantenimiento lo realiza una persona cualificada (ver Sección 11 de la Información de Seguridad Suplementaria adjunta) según las instrucciones de operación. También debe cumplirse con las instrucciones generales de instalación y seguridad de construcción de líneas y plantas, así como el uso apropiado de herramientas y equipo de seguridad.

Aislamiento

Considerar si el cerrar las válvulas de aislamiento puede poner en riesgo otra parte del sistema o a personal. Los peligros pueden incluir: aislamiento de orificios de venteo, dispositivos de protección o alarmas. Cerrar las válvulas de aislamiento de una forma gradual.

Presión

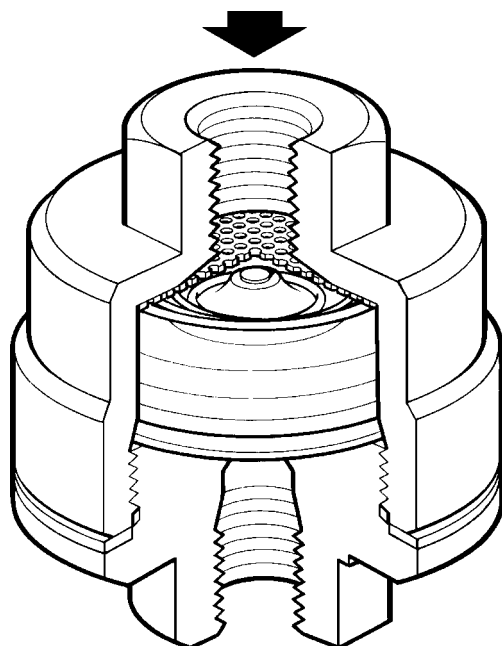
Antes de efectuar cualquier mantenimiento en el eliminador, considerar que hay o ha pasado por la tubería. Aislar (usando válvulas de aislamiento independientes) y dejar que la presión se normalice y dejar enfriar antes de abrir. Esto se puede conseguir fácilmente montando una válvula de despresurización Spirax Sarco tipo DV. No asumir que el sistema está despresurizado aunque el manómetro de presión indique cero.

Temperatura

Dejar que se normalice la temperatura después de aislar para evitar quemaduras y considerar si se requiere usar algún tipo de protección (por ejemplo gafas protectoras).

Eliminación

Este producto es totalmente reciclable. No es perjudicial con el medio ambiente si se elimina con las precauciones adecuadas.



2. Información general del producto

2.1 Descripción general

El MST 21 es un purgador termostático de presión equilibrada diseñado para pequeñas cargas de condensado, normalmente usado en trazoado de instrumentos. Construido totalmente de acero inoxidable y de fácil mantenimiento. Se disponen de los siguientes modelos:

Unidad estándar MST21, Con capacidad estándar para trazoados.

Opcional MST21H de alta capacidad para aplicaciones especiales.

Nota: Para más información ver la siguiente Hoja Técnica: TI-P125-08.

Tipos de cápsula

Estándar con cápsula 'E' que descarga a 10°C (18°F) por debajo de la temperatura de saturación.

Opciones se puede suministrar con cápsula 'F' que trabaja a 22°C (39,6°F) por debajo de la temperatura del vapor, o con cápsula 'G' que trabaja a 4°C (7,2°F) aproximadamente por debajo de la temperatura del vapor.

2.2 Tamaños y conexiones

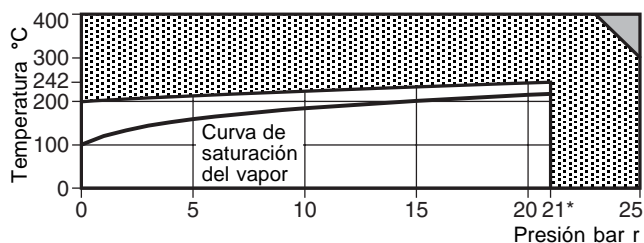
MST21 ¼", ⅜" y ½" Roscadas BSP o NPT.

MST21H ½", ¾" y 1" Roscadas BSP o NPT.

2.3 Condiciones límite (ISO 6652)

Condiciones de diseño del cuerpo	PN25
PMO - Presión máxima de trabajo	21 bar r (304,5 psi r)
TMO - Temperatura máxima de trabajo	242°C (468°F)
PMA - Presión máxima admisible	25 bar r (362,5 psi r)
TMA - Temperatura máxima admisible	400°C (752°F)
Prueba hidráulica:	38 bar r (551,0 psi r)

2.4 Rango de operación



■ El purgador no puede trabajar en esta zona.

▒ El purgador no debería usarse en esta zona.

* PMO - Presión máxima de trabajo recomendada 21 bar r (304,5 psi r).

3. Instalación

Nota: Antes de instalar, leer cuidadosamente la 'Información de seguridad' en la Sección 1.

Refiriéndose a las Instrucciones de Instalación y Mantenimiento, placa características y Hoja Técnica, compruebe que el producto es el adecuado para las condiciones de servicio existentes:

- 3.1. Compruebe los materiales, valores máximos de presión y temperatura. Si el límite operativo máximo del producto es inferior al del sistema en el que se va a instalar, asegure que se incluye un dispositivo de seguridad en el sistema para evitar una sobrepresión.
- 3.2. Establezca la situación correcta de la instalación y la dirección de flujo.
- 3.3. Retire las tapas de protección de todas las conexiones.
- 3.4 Debe instalarse en una línea vertical con la entrada por la parte superior y salida por la parte inferior para asegurar su autodrenaje. Si se monta en línea horizontal debe ser precedido por un codo. Se han de instalar válvulas de aislamiento adecuadas que permitan un mantenimiento / sustitución seguro. Abrir lentamente las válvulas de aislamiento hasta que se consigan las condiciones de trabajo. Comprobar que no hayan fugas.

Nota: Si el purgador descarga a la atmósfera, deberá ser a un sitio seguro, el fluido de descarga puede estar a una temperatura de 100°C (212°F).

4. Puesta a punto

Después de la instalación o mantenimiento asegurar que el sistema está totalmente listo para su funcionamiento. Llevar a cabo todas las pruebas en alarmas y dispositivos de seguridad.

5. Funcionamiento

Funciona con una cápsula que contiene una pequeña cantidad de un líquido especial con una temperatura de ebullición algo inferior a la del agua. En las condiciones frías del arranque, la cápsula está en posición de reposo. La válvula está abierta, permitiendo la salida del aire libremente. Esta característica de estos purgadores explica porque están tan bien adaptadas para venteo.

Según va entrando condensado al purgador de presión equilibrada, se transfiere calor al líquido del interior de la cápsula. El líquido que la llena empieza a hervir antes de que el vapor llegue al purgador. La presión de vapor dentro de la cápsula hace que se expanda y cierra la válvula. Cuando el condensado dentro del purgador se enfría, el vapor de dentro de la cápsula condensa y la cápsula se contrae, abriendo la válvula y descargando el condensado hasta que de nuevo se aproxima a la temperatura de vapor y comienza de nuevo el ciclo.

6. Mantenimiento

Nota: Antes de realizar el mantenimiento, leer atentamente la 'Información de seguridad' en la Sección 1.

- 6.1 Antes de cualquier reparación aislar el purgador de la alimentación y del retorno y esperar que la presión se normalice. Permitir que se enfríe. Al volver a montar, asegurar que las caras de unión estén limpias.
- 6.2 Se puede realizar el mantenimiento una vez obsevadados los procedimientos de seguridad. Se recomienda usar juntas y recambios nuevos cada vez que se realice un mantenimiento. Usar siempre las herramientas correctas, los procedimientos de seguridad y el equipo de protección adecuado. Abrir lentamente las válvulas de aislamiento hasta que se consigan las condiciones de trabajo. Comprobar que no hayan fugas.

6.3 Sustitución de los interiores

Desenroscar la tapa usando una llave y sacar el tamiz, resorte, cápsula y espaciador. Colocar el nuevo recambio en el orden correcto. Colocar una junta nueva y apretar la tapa usando un poco de pasta lubricante en la rosca. Apretar según el par de apriete de la Tabla 1.

7. Recambios

Las piezas de recambio disponibles se indican con línea de trazo continuo. Las piezas indicadas con línea de trazos no se suministran como recambio.

Recambios disponibles

Juego de interiores para MST21 3, 4, 5, 6, 7

Cómo pasar pedido de recambios

Pedir los recambios utilizando la descripción del cuadro anterior especificando tamaño y tipo de purgador.

Ejemplo: juego de interiores para purgador MST21 de ¼" con cápsula "E" para trabajar a 10°C por debajo de la temperatura de saturación.

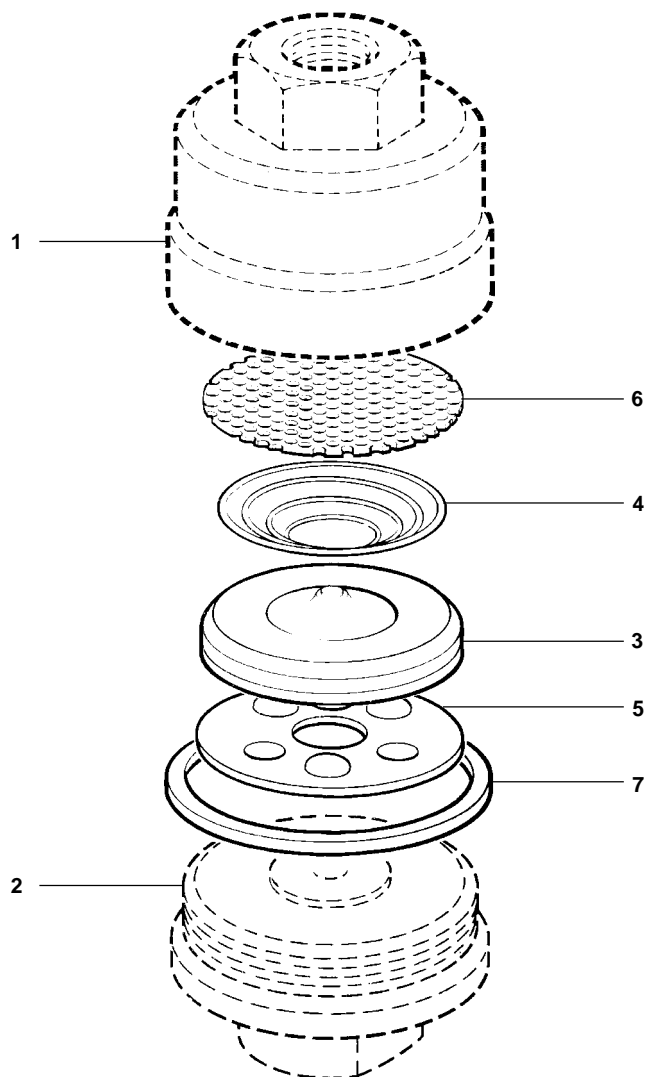


Tabla 1 Pares de apriete recomendados

Parte	Tamaño	Ø mm	N m	(lbf ft)
1 y 2	¼"	22 E/C	100 - 110	(73,5 - 80,9)
	½"	32 E/C	100 - 110	(73,5 - 80,9)
	¾"	36 E/C	100 - 110	(73,5 - 80,9)
	1"	41 E/C	100 - 110	(73,5 - 80,9)