



Synco™900

Unidad de ambiente

QAW910

-
- Unidad de ambiente inalámbrica
 - Comunicación por radiofrecuencia (RF) basada en estándar KNX (868 MHz, bi-direccional)
 - Operación y presentación de funciones de calefacción de espacios
 - Obtención de la temperatura ambiente
 - Alimentado con pilas de 1,5 V disponibles en el mercado

Uso

- Para su integración en el sistema Siemens Synco 900
- Selección de modo de operación de ambiente, función temporizador y reajuste de consigna de temperatura ambiente
- Presentación de la función de calefacción de espacios y mensajes de estado
- Obtención de la temperatura ambiente en instalaciones HVAC
- Especialmente adecuado para:
 - Proyectos de renovación (edificios antiguos o históricos, museos, iglesias, etc.)
 - Situaciones difíciles de montaje sobre pared (piedra arenisca, cristal, etc.)
 - Diseños variables por plantas (diferentes decoraciones, otros muebles)
 - Nuevas viviendas y edificios

Combinaciones de equipos

La QAW910 está diseñada para usarse con el sistema Siemens Synco 900. Para información más detallada sobre las combinaciones de equipos, consultar la hoja técnica que cubre la unidad central de apartamento (CE1N2707).

Pedidos

Al realizar el pedido, por favor especifique la cantidad, el nombre y referencia del modelo indicados en nuestra lista oficial de precios.

Entrega

Cada QAW910 se suministra completa, con pilas alcalinas, material de fijación e Instrucciones de montaje.

Documentación del producto

Las instrucciones de operación y puesta en marcha de la QAW910 se incluyen en la documentación del producto de la unidad central de ambiente.

Funciones

Función principal

La QAW910 se usa para la operación y presentación de funciones básicas de calefacción de espacios. También envía la temperatura ambiente obtenida a la unidad central de apartamento, bien periódicamente o cuando ocurre un cambio. La temperatura ambiente se muestra en la pantalla de la QAW910.

Modo de operación ambiente

El modo de operación ambiente puede cambiar de Automático a Manual, y viceversa. La selección se realiza con el botón "Mode", y se muestra en la pantalla.

Función temporizador

La función temporizador se usa para activar imperativamente el modo Confort del ambiente durante un tiempo determinado para hasta 24 horas. El ajuste se realiza con el botón "Timer", y se muestra en la pantalla.

Reajuste de la consigna de temperatura ambiente

La consigna de temperatura ambiente puede seleccionarse con el botón de reajuste. El valor seleccionado se muestra en la pantalla.

Comunicación (vinculación)

La QAW910 usa la vinculación (establecimiento de comunicación) para iniciar la comunicación con la unidad central de ambiente, garantizando así la integración en el sistema RF. El proceso de comunicación se activa con el botón multifunción. El símbolo RF aparece en la pantalla.

Consulta de estado

El botón multifunción puede usarse para consultar la capacidad de las pilas. Aparece en la pantalla. Cuando las baterías están a punto de agotarse, su estado se muestra de forma continuada.

Prueba de comunicación RF

El botón multifunción puede usarse para activar una prueba de comunicación. Esta prueba se realiza para comprobar el vínculo vía radio con la unidad central de apartamento. El símbolo RF aparece en la pantalla.

Estado de alimentación

El botón multifunción puede usarse para volver a establecer los parámetros de fábrica en la QAW910. Entonces, la QAW910 tiene que reintegrarse en el sistema.

Mensajes de error y mantenimiento

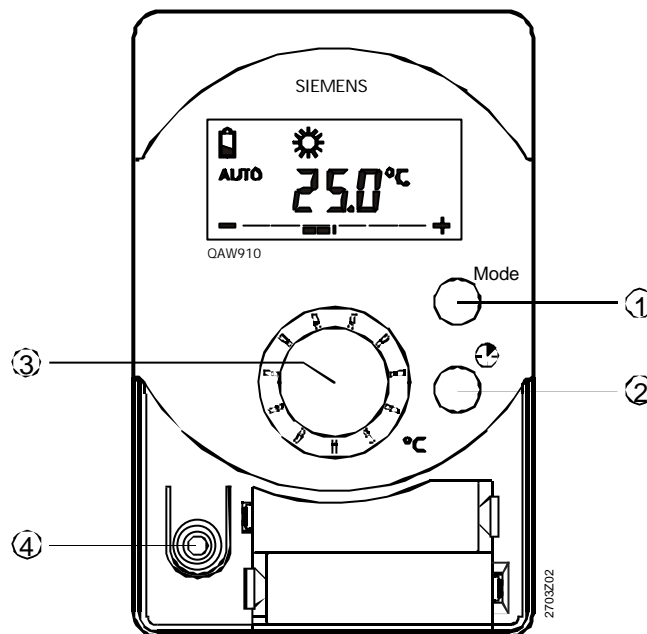
Todos los mensajes de error y mantenimiento se envían a la unidad central de apartamento, donde aparecen en pantalla.

La QAW envía los siguientes mensajes:

Mensajes de error	Mensaje de mantenimiento
Error de sonda (fallo de la sonda de temperatura ambiente)	Pilas agotadas (vida de las pilas ≤ 3 meses)
Error de comunicación (sin comunicación durante una hora)	

Elementos de operación e indicación

Elementos de operación

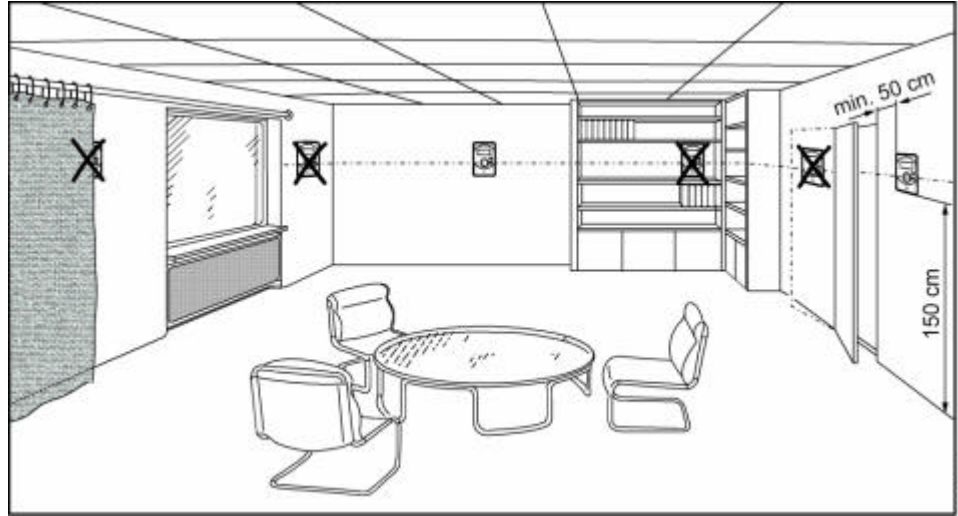


Elementos de operación	Función
① Botón "Mode"	Selección del modo de operación ambiente: (Automático, Manual, Confort, Preconfort, Económico y Protección)
② Botón "Timer"	Activación y ajuste de la función temporizador
③ Botón de ajuste	Reajuste de consigna de temperatura ambiente. Actúa sobre la consigna de Confort y Preconfort, en un rango de -3 a +3 °C
④ Botón multifunción (dentro del compartimento de las pilas)	Consulta de estado de pilas Prueba de comunicación RF Vinculación (establecimiento de comunic.) Desconexión del equipo del sistema Reestablecimiento de valores de fábrica

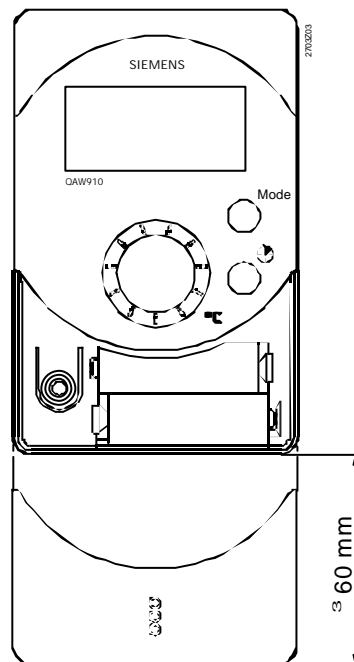
Para una información más detallada sobre las funciones y la operación de la QAW910, consultar la documentación del producto que cubre la unidad central de apartamento.

Ubicación de montaje

La QAW910 tiene que montarse en el interior de la vivienda o edificio, sobre una pared interior y aproximadamente a 1,5 m por encima del suelo. Para garantizar que la QAW910 obtiene la temperatura del modo más preciso posible, deben respetarse las siguientes condiciones:



- La QAW910 no puede montarse sobre una pared exterior, ni en huecos o librerías, ni tras puertas o cortinas
- La obtención de la temperatura no debe verse afectada por la radiación solar directa, corrientes de aire, u otras fuentes de calor o frío
- Deben respetarse las condiciones ambientales permitidas
- La QAW910 no debe exponerse a salpicaduras
- Para notas relacionadas con la ingeniería y el montaje de equipos RF del sistema Siemens Synco 900, consultar la hoja técnica CE1N2708
- La base de la unidad debe fijarse a una pared lisa
- El espacio mínimo en la parte inferior debe ser de 60 mm para garantizar el acceso a el compartimiento de las pilas



Instalación	Montaje con la base: La QAW910 puede colocarse en la mayoría de las cajas de mecanismos empotradas disponibles comercialmente, o directamente sobre la pared.
Nota	Monte primero la QAW910, y luego inserte las pilas.
Puesta en marcha	Antes de la puesta en marcha, compruebe que la QAW910 está correctamente fijada a la pared y que las pilas están bien colocadas.
Mantenimiento / cambio de pilas	La QAW910 no necesita mantenimiento. Es sistema indica cuándo deben sustituirse las pilas. Las pilas se ubican en el compartimiento de pilas. Pueden cambiarse sin quitar la sonda de la pared, y no es necesario usar herramientas (protección contra polaridad inversa).
Desguace y eliminación	La QAW910 está clasificada como material electrónico según la Directiva Europea 2002/96/EG (WEEE) y no debe eliminarse con los residuos domésticos. Deben respetarse las leyes nacionales. La unidad debe eliminarse siguiendo los canales pertinentes. Debe respetarse la normativa local vigente. Las pilas deben eliminarse cumpliendo con la normativa sobre medioambiente.



Garantía

Los datos técnicos relacionados con la aplicación sólo se garantizan en conexión con el sistema Siemens Synco 900. Para combinaciones de equipos, consultar la hoja técnica de la unidad central de apartamento.

Al usar la QAW910 con equipos de terceros, el correcto funcionamiento deberá garantizarlo el usuario. En este caso, Siemens no asumirá ninguna responsabilidad frente al servicio y la garantía.

Datos técnicos

Alimentación	Tipo de pilas	2 x pilas alcalinas LR6 (AA) 1,5 V
	Vida de la pila (capacidad = 2,5 Ah)	3 años
RF	Frecuencia	868 MHz (bi-direccional)
	Rango	típicamente 30 m dentro de edificios
	Protocolo	Compatible con KNX RF
Sonda de temperatura	Elemento sensible	NTC 10 kOhm
	Rango de medida	0...50 °C
	Constante de tiempo	20 minutos
Pantalla	Tipo	LCD de segmentos
	Resolución	0,1 °C
Estándares	Conformidad según:	
	Directiva EEC	89/336/EC
	- Inmunidad	- EN 61000-6-1/2
	- Emisiones	- EN 61000-6-3/4
	Directiva de bajo voltaje	73/23/EC
	- Seguridad eléctrica	- EN 60730-1
	Equipos RTTE Radio & Telecom.	99/5/EEC
Comunicación por radio	- EN 300220-1, EN 300220-3, EN 301489-3	

Protección	Clase de seguridad	III según EN 60730
	Carcasa	IP40 ¹⁾ según EN 60529
	Grado de contaminación	2 según EN 60730

Dimensiones	consultar "Dimensiones"	
Peso	Unidad completa con accesorios	0,280 Kg.
Material de la carcasa	plástico ASA+PC	
Color de la carcasa	blanco NCS S 0502-G	

Condiciones ambientales	operación	transporte	almacenaje
	IEC-60721-3-3	EN-60721-3-2	EN-60721-3-1
Condiciones ambientales	clase 3K5	class 2K3	clase 1K3
Temperatura	0...+50 °C	-25...+70 °C	-20...+65 °C
Humedad	5...95 % H.r. (sin condensar)	<95 % H.r.	5...95 % H.r.
Condiciones mecánicas	clase 3M2	clase 2M2	clase 1M2
Elevación sobre el mar	mín. 700 hPa, equivalentes a un máx. de 3.000 m por encima del nivel del mar		

¹⁾ Completamente montado

Dimensiones

Dimensiones en mm

