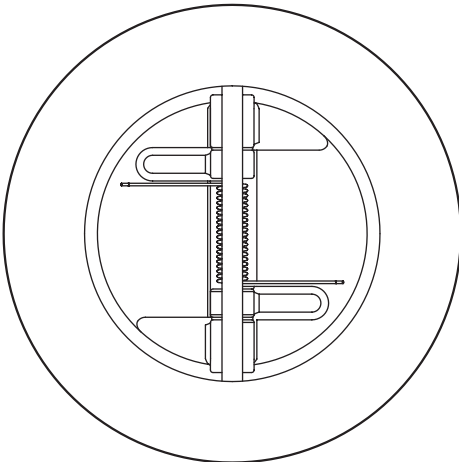


Válvulas de retención de doble disco
SDCV3, SDCV4, SDCV7 y SDCV8
Instrucciones de instalación y mantenimiento



1. *Seguridad*
2. *Información general del producto*
3. *Instalación*
4. *Puesta en servicio*
5. *Funcionamiento*
6. *Mantenimiento*
7. *Recambios*

- 1. Información general de seguridad -

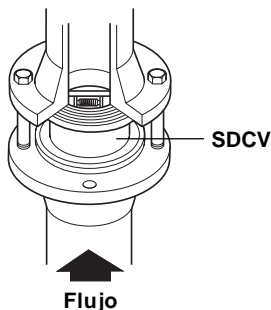


Fig. 1 Válvula de retención de disco SDCV instalada entre bridas

El funcionamiento seguro de estos productos sólo puede garantizarse si la instalación, puesta en marcha, uso y mantenimiento se realiza adecuadamente y por personal calificado (ver la sección 11 del documento adjunto de seguridad adicional) siguiendo las instrucciones de operación. También debe cumplirse con las instrucciones generales de instalación y de seguridad de construcción de líneas y de la planta, así como el uso apropiado de herramientas y equipos de seguridad.

Aislamiento

Considerar si el cerrar las válvulas de aislamiento puede poner en riesgo otra parte del sistema o a personal. Los peligros pueden incluir: aislamiento de orificios de venteo, dispositivos de protección o alarmas. Cerrar las válvulas de aislamiento de una forma gradual.

Presión

Antes de efectuar cualquier mantenimiento en el separador, considerar que hay o ha pasado por la tubería. Aislar (usando válvulas de aislamiento independientes) y dejar que la presión se normalice y dejar enfriar antes de abrir. Esto se puede conseguir fácilmente montando una válvula de despresurización Spirax Sarco tipo DV. No asumir que el sistema está despresurizado aunque el manómetro de presión indique cero.

Temperatura

Dejar que se normalice la temperatura después de aislar para evitar quemaduras y considerar si se requiere usar algún tipo de protección (por ejemplo gafas protectoras).

'O' ring de Fluoroelastomero:

Dejar que se normalice la temperatura después de aislar para evitar quemaduras y considerar si se requiere usar algún tipo de protección (por ejemplo gafas protectoras). Si el 'O' ring de Fluoroelastomero ha sido expuesto a temperaturas superiores a los 315°C (599°F) puede que se haya descompuesto formando ácido fluorhídrico. Debe evitarse la inhalación de los gases y el contacto con la piel.

Eliminación

Al menos que las Instrucciones de Instalación y Mantenimiento indiquen lo contrario este producto es reciclable y no es perjudicial con el medio ambiente si se elimina con las precauciones adecuadas, EXCEPTO:

'O' ring de Fluoroelastomero:

- Solo se puede eliminar por métodos aprobados.
- En medio acuático es insoluble.

– 2. Información general del producto –

2.1 Descripción general

Un rango de válvulas de retención de doble disco en acero adecuadas para montar entre bridas ANSI/JIS/KS y PN. Diseñada para prevenir el flujo inverso en un amplio rango de fluidos. Las SDCV4 y SDCV8 están diseñadas para trabajar con fluidos agresivos, vapores, ácidos y alcalinos a altas presiones y temperaturas. Las SDCV3 y SDCV7 con el cuerpo en acero al carbono son adecuadas para aplicaciones generales con vapor y fluidos con presiones altas y bajas temperaturas. Las distancias entre caras de las SDCV3, SDCV4, SDCV7 y SDCV8 son según API 594.

Como estándar las válvulas tienen cierre metal-metal. Como opción se dispone de un asiento blando de Fluoroelastomero, que se ha de pedir al pasar pedido, ya que el cuerpo deberá marcarse con la letra 'V'. Otras opciones disponibles bajo pedido incluyendo resorte duro 0,45 bar r (6,5 psi g).

Nota: Para mayor información ver las siguientes hojas técnicas:

Producto	Material cuerpo	Compatibilidad de bridas	Hoja técnica
SDCV3	Acero al carbono	Bridas ANSI/JIS y KS	TI-P601-04
SDCV7	Acero al carbono	Bridas PN	TI-P601-06
SDCV4	Acero inoxidable austenítico	Bridas ANSI/JIS y KS	TI-P601-05
SDCV8	Acero inoxidable austenítico	Bridas PN	TI-P601-07

2.2 Tamaños y conexiones

DN50, DN80, DN100, DN150, DN200, DN250 y DN300.

Cuerpo en acero al carbono (ASTM A216 WCB) versiones adecuadas para instalar entre las siguientes bridas:

SDCV3	Bridas ANSI 150 y ANSI 300
	Bridas JIS 10K, JIS 20K, KS 10K y KS 20K
SDCV7	Bridas PN16 y PN40

Cuerpo en Acero inoxidable austenítico (ASTM A351 CF8M) versiones adecuadas para instalar entre las siguientes bridas:

SDCV4	Bridas ANSI 150 y ANSI 300
	Bridas JIS 10K, JIS 20K, KS 10K y KS 20K
SDCV8	Bridas PN16 y PN40

2.3 Materiales

Parte	Material
Cuerpo	SDCV3 y SDCV7 Acero al carbono (WCB)
	SDCV4 y SDCV8 Acero inoxidable austenítico (316)
Platos	Acero inoxidable austenítico (316)
Pasador	Acero inoxidable austenítico (316)
Resorte	Inconel-X
Retainer plugs	Acero inoxidable austenítico (316)
Cáncamo (sólo DN150 a 300, ANSI 600)	Acero al carbono
Asiento blando (opcional)	Fluoroelastomero

Nota: Los cuerpos marcados con 'V' tienen asiento blando de Fluoroelastomero.
Los cuerpos marcados con 'H' tienen resorte duro.

2.4 Valores K_V

Tamaño	DN50	DN80	DN100	DN150	DN200	DN250	DN300
K_V	40	111	226	611	1 188	2 205	3 299

Para conversión: C_V (UK) = $K_V \times 0,963$ C_V (US) = $K_V \times 1,156$

2.5 Presiones de apertura en mbar

Presión diferencial con caudal cero.

→ Dirección de flujo

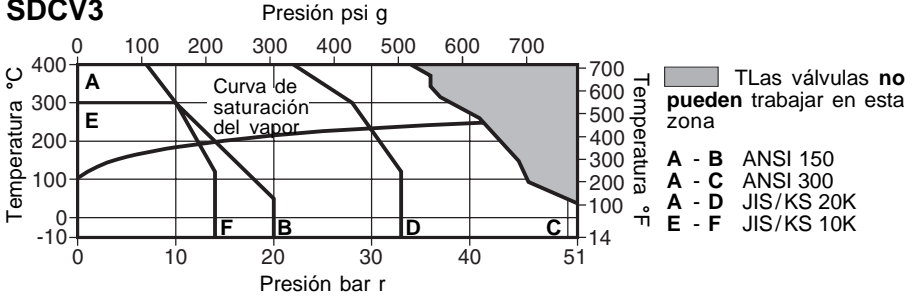
Dirección	DN50	DN80	DN100	DN150	DN200	DN250	DN300
↑	48	45.5	43	43	39	40	46
→	30	30.0	26	27	16	16	17

Nota: Con resorte duro la presión de apertura es des 0,45 bar r (6,5 psi g).

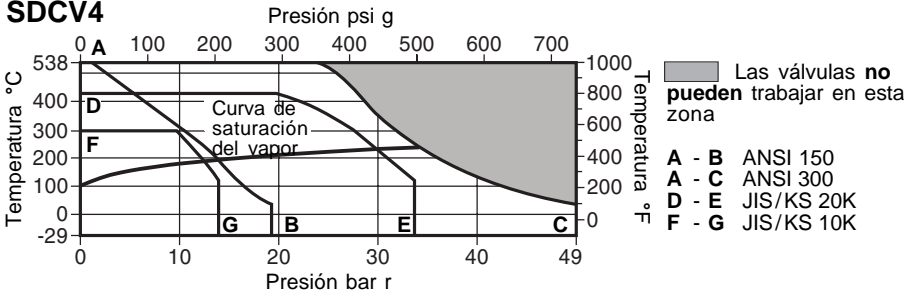
2.6 Condiciones límite

		SDCV3	SDCV4	SDCV7	SDCV8
Cond. máximas del diseño del cuerpo		ANSI 300	ANSI 300	PN40	PN40
PMA - Presión máx. admisible		51 bar r (740 psi g)	49 bar r (710 psi g)	40 bar r (580 psi g)	40 bar r (580 psi g)
TMA - Temperatura máx. admisible		400°C (752°F)	538°C (1000°F)	400°C (752°F)	500°C (932°F)
Temperatura mínima admisible		-10°C (14°F)	-29°C (-20°F)	-10°C (14°F)	-29°C (-20°F)
PMO - Presión máxima de trabajo		51 bar r (740 psi g)	38 bar r (551psi g)	40 bar r (580psi g)	40 bar r (580 psi g)
TMO - Temperatura Máxima de trabajo	Disco metal	400°C (752°F)	538°C (1000°F)	400°C (752°F)	500°C (932°F)
	Asiento blando Fluoroelastomero	200°C (392°F)	200°C (392°F)	200°C (392°F)	200°C (392°F)
Temperatura mínima de trabajo	Disco metal	-10°C (14°F)	-29°C (-20°F)	-10°C (14°F)	-29°C (-20°F)
	Asiento blando Fluoroelastomero	-10°C (14°F)	-29°C (-20°F)	-10°C (14°F)	-29°C (-20°F)
Prueba hidráulica:		76 bar r (1 102 psi g)	76 bar r (1 102 psi g)	60 bar r (870 psi g)	60 bar r (870 psi g)

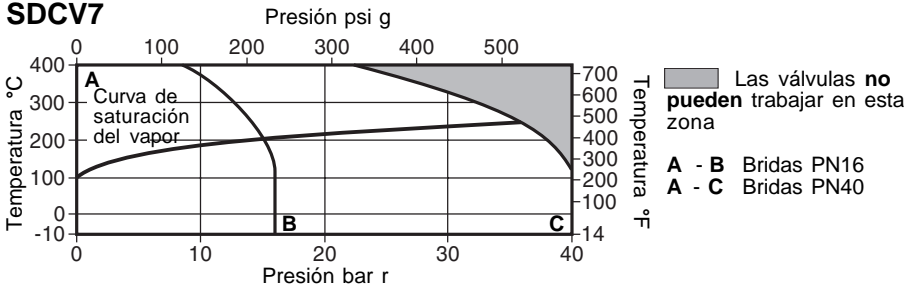
SDCV3



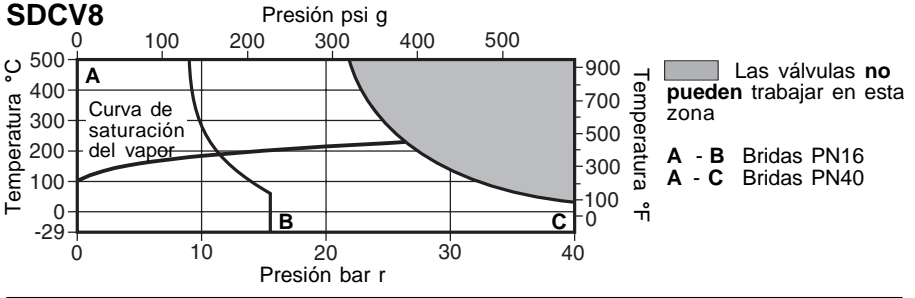
SDCV4



SDCV7



SDCV8



3. Instalación

Nota: Antes de instalar, leer cuidadosamente la 'Información de seguridad' en la Sección 1.

Refiriéndose a las Instrucciones de Instalación y Mantenimiento, placa características y Hoja Técnica, compruebe que el producto es el adecuado para las condiciones de servicio existentes:

- 3.1. Compruebe los materiales, valores máximos de presión y temperatura. Si el límite operativo máximo del producto es inferior al del sistema en el que se va a instalar, asegure que se incluye un dispositivo de seguridad en el sistema para evitar una sobrepresión.
- 3.2. Establezca la situación correcta de la instalación y la dirección de flujo.
- 3.3. Retire las tapas de protección de todas las conexiones.
- 3.4. Antes de instalar la SDCV eliminar el inhibidor de corrosión de las caras de unión y limpiar las caras mecanizadas del disco y asiento del cuerpo con parafina o similar. De esta manera se eliminarán los restos de esta capa protectora.

- 3.5. Se montan entre dos bridas (ver Fig.1). Se emplean juntas estándar así como tornillos largos y tuercas que **deben ser suministrados por el instalador**. Apretar los tornillos secuencialmente.

Instalar la SDCV en la línea asegurando que la dirección del flujo coincide con la flecha marcada en el cuerpo. Si la válvula se instala en una línea horizontal el pasador **debe estar** en posición vertical para que trabaje correctamente.

Pueden ser instaladas con el líquido/gas circulando por tubería horizontal (Fig. 2 muestra la válvula en posición abierta) o con el líquido/gas en sentido vertical hacia arriba (Fig. 2 muestra la válvula en posición cerrada). No es recomendable la instalación con el líquido/gas circulando verticalmente hacia abajo.

- 3.6. Las válvulas de retención de doble disco no son adecuadas donde existen fuertes caudales pulsantes como un compresor.
- 3.7. Asegurar que se dispone de equipos de elevación y se usan procedimientos adecuados para el tamaño y peso de la válvula.

- 3.8. Cuando las válvulas se usan para aplicaciones secuenciales de calderas, se recomienda que como mínimo tengan asiento blando de Fluoroelastomero. También puede ayudar el resorte duro opcional (presión de apertura 0,45 bar r (6,5 psi g)) cuando la acumulación de presión es lenta.

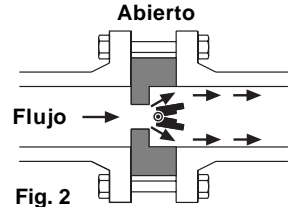


Fig. 2

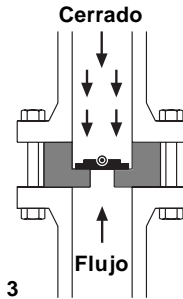


Fig. 3

4. Puesta en servicio

Después de la instalación o mantenimiento asegurar que el sistema está totalmente listo para su funcionamiento. Llevar a cabo todas las pruebas en alarmas y dispositivos de seguridad.

5. Funcionamiento

Las válvulas de retención de doble disco abren por la presión del fluido y cierran por resorte así que cesa el flujo y antes de que retroceda.

6. Mantenimiento

Nota: Antes de realizar el mantenimiento, leer cuidadosamente la 'Información de seguridad' en la Sección 1.

- 6.1 Antes de efectuar cualquier mantenimiento en el purgador, debe aislarse tanto de la línea de entrada como de la de salida y permitir que la presión se normalice a la atmosférica. Dejar enfriar. Al volver a montar asegurar que las caras de unión estén limpias.
- 6.2 Válvulas con bridas ANSI 600 (tamaños DN150 y superiores) tienen un cáncamo de elevación para facilitar el manejo de la válvula.
- 6.3 Retirar la válvula de la línea aflojando todas las tuercas y retirando los tornillos lo suficiente para permitir que se pueda sacar la válvula. **Nota:** Asegurar que se dispone de equipos de elevación y se usan procedimientos adecuados para el tamaño y peso de la válvula
- 6.4 Limpiar la válvula de cualquier sustancia agresiva. Se debería verificar el funcionamiento de las válvulas cada 6 meses.
- 6.5 Para sustituir las partes internas:
 - Retirar los tapones de retención (5) y extraiga los pasadores (3) con cuidado asegurando que estén claramente identificados.
 - Retirar los platos (2) y resorte (4) asegurando que estén claramente identificados para cada lado de la válvula.
 - Limpiar todas las piezas y sustituir los componentes desgastados o dañados.
 - Volver a colocar los platos (2) asegurando que estén en la misma posición que cuando se retiraron.
 - Montar un resorte nuevo (4). Insertar y ubicar los pasadores en el cuerpo asegurando que el resorte está colocado correctamente.
 - Volver a montar los tapones (5) y apretar. No se debería ver más de dos hilos de rosca. **Nota:** Siempre usar pasta selladora antigripante.
 - Comprobar el funcionamiento manualmente.
 - Volver a montar la válvula en la línea usando juntas nuevas.
 - Apretar los tornillos de las bridas secuencialmente.
 - Verificar que no hayan fugas.

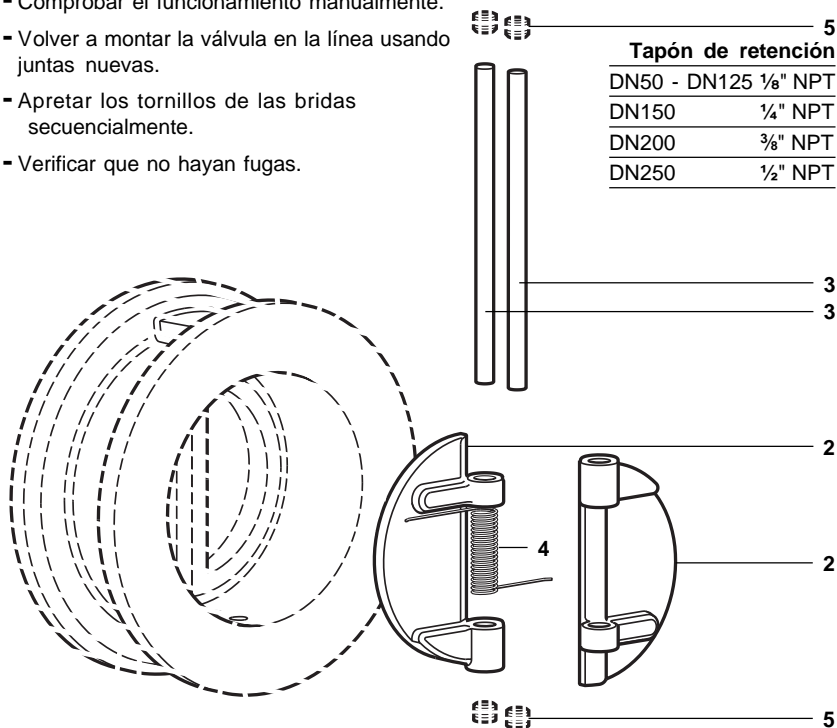


Fig. 4

7. Recambios

Recambios

Las piezas de recambio disponibles se indican con línea de trazo continuo. Las piezas indicadas con línea de trazos no se suministran como recambio.

Recambios disponibles

Kit de revisión

2 (2 u.), 3 (2 u.), 4

Como pasar pedido de recambios

Al pasar pedido debe usarse la nomenclatura señalada en el cuadro anterior indicando el tamaño y modelo de válvula de retención.

Ejemplo: 1 - Kit de revisión para una válvula de retención de doble disco Spirax Sarco SDCV3 con asiento metal-metal y tamaño DN200.

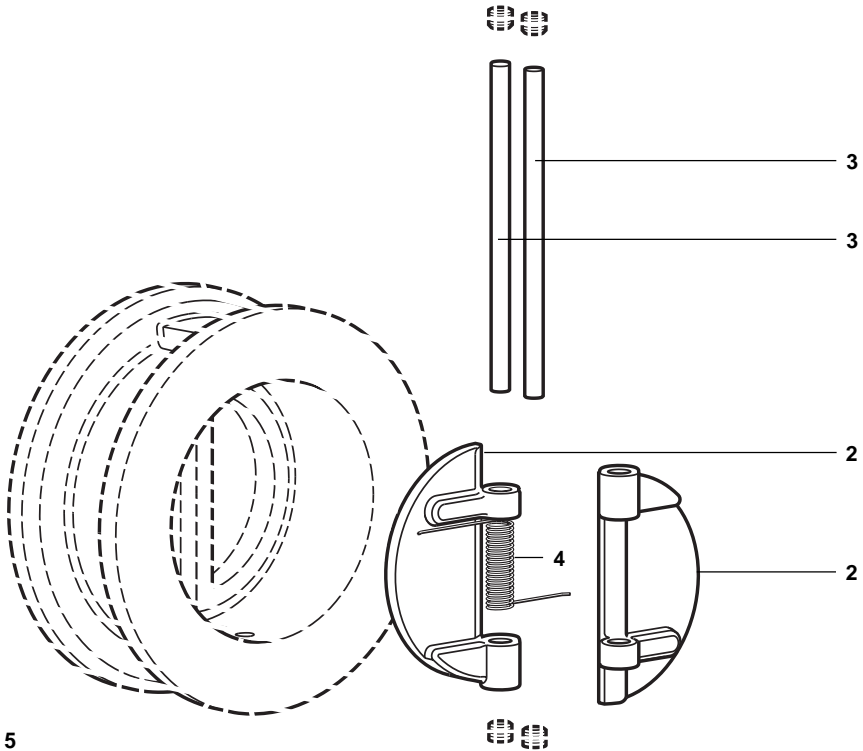


Fig. 5