

i-walker
i-rollator
i-ambulateur

item #s:

RTL10555BL

RTL10555RD

RTL10555SL

TM
drive

www.drivemedical.com

parts list



Item # RTL10555SL

WEIGHT CAPACITY: 300 LBS (136 KG)

- | | |
|-----------------------------------|-----------------|
| 1. Handgrip | 7. Seat |
| 2. Adjustable tubing handgrip | 8. Bag |
| 3. Rear reflector on handgrip | 9. Front wheel |
| 4. Brake lever | 10. Rear wheel |
| 5. Interlock button for handgrips | 11. Cane Holder |
| 6. Backrest | |

introduction

The Walking aid is suitable for a single user with limited mobility. The I-Walker is ideal for indoor and outdoor use.

includes:

- | | | |
|------------|--------------|---------------------------|
| 1. Wheels | 3. Carry Bag | 5. Cane Holder |
| 2. Handles | 4. Backrest | 6. Operating Instructions |

assembly instructions

1. Remove contents from carton. (Figure 1)

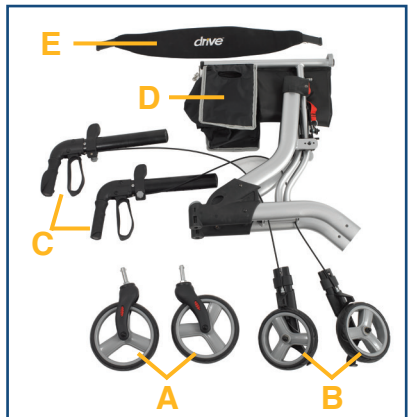


Figure 1

2. Insert front wheel (A) into receptacle located on the front of the frame. A click can be heard when the wheel is securely in place. Repeat for the second front wheel (Figure 2).

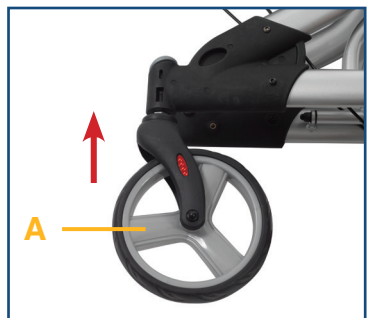


Figure 2

3. Insert back wheel (B) into back of frame by depressing push pin and sliding into the back receptacle, making sure the wheels face outwards from the frame. The push pin will snap into place when secure. Repeat for the second back wheel. (Figure 3)

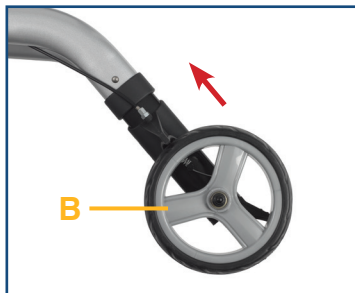


Figure 3

4. Unfold the I-Walker by pressing down on both sides of the seat frame. (Figure 4)



Figure 4

5. Insert the handles (C) into the handle receptacles. Press in the red buttons located on the back of the I-Walker and slide the handles into the frame to secure the handles in place. (Figure 5)



Figure 5

6. Attach the bag (D) to the seat frame by rotating and removing the knobs located on the front of the seat frame and sliding the bag into the grooves located on the inside of the frame. Replace the knobs to secure in place. (Figure 6)

NOTE: Fold the I-Walker slightly to make it easier to install the bag.



Figure 6

7. Attach the backrest (E) by sliding the backrest hooks down into the receptacles located on the front of the frame. (Figure 7)



Figure 7

8. Attach the cane holder (F) to the side of frame by sliding it down over the receptacle located on the side of the handle height adjustment buttons. (Figure 8)



Figure 8

height adjustment

9. Press the red release buttons (G) for handgrips, as shown in Figure 9, and pull the handgrip upwards at the same time. As the handle moves, release the button. This automatically locks in the next possible height. Repeat this process until the desired height is reached.



Figure 9

braking / locking

10. Pull both brake levers upwards to apply the brakes while the I-Walker is moving. (Figure 10) Always brake slowly and steady.



Figure 10

Press both brake levers down to apply the locks while the I-Walker is stationary. (Figure 11) Pull up the brake levers and release to release the locks.

The effect of the brakes can be affected by abrasion of the wheels.

Regularly test the brakes.



Figure 11

sitting

11. Position the I-Walker on an even and solid surface. Lock the brakes (parking position). The I-Walker must stand and must not slip. Sit straight up and do not lean backwards.

DO NOT MOVE ROLLATOR WHILE SEATED.

folding / transport / storage

12. To fold, pull seat upwards by the red handle on the seat plate as shown in Figure 12. The I-Walker can now be folded completely and secured by using the safety clasp (G) as shown in Figure 13.



Figure 12



Figure 13

safety instructions

- Use only as a walking aid!
- Use only on even and solid surfaces.
- Maximum user weight: 300 lbs.
- Regularly check the screws and fasteners on the I-Walker and retighten if necessary.
- Use bag only for transport of objects and do not overload. Maximum load: 11 lbs.
- Do not expose the product to temperatures above 104°F for an extended period of time, as this can cause the I-Walker parts to overheat and burn the user.
- Please make sure the Rollator is fully opened, seat is down and the folding bar under seat is locked in the down position.
- Be sure that both knobs are fully tightened and are at equal heights. Test Rollator for stability before applying full weight to hand grips.
- Test the brake lever before operating the Rollator. When wheels are locked, lock bar on rear wheels should prevent wheels from turning. When locks are released, the wheels should turn freely.
- Always lock the brake lever before sitting and do not use seat when unit is on an incline or uneven ground.
- Replace tires when significantly worn or damaged.
- **DO NOT MOVE ROLLATOR WHILE SEATED.** This is a walking aid only and is not to be used as a transportation device.

cleaning / maintenance

Clean regularly by hand with a damp cloth. Do not use aggressive detergents.

lifetime limited warranty

The frame of your Drive Medical product is warrantied to be free of defects in material and workmanship for the lifetime of the product for the original consumer purchaser. The brake handle and housing are covered for a period of 5 years from the date of purchase for the original consumer purchaser.

This device was built to exacting standards and carefully inspected prior to shipment. This Lifetime Limited Warranty is an expression of our confidence in the materials and workmanship of our products and our assurance to the consumer of years of dependable service.

This warranty does not cover device failure due to owner misuse or negligence, or normal wear and tear. The warranty does not extend to non-durable components, such as rubber accessories, casters, and grips, which are subject to normal wear and need periodic replacement.

If you have a question about your Drive device or this warranty, please contact an authorized Drive dealer.



© 2014 Medical Depot, Inc. All rights reserved.

Drive is a trademark of Medical Depot, Inc.

Port Washington N.Y. 11050 USA Made in China

lista de partes



Artículo # RTL10555SL

CAPACIDAD: 300 LBS (136 KG) DE PESO

- | | |
|---|-------------------------|
| 1. Mango | 7. Asiento |
| 2. Tubo ajustable del mango | 8. Bolsa |
| 3. Reflector trasero sobre el mango | 9. Rueda frontal |
| 4. Palanca del freno | 10. Rueda posterior |
| 5. Botón de enclavamiento para los mangos | 11. Sujetador de bastón |
| 6. Respaldo | |

introducción

Este dispositivo auxiliar para caminar es adecuado solamente para un usuario con capacidad limitada de movilidad. El I-Rollator es ideal para usarse en interiores o exteriores.

incluye:

1. Ruedas
2. Agarraderas
3. Bolsa
4. Respaldo
5. Sujetador de bastón
6. Instrucciones de operación

instrucciones de armado

1. Saque todo el contenido de la caja.
(Figura 1)



Figura 1

2. Introduzca la rueda frontal (A) dentro del receptáculo ubicado sobre la parte frontal del armazón. Puede escuchar un clic cuando la rueda esté asegurada en su lugar, repita lo mismo para la segunda rueda. (Figura 2)

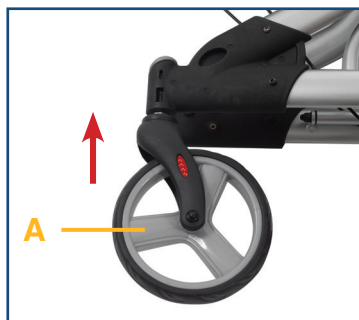


Figura 2

3. Introduzca la rueda trasera (B) dentro de la parte trasera del armazón, para hacerlo presione sobre la clavija de presión y deslícela dentro del receptáculo trasero, asegúrese de que las ruedas apunten hacia afuera del armazón. La clavija de presión encajará en su lugar al asegurarse, repita lo mismo para la segunda rueda trasera. (Figura 3)

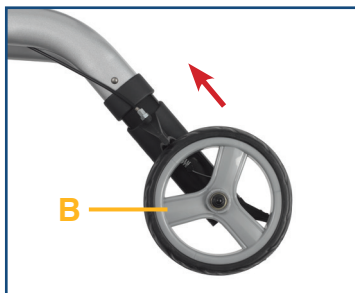


Figura 3

4. Para desdoblar el I-Rollator presione hacia abajo sobre ambos lados del armazón del asiento. (Figura 4)



Figura 4

5. Introduzca las agarraderas (C) dentro de los receptáculos de la agarradera. Presione sobre los botones rojos ubicados en la parte trasera del I-Rollator y deslice las agarraderas dentro del armazón para asegurarlas en su lugar. (Figura 5)



Figura 5

- Sujete la bolsa (D) al armazón del asiento al girar y quitar las perillas ubicadas en la parte frontal del armazón de la silla y deslice la bolsa dentro de las ranuras ubicadas en la parte interna del armazón. Vuelva a colocar las perillas para asegurarla en su lugar.

NOTA: Doble levemente el I-Rollator para poder instalar la bolsa con mayor facilidad. (Figura 6)



Figura 6

- Coloque el respaldo (E) deslizando los ganchos del respaldo dentro de los receptáculos ubicados en la parte frontal del armazón. (Figura 7)



Figura 7

- Coloque el sujetador de bastón (F) a un lado del armazón, para esto deslícelo hacia abajo sobre el receptáculo ubicado en el costado de los botones de ajuste de altura de la agarradera. (Figura 8)



Figura 8

ajustes de altura

9. Presione los botones rojos de liberación (G) de abajo de los mangos, como se muestra en la figura 9 y jale los mangos hacia arriba al mismo tiempo. Suelte el botón a medida que se mueve el mango. Esto lo bloquea automáticamente en la siguiente altura disponible. Repita este proceso hasta lograr la altura deseada.



Figura 9

cómo frenar / bloquearlo

10. Jale ambas palancas del freno hacia arriba para aplicar los frenos mientras el I-Rollator está en movimiento. (Figura 10) Siempre frente de forma lenta y continuamente.



Figura 10

Presione ambas palancas del freno hacia abajo para aplicar los frenos mientras el I-Rollator está estacionario. (Figura 11) Jale las palancas de los frenos hacia arriba y suéltelas para desbloquearlas.



Figura 11

El efecto de los frenos puede afectarse por la abrasión de las ruedas.

Compruebe el funcionamiento de los frenos con regularidad.

para sentarse

11. Coloque el I-Rollator sobre una superficie uniforme y sólida. Bloquee los frenos (posición de estacionado). El I-Rollator debe permanecer erguido y no debe resbalarse. Siéntese derecho y no se incline hacia atrás.

NO MUEVA EL ROLLATOR MIENTRAS ESTE SENTADO.

doblado / transporte / almacenaje

12. Para doblarlo, jale el asiento hacia arriba por el mango que está en la placa del asiento como se indica en la Figura 12. Ahora ya puede doblar el I-Rollator completamente y asegurarlo usando el cierre de seguridad (G) como se muestra en las Figura 13.



Figure 12



Figure 13

instrucciones de seguridad

- ¡Úselo solamente como un dispositivo auxiliar para caminar!
- Úselo solamente sobre superficies uniformes y sólidas.
- Peso máximo del usuario: 300 lbs (136 kg).
- Revise con frecuencia los tornillos y los sujetadores del I-Rollator y apriételes cuando sea necesario.
- Use la bolsa solamente para transportar objetos y no la cargue de más. Máxima carga: 11 lbs (5 kg).
- No exponga el producto a temperaturas mayores a los 104°F por largos periodos de tiempo ya que esto puede sobrecalentar las partes del I-Rollator y quemar al usuario.
- Por favor, asegúrese el I-Rollator esté completamente abierto, la silla este hacia abajo y la barra plegable debajo de la silla esté asegurada en la posición hacia abajo.
- Asegúrese que ambas perillas estén completamente apretadas y que estén a la misma altura. Realice pruebas para comprobar la estabilidad de su I-Rollator antes de aplicar todo el peso sobre los mangos.
- Revise los candados de anillo antes de operar su I-Rollator. Cuando el candado de las ruedas esté activado, la barra de candado de las ruedas posteriores debe de evitar que las ruedas giren. Cuando los candados se desactivan las ruedas deben de girar libremente.
- Siempre active los candados de anillo antes de sentarse y no utilice el asiento cuando la unidad está sobre una pendiente o una superficie irregular.
- Reemplace las llantas cuando muestren un desgaste o daño importante.
- **NO MUEVA EL ROLLATOR MIENTRAS ESTE SENTADO.** Este es un dispositivo auxiliar para caminar y no está diseñado como un dispositivo para el transporte.

limpieza y mantenimiento

Límpielo regularmente a mano con un paño húmedo. No use detergentes abrasivos.

garantía limitada de por vida

El armazón de su producto Drive Medical está garantizado contra defectos en material y mano de obra de por vida del producto por el comprador-consumidor original. El mango del freno y el bastidor están cubiertos por un periodo de 5 años desde la fecha de compra por el consumidor original.

Este aparato se construyó de acuerdo a estándares de exactitud y fue inspeccionado cuidadosamente antes de su envío. La garantía limitada de por vida es una muestra de nuestra confianza en los materiales y fabricación de nuestros productos y en nuestra aseveración al consumidor de años fiables de servicio.

Esta garantía no cubre las fallas de la unidad debido al mal uso o negligencia por parte del dueño o por el uso y desgaste normal. La garantía no se aplica a componentes no durables, como lo son accesorios de plástico, ruedas giratorias y mangos que están sujetos a un desgaste normal y que necesitan reemplazarse periódicamente.

Si tiene preguntas sobre su dispositivo Drive o esta garantía, póngase en contacto con un distribuidor autorizado Drive.



© 2014 Medical Depot, Inc. Todos los derechos reservados.

Drive es marca registrada de medical depot, Inc.
Port Washington NY 11050 USA Hecho en China

liste des pièces



Article # RTL1055SL

CAPACITÉ DE POIDS DE 300 LBS (136 KG)

- | | |
|--|------------------|
| 1. Poignée | 7. Siège |
| 2. Tubulure de poignée ajustable | 8. Sac |
| 3. Réflecteur arrière sur la poignée | 9. Roue avant |
| 4. Levier de frein | 10. Roue arrière |
| 5. Bouton de verrouillage des poignées | 11. Porte-canne |
| 6. Dossier | |

introduction

Cet appareil d'aide à la marche convient à un usager unique à mobilité réduite. Le I-Walker est idéal pour une utilisation à l'intérieur et à l'extérieur.

inclut

- | | | |
|-------------|------------|------------------------------------|
| 1. Roues | 3. Sac | 5. Porte-canne |
| 2. Poignées | 4. Dossier | 6. Instructions pour l'utilisation |

instructions pour l'assemblage

1. Retirez le contenu de la boîte (Figure 1).

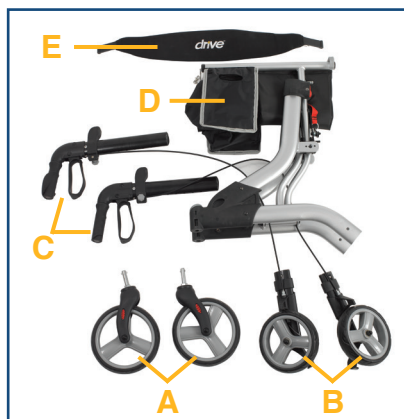


Figure 1

2. Insérez une roue avant (A) dans le réceptacle situé à l'avant du cadre. Vous entendrez un déclic lorsque la roue sera bien insérée. Répétez cette opération avec la seconde roue (Figure 2).

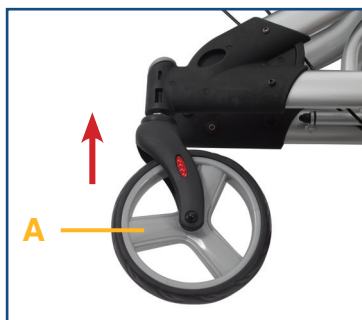


Figure 2

3. Insérez une roue arrière (B) à l'arrière du cadre en enfonçant le bouton à ressort et en glissant la roue dans le réceptacle. Assurez-vous que la roue est du côté extérieur du cadre. Le bouton à ressort doit ressortir pour que la roue soit solidement fixée. Répétez cette opération pour l'autre roue arrière (Figure 3).

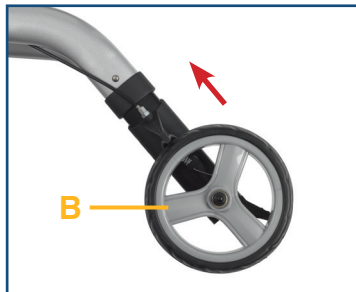


Figure 3

4. Dépliez le I-Ambulateur en appuyant vers le bas, sur les deux côtés du cadre du siège (Figure 4).



Figure 4

5. Insérez les poignées (C) dans les réceptacles des poignées. Appuyez sur les boutons rouges situés à l'arrière du I-Ambulateur et faites glisser les poignées sur le cadre pour compléter l'installation (Figure 5).



Figure 5

6. Pour fixer le sac (D) au cadre du siège, tournez, puis retirez les boutons situés à l'avant du cadre du siège, et faites glisser le sac dans les rainures situées à l'intérieur du cadre. Replacez les boutons pour sécuriser le tout.

NOTE: Repliez légèrement le l-Ambulateur pour faciliter l'installation du sac. (Figure 6)



Figure 6

7. Pour fixer le dossier (E), faites glisser les crochets du dossier vers le bas, dans les réceptacles situés à l'avant du cadre. (Figure 7)



Figure 7

8. Pour fixer le porte-canne (F), faites-le glisser vers le bas sur le réceptacle situé du côté des boutons d'ajustement de la hauteur des poignées. (Figure 8)



Figure 8

ajustement de la hauteur

9. Appuyez sur les boutons rouges (G) sous les poignées, comme dans l'illustration 9, tout en tirant les poignées vers le haut. Relâchez les boutons pendant que les poignées remontent - elles se verrouilleront à la prochaine position disponible. Répétez cette opération jusqu'à obtenir la hauteur désirée.



Figure 9

freinage et verrouillage

10. Tirez les deux leviers vers le haut pour freiner pendant que le I-Ambulateur est en mouvement. (illustration 10) Freinez toujours lentement et progressivement.



Figure 10

Poussez les deux leviers vers le bas pour verrouiller les roues, pendant que le I-Ambulateur est immobilisé. (illustration 11) Tirez les leviers vers le haut pour déverrouiller les roues.



Figure 11

L'effet des freins peut être affecté par le niveau d'usure des roues.

Testez les freins fréquemment.

prendre place sur le i-ambulateur

11. Placez le I-Ambulateur sur une surface solide et à niveau. Verrouillez les roues (ambulateur à l'arrêt). Le I-Ambulateur doit tenir en place, sans bouger. Asseyez-vous bien droit, sans vous pencher vers l'arrière.

NE DÉPLACEZ PAS L'AMBULATEUR PENDANT QUE VOUS ÊTES ASSIS DESSUS.

pliage / transport / entreposage

12. Pour replier le I-Ambulateur, tirez le siège vers le haut à l'aide de la poignée comme dans l'illustration 12. Le I-Ambulateur peut maintenant être replié et maintenu fermé grâce à la boucle (G), comme indiqué dans l'illustration 13.



Figure 12



Figure 13

mesures de sécurité

- N'utilisez que comme aide à la marche!
- Ne l'utilisez que sur les surfaces solides et régulières.
- Poids maximal de l'utilisateur : 136 kg (300 lb).
- Vérifiez fréquemment les vis et les attaches du I-Ambulateur et resserrez-les au besoin.
- N'utilisez le sac que pour le transport d'objets et ne le surchargez pas. Capacité 4,98 kg (11 lb).
- N'exposez pas ce produit à des températures supérieures à 40°C (104°F) pendant une période prolongée. Certaines pièces du I-Ambulateur pourraient surchauffer et causer des brûlures à l'utilisateur.
- Assurez-vous que l'ambulateur est complètement déployé, que le siège est bien abaissé et que les entretoises sont bien verrouillées en position.
- Assurez-vous que les deux boutons sont bien serrés qu'ils sont à la même hauteur. Testez la stabilité de l'ambulateur avant de vous appuyer fermement sur les poignées.
- Testez le système de verrouillage avant d'utiliser l'ambulateur. Lorsque les roues sont verrouillées, les leviers sur les roues arrière devraient empêcher les roues de tourner. Lorsque vous relâchez les freins, les roues devraient tourner librement.
- Activez toujours le système de verrouillage avant de prendre place sur le I-Ambulateur et n'utilisez pas le siège lorsque l'appareil est sur une surface inclinée ou inégale.
- Remplacez les pneus lorsqu'ils sont visiblement usés ou endommagés.
- **NE DÉPLACEZ PAS L'AMBULATEUR PENDANT QUE VOUS ÊTES ASSIS DESSUS.** Le I-Ambulateur est un appareil d'aide à la marche et ne doit pas être utilisé comme moyen de transport.

nettoyage / entretien

Nettoyez l'appareil régulièrement, à la main, à l'aide d'un chiffon humide. N'utilisez pas de détergent agressif.

garantie limitée à vie

Le cadre de votre produit Drive Medical est garanti à vie contre les défauts de fabrication et de main-d'œuvre, limitée à la vie du product pour l'acheteur de consommateur original. La poignée et le logement du frein sont couverts par une garantie de cinq à partir de la date d'achat pour l'acheteur de consommateur original.

Cet appareil a été fabriqué selon des normes strictes et a été minutieusement inspecté avant l'envoi. Cette garantie limitée à vie illustre la confiance que nous mettons dans la fabrication et les matériaux de nos produits et notre conviction que vous serez satisfait.

Cette garantie ne couvre pas les défauts dus à un usage abusif ou à la négligence de l'utilisateur, ni à l'usure normale. La garantie ne couvre pas les pièces dont l'usure est prévue, comme les accessoires en caoutchouc, les roues et les poignées, qui s'usent normalement et doivent être périodiquement remplacés.

Si vous avez des questions ou si vous désirez connaître les détails de cette garantie, consultez votre revendeur Drive.



© 2014 Medical Depot, Inc. Tous droits réservés.

Drive est une marque de commerce de Medical Depot, Inc.
Port Washington, NY 11050 USA Fabriqué en Chine

driveTM