

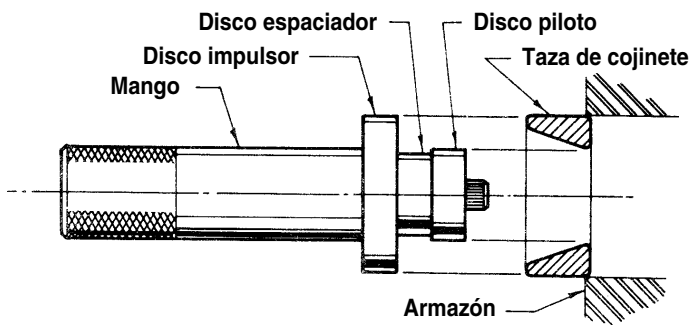
Herramientas de impulso

Instrucciones de operación para:

1P-0500	1P-0520	27794	27796
1P-0510	27793	27795	

Para ensamblar la herramienta, seleccione un mango y asegure el montaje del disco al mango con un prisionero que se extienda a un máximo de 1/2 pulg. a través de la pila de discos. Apriete bien el prisionero utilizando la llave Allen suministrada. Se proporciona un tubo de extensión para usarse cuando se necesiten discos de diámetro más pequeño para instalar la pieza a más de 1/2 pulg. en el diámetro interno; se utiliza el tubo de extensión porque el mango no cabe en el diámetro interno.

Instalación de la taza del cojinete

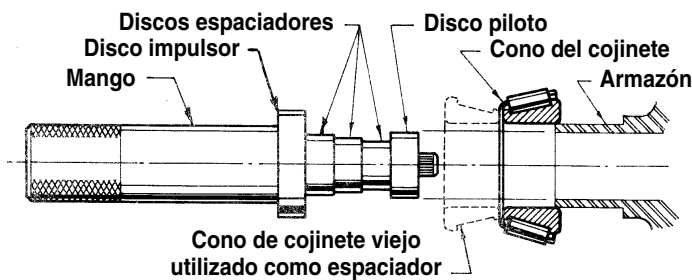


Selección del disco impulsor – Cuando instale la taza al nivel del armazón, seleccione un disco impulsor ligeramente más grande que el diámetro externo de la taza. Cuando instale la taza debajo de la superficie del armazón, seleccione un disco impulsor ligeramente más pequeño que el diámetro externo de la taza.

Selección del disco piloto – Para mantener la taza recta durante la instalación, utilice un disco piloto que pase justo a través del diámetro interno menor de la taza.

Disco espaciador – Si el ancho de la taza que está instalando es mayor de 1/2 pulg., se debe insertar uno o varios discos espaciadores entre el piloto y el impulsor.

Instalación del cono del cojinete

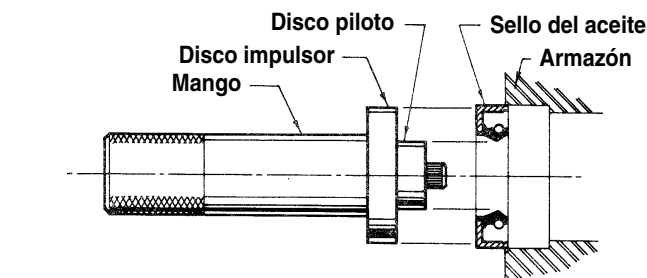


Selección del disco impulsor – El disco impulsor debe ser 1/16 pulg. más pequeño que el diámetro interno menor de la caja del cojinete.

Selección del disco piloto – Mida el diámetro interno del armazón y seleccione un disco piloto que pase justamente a través de él.

Disco espaciador – Use suficientes discos espaciadores para igualar o exceder el ancho del cono. Si el cono del cojinete debe impulsarse debajo de la superficie del armazón, use el cono del cojinete viejo como espaciador (vea la ilustración).

Instalación del sello del aceite

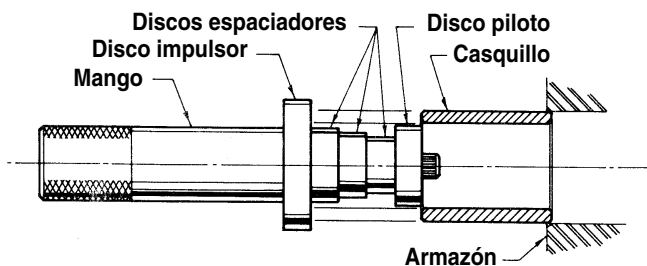


Selección del disco impulsor – Cuando instale un sello debajo de la superficie del armazón, use un disco impulsor ligeramente más pequeño que el diámetro externo del sello. Cuando instale un sello al nivel del armazón, seleccione un disco impulsor ligeramente más grande que el diámetro externo del sello.

Selección del disco piloto – El disco piloto debe ser ligeramente más grande que el diámetro interno del reborde del empaque del sello.

Procedimiento – Estire el reborde del empaque sobre el disco piloto hasta que el frente del sello haga contacto con el disco impulsor.

Mantenimiento del casquillo



Selección del disco impulsor – Para la instalación o remoción empotrada de un casquillo, seleccione un disco impulsor ligeramente más pequeño que el diámetro externo del casquillo.

Selección del disco piloto – El piloto debe ser el disco más grande que pasa a través del diámetro interno del casquillo.

Disco espaciador – El disco más grande, pero todavía más pequeño que el disco piloto, debe usarse como espaciador. Si se utiliza más de un espaciador, el más grande deberá estar enseguida del disco impulsor (vea la ilustración).



Advertencia: Para prevenir lesiones personales, use protección en los ojos que cumpla con las normas de ANSI Z87.1 y OSHA