



**MANUAL DE INSTRUCCIONES  
DISPENSADOR DE AGUA  
ED-3608**



**ESTIMADO CLIENTE**

Con el fin de que obtenga el mayor desempeño de su producto, por favor lea este manual de instrucciones cuidadosamente antes de comenzar a utilizarlo, y guárdelo para su futura referencia.

Si necesita soporte adicional, no dude en escribir a: [info@premiermundo.com](mailto:info@premiermundo.com)

**ÍNDICE**

INSTRUCCIONES DE SEGURIDAD .....	2
COLOCAR UN NUEVO BOTELLÓN DE AGUA .....	2
RETIRAR EL BOTELLÓN DE AGUA.....	2
DESCRIPCIÓN .....	3
INSTRUCCIONES DE OPERACIÓN .....	3
DRENAJE DEL SISTEMA.....	3
LIMPIEZA Y MANTENIMIENTO .....	3

	<b>PRECAUCIÓN</b>	
<b>RIESGO DE CHOQUE ELÉCTRICO, NO ABRA</b>		
<p>Precaución: Para reducir el riesgo de choque eléctrico, no retire la cubierta, no hay partes manipulables por el usuario al interior de la unidad. Refiera todo mantenimiento o intervención técnica a personal técnico calificado.</p>		
	Este símbolo indica la existencia de voltaje peligroso al interior de esta unidad, que constituye un riesgo de choque eléctrico.	
	Este símbolo indica que hay importantes instrucciones de operación y mantenimiento en la literatura que acompaña a esta unidad.	

**LÍNEAS DE SERVICIO AL CLIENTE PREMIER**

<b>Venezuela:</b>	0800 – ELECTRIC (353-2874)
<b>Colombia:</b>	01-900-331-PEJC (7352)
<b>Panamá:</b>	300-5185
<b>Sitio Web:</b>	<a href="http://www.premiermundo.com">www.premiermundo.com</a>
<b>E-mail:</b>	<a href="mailto:servicioalcliente@premiermundo.com">servicioalcliente@premiermundo.com</a>

**NOTA**

Nos reservamos el derecho de modificar las especificaciones, características y/u operación de esta unidad sin previo aviso, con el fin de continuar las mejoras y desarrollo del mismo.

### INSTRUCCIONES DE SEGURIDAD

- Tenga precaución al utilizar la llave del agua caliente, para evitar quemarse.
- Mantenga la unidad fuera del alcance de los niños.
- Asegúrese de que el voltaje de la unidad corresponde con el del área donde la va a conectar.
- Apague la unidad si no va a utilizarla por un periodo prolongado.
- Drene el agua de la unidad y retire el botellón de agua antes de moverla a otra posición.
- Utilice únicamente botellones diseñadas para este tipo de dispensador.
- No coloque otro tipo de recipientes que contengan algo diferente a agua.
- No sumerja la unidad ni el cable de poder en agua u otros líquidos.
- No utilice la unidad si observa que está dañada de forma alguna o el cable de poder está dañado. Haga que se revise y se repare.
- No coloque el dispensador de agua en lugares con temperaturas muy altas o cerca de líquidos o gases inflamables.
- Coloque el dispensador sobre una superficie plana y estable.
- No bloquee las rejillas de ventilación.
- La unidad no está diseñada para uso en exteriores.
- Tenga en cuenta que el botellón de agua es pesado. Es preferible que utilice la ayuda de otra persona para colocarlo.

#### ANTES DE UTILIZAR POR VEZ PRIMERA

Retire todas las piezas del empaque. Elija una ubicación adecuada para colocar el dispensador, de tal forma que cumpla con lo establecido en este manual. Que tenga fácil acceso al tomacorriente y sea un lugar seguro y firme, teniendo en cuenta el peso de la unidad más el botellón de agua lleno.

#### COLOCAR UN NUEVO BOTELLÓN DE AGUA

Apague y desconecte siempre la unidad antes de colocar un nuevo botellón.

1. Primero retire el sello de protección del botellón de agua.
2. Levante el botellón con precaución y voltéelo para encajarlo en la abertura superior del dispensador. Una vez esté instalado correctamente el agua bajará por la máquina y esto se puede confirmar ya que saldrán burbujas en el botellón de agua.

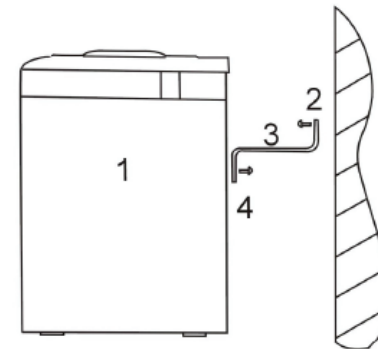
#### RETIRAR EL BOTELLÓN DE AGUA

Apague y desconecte siempre la unidad antes de retirar el botellón.

1. Incluso cuando el botellón se ve vacío, aún queda un poco de agua en el sistema. Drene esta agua restante abriendo las llaves hasta que salga completamente. Luego saque el botellón normalmente.

### DESCRIPCIÓN

1. Dispensador de Agua
2. Tornillo de Fijación a la Pared
3. Soporte de Fijación
4. Tornillo de Fijación al Dispensador



### INSTRUCCIONES DE OPERACIÓN

1. Una vez haya colocado el botellón de agua conecte el dispensador al tomacorriente y enciéndalo.
2. Al encender la unidad, las luces indicadoras se encenderán mostrando que la unidad está activa.
3. Después de unos minutos las luces se apagarán. Esto indica que el agua fría ha alcanzado una temperatura de 6°C y el agua caliente una temperatura de 90°C.
4. Coloque un vaso debajo de la llave de agua que desea obtener, y presione la llave hacia atrás.
5. El dispensador de agua posee un dispositivo que mantiene la temperatura del agua caliente y del agua fría. Las luces se encenderán cuando la unidad se active para restablecer las temperaturas. Usted aún puede obtener agua durante este proceso.

### DRENAJE DEL SISTEMA

1. Desconecte y apague el dispensador antes de drenar el agua.
2. Drene el agua de ambas llaves hasta que estén completamente secas. Luego drene el agua restante a través de los dos tapones que se encuentran en la parte inferior de la unidad. Debe colocar un recipiente adecuado en este punto, ya que el agua sale de inmediato tan pronto retire los tapones. Coloque alguna superficie de protección según sea necesario.
3. Al terminar coloque de nuevo los tapones.

### LIMPIEZA Y MANTENIMIENTO

- Desconecte y apague la unidad antes de llevar a cabo el mantenimiento.
- La parte exterior del dispensador puede limpiarse con una prenda húmeda suave. Se puede aplicar un poco de detergente suave de ser necesario.
- No utilice líquidos abrasivos o limpiadores de metales ya que pueden dañar la superficie.
- Se recomienda utilizar un descalcificador y una solución higienizadora para lavar la máquina cada cierto periodo. Siga las instrucciones del producto que adquiera para este fin.
- Retire la bandeja de goteo y lávela si es necesario.
- Guarde el dispensador de agua en un lugar fresco, seco y libre de polvo lejos de los rayos directos del sol.