

SPARROW CRANE LIMITED



Bridgewater 01278 489148
Cardiff 0129 20 501148
Frome 01373 813327
Gloucester 01452 899148
Oxford 01865 389148

Newport 01633 759148
Swindon 01793 469148
Taunton 01823 729148
Tewkesbury 01684 869148
Yeovil 01935 609148

Head Office

Ashmead Road, Keynsham, Bristol, BS31 15X United Kingdom

Telephone: +44 (0) 117 937 6690 Fax: +44 (0) 117 937 6699

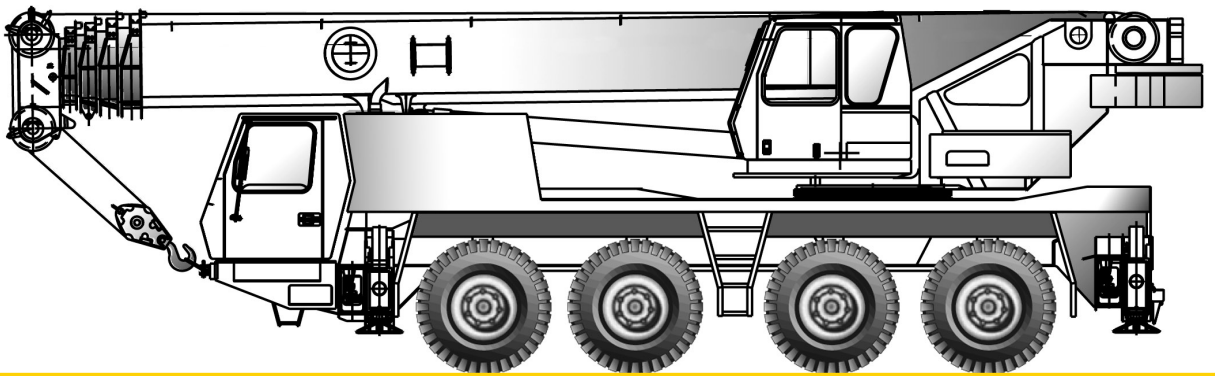
e-mail info@sparrowcrane.co.uk

web www.sparrowcrane.co.uk

Grove GMK 4075

GROVE®

GMK4075



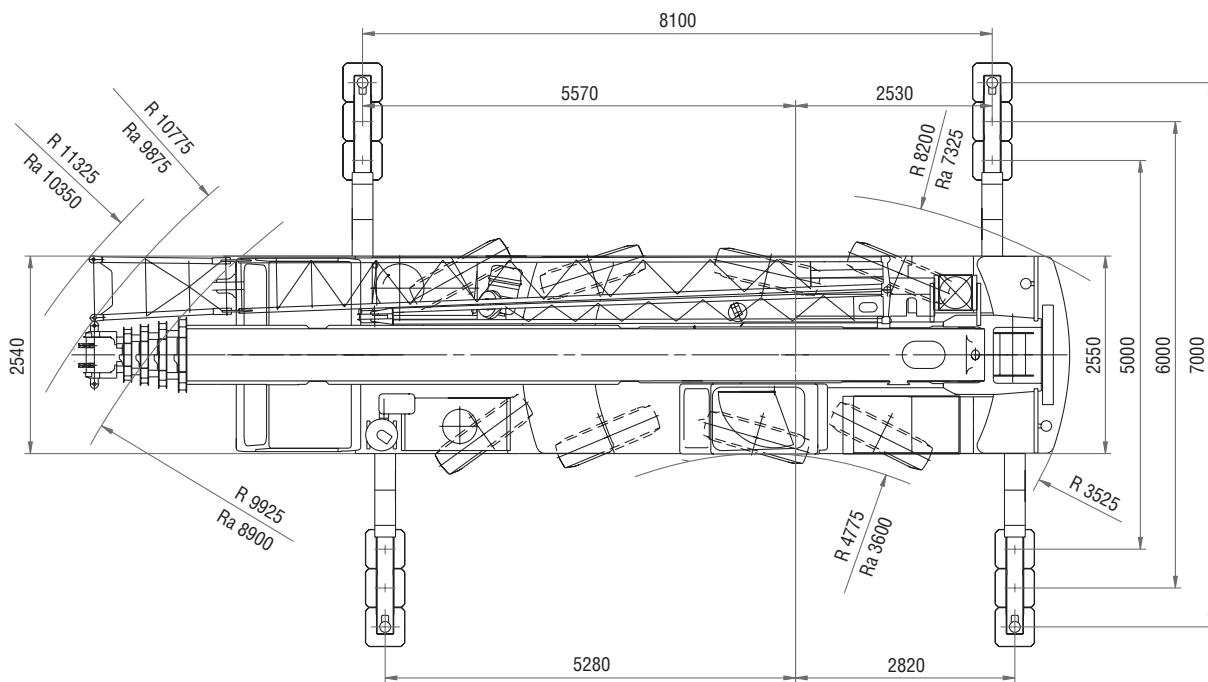
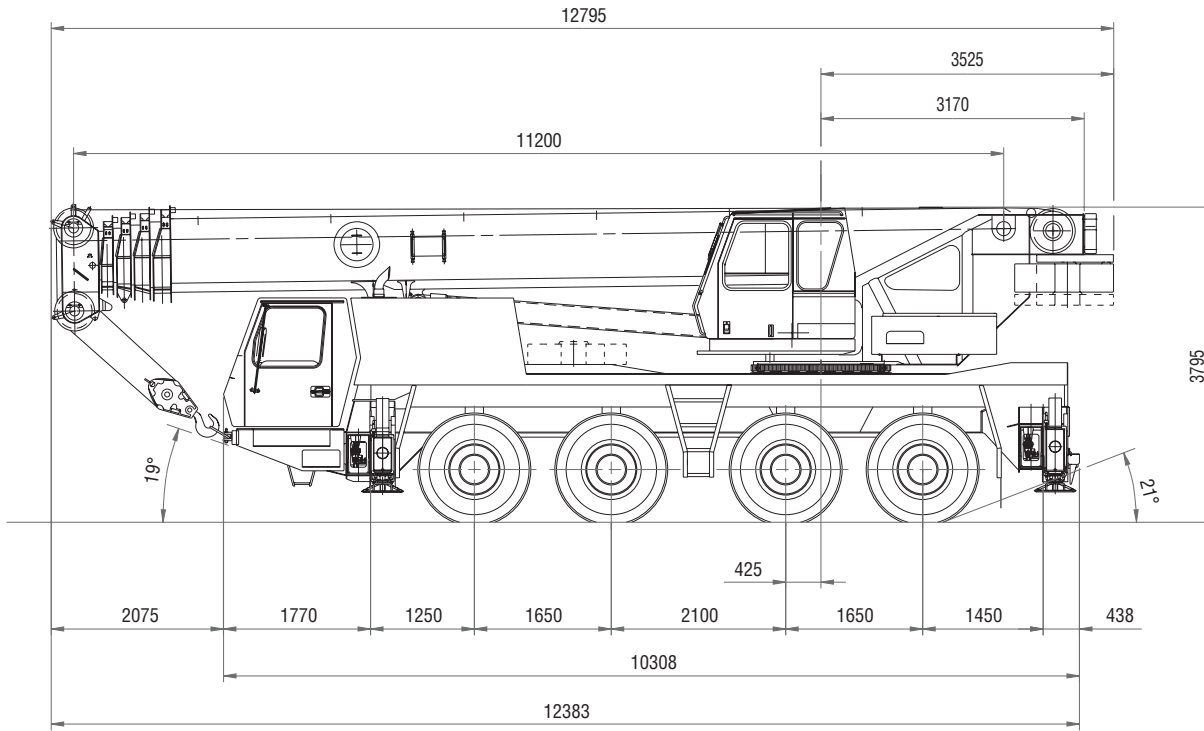
All-Terrain Crane

Grue Tout Terrain

AT-Kran

Grúa Todo Terreno

Dimensions
Abmessungen
Encombrement
Dimensiones



Ra = Radius all wheels steered
 Radius allradgelenkt
 Rayon toutes les roues directrices
 Radio de giro con todas las ruedas giradas

Working range
Arbeitsbereiche
Portée flèche
Gama de trabajo



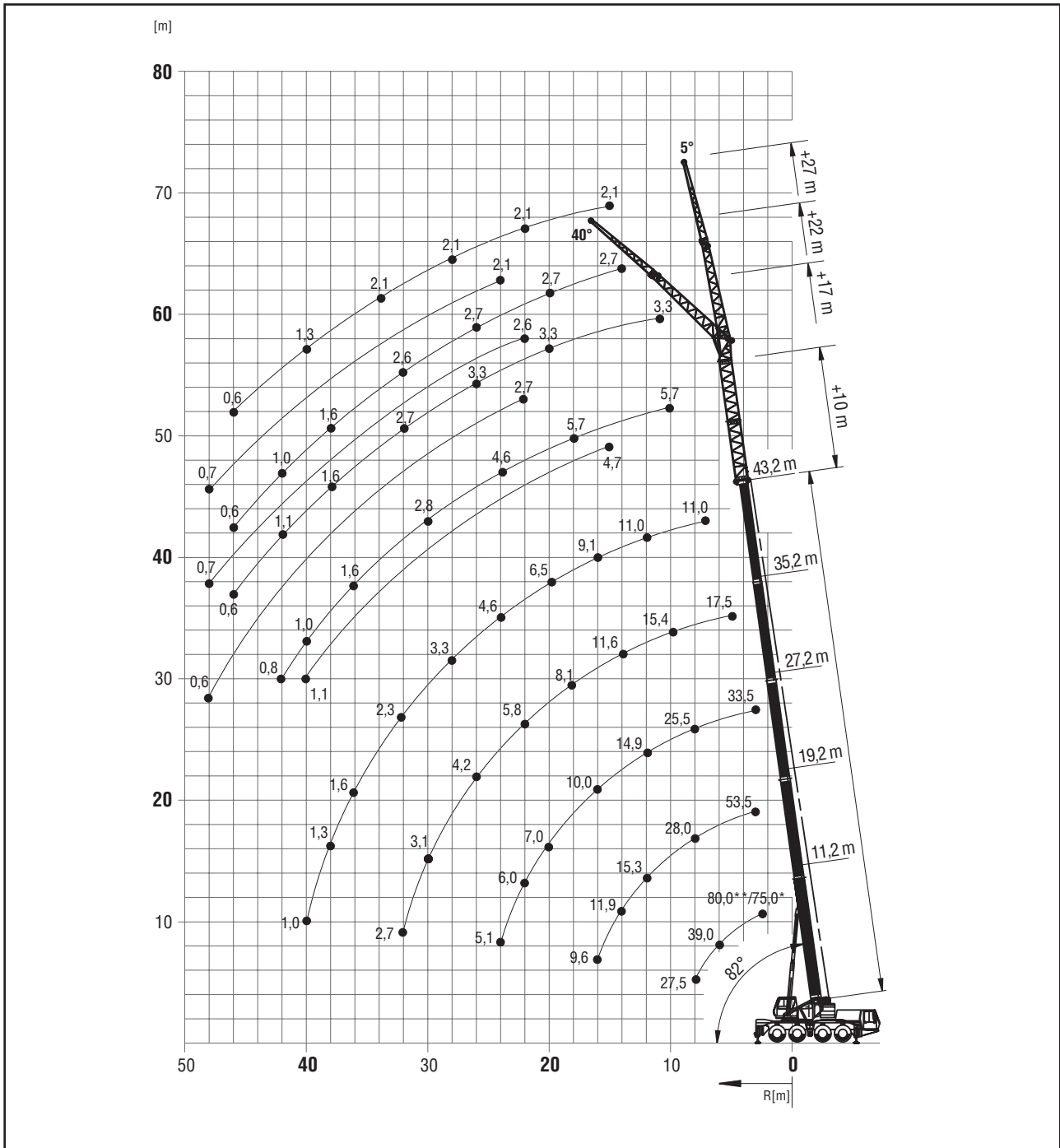
11.2-43,2 m

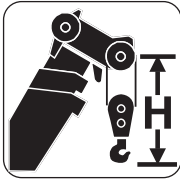


5° - 40°
10/27 m



360°



	Hook block • Unterflasche • Crochet-moufle • Gancho	H
	(t)	(mm)
	80D	3200
	63D	3000
	40D	2900
	16E	2800
	8 H/B	2100

Weights/Working speeds
Gewichte/Geschwindigkeiten
Poids/Vitesses
Pesos/Velocidades de trabajo



Axle Achse Essieu Eje	1	2	3	4	Total weight Gesamtgewicht Poids total Peso total
t	12	12	12	12	48 *

* with 10,1 t counterweight, 16.00 R25 tyres, 10/17 m bi-fold swingaway, 16 t Hookblock.
 * mit 10,1 t Gegengewicht, 16.00 R25 Reifen, 10/17 m Doppelklappspitze, 16 t Hakenflasche.
 * avec contrepoids de 10,1 t, pneus 16.00 R25, extension treillis 10/17 m, 16 t moufle.
 * con 10,1 t de contrapeso, neumáticos 16.00 R25, 10/17 m plumin articulado, gancho de 16 t.



Lifting capacity of hook block Traglast der Hakenflasche Capacité moufle Capacidad de elevación del gancho	No. of sheaves Anzahl Rollen Nombre de poulies Número de poleas	Weight Gewicht Poids Peso	Parts of line Einscherung Brins Ramales de cable	Possible load with the crane * Mögliche Traglast am Kran * Capacité possible sur la grue * Carga posible con la grue *
80 t	7	800 kg	2 - 12 / 15	58/74 t ■
63 t	5	650 kg	2 - 11	54 t
40 t	3	450 kg	2 - 7	35 t
16 t	1	300 kg	1 - 3	15 t
8 t	H/B	200 kg	1	5 t

■ requires additional boom nose sheave. Zusatzausrüstung am Rollenkopf erforderlich, demande d'utiliser une poulie auxiliaire de tête de flèche, requiere polea adicional en la cabeza de pluma
 * varies depending on national regulations, variiert je nach Ländvorschrift, fonction des réglementations nationales, variaciones dependio de las regulaciones nacionales



	1	2	3	4	5	6	7	8	9	10	11	12	R1	R2	
km/h	5,0	6,4	8,2	10,6	13,4	17,2	22,7	29,1	37,6	48,2	61,2	78,5	5,4	6,9	70%
	14.00 R25														



	Infinitely variable Stufenlos Progressivemement variable Infinitamente variable	Rope Seil Câble Cable	Max. Single line pull Max. Seilzug Effort maxi au brin simple Tiro máximo por ramal
	0 - 125 m/min single line für einfachen Strang au brin simple ramal simple	16 mm/220 m	50 kN
	0 - 125 m/min single line für einfachen Strang au brin simple ramal simple	16 mm/220 m	50 kN
	0 - 1,7 min ⁻¹		
	-3° to +82° <40 s		
	11,2 m to 43,2 m 300 s		

Superstructure specification

Boom

11,2 m to 43,2 m five section TWIN-LOCK™ boom.
Maximum tip height 46,0 m.

Boom elevation

1 cylinder with safety valve, boom angle from -3° to +82°.

Load moment and independent anti-two block system

Load moment and independent anti-two block system with audio visual warning and control lever lock-out. These systems provide electronic display of boom angle, length, radius, tip height, relative load moment, maximum permissible load, load indication and warning of impending two-block condition with lock-out hoist function.

Cab

Aluminium, full vision, tiltable (-5° to +15°), safety glass, adjustable operator's seat with hydraulic suspension, engine-independent heater. Armrest-integrated crane controls. Ergonomically arranged instrumentation and crane operating controls. Drive/steer controls.

Slewing

Axial piston fixed displacement motor, planetary gear, service brake and holding brake.

Counterweight

10,1 tonnes, consisting of various sections. Hydraulic removal system.

Hydraulic system

2 separate circuits, 1 axial piston variable displacement pump (load sensing), with electronic power limiting control and 1 gear pump for slewing. Thermostatically controlled oil cooler. Tank capacity: 680 l.

Control system

Full electronic control of all crane movements using electrical control levers with automatic reset to zero. Integrated with the LMI and engine management system by CAN-BUS. ECOS system with graphic display.

Hoist

Axial piston motor with planetary gear and brake. Drum rotation indicator.

Electrical system

Three-phase alternator 28 V/80 A, 2 batteries 12 V/170 Ah.

* Optional equipment

Bi-fold swingaway, 10/17 m with hydraulic offset and luffing under load (5°-40°) controlled from the crane cab.

Lattice extension, 22/27 m - includes 5m fixed non-offsettable sections plus 10/17 m swingaway (see above).

Additional 6 tonnes counterweight (total counterweight 16,1 tonnes).

Auxiliary hoist.

Carrier specification

Chassis

Special 4-axle chassis, all-welded torsion-resistant box type construction in high strength steel.

Outriggers

4 double hydraulically telescoping beams with vertical cylinders and outrigger pads. Independent horizontal and vertical movement control on each side of the carrier. Electronic level indicator.

Engine

Mercedes-Benz OM501LA, diesel, 6 cylinders, water cooled, turbocharged, 315 kW (422 HP) at 1800 rpm (80/1269 EWG - fan loose). Max. torque: 2000 Nm at 1080 rpm. Fuel tank capacity: 400 l. Engine emission: EUROMOT 2 / EPA / CARB tier 2 (non road).

Transmission

ZF-AS TRONIC automatic, 12 forward and 2 reverse speeds. Single speed transfer case with inter-axle differential lock.

Drive/Steer

8 x 6 x 8

Axle lines

4 axle lines. 1, 3 and 4 are driven steering axle lines, the 2nd is a steering axle line.

Suspension

MEGATRAK™ All wheels with independent hydropneumatic suspension and hydraulic lockout. Longitudinal and transverse level control with automatic on-highway levelling system. Range +170 mm/-130 mm.

Tyres

8 tyres, 14.00 R25.

Steering

Dual circuit, hydraulic power assisted steering with emergency steering pump. Axle lines 1, 2, and 4 steer on highway. Separate steering of the 3rd, and 4th axle line for all wheel steering and crabbing.

Brakes

Service brake: pneumatic dual circuit, acting on all wheels, air dryer. Anti-lock braking system (ABS).

Permanent brake: exhaust brake and constant throttle brake.

Parking brake: pneumatically operated spring-loaded brake acting on axle lines 2 and 4.

Cab

Aluminium, 2-man-design, safety glass, driver and passenger seat with hydraulic suspension, engine-dependent hot water heater. Complete instrumentation and driving controls.

Electrical system

Three-phase alternator 28 V/100A, 2 batteries 12 V/170 Ah. Lighting system and signals 24 V.

* Optional equipment

8 x 8 x 8.

Electric driveline retarder.

8 tyres, 16.00 R25 (vehicle width 2,75 m).

8 tyres, 20.5 R25 (vehicle width 2,88 m).

Engine-independent hot water heater, with engine pre-heater.

*Further optional equipment upon request.

Technische Daten: Kranoberwagen

Teleskopausleger

Von 11,2 m bis 43,2 m ausfahrbarer, fünfteiliger, TWIN-LOCK™ Ausleger. Maximale Rollenhöhe 46,0 m.

Wippwerk

1 Zylinder mit Sicherheits-Rückschlagventil.
Auslegerverstellwinkel -3° bis +82°.

Elektronischer Lastmomentbegrenzer und unabhängiges Hubendschalter System

Elektronischer Lastmomentbegrenzer mit hör- und sichtbarer Vorwarnung sowie automatischer Abschaltung, Digitalanzeige für tatsächliche und zulässige Belastung, Ausladung und diverse Zustände. Unabhängiges Hubendschalter System mit Abschaltfunktion.

Kranfahrerkabine

Vollsicht-**Aluminium**-Kabine, ca -5° bis +15° kippbar Sicherheitsglas, verstellbarer Fahrersitz mit hydraulischer Dämpfung. In Armlehnen integrierte Kransteuereinrichtung. Ergonomisch angeordnete Steuer- und Kontrolleinrichtungen. Motorunabhängige Warmwasserheizung, Fahr- und Lenkeinrichtung.

Drehwerk

Axialkolben-Konstantmotor, Planetengetriebe, Betriebs- und Haltebremse.

Gegengewicht

10,1 t bestehend aus mehreren Teilen. Hydraulisches Rüstsystem.

Hydrauliksystem

2 separate Kreisläufe, 1 Axialkolben-Verstellpumpe (Load-Sensing) mit elektronischer Grenzlastregelung und 1 Zahnradpumpe für das Drehwerk. Thermostatisch gesteuerter Ölkühler. Tankvolumen: 680 l Hydrauliköl.

Steuerung

Voll elektronische Steuerung aller Bewegungen mit elektrischen Kreuzsteuerhebeln mit automatischer Nullstellung, verbunden mit der LMB und dem Motormanagement System über einen CAN-BUS. ECOS System mit grafischer Anzeige.

Hubwerk

Axialkolbenmotor mit Planetengetriebe und Bremse. Hubwerksdrehmelder.

Elektrische Anlage

Drehstromlichtmaschine 28 V/80 A, 2 Batterien 12 V/170 Ah.

* Zusatzausrüstung

Doppelklappspitze 10/17 m. Anlenkung 5°-40°. Aus der Kranfahrerkabine hydraulisch einstellbar und unter Teillast wippbar.
Auslegerverlängerung, Gitterkonstruktion 22/27 m, bestehend aus Doppelklappspitze (siehe oben) und 1 bzw. 2 Verlängerungsstücke zu je 5 m. Zusatzgegengewicht 6 t (Gesamtgegengewicht 16,1t).
Hilfshubwerk.

Technische Daten: Kranunterwagen

Rahmen

4-Achs-Spezialfahrzeug, geschweißte, torsionssteife Kastenkonstruktion aus hochfestem Feinkornstahl.

Abstützung

4 hydraulisch doppelt teleskopierbare Schiebeträger mit Abstützylindern und Abstützplatten, beidseitig vom Unterwagen aus einzeln horizontal und vertikal steuerbar. Elektronische Niveaueanzeige.

Motor

Mercedes-Benz OM501LA, 6 Zylinder Diesel, wassergekühlt mit Abgasturbolader, 315 kW (422 HP) bei 1800 min⁻¹ (80/1269/EWG Ventilator lose), max. Drehmoment 2000 Nm bei 1080 min⁻¹. Kraftstoffbehälter: 400 l. Motoremission: EUROMOT 2 / EPA / CARB tier 2 (non road).

Getriebe

ZF-AS TRONIC Getriebeautomat, 12 Gänge vorwärts und 2 Gänge rückwärts. Verteilergetriebe 1 stufig mit Längsdifferentialsperre.

Antrieb/Lenkung

8 x 6 x 8.

Achslinien

4 Achslinien, Achslinie 1, 3 und 4 gelenkt und angetrieben. Achslinie 2 gelenkt.

Federung

MEGATRAK™. Alle Räder in Einzelradaufhängung, hydropneumatische Federung und hydraulische Blockierung. Neigungsverstellung in alle Richtungen und automatische Straßenfahrniveaueinstellung. Federweg +170mm/-130mm.

Bereifung

8 Reifen, Größe 14.00 R25.

Lenkung

Zweikreis-Hydraulenlenkung mit Notlenkpumpe. Während der Straßenfahrt werden die 1., 2. und 4. Achse gelenkt. Separate Lenkung der 3. und 4. Achslinie für Allradlenkung und Krabbegang.

Bremsen

Betriebsbremse: pneumatische Zweikreisbremse, auf alle Räder wirkend, Lufttrockner. Automatischer Blockier-Verhinderer (ABV). Dauerbremse: Motorklappenbremse mit Konstantdrossel. Feststellbremse: druckluftbetätigte Federspeicherbremse auf 2. und 4. Achslinie wirkend.

Fahrerhaus

Aluminium, 2-Mann-Fahrerhaus, Sicherheitsglas, hydraulisch gedämpfter Fahrer- und Beifahrersitz, motorabhängige Warmwasserheizung. Kontroll- und Bedienungseinrichtung für Fahrbetrieb.

Elektrische Anlage

Drehstromlichtmaschine 28 V/100 A, 2 Batterien 12 V/170 Ah, Beleuchtung und Signaleinrichtung 24 V.

* Zusatzausrüstung

8 x 8 x 8.

Elektrische Wirbelstrombremse.

8 Reifen, Größe 16.00 R25 (Fahrzeugbreite 2,75 m).

8 Reifen, Größe 20.5 R25 (Fahrzeugbreite 2,88 m).

Motorunabhängige Warmwasser-Standheizung mit Motorvorwärmung.

*Weitere Zusatzausrüstungen auf Anfrage.

Caractéristiques de la superstructure

Flèche

Flèche cinq éléments, de 11,2 m à 43,2 m, à télescopage TWIN-LOCK™. Hauteur maximum de tête de flèche 46,0 m.

Relevage

1 vérin avec clapet anti-retour, angle de relevage de -3° à +82°.

Contrôleur d'état de charge et dispositif de fin de course haute crochet indépendant

Equipements électroniques de contrôle de charge et de fin de course haute crochet indépendants avec dispositifs de signalisation sonore et visuelle et de coupure des mouvements. Affichage digital d'angle et de longueur de flèche, de portée, de hauteur de tête de flèche, de moment relatif, de charge maximum autorisée, d'état de charge et d'approche de fin de course haute crochet avec coupure du mouvement de montée de treuil.

Cabine

Cabine en **aluminium**, inclinable (angle d'inclinaison -5° à +15°) argement vitrée, avec vitrage de sécurité, siège réglable suspendu et chauffage indépendant du moteur. Disposition ergonomique des commandes de grue intégrées dans les accoudoirs et de l'instrumentation. Commandes de translation/direction.

Orientation

Dispositif d'orientation avec double entraînement, moteurs hydrauliques à pistons axiaux, frein principal et frein de retenue.

Contrepoids

Contrepoids modulaire de 10,1 tonnes de poids total et système de dépose hydraulique.

Système hydraulique

Système hydraulique comportant 2 circuits séparés, 1 pompe à pistons axiaux, à débits variables avec dispositif de régulation de puissance électronique et 1 pompe à engrenages pour l'orientation. Refroidisseur d'huile à commande thermostatique. Volume du réservoir : environ 680 l.

Commandes de grue

Commandes de grue électroniques par manipulateurs électriques avec retour au neutre automatique. Ces commandes sont reliées au contrôleur d'état de charge et au dispositif de gestion du moteur thermique par système CAN-BUS. Système ECOS avec affichage graphique

Treuil de levage

Treuil avec tambour rainuré, réducteur à planétaires, frein multidisque, moteur à pistons axiaux et indicateur de rotation.

Installation électrique

Alternateur triphasé 28 V/80 A et 2 batteries 12 V/170 Ah.

* Equipements optionnels

Extension treillis à repliage latéral double de 10/17 m – avec déport hydraulique et inclinaison sous charge (5°-40°) commandés depuis la cabine.

Extension treillis de 22/27 m constituée de : extension treillis double (voir ci-dessus) plus éléments intermédiaires de 5 m.

Contrepoids supplémentaire de 6 t (Contrepoids total 16,1 t).

Treuil auxiliaire.

Caractéristiques du porteur

Châssis

Porteur spécial, « 4 lignes d'essieux », mécanosoudé, type caisson, en acier à haute limite élastique.

Calage

4 poutres double-étage à télescopage hydraulique, avec vérins et patins d'appui. Commande indépendante des mouvements verticaux et horizontaux sur à niveau électronique les deux côtés du porteur. Indicateur de mise à niveau électronique.

Moteur

Moteur Diesel Mercedes-Benz OM501LA, 6 cylindres suralimenté, refroidi par eau et développant 315 kW (422 CV) à 1800 min⁻¹ (80/1269 EWG - ventilateur débrayable). Couple maxi 2000 Nm à 1080 min⁻¹. Capacité du réservoir : env. 400 l. Conformité aux normes de pollution EUROMOT 2 / EPA / CARB tier 2 (tout terrain).

Boîte de vitesses

Boîte de vitesses automatique ZF-AS TRONIC, 12 rapports de marche avant et 2 rapports de marche arrière. Boîte de transfert avec verrouillage longitudinal du différentiel.

Direction/Transmission

8 x 6 x 8.

Lignes d'essieu

4 « lignes d'essieux ». « Lignes d'essieux » 1, 3, et 4 directrices et motrices, « lignes d'essieux » 2 directrices.

Suspension

Suspension hydropneumatique à roues indépendantes **MEGATRACK™** et dispositif de verrouillage. Commandes de mise à niveau longitudinal et transversal. Dispositif de mise à niveau automatique en position route. Débattement: +170 mm/-130 mm.

Pneumatiques

10 pneumatiques 14.00 R25.

Direction

Direction assistée à double circuit et pompe de secours. « Lignes d'essieux » 1, 2 et 4 directionnelles sur route. Direction indépendante pour les « lignes d'essieu » 3 et 4 pour réduction du diamètre de braquage et déplacement latéral (marche en crabe).

Freins

Frein de service pneumatique à double circuit agissant sur toutes les roues. Dessiccateur. Dispositif anti-blocage (ABS). Ralentisseur par clapet sur échappement et décalage de la distribution. Frein de stationnement à ressorts commandé pneumatiquement agissant sur les « lignes d'essieux » 2 et 4.

Cabine

Cabine bi-place en **aluminium** avec vitrage de sécurité, siège conducteur suspendu, chauffage à eau chaude alimenté par le moteur et instrumentation complète pour le contrôle et la conduite de la machine.

Installation électrique

Alternateur triphasé 28 V/100 A et 2 batteries 12 V/170 Ah, équipement d'éclairage et de signalisation routière : 24 V.

* Equipements optionnels

Configuration 8 x 8 x 8

Frein électromagnétique.

8 pneumatiques 16.00 R25 (largeur du véhicule 2,75 m).

8 pneumatiques 20.5 R25 (largeur du véhicule 2,88 m).

Chauffage auxiliaire à eau chaude indépendant avec dispositif de préchauffage moteur.

*Autres équipements supplémentaires sur demande.

Especificación de la Superestructura

Pluma

De 11,2 m a 43,2 m cinco tramos de telescopaje TWIN-LOCK™. Altura máxima en punta 46,0 m.

Elevación de pluma

Un cilindro con válvula de seguridad. Angulo de pluma desde -3° hasta +82°.

Sistema Indicador del Momento de Carga y de Final de Carrera del Gancho

Sistema Indicador del Momento de Carga y de Final de Carrera del Gancho, con alarma audio-visual y bloqueo automático de las palancas. Este sistema incluye pantalla digital con indicación de ángulo de pluma, longitud, radio, altura de cabeza de pluma, momento de carga relativo, carga máxima permisible, carga real y alarma de fin de carrera del gancho con bloqueo del movimiento de elevación.

Cabina

De **Aluminio**, basculable (-5° a +15°) amplia visibilidad, cristales de seguridad, asiento del operador ajustable y con suspensión hidráulica. Calefacción independiente del motor por agua caliente. Controles de la grúa integrados en el apoya-brazos. Controles de operación de la grúa e instrumentación ergonómicamente situados. Controles de translación/dirección

Giro

Con motor de pistón axial, engranaje planetario, freno de servicio y freno de retención.

Contrapeso

De 10,1 Tm., compuesto de varios bloques. Sistema hidráulico para desmontaje.

Sistema hidráulico

Dos circuitos separados, con una bomba de pistones axiales y caudal variable (sensor de demanda de carga) con control electrónico limitador de potencia y una bomba de engranaje para el giro. Radiador de aceite con control por termostato. Capacidad del depósito: 680 litros.

Sistema de control

Control completamente electrónico de todos los movimientos de la grúa, usando palancas de control eléctrico con retorno automático a cero. Integrado con el Limitador de Cargas y el sistema de control del motor por un equipo "CAN-BUS". Systema ECOS con pantalla gráfica

Cabrestante

Motor de pistón axial con engranaje planetario y freno. Indicador de rotación del tambor.

Sistema eléctrico

Trifásico con alternador 28V/80A, dos baterías de 12v/170 Ah.

* Equipos opcionales

Plumín articulado en 2 secciones, 10/17 m - con angulación fija y variable, con carga (5° - 40°) de accionamiento hidráulico.

Extensión de pluma, de celosía de 22/27 m, incluyendo el plumín de 10/17 m (el de arriba) más extensiones de 5m.

Contrapeso adicional de 6 Tm. (Contrapeso total 16,1 Tm.)

Cabrestante Auxiliar.

Calefacción independiente del motor por agua caliente, con precalentamiento del motor.

Especificación del Chasis

Bastidor

Chasis especial de cuatro ejes de construcción soldada tipo cajón, resistente a la torsión, en acero de alta resistencia.

Estabilizadores

Cuatro dobles vigas telescópicas hidráulicas con cilindros verticales y placas de apoyo. Controles independientes para los movimientos horizontales y verticales, con controles en ambos lados del chasis. Indicador de nivel electrónico.

Motor

Diesel Mercedes Benz OM501LA, 6 cilindros, refrigerado por agua y turbo-alimentado, 315 Kw (422 HP) a 1.800 r.p.m. (80/1269 EWG - ventilador desconectado), par máximo: 2000 Nm, a 1.080 r.p.m. Capacidad del Depósito de Combustible: 400 litros.

Emisión de gases: Según normas EUROMOT 2 / EPA / CARB tier 2 (fuera de carretera).

Transmisión

Transmisión automática ZF-AS TRONIC, 12 velocidades adelante y 2 atrás. Caja de transferencia de una velocidad con bloqueo de diferencial entre ejes.

Tracción/Dirección

8 x 6 x 8.

Ejes

4 ejes en línea. Ejes 1, 3 y 4 motrices y directrices. Eje 2 directrices.

Suspensión

MEGATRAK™. Todas las ruedas con suspensión hidroneumática independiente y bloqueo hidráulico. Control de nivel longitudinal y transversal con sistema de nivelación automática en carretera. Desplazamiento +170 mm./ -130 mm.

Neumáticos

8 neumáticos, 14.00 R25.

Dirección

Dirección servo-asistida con doble circuito con bomba de dirección de emergencia. Los ejes 1, 2 y 4 son directrices para circular por carretera. Dirección separada de los ejes 3° y 4° para la dirección en todas las ruedas y conducción tipo cangrejo.

Frenos

Frenos de servicio: Neumático con doble circuito, actuando sobre todas las ruedas, secador de aire. Sistema antibloqueo de frenos (ABS). Freno continuo: Freno sobre el escape, con estrangulamiento continuo. Freno de Aparcamiento: Operado neumáticamente y aplicado por muelle sobre los ejes 2° y 4°.

Cabina

De **Aluminio**, para dos personas, cristales de seguridad, asientos del conductor y pasajero con suspensión hidráulica, calefacción por agua caliente del motor. Controles e instrumentación para conducción del vehículo.

Sistema eléctrico

Trifásico, alternador de 28 V/100A, 2 baterías 12 V/170 Ah. Sistema de alumbrado y señalización a 24 V.

* Equipos opcionales

8 x 8 x 8.

Retardador eléctrico.

8 neumáticos 16.00 R25 (Anchura del vehículo: 2,75 m).

8 neumáticos 20.5 R25 (Anchura del vehículo: 2,88 m).

Calefacción independiente del motor por agua caliente, con precalentamiento del motor.

*Sigüientes equipos bajo demanda

Notes referring to load charts

Hinweise zu Traglasttabellen

Notes relatives aux tableaux des charges

Notas para las tablas de cargas

Lifting capacities according to DIN/ISO • 85%

WARNING: THIS CHART IS ONLY A GUIDE. The Notes below are for illustration only and should not be relied upon to operate the crane. The individual crane's load chart, operating instructions and other instruction plates must be read and understood prior to operating the crane.

DIN/ISO: The structural analysis is based on DIN 15018, part 2 and 3 as well as on FEM 5004 standards. Tipping conditions are governed by DIN 15019, part 2 and ISO 4305 standards. They also take into account the requirements of prEN 13000: 1999 and therefore comply with the requirements of the EU Machinery Directive.

85%: The lifting capacities are based on ANSI/ASME B30.5 and do not exceed 85% of the tipping load. Certain dynamic influences and wind require reduction of capacity

The lifting capacities in the load charts are indicated in metric tonnes.

Lifting capacity = payload + weight of the hook block and suspending device.

The lifting capacities for the telescopic boom apply without jibs (swingaway lattice, boom extension, luffing-jib etc.)

The lifting capacities are subject to modifications.

Traglasten entsprechen DIN/ISO • 85%

WARNUNG: DIESE TABELLE IST LEDIGLICH EINE RICHTLINIE. Die Hinweise dienen als Erklärung und sind für die Kranbedienung nicht maßgebend. Vor Inbetriebnahme des Kranes sind die zugehörigen Traglasttabellen, Bedienungsanleitung und andere Vorschriften eingehend zu studieren.

DIN/ISO: Der Festigkeitsberechnung liegen die DIN 15018 Teil 2 und 3 sowie die FEM 5004 zugrunde. Die Traglasten im Standsicherheitsbereich entsprechen DIN 15019 Teil 2 und ISO 4305. Sie berücksichtigen außerdem die Forderungen der prEN 13000: 1999, und entsprechen damit den Anforderungen der Maschinenrichtlinie.

85%: Die Traglasten basieren auf der ANSI/ASME B30.5 und überschreiten nicht 85% der Kipplast. Wind und dynamische Einflüsse reduzieren die traglast.

Die Traglasten in den Tabellen sind in metrischen Tonnen angegeben.

Traglast = Nutzlast + Eigengewicht der Hakenflasche und der Anschlagmittel.

Die Traglasten für den Teleskopausleger gelten ohne Spitzenanbauten (Klappspitze, Vorbauspitze, Wippspitze, etc.)

Änderungen der Tragfähigkeit vorbehalten.

Capacités de levage selon DIN/ISO • 85%

ATTENTION: CE TABLEAU N'EST QU'UN GUIDE. Les notes ci-dessous sont données à titre d'exemple et ne devront pas être utilisées pour faire fonctionner la grue. Toute la documentation concernant chaque type de grue: tableau des charges, instructions de fonctionnement et toutes autres plaques d'instructions devront être lues et comprises avant de manoeuvrer la grue.

DIN/ISO: Le calculs de résistance sont basés sur les normes DIN 15018, sections 2 et 3 et FEM 5004. Les calculs de basculement sont basés sur les normes DIN 15019, section 2 et ISO 4305. Elles tiennent également compte des paramètres établis par la norme en project prEN 13000: 1999 et de ce fait satisfont les exigences de la Directive Européenne Machines.

85%: Les capacités de levage sont basées sur les normes ANSI/ASME B30.5 et ne dépassent pas 85% de la charge de basculement. Les conditions de vente et les effets dynamiques réduisent les capacités de levage.

Les capacités de levage dans les tableaux sont indiquées en tonnes métriques.

Capacité de levage = charge utile + poids des moufle/crochet et accessoires.

Les capacités de levage pour la flèche télescopique s'entendent sans allonges (flèche, flèche pliante, volée variable etc.)

Modifications des capacités de levage réservées.

Capacidades de elevación de acuerdo con DIN/ISO • 85%

AVISO: ESTA TABLA ES SOLO UNA ORIENTACION. Las notas que aparecen al final de la misma solo sirven de ilustración y no deben ser tomadas como instrucciones para operar la grúa. La tabla de cargas, las instrucciones de operación y otras placas ilustrativas de cada grúa deben ser leídas y correctamente interpretadas antes de operar la grúa.

DIN/ISO: Los analisis de resistencia están basados en las normas DIN 15018, apartados 2 y 3 así como en las normas FEM 5004. Las condiciones de vuelco están reguladas por las normas DIN 15019 apartado 2 y ISO 4305. Tienen también cuenta de las exigencias establecidas por prEN 13000: 1999 y así cumplen con los requerimientos de las Directivas de Maquinaria de la UE.

85%: Las capacidades de elevación están basadas en las Normas ANSI/ASME B30.5 y no exceden del 85% del momento de vuelco. Ciertas influencias dinámicas y el viento requieren una reducción de las capacidades.

Las capacidades de elevación en las tablas están referidas en Tm.

Capacidad de elevación = Carga + peso del gancho y aparejos de carga.

Las capacidades de elevación para la pluma telescópica sin plumines (plegables, extensiones de pluma, angulares por motor, etc.)

Las capacidades de elevación están sujetas a modificación.

Lifting capacities for telescopic boom

Traglasten am Teleskopausleger

Forces de levage à la flèche télescopique

Capacidades de elevación con pluma telescópica



11,2-43,2 m



360°



16,1 t



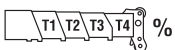
DIN/ISO

m	11,2	15,2	19,2	23,2	27,2	31,2	35,2	39,2	43,2
2,5	80,0** / 75,0*								
3,0	68,0	56,5	53,5	50,5	33,5				
4,0	52,0	49,0	46,0	44,0	33,5	24,5			
5,0	45,0	43,5	41,0	38,5	33,5	24,5	17,5		
6,0	39,0	38,5	37,0	34,5	33,5	23,5	17,5	14,0	
7,0	33,5	34,0	33,5	31,0	30,5	22,0	17,5	14,0	11,0
8,0	27,5	28,5	28,0	27,0	25,5	20,5	17,5	14,0	11,0
9,0		23,5	24,0	23,5	22,0	19,0	16,5	14,0	11,0
10,0		20,0	20,5	20,5	19,2	17,8	15,4	13,7	11,0
11,0		17,1	17,6	17,5	17,0	16,8	14,4	12,9	11,0
12,0		14,8	15,3	15,2	14,9	15,1	13,4	12,2	11,0
13,0			13,4	13,4	13,8	13,6	12,3	11,6	10,6
14,0			11,9	11,9	12,4	12,1	11,6	11,0	10,1
15,0			10,7	11,0	11,1	10,8	11,0	10,0	9,5
16,0			9,6	10,1	10,0	9,7	9,9	9,3	9,1
18,0				8,4	8,3	8,4	8,1	8,1	7,8
20,0				7,0	7,0	7,1	6,9	6,8	6,5
22,0					6,0	6,0	5,8	5,7	5,4
24,0					5,1	5,1	5,0	4,9	4,6
26,0						4,4	4,2	4,1	3,8
28,0						3,8	3,7	3,5	3,3
30,0							3,1	3,0	2,7
32,0							2,7	2,6	2,3
34,0								2,2	1,9
36,0								1,9	1,6
38,0									1,3
40,0									1,0



85%

m	11,2	15,2	19,2	23,2	27,2	31,2	35,2	39,2	43,2
2,5	80,0** / 75,0*								
3,0	71,0	62,0	58,5	56,0	37,0				
4,0	57,0	54,0	51,0	48,5	37,0	27,0			
5,0	49,5	48,0	45,0	42,5	37,0	27,0	19,2		
6,0	43,0	42,5	40,5	38,0	37,0	26,0	19,2	15,4	
7,0	36,5	37,0	36,5	34,5	33,5	24,0	19,2	15,4	12,1
8,0	29,5	30,5	30,5	29,5	28,0	22,5	19,2	15,4	12,1
9,0		25,0	26,0	26,0	24,5	21,0	18,1	15,4	12,1
10,0		21,5	22,0	22,0	21,0	19,6	16,9	15,0	12,1
11,0		18,4	18,9	18,8	18,5	18,5	15,8	14,2	12,1
12,0		16,0	16,5	16,4	16,1	16,6	14,7	13,4	12,1
13,0			14,5	14,5	15,0	14,7	13,6	12,7	11,7
14,0			12,9	12,9	13,4	13,1	12,8	12,0	11,1
15,0			11,6	12,0	12,0	11,7	11,9	11,1	10,5
16,0			10,5	11,0	10,9	10,6	10,8	10,2	10,0
18,0				9,2	9,0	9,2	8,9	8,9	8,6
20,0				7,7	7,7	7,8	7,6	7,5	7,1
22,0					6,6	6,6	6,4	6,3	6,0
24,0					5,6	5,7	5,5	5,3	5,0
26,0						4,9	4,7	4,5	4,2
28,0						4,2	4,0	3,9	3,6
30,0							3,5	3,3	3,0
32,0							3,0	2,8	2,5
34,0								2,4	2,1
36,0								2,1	1,7
38,0									1,4
40,0									1,1



	T1	T2	T3	T4	%
T1	0	50/0/0/0	50/0/0/0	50/0/0	0/0/50
T2	0	0/50/0/0	50/50/0/0	50/50/0	50/0/50
T3	0	0/0/50/0	0/50/50/0	50/50/50	50/100/50
T4	0	0/0/0/50	0/0/50/100	0/50/100	100/100/50

** 0° over rear with special equipment. Nach hinten mit Sonderausrüstung. En arrière avec équipement spécial. Por la parte trasera con equipo especial.

* 0° over rear, nach hinten, en arrière, por la parte trasera.

Lifting capacities >58 t require additional equipment. Traglasten >58 t erfordern Zusatzausrüstung. Capacités de levage >58 t demandent équipement supplémentaire. Capacidades de elevación >58 Tm requiere equipo adicional.

Lifting capacities for telescopic boom
Traglasten am Teleskopausleger
Forces de levage à la flèche télescopique
Capacidades de elevación con pluma telescópico



11,2-19,2 m



0°



16,1 t



DIN/ISO & 85%

m	11,2	15,2	19,2
3,0	15,1	15,7	16,0
4,0	12,3	12,9	13,3
5,0	10,1	10,8	11,2
6,0	8,4	9,1	9,5
7,0	7,1	7,8	8,2
8,0	6,0	6,7	7,1
9,0		5,7	6,1
10,0		5,0	5,4
11,0		4,3	4,7
12,0		3,7	4,1
13,0			3,6
14,0			3,1



11,2-19,2 m



0°



10,1 t



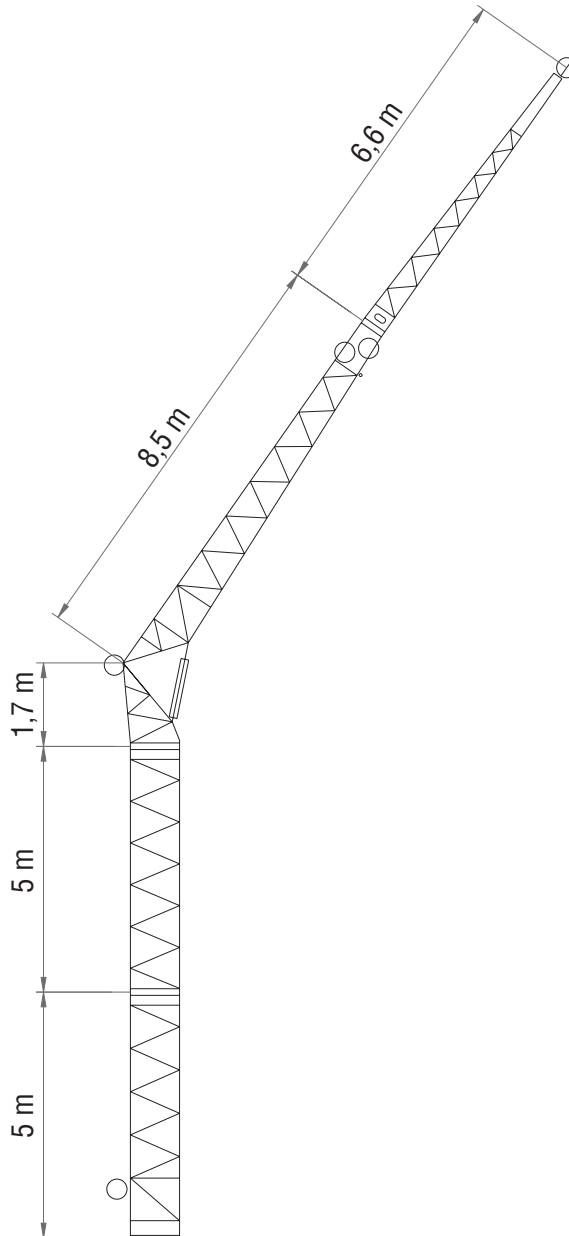
DIN/ISO & 85%

m	11,2	15,2	19,2
3,0	15,4	16,0	16,4
4,0	12,5	13,2	13,6
5,0	10,4	11,0	10,9
6,0	8,3	9,1	8,9
7,0	6,2	7,3	7,4
8,0	4,6	5,7	6,2
9,0		4,5	5,1
10,0		3,5	4,1
11,0			3,3



T1	0	0	0
T2	0	0	0
T3	0	0	0
T4	0	50	100

Boom extension configurations
Kombination der Auslegerverlängerung
Combinaisons de l'extension treillis
Configuración con extensiones de pluma



Total Length Gesamtlänge Longueur totale Longitud total [m]	Intermediate section boom extension make-up Reihenfolge des Spitzenaufbaus Ordre des combinaisons de l'extension treillis Combinaciones de tramos intermedios de extensión de pluma				
	5,0 m	5,0 m	1,7 m	8,5 m	6,6 m
10	—	—	1x	1x	—
17	—	—	1x	1x	1x
22	1x	—	1x	1x	1x
27	1x	1x	1x	1x	1x

Lifting capacities for bi-fold swingaway

Traglasten Doppelklappspitze

Forces de levage à l'extension treillis repliable double

Capacidades de elevación con plumín articulado



39,2 – 43,2 m



10/17 m



360°



16,1 t



DIN/ISO

m		39,2					43,2				
m		10					10				
	5°	20°	40°	* 5° - 20°	* 20° - 40°	5°	20°	40°	* 5° - 20°	* 20° - 40°	
9,0	7,3										
10,0	7,3					5,7					
11,0	7,3					5,7					
12,0	7,3	7,3		6,6		5,7					
13,0	7,3	7,3		6,4		5,7	5,9				
14,0	7,3	7,1	5,6	6,2	5,2	5,7	5,9		5,7		
15,0	7,3	7,0	5,6	6,0	5,2	5,7	5,9	4,7	5,7		
16,0	7,2	6,8	5,5	5,9	5,1	5,7	5,9	4,7	5,7	4,7	
18,0	6,9	6,6	5,4	5,6	4,9	5,7	5,9	4,7	5,7	4,7	
20,0	6,3	6,3	5,3	5,3	4,8	5,7	5,9	4,7	5,5	4,7	
22,0	5,5	5,7	5,2	5,1	4,7	5,4	5,6	4,7	5,2	4,7	
24,0	4,9	5,0	4,9	4,9	4,6	4,6	4,9	4,7	4,6	4,7	
26,0	4,2	4,4	4,4	4,2	4,4	3,9	4,1	4,4	3,9	4,1	
28,0	3,6	3,8	3,9	3,6	3,8	3,3	3,5	3,7	3,3	3,5	
30,0	3,1	3,2	3,4	3,1	3,2	2,8	3,0	3,1	2,8	3,0	
32,0	2,6	2,8	2,9	2,6	2,8	2,3	2,5	2,6	2,3	2,5	
34,0	2,2	2,3	2,4	2,2	2,3	1,9	2,1	2,2	1,9	2,1	
36,0	1,9	2,0	2,0	1,9	2,0	1,6	1,7	1,8	1,6	1,7	
38,0	1,6	1,7	1,7	1,6	1,7	1,3	1,4	1,5	1,3	1,4	
40,0	1,3	1,4		1,3		1,0	1,1	1,1	1,0	1,1	
42,0	1,1	1,1		1,1		0,8	0,8		0,8		
44,0	0,8	0,9		0,8			0,6				
46,0	0,7										

m		39,2					43,2				
m		17					17				
	5°	20°	40°	* 5° - 20°	* 20° - 40°	5°	20°	40°	* 5° - 20°	* 20° - 40°	
10,0	4,1										
11,0	4,1					3,3					
12,0	4,1					3,3					
13,0	4,1					3,3					
14,0	4,1					3,3					
15,0	4,1	3,8				3,3					
16,0	4,1	3,8		3,5		3,3	3,3				
18,0	4,1	3,6		3,3		3,3	3,3		3,3		
20,0	4,0	3,4	2,8	3,2	2,7	3,3	3,3		3,3		
22,0	4,0	3,3	2,7	3,0	2,6	3,3	3,3	2,7	3,1	2,7	
24,0	3,8	3,2	2,6	2,9	2,6	3,3	3,2	2,6	3,0	2,6	
26,0	3,6	3,1	2,6	2,7	2,5	3,3	3,1	2,6	2,8	2,5	
28,0	3,5	3,0	2,5	2,6	2,4	3,3	3,0	2,5	2,7	2,5	
30,0	3,3	2,8	2,5	2,5	2,4	3,1	2,9	2,5	2,6	2,4	
32,0	3,0	2,8	2,4	2,4	2,3	2,7	2,8	2,5	2,5	2,4	
34,0	2,6	2,7	2,4	2,3	2,3	2,3	2,6	2,4	2,3	2,3	
36,0	2,2	2,4	2,4	2,2	2,2	1,9	2,2	2,4	1,9	2,2	
38,0	1,9	2,1	2,3	1,9	2,1	1,6	1,8	2,1	1,6	1,8	
40,0	1,6	1,8	1,9	1,6	1,8	1,3	1,5	1,7	1,3	1,5	
42,0	1,4	1,5	1,6	1,4	1,5	1,1	1,3	1,4	1,1	1,3	
44,0	1,1	1,3	1,3	1,1	1,3	0,9	1,0	1,1	0,9	1,0	
46,0	0,9	1,0		0,9		0,6	0,8	0,9	0,6	0,8	
48,0	0,7	0,8		0,7				0,6			
50,0		0,6									



T1	100/50	100
T2	100/100	100
T3	100/100	100
T4	50/100	100

* Luffing under load, Unter Teillast wippbar, Inclinaison sous charge, Angulación con carga

Lifting capacities for lattice extension

Traglasten Auslegerverlängerung

Forces de levage à l'extension treillis

Capacidades de elevación para extensión de pluma



39,2 – 43,2 m



22/27 m



360°



16,1 t



DIN/ISO

m		39,2					43,2				
m		22					22				
	5°	20°	40°	* 5° - 20°	* 20° - 40°	5°	20°	40°	* 5° - 20°	* 20° - 40°	
13,0	3,3										
14,0	3,3					2,7					
15,0	3,3					2,7					
16,0	3,3					2,7					
18,0	3,3	3,3			3,3	2,7	2,7		2,7		
20,0	3,3	3,3			3,3	2,7	2,7		2,7		
22,0	3,3	3,3	2,7		3,1	2,7	2,7	2,6	2,7	2,5	
24,0	3,3	3,2	2,6		3,0	2,7	2,7	2,6	2,7	2,5	
26,0	3,3	3,1	2,6		2,8	2,7	2,7	2,6	2,7	2,5	
28,0	3,2	3,0	2,5		2,7	2,7	2,7	2,5	2,7	2,5	
30,0	3,1	2,9	2,5		2,6	2,7	2,7	2,5	2,7	2,5	
32,0	2,7	2,8	2,5		2,5	2,6	2,6	2,4	2,6	2,4	
34,0	2,5	2,5	2,4		2,4	2,2	2,5	2,4	2,2	2,4	
36,0	2,2	2,3	2,4		2,2	1,9	2,2	2,4	1,9	2,2	
38,0	1,9	2,1	2,3		1,9	1,6	1,8	2,1	1,6	1,8	
40,0	1,6	1,8	1,9		1,6	1,3	1,5	1,7	1,3	1,5	
42,0	1,3	1,5	1,6		1,3	1,0	1,2	1,4	1,0	1,2	
44,0	1,1	1,2	1,4		1,1	0,8	1,0	1,1	0,8	1,0	
46,0	0,9	1,0	1,1		0,9	0,6	0,8	0,9	0,6	0,8	
48,0	0,7	0,8	0,9		0,7			0,7			
50,0		0,6									

m		39,2					43,2				
m		27					27				
	5°	20°	40°	* 5° - 20°	* 20° - 40°	5°	20°	40°	* 5° - 20°	* 20° - 40°	
14,0	2,7										
15,0	2,7					2,1					
16,0	2,7					2,1					
18,0	2,7	2,7			2,7	2,1					
20,0	2,7	2,6			2,6	2,1	2,1		2,1		
22,0	2,7	2,5			2,5	2,1	2,1		2,1		
24,0	2,7	2,5	2,3		2,5	2,1	2,1	2,1	2,1	2,1	
26,0	2,6	2,4	2,3		2,4	2,1	2,1	2,1	2,1	2,1	
28,0	2,5	2,4	2,2		2,4	2,1	2,1	2,1	2,1	2,1	
30,0	2,4	2,3	2,2		2,3	2,1	2,1	2,1	2,1	2,1	
32,0	2,4	2,2	2,1		2,2	2,1	2,1	2,0	2,1	2,0	
34,0	2,2	2,1	2,0		2,1	2,1	2,0	2,0	2,0	2,0	
36,0	2,0	2,1	2,0		1,9	1,9	2,0	2,0	1,9	2,0	
38,0	1,8	1,9	1,9		1,8	1,6	1,8	1,9	1,6	1,8	
40,0	1,6	1,8	1,8		1,6	1,3	1,5	1,8	1,3	1,5	
42,0	1,3	1,5	1,7		1,3	1,0	1,3	1,5	1,0	1,3	
44,0	1,1	1,2	1,4		1,1	0,8	1,0	1,2	0,8	1,0	
46,0	0,9	1,0	1,1		0,9	0,6	0,8	0,9	0,6	0,8	
48,0	0,7	0,8	0,9		0,7			0,7			
50,0		0,6	0,7		0,6						



T1	100/50	100
T2	100/100	100
T3	100/100	100
T4	50/100	100

* Luffing under load, Unter Teillast wippbar, Inclinaison sous charge, Angulación con carga

Lifting capacities for bi-fold swingaway

Traglasten Doppelklappspitze

Forces de levage à l'extension treillis repliable double

Capacidades de elevación con plumín articulado



39,2 – 43,2 m



10/17 m



360°



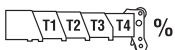
16,1 t



85%

m		39,2					43,2				
m		10					10				
	5°	20°	40°	* 5° - 20°	* 20° - 40°	5°	20°	40°	* 5° - 20°	* 20° - 40°/10,0	
9,0	8,0										
10,0	8,0					6,3					
11,0	8,0					6,3					
12,0	8,0	8,0		6,6		6,3					
13,0	8,0	8,0		6,4		6,3	6,4				
14,0	8,0	7,8	6,2	6,2	5,2	6,3	6,4		5,7		
15,0	8,0	7,7	6,2	6,0	5,2	6,3	6,4	5,2	5,7		
16,0	8,0	7,5	6,1	5,9	5,1	6,3	6,4	5,2	5,7	4,7	
18,0	7,6	7,2	5,9	5,6	4,9	6,3	6,4	5,2	5,7	4,7	
20,0	6,9	6,9	5,8	5,3	4,8	6,3	6,4	5,2	5,7	4,7	
22,0	6,0	6,2	5,7	5,1	4,7	5,9	6,1	5,2	5,0	4,7	
24,0	5,4	5,5	5,4	4,8	4,6	5,1	5,4	5,2	4,3	4,5	
26,0	4,6	4,9	4,8	4,1	4,3	4,3	4,6	4,8	3,7	3,9	
28,0	4,0	4,2	4,3	3,6	3,8	3,6	3,9	4,1	3,1	3,3	
30,0	3,4	3,6	3,7	3,1	3,2	3,1	3,3	3,4	2,7	2,9	
32,0	2,9	3,0	3,2	2,6	2,8	2,6	2,7	2,9	2,3	2,4	
34,0	2,4	2,6	2,7	2,2	2,3	2,1	2,3	2,4	1,9	2,1	
36,0	2,1	2,2	2,2	1,9	2,0	1,7	1,9	2,0	1,6	1,7	
38,0	1,7	1,8	1,9	1,6	1,7	1,4	1,5	1,6	1,3	1,4	
40,0	1,4	1,5		1,3		1,1	1,2	1,3	1,0	1,1	
42,0	1,2	1,2		1,1		0,8	0,9		0,8		
44,0	0,9	1,0		0,8		0,6	0,7				
46,0	0,7										

m		39,2					43,2				
m		17					17				
	5°	20°	40°	* 5° - 20°	* 20° - 40°	5°	20°	40°	* 5° - 20°	* 20° - 40°	
10,0	4,5										
11,0	4,5					3,7					
12,0	4,5					3,7					
13,0	4,5					3,7					
14,0	4,5					3,7					
15,0	4,5	4,2				3,7					
16,0	4,5	4,1		3,5		3,7	3,7				
18,0	4,5	3,9		3,3		3,7	3,7		3,3		
20,0	4,4	3,8	3,1	3,2	2,7	3,7	3,7		3,3		
22,0	4,4	3,6	3,0	3,0	2,6	3,7	3,6	3,0	3,1	2,7	
24,0	4,2	3,5	2,9	2,9	2,6	3,7	3,5	2,9	3,0	2,6	
26,0	4,0	3,4	2,8	2,7	2,5	3,7	3,4	2,8	2,8	2,5	
28,0	3,8	3,3	2,8	2,6	2,4	3,7	3,3	2,8	2,7	2,5	
30,0	3,6	3,1	2,7	2,5	2,4	3,5	3,1	2,7	2,6	2,4	
32,0	3,3	3,0	2,7	2,4	2,3	3,0	3,1	2,7	2,5	2,4	
34,0	2,8	2,9	2,7	2,3	2,3	2,5	2,8	2,7	2,2	2,3	
36,0	2,4	2,7	2,6	2,2	2,2	2,1	2,4	2,6	1,9	2,1	
38,0	2,1	2,3	2,5	1,9	2,1	1,8	2,0	2,3	1,6	1,8	
40,0	1,8	2,0	2,1	1,6	1,8	1,5	1,7	1,9	1,3	1,5	
42,0	1,5	1,7	1,8	1,4	1,5	1,2	1,4	1,5	1,1	1,3	
44,0	1,2	1,4	1,5	1,1	1,3	0,9	1,1	1,2	0,9	1,0	
46,0	1,0	1,1		0,9		0,7	0,9	1,0	0,6	0,8	
48,0	0,8	0,9		0,7			0,6	0,7			
50,0	0,6	0,7									



T1	100/50	100
T2	100/100	100
T3	100/100	100
T4	50/100	100

* Luffing under load, Unter Teillast wippbar, Inclinaison sous charge, Angulación con carga

Lifting capacities for lattice extension

Traglasten Auslegerverlängerung

Forces de levage à l'extension treillis

Capacidades de elevación para extensión de pluma



55,4 – 60,0 m



22/27 m



360°



16,1 t



85%

m		39,2					43,2				
m		22					22				
	5°	20°	40°	* 5° - 20°	* 20° - 40°	5°	20°	40°	* 5° - 20°	* 20° - 40°	
13,0	3,7										
14,0	3,7					3,0					
15,0	3,7					3,0					
16,0	3,7					3,0					
18,0	3,7	3,7		3,3		3,0	3,0		2,7		
20,0	3,7	3,7		3,3		3,0	3,0		2,7		
22,0	3,7	3,6	3,0	3,1	2,6	3,0	3,0	2,8	2,7	2,5	
24,0	3,7	3,5	2,9	3,0	2,6	3,0	3,0	2,8	2,7	2,5	
26,0	3,6	3,4	2,8	2,8	2,5	3,0	3,0	2,8	2,7	2,5	
28,0	3,5	3,3	2,8	2,7	2,5	3,0	3,0	2,8	2,7	2,5	
30,0	3,4	3,2	2,7	2,6	2,4	3,0	3,0	2,7	2,7	2,5	
32,0	2,9	3,1	2,7	2,5	2,4	2,9	2,9	2,7	2,6	2,4	
34,0	2,8	2,7	2,7	2,4	2,3	2,5	2,8	2,7	2,2	2,4	
36,0	2,4	2,6	2,6	2,2	2,3	2,1	2,4	2,6	1,9	2,2	
38,0	2,0	2,3	2,5	1,9	2,1	1,7	2,0	2,3	1,6	1,8	
40,0	1,7	1,9	2,1	1,6	1,8	1,4	1,7	1,9	1,3	1,5	
42,0	1,4	1,6	1,8	1,3	1,5	1,1	1,4	1,6	1,0	1,2	
44,0	1,2	1,4	1,5	1,1	1,2	0,9	1,1	1,3	0,8	1,0	
46,0	1,0	1,1	1,2	0,9	1,0	0,7	0,8	1,0	0,6	0,8	
48,0	0,8	0,9	1,0	0,7	0,8		0,6	0,7			
50,0		0,7									

m		39,2					43,2				
m		27					27				
	5°	20°	40°	* 5° - 20°	* 20° - 40°	5°	20°	40°	* 5° - 20°	* 20° - 40°	
14,0	2,9										
15,0	2,9					2,3					
16,0	2,9					2,3					
18,0	2,9	2,9		2,7		2,3					
20,0	2,9	2,9		2,6		2,3	2,3		2,1		
22,0	2,9	2,8		2,5		2,3	2,3		2,1		
24,0	2,9	2,7	2,6	2,5	2,3	2,3	2,3	2,3	2,1	2,1	
26,0	2,8	2,7	2,5	2,4	2,3	2,3	2,3	2,3	2,1	2,1	
28,0	2,8	2,6	2,4	2,4	2,2	2,3	2,3	2,3	2,1	2,1	
30,0	2,7	2,5	2,4	2,3	2,2	2,3	2,3	2,3	2,1	2,1	
32,0	2,6	2,4	2,3	2,2	2,1	2,3	2,3	2,2	2,1	2,0	
34,0	2,4	2,3	2,2	2,1	2,0	2,3	2,3	2,2	2,0	2,0	
36,0	2,2	2,3	2,2	1,9	2,0	2,0	2,2	2,1	1,9	2,0	
38,0	2,0	2,0	2,1	1,8	1,9	1,7	2,0	2,1	1,6	1,8	
40,0	1,7	1,9	2,0	1,6	1,8	1,4	1,7	1,9	1,3	1,5	
42,0	1,4	1,6	1,8	1,3	1,5	1,1	1,4	1,6	1,0	1,3	
44,0	1,2	1,4	1,5	1,1	1,2	0,9	1,1	1,3	0,8	1,0	
46,0	0,9	1,1	1,3	0,9	1,0	0,7	0,9	1,0		0,8	
48,0	0,8	0,9	1,0	0,7	0,8		0,6	0,8			
50,0		0,7	0,8		0,6						



T1	100/50	100
T2	100/100	100
T3	100/100	100
T4	50/100	100

* Luffing under load, Unter Teillast wippbar, Inclinaison sous charge, Angulación con carga

Lifting capacities for bi-fold swingaway

Traglasten Doppelklappspitze

Forces de levage à l'extension treillis repliable double

Capacidades de elevación con plumín articulado



39,2 – 43,2 m



10/17 m



360°



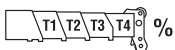
10,1 t



DIN/ISO

m		39,2					43,2				
m		10					10				
	5°	20°	40°	* 5° - 20°	* 20° - 40°	5°	20°	40°	* 5° - 20°	* 20° - 40°	
9,0	7,3										
10,0	7,3					5,7					
11,0	7,3					5,7					
12,0	7,3	7,3		6,6		5,7					
13,0	7,3	7,3		6,4		5,7	5,9				
14,0	7,3	7,1	5,6	6,2	5,2	5,7	5,9		5,7		
15,0	7,3	7,0	5,6	6,0	5,2	5,7	5,9	4,7	5,7		
16,0	7,0	6,8	5,5	5,9	5,1	5,7	5,9	4,7	5,7	4,7	
18,0	6,3	6,3	5,4	5,6	4,9	5,7	5,9	4,7	5,7	4,7	
20,0	5,3	5,6	5,3	5,3	4,8	4,8	5,2	4,7	4,8	4,7	
22,0	4,5	4,8	4,8	4,5	4,7	4,0	4,3	4,7	4,0	4,3	
24,0	3,8	4,0	4,2	3,8	4,0	3,4	3,6	3,9	3,4	3,6	
26,0	3,1	3,3	3,5	3,1	3,3	2,8	3,0	3,3	2,8	3,0	
28,0	2,6	2,8	3,0	2,6	2,8	2,3	2,5	2,7	2,3	2,5	
30,0	2,2	2,3	2,5	2,2	2,3	1,9	2,0	2,2	1,9	2,0	
32,0	1,8	1,9	2,0	1,8	1,9	1,5	1,6	1,8	1,5	1,6	
34,0	1,4	1,5	1,6	1,4	1,5	1,1	1,3	1,4	1,1	1,3	
36,0	1,1	1,2	1,3	1,1	1,2	0,8	1,0	1,1	0,8	1,0	
38,0	0,9	0,9	1,0	0,9	0,9		0,7	0,8		0,7	
40,0	0,6	0,7		0,6							

m		39,2					43,2				
m		17					17				
	5°	20°	40°	* 5° - 20°	* 20° - 40°	5°	20°	40°	* 5° - 20°	* 20° - 40°	
10,0	4,1										
11,0	4,1					3,3					
12,0	4,1					3,3					
13,0	4,1					3,3					
14,0	4,1					3,3					
15,0	4,1	3,8				3,3					
16,0	4,1	3,8		3,5		3,3	3,3				
18,0	4,1	3,6		3,3		3,3	3,3		3,3		
20,0	4,0	3,4	2,8	3,2	2,7	3,3	3,3		3,3		
22,0	4,0	3,3	2,7	3,0	2,6	3,3	3,3	2,7	3,1	2,7	
24,0	3,7	3,2	2,6	2,9	2,6	3,3	3,2	2,6	3,0	2,6	
26,0	3,5	3,1	2,6	2,7	2,5	3,1	3,1	2,6	2,8	2,5	
28,0	3,0	3,0	2,5	2,6	2,4	2,6	3,0	2,5	2,6	2,5	
30,0	2,5	2,8	2,5	2,5	2,4	2,2	2,5	2,5	2,2	2,4	
32,0	2,1	2,4	2,4	2,1	2,3	1,8	2,1	2,5	1,8	2,1	
34,0	1,8	2,0	2,3	1,8	2,0	1,5	1,8	2,0	1,5	1,8	
36,0	1,5	1,7	1,9	1,5	1,7	1,2	1,4	1,7	1,2	1,4	
38,0	1,2	1,4	1,5	1,2	1,4	0,9	1,1	1,3	0,9	1,1	
40,0	0,9	1,1	1,2	0,9	1,1	0,7	0,9	1,0	0,7	0,9	
42,0	0,7	0,9	1,0	0,7	0,9		0,6	0,8		0,6	
44,0		0,6	0,7		0,6						



T1	100/50	100
T2	100/100	100
T3	100/100	100
T4	50/100	100

* Luffing under load, Unter Teillast wippbar, Inclinaison sous charge, Angulación con carga

Lifting capacities for lattice extension

Traglasten Auslegerverlängerung

Forces de levage à l'extension treillis

Capacidades de elevación para extensión de pluma



39,2 – 43,2 m



22/27 m



360°



10,1 t



DIN/ISO

m		39,2					43,2				
m		22					22				
	5°	20°	40°	* 5° - 20°	* 20° - 40°	5°	20°	40°	* 5° - 20°	* 20° - 40°	
13,0	3,3										
14,0	3,3					2,7					
15,0	3,3					2,7					
16,0	3,3					2,7					
18,0	3,3	3,3		3,3		2,7	2,7		2,7		
20,0	3,3	3,3		3,3		2,7	2,7		2,7		
22,0	3,3	3,3	2,7	3,1	2,6	2,7	2,7	2,6	2,7	2,5	
24,0	3,3	3,2	2,6	3,0	2,6	2,7	2,7	2,6	2,7	2,5	
26,0	3,0	3,1	2,6	2,8	2,6	2,7	2,7	2,6	2,7	2,5	
28,0	2,9	2,9	2,5	2,7	2,5	2,5	2,7	2,5	2,5	2,5	
30,0	2,5	2,7	2,5	2,5	2,4	2,1	2,4	2,5	2,1	2,4	
32,0	2,1	2,4	2,4	2,1	2,4	1,7	2,0	2,4	1,7	2,0	
34,0	1,7	2,0	2,3	1,7	2,0	1,4	1,7	2,0	1,4	1,7	
36,0	1,4	1,7	1,9	1,4	1,7	1,1	1,4	1,7	1,1	1,4	
38,0	1,1	1,4	1,6	1,1	1,4	0,8	1,1	1,3	0,8	1,1	
40,0	0,9	1,1	1,3	0,9	1,1	0,6	0,8	1,0	0,6	0,8	
42,0	0,7	0,9	1,0	0,7	0,9		0,6	0,8		0,6	
44,0		0,6	0,8		0,6						

m		43,2					43,2				
m		27					27				
	5°	20°	40°	* 5° - 20°	* 20° - 40°	5°	20°	40°	* 5° - 20°	* 20° - 40°	
14,0	2,7										
15,0	2,7					2,1					
16,0	2,7					2,1					
18,0	2,7	2,7		2,7		2,1					
20,0	2,7	2,6		2,6		2,1	2,1		2,1		
22,0	2,7	2,5		2,5		2,1	2,1		2,1		
24,0	2,7	2,5	2,3	2,5	2,3	2,1	2,1	2,1	2,1	2,1	
26,0	2,6	2,4	2,3	2,4	2,3	2,1	2,1	2,1	2,1	2,1	
28,0	2,4	2,4	2,2	2,4	2,2	2,1	2,1	2,1	2,1	2,1	
30,0	2,3	2,3	2,2	2,2	2,2	2,0	2,1	2,1	2,0	2,1	
32,0	2,0	2,1	2,1	2,0	2,1	1,6	2,0	2,0	1,6	2,0	
34,0	1,7	2,0	2,0	1,7	2,0	1,3	1,6	2,0	1,3	1,6	
36,0	1,4	1,7	1,9	1,4	1,7	1,0	1,3	1,6	1,0	1,3	
38,0	1,1	1,4	1,6	1,1	1,4	0,8	1,0	1,3	0,8	1,0	
40,0	0,9	1,1	1,3	0,9	1,1		0,8	1,0		0,8	
42,0	0,7	0,9	1,0	0,7	0,9			0,8			
44,0		0,6	0,8		0,6						
























T1	100/50	100
T2	100/100	100
T3	100/100	100
T4	50/100	100

* Luffing under load, Unter Teillast wippbar, Inclinaison sous charge, Angulación con carga

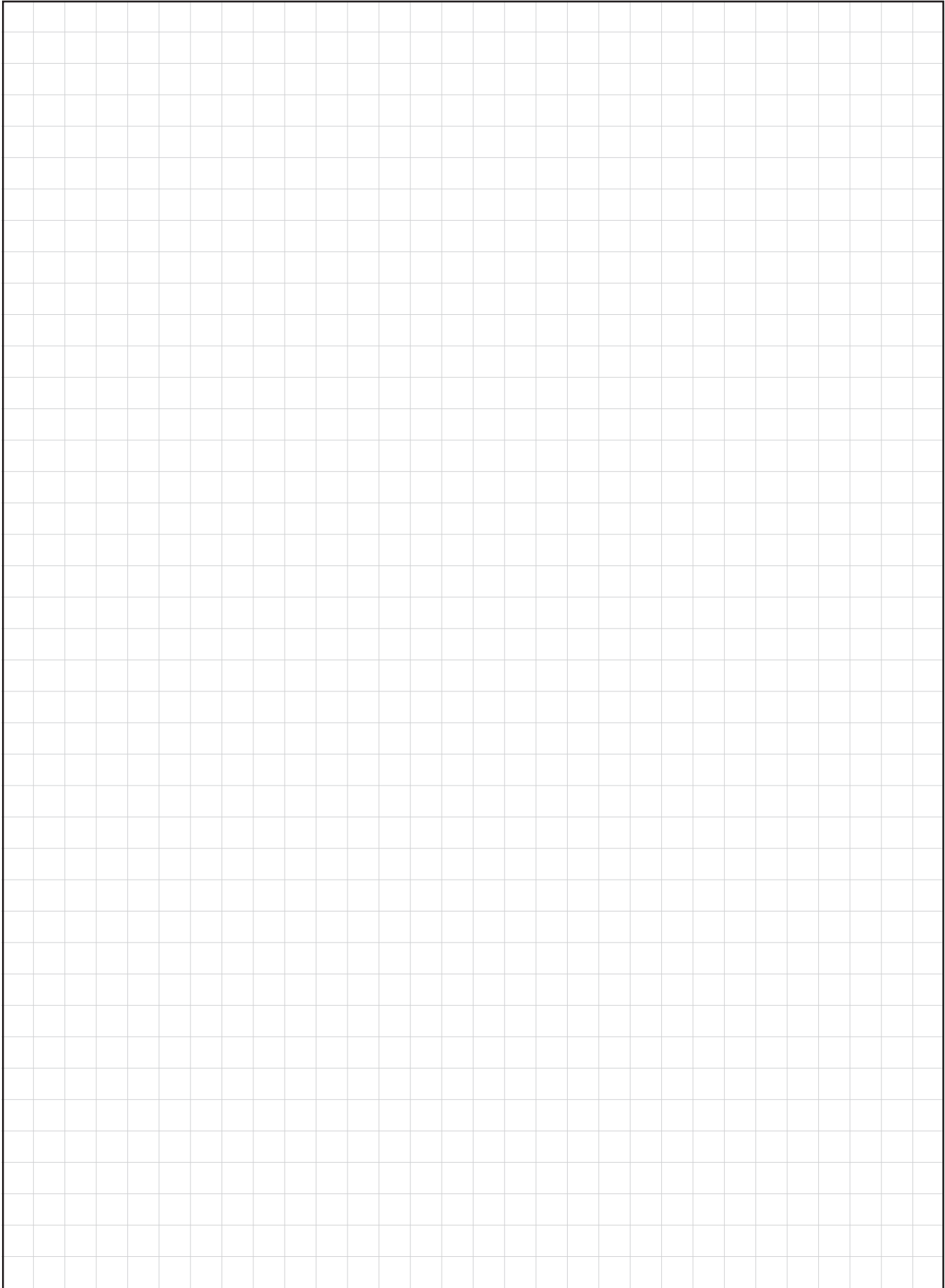
Symbols Glossary
Symbolerklärung
Glossaire des symboles
Glosario de simbolos

Notes
Hinweise
Notes
Notas

	Axle load Achslast Charge à l'essieu Carga por eje		Hookblock Hakenflasche Moufle Gancho
	Boom Ausleger Flèche Pluma		Lattice extension (luffing) Auslegerverlängerung (wippbar) Extension treillis (volée variable) Extensión de celosía (angularmente hidráulicamente)
	Boom elevation Wippwerk Relevage Elevacion de pluma		Outriggers Abstützung Calage Estabilizadores
	Boom telescoping Teleskopieren Télescopage de flèche Telescopaje de pluma		Radius Ausladung Portée Radio
	Counterweight Gegengewicht Contrepoids Contrapeso		Slewing/Working range Drehwerk/Arbeitsbereich Orientation/Rayon d'operation Giro/Gamma de trabajo
	Crane functions Kranbewegungen Mouvements de la grue Funciones de la grúa		Travel speed Fahrgeschwindigkeit Vitesse de déplacement Velocidad de desplazamiento
	Crane travel Fahrstellung Déplacement de la grue Grúa en traslado		Speed Geschwindigkeit Vitesse Velocidad
	Gear Gang Rapport Cambio		Off road Gélande Tout-terrain Fuera carretera
	Gradeability Steigfähigkeit Aptitude en pente Superacion de pendientes		Tyres Bereifung Pneumatiques Neumáticos
	Main hoist Haupthubwerk Treuil principal Cabrestante principal		Free on wheels Freistehend Sur pneus Sobre neumáticos
	Auxiliary hoist Hilfshubwerk Treuil auxiliaire Cabrestante auxiliar		

A large grid area for taking notes, consisting of a grid of small squares.

Notes
Hinweise
Notes
Notas



Grove Worldwide – World Headquarters*Western Hemisphere*

1565 Buchanan Trail East, P.O. Box 21
Shady Grove, Pennsylvania 17256-0021, USA
Tel: [Int + 1] (717) 597-8121
Fax: [Int + 1] (717) 597-4062

Grove Europe Limited**Europe, Africa, Middle East*

(Sales, Marketing & Customer Support)

1 Emperor Way
Doxford International Business Park
Sunderland SR3 3XR, England
Tel: [Int + 44] (0) 191 565-6281
Fax: [Int + 44] (0) 191 564-0442

Deutsche Grove GmbH*Germany (Sales & Service)*

Carl-Leverkus-Str. 14,
D-40764 Langenfeld,
Postfach 5026, D-40750 Langenfeld,
Germany
Tel: [Int + 49] (0) 2173 8909-0
Fax: [Int + 49] (0) 2173 8909-30

Deutsche Grove GmbH*Wilhelmshaven Works*

Industriegelände West,
D-26389 Wilhelmshaven,
Postfach 1853, D-26358 Wilhelmshaven,
Germany
Tel: [Int + 49] (0) 4421 294-0
Fax: [Int + 49] (0) 4421 294-301

Grove France S.A.S.*France (Sales & Service)*

16, Chaussée Jules-César, 95520 OSNY
B.P. 203, 95523 Cergy Pontoise
France
Tel: [Int + 33] (0) 1 303-13150
Fax: [Int + 33] (0) 1 303-86085

Grove Asia/Pacific - Representative Office*Asia/Pacific, Far East*

171 Chin Swee Road
#10-09 San Centre, Singapore 16987
Tel: [Int + 65] 6536-6112
Fax: [Int + 65] 6536-6119

Grove China - Representative Office

Room 713, Towercrest Plaza
No. 3 Mai Zi Dian West Road
Chao Yang District
Beijing, China 100016
Tel: [Int + 86] (0) 10 646-71690
Fax: [Int + 86] (0) 10 646-71691

Grove Middle East

P.O. Box 290
Dubai, United Arab Emirates
Tel: [Int + 971] (0) 4 348-4478
Fax: [Int + 971] (0) 4 348-4478

*Grove Europe Limited,
Registered in England, Number 1845128.

<http://www.grovetworldwide.com>

Distributed By:

Constant improvement and engineering progress make it necessary that we reserve the right to make specification, equipment, and price changes without notice. Illustrations shown may include optional equipment and accessories and may not include all standard equipment.

Wir verbessern unsere Produkte ständig und integrieren den technischen Fortschritt. Aus diesem Grund behalten wir uns das Recht vor, die technischen Daten, die Ausstattungsdetails und die Preise unserer Maschinen ohne Vorankündigung zu ändern.

Du fait de sa politique d'amélioration constante de ses produits liée au progrès technique, la Société se réserve le droit de procéder sans préavis à des changements de spécifications, d'équipement ou de prix. Les illustrations peuvent comporter des équipements ou accessoires optionnels ou ne pas comporter des équipements standards.

El perfeccionamiento constante y el avance tecnológico hacen necesario que la empresa se reserve el derecho de efectuar cambios en las especificaciones, equipo y precios sin previo aviso. En las ilustraciones se puede incluir equipo y accesorios opcionales y es posible que no se muestre el equipo normal.