



www.GBRsoundlight.com

GUIA DEL USUARIO

LED PRO

LED LIGHTING



It's what you NEED!



GUIA DEL USUARIO

**Este EQUIPO de alta tecnología cuenta con una GARANTIA DE DOS AÑOS salvo potenciómetros
SUGERIMOS LEER CUIDADOSAMENTE LA PRESENTE GUIA Y EL CERTIFICADO DE GARANTIA**

PRECAUCIONES:

- 1- Deberán leerse todas las instrucciones de operación antes de usar el equipo
- 2- Para reducir el riesgo de shock eléctrico, no abra esta unidad. Ante cualquier duda contáctese con el servicio técnico OFICIAL AUTORIZADO. Si es abierta o reparada por personal NO AUTORIZADO, se perderá la GARANTIA.
- 3- No exponga la unidad a la luz solar directa ni a una fuente de calor.
- 4- Esta unidad solo deberá limpiarse con un paño húmedo. Evite el uso de disolventes u otros detergentes de limpieza.
- 5- No exponga la unidad a lluvia o humedad



**PRECAUCION
RIESGO DE SHOCK ELECTRICO
NO ABRIR**



Cuidado: Para reducir el riesgo de fuego o shock eléctrico, no exponga el equipo a humedad o lluvia, para evitar riesgo de fuego use siempre el fusible correspondiente. No quite la cubierta.



Este símbolo alerta sobre peligro de voltaje.



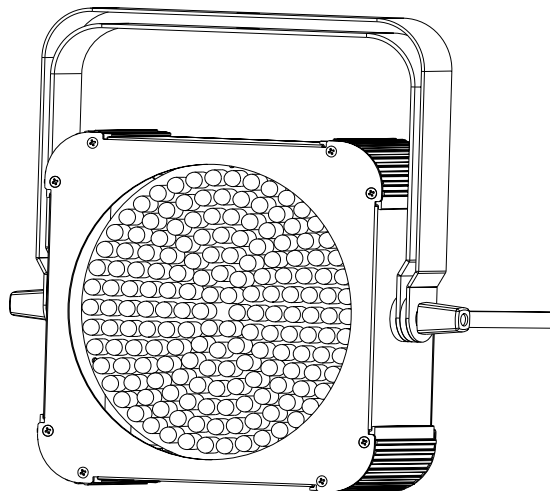
Este símbolo alerta sobre importancia del mantenimiento y operación

"IMPORTANTE PARA EL USUARIO

Los aparatos de la Clase 1, poseen fichas de 3 espigas planas con tomas de tierra, para aumentar la seguridad.

NO LA ELIMINE colocando un adaptador o reemplazando la ficha por otra de 2 espigas.

PARA SU SEGURIDAD, su instalación debe estar provista de conductor de tierra. De no ser así, realice la adecuación con el personal especializado."





Por favor lea este manual antes de instalar y guárdelo.

NOTA:

Los productos químicos pueden dañar el equipo

Utilice el aparato en una temperatura 0° a 40° y una humedad de 0 a 95%, en caso contrarios se verá afectada su vida útil.



Cuidado:

No encienda el equipo si está dentro de la caja a menos que sea para una demostración.
No conecte a la alimentación antes de instalar, asegúrese de que está bien conectado a tierra.

Si el equipo no funciona correctamente, diríjase con el servicio técnico autorizado.



Especificaciones Técnicas

1- Voltaje: 230Vca 50Hz 30W

2- Fusible: 250V 0.5A

3- Alimentación: 14.4W

4- Fuente: 168 LED de 10mm (60 rojos, 54 verdes, 54 azules)

5- Modo de funcionamiento: DMX, audiorrítmico, automático, manual

6- Conector DMX: XLR de 3 pines

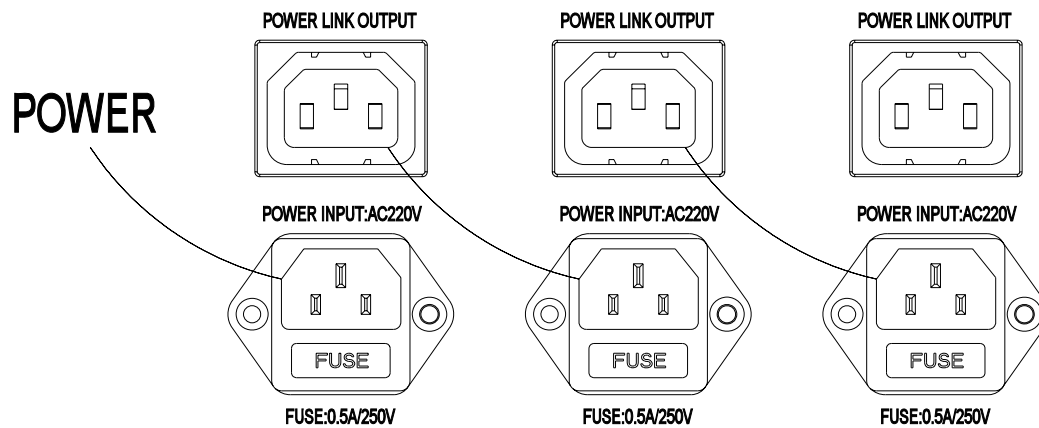
7- Peso neto: 2.3 Kg

8- medidas: Largo 302mm x ancho 96mm x alto 264mm

FUNCIONAMIENTO EN SERIE



GUIA DEL USUARIO



1- Como se ve en la imagen 1, la luz puede conectarse en serie con otros equipos, se pueden conectarse 10 equipos como máximo.

FUNCIONES

1- 4 tipos de funcionamiento

Audiorritmico---recibe el sonido y envía la información al esclavo

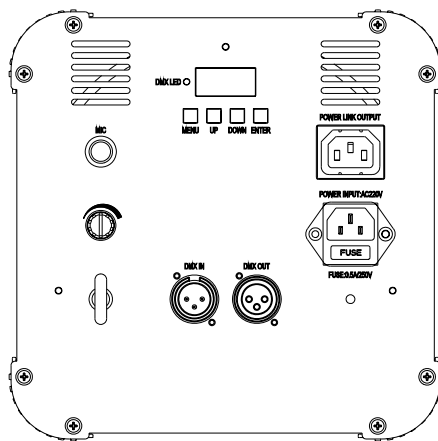
Automático--- No recibe sonido externo pero envía información al esclavo

Manual--- No recibe sonido externo pero envía información al esclavo

DMX--- Recibe información del control DMX y la envía al esclavo

2-1

El panel de operación es como se muestra en la imagen:



2-2 Display digital

2-3



Modo del display



GUIA DEL USUARIO

"MENU"		"ENTER"	"UP"	"DOWN"	"ENTER"
Modo	Digital display				
DMX		Especificación	A.001- A.512 (DMX dirección)	A.001- A.512 (DMX)	Grabar
Auto			AP01-AP17 (Modo selecciona) F.000-F.008 (selección de flasheo)	AP17-AP01 (Modo selecciona) F.008-F.000 (selección de flasheo)	Grabar
Manual		Modificación	r.000-r.008 (Rojo)	r.008-r.000 (Rojo)	Grabar
			g.000-g.008 (Verde)	g.008-g.000 (Verde)	
			b.000-b.008 (Azul)	b.008-b.000 (Azul)	
F.000-F.008 (Selección de Flasheo)	F.008-F.000 (Selección de Flasheo)				
Audio			SP.01- SP.08 (8 tipos de selección de audio)	SP.08- S.P01 (8 tipos de selección de audio)	
Obey3			No function	No function	

3- Instrucciones de funcionamiento

3-1 Automático: Hay 17 tipos de modos los cuales van del AP01 a AP17, se puede modificar la velocidad de flasheo encada modo

3-2 Manual: Se puede programar la intensidad del brillo rojo, azul o verde asi como la velocidad de flasheo manualmente.

r. 000-r.008 para modificar el rojo, g.000-g.008 para el verde y b-000-b.008 para el azul, la velocidad es igual al punto 3-1

3-3 Audiorrítmico: hay 8 tipos de modos de sonido. se utiliza "UP" o "DOWN" para seleccionar



GUIA DEL USUARIO

4- Canales DMX

Canales DMX	Función	DMX512	Descripción
CH1	Ajusta el brillo rojo	0 ~ 255	Ajusta el brillo del LED rojo de 0% ~ 100%
CH2	Ajusta el brillo verde	0 ~ 255	Ajusta el brillo del LED verde de 0% ~ 100%
CH3	Ajusta el brillo azul	0 ~ 255	Ajusta el brillo del LED azul de 0% ~ 100%
CH4	Ajuste de flasheo y cambio de color	0 ~ 15	Sin flasheo ni cambio de color
		16 ~ 255	Velocidad de flasheo y cambio de color
CH5	Modo	0 ~ 30	DMX (CH1, CH2, CH3, CH4)
		31 ~ 80	Selección de colores (CH1, CH2, CH3, CH4)
		81 ~ 120	7 tipos de colores (CH4 es el canal principal para ajustar color)
		121 ~ 160	Cambio de color automático (CH4 es el canal principal para el cambio de velocidad)
		161 ~ 200	R->G->B (CH4 es el canal principal para el cambio de color)
		201 ~ 255	8 tipos de audio
CH6	RGB total	0 ~ 255	Cuando el CH4 está por debajo de 16, está habilitado.

OPERACIÓN

1- Modo Stand Alone

1. Modo Stand alone: audio/ auto/ manual
2. Modos de programación: Seleccionar con el botón indicado para ver los modos de funcionamiento
3. Modo Audiorrítmico: Ajuste el botón de audio en la posición correcta

2- Master / esclavo

1. Modo Master/ esclavo: audio/ auto/ manual sin necesidad de control
2. Modo de programación: Seleccionar un equipo en audio/ auto/ manual) y los otros en DMX, la dirección DMX debe ser: A001 programa el mismo código del master/ esclavo luego presione menú para grabar.
3. conectar en serie



GUIA DEL USUARIO

Use XLR- XLR para conectar la salida del master al esclavo, y asi sucesivamente
4. si esta en modo audio, ajuste el botón en la posición correcta
5. use el control

Para recibir información sobre los **DISTRIBUIDORES OFICIALES**

Desde todo el mundo: www.gbrsoundlight.com

Partes del diseño de este producto pueden estar protegidos por patentes mundiales.

La información de este manual está sujeta a cambios sin previo aviso. GBR Corp. no se responsabilizará por eventuales errores de impresión en los manuales.

Ninguna parte del presente manual puede ser reproducida, almacenada en sistemas de recuperación o transmitidas, en ninguna forma o bajo ningún significado, electrónico, eléctrico, mecánico, óptico, químico, incluyendo copia y grabación, bajo ningún propósito sin expreso permiso escrito de GBR CORP.

Se recomienda que todo el mantenimiento y servicio de productos se lleve a cabo a través de agentes oficiales. GBR no acepta responsabilidad alguna por pérdida o daño causado por servicio, mantenimiento o reparación de entes o personas no autorizadas.

GBR Argentina: Luzuriaga 38 (C1280ACB) Tel: (541-1) 4306-3006 * Fax: (541-1) 4306-4200 www.gbrsoundlight.com

