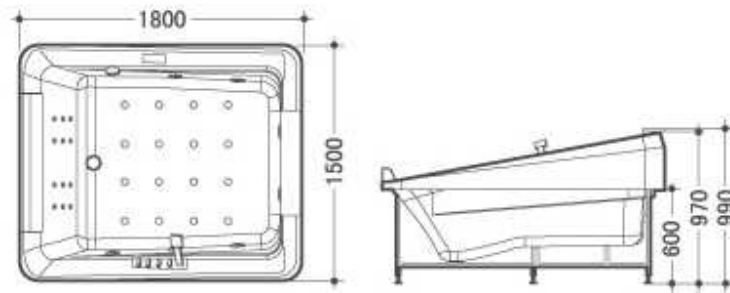


MANUAL DE INSTALACION

BAÑERA BT - 66102



REFERENCIA :	BT-66102
MEDIDA :	1800 * 1500 * 970

GUIA DE INSTALACIÓN BAÑERA DE HIDROMASAJE – BT - 66100

Gracias por adquirir la bañera BT - 66102; A fin de garantizar la seguridad por favor lea las instrucciones **cuidadosamente** antes de la instalación.

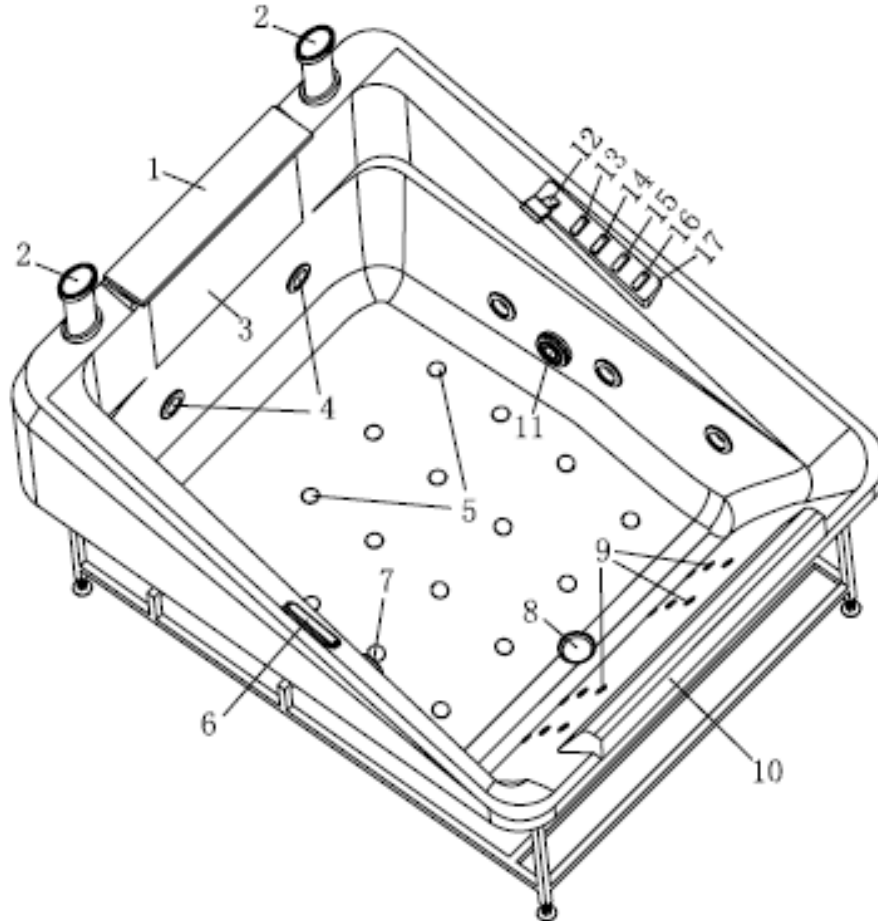
OBSERVACIONES: Este manual no es garantía, nuestra compañía se reserva el derecho de modificar un error de la impresión, los datos del producto y mejora o aumenta la información de nuestros productos sin previo aviso. Gracias!

TABLA DE CONTENIDO

Tabla de Contenido	-----	2
Instrucciones de Operación	-----	3
Requisitos de Plomería y Electricidad	-----	4
Grafico de Ubicación	-----	5
Instalación	-----	6
Operación y Funciones	-----	8
Limpieza y Mantenimiento	-----	10
Instrucciones de Seguridad	-----	11
Averías y Soluciones	-----	12

INSTRUCCIONES DE OPERACIÓN

I. ACCESORIOS BÁSICOS.



1. Llenado bañera

4. Jets con luz de color

7. Rebose.

10. Almohada.

13. Grifería agua caliente.

16. Desviador.

2. Altavoces neumáticos

5. Jets chorros de aire.

8. Drenaje.

11. Succión y purificador

14. Entrada de interruptor.

17. Panel de la grifería.

3. TV

6. Panel de control

9. Jets pequeños

12. Regadera de mano

15. Grifería agua fría

II. REQUISITO DE PLOMERÍA Y ELECTRICIDAD PREVIO A LA INSTALACIÓN

A. Instalación del Interruptor de Encendido:

Debe ser instalado un corta circuito de 32 Amperios, resistente al agua, ubicado lo más cerca posible, en un lugar de fácil operación y buena ventilación que permita apagar el interruptor de encendido después de cada uso para proteger la seguridad del sistema computarizado de la bañera.(A)

B. El enchufe de alimentación para bañera:

Voltaje 220V ó 110V, BV= 3 x 2,5 mm² 16A, resistente al agua. (B)

Debe tenerse en cuenta los suministros eléctricos de cada país. (110V ó 220V), y la especificación indicada para su funcionamiento en cada equipo.

C. El suministro de agua:

Conectar mangueras (G 1/2 conector macho) en el suministro de agua fría y caliente respectivamente. Una llave de cierre debe ser instalada al final de la tubería de abasto que se encuentra en la pared. (C)

D. Desagüe:

El drenaje de la Bañera debe estar lo más cerca (encima) posible del punto de drenaje de aguas residuales que se encuentra sobre el piso. Cuando no sea posible, la distancia entre el desagüe de la Bañera y el punto de drenaje de aguas residuales debe ser menos de 200 mm. El diámetro de la tubería del punto de drenaje de aguas residuales que se encuentra en el piso debe ser de 50 mm o más. (D)

E. Línea de Tierra.

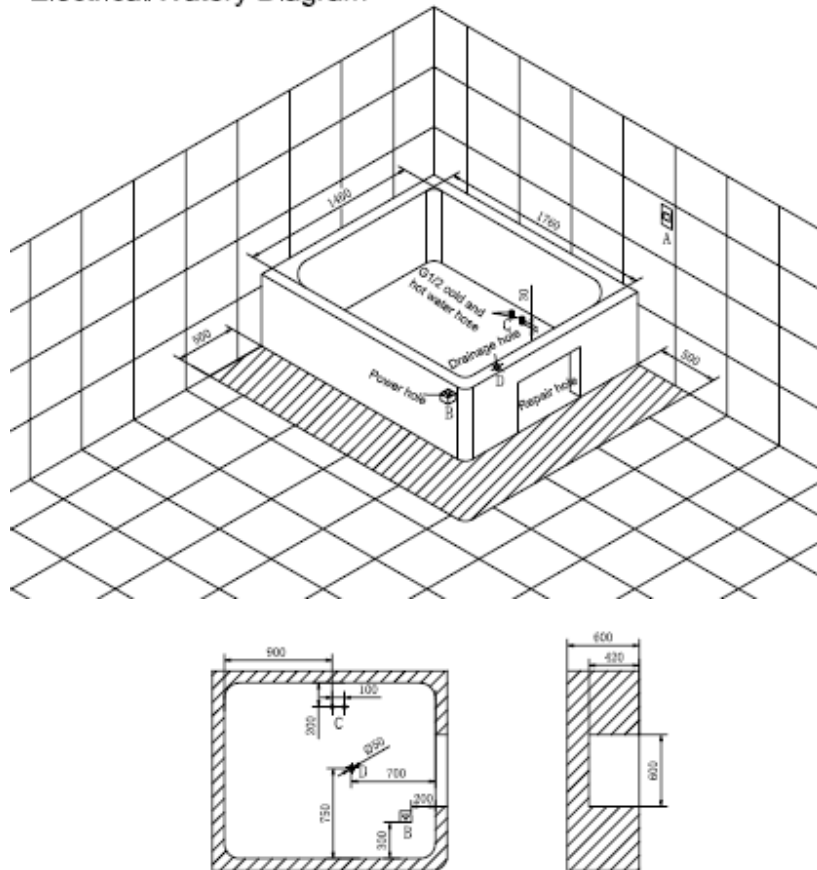
Su resistencia eléctrica debe ser de 4Ω (OHM – ohmios) o menos.

OBSERVACIONES: La presión del agua para un optimo funcionamiento debe estar entre 0.1 y 0.4 MPA (Megapascuales) (Donde 1 MPA = 145.03 Psi) – (Máximo 58 PSI y mínimo 15 PSI). Si la presión no está en este rango, podría ocasionar daños en su funcionamiento.

Cuando la presión del agua es demasiado baja, es aconsejable instalar una motobomba que incremente la presión del agua. Pero nosotros no suministramos ni proveemos este tipo de bomba.

III. GRAFICO DE UBICACIÓN DE LOS SUMINISTROS DE AGUA Y ENERGIA

Electrical/Watery Diagram



A. Equipo eléctrico

NOMBRE	VOLTAJE	TIPO DE FRECUENCIA	PODER
BOMBA DE HIDROMASAJE	AC 220 V /110V	50 Hz	750 W

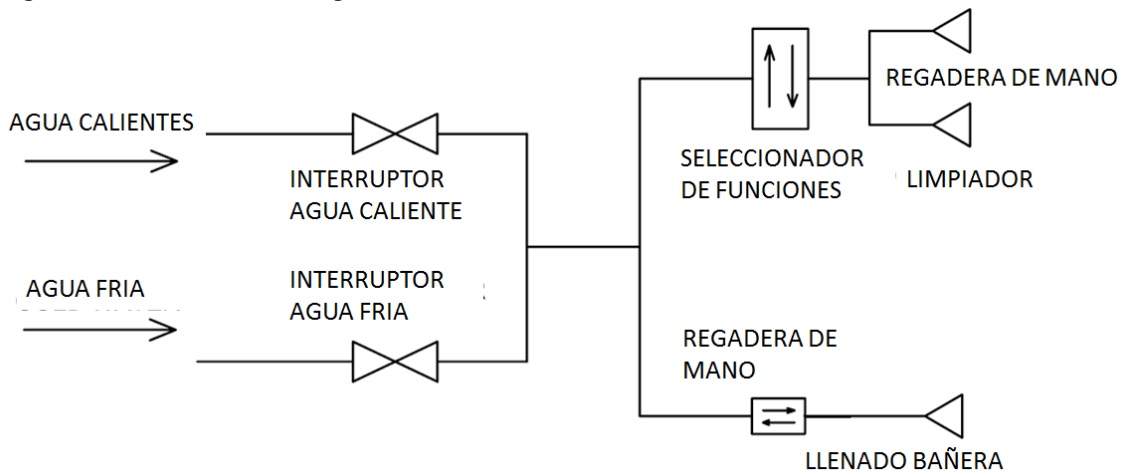
B. Equipo eléctrico

El corta circuitos debe ser instalado en una caja de circuitos, su cable no debe ser para un propósito temporal, y se debe proteger con una buena línea a tierra. El área seccionada transversalmente del cable de transmisión no debe ser menos 4mm^2 , el suministro de la fuente de alimentación debe ajustarse al requisito eléctrico de cada país; el cable que se instala a tierra se debe fijar con la bañera del masaje en el sitio marcado en el metal con un símbolo de conexión a tierra.



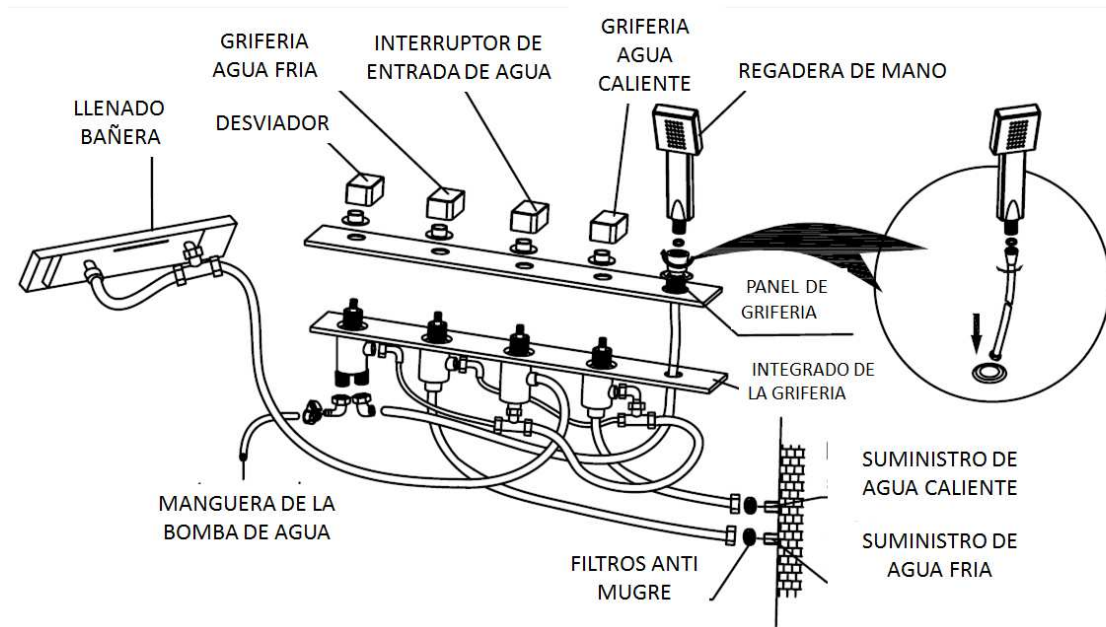
IV. INSTALACIÓN.

Diagrama de suministro de agua



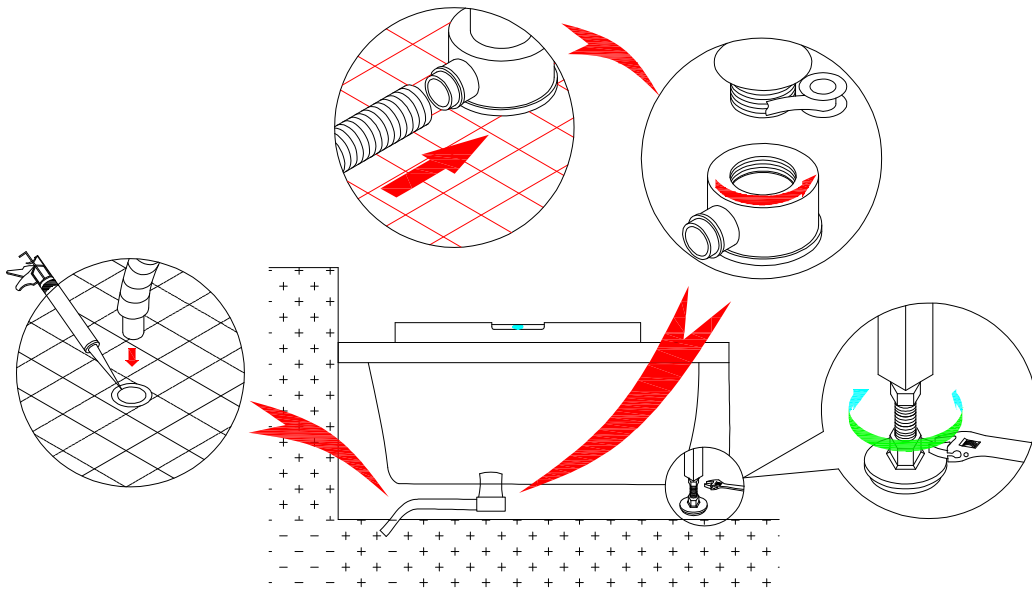
Conexiones Hidráulicas

Las partes han sido ensambladas en la fábrica, por lo que sólo tendrá que conectar la manguera de agua fría y caliente con las tuberías de agua o los conectores correspondientes. Las conexiones son mejor colocarlas en la parte posterior e invisible de la bañera.



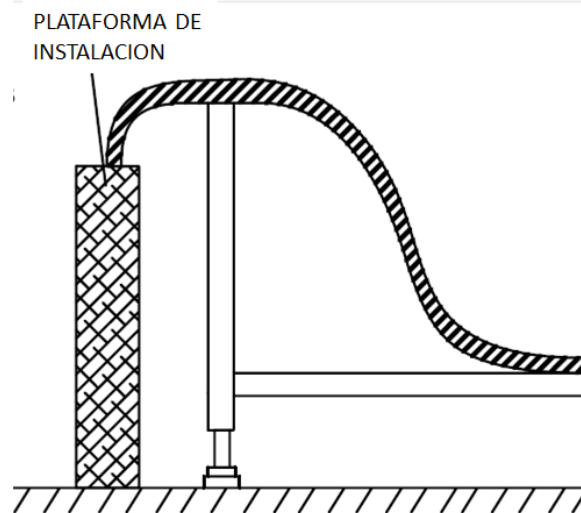
Instalación de la Tubería de Drenaje.

- Ajuste el tornillo graduador en la base, para nivelar la bañera horizontalmente.
- Conecte el dispositivo de drenaje con la tubería de aguas residuales, después coloque el otro extremo de la tubería en el punto de aguas residuales ubicado en el piso.
- Sellar la junta con aplicación de silicona.



1. Instalación del armazón de la Bañera.

- a. Ser cuidadosos a la hora de la instalación para no causar daños.
- b. Quitar la cobertura decorativa, los tornillos y las juntas de plástico, quitar el panel protector.
- c. Unir el conector de drenaje de la bañera con el tubo de drenaje, y debe de usarse un tubo blando si hay una desviación cuando se conecta el tubo de drenaje de salida.
- d. Ajustar los tornillos niveladores de la parte baja para colocar la Bañera horizontalmente.
- e. Se fija la distancia entre el borde de la Bañera y la pared en aproximadamente 0.5 cm, de manera que se puede rellenar y fijar con silicona.
- f. Finalmente se fija el panel protector de acuerdo al diagrama, primero el largo, después el corto. Se fija el panel protector entre el borde de la Bañera y el panel plástico fijo, luego se colocan los tapones y tornillos decorativos

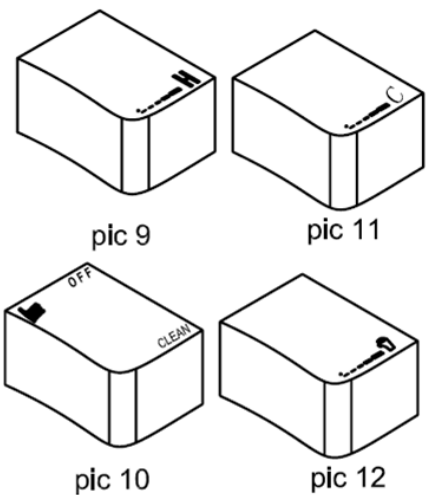


V. OPERACIÓN Y FUNCIONES.

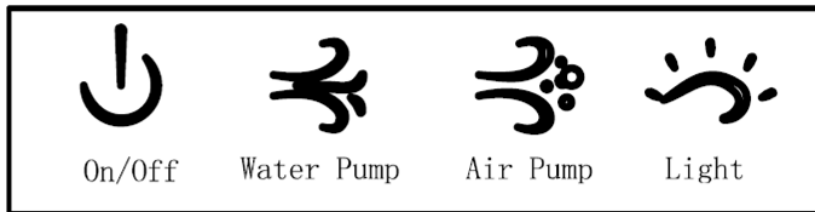
1) Como usar el mezclador de la Bañera:

- a) Abra la valvula del agua caliente (foto 9), y la valvula de agua fría (foto 11), para conseguir el agua caliente y fría respectivamente. Gire ambos y mezcle hasta conseguir la temperatura del agua deseada.
- b) Gire el interruptor de selección (foto 11), para seleccionar la salida del agua a través de la salida del agua a través de la regadera de mano o la grifería de llenado. Gire el interruptor para el llenado de bañera (como foto 12).
- c) Cuando la bañera este llena, cierre por favor las entradas de agua. Y asegúrese de cerrar las

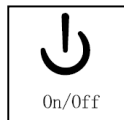
griferías de agua caliente y agua fría



2) Operación del panel de control.

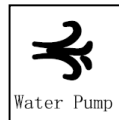


ENCENDIDO / APAGADO.



Al encender la fuente de alimentación, la tecla ON / OFF se muestra de color azul, mientras que otras teclas son de color verde, lo que significa que las otras funciones están listas para ser usadas.

BOMBA DE AGUA.



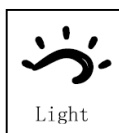
Cuando el panel este encendido, pulse la tecla de la bomba de agua (Water Pump) y esta cambiara de color verde a color azul, lo que significa que la bomba de agua empezara a funcionar (si la bañera cuenta con un sensor de nivel de agua, la bomba de agua solo empezar a trabajar cuando el nivel del agua sea el requerido). Pulse la tecla de la bomba de agua (water pump) de nuevo para apagarla y esta cambiara a color verde. (si la bañera tiene un sensor de nivel de agua, la bomba dejara de funcionar en caso de escasez de agua. La bomba empezara a funcionar 2 segundos despues de recuperar el nivel de agua.

BOMBA DE AIRE.



Cuando el panel este encendido, pulse la tecla de bomba de aire (Air pump) y esta cambiara de color verde a color azul, lo que significa que la bomba de agua empezara a funcionar. Pulse la tecla de la bomba de aire (water aire) de nuevo para apagarla y esta cambiara a color verde.

LUZ BAJO DEL AGUA.



Cuando el panel este encendido, pulse la tecla de Luz (Light) y esta cambiara de color verde a color azul, lo que significa que luz empezara a funcionar. Pulse la tecla de la Luz (Light) de nuevo para apagarla y esta cambiara a color verde.

VI. LIMPIEZA Y MANTENIMIENTO.

1. El agua normal y un paño suave se pueden aplicar en la bañera para la limpieza diaria. No deben contener acetona o amoníaco y se prohíbe el uso de soluciones que contengan formol para la limpieza y esterilización.
2. Un rayón o un rasguño en la superficie de la bañera, puede ser pulida solamente con el uso de papel de lija mojado # 2000. Aplicar la crema dental y limpiar con un paño suave para mantener el brillo.
3. El polvo o algún tipo de suciedad en la superficie de la bañera, tales como jugo de limón y cera caliente se pueden limpiar con detergente suave y un paño.
4. Por favor desmonte el purificador de agua y los inyectores de su posición para limpiar en caso de que se obstruyan con cabello y otras cosas
5. Las piezas doradas y cromadas no necesitan limpieza a menudo.
6. No use una herramienta áspera o un detergente con disolvente químico o gránulos para limpiar la superficie de la bañera.
7. Desocupe totalmente el agua de la bañera y desconecte la corriente después de su uso.
8. Evite las ralladuras de la superficie de la bañera con utensilios duros o cortantes; y prevenga las quemaduras por cigarrillos o el contacto con cosas a temperatura mayor a 70°C
9. Limpieza del sistema de masaje: llene la bañera con agua caliente a 40° C, vierta 2 gramos de detergente por cada litro de agua, inicie el sistema de masaje, apáguelo después de 5 minutos, escurra el agua. llene la bañera con agua fría, iniciar el sistema de masajes, apáguelo después de 3 minutos, escurra el agua y finalmente, limpie la bañera.

VII. INSTRUCCIONES DE SEGURIDAD.

1. Las instalaciones de las piezas eléctricas en la bañera se deben llevar a cabo por los técnicos calificados y de acuerdo al manual de INSTRUCCIONES.
2. Los parámetros eléctricos deben estar de acuerdo con los estándares de cada País, el cable de transmisión principal debe tener un corta circuito (Breaker), asegurándose que se haga la conexión a tierra y esta sea estable. Asegúrese de que el interruptor, el enchufe de la energía sean impermeables al agua.
3. No utilice agua excesivamente caliente, al llenar la bañera, el agua fría debe ser primero, el agua caliente enseguida. No encienda la bomba hasta que el agua haya alcanzado el nivel o este más arriba de los jets.
4. Corte la energía en cada ocasión posterior a su uso, y vacíe la bañera.
5. Las partes que tengan piezas vivas (piezas que tengan o conduzcan energía), a menos que sea con voltaje bajo que no exceda de 12V, debe ser inaccesible para una persona que esté en la Bañera.
6. Las piezas de la Bañera que estén conectadas a tierra, deben estar conectadas permanentemente con cableado fijo.
7. Las partes que tienen componentes eléctricos, excepto el aparato de control remoto, deben ser fijados en un lugar que no permita que caigan dentro de la Bañera.
8. Los Equipos eléctricos deben funcionar con corta circuitos (Breaker), que no exceda los 30 A.
9. Verifique que el alambre este puesto correctamente.
10. Asegúrese de que la conexión Equipotencial este hecha correctamente.
11. Los cables deben tener entre sí una separación de al menos 3.0 mm, de manera que las puntas puedan ser separadas en caso de un problema eléctrico. Y el cableado debe ser instalado de acuerdo a la norma eléctrica de cada País.
12. Si el cordón eléctrico se daña, este debe ser remplazado por el fabricante, un agente de servicio o personal calificado que evite riesgo o peligro.

VIII. AVERÍAS Y SOLUCIÓN.

AVERÍAS	RAZONES	SOLUCIONES
Falla de bomba	Falla en la fuente de alimentación o en el corta circuito. (Breaker)	Encienda la energía o encienda el Breaker.
	El enchufe está fuera del Toma Corriente.	Mantenga el enchufe su lugar
	Fuente de alimentación anormal	Compruebe el cable de transmisión
	Falla de la caja de control	Cámbielo
	Los impulsores de la bomba están tapados	Retírelos
	Falla de la bomba	Repárela o cámbiela
	Falla del panel de control	Cámbielo
La bomba está funcionando, en ningún jet sale agua	El impulsor está en marcha lenta cuando el motor está funcionando.	Cambie el impulsor
	El purificador de agua se bloquea o existe fuga de aire en la tubería.	Limpie el purificador de agua y cambie la tubería de la salida.
Falla al ajustar la presión de los jets	Corriente o presión anormal	Compruebe el voltaje
	Falla en la válvula magnética	Cámbiela
	Se bloquea el purificador de agua.	Límpielo
Inclinación de la bañera	Problema del tornillo de la base	Ajuste el tornillo de la base
Escape en la tubería	El acople está flojo	Ajustarlo
	Pegamento pobre en el empalme de la tubería o mangueras.	Haga una conexión correcta
	La empacadura se está envejeciendo o deformando.	Substituirla
Falla de bomba de Aire	No esta encendida	Encienda la bomba.
	El enchufe está fuera del Toma Corriente.	Mantenga el enchufe su lugar
	Fuente de alimentación anormal	Compruebe el cable de transmisión
	Falla de la caja de control	Cámbielo
	Los impulsores de la bomba están tapados	Límpielos
	Falla de la bomba	Repárela o cámbiela
	Falla del panel de control	Cámbielo
<i>No significa que la TV este averiada cuando pasan los siguientes casos. Por favor siga los siguientes pasos antes de repararlo</i>		
Averías	Razones	
No hay video o imagen	Compruebe que este encendida ó no.	
No hay Imagen	Reajuste automáticamente la búsqueda de canales	
No hay Audio	El sistema de sonido no es correcto, señal de audio demasiado débil, desconexión del sistema de salida.	
Imagen Negra	Compruebe que el ajuste de brillo y contraste sea el correcto. Que la temperatura ambiente sea demasiado baja.	
Imagen Inestable y poco Clara.	Pobre señal de transmisión en el área.	
Doble Imagen	Puede recibir interferencias y reflexión de señal por edificaciones	
Interferencia Eléctrica	Encendido de automóviles, trenes, líneas de alto voltaje y luces fuertes de neón	
No hay Color	Ajuste de color, imagen, sistema, señal. Interferencias, señal de baja calidad	

OBSERVACIONES:

- Cuando la Bañera de Masajes no funciona bien, el usuario debe revisar el cuadro anterior, comparando y reparando. Si el usuario no está seguro de la razón o de cómo solucionar el problema, contacte a nuestro distribuidor o nuestro servicio postventa.
- La Bañera Hidromasajes se encuentra en un ambiente húmedo y además de las medidas de precaución del fabricante, la instalación eléctrica debe ser llevada a cabo por personal calificado para certificar la seguridad del usuario. Y al mismo tiempo el uso calificado de corta circuitos (Breaker), y cables de conexión a tierra.