



© Copyright 2009. Black Box Corporation. All rights reserved.

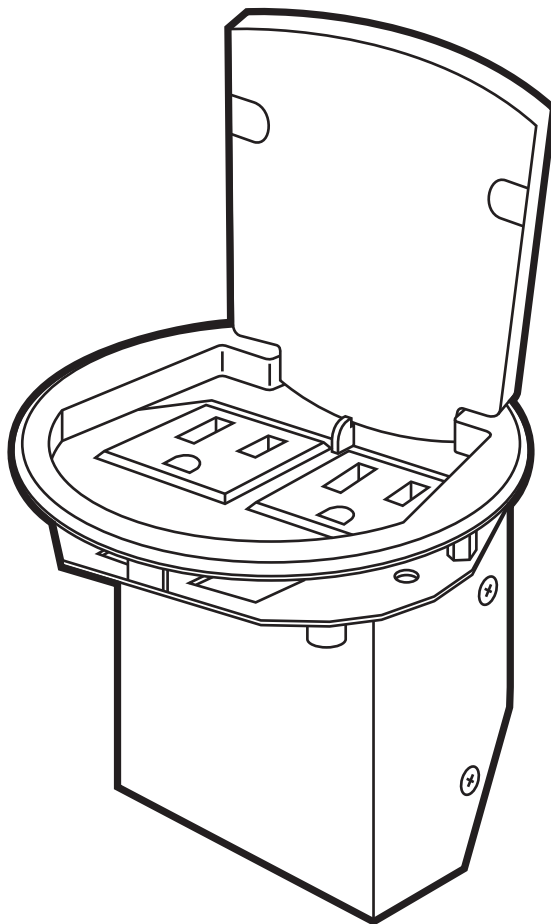
1000 Park Drive • Lawrence, PA 15055-1018 • 724-746-5500 • Fax 724-746-0746



FEBRUARY 2009

AVS1000 AVS1100
AVS1001 AVS1101
AVS1010 AVS1110
AVS1011 AVS1111

Easy-AV Drop Boxes



**CUSTOMER
SUPPORT
INFORMATION**

Order toll-free in the U.S.: Call **877-877-BBOX** (outside U.S. call **724-746-5500**)
FREE technical support 24 hours a day, 7 days a week: Call **724-746-5500** or fax **724-746-0746**
Mailing address: **Black Box Corporation**, 1000 Park Drive, Lawrence, PA 15055-1018
Web site: www.blackbox.com • E-mail: info@blackbox.com

**FEDERAL COMMUNICATIONS COMMISSION
AND
INDUSTRY CANADA
RADIO FREQUENCY INTERFERENCE STATEMENTS**

This equipment generates, uses, and can radiate radio-frequency energy, and if not installed and used properly, that is, in strict accordance with the manufacturer's instructions, may cause interference to radio communication. It has been tested and found to comply with the limits for a Class A computing device in accordance with the specifications in Subpart B of Part 15 of FCC rules, which are designed to provide reasonable protection against such interference when the equipment is operated in a commercial environment. Operation of this equipment in a residential area is likely to cause interference, in which case the user at his own expense will be required to take whatever measures may be necessary to correct the interference.

Changes or modifications not expressly approved by the party responsible for compliance could void the user's authority to operate the equipment.

This digital apparatus does not exceed the Class A limits for radio noise emission from digital apparatus set out in the Radio Interference Regulation of Industry Canada.

Le présent appareil numérique n'émet pas de bruits radioélectriques dépassant les limites applicables aux appareils numériques de la classe A prescrites dans le Règlement sur le brouillage radioélectrique publié par Industrie Canada.

**NORMAS OFICIALES MEXICANAS (NOM)
ELECTRICAL SAFETY STATEMENT**

INSTRUCCIONES DE SEGURIDAD

1. Todas las instrucciones de seguridad y operación deberán ser leídas antes de que el aparato eléctrico sea operado.
2. Las instrucciones de seguridad y operación deberán ser guardadas para referencia futura.
3. Todas las advertencias en el aparato eléctrico y en sus instrucciones de operación deben ser respetadas.
4. Todas las instrucciones de operación y uso deben ser seguidas.
5. El aparato eléctrico no deberá ser usado cerca del agua—por ejemplo, cerca de la tina de baño, lavabo, sótano mojado o cerca de una alberca, etc..
6. El aparato eléctrico debe ser usado únicamente con carritos o pedestales que sean recomendados por el fabricante.
7. El aparato eléctrico debe ser montado a la pared o al techo sólo como sea recomendado por el fabricante.
8. Servicio—El usuario no debe intentar dar servicio al equipo eléctrico más allá a lo descrito en las instrucciones de operación. Todo otro servicio deberá ser referido a personal de servicio calificado.
9. El aparato eléctrico debe ser situado de tal manera que su posición no interfiera su uso. La colocación del aparato eléctrico sobre una cama, sofá, alfombra o superficie similar puede bloquea la ventilación, no se debe colocar en libreros o gabinetes que impidan el flujo de aire por los orificios de ventilación.
10. El equipo eléctrico deber ser situado fuera del alcance de fuentes de calor como radiadores, registros de calor, estufas u otros aparatos (incluyendo amplificadores) que producen calor.
11. El aparato eléctrico deberá ser conectado a una fuente de poder sólo del tipo descrito en el instructivo de operación, o como se indique en el aparato.

NOM AND TRADEMARK STATEMENTS

12. Precaución debe ser tomada de tal manera que la tierra física y la polarización del equipo no sea eliminada.
13. Los cables de la fuente de poder deben ser guiados de tal manera que no sean pisados ni pellizcados por objetos colocados sobre o contra ellos, poniendo particular atención a los contactos y receptáculos donde salen del aparato.
14. El equipo eléctrico debe ser limpiado únicamente de acuerdo a las recomendaciones del fabricante.
15. En caso de existir, una antena externa deberá ser localizada lejos de las líneas de energía.
16. El cable de corriente deberá ser desconectado del cuando el equipo no sea usado por un largo periodo de tiempo.
17. Cuidado debe ser tomado de tal manera que objetos líquidos no sean derramados sobre la cubierta u orificios de ventilación.
18. Servicio por personal calificado deberá ser provisto cuando:
 - A: El cable de poder o el contacto ha sido dañado; u
 - B: Objetos han caído o líquido ha sido derramado dentro del aparato; o
 - C: El aparato ha sido expuesto a la lluvia; o
 - D: El aparato parece no operar normalmente o muestra un cambio en su desempeño; o
 - E: El aparato ha sido tirado o su cubierta ha sido dañada.

TRADEMARKS USED IN THIS MANUAL

Black Box and the Double Diamond logo are registered trademarks of BB Technologies, Inc.

Any other trademarks mentioned in this manual are acknowledged to be the property of the trademark owners.

1. Specifications

Color: AVS1000–AVS1001, AVS1100–AVS1101: Silver;
AVS1010–AVS1011, AVS1110–AVS1111: Black

Cover: AVS1000, AVS1010, AVS1100, AVS1110: Round;
AVS1001, AVS1011, AVS1101, AVS1111: Square

Material: 16-gauge galvanized steel chassis, cable strain relief attach point, rubber grommets for quiet closure

Size: 4.25"H x 6.2"W (10.79 x 15.75 cm); Door height when open: 2" (5.1 cm)

Weight: 1 lb. 14 oz. (0.85 kg)

Connectors: AVS1000–AVS1001, AVS1010–AVS1011: (2) keystone openings,
(1) AC power outlet, (1) HD15 VGA port, (1) 3.5-mm audio jack;
AVS1100–AVS1101, AVS1110–AVS1111: (2) keystone openings, (2) AC power outlets

NOTE

Supports two connectors with keystone openings. Choose from S-Video, RCA, CAT5e, CAT6, RJ-11 phone, and USB connectors.

2. Overview

Easy-AV Drop Boxes are ideal table top boxes for single users, when convenient access to network drops, AC power sources, and video/audio displays is required. Use them in desks, lecterns, lab tables, boardroom tables, control consoles, and classrooms. The compact boxes are available in silver or black.

The AVS1000–AVS1001 and AVS1010–AVS1011 enable users to connect their laptop or PC to an external video display and house sound system, and also link to network and phone lines. The AVS1100–AVS1101 and AVS1110–AVS1111 provide access to AC power and a network for up to two computers or laptops.

Keystone openings accommodate a variety of connectors, including S-Video, RCA, CAT5e, CAT6, RJ-11 phone, and USB.

The boxes fit a 3½" round opening. To install, simply drill a 3½" hole using a standard hole saw.

AVS1000/AVS1010 models include:

- (1) AV table top unit
- (1) mounting plate
- (1) hardware bag containing (5) short wood screws, (2) cable ties, (2) double-sided female hex nuts, (2) 2-½" threaded machine screws, and (2) 2" threaded machine screws.

Figure 2-1 illustrates the AVS1000/AVS1010.

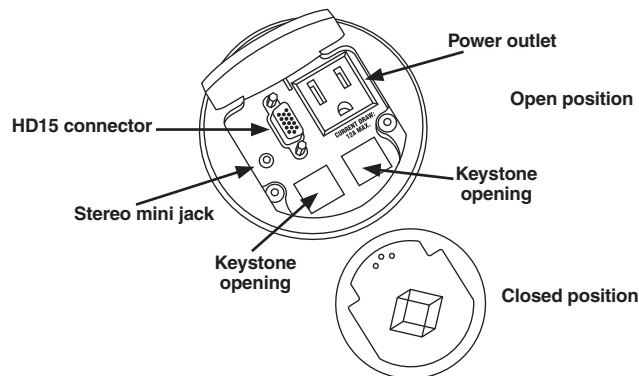


Figure 2-1. AVS1000/AVS1010 shown.

The AVS1001 and AVS1011 have the same connectors and openings shown in Figure 2-1, but have a square cover instead of a round one.

EASY-AV DROP BOXES

AVS1100/AVS1110 models include:

- (1) AV table top unit
- (1) mounting plate
- (1) hardware bag containing (5) short wood screws, (2) cable ties, (2) double-sided female hex nuts, (2) 2-½" threaded machine screws, and (2) 2" threaded machine screws.

Figure 2-2 illustrates the AVS1100/AVS1110.

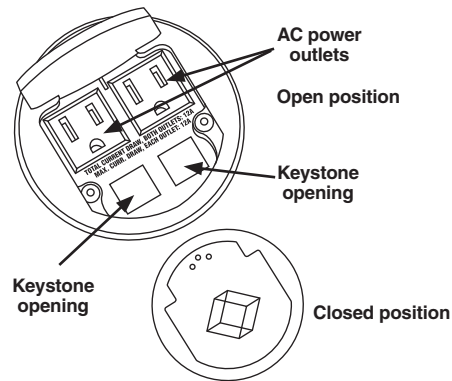


Figure 2-2. AVS1100/AVS1110 shown.

The AVS1101 and AVS1111 have the same connectors and openings shown in Figure 2-2, but have a square cover instead of a round one.

Both AVS1000 and AVS1100 series models install in tables ¾" to 2½" thick, using the included 3" installation screws.

3. Installation

Figure 3-1 shows the Easy-AV Drop Boxes dimensions. Steps 1–5 on page 8 show to install the boxes.

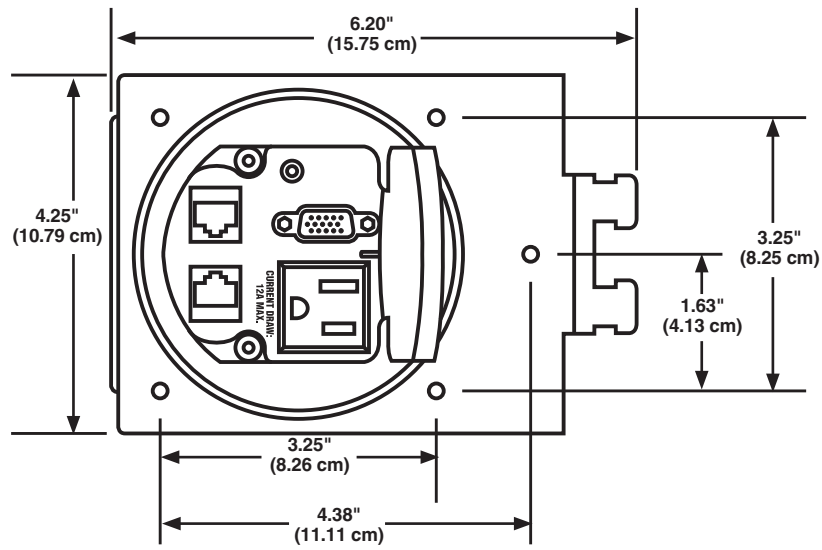


Figure 3-1. Easy-AV Drop Boxes dimensions.

EASY-AV DROP BOXES

Follow the steps below and refer to Figures 3-2 and 3-3 to install the Easy-AV Drop Boxes. The numbers 2–5 in Figure 3-3 correspond to the numbered steps below.

1. Using a standard hole saw, cut a 3½" diameter hole in the table. See Figure 3-2.

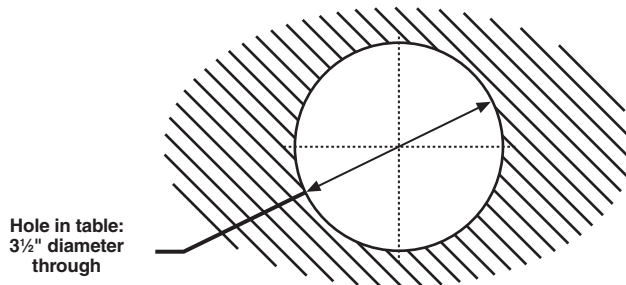


Figure 3-2. Hole in table.

2. Attach the bottom mounting plate to the bottom of the table, positioned parallel to the table edge.
3. Drop the Easy-AV Drop Box assembly into the table hole. See Figure 3-3.
4. Install (2) long clamping screws through the mounting plate into the cover rim. Tighten the long nuts to the mounting plate.
5. Wire tie the line cord and other wires as necessary.

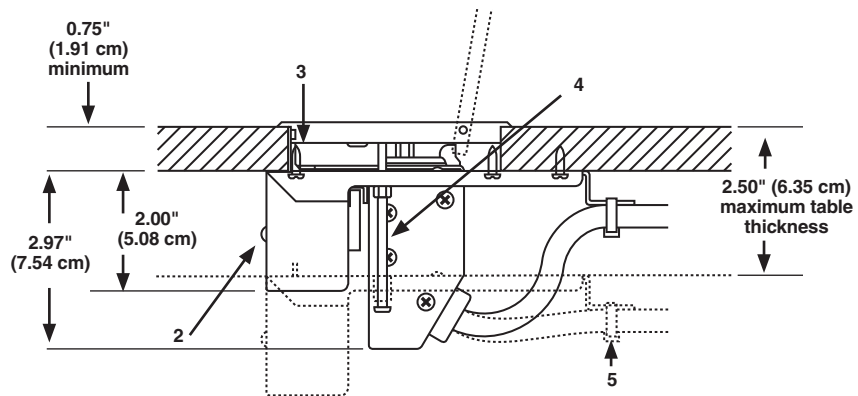


Figure 3-3. Installing the Easy-AV Drop Box.