



**RENDIRESTO
JF8900**

manuale utente

Sommario

Avvertenze generali.....	3
Connessioni.....	4
Connettori e dispositivi.....	5
Installazione sulla macchina.....	6
Accensione del Sistema.....	7
Caricamento tubi.....	7
Installazione di una Periferica MDB slave.....	8
Programmer P3000.....	9
Programmazione con P3000.....	10
Fn00 - Parametri generali.....	12
Fn01 - Parametri resto e Fattore scala (USF).....	16
Equazione "Exact-Change" (Fn01).....	18
Fn03 - Parametri delle monete.....	19
Fn04 - Prezzi e sconti.....	22
Fn05 - Parametri banconote (parallelo).....	24
Lettore Chiave.....	25
Fn06 - Parametri Cashless.....	27
Fn06 - Rilevamento credito.....	29
Fn07 - Fasce orarie.....	30
Fn08 - Programmazione monete.....	31
Fn09 - Regolazione livello tubi.....	32
Fn10 - Sicurezza.....	33
Fn15 - Opzioni speciali.....	34
Fn16 - Impostazione Livello tubi.....	35
Fn17 - Abbinamento selezioni-Prezzi.....	35
Fn18 - Opzioni Cashless.....	35
Fn19 - 99 Selezioni.....	36
Fn20 - Opzioni selezioni.....	36
Fn21 - Test contante & Limita Resto.....	36
Fn22 - Free Credit.....	37
Fn22 - Free Vends Chiave tipo 1.....	39
Fn22 - Sconti Speciali Chiavi tipo 1.....	40
Fn27 - Conversione chiavi.....	41
Fn30 - Black List.....	43
Fn35 - Gettone.....	44
Fn36 - Sconti & Free Vends con Chiave 98.....	45
AUDIT (Fn12).....	47
SETUP con tastiera JF8900.....	49
Manutenzione.....	50
Rimozione tubi monete.....	51
Tubi ed Estrattori monete.....	52
Diagnostica (Fn23).....	54
Fn24 - ESCROW veloce / Servizio assistenza.....	58
Configuratore.....	59
SIB.....	61
Parametri Euro – Funzione 38.....	62
Caratteristiche tecniche.....	63
Dimensioni di ingombro.....	64

Le informazioni contenute in questo manuale sono soggette a modifiche senza preavviso e non rappresentano alcun impegno da parte di PAYTEC.

Questo documento contiene informazioni di proprietà, tutti i diritti sono riservati. Nessuna parte di questo documento può essere copiata, trasmessa, memorizzata o tradotta in altra lingua, senza consenso scritto di PAYTEC, fatta eccezione per quanto consentito dalle leggi locali applicabili.

Avvertenze generali

Il presente manuale è aggiornato dalla rev. f/w 1.41.

- Leggere attentamente il manuale prima di utilizzare il prodotto.
- Il presente manuale è valido per il modello :
 - JF8900 – Gettoniera Rendiresto
- Le istruzioni di programmazioni si riferiscono principalmente all'uso del Programmer P3000, per una maggiore semplicità di configurazione del Sistema si consiglia di utilizzare il programma "PC Configurator" (compatibile Win95/98/00/xp)
- Prima dell'installazione, verificate la compatibilità con la tensione di alimentazione fornita dal distributore automatico. Attenersi ai valori nominali di tensione riportati sulle targhette. La tensione di alimentazione può variare entro il $\pm 10\%$ del valore nominale indicato.
- Il prodotto Rendiresto JF8900 è destinato all'equipaggiamento elettrico interno per Vending Machine
- Non utilizzare il prodotto in acqua o in prossimità di liquidi o in luoghi in cui esso potrebbe bagnarsi.
- Non utilizzare il prodotto in presenza di fumi o gas infiammabili
- Prima di qualsiasi operazione diretta sulle parti elettriche e/o meccaniche, togliere l'alimentazione al sistema
- Per l'eliminazione del prodotto, attenersi alle vigenti leggi del luogo. In ogni caso il prodotto non deve essere bruciato.
- Attenersi sempre alle avvertenze riportate sulle etichette eventualmente presenti.
- Non annodare i cavi in uscita, sia esso quello principale che quello di un accessorio.
- Controllare periodicamente che i collegamenti elettrici sui connettori siano in buono stato.
- Evitare l'uso di prolunghe su cavi di qualsiasi tipo.
- Scollegare l'unità prima di fare manutenzione e/o pulizia.
- Per la pulizia delle parti in plastica utilizzare un panno umido.
- Mantenere pulite le superfici di scorrimento monete, all'interno del riconoscitore.

Conessioni

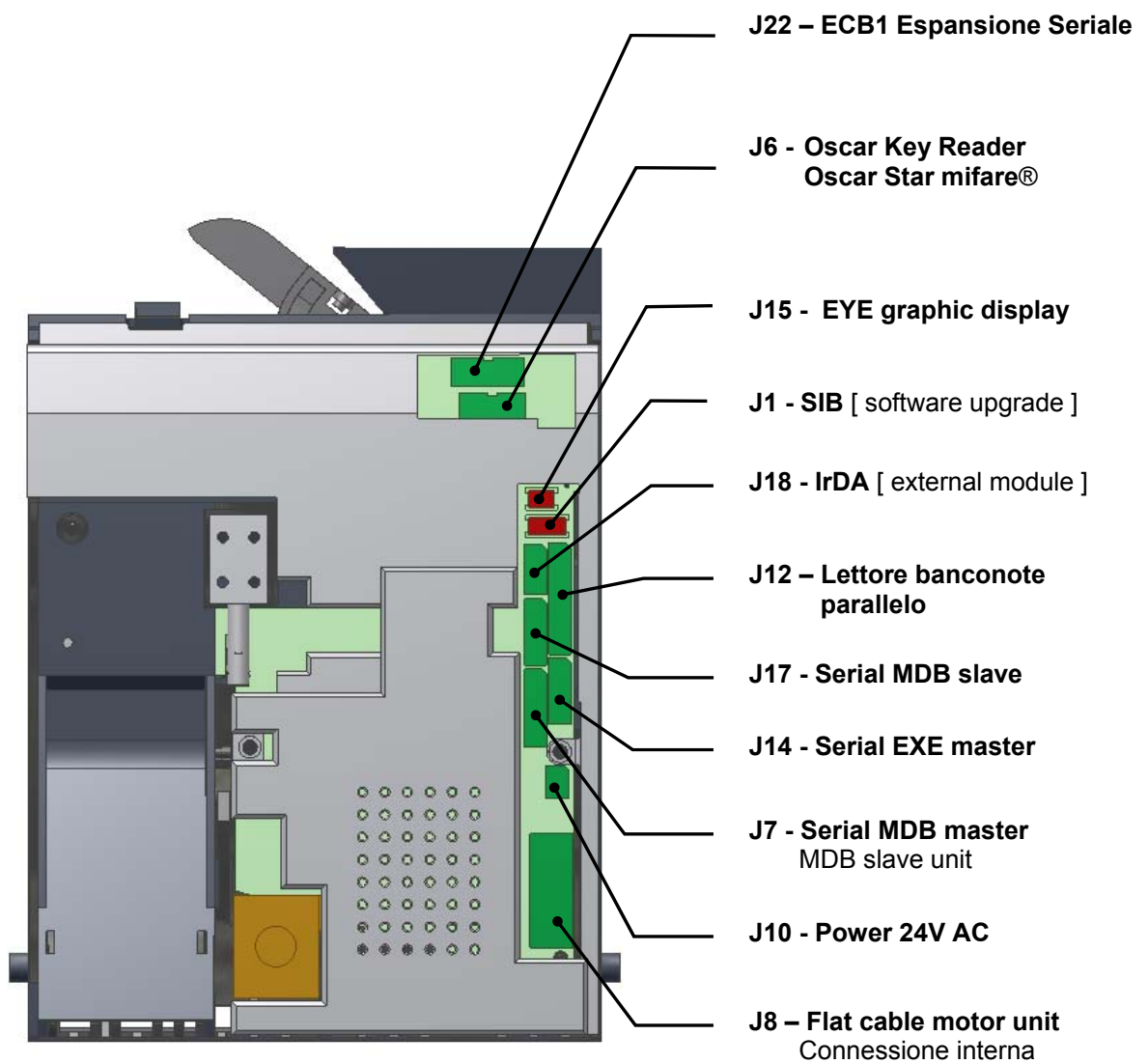


Fig.1

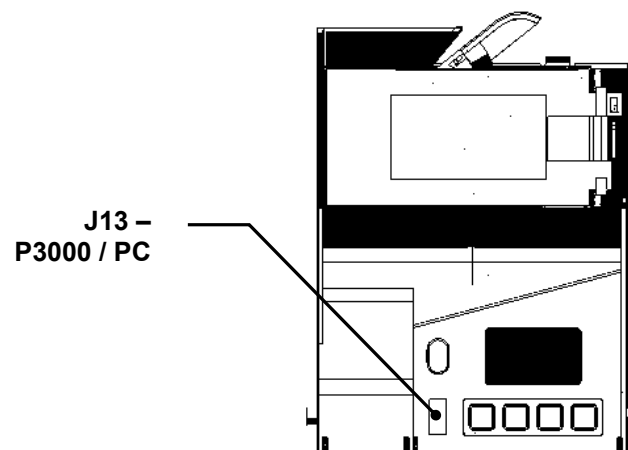


Fig.1.1

Connettori e dispositivi

Riferimento Fig.1 e 1.1 di pag. 5

J1 (6 poli,red)

SIB collegamento SIB (accessorio), dispositivo per aggiornamento software e/o configurazione sistema

J6 (10 poli)

Letto re chiave collegamento per i seguenti Letto re Chiave serie Oscar:

- Letto re standard IrDA cavo art. CB.02639
- Letto re standard cavo art. CB.02638
- Letto re mifare® IrDA cavo art. CB.02489
- Letto re mifare® cavo art. CB.02396

J7 (6 poli)

MDB Master collegamento ad una periferica esterna MDB: Letto re Banconote, Letto re Cashless

J8 (14 poli Flat)

Gruppo motori collegamento alla scheda interna controllo motori tubi

J10 (2 poli)

V in (supply)..... ingresso alimentazione Sistema, tensione nominale 24V AC/DC

- modalit  seriale ICP/MDB: 34V DC typ, min-max 20-40V DC
- modalit  seriale EXE: 24V AC typ
- modalit  BDV: 24V DC typ

J12 (9 poli)

Letto re Banconote collegamento diretto di un letto re banconote, fra i modelli previsti nel men  di configurazione (vedi men 00 con P3000, oppure men  programma PC Configurator). L'alimentazione al letto re banconote non   prevista, essa deve essere fornita a parte secondo istruzioni fornite dal costruttore del Letto re.

J14 (5 poli)

Seriale EXE collegamento seriale (Master)

- Executive: cavo art. CB.01060
- BDDV001: cavo art. CB.01803

J15 (4 poli. red)

LCD collegamento Display grafico EYE (optional)

- art. AJ000005300

J17 (5 poli)

Seriale MDB collegamento seriale MDB (Slave) cavo art. CB.01824

J18 (4 poli)

IrDA seriale IrDA con Protocollo DDCMP EVA-DTS

- Modulo IrDA esterno: art. AL40.426 (Optional)

J22 (14 poli)

Espansione Seriale collegamento scheda Espansione Seriale

J3 (4 poli)

P3000 seriale per:

- connessione Programmer P3000
- connessione PC (Programma VECOP, Configurator) cavo art. CB.01491

Installazione sulla macchina

1. Spegner la macchina
2. Premere la leva per sbloccare il selettore dalla sede (Fig. 1), e rimuovere in avanti il selettore (staccare il cavo piatto che lo collegano al gruppo rendiresto interno).
3. Agganciare la Rendiresto ai supporti di sostegno sulla macchina (Fig. 2), attraverso le asole della staffa
4. Stringere tutte le viti di fissaggio sui supporti
5. Collegare il cavo e posizionare il selettore nella sua sede (controllare lo scatto della levetta)



Fig.1

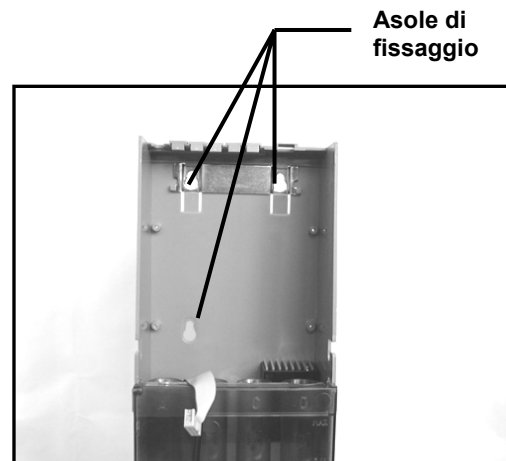


Fig.2

Verificate le seguenti condizioni:

- L'imboccatura delle monete deve essere allineata con quella della macchina, potete inserire qualche moneta ad alimentazione spenta e verificare che finiscano correttamente nella bocchetta di recupero .
- Controllare che lo scarico dei tubi sia allineato alla bocchetta di recupero resto della macchina.
- La leva di recupero monete deve essere libera, con una distanza in aria fra la sommità della stessa e la leva della macchina, di almeno di 2 mm. Regolare se fosse necessario il dispositivo della macchina.
- Azionate la leva/ pulsante di recupero monete della macchina e controllate che la leva di JF8900 sia premuta fino in fondo: lo sportello del riconoscitore si deve aprire bene (l'imbocco monete si apre fino a 25 mm circa)
- Controllate che la parte inferiore sia chiusa, come in **Fig.3-a**; un aggancio difettoso è quello evidenziato in **Fig.3-b**.

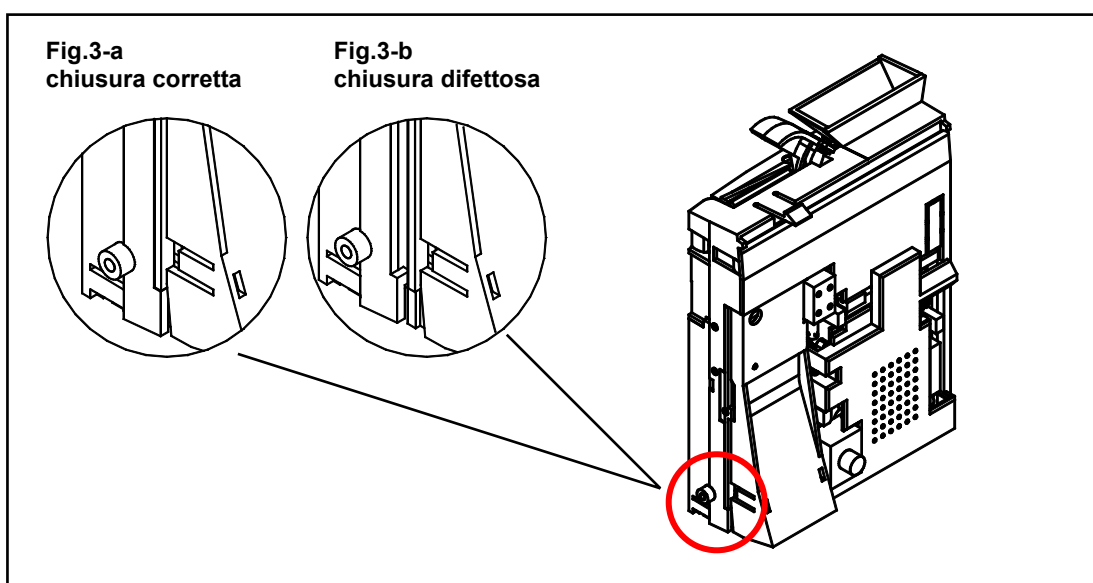


Fig.3

Accensione del Sistema

All'accensione del sistema, sul display LCD sono visualizzate le seguenti informazioni :

8,8,8,8,8	prova LCD tutto acceso
-,-,-,-	numero della revisione software installata
Euro	configurazione con valuta Euro
cal	auto-calibrazione del Sistema
P3000	attesa link con P3000
0,00	credito iniziale, sistema in funzione
, 0,00	mancanza del link seriale con la macchina

Programmazione del sistema

Il prodotto viene consegnato già configurato in base al protocollo prescelto, è sufficiente procedere al caricamento dei tubi e verificare le seguenti funzioni principali:

- parametri generali (Funzione 00)
- scala base USF e parametri per la regolazione del resto (Funzione 01)
- prezzi (Funzione 04)
- programmazione dei livelli vuoto, minimo, massimo dei tubi (Funzione 09)
- eventuale programmazione parametri chiave (Funzione 06)
- eventuale installazione della periferica MDB

Caricamento tubi

JF8900 è fornita con il livello max dei tubi già programmato, in base alla configurazione tubi installata.

Il livello max di ogni tubo tuttavia può essere personalizzato in **Funzione 09** (con P3000) secondo le vostre scelte.

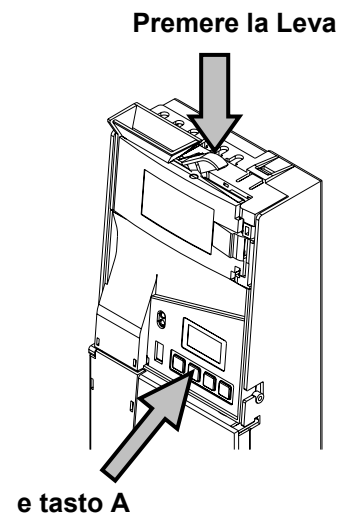
Nella Fn16 è possibile azzerare il contatore delle monete presenti in ogni tubo, questa operazione deve essere eseguita in caso di sostituzione di un tubo e conseguente svuotamento delle monete.

Istruzioni :

1. RENDIRESTO accesa
2. Premere la **leva di recupero**
3. Senza rilasciare la leva, premere il tasto **A**
4. Rilasciare pulsante e leva: sul **display LCD** appare " **FILL** "
5. Introdurre nel riconoscitore, una per volta, le monete previste per i tubi; non è necessario rispettare l'ordine dei tubi. Quando un tubo ha raggiunto il livello max di monete, esse saranno rifiutate.

Per uscire dalla modalità caricamento tubi si può scegliere una fra queste procedure:

- premere LEVA + tasto **A**
- attendere 30 secondi
- spegnere e riaccendere JF8900



NOTA: sul display LCD, in modalità "FILL", sono visualizzate il numero di monete nel tubo in caricamento; se il tubo viene scaricato sul display viene decrementato il numero di monete

Per leggere il credito totale presnete nei tubi, tenere premuta la leva di apertura e premere il tasto D, sul display LCD appare il valore del totale.

Installazione di una Periferica MDB slave

JF8900 è dotata di un cavo in uscita per il collegamento ad una Periferica MDB slave, che può essere un Lettore banconote oppure un Sistema Cashless; se il lettore banconote è provvisto di doppio connettore si possono collegare anche in parallelo fra loro.
La periferica collegata viene riconosciuta automaticamente dal ns. Sistema.

Parametri da programmare in Fn00, con impiego di periferiche MDB :

I parametri indicati si trovano in Fn00, e devono necessariamente essere programmati per gestire in modo ottimale il tipo di Periferica MDB che avete installato.

L'accettazione delle monete o delle banconote può essere condizionata dall'inserimento della " chiave " nel Lettore, non importa se esso è costituito da una periferica MDB o da un Lettore Oscar collegato su J6.

Monete abilitate
con chiave ?

- N Monete sempre accettate
- Y Monete rifiutate se la chiave / carta del sistema Cashless MDB o del Lettore di chiave non è stata inserita

Banconote sempre
abilitate ?

L' opzione condiziona l'accettazione delle banconote alla presenza di chiave, inserita nel lettore installato, sia esso del tipo MDB oppure Oscar Reader o altro modello Paytec connesso.

- N Banconote rifiutate se la chiave / carta del Sistema Cashless non è stata inserita.
- Y Banconote sempre accettate

Attenzione !

Se non avete installato nessun Sistema Cashless questa opzione deve essere « Y », altrimenti le banconote non saranno accettate.

Lettore bancon.
abil.in Ex-Ch ?

- N Banconote rifiutate se è attiva la condizione di resto vuoto
- Y Banconote accettate anche in condizione di resto vuoto

Programmer P3000

Il programmatore P3000 è lo strumento necessario per accedere alla programmazione di tutte le funzioni, per eseguire manutenzione sul luogo di installazione. Si collega al connettore a 4 poli sul pannello frontale (fig.4), spegnere l'alimentazione del sistema prima di collegare o scollegare il cavetto del P3000.



Fig. 4

tastiera P3000

- Tasto **F** > Entra nel menù di una Funzione
> Conferma un valore
> Scorre lettura parametri
- Tasto **E** **EXIT**
Esci dalla Funzione in uso
- Tasto **C** **CLEAR**
Cancella un valore e ritornare al dato precedente
- Tasto **A** Scorre **lista Funzioni in avanti**
- Tasto **B** Scorre **lista Funzioni indietro**
- Tasto **1** **YES** o valore **1**
Premere 1 se si vuole scrivere "Y", in programmazione, quando è richiesta un'impostazione Y/N
- Tasto **0** **NO** o valore **0**
Premere 0 se si vuole scrivere "N", in programmazione, quando è richiesta un'impostazione Y/N

Caratteristiche tecniche P3000

- Alimentazione: batteria ricaricabile da 8,4V - 120mAh NiMH
- Corrente assorbita: a riposo 60 μ A, con Infrarosso attivo 20 mA ca.
- Display: LCD retroilluminato 16x2, con menù funzioni
- Uso senza batteria: programmazione funzioni
- Uso con batteria: programmazione funzioni, raccolta dati ad infrarossi
- Caricabatteria: opzionale mod. CHARGE-05

Batteria.

Per la ricarica utilizzare il caricabatterie mod. CHARGE-05. Se il display visualizza il messaggio "BATTERIA SCARICA", provvedere immediatamente alla ricarica della batteria. Per non perdere i dati, sostituire la batteria entro 30 secondi.

Accesso al Menù delle Funzioni: collegare il P3000 con il Sistema spento, dare alimentazione, attendere la richiesta password

LCD del P3000

INSERIRE
PASSWORD: -----

PAYTEC JF8900
* Ver. - . - . - . - *

Lingua:
Italiano

00 Parametri
Generali

Digitare il codice entro 5 secondi, e premere F;

se lasciate scadere il tempo di attesa senza inserire la password, il sistema termina il link con il P3000 e prova la connessione verso la macchina.

Modello JF8900 e versione f/w installata.

Selezionare una delle due lingue, con i tasti **A** o **B**, e premere **F** per confermare.

Premere **F** per entrare nel menù oppure premere **A** per scorrere in avanti, **B** per scorrere indietro l'elenco delle Funzioni disponibili.

Programmazione con P3000

Le istruzioni di programmazioni di questo manuale si riferiscono principalmente all'uso del Programmer P3000, per una maggiore semplicità di configurazione del Sistema si consiglia di utilizzare il programma "PC Configurator" (compatibile Win95/98/00/xp)

Panoramica delle Funzioni

00 Parametri generali

Menù principale, contiene i parametri generali che regolano la modalità di lavoro (scelta del protocollo seriale), il credito massimo cash e key, parametri del lettore banconote, impostazioni data e ora, numero macchina, tipo valuta (euro o generico).

01 Unit Scaling Factor

Impostazione dell'unità di credito base (ad esempio per valuta euro = 001), parametri resto.

03 Valori monete

Parametri canali monete. In questa funzione è possibile leggere o modificare la configurazione di ogni canale moneta, destinazione moneta tubo o cassa, inibizione, regolazione tolleranza accettazione ecc.

04 Prezzi e sconti

Impostazione dei valori dei prezzi e sconti abbinati ai prezzi.

05 Valori banconote

Impostazione dei valori delle banconote accettate da un eventuale lettore banconote collegato.

06 Parametri Cashless

Da utilizzare nel caso di collegamento con un Lettore Chiave Oscar. Impostazione dei codici di riconoscimento delle chiavi, ed altri parametri di controllo credito della chiave (come ad esempio il controllo abilitazione dello sconto sulle chiavi).

07 Fasce orarie

In questo menù sono disponibili le seguenti fasce orarie: 4 timer ON/OFF del sistema, 2 timer ON/OFF di attivazione sconti, 1 timer ON/OFF per attivazione vendite gratuite, 1 timer ON/OFF per attivazione credito gratuito.

08 Programmazione Monete

Funzione per eseguire la programmazione di un canale moneta libero.

09 Livello Tubi

Impostazione livello tubi resto: minimo, massimo e allarme resto vuoto; inoltre lettura quantità monete presenti nel tubo.

10 Sicurezza

Attivazione della modalità sicura, per programmare il codice PIN delle chiavi solo attraverso l'inserimento di una chiave access (AccessKey); non sarà più possibile (salvo azzeramento della memoria) modificare il PIN con il P3000 o Configuratore PC.

12 Audit

Funzione con accesso protetto da password; sono incluse le opzioni per attivare la modalità di Audit estesa, per attivare la chiave di azzeramento audit, la lettura degli elementi disponibili per audit estesa, lettura del numero di prelievi eseguiti, modifica della password di accesso menù audit e possibilità di azzerare tutta la memoria audit

13 Credito Cash residuo

Impostazione per abilitare il mantenimento del credito cash residuo per 3 min o annullarlo (ma solo se inferiore al prezzo minimo). La funzione può ulteriormente essere modificata dall'uso contemporaneo dell'opzione "Annulla timeout contante ?" in Fn 15.

15 Gestione Cash - Opzioni varie

Opzioni per inibire la ricarica delle chiavi, annulla segnale di exact-change alla macchina, addizionale cash (prezzo maggiorato con pagamento cash), annulla timeout 3 min. del credito residuo, modalità vendite gratuite solo con chiave inserita, Audit con ordine numero della selezione a partire da zero.

16 Impostazione Livello tubi

Funzione speciale che permette di azzerare il numero di monete presenti in ogni tubo, fare attenzione all'uso perché è necessario procedere poi allo svuotamento reale dei tubi.

17 Abbinamento selezioni - prezzi

Per modo lavoro Executive Price Holding (vedi Fn 00): associazione numero della selezione (macchina) al numero del prezzo (JF8900), lo scopo è quello di ottenere il controllo totale dei prezzi sul sistema di pagamento, quindi la possibilità di usufruire anche di eventuali sconti programmati per ogni prezzi di vendita.

18 Opzioni Cashless

Opzioni per l'uso della chiave: il credito fittizio, necessario per ottenere le Free Vends in modalità executive, anche se la chiave è senza credito; opzione per ignorare il codice locazione della chiave (valgono però il PIN e codice gestore); opzione per utilizzare la chiave di test con un credito illimitato

19 99 selezioni

Attivazione lista a 99 prezzi (con 99 sconti), questa scelta vi permette di gestire ad esempio in Executive Price Holding o BDV001 fino ad un massimo di 99 prezzi.

20 Opzioni selezioni

Funzione per disabilitare una o più selezioni (da 1 a 99) alla concessione di Free Credit e Free Vend

21 Test contante e limita resto

Limita il resto max in modalità singola vendita; Test contante è un'opzione per eseguire un test di accettazione delle monete o banconote, con l'ausilio della Chiave Test: per ogni moneta/banconota inserita viene visualizzato il valore sul display x 3 sec.

22 Free Credit e Free Vends

Impostazione di Free Credit, Free Vends, Sconti Speciali per *Chiave tipo 1* (se si utilizzano invece le *Chiave tipo 98* in questa funzione si imposta solamente il Free Credit).

23 Diagnostica

Funzione di servizio tecnico per leggere e cancellare gli errori di sistema, lettura stato sensori ottici.

26 Country code

Solo per Protocollo MDB: impostazione prefisso telefonico internazionale.

27 Conversione Chiavi

Questa funzione permette di ricodificare direttamente sul sistema le chiavi utente

30 – 31 – 32 – 33 Black List

Funzioni per gestione Black List dei codici utenti chiave bloccati (inserisci, elimina, visualizza, azzerà)

35 Gettone

Varie funzioni per la gestione del credito con presenza di gettoni come, ad esempio, bloccare il resto in caso di pagamento con gettoni.

36 Sconti & Free Vends Chiave 98

Impostazione di Sconti Speciali e Free Vends, solo per le Chiavi *tipo 98*.

38 Parametri Euro

Configurazione del Sistema per la conversione automatica da valuta Nazionale a valuta Euro (fattore di cambio, data inizio conversione, data fine NCU, mix monete nei tubi ecc.)

39 Conversione Euro

Attivazione manuale della conversione in Euro; se il sistema lavora già in valuta euro (tipo valuta=978) la funzione non viene eseguita.

Fn00 - Parametri generali

In questa Funzione tutti i parametri devono essere impostati, in caso contrario il prodotto non funzionerà correttamente.

Protocollo: N=DDCMP
Y=DEX-UCS

Y

N

DataBox: N=P3000
Y=EVA-DTS

DDCMP/Irda start
a 9600 bauds ? N

Interfaccia IrDA
esterna ?

Protocollo
Executive ?

Y

Executive vers.
Price Holding ?

Invio prezzo
a VMC ?

Protocollo
MDB-ICP ?

Usare Num.Selez.
per Audit ? N

Numero Selezione
inizia da ? 0

Scelta del protocollo per la raccolta dati (Audit).

N DDCMP. Utilizza protocollo DDCMP per il trasferimento dati.

Y DEX-UCS Utilizza protocollo DEX-UCS per il trasferimento dei dati di Audit. L'opzione "DataBox" non verrà visualizzata.

Scelta del terminale per raccolta dati con DDCMP(Audit).

N Programmer P3000. E' possibile utilizzare anche PSION (configurato in modalità P3000/Slave), collegato via cavo RS232 (cavetto CIC1 art. CB.01491).

Y Protocollo Standard **EVA-DTS:** PSION modo EVADTS/Master

Impostazione velocità terminale Irda

N Standard. La velocità di comunicazione parte da 2400 bauds e poi automaticamente si sincronizza a quella del terminale (38400 max)

Y La velocità parte da 9600 bauds. Utilizzare questa impostazione per i terminali che lavorano solo con velocità iniziale 9600 b.

N Se il Modulo IrDA non è collegato

Y Se collegate il *modulo IrDA* esterno oppure anche un Lettore Oscar con IrDA.

Modulo IrDA esterno: art. AL40.426 (accessorio)

N Protocollo disabilitato (protocollo successivo)

Y Protocollo Executive abilitato

N Executive standard, con prezzi controllati sul VMC

Y Executive versione Price-Holding, con prezzi controllati su JF8900. Programmare i prezzi in Fn04, poi abbinare ogni prezzo al numero di selezione in Fn17 (è possibile un'estensione fino a 99 prezzi, Fn19). Sul VMC si deve impostare il modo Price Holding equivalente.

Opzione possibile solo se si è scelto Price Holding

N Standard

Y Il prezzo di vendita è inviato al VMC, affinché sia visualizzato sul display della macchina nel momento in cui viene premuto un pulsante di selezione, con il credito ancora nullo.

N Protocollo MDB disabilitato (protocollo successivo)

Y Protocollo MDB slave abilitato

Impostare in base a come il VMC gestisce l'invio delle vendite :

N Le vendite sono registrate per valore del prezzo

Y Le vendite sono registrate per numero di selezione

Attenzione! Come previsto del protocollo MDB, il primo numero di selezione inviato dal VMC inizia da 0 (ma nei dati Audit equivale alla selezione nr.1).

Impostare il primo numero di selezione, corrispondente a quello inviato dal VMC MDB.

Protocollo BDV-Master ?	N Protocollo BDV disabilitato (protocollo successivo) Y Protocollo BDV001 master abilitato
Modalita' Caricatore ?	N Modalità caricatore disabilitata (modalità successiva) Y JF8900 accetta le monete e le chiavi (senza protocollo seriale). È sufficiente alimentare il prodotto.
Codice Macchina 12345678	Codice che identifica la macchina installata (digitare un numero da 1 a 9999999). Tale codice è presente nella stampa dati e nel file audit formato DDCMP.
Tipo Macchina 1	Digitare un numero da 1 a 99 che identifica il tipo macchina. Il dato non è presente sulla stampa Audit, mentre è compreso nel listato inviato al PC.
Descrizione valuta 978	Se il sistema lavora in valuta EURO, (quindi accetta chiavi euro) il codice tipo valuta deve essere 978. <i>Il valore 978 non può essere modificato; se fosse necessario bisogna azzerare la memoria del sistema, operazione che riporta il tipo valuta a zero.</i> Per le nazioni no-euro inserire un numero da 1 a 100.
Monete abilitate con chiave ?	Opzione valida se è stato installato un Lettore Cashless MDB oppure un Lettore chiave "Oscar" N Il selettore accetta sempre le monete, senza necessità di inserire la chiave Y Il selettore accetta le monete solo dopo avere inserito la chiave nel Lettore
Lettore bancon. collegato ?	Opzione da usare solo se viene installato un Lettore banconote e collegato direttamente al connettore interno (J11-9 poli), in questo caso impostare Y. Se viene collegato un lettore MDB al cavo esterno, allora non è necessario impostare questa opzione, lasciare N N Controllo su Lettore banconote interno escluso Y Lettore banconote collegato su J11. <i>Il cavo di collegamento per il lettore banconote è dedicato al Sistema JF8900 e deve essere richiesto a PAYTEC. Scegliere fra i tipi predefiniti e consultare la Tabella 3 per l'impostazione del Livello di inibizione,.</i>
Coges LMB ?	N Opzione ignorata Y Gestione del lettore Coges "LB8" in modalità parallela.
Coges Eureka o Eduè F30 ?	N Opzione ignorata Y Gestione del lettore Coges "Eureka" in modalità binaria
Smiley NV4-5 o Eduè Primo V10 ?	N Opzione ignorata Y Gestione del lettore Smiley NV4-5 in modalità parallela. Il Lettore Smiley consente anche l'inibizione delle singole banconote.
Modo binario ?	N per lettore Smiley uscite parallele standard Y per lettore Smiley configurato con uscite codice binario. <i>Non gestisce eventuale segnale data-valid.</i>

CBV IVO/B2 ?	<p>N Opzione ignorata</p> <p>Y Gestione del lettore CBV/IVO in modalità parallela, solo per versioni con uscite temporizzate a 100 msec.</p>
CBV 125 JO1/A25/A2A ?	<p>N Opzione ignorata</p> <p>Y Gestione del lettore CBV/125 in modalità parallela, solo per versioni con uscite temporizzate a 100 msec.</p>
JCM EB-100 o ICT-A7 a impulsi	<p>N Opzione ignorata.</p> <p>Y Gestione del lettore JCM EB-100 o ICT-A7 configurato in modalità ad impulsi.</p>
Abilit. singola banconota ?	<p>N Il lettore, se abilitato, accetta tutte le banconote.</p> <p>Y È possibile abilitare e/o inibire ogni canale banconota in modo dinamico. Il lettore banconote deve essere compatibile per tale funzione. JF8900 provvederà ad inibire quelle banconote il cui valore, sommato al credito display, supera il credito massimo cash programmato.</p>
Abilit. generale livello alto ?	<p>N Segnale di abilitazione a livello basso. Livello basso : 0.4V/50mA max</p> <p>Y Segnale di abilitazione a livello alto. Livello alto: PVcc/50mA/Pull-Up 1K</p>
Abilit. singola livello alto ?	<p>N Segnale di abilitazione a livello basso. Livello basso : 0.4V/50mA max</p> <p>Y Segnale di abilitazione a livello alto. Livello alto: PVcc/50mA/Pull-Up 10K</p>

esempio di configurazione Lettore Banc. con Cashless presente

		JCM EB-100 o ICT-A7 a impulsi	COGES LB8 24V	COGES EUREKA 24V	CBV 125/JO1 125/A2A 24V	CBV IVO/B2 24V	SMILEY T1/NV4 12VDC	SMILEY NV4 inibizione singola
Funzione 00	Banconote sempre abilitate ?	N	N	N	N	N	N	N
	Abilit. singola banconota ?	N	N	N	N	N	N	Y
	Abilit. generale livello alto ?	N	Y	N	Y	Y	N	-
	Abilit. singola livello alto ?	N	N	N	N	N	N	N

Nota: PAYTEC non è responsabile di modifiche sui modelli riportati in tabella, apportate dai costruttori dei Lettori

Dopo avere regolato le impostazioni del lettore banconote, entrare anche nella Fn05 ed impostare il valore delle banconote (per esempio, in caso Euro banc 1 = 5,00 banc 2 = 10,00)

I due parametri seguenti devono essere programmati anche nel caso in cui viene collegato un Lettore banconote MDB come periferica sul cavo esterno; e sono utilizzati per regolare l'accettazione delle banconote con/senza chiave e con/senza resto disponibile :

Banconote sempre abilitate ?	<p>N Il lettore accetta le banconote solo con la <i>chiave</i> inserita Y Il lettore accetta le banconote anche senza la <i>chiave</i> inserita</p>
Lettore bancon. abil. in Ex-Ch ?	<p>N Il lettore accetta le banconote solo con tubi pieni Y Il lettore accetta le banconote anche a tubi vuoti, pertanto senza la possibilità di dare resto.</p>
Posizione punto decimale LCD 0	<p>Posizione del punto decimale sul display. 0 = visualizza il credito senza decimali 2 = visualizza il credito con due decimali (EURO).</p>
Credito massimo Cashless: 10000	<p>Credito massimo che può essere accreditato sulla chiave. Valore max: 65535 (€ 655,35)</p>
Credito massimo contante: 10000	<p>Credito massimo consentito con pagamento monete e/o banconote Valore max: 65535 (€ 655,35)</p>
Display grafico presente ? N	<p>N Display grafico "EYE" non collegato. Y Display grafico "EYE" collegato.</p>
Accettazione estesa ? N	<p>Tramite questa opzione è possibile allargare il DELTA di accettazione, in fase di riconoscimento, sui parametri di tutte le monete programmate. I valori DELTA presenti in Fn03 rimangono invariati, ma il sistema considera un valore più ampio. N Standard. Nessuna maggiorazione dei valori DELTA. Y Maggiorazione dei valori DELTA</p>
Nuova Password: 12345	<p>Premere F per confermare la password attuale, oppure digitare il nuovo codice e premere F per confermare. Valore max: 65535</p>
Data gg/mm/aa 010906	<p>Impostare data : giorno, mese, anno</p>
Ora hh/mm 1230	<p>Impostare ora : ore, minuti.</p>

Fn01 - Parametri resto e Fattore scala (USF)

Unit Scaling Factor 001	Fattore unitario del credito, o scala base. <i>Rappresenta il fattore base utilizzato nel Protocollo seriale per la comunicazione del credito con il VMC. Solitamente si imposta il valore uguale al valore della più piccola moneta accettata.</i> USF con valuta EURO = 001 Valore max. con protocollo Executive = 255
Da resto senza vendita ?	N STANDARD (obbligo di vendita) Non è possibile avere il rimborso del credito cash inserito; il resto viene erogato solo dopo avere eseguito almeno una vendita. Y Rimborso del credito CASH inserito anche senza eseguire una vendita (funzione cambiamonete), a condizione che il credito sia uguale o inferiore al valore del resto max programmato. Per ottenere il rimborso premere la leva di apertura, il contante viene erogato con tagli di monete presenti nei tubi. <i>NOTA: il rimborso è interrotto se i tubi, durante l'erogazione delle monete, raggiungono il livello vuoto.</i>
Multi Vendita ?	N SINGOLA VENDITA Resto erogato automaticamente dopo una vendita. <i>Per limitare il valore del resto max, si deve abilitare la relativa opzione in Fn21, in caso contrario non c'è alcun limite fino allo svuotamento dei tubi.</i> Y MULTI VENDITA Resto erogato dopo una o più vendite, solo se si preme la leva di rimborso. Questo modo operativo consente al cliente di eseguire diverse selezioni, e poi di richiedere manualmente il resto; il credito massimo accettato è quello programmato in Fn00.
Ritardo resto dopo vendita: 0	Standard = 0 Da utilizzare solo in modalità Single-Vend. Ritardo da 0 a 30 sec. prima dell'erogazione del resto. L'opzione ritarda l'erogazione del resto dopo la vendita, per consentire ad un eventuale sistema Cashless collegato ¹ di caricare la chiave, e quindi non dare resto in monete.
Equazione Exact Change (0-14) 0	Impostare un valore da 00 a 14, secondo tabella (<i>vedere capitolo successivo</i>), che determina la combinazione di tubi vuoti, per attivare il segnale di allarme resto vuoto.
Resto massimo 1000	Valore del resto max erogabile in caso di multi vendita. Se il resto ha valore superiore, rimane disponibile per 3 minuti, dopo è annullato e registrato in Audit come "overpay". Valore max 65535 (€ 655,35) <i>Per limitare il resto max in singola vendita, abilitate l'opzione in Fn21.</i>
Resto program. valore: 100	Resto programmato. Potete impostare un valore di resto predefinito, quindi le quantità di monete da erogare per ogni tubo per raggiungere il valore programmato. (0 = il resto viene erogato in modo classico ed è gestito automaticamente dal sistema JF8900)
Resto program. Tubo 1: Monete 0	Inserite il numero di monete da erogare con il tubo 1, procedete anche per gli altri tubi. Se si verifica che il resto è maggiore di quello predefinito, JF8900 procede ad erogare il valore mancante in modo automatico.

¹ Si intende un sistema Cashless di altro costruttore, nella configurazione master/slave

Cambio tubi automatico ?

L'opzione deve essere utilizzata solo con versioni Euro e combinazione tubi nell'ordine: 10c, 5c, 20c, 50c.

- N Default: opzione disabilitata.
- Y Gestione automatica del tubo "B" , con scambio da 5c a 10c in caso di prezzi di vendita multipli di 10.
In pratica se tutti i prezzi assumono un valore multiplo di 10, il tubo B viene svuotato e la moneta da 10c viene indirizzata anche nel tubo B. Al contrario, il tubo B torna ad accettare le monete da 5c nel caso in cui almeno un prezzo assume valore con ultima cifra diversa da 0.

Num. selezioni Exact-Change ? 0

- N Default: opzione disabilitata.
- Y Numero di vendite pagate solo con contante, eseguite in condizione di "Exact-Change", per le quali non viene memorizzato nell'Audit la data di On/Exact Change. Superato questo numero, se persiste lo stato di Exact-Change, nel file Audit viene registrata data e ora d'inizio Exact-Change.
Se la condizione di Exact-Change termina, il contatore viene azzerato.

Esempio: se viene impostato 3, significa che la data e ora di inizio Exact-Change sono registrate nel file di Audit, alla quarta selezione effettuata consecutivamente con sistema in Ex-Ch.

Il record è così composto:

EA1*OBK_ON*yymmdd*hhmm	ora inizio evento ExCh
EA1*OBK_OFF*yymmdd*hhmm	ora fine evento ExCh

Attenzione !

Per limitare il resto massimo in modalità Single Vend, l'opzione è presente in Funzione 21:

Limita resto in single vend ?

- N STANDARD. Viene erogato un resto di qualsiasi valore, in base alla disponibilità delle monete nei tubi.
- Y Il resto è limitato al valore max programmato in Fn00.

Equazione "Exact-Change" (Fn01)

Questa funzione stabilisce la combinazione di tubi al livello MIN per dare la condizione di "resto esaurito" alla macchina (termine tecnico: Exact-Change).

Programmare un numero, compreso fra 00 e 14, facendo riferimento alla *tabella* qui sotto raffigurata.

La condizione di resto vuoto, si ha quando i tubi abbinati all'equazione selezionata, hanno raggiunto il livello MINIMO di monete. *Il livello minimo di ogni tubo si programma in Fn09.*

Il cliente è avvertito che il resto non è disponibile, da una segnalazione della macchina, allo scopo di effettuare il pagamento con denaro contato.

Tuttavia, con la condizione "Exact-Change" attiva, il resto continua ad essere erogato, fino al raggiungimento del livello VUOTO per ogni tubo. *Il livello di vuoto per ogni tubo si programma in Fn09.*

Tabella Equazione Exact Change

N°	Condizione di resto vuoto quando sono al livello MIN i seguenti Tubi :
00	L o M o HL o LL
01	L o M
02	HL o HH
03	L o HH
04	L
05	M
06	HL
07	L e HH
08	HL e HH
09	L e M
10	L e M e HL e HH
11	L e HL oppure L e HH
12	L oppure HL e HH
13	HH
14	L e M e HL

L	Tubo con la moneta di valore più basso
M	Tubo con la moneta di valore medio-basso
HL	Tubo con la moneta di valore medio-alto
HH	Tubo con la moneta di valore più alto

L - M - HL - HH indicano i tubi nell'ordine crescente del valore monete contenute; nel caso di stesse monete in più tubi, la moneta più bassa è quella che appartiene al tubo più vicino alla posizione A.

Alcuni esempi :

	EURO			
	TUBI			
	A	B	C	D
Monete	0,1	0,05	0,2	0,5
Classificazione :	M	L	HL	HH

	SVIZZERA			
	TUBI			
	A	B	C	D
Monete	0,1	0,2	0,5	1,
Classificazione :	L	M	HL	HH

facciamo riferimento alla tabella EURO; se ad esempio scegliete la combinazione "10", il segnale di resto vuoto sarà dato quando tutti i quattro tubi si trovano a livello MIN; la combinazione nr. "04" invece vi darà il segnale non appena il tubo da € 0,05 si troverà a livello MIN.

Fn03 - Parametri delle monete

La **Funzione 03** consente la lettura o la modifica di tutti i parametri di ogni moneta programmata (30 canali monete max). Per scorrere e leggere tutti i parametri, premete più volte il **tasto F**, dopo essere entrati nel canale selezionato. Per uscire dalla funzione premere il **tasto E** .

Utilizzare questa funzione con la massima attenzione, eventuali modifiche non corrette possono compromettere il grado di accettazione di JF8900.

Seleziona moneta n. 1	<p>Richiesta Funzione 03 Inserire il numero del canale moneta e premere F</p>
Moneta n. 1 Euro ?	<p>N Moneta generica (escluso EURO). Y Moneta tipo EURO <i>Le monete EURO sono accettate se il tipo valuta in Fn00 = 978</i></p>
1^ Moneta valore: 50	<p>Valore della moneta (65500 max.) Inserire se necessario il nuovo valore, e premere F per confermare. Il valore deve essere uguale o multiplo del fattore di scala (USF) programmato in Fn01</p>
Lista opzioni moneta 1 ?	<p>N Per andare direttamente al primo parametro moneta (diametro) Y Per scorrere la lista delle varie opzioni moneta</p>
Moneta n. 1 inibita ?	<p>N La moneta è accettata Y La moneta del canale non è accettata <i>Se un tipo di moneta è programmato in vari canali, l'inibizione/abilitazione di un canale è indipendente da un altro; quando una moneta viene introdotta il programma esegue il controllo su tutti i canali.</i></p>
Moneta n. 1 FAGE Coin Set ?	<p>N Canale disponibile per la programmazione, oppure modificabile. Y Canale non disponibile, parametri in sola lettura. <i>Normalmente i canali non disponibili sono quelli di fabbrica, questi canali non devono essere cancellati perchè sono il riferimento in caso di manutenzione o di assistenza sul prodotto. Un canale FCS può essere inibito, ma non può essere modificato.</i></p>
Moneta n. 1 Black Coin ?	<p>N Standard: moneta normalmente accettata. Y Canale moneta BLACK COIN (vedere capitolo) <i>L'impostazione standard è "N"</i></p>
Moneta n. 1 Tubo 1 ?	<p>Destinazione della moneta: N La moneta non va nel tubo 1 Y La moneta va nel tubo 1 (tubo A)</p>
Moneta n. 1 Tubo 2 ?	<p>> Se l'impostazione per i quattro tubi è N, la moneta è inviata in CASSA. > Quando un tubo è pieno, la moneta è inviata in cassa > E' possibile inviare una moneta in più tubi (verificare la compatibilità di diametro)</p>
Moneta n. 1 Tubo 3 ?	
Moneta n. 1 Tubo 4 ?	

Moneta n. 1
Exact-Change ?

N La moneta è accettata SE non esiste condizione di resto esaurito.
Y La moneta è accettata SEMPRE, quindi anche a tubi vuoti.

- > per le monete destinate nei tubi dovete impostare **Y**
- > suggeriamo di impostare **Y** per le monete che possono essere utilizzate per pagare una vendita con importo esatto, come ad esempio quelle di basso valore.

Moneta n. 1
con Cashless ?

N La moneta, anche con la chiave inserita, è accettata secondo le condizioni impostate nei parametri precedenti.
Y La moneta è accettata SE la chiave è inserita nel lettore², viene ignorata la condizione di resto vuoto. Se il credito della chiave ha raggiunto il valore max, le monete sono rifiutate.

Moneta n. 1
gettone ?

N Impostazione STANDARD.
Y La moneta è gestita come gettone (token). E' possibile in questo caso bloccare il resto se il pagamento è avvenuto con gettone/i (altri parametri sulla gestione resto/gettone nella Fn35)

> Da questo punto il menù visualizza tutti i parametri di misura della moneta

I valori DELTA dei parametri sono calcolati automaticamente dal programma, sulla elaborazione delle misure rilevate nella fase di programmazione. L'uso del programma VECOP 3.1 consente la configurazione automatica dei valori delta di tutte le monete EURO.

Moneta n. 1
Diametro: ----

Diametro.

Il dato si riferisce al diametro della moneta, opportunamente elaborato dal programma. *Non modificare.*

Moneta n. 1
D-Diametro: ----

Delta Diametro.

Tolleranza sulla misura "diametro".

Moneta n. 1
Spess. Ind.: ----

Spessore induttivo. Misura induttiva sullo spessore della moneta.
Non modificare.

D-Spess. Ind.: --

Delta spessore.

Tolleranza sulla misura di spessore.

Moneta n. 1
LegaAmp. Pos: ----

DLX. Misura istantanea sulla lega della moneta.
Non modificare.

La misura è attiva se "Abilita lega bordo = Y"

D-LegaAmp. Pos: --

Delta DLX.

² il Lettore "JF8900 reader" è un accessorio opzionale, solo per JF8900 5600/Executive

Moneta n.	1
LegaFaseNeg:----	
D-LegaFaseNeg:--	

Lega Fase Negativa. Misura sulla lega della moneta.
Non modificare.

Delta Lega Fase negativa.

Moneta n.	1
LegaFasePos:----	
D-LegaFasePos:--	

Lega Fase Positiva. Misura sulla lega della moneta.
Non modificare.

Delta Lega Fase positiva.

Moneta n.	1
Abil.LegaBordo:Y	

Abilitazione Lega bordo. Questa opzione, se programmata Y, attiva le misure contemporanee di:

LegaAmpPos(DLX), LegaBordo1 (DL70), LegaBordo2 (DL10)

Y Standard : le misure sopra indicate sono verificate.

N Misure ignorate.

Moneta n.	1
LegaBordo1:----	
D-LegaBordo1:---	

DL70. Misura istantanea sulla lega della moneta.

Non modificare.

La misura è attiva se "Abilita lega bordo = Y"

Delta DL70

Moneta n.	1
LegaBordo2:----	
D-LegaBordo2:---	

DL10. Misura istantanea sulla lega della moneta.

Non modificare.

La misura è attiva se "Abilita lega bordo = Y"

Delta DL10

Moneta n.	1
Parametro F:---	
D-Parametro F:--	

Parametro F

Non modificare.

Delta parametro F. *Non modificare.*

DELTA dei PARAMETRI e accettazione delle monete

I parametri "DELTA" rappresentano le tolleranze ammesse sulle misure per riconoscimento moneta. Quando programmate una moneta, il sistema calcola automaticamente il valore DELTA, per ogni parametro, in relazione alle misure eseguite sulle monete che avete utilizzato per la programmazione.

I valori delta possono essere modificati per correggere il grado di accettazione di una moneta.

Esempio : se il valore "LegaFasePos" di una moneta è 150 con un delta di 10, significa che il riconoscimento sulla lega è valido per una lettura compresa fra 140 e 160.

In caso di scarsa accettazione di una moneta, provate a programmare le monete rifiutate in un canale libero e poi confrontare i valori nominali con quelli originali di fabbrica, potete quindi verificare quale misura risulterebbe non compresa nell'intervallo valore nominale \pm delta; l'aggiunta di un nuovo canale in questo caso va ad aumentare la banda di accettazione per la moneta in questione (per ogni moneta inserita il programma cerca le misure corrispondenti ai valori nominali fra tutti i canali programmati).

Fn04 - Prezzi e sconti

Protocollo Executive Standard – 10 prezzi

La programmazione dei prezzi è necessaria solo allo scopo di ottenere la registrazione delle vendite (Audit), suddivise per valore prezzo; la vendita viene memorizzata se il prezzo è fra quelli programmati in tabella Fn04; se non esiste un prezzo uguale, la vendita viene comunque sommata al totale. Il prezzo di vendita rimane comunque gestito dalla macchina.

Per ottenere uno sconto dovete inserire un valore di sconto nel prezzo della selezione da scontare, tenendo presente che lo sconto sarà concesso a tutte le vendite allo stesso prezzo. Gli sconti possono essere usufruiti solo con pagamento tramite *Chiave*, per il pagamento cash sono invece previste due fasce orarie di sconto (opzioni in Fn07) entro le quali sono attivi gli sconti.

Sono disponibili vari livelli di sconto, in base al tipo di chiavi/carte utilizzate:

- Chiave tipo 1: uno sconto per ogni prezzo
- Chiave 98: quattro livelli di sconto per ogni prezzo; le opzioni che regolano l'applicazione sono contenute nella Funzione 36 (*periodo sconti, abilitazione sconti, verifica sconti, numero sconti*). La Fn36 è disponibile solo se si abilita la gestione Chiave98 in Fn06

Per ottenere una migliore gestione degli sconti, consigliamo di utilizzare la modalità Price-Holding, con la quale è anche possibile estendere fino a 99 prezzi di vendita, con sconti indipendenti per ogni prezzo.

Numero Prezzo 1

Digitare il numero della linea prezzo che si vuole programmare (da 1 a 10) e premere **F** per confermare.

1^ Prezzo
valore 100

Digitare il valore del prezzo 1 e premere **F** per confermare

1^ Pr./Sconto 1
valore 0

Digitare il valore dello sconto 1 del prezzo 1, premere **F** per confermare. **Lo sconto 1 è il solo che può essere usufruito dalle Chiavi tipo 1**

1^ Pr./Sconto 2

Procedere per gli altri sconti

1^ Pr./Sconto 3

1^ Pr./Sconto 4
valore 0

Protocollo Executive Price Holding 10 prezzi

Con questa modalità i prezzi di vendita sono controllati da JF8900. Per configurare il sistema usando la tabella base di 10 prezzi, procedete con indicato in **tab.4**

tab.4

Funzione 00	" Protocollo Executive ? "	Y	Scelta del protocollo EXE
	" Executive vers. Price Holding ? "	Y	Scelta modalità Price Holding
	" Invio prezzo a VMC ? "	Y/N	A discrezione (vedere spiegazione)
Funzione 01	Unit Scaling Factor	001	Impostare 1 come scala base, vi consente di operare fino a 64 selezioni
Funzione 04	" 1^ Prezzo valore: - - - - - "		Inserite fino a 10 prezzi di vendita, per i quali saranno abbinate le varie selezioni
	" 1^ Pr./Sconto 1 valore: - - - - - "		Inserite per ogni prezzo fino a 4 sconti
Funzione 17	" Selezione numero (1 – 64) 1 "		Inserite il numero della selezione macchina, sono disponibili 64 selezioni max
	" 1^ Selezione al prezzo numero - - "		Inserite il numero del prezzo, da 1 a 10, al quale abbinare la selezione

Invio prezzo a VMC – questa opzione consente di inviare per un istante il valore del prezzo al VMC, nel momento in cui viene premuto un tasto di selezione ed il credito è ancora nullo. In questo modo, pur controllando i prezzi sul sistema di pagamento, non rinunciate alla visualizzazione del prezzo del prodotto, ed il cliente può conoscere i vari prezzi prima di effettuare il pagamento.

Price Holding a 99 prezzi (variante)

Estensione fino a 99 prezzi, utile per quelle macchine multi-prodotto che hanno un numero elevato di selezioni. In questo caso non deve essere utilizzata la Fn17, ma si programmano i 99 prezzi direttamente nella Fn04 (al numero del prezzo corrisponde automaticamente lo stesso numero di selezione). Il numero degli sconti è ridotto a 1 per ogni prezzo. Configurate come indicato in **tab.5**:

tab.5

Fn00 e Fn01	vedi tab. 4		
Funzione 19	" 99 selezioni ? "	Y	Scelta del protocollo EXE
	" Azzerare prezzi e sconti ? "	Y	Cancella la tabella dei 10 prezzi attuale
	" Conferma azzeramento ? "	Y	Confermare l'azzeramento
Funzione 04	" 1^ Prezzo valore: - - - - - "		Inserite i prezzi delle 99 selezioni
	" 1^ Pr./Sconto 1 valore: "		Inserite lo sconto per ogni prezzo

L'Audit viene esteso a 99 prezzi, ma solo nel file DDCMP gestito da PC; la stampa dati da Interfaccia ST3000 prevede solo i primi 10 prezzi.

Fn05 - Parametri banconote (parallelo)

Oltre alla possibilità di collegare un lettore banconote come periferica MDB, il modello JF8900 consente una connessione diretta ad un lettore banconote di tipo parallelo, fra quelli elencati nella Funzione 00 oppure nel programma *Configurator PC*.

Per la connessione del lettore sono disponibili i seguenti cavetti, da richiedere separatamente :

CB.01397	cavo per Lettore CBV
CB.01395	cavo per Lettore "Eureka"
CB.01428	cavo per Lettore JCM vmv
CB.01396	cavo per Lettore Smiley NV4 o NV5
CB.02084	cavo per Lettore JCM EB-100 o ICT-A7 a impulsi
CB.02741	cavo per Lettore JCM DBV301 a impulsi / 24VAC

Il connettore di collegamento è quello a 9 poli, situato sul selettore, vedi pag.4

Per la programmazione del sistema procedete così:

- in Fn00 impostare "**Lettore bancon. collegato = Y**" e poi i vari parametri (vedi istruzioni Fn00)
- in Fn05 impostare i valori delle banconote (esempio, per valori Euro b1 = 5,00 e b2 = 10,00)

Sul lettore banconote seguite anche le istruzioni indicate nel proprio manuale, in alcuni modelli è infatti possibile modificare la configurazione in base alla modalità di lavoro utilizzata

Lettore Chiave

JF8900 può essere collegato ad uno dei seguenti Lettori Contactless a Chiave serie OSCAR "Paytec/FaGe":

- | | | |
|-----------------------------|--------------------|----------------------------|
| • Lettore OSCAR - IrDA | cavo art. CB.02639 | per chiave |
| • Lettore OSCAR | cavo art. CB.02638 | per chiave |
| • Lettore OSCRA STAR - IrDA | cavo art. CB.02489 | per chiave & carta mifare® |
| • Lettore OSCAR STAR | cavo art. CB.02396 | per chiave & carta mifare® |

Tutte le applicazioni disponibili per l'uso delle chiavi, sono raggruppate nelle seguenti funzioni:

Fn 06 Impostazione parametri del Lettore Chiave e codici delle chiavi

Fn 22 Impostazione Free Credit

Impostazione Free Vends e Sconti Speciali per uso con Chiavi tipo 1 (con questo formato si intendono Free Vends e Sconti Sp. giornalieri o mensili)

Fn 36 Impostazione Free Vends e Sconti Speciali per uso con Chiavi tipo 98 (con questo formato si intendono Free Vends e Sconti Sp. giornalieri, mensili o periodici).

Altre funzioni di complemento:

Fn 18 Attivazione credito fittizio (per concessione Free Credit con Protocollo Executive)

Fn 20 Blocco Free Vends / Free Vends in abbinamento al numero selezione

Queste funzioni sono valide solo per l'uso con Lettori Chiave collegato su J6, non sono valide per l'uso di un Lettore Chiave collegato come Periferiche Cashless MDB.

Lettore Chiave e Periferica MDB combinati

E' possibile collegare un Lettore Chiave Oscar (su J6) e contemporaneamente un Lettore Cashless MDB (sul cavo MDB master). In questo caso tenete presente che viene considerato come credito valido quello della chiave che viene inserita per prima.

Programmazione delle chiavi

Le chiavi devono essere programmate con i seguenti dispositivi:

- "Oscar Programmer" programma le chiavi
- "Oscar Programmer mifare®..... programma le chiavi e carte mifare® "KeyStar" e "CardStar"

Credito Chiave

Il credito sulla chiave può essere caricato con monete o banconote, fino al valore massimo programmato in Fn 00; il valore max. assoluto è 65535 unità (equivalente a € 655,35).

Ogni chiave viene programmata con un codice di sicurezza (PIN), più altri due codici di controllo (codice gestore e codice locazione); tutti questi codici devono essere gli stessi programmati in Fn06, altrimenti la chiave non viene riconosciuta valida.

Formati della Chiave contactless

Le chiavi possono essere programmate in base a due formati : chiave tipo 1 e chiave tipo 98.

Nella Fn 06 è necessario selezionare il tipo di chiave in uso per la locazione, se viene impostato un tipo di chiave errato, la chiave non viene riconosciuta valida (errore CAR 10).

In tabella i dati a confronto fra i due formati di chiave.

	Chiave tipo 1	Chiave tipo 98
Credito	Unica area di credito. Eventuali importi di Free Credit sono sommati (o sottratti) sul credito chiave	Due aree di credito. Il credito caricato con denaro contante è separato dal Free Credit. La prima area addebitata è quella Free Credit.
Data	Sulla chiave viene scritta la data del giorno o del mese, secondo il tipo di Free Credit utilizzato (giornaliero o mensile)	Sulla chiave viene sempre scritta la data completa (gg/mm/aa), pertanto è possibile utilizzare al meglio le features periodiche.
Free Credit	Giornaliero o mensile, fino a 4 livelli. Tutti i sistemi in una medesima locazione devono essere impostati allo stesso modo.	Giornaliero, mensile, periodico; fino a 4 livelli. I sistemi in una medesima locazione possono essere impostati in vario modo.
Free Vends	Giornaliere o mensili, fino a 4 livelli	Giornaliere, mensili, periodiche. Fino a 4 livelli.
Sconti Speciali	Giornalieri o mensili	Giornalieri, mensili, periodici. Fino a 4 livelli .
Formati valuta	Tipo 1, Euro 1	Tipo 98, Euro 98

Formati valuta

Le chiavi possono essere programmate con credito NCU oppure con credito Euro, in questo caso sulla chiave viene scritto un codice per l'identificazione dal Sistema di Pagamento Paytec.

Se JF8900 lavora con valuta Euro (tipo valuta = 978, vedi Fn 00), nel momento in cui viene inserita una chiave no Euro, il proprio credito è convertito in Euro in base al fattore di conversione predefinito in Fn 38.

Indicazioni luminose LED (Lettore Oscar)

Indicazioni fornite dall'accensione del LED situato sul pannello frontale del Lettore Oscar:

Spento	Lettore non in funzione
Verde lampegg.ogni 5 sec.	Lettore in funzione, pronto all'uso
Verde fisso	Chiave inserita e riconosciuta, la chiave può essere rimossa
Rosso fisso	Scrittura in corso, non muovere la chiave
Giallo fisso	- chiave non riconosciuta - accensione del Sistema con sensore presenza chiave oscurato
Giallo lampeggiante + Err 2	Memoria Audit estesa piena

Fn06 - Parametri Cashless

Le istruzioni qui riportate sono relative per il Lettore Chiave Contactless collegato.

Sistema Cashless
presente ?

Questa opzione deve essere "Y"

Y Lettore chiave installato.

Chiave-Carta
Tipo 98 ?

Procedete alla scelta del formato delle chiavi

N Chiave con unico credito.

Y Chiave 98 (o tipo2) con due crediti: credito Cash e Free Credit separati. Questa modalità consente di aggiungere o sostituire l'eventuale Free Credit senza modificare il credito Cash accumulato sulla chiave.

Una volta stabilito il tipo di formato, TUTTE le chiavi ed i sistemi di pagamento installati nella locazione devono avere lo stesso formato.

Codice gestore
0

Codice di sicurezza. Esso deve essere identico a quello programmato sulle chiavi (inserire un numero fra 0 e 65500).

Codice locazione
0

Codice di sicurezza. Esso deve essere identico a quello programmato sulle chiavi/carte (inserire un numero fra 0 e 32000).

PIN 1

PIN 1 (Personal Identification Number).

Per modificare il codice PIN 1 è necessario inserire quello attuale (il P3000 visualizza *****) e premere **F** per verificare se esso è corretto; quindi inserire il nuovo PIN 1 e premere **F** per confermare.

PIN 2

PIN 2. Sono valide le stesse indicazioni riportate per il PIN 1. L'unione del PIN 1 e PIN 2 costituisce il codice PASSWORD di 10 cifre della chiave contactless, sfruttando la massima sicurezza disponibile. Se preferite invece utilizzare solo un codice di cinque cifre, è possibile lasciare il PIN 2 con valore 00000, il sistema eseguirà il riconoscimento delle chiavi solo attraverso il PIN 1.

Per modificare il PIN 2 si deve procedere come già indicato per il PIN 1.

Per maggiori informazioni su altre possibilità di gestire i codici PIN in modo ancora più segreto, consultare il manuale sulla "Gestione-Sicurezza" (vedere anche capitolo "Sicurezza – Fn10" in questo manuale)

Per altre informazioni : info@paytec.it

Vendita singola
con Cashless ?

N Multi-vendita. Con la chiave inserita è possibile eseguire più selezioni. Ad ogni vendita il credito è scalato dalla chiave.

Y Singola vendita. La chiave deve obbligatoriamente essere estratta dopo ogni selezione (attendere sempre l'accensione del LED verde). *Se la chiave rimane inserita non è possibile procedere con un'altra selezione.*

Verifica credito
massimo chiave ?

N Controllo del credito massimo disabilitato. La chiave è accettata fino ad un valore di 65535.

Y Controllo del credito massimo abilitato. La chiave è rifiutata se il credito supera del 50% il valore massimo programmato in *Funzione 00*, le monete continuano ad essere accettate ma senza caricare il credito sulla chiave.

Verifica ultima
cifra credito ?

Sistemi EURO: questa opzione deve essere "N"

N L'ultima del credito può essere di qualsiasi valore (da 0 a 9)

Y L'ultima cifra del credito deve essere uguale a 0 oppure a 5 (in caso contrario la chiave è rifiutata).

Attenzione : se viene attivata questa opzione, gli eventuali prezzi o sconti devono essere multipli di 5, altrimenti le chiavi saranno rifiutate dopo la prima vendita.

Rilevamento
credito ?

Vedere pagina seguente

Fn06 - Rilevamento credito

Questo programma, inserito in tutti i prodotti della serie JF8900-Giody-Giotto di recente produzione, consente di rilevare il credito totale presente sulle chiavi circolanti in una locazione, attraverso la lettura del credito di ogni chiave, che viene inserita durante il periodo in cui rimane attiva la funzione.

Per tutti i sistemi di pagamento si deve attivare la funzione rilevamento credito, quindi si deve inserire un codice di rilevamento credito, **uguale per tutti i sistemi che sono installati** nella/e locazione/i in cui si vuole controllare il saldo delle chiavi.

Da questo momento, ogni chiave inserita nel lettore viene aggiornata con il codice di rilevamento impostato ed il credito presente sulla chiave viene sommato e memorizzato in una voce specifica dell'audit del sistema; la chiave rimane identificata in modo da non ripetere più la registrazione con i successivi impieghi della chiave. Il credito complessivamente calcolato, in realtà, dipende dalla quantità di chiavi che sono state inserite durante il periodo di registrazione; pertanto il dato può essere anche parziale.

Quando ritenete di avere terminato il rilevamento di tutte le chiavi, potete modificare il codice e quindi ripetere il controllo, oppure sospendere la funzione (disabilitare con "N").

**Rilevamento
credito ?**

- N** Funzione disabilitata
Y Viene avviato il programma di rilevamento credito chiavi

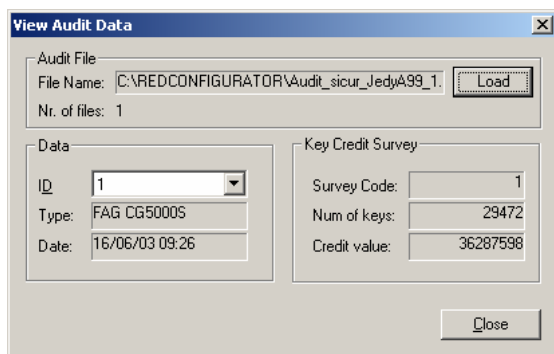
**Codice
rilevamento: 123**

Inserire il codice che identifica la sessione di rilevamento (1-255). Tutte le chiavi inserite, che hanno codice azzerato o inferiore, verranno aggiornate a questo codice; il credito di ogni chiave viene registrato e sommato al credito complessivo associato al codice di rilevamento.

Il codice di rilevamento può essere aggiornato anche con :

- aggiornamento configurazione, impostazione nella finestra "audit" del «Configurator 3.06c»
- chiave di servizio dedicata (si crea con «Giotto/PC-Programmer 3.02d»)
- automaticamente ad ogni prelievo audit (vedere opzione)

Il credito rilevato è registrato nell'identificatore audit EA2, suddiviso nei seguenti campi :
EA2*093 Credito Chiavi *Numero chiavi inserite*codice*credito rilevato



La stringa dati è inclusa nel file audit generato dal DDCMP; aprendo il file con l'applicazione

« **DDCMP Data Transfer v. 2.03** » il dato è visibile nella finestra "**Key Credit Survey**" :

Survey Code = codice rilevamento

Num of keys = numero delle chiavi inserite

Credit value = valore del credito chiavi rilevato sul sistema a cui appartiene il file audit

Per ottenere il credito totale delle chiavi che sono state inserite, sommare tutti i crediti che hanno lo stesso codice

**Auto-incremento
codice ?**

- N Impostazione consigliata** : il codice rimane quello impostato, la modifica è manuale.
Y Il codice è automaticamente incrementato di 1 ad ogni prelievo audit; a condizione che sia avvenuta almeno una selezione dopo il prelievo precedente. Prestare attenzione all'uso di questa opzione, che consigliamo di lasciare N.

Fn07 - Fasce orarie

JF8900 dispone delle seguenti fasce orarie giornaliere (= si ripetono ogni giorno):

- 4 fasce orarie per accensioni / spegnimento
- 2 fasce orarie di concessione sconti
- 2 fasce orarie di vendita libera
- 1 fascia oraria di concessione Free Credit

Se la/e fasce orarie non sono utilizzate, lasciare i valori azzerati.

Utente iniz. OFF (0-32000) 0	Potete inserire un gruppo di utenti chiave che rimangono abilitati sempre, anche durante qualsiasi fascia OFF. Inserite il codice chiave utente iniziale (diverso da 0). Lasciate "0" se non volete abilitare nessun codice utente.
Utente fin. OFF (0-32000) 0	Inserire il codice chiave utente finale (nr. max 32000).
Accensione 1 alle ore 0	Orario prima accensione (ora:minuti) 0 = fascia oraria non attiva
Spegnimento 1 alle ore 0	Orario primo spegnimento (ora:minuti) 0 = fascia oraria non attiva
<i>... così via fino alla quarta fascia oraria di accensione/spegnimento</i>	
Inizio sconto 1 alle ore 0	Orario prima fascia oraria di inizio sconti. Durante la fascia oraria programmata, gli eventuali sconti sono usufruiti con qualsiasi forma di pagamento, sia cash che a chiave.
Fine Sconto 1 alle ore 0	Orario prima fascia oraria di fine sconti
Vendita libera 1 inizio ore: 0	Orario inizio vendita libera 1. Per simulare la disponibilità di un credito, è necessario programmare un valore di credito fittizio nella Fn 18. Durante questa fascia oraria tutte le vendite sono gratuite, sul display LCD del sistema apparirà il valore di credito fittizio programmato.
+ Fn 18:	Valore credito fittizio: 5,00
Vendita libera 1 fine ore: 0	Orario fine vendita libera 1
Inizio Free Cred 0 alle ore	Orario inizio credito gratuito (Free-Credit): il valore del cred.gratuito si deve programmare nella Fn 22. Il cred.gratuito viene caricato sulle chiavi solo all'interno di tale orario; sono valide tutte le opzioni che regolano le modalità di concessione del Free-Credit.
+ Fn 22:	Valore Free Credit: 0,50
Fine Free Cred 0 alle ore	Orario fine vendita gratuita

Fn08 - Programmazione monete

JF8900 vi consente di programmare fino a **30 canali** monete.

La procedura è molto semplice ed automatica: con il P3000 entrate nel menù della **Funzione 08**, selezionate il numero del canale da programmare, impostate le opzioni di programmazione, e poi inserite le monete da programmare; poi nella **Funzione 03** configurate i parametri del canale programmato: la destinazione della moneta (cassa o tubi), le opzioni di accettazione (a tubi vuoti, inibizione) e le tolleranze di accettazione (Delta).

Programmazione con Personal Computer :

Per la programmazione delle monete EURO potete richiedere il programma "VeCoP", compatibile con Windows 98/2000. E' necessario anche il cavetto di collegamento seriale al PC, cod. CB.01491.

Non programmare sui canali PAYTEC già esistenti, ma di utilizzare altri canali liberi.

Funzione 08 : programmazione monete con P3000

Programmazione
moneta 1

Digitare il numero del canale da programmare e premere **F**
Se appare il messaggio "canale non disponibile" riprovare con un altro canale (annotare il numero del canale che avete programmato)

Prog. moneta 1
n. passaggi 10

E' il numero di monete da introdurre per la programmazione.
Impostare un numero tra 4 e 99, poi premere **F** per confermare
N. passaggi consigliato = 10

Prog. moneta 1
incred. delta 2

Qui potete stabilire l'incremento al valore "Delta" che calcola il programma. E' possibile scegliere da 0 a 15, premere **F** :
Valore consigliato = 4

Dopo la programmazione, potete comunque modificare i valori delta nella Fn03.

Programmazione 1
in corso 0/10

Introdurre nel riconoscitore, **una dopo l'altra e lentamente**, le monete selezionate per la programmazione. Le monete finiscono nel canale di recupero. Dopo l'ultima moneta il menù ritorna all'inizio della **Funzione 08**.

LCD 1-10

> **Nota:** sul display LCD di JF8900 viene conteggiato il numero di passaggi eseguito e quello programmato.

Dopo avere eseguito la programmazione delle monete, è necessario impostare i relativi parametri nella Funzione 03.

Fn09 - Regolazione livello tubi

Seleziona tubo n.	1
----------------------	---

Selezionare il tubo : 1=A 2=B 3=C 4=D
Ovvero i quattro tubi di resto da sinistra a destra.

Tubo n. monete n.	1 0
----------------------	--------

Lettura quantità di monete presenti nel tubo selezionato.
Per modificare o azzerare il contatore, usare la Funzione 16. Se il contatore viene azzerato, ricordarsi di svuotare il tubo.

Nel mod.5700 è possibile leggere il livello attuale di ogni tubo sul display LCD, attraverso il setup da tastierino

Tubo n. monete min.	1 10
------------------------	---------

Livello minimo per avere la condizione di "resto vuoto".
Quando la quantità di monete si abbassa a tale livello, si attiva la condizione di allarme resto vuoto (exact-change), per la quale viene inviato un segnale al VMC di resto non disponibile.
In realtà, anche se il tubo si trova a livello min, JF8900 continua a dare resto di quella moneta fino al raggiungimento del livello di "vuoto" che è stato impostato per il tubo.

La tabella "exact-change" della Funzione 01 (paragrafo seguente) consente di stabilire con quale combinazione di tubi a livello minimo si vuole attivare la condizione di allarme per resto vuoto.

Digitare il valore e premere **F** (valore suggerito = 10)

Tubo n. monete vuoto	1 3
-------------------------	--------

Livello di vuoto.
Esso può essere uguale o inferiore al livello minimo, secondo le vostre scelte. Se viene messo "0" il tubo si svuota completamente.

Digitare il valore e premere **F** (valore suggerito = 3)

Tubo n. monete max.	1 80
------------------------	---------

Quantità massima di monete che può contenere il tubo.
Non superare il livello max impostato da PAYTEC.
Un tubo è pieno quando contiene la quantità massima di monete programmata. Le successive monete sono destinate automaticamente alla cassa. Appena il livello si abbassa le monete tornano di nuovo a riempire il tubo.

Digitare il valore (o lasciare quello PAYTEC) e premere **F**

Programmare i livelli di tutti i quattro tubi. Se le monete sono tutte destinate alla cassa, non è necessario programmare la Funzione 09.

Fn10 - Sicurezza

Questa funzione predispone il Sistema di pagamento alla gestione « sicura » dei codici PIN chiavi, ovvero i codici, sconosciuti al tecnico che esegue il servizio, possono essere programmati solo attraverso l'inserimento di una « chiave access ».

Dopo avere abilitato la funzione, un inserimento della « chiave access » determina il cambiamento automatico dei PIN attuali del Sistema, che assume i PIN predefiniti segretamente sulla stessa « chiave access ». Da questo momento tutte le chiavi utenti già esistenti dovranno essere aggiornate con i nuovi PIN attraverso un Sistema « Giotto-Converter » (che può essere installato ad esempio in locazione), oppure attraverso un Giotto-Programmer opportunamente "attivato" con una « chiave access ».

Con la sicurezza attivata, non sarà più possibile leggere o modificare il codice PIN del sistema attraverso il PC-Configurator, ma solo con l'uso di chiavi access o, caso possibile, con il P3000 (ma si presuppone la conoscenza del codice PIN !)

Questa funzione può essere sfruttata per modificare una gestione già esistente, oppure come nuovo metodo per nuove installazioni in cui si richiede una maggiore segretezza dei codici PIN delle chiavi.

Sicurezza ?

N Standard. Il sistema vi consente il controllo dei codici PIN come è sempre stato. La chiave access non viene riconosciuta valida.

Y Sicurezza attivata: da questo momento il sistema è pronto per riconoscere una sua chiave access ed assumere i nuovi PIN trasmessi dalla chiave access.
Attenzione, il sistema non converte i PIN delle chiavi utente, esse devono essere convertite attraverso un "Giotto-Converter", che può essere installato temporaneamente in locazione; oppure programmate con il solito "Giotto-Programmer" presso la sede del gestore.

L'attivazione della Fn10 non può essere rimossa, per ritornare alla condizione precedente è necessario azzerare tutta la memoria del sistema, in questo caso anche i PIN vengono azzerati.

Fn13 - Credito Cash Residuo

Mantieni credito
residuo 3 min. ?

N Il credito cash residuo alla vendita è mantenuto per tre minuti, a condizione che sia superiore al prezzo più basso
Y Il credito cash residuo è sempre mantenuto per tre minuti

Trascorsi i tre minuti, il credito è annullato e registrato come "overpay". E' possibile annullare il tempo di tre minuti, con l'opzione "Annulla timeout contante" presente nella Funzione 15.

Fn15 - Opzioni speciali

<div style="border: 1px solid black; border-radius: 10px; padding: 5px; width: fit-content;">Inibire ricarica Cashless ?</div>	<p>N Standard: il Sistema aggiunge automaticamente alla chiave inserita, il credito cash che viene inserito. L'accettazione delle monete o banconote, con o senza presenza chiave, è condizionata dalle singole opzioni in Fn00.</p>
<p>Y</p>	<p>Y Con questa scelta si impedisce la ricarica delle chiavi; le monete o banconote non sono accettate se una chiave è stata inserita, al contrario la chiave è rifiutata se è già disponibile un credito cash.</p>
<div style="border: 1px solid black; border-radius: 10px; padding: 5px; width: fit-content;">Azzera cash con ricarica Inh ?</div>	<p>N Il credito cash inserito rimane disponibile fino allo scadere del timeout Y Il credito cash inserito viene azzerato e registrato come overpay</p>
<div style="border: 1px solid black; border-radius: 10px; padding: 5px; width: fit-content;">Annulla segnale Exact-Change ?</div>	<p>N Standard: l'informazione di resto vuoto viene inviata al VMC Y L'informazione resto vuoto non viene inviato al VMC (quindi il cliente non può essere avvisato sulla indisponibilità del resto)</p>
<div style="border: 1px solid black; border-radius: 10px; padding: 5px; width: fit-content;">Annulla timeout contante ?</div>	<p>Tempo per l'eliminazione del credito cash (vedi anche Funzione 13) N Il credito cash è mantenuto disponibile per 3 minuti, dopo viene annullato e registrato come "overpay" Y Il credito cash viene mantenuto senza limiti di tempo.</p>
<div style="border: 1px solid black; border-radius: 10px; padding: 5px; width: fit-content;">Vendite gratis solo a chiave ?</div>	<p>N Standard: le vendite gratuite nella fascia oraria sono disponibili Y Le vendite gratuite sono disponibili a condizione di inserire la chiave</p>
<div style="border: 1px solid black; border-radius: 10px; padding: 5px; width: fit-content;">Numero selezione inizia da 0 ?</div>	<p>Solo per protocollo BDV001 N Standard, la prima selezione è la nr. 1 Y Per alcune macchine BDV con 100 selezioni, in questo caso la selezione 0 corrisponde al prezzo 1, la nr.100 al prezzo 99</p>
<div style="border: 1px solid black; border-radius: 10px; padding: 5px; width: fit-content;">Addizionale contante ?</div>	<p>N Standard. Il prezzo della selezione con pagamento a chiave è uguale al prezzo cash (salvo presenza di sconti) Y Se il pagamento della selezione avviene in contanti, il prezzo viene maggiorato del valore impostato come addizionale</p>
<div style="border: 1px solid black; border-radius: 10px; padding: 5px; width: fit-content;">Valore addizion. contante 0,00</div>	<p>Inserite il valore da aggiungere al valore del prezzo, per il pagamento tramite contante (Cash); il valore è addizionato su tutti i prezzi programmati</p>
<div style="border: 1px solid black; border-radius: 10px; padding: 5px; width: fit-content;">Inibire espuls. manuale ?</div>	<p>N Standard, espulsione manuale da tastiera abilitata Y Tastiera tubi disabilitata</p>
<div style="border: 1px solid black; border-radius: 10px; padding: 5px; width: fit-content;">Inibire menu di Set-Up ?</div>	<p>N Standard, funzioni di set-up da tastierino abilitate (LEVA+B) Y Set-up da tastierino non disponibile</p>
<div style="border: 1px solid black; border-radius: 10px; padding: 5px; width: fit-content;">Inibire visual. livello tubi ?</div>	<p>N Standard. Durante l'espulsione manuale, il numero delle monete nel tubo è visualizzato sul display a cristalli liquidi. Y Visualizzazione del livello non disponibile</p>

Fn16 - Impostazione Livello tubi

Questa funzione permette di modificare o azzerare il numero di monete presenti in ogni tubo. Se azzerate il tubo, ricordate di procedere poi allo svuotamento fisico delle monete, allo stesso modo se impostate qualsiasi valore, esso deve poi corrispondere alla reale presenza di monete nel tubo.

Seleziona
tubo n. 1

Selezionare il tubo (nr. 1 = tubo A; nr. 2 = tubo B ecc.), poi premere F, il display visualizza il numero di monete presenti nel tubo. Procedere quindi alla modifica.

Fn17 - Abbinamento selezioni-Prezzi

Questa funzione deve essere utilizzata, unitamente alla funzione prezzi (Fn04) per la configurazione prezzi/numero selezione quando il Sistema JF8900 lavora in modalità Executive Price Holding. Leggere le istruzioni a pag. 27 di questo manuale.

Fn18 - Opzioni Cashless

Credito fittizio
abilitato ?

Da utilizzare con Protocollo Executive. La programmazione del "credito fittizio" consente di utilizzare le Free Vends anche in condizioni di credito zero, come ad esempio quando la chiave è scarica; infatti il Protocollo Executive ignora la richiesta di vendita se il credito disponibile è nullo. Il credito fittizio non è un vero credito e pertanto non appare in nessuna voce dell'Audit.

- N** Opzione non abilitata.
- Y** Opzione abilitata: impostare un valore uguale o maggiore del prezzo più alto, compatibile con la scala base in uso (USF)

Valore credito
fittizio: 0

Inserire un valore uguale al valore del prezzo maggiore.

Ignorare codice
locazione ?

Questa opzione presume che il PIN e codice Gestore della chiave siano comunque corretti.

- N** Controllo del codice locazione: le chiavi sono accettate se hanno il codice locazione uguale a quello in Fn 06.
- Y** Codice locazione ignorato: le chiavi sono sempre accettate

Chiave Test
illimitata ?

Il riferimento è alla chiave di servizio "vendite di test".

- N** Il credito della *Chiave TEST* è regolarmente scalato ogni volta che si esegue una vendita di test. Il credito della *Chiave Test* non può essere ricaricato con denaro, è necessario l'uso del programmatore *Oscar Programmer*.
- Y** Il credito della *Chiave TEST* non è mai scalato, pertanto con la chiave si possono eseguire consumazioni senza limiti.

*Le vendite TEST appaiono nel file Audit nei record:
VA201, VA202, VA203, VA204*

Fn19 - 99 Selezioni

Estensione fino a 99 prezzi, utile per installazioni su macchine che hanno un numero elevato di selezioni, per le quali si intende registrare le vendite per ogni selezione. In questo caso si programmano i 99 prezzi direttamente nella Fn04 (al numero del prezzo corrisponde automaticamente lo stesso numero di selezione). Il numero degli sconti è ridotto a 1 per ogni prezzo. Configurate come indicato nell'esempio in **tabella** :

Configurazione 99 selezioni:

Fn00 e Fn01	vedi tab. 4		
Funzione 19	" 99 selezioni ? "	Y	Scelta del protocollo EXE
	" Azzerare prezzi e sconti ? "	Y	Cancella la tabella dei 10 prezzi attuale
	" Conferma azzeramento ? "	Y	Confermare l'azzeramento
Funzione 04	" 1^ Prezzo valore: - - - - "		Inserite i prezzi delle 99 selezioni
	" 1^ Pr./Sconto 1 valore: "		Inserite lo sconto per ogni prezzo

Il file Audit viene esteso a 99 prezzi.

Fn20 - Opzioni selezioni

La funzione, disponibile solo con gestione Chiave tipo 98, consente di escludere alcune selezioni alla concessione di Free Vend e Free Credit. Se una selezione viene esclusa, il cliente potrà consumare normalmente a prezzo intero o scontato, ma senza ottenere i bonus programmati in Fn22.

Con Protocollo Executive: per riconoscere il numero della selezione, è indispensabile che JF8900 lavori in modalità Price Holding.

In questo modo potete selezionare solo alcuni prodotti per le promozioni in atto.

Selezione numero
(1-100) 1

Inserite il numero della selezione che volete escludere, e quindi che deve essere pagata a prezzo normale.

1^ Selezione no
Free Cred/Vend ?

N Selezione con possibilità di Free Vend e Free Credit
Y Selezione **esclusa** dalla Free Vend e dal Free Credit

Fn21 - Test contante & Limita Resto

Limita resto in
single vend ?

N Viene erogato un resto di qualsiasi valore, in base alla disponibilità delle monete nei tubi.

Y Il resto è limitato al valore max programmato in Fn00.

Test monete
e/o banconote ?

Funzione per test in laboratorio

N Opzione disabilitata.

Y Opzione attivata. Inserite la *Chiave Vendite TEST*, poi inserite le monete o le banconote che volete verificare, se esse sono riconosciute il valore viene visualizzato per tre secondi sul display LCD.

Fn22 - Free Credit

Questa applicazione consente di accreditare gratuitamente un importo sulle chiavi (**Free Credit**), di valore prestabilito, alla prima consumazione del giorno o del periodo programmato.

Potete scegliere diverse modalità di concessione del credito gratuito, ad esso può essere sommato o sostituito al credito attuale, alla prima consumazione del giorno oppure al primo inserimento della chiave, con quattro diversi valori associati a quattro livelli di codice utente.

Avvertenza

Questa funzione deve essere applicata con l'uso delle Chiavi tipo 98, perché questo formato permette la gestione del Free Credit periodico (concessione FreeCredit dopo un periodo di giorni), inoltre il credito gratuito viene scritto sulla chiave in un'area distinta dal credito cash, che rimane quindi sempre a vostra disposizione, anche in caso di azzeramento del Free Credit. E' il tipo di chiave consigliato per questa applicazione. Sconsigliamo pertanto di applicare la funzione Free Credit con l'uso delle chiavi tipo 1.

Attraverso la *Funzione 20* (vedi capitolo), potete bloccare una o più selezioni alla concessione del Free Credit.

Modalità di programmazione

Free Credit
abilitato ?

N Opzione non abilitata

Y **Free Credit abilitato.** Accesso alle altre opzioni che regolano i modi di concessione.

Valore Free
Credit : 0,00

Inserire il valore del Free Credit

Valore max = € 655,35

Verifica
Free Credit ?

N Free Credit concesso a tutte le *Chiavi*

Y Free Credit concesso solo alle *Chiavi abilitate* (l'abilitazione delle *Chiavi* si esegue attraverso il *Oscar Programmer* .

Free Credit
mensile ?

N Free Credit giornaliero: esso è concesso una volta al giorno alla prima consumazione eseguita con la chiave

Y Free Credit mensile: esso è concesso una volta al mese, alla prima consumazione del mese in corso.

Attenzione: con chiavi tipo 1 dovete predisporre tutti i sistemi con la stessa modalità

Y

Free Credit
frazionato ?

opzione del Free Credit mensile

N Opzione ignorata

Y Il Free Credit viene calcolato in base ai giorni che restano a fine mese; in pratica si concede 1/31 del valore per ogni giorno che manca alla fine del mese.

Potete usare questa applicazione, ad esempio, quando consegnate ad un cliente una chiave nuova a mese già in corso, e naturalmente avete attivato la concessione del FreeCredit di tipo mensile. In questo modo il cliente riceverà come bonus solo una frazione del credito programmato.

Periodo giorni
Free Credit : 1

Opzione disponibile solo con Chiave tipo 98 (vedi Fn06)

Inserite il numero di giorni, da **1** a **255** max, che regolano la concessione del Free Credit. Se volete ad esempio mantenere il free credit giornaliero, dovete inserire 1.

Free Credit in sostituzione ?

- N Il Free Credit viene sommato al credito presente sulla chiave
- Y Il Free Credit viene sostituito al credito presente sulla chiave
Attenzione! con chiavi tipo 1 verrebbe annullato tutto il credito, compreso quello che il cliente potrebbe avere caricato con proprio denaro.
Questa opzione è consigliata solo per le "chiavi 98".

Informazioni sul Free Credit con le "Chiavi 98" :

- il Free Credit viene sostituito o sommato al precedente Free Credit, lasciando così invariato l'importo del credito cash
- il Free Credit viene consumato con precedenza sul credito cash;
- se viene inserita una chiave in un sistema nel quale non è programmato il Free Credit, verrà visualizzato solo il credito cash disponibile

Free Credit subito ?

- N Il Free Credit viene concesso quando il cliente paga la prima consumazione, del giorno o mese, con la chiave
- Y Il Free Credit viene concesso quando il cliente inserisce la chiave nel lettore, la prima volta del giorno o mese, quindi senza necessariamente consumare un prodotto.

Free Credit a 4 livelli ?

- N **Standard.** Free Credit con uguale importo per tutte le chiavi.
- Y Free Credit differenziato su 4 livelli di credito. Potete programmare fino a 4 gruppi di codici utenti (*User Code delle chiavi*) ed abbinare ad ognuno di essi un valore differente di Free Credit. Per sfruttare questa applicazione dovete conoscere i codici utenti delle chiavi che hanno i clienti; in base alla fascia di appartenenza il cliente riceverà il corrispettivo bonus credito.

Y

Livello 1: da
utente n. 0

Inserite il codice utente di partenza del primo livello. Scegliete un numero fra **1** e **32767** (premere **F** per confermare)

Livello 1: a
utente n. 0

Inserite il codice utente finale del primo livello. Scegliete un numero fra **1** e **32767** (premere **F** per confermare)

Free Credit
livello1: 0,00

Inserite il valore del Free Credit abbinato al primo livello.
Valore max.: € 655,35

.... procedete fino al completamento dei 4 livelli

Fn22 - Free Vends Chiave tipo 1

Sono disponibili fino a 15 Free Vends (vendite gratuite), che potete programmare nella Funzione 22. Esse sono associate a qualsiasi consumazione viene eseguita nel corso della giornata, quando una chiave ha esaurito il suo numero di Free Vends, il pagamento ritorna ad essere al prezzo programmato.

Modalità di programmazione

(ignorate le opzioni relative agli sconti speciali)

Free Credit
abilitato ?

Questa opzione non deve essere abilitata, altrimenti le Free Vends non sono disponibili.

Sconti Sp.e Free
Vends subito ? N

N Sconti speciali e/o Free Vends sono concessi quando il cliente paga con la chiave la prima consumazione, del giorno o del mese.
Y Sconti speciali e/o Free Vends sono concessi quando il cliente inserisce la chiave nel lettore, la prima volta del giorno o mese, senza necessariamente consumare un prodotto.

Free Vends
abilitate ?

N Il menù salta a "sconti speciali"
Y Free Vends abilitate

Free Vends a
4 livelli ? N

N Standard. Free Vends in numero uguale per tutte le chiavi.

Numero di
Free Vends: 0

Inserite il numero di Free Vends concesse giornalmente, **max 15**. Ogni chiave avrà diritto al numero di consumazioni gratuite, a prescindere dal tipo di prodotto selezionato

Free Vends a
4 Livelli ? Y

Y Free Vends differenziate su 4 livelli. Potete programmare fino a 4 gruppo di codici utenti (*User Code delle chiavi*) ed abbinare ad ognuno di essi un numero di Free Vends giornaliere. Per sfruttare questa applicazione dovete conoscere i codici utenti delle chiavi che avete consegnato i clienti.

Livello 1: da
utente n. 0

Inserite il codice utente di partenza del primo livello. Scegliete un numero fra **1** e **32767** (premere sempre **F** per confermare)

Livello 1: a
utente n. 0

Inserite il codice utente finale del primo livello. Scegliete un numero fra **1** e **32767** (premere sempre **F** per confermare)

Nr. Free Vends
livello 1 0

Inserite il numero di Free Vends abbinate al primo livello.

Verifica Sconti
e/o FreeVends ?

N Free Vends concesse a tutte le chiavi
Y Free Vends concesse solo alle chiavi "**abilitate allo sconto**".
L'abilitazione allo sconto è configurabile durante la programmazione delle chiavi (vedi impostazioni PC-Programmer)

Fn22 - Sconti Speciali Chiavi tipo 1

IMPORTANTE

Anche se il sistema lo consente, consigliamo di applicare l'uso degli sconti speciali con Chiavi tipo 98, che hanno il formato ottimizzato per tale applicazione.

Per gli sconti speciali con Chiavi tipo 98, fare riferimento alle istruzioni per la Fn36.

Modalità di programmazione

Free Credit
abilitato ?

N

Selezionate **N**, altrimenti non sarà possibile accedere alla programmazione degli sconti speciali

Free Vends
abilitate ?

N

(Programmate **Y** per concedere anche le Free Vends, in questo caso il numero max. è 3 per ogni opzione)

Sconti Sp.e Free
Vends subito ? **N**

N Sconti speciali e/o Free Vends sono concessi quando il cliente paga con la chiave la prima consumazione, del giorno o del mese.
Y Sconti speciali e/o Free Vends sono concessi quando il cliente inserisce la chiave nel lettore, la prima volta del giorno o mese, senza necessariamente consumare un prodotto.

Sconti Speciali
abilitati ?

Y Sconti speciali abilitati

Numero di Sconti
Speciali: **0**

Inserite il numero di sconti da concedere giornalmente, **max 15**.
Per abbinare gli sconti a determinati prodotti, dovete selezionare il protocollo Price Holding.

Verifica Sconti
e/o FreeVends ?

N Sconti concessi a tutte le chiavi

Y Sconti concessi a tutte le chiavi "**abilitate allo sconto**".

L'abilitazione allo sconto è configurabile durante la programmazione delle chiavi (vedi impostazioni PC-Programmer)

Fn27 - Conversione chiavi

La funzione di "Conversione chiavi" permette di ricodificare direttamente sul sistema le chiavi utente Paytec. Per le chiavi/carte Mifare è possibile effettuare solo la conversione del formato.

I dati modificabili sono:

- Formato chiave/carta: da Tipo 1 a Tipo98
- Codice gestore
- Codice locazione
- Codice utente
- Pin 1
- Pin 2

L'abilitazione e i parametri di conversione si impostano nella Funzione 27 con il terminale P3000.

All'inserzione di una qualunque chiave i primi parametri ad essere controllati sono quelli programmati nella Funzione 6. Se anche solo uno di questi parametri non coincide, si passa al confronto con quelli impostati nella funzione 27. Nel caso coincidano, si avvia la procedura di conversione. Durante questa fase il led del sistema è acceso rosso fisso fino al termine della ricodifica. Terminata correttamente la conversione, il led si accende verde fisso ad indicare la disponibilità della chiave ad essere utilizzata.

Eventuali errori di conversione sono segnalati con l'accensione del led giallo fisso e da un codice d'errore a display (vedi tabella codici d'errore nel manuale d'uso del relativo prodotto).

Tutti i dati relativi alle chiavi convertite sono memorizzati in appositi contatori visualizzabili nello stesso menù di programmazione della conversione (Funzione 27).

Tabella di programmazione della Funzione 27:

Conversione chiavi?	Y	Abilita la funzione di conversione chiavi.
Convertire Tipo1 in Tipo98 ?	Y	Abilita la conversione del formato chiave
Codice Gestore -----		Impostare il codice gestore da sostituire
Codice Locazione -----		Impostare il codice locazione da sostituire
Cambio codice utente? Y	Y	Abilita la sostituzione del codice utente
Nuovo codice utente da -----		Se abilitato, sostituisce il codice utente a partire da quello impostato ed incrementandolo di 1 ad ogni conversione.

Vecchio PIN 1 -----	Impostare il PIN 1 da sostituire
Vecchio PIN 2 -----	Impostare il PIN 2 da sostituire
Password contatori -----	Password per accedere alla visualizzazione e all'azzeramento dei contatori di conversione
Nuova Password contatori -----	Impostare, se desiderato, una nuova password contatori
Chiavi Convertite -----	Numero delle chiavi convertite (65.535 max.)
Totale credito -----	Valore totale del credito presente sulle chiavi convertite
Totale Free credit -----	Valore totale del Free Credit presente sulle chiavi convertite

N.B.: tutti i valori memorizzati nei contatori sono azzerabili solo manualmente.

Fn30 - Black List

La gestione della BlackList è raggruppata nelle Funzioni 30, 31, 32, 33.

Lo scopo di questa funzione è mirato soprattutto per impedire l'accettazione e l'uso di chiavi smarrite dal cliente, oppure delle chiavi di servizio. Per fare questo caso è sufficiente inserire nella **Black List** il codice utente della chiave smarrita: la chiave non sarà più accettata.

Il messaggio "**Car 7**" sul display LCD indica l'inserimento di una chiave bloccata.

Per evitare malintesi è necessario che le chiavi in uso in una locazione siano state programmate con un codice utente differente fra loro, e che la Black List sia inserita in tutti i sistemi in cui volete bloccare l'uso delle chiavi. La Black List può contenere 150 codici.

Il numero del codice utente deve essere compreso tra 1 e 32767.

Inserisci codice in Black List (Fn30)

Inserire codice utente:	0
----------------------------	---

Inserire il numero della chiave che deve essere disabilitata e premere **F** per confermare. Inserire tutti i codici che volete disabilitare.

Se un codice è già presente nella Black List, sul display appare il messaggio "**Codice già esistente**".

Se la Black List è completa, sul display appare il messaggio "**Black List completa**", e non è possibile inserire altri codici.

Quando si inserisce la Black List per la prima volta, eseguire un azzeramento completo con la *Funzione 33*, per essere certi di avere la memoria iniziale vuota.

Elimina codice da Black List (Fn31)

Inserire codice utente:	0
----------------------------	---

Inserire il numero della chiave che deve essere riabilitata e premere **F**.

Se un codice non è presente nella Black List, sul display appare il messaggio "**Codice inesistente**".

Se la Black List è vuota appare il msg "**Black List vuota**"

Visualizza Black List (Fn32)

Black List max. elem.:	150
---------------------------	-----

Dato di sola lettura : è il numero massimo dei codici che può contenere la Black List.

Il numero può variare secondo le versioni HW e SW del prodotto

Inserire codice utente:	0
----------------------------	---

Lettura dei codici inseriti in Black List.

Per **leggere tutta** la **Black List** dall'inizio, è sufficiente premere il tasto **F** e poi continuare lo scorrimento con il tasto **A**. Per tornare indietro premere il tasto **B**.

Se si vuole invece **ricercare** un codice in particolare, per controllare ad esempio se esso è inserito, è sufficiente digitare il codice e premere **F**, se esso è presente la lettura inizia dal codice ricercato.

Se la Black List è vuota appare il msg "**Black List vuota**"

Azzer Black List (Fn33)

Conferma azzeramento ?

Se volete azzerare tutta la Black List, impostate **Y** e premete **F**

Fn35 - Gettone

JF8900 consente di bloccare il resto quando il pagamento è eseguito con aggiunta di gettoni. Nella stessa funzione è possibile definire se accettare monete e gettoni insieme. Per utilizzare queste modalità è necessario che sia programmato almeno un canale gettone [token]; un canale "token" è riconosciuto dal programma attraverso l'opzione selezionata in Fn03. Potete sfruttare questa applicazione per evitare il cambio da gettoni a monete.

Come creare un canale gettone:

Moneta n.	--
gettone ?	Y

Funzione 03

Dopo avere programmato il gettone in uno dei 30 canali, selezionate il canale moneta in Fn03 ed inserite Y sull'opzione "Gettone" (premere F per confermare).

Ora entrate nella Fn35 per personalizzare la gestione dei gettoni.

Funzione 35 : selezionate le opzioni per personalizzare la gestione dei gettoni

Incamera resto con gettone ?

N Il credito residuo viene mantenuto in attesa del resto, il quale è condizionato dall'opzione successiva " blocco resto ".

Y Il credito residuo viene azzerato, il resto non viene erogato.
Il credito eliminato viene registrato in Audit nella voce "overpay".

Nota: se utilizzate questa opzione, la successiva opzione " blocco resto " è automaticamente saltata.

Blocco resto con gettone ?

N Il resto viene comunque erogato, anche se la vendita è stata pagata con gettoni.

Y Il resto non viene erogato se la vendita è stata pagata con gettoni; il credito residuo è condizionato dall'opzione precedente, che stabilisce l'annullamento o il mantenimento per tre minuti.

Inibire Mix Monete/Gettoni ?

N È possibile inserire monete e gettoni

Y È possibile inserire solo monete o solo gettoni; il primo pezzo che viene inserito determina l'esclusione dell'altro tipo. La condizione di scelta iniziale si ripristina a credito nullo.

Inibire ricarica con gettone ?

N Standard: il credito pagato a gettoni, se inserita una chiave, viene automaticamente accreditato sulla chiave.

Y Con questa scelta si impedisce la ricarica delle chiavi con i gettoni; i gettoni non sono accettati dopo che una chiave è stata inserita, viceversa non accetta la chiave se è già disponibile un credito cash pagato a gettoni (o monete + gettoni).

Questa scelta non inibisce la ricarica con solo denaro cash (senza aggiunta di gettoni); l'opzione per inibire la ricarica cash si può attivare in Fn15.

Fn36 - Sconti & Free Vends con Chiave 98

Sconti speciali.

Per "Sconti speciali" si intende una serie di sconti programmati sulla chiave, che possono essere assegnati con scadenza giornaliera, mensile, periodica (numero giorni). Il numero di sconti può, a scelta, essere aggiunto o sovrascritto al numero di sconti già caricato sulla chiave.

E' possibile programmare un numero massimo di 250 sconti per chiave.

Per ottenere gli sconti è necessario che il cliente esegua almeno una consumazione con sconto, alla data prevista per il rinnovo del contatore sconti.

Il valore degli sconti sono sempre abbinati ai prezzi di vendita, (fino ad un massimo di 4 valori di sconto per ogni prezzo), il numero di sconti viene scalato ad ogni consumazione eseguita, anche se non ha sconto.

Free Vends.

Per "Free Vends" si intendono le vendite gratuite programmate sulla chiave, che possono essere assegnate con scadenza giornaliera, mensile, periodica (numero giorni). Il numero Free Vends può, a scelta, essere aggiunto o sovrascritto al numero di Free Vends già caricato sulla chiave.

E' possibile programmare un numero massimo di 250 Free Vends per chiave.

Esse sono associate a qualsiasi consumazione viene eseguita nel corso della giornata, quando una chiave ha esaurito il suo numero di Free Vends, il pagamento ritorna ad essere al prezzo programmato.

Sconti Speciali e Free vends possono essere entrambi programmati sulla chiave, nell'ordine sono prima consumate le Free Vends e successivamente gli sconti speciali.

Programmazione Sconti Speciali e/o Free Vends con Chiavi 98

Sconti Sp.e Free
Vends mensili ?

N

Modalità di carico del contatore Sconti Speciali sulla chiave, alla prima consumazione effettuata nel corso del periodo o del mese programmato :

N Sconti giornalieri o concessi ogni "x" giorni.

Y Sconti mensili

Periodo sconti e
Free Vends: 1

Inserite il numero di giorni, da **1** a **255** max, che regolano la concessione degli sconti speciali; se volete ad esempio ottenere gli sconti giornalieri, dovete inserire **1**.

Sconti Sp.e Free
Vends aggiuntivi ?

E'possibile aggiungere o sovrascrivere il numero di Sconti, sulla chiave, a quelli già esistenti e non ancora utilizzati.

N Sconti Speciali sono sovrascritti a quelli esistenti sulla chiave

Y Sconti speciali sono aggiunti a quelli esistenti sulla schiave

In ogni caso per ottenere il numero di sconti sulla propria chiave è necessario eseguire almeno una consumazione nel periodo programmato.

Free Vends
abilitate ? N

N

(programmare **Y** per concedere anche le Free Vends)

Verifica
Free Vends ?

N Le Free Vends sono concesse a tutte le chiavi

Y Le Free Vends sono concesse solo alle chiavi abilitate allo sconto (opzione che si imposta quando si programmano le chiavi con *Oscar Programmer*)

Secondi display
Free Vends 0

Tempo in secondi, per il quale rimane visualizzato sul display LCD standard il numero di Free Vends disponibili sulla chiave inserita. Se è collegato il display grafico EYE, il numero di Free Vends è sempre visualizzato fino a quando la chiave rimane inserita, ignorando quindi il tempo impostato.

Impostazioni disponibili:

0 nessuna visualizzazione;
1-99 tempo, in secondi, per il quale rimane visualizzato il contatore free-vends.

Free Vends
a 4 livelli ? N

N Free Vends in numero uguale per tutte le chiavi.

Y N

Y Free Vends differenziate su 4 livelli di codice utente.

Potete programmare fino a 4 gruppo di codici utenti (*User Code delle chiavi*) ed abbinare ad ognuno di essi un numero di Free Vends giornaliere. Per sfruttare questa applicazione dovete conoscere i codici utenti delle chiavi che avete consegnato i clienti.

Numero di
Free Vends: 0

Inserite il numero di Free Vends concesse giornalmente (max. 250)
Ogni chiave avrà diritto al numero di consumazioni gratuite, a prescindere dal tipo di prodotto selezionato

Livello 1: da
utente n. 0

Inserite il codice utente di partenza del primo livello. Scegliete un numero fra **1** e **32767** (premere **F** per confermare)

Livello 1: a
utente n. 0

Inserite il codice utente finale del primo livello. Scegliete un numero fra **1** e **32767** (premere **F** per confermare)

Nr. Free Vends
livello 1 0

Inserite il numero di Free Vends abbinate al primo livello.

Sconto 1
abilitato ?

E' possibile abilitare da **1** a **4** livelli di sconto. Il valore degli sconti è programmato in Fn04. Se non viene selezionato alcun livello, rimane comunque abilitato il livello 1.

N Sconto disabilitato

Y Sconto abilitato

Le *Chiavi-98* possono essere abilitate a qualsiasi livello, attraverso la programmazione eseguita con *OscarProgrammer*. Se i livelli non sono abilitati sulle chiavi, gli sconti sono comunque concessi a condizione che non sia programmata la "verifica sconto".

Verifica
sconto 1 ?

N Sconto concesso a tutte le chiavi

Y Sconto concesso solo alle chiavi abilitate allo sconto

Numero sconti 1
(1-15) 0

Inserite il numero di sconti (max 250).

... continuare fino al termine dei quattro livelli di sconto

Verifica sconto
normale ?

Se non avete selezionato alcun livello di sconto, il programma attiva comunque lo sconto nr. 1. Questa opzione consente di abilitare il controllo sulla concessione dello sconto normale.

AUDIT (Fn12)

JF8900 registra ogni movimento di credito chiave o cash, con il numero di vendite eseguite. I dati sono memorizzati nel formato stabilito dal *Protocollo EVA-DTS*. Per eseguire la raccolta dati potete utilizzare i seguenti dispositivi:

- P3000 o DB4000, attraverso l'Interfaccia ottica IR5000 art. AG50.018 (accessorio).
- Audit-Key art. AG50.030 (accessorio) attraverso il Lettore Chiave **Oscar** (accessorio).
- PalmTop, attraverso porta IrDA esterna, con Modulo IrDA esterno art. AL40.426 (accessorio).
- PC (con programma "Configurator")

L'Interfaccia IR5000 si collega al connettore J3 (P3000), l'Interfaccia IrDA esterna si collega sul connettore J18 sul retro del selettore .

E' possibile selezionare il formato AUDIT standard oppure il formato AUDIT-estesa; con il formato audit-estesa si consiglia di eseguire la raccolta dati attraverso porta IRDA con un PalmTop modalità EVA-DTS. Il file Audit è compatibile con il programma Audit View, significa che le date rilevate in modalità audit estesa sono registrate in secondi, a partire dalla data di riferimento 01.01.1998 alle ore 00:00.

Ad ogni prelievo sono azzerati i contatori parziali (UP); mentre i dati cumulativi (IN) si possono azzerare con la *Funzione 12* (mediante P3000).

Programmi per gestione dati

- **Audit Control**

E' un'applicazione Windows per la visualizzazione di dati audit contenuti in file in formato EVA-DTS. E' possibile visualizzare e stampare dati di vendita, incassi e controllare la quadratura del sistema. L'applicazione può essere scaricata dal sito www.paytec.it.

- **AuditView**

AuditView è un programma PC studiato per la gestione dei dati resi disponibili dalla funzione "Audit Estesa" dei prodotti Paytec.

L'operatore preleva i dati di "audit estesa" utilizzando uno dei sistemi disponibili (chiave audit, palmare, PC) e li raccoglie su un PC dove vengono memorizzati in un database per la successiva elaborazione. E' importante che tutti i prodotti dai quali provengono i dati, abbiano installata una release sw. in cui sia implementata la gestione Audit View con le date in secondi.

Sul sito www.paytec.it è disponibile una versione *demo* per provare il programma. Per installare il programma completo è necessario acquistare la chiave di attivazione, da richiedere a PAYTEC.

Metodi raccolta dati dal sistema

Raccolta dati con P3000 - Interfaccia Ottica IR5000 :

Allineare i sensori ottici del *Programmer P3000* a quelli dell'*Interfaccia IR5000* e premere il tasto **A**, mantenere il P3000 in posizione allineata ed attendere il messaggio sul display P3000 "Audit terminato".

Raccolta dati con PalmTop – Interfaccia IRDA esterna

L'utilizzo del PalmTop richiede la presenza del Modulo IrDA collegato su J18 (vedi pag.5).

Configurazione necessaria: installare sul PalmTop il programma "DataTransfer", da richiedere a PAYTEC, impostare nella Fn00 "Databox = Y" (modo di lavoro consigliato).

Modelli PalmTop compatibili: PSION workabout mx, con programma Paytec DT; modello PocketPC con programma Paytec DTCE, per altri modelli chiedere informazioni a PAYTEC.

Per garantire la raccolta dati, tenete il PalmTop con l'ottica puntata in direzione dei sensori ottici del modulo IrDA, a circa 10-20 cm di distanza. Per informazioni sulla modalità d'uso del palmare fate riferimento al manuale del costruttore.

Raccolta dati con Audit Service Key

programmare la chiave con il codice Password uguale a quello del sistema JF8900 (la programmazione della chiave si esegue con il *OscarProgrammer*).

Funzione 12 (azzeramento audit)

Questa funzione, protetta da password, vi consente di azzerare tutta la memoria Audit del sistema; contiene anche altre opzioni di gestione Audit.

Password azzeramento
audit -----

Password di accesso al menù 12

Il sistema viene fornito con il codice 00000.

Per modificare il codice, digitate 00000, premere F e poi inserire il nuovo codice, premere ancora F per confermare; da questo momento, sarà necessario inserire la nuova password per accedere al menù 12.

Lista prezzi
EVA-DTS 6.0? N

Imposta la modalità di registrazione degli Identificatori Audit LA1_, previsti dallo standard EVA-DTS³.

N Standard : registra LA1_0 = Cash; LA1_1 = Card (come consuetudine Audit in Italia)

Y EVA-DTS 6.0: registra LA1_0 = prezzo pieno; LA1_1-LA1_4 = 5 liste prezzo scontato

Attenzione: nel caso in cui si passa da una configurazione all'altra, è necessario prima azzerare l'Audit. Nel file AUDIT, il dato "MA5*0*AUDIT FILE REVISION 0102" identifica le liste audit LA1 in modalità no/EVA-DTS; il dato "MA5*0*AUDIT FILE REVISION 0002" identifica le liste audit LA1 in modalità EVA-DTS6.0.

Abilitare chiave
azzeramento ?

N Standard: opzione ignorata

Y Viene abilitato l'azzeramento audit attraverso la chiave di servizio (chiave con Locazione = 65510)

Inviare audit
estesa ?

N File audit in formato standard

Y File audit in formato esteso, include fino a 4300ca. operazioni per la gestione dei dati forniti da audit-estesa richiedere il programma PC "Audit View"

Test audit est.
esaurita?

N A memoria piena, Oscar prosegue la registrazione delle operazioni sovrascrivendo i dati più vecchi

Y A memoria piena, Oscar si inibisce (lampeggio del LED giallo)

El. Audit Estesa
10 di 4300

Visualizza il numero delle operazioni fino ad ora memorizzate, come audit estesa

Numero prelievi:
1

Visualizza il numero dei prelievi (raccolta dati) effettuati

Conferma
azzeramento ?

N Azzeramento Audit annullato

Y Azzeramento Audit confermato: sono cancellati tutti i dati, inclusi i contatori dall'inizializzazione.

³ Disponibile dalla rev.F/W 2.07.00. Per rev.F/W precedenti fino alla rev. 2.01 inclusa, la modalità di registrazione era EVA-DTS. Per rev. precedenti fino alla 2.00 inclusa la registrazione era standard Italia.

SETUP con tastiera JF8900

Menù SETUP: premere la leva di apertura e, senza rilasciare, il tasto **B** sul display LCD appare "SETUP", rilasciare la leva.

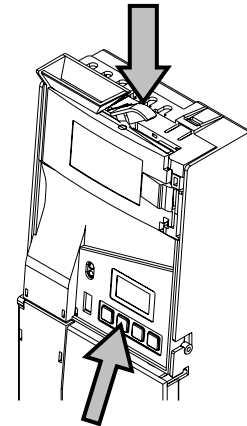
sono disponibili le seguenti funzioni:

- lettura monete presenti **tubEL**
- regolazione livello max tubi **tubE**
- programmazione prezzi **Pr**
- destinazione monete nei tubi **dEst**
- cancellazione Errori **ErClr**
- caricamento Tubi **Fill**

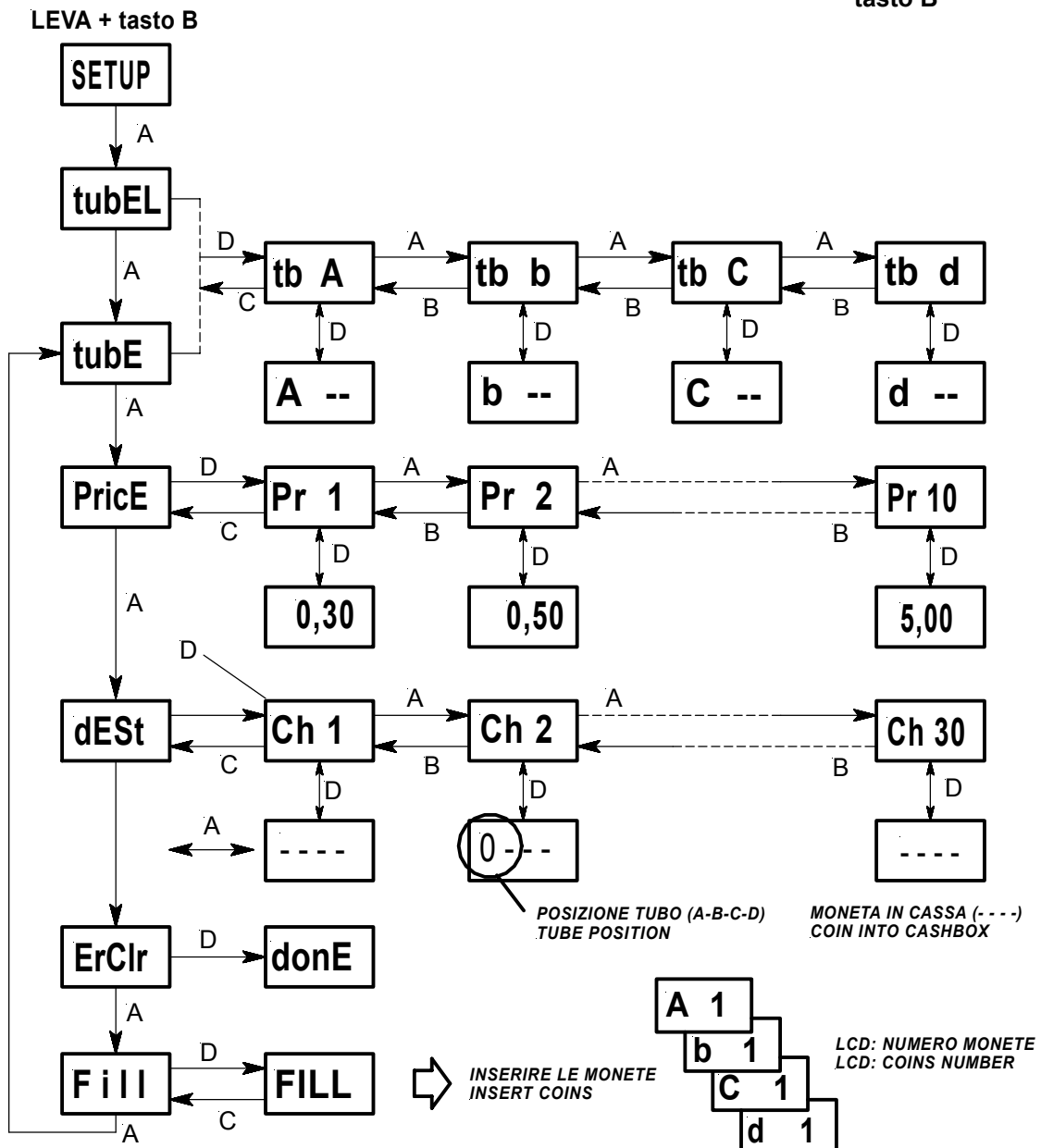
funzione dei tasti :

- A** > menù successivo / incrementa valore
- B** > menù precedente / decremento valore
- C** > ritorna al menù superiore
- D** > entra nel menù / conferma / esegui

Premere la Leva



tasto B



LETTURA CREDITO PRESENTE NEI TUBI

Per leggere il credito totale presente nei tubi, tenere premuta la leva di apertura e premere il tasto D, sul display LCD appare il valore del totale.

Manutenzione

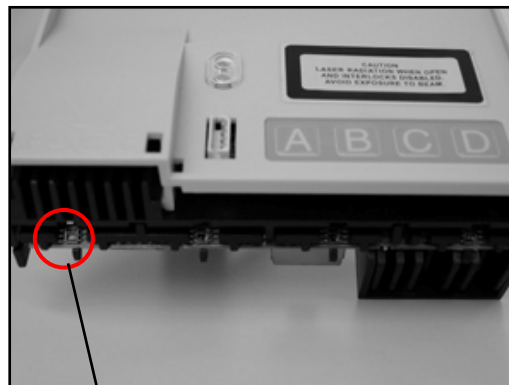
Pulizia del riconoscitore monete

Per mantenere le prestazioni del prodotto occorre effettuare una pulizia periodica delle aree di percorso delle monete, è necessario evitare l'accumulo di polvere o grasso che riducono la scorrevolezza delle monete. Assicurarsi che la RENDIRESTO sia spenta, prima di procedere alla pulizia del selettore.

La pulizia deve essere eseguita utilizzando un panno di cotone morbido inumidito con acqua. Evitare l'uso di prodotti sgrassanti troppo aggressivi che possono danneggiare le plastiche (ad esempio sgrassanti per PCB, oli, trieline e benzene, sgrassatori). Evitare anche l'uso di alcool etilico o isopropilico.

Pulizia dei sensori separatore - ingresso tubi

Periodicamente pulite anche i 4 sensori ottici situati nella parte inferiore del riconoscitore, come indicato in figura, in prossimità dell'imbocco di ogni tubo. Utilizzate sempre un panno di cotone appena inumidito; per rimuovere la polvere dai sensori potete soffiarli con aria compressa.



Sensore ingresso tubo

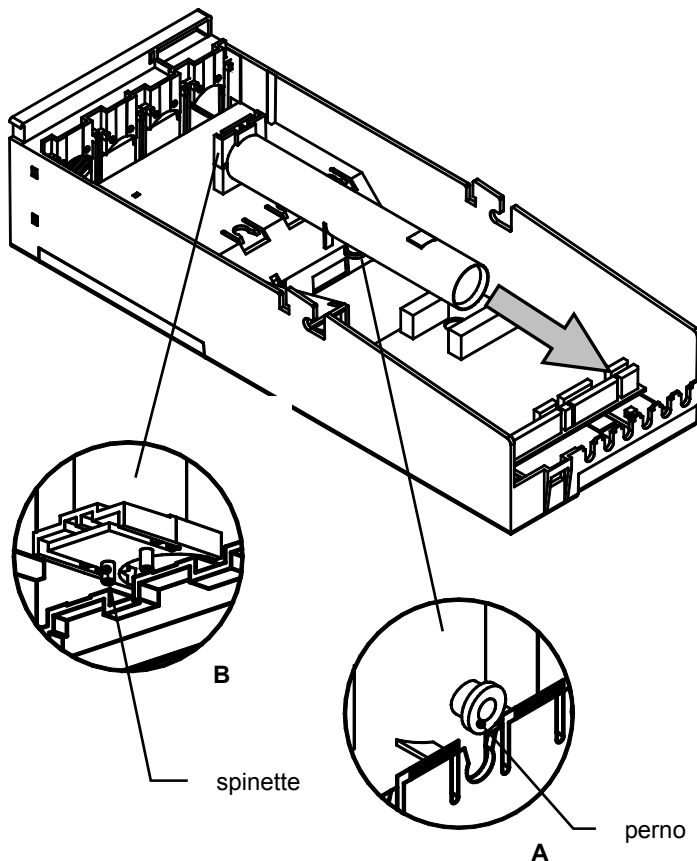
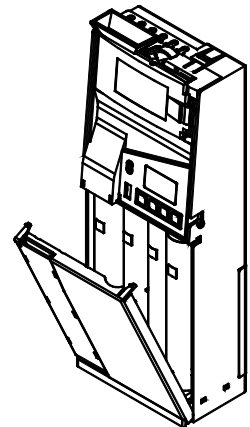
Rimozione tubi monete

Rimuovere il pannello trasparente (eseguire una leggera pressione sulle linguette di aggancio e ruotare come disegno a lato)

Rimuovere il riconoscitore monete (come in **fig.1** a pag.7), staccare il cavo piatto di connessione alla scheda CPU

Tenere la carcassa in posizione orizzontale (come disegno sotto)

Estrarre il tubo nel verso indicato dalla freccia



Sul tubo è riportata la lettera della posizione in cui può essere installato, ed il numero del diametro nominale. Nella tabella 1 sono indicate le possibili configurazioni dei tubi in relazione al diametro e spessore della moneta.

Fare attenzione, durante la rimozione, a non perdere l'estrattore alla base del tubo.

Per estrarre il tubo tirare in direzione della freccia per liberare il perno dalla forcella (A), con la carcassa in disposta orizzontale sullo schienale.

Per fissare il tubo, inserire il perno nella forcella (A) dopo avere centrato le spinette (B) nei fori previsti sulla base della carcassa (tenere sempre la carcassa orizzontale).

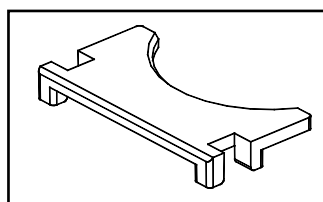
Inserimento tubi monete

Inserire nella base del tubo l'estrattore adatto al tipo di moneta (vedere tabella 6)

Tenere la carcassa in posizione orizzontale (distendere la rendiresto sul lato posteriore)

Posizionare il perno A nella forcella della carcassa, quindi spingere per bloccare il tubo facendo entrare le due spine B nei fori previsti sulla base di appoggio tubo/carcassa

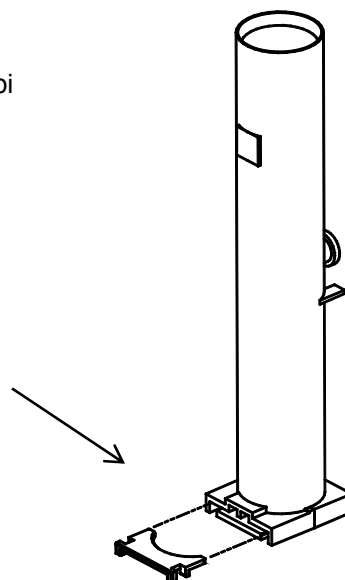
Tubi ed Estrattori monete



estrattore

La scelta dell'estrattore adatto per il tipo di moneta, dipende dallo spessore della moneta e dalla posizione del tubo prevista. Nella *tabella 7* sono riportati i tipi di *ESTRATTORI* disponibili, classificati con colori differenti per un immediato riconoscimento.

L'estrattore deve essere inserito nella base del tubo come indicato in figura



tab. 6 – codici tubi

MONETA		TUBO	codice tubo	colore estrattore	POSIZIONE			
diametro (mm) min - max	spessore (mm) min - max				A	B	C	D
16,76 - 18,75	1,20 - 1,80	BC19	MP.01613	giallo		•	•	
18,76 - 20,75	1,45 - 2,30	ABC21	MP.01615	verde	•	•	•	
20,76 - 22,75	1,45 - 2,30	ABC23	MP.01616	verde	•	•	•	
	1,30 - 1,80			grigio	•	•	•	
22,76 - 24,75	1,30 - 1,80	ABC25	MP.01624	marrone	•	•	•	
	1,50 - 2,40			rosso	•	•	•	
	1,80 - 2,40			arancio	•	•	•	
	1,50 - 2,40	D25	MP.01618	blu				•
24,76 - 26,75	1,80 - 3,00	D25G	MP.01619	bianco				•
	1,50 - 2,40	ABC27	MP.01617	rosso	•	•	•	
26,76 - 28,75	1,80 - 3,00	D27	MP.01620	bianco				•
	1,80 - 3,00	D29	MP.01621	nero				•
28,76 - 30,75	1,80 - 3,00	D31	MP.01622	nero				•

ad ogni tubo è associato un unico tipo di ESTRATTORE moneta, che viene identificato da un colore preciso; in *tabella 7* riportiamo i riferimenti codice e colore :

tab. 7 – codici estrattori

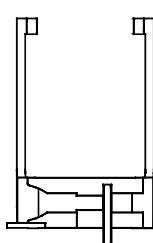
ESTRATTORI		TUBI			
		A	B	C	D
MP.01606	giallo	-	19		-
MP.01607	arancio		19G		
MP.01608	verde	21 - 23			
MP.01609	rosso	25 - 27			
MP.02893	arancio	25			
MP.01610	blu				25
MP.01611	bianco		-		25G-27
MP.01612	nero				29-31

Trascinatori (slitte)

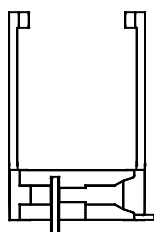
I *trascinatori* sono i dispositivi che eseguono l'espulsione della moneta dai tubi.

Per qualsiasi configurazione dei tubi, si utilizza sempre lo stesso set di trascinatori, quindi essi non vanno mai sostituiti. Le posizioni dei trascinatori sono fisse, ovvero non è possibile cambiare le posizioni.

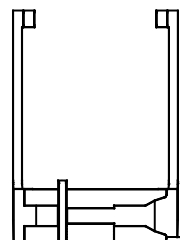
Queste le posizioni di ciascun trascinatore:



A - C



B



D

codici >> **MP.01601**

MP.01602

MP.01603

Monete EURO : configurazioni resto disponibili

La *tabella 8* mostra la compatibilità fra le monete **Euro** ed i tubi di resto, per ogni posizione.

tab. 8

€	A - B - C				D			max
	21	23	25	27	25	25G	27	
5c		X						80
10c	X							70
20c		X						65
50c						X		50
1€			X		X	X		60
2€				X			X	60
estrattore								

in *tabella 9* riportiamo alcune configurazioni già predefinite per il set tubi EURO; per identificare il codice del sistema completo, procedete alla composizione del seguente codice:

JF8900 exe-mdb >> JF 601 EU XXX 0

tab. 9

codice XXX	tipo monete resto				configurazione tubi			
	A	B	C	D	A	B	C	D
316	10c	10c	5c/20c	50c/1€	21	21	23	25G
318	10c	5c/20c	5c/20c	50c/1€	21	23	23	25G
324	10c	20c	1€	50c	21	23	25	25G

(oltre a quelle riportate, sono possibili altre configurazioni)

Diagnostica (Fn23)

Visualizzazione degli errori (Fn23)

Nella **Funzione 23** è disponibile una lista di messaggi di errore (*vedi tab. 11*), che sicuramente sono stati provocati da un guasto di sistema; la lettera " Y " indica che l'errore è presente, per azzerare l'errore bisogna intervenire come descritto nel paragrafo seguente.

tab. 11

Funzione 23	LCD	descrizione
Test Separatore		Consente di attivare manualmente lo sportellino del separatore per 1 secondo. Per eseguire il test premere Y e successivamente F per confermare
Ignora guasti separazione ?		N : gli errori del separatore sono diagnosticati Y : gli errori sono diagnosticati, ma non viene bloccato il dispositivo che ha generato l'errore.
Selettore guasto:	U	Probabile guasto al sensore di cassa: si riscontra se una serie di monete consecutive sono accettate senza accredito. Se l'errore persiste tutte le monete sono inibite in modo permanente (riparate il guasto al più presto)
Separatore guasto:	S	La separazione delle monete nei tubi non è avvenuta per sei volte consecutive, le monete sono inviate in cassa. Il display visualizza " S " sulla prima cifra.
Sensori full guasti:	F	Sensori ingresso tubi guasti. Le monete sono inviate in cassa. Il display visualizza " F " sulla prima cifra.
Tubo 1 guasto: Y	F ---	Sensore ingresso tubi 1 guasto: le monete potrebbero essere cadute in un tubo errato. Se l'errore è rilevato, le monete sono inviate alla cassa (o altro tubo se programmato). Il display visualizza " F " sulla posizione bloccata. <i>Le posizioni ABCD corrispondono alle cifre 2-3-4-5 del display.</i>
Espulsore 1 guasto:	E ---	Espulsione della moneta non avvenuta correttamente. Il trascinatore indicato viene bloccato. Il display visualizza " E " sulla posizione bloccata.
Azzeramento guasti ?		Y : tutti gli errori vengono azzerati, <i>premere F per confermare.</i>

Azzeramento errori

L'errore provocato da un guasto di sistema, può essere azzerato con tre differenti procedure:

P3000 Entrare in Fn23 ed eseguire l'opzione “**azzeramento guasti = Y**”

Tastiera rapida Spegnere il sistema, tenere premuto il tasto **A** ed accendere il sistema; rilasciare il tasto A quando appare 0 sul display LCD

Menù SetUp da tastiera ... Entrare nel menù di setup al comando [**ClrEr**] e confermare con il tasto **D**

Diagnosi dei sensori ottici

Nella Fn23 sono visualizzati i livelli espressi in Volt dei sensori ottici; un valore opposto indica la presenza di probabile guasto. La misura analogica visualizzata è aggiornata in tempo reale.

Esempio :

Stato sensore F5: 4, ..	Livello sensore cassa	T1 4, .. T2 4, .. T3 4, .. T4 4, ..	Livello sensori ingresso tubi (T1,T2,T3,T4)
Stato Separatore S1 4, .. S2 4, ..	Livello sensori 1-2 del separatore (S1, S2)	E1 0, .. E2 0, .. E3 0, .. E4 0, ..	Livello sensori espulsori monete (E1,E2,E3,E4)

Diagnostica del riconoscitore monete

In caso di anomalie nel circuito del *riconoscitore monete*, sul display LCD del pannello frontale appare un messaggio con un codice di errore:

[**Ser --**] errore diagnosi monete,

[**Acc --**] inibizione di tutti i canali monete,

la somma di più errori corrisponde alla somma dei relativi codici:

codice	tipo di errore segnalato	
	S e r	A c c
1	<i>Errore sensore cassa</i>	<i>Inibizione canali monete</i>
2	<i>Offset spessore</i>	<i>Inibizione canali da comando VMC</i>
4	<i>Offset lega fase</i>	<i>Inibizione canali in ricezione DDCMP</i>
8		<i>Inibizione canali in trasmis. DDCMP</i>
16	<i>Offset diametro</i>	
32	<i>Errore parametro 'F'</i>	
64	<i>5 errori consecutivi cassa</i>	

Nota:

il messaggio SERxx viene visualizzato se la condizione di errore persiste per 10 sec., mentre il messaggio ACCxx appare se il blocco monete persiste per 2 minuti.

Messaggi temporanei LCD

All'accensione il Sistema può rilevare un errore di posizione dei trascinatori, esso viene visualizzato per pochi istanti poiché il Sistema tenta automaticamente il ripristino della posizione corretta.

Se invece l'errore persiste, appare la lettera « **E** » sulla posizione bloccata.

Nella tabella seguente sono riportati i messaggi visualizzati sul display LCD, riferiti sia agli errori temporanei che allo stato di lavoro del Sistema :

messaggio	descrizione
G - - -	Guasto accettazione e trascinatori insieme
H - - -	Messaggio all'accensione: trascinatore fuori posizione
a - - -	Messaggio all'accensione: trascinatore corsa interrotta alla partenza
b - - -	Messaggio all'accensione: trascinatore corsa di ritorno interrotta
P3000	In attesa di connessione con P3000, o P3000 connesso
InH	Sistema inibito, o inibito da VMC
Audit	Trasmissione audit in corso
Conf	Trasmissione/Ricezione configurazione in corso
CLEAR	Azzeramento audit in corso
FREE	Chiave di prova inserita
OFF	Spegnimento temporaneo durante la fascia oraria attiva
Euro	Appare all'accensione se JF8900 lavora in Euro valuta
MM - NN	Appare nel corso della programmazione monete: <i>MM</i> indica il numero di passaggi eseguiti, <i>NN</i> il nr. passaggi richiesti
FILL	Riempimento tubi in corso (dal menù setup)
CAL	Riconoscitore monete in fase di calibrazione (attendere)
CFGCh	Parametri monete su selettore variati rispetto alla volta precedente
SETUP	Acesso al menù SETUP da tastiera tubi
tubEL	Menù Setup: lettura monete nel tubo
tube	Menù Setup: impostazione livello max tubi
Price	Menù Setup: impostazione prezzi
dEst	Menù Setup: destinazione monete nei tubi
ErClr	Menù Setup: azzeramento errori
Fill	Riempimento tubi

Errori di Sistema

In caso di errori di Sistema, viene visualizzato sul display LCD il messaggio [**Err --**] con un numero di codice per indicare il tipo di errore. In questa condizione il Sistema JF8900 rimane inibito e non è in grado di funzionare, per ripristinare il funzionamento è necessario correggere l'errore di impostazione.

Elenco errori di Sistema:

Err 2 + Led giallo ¹ lampegg.	Memoria audit estesa piena
Err 6	In modalità Executive Price Holding manca l'associazione selezioni/prezzi (Fn17)
Err 8	Ricezione configurazione interrotta in modo irregolare, ripetere il trasferimento o entrare in programmazione con P3000
Err 9	Conversione Euro interrotta

Errori chiave

¹ Led sul frontale del Lettore Chiave

In caso di anomalie con con l'uso delle Chiavi, viene visualizzato sul display LCD il messaggio [**CAR - -**] con un codice relativo al tipo di errore:

codice	tipo di errore
CAR 1	Chiave rifiutata, probabili cause: 1) Credito > 65535 2) Ultima cifra del credito chiave diverso da 0 o 5 e controllo abilitato 3) Credito chiave maggiore di 1.5 volte credito massimo e controllo abilitato 4) Chiave Access/Master su sistema non in modalità sicura, o PWD non valida 5) Chiave Access/Master con oldPIN1 o oldPIN2 diversi da quelli del sistema
CAR 2	Codice gestore non valido
CAR 3	Codice locazione non valido
CAR 4	Chiave di conversione Euro non valida / Conversione già eseguita
CAR 5	Codice PIN non valido
CAR 6	Chiave rifiutata. Possibili motivi: 1) VMC inibito 2) VMC non collegato in link seriale 3) chiave inserita per caricare cash, quando l'opzione "disabilita carica" è attiva 4) Chiave "vendite di test" inserita con credito cash presente 5) Chiave "azzeramento audit" inserita con opzione disabilitata
CAR 7	Chiave rifiutata per codice utente presente in black list
CAR 8	Chiave Dati/Configurazione non valida (non corrisponde tipo Sistema)
CAR 9	Errore lettura o aggiornamento chiave
CAR 10	Tipo Chiave diverso da quello impostato sul sistema
CAR 11	Chiave invalidata per anti-copiatura. Credito non valido
CAR 12	Chiave/Carta "mifare" no MAD o no applicazione Paytec
CAR 14	Chiave in formato Euro mentre il sistema lavora con tipo valuta NCU

Indicazioni fornite dall'accensione del LED situato sul pannello frontale del Lettore Oscar:

Spento	Lettore non in funzione
Verde lampegg.ogni 5 sec.	Lettore in funzione, pronto all'uso
Verde fisso	Chiave inserita e riconosciuta, la chiave può essere rimossa
Rosso fisso	Scrittura in corso, non muovere la chiave
Giallo fisso	- chiave non riconosciuta - accensione del Sistema con sensore presenza chiave oscurato
Giallo lampeggiante + Err 2	Memoria Audit estesa piena

Fn24 - ESCROW veloce / Servizio assistenza

Usare Escrow
veloce ? N

Opzione che regola la velocità di intervento ESCROW (rimborso o resto monete), alla pressione della leva di apertura del selettore. La funzione è disponibile dall rev. f/w 1.41.

Lasciare N per utilizzare la modalità standard.

N ESCROW Standard.

Y ESCROE veloce.

In alcuni D.A. la leva di rimborso monete della gettoniera, viene azionata da dispositivi automatici, quali motori o elettromagneti.

Esempio di applicazione.

Se la leva viene azionata dalla spinta di un elettromagnete, con un meccanismo a movimento rapido, si consiglia di attivare questa opzione per aumentare la velocità di intervento del comando di "escrow".

Altre opzioni presenti nella Fn24; prima di utilizzare queste funzioni, suggeriamo di contattare l'assistenza clienti Paytec, in quanto sono applicazioni per il monitoraggio sull'accettazione monete.

Accettazione
estesa ? N

N STANDARD.

Tutte le monete sono accettate in base ai delta impostati in Fn03.

Y Accettazione estesa attiva: tutte le monete sono accettate con delta maggiorati. I valori in Fn03 non vengono modificati, ma la gettoniera controlla dinamicamente una tolleranza più ampia.

Prima di attivare questa funzione, suggeriamo di contattare l'assistenza clienti Paytec.

Azzerare contatori
accettazione ? N

N STANDARD.

Y Azzerare i contatori per il monitoraggio accettazione.

L'uso di questa funzione deve essere concordata con l'assistenza clienti Paytec.

Configuratore

Il programma "CONFIGURATOR" consente di creare ed inviare la configurazione (in questo caso del Sistema Oscar), attraverso l'uso di un Personal Computer con sistema operativo Windows.

Requisiti necessari per l'uso del programma :

- PC con processore Pentium
- Windows 95/98/Me
- Porta seriale RS232 (COM)
- Cavo di connessione CB.01491

Con l'uso del "CONFIGURATOR" potete eseguire le seguenti funzioni:

- creare e salvare qualsiasi configurazione di un sistema
- inviare il file (.cfg) che contiene un'intera configurazione
- leggere la configurazione di un sistema
- leggere e modificare la configurazione di un sistema
- leggere il file Audit direttamente dal Sistema
- inviare la revisione software di prodotto all'Interfaccia SIB (dispositivo per aggiornamento SW dei prodotti)

Installazione del programma

Il programma "**Configurator**" può essere scaricato gratuitamente dal sito www.paytce.it, viene solo richiesto di registrare il vostro nome, nella pagina "download".

Copiare il file sul disco "C" di sistema ed eseguire l'applicazione, automaticamente la decompressione del file crea la cartella "CONFIGURATOR". Per aprire il programma eseguire il file "config.exe" .

Impostazione della seriale



Cliccate sul comando " **Comunicazione** ", e successivamente su " **Impostazioni** ": si apre la finestra di dialogo raffigurata a lato.

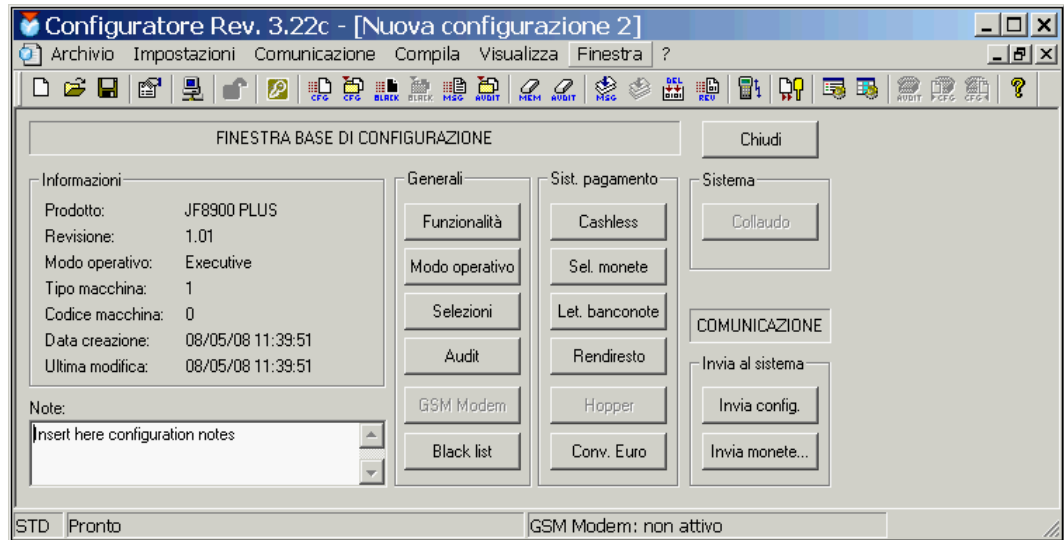
Selezionate la porta seriale alla quale avete connesso il cavo CB.01491, e salvate l'impostazione con il tasto " **Conferma** "

Guida rapida all'uso del programma

Collegare il selettore JF8900 ad una porta seriale del PC, attraverso il cavetto cod. CB.01491; alimentare il Sistema. Aprire il programma dal file "config.exe" (consigliamo di creare un collegamento sul desktop), sullo schermo appare la finestra del menù principale.


Per creare una nuova configurazione fare clic su **Nuova** dal menù **Archivio** della barra dei menù, (oppure fare clic direttamente sul pulsante "nuovo" nella barra degli strumenti), scegliere il tipo JF8900 e fare clic sul pulsante **Conferma**, si apre quindi la finestra di dialogo raffigurata qui sotto :

barra dei menù >
barra degli strumenti >



Ogni pulsante richiama un blocco di funzioni, cliccare sul pulsante desiderato ed eseguire le impostazioni richieste; al termine fare clic sul pulsante **Close** e salvare la configurazione creata in una cartella PC (è possibile salvare il file anche cliccando su **Salva con nome** dal menù **Archivio**).

Invio di una configurazione

Per inviare una configurazione salvata sul vostro disco, cliccate sulla barra del menù il comando "Comunicazione/Sistema/Invia configurazione..." (oppure cliccate direttamente sul pulsante , si apre la finestra raffigurata **fig. a**, selezionate il file dalla cartella di prodotto, cliccate su "apri", si apre la finestra di **fig. b**, quindi cliccate sul pulsante "conferma" per inviare la configurazione.

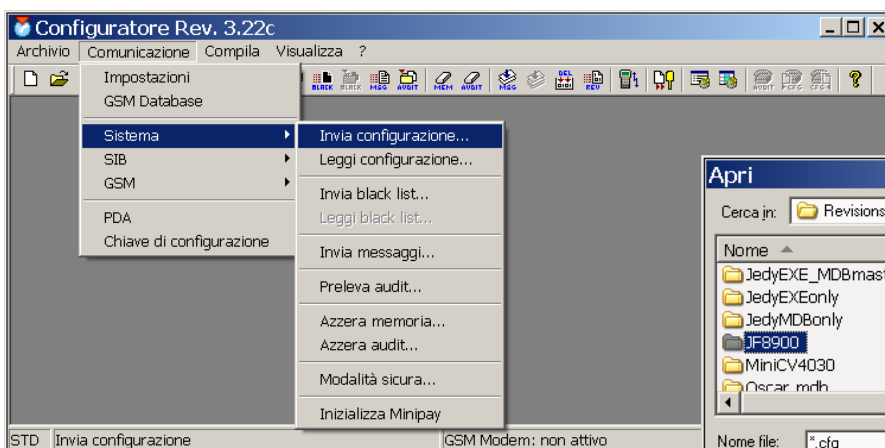


Fig. a

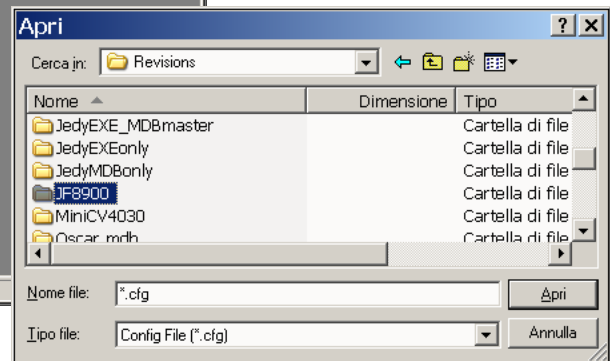


Fig.b

SIB

Aggiornamento software

Serial Interface BDM (SIB). Questo accesorio è un dispositivo per eseguire l'aggiornamento software su tutti i prodotti PAYTEC, appartenenti ai sistemi di pagamento Paytec della serie JF8900/JEDY/GIODY/OSCAR/Mini/CV2406.

Per il mod. JF8900, l'uso dell'unità SIB consente di: aggiornare:

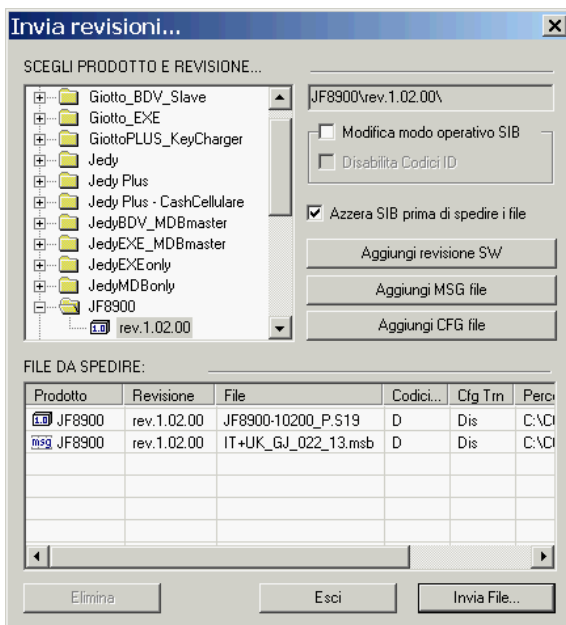
- il software di sistema (.s19)
- messaggi di programmazione P3000 (.msb)
- configurazione di sistema (.cfg.)



Invio files dal PC al SIB :

Sul sito www.paytec.it nella sezione "download" è disponibile l'ultima revisione software per ogni prodotto; dopo avere scaricato il file sul proprio PC, eseguite l'applicazione che provvederà a salvare i files nella cartella della revisione con il seguente percorso:

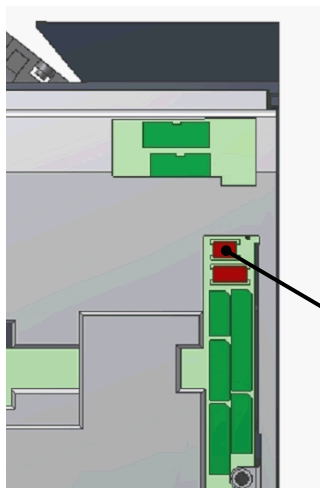
C:\CONFIGURATOR\Revisions\JF8900\Rev---);
da questa cartella si dovranno quindi selezionare i files da inviare al SIB, attraverso il Configuratore.



Dalla barra dei menù del Configuratore scegliere: **Comunicazione/SIB/invia file...**, si apre la finestra raffigurata nell'esempio a lato; selezionate la cartella di prodotto (JF8900), cliccate sui pulsanti "Aggiungi revisione SW" e selezionate nella cartella la revisione aggiornata, quindi cliccate su "Aggiungi file MSG" per aggiungere i messaggi con la lingua preferita. Cliccate anche la flag "Azzerà SIB prima di spedire il file".

Verificate che il SIB sia connesso alla seriale PC, e che sia anche alimentato (Alimentatore 24VDC cod. MC.02691); quindi cliccate sul pulsante "**Invia file...**" per inviare i files selezionati all'Interfaccia SIB; attendere la conclusione dell'aggiornamento, segnalata dall'accensione fissa del LED verde frontale SIB.

Aggiornamento software da SIB :



Spegnere il sistema JF8900 e collegare il SIB al connettore rosso a 6 poli, quindi riaccendere JF8900 ed attendere l'aggiornamento del software, segnalato dall'accensione fissa del LED verde. Spegnere JF8900, staccare il cavo del SIB.

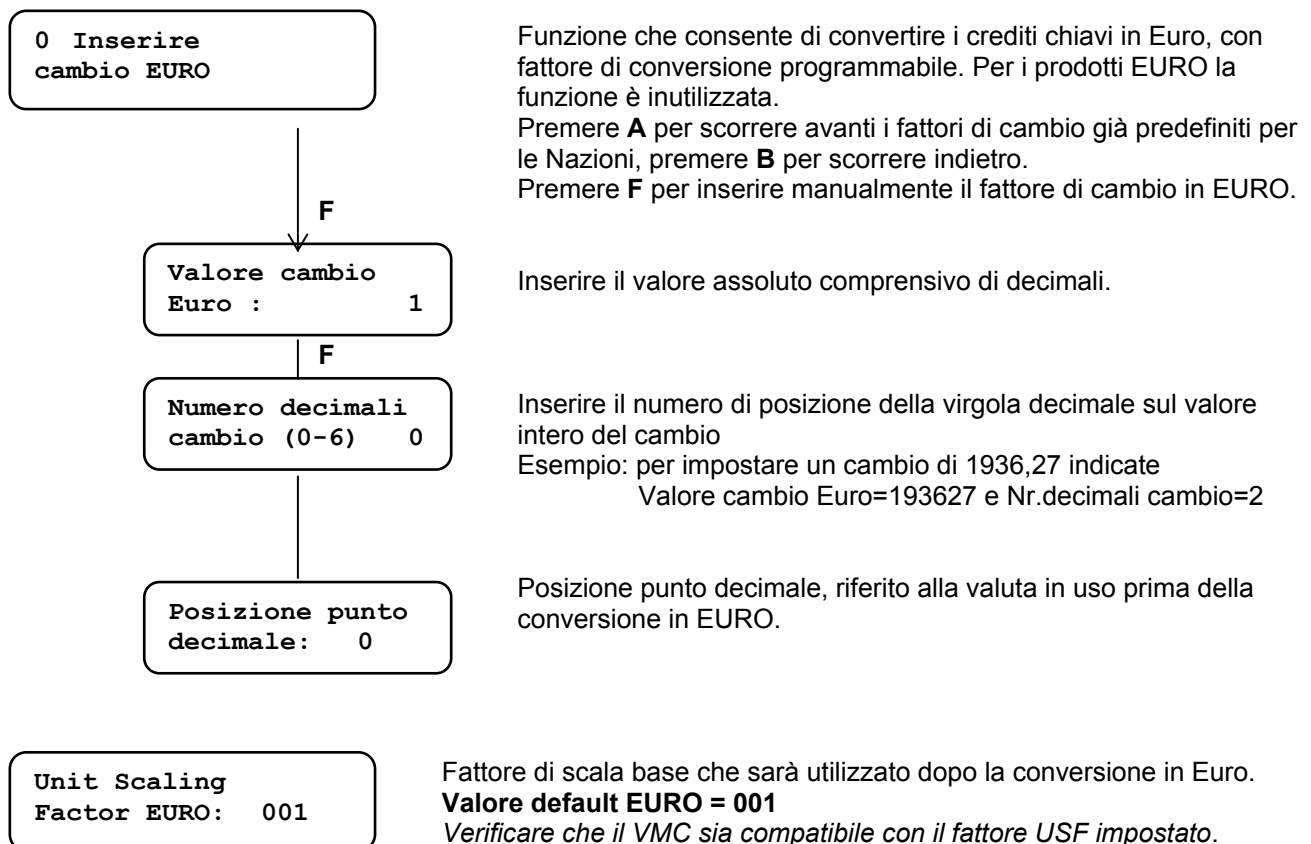
collegamento SIB , cavetto cod. CB.01441
Il cavetto di connessione al PC è compreso nella confezione del SIB.

Parametri Euro – Funzione 38

Per i sistemi in valuta Euro non è necessario programmare questa funzione, perché il sistema è già configurato in Euro. Per sistemi che subiranno la conversione in Euro, ad esempio installati in Nazioni che dovranno passare all'Euro, è possibile predefinire in questa funzione il cambio esatto che sarà adottato al momento della conversione.

Tutti i prodotti JF8900 commercializzati nei Paesi con moneta Euro, hanno impostato il tipo valuta 978 (in Fn00) che identifica Euro, ed è consentita l'accettazione delle sole chiavi Euro e delle monete configurate come Euro. Se una chiave noEuro viene inserita nel lettore, il sistema esegue una conversione del credito utilizzando il fattore predefinito nella Fn38 e converte la chiave in "tipo Euro".

Riportiamo per semplicità solo una parte dell'intero menù della Fn38, quello relativo all'impostazione predefinita del cambio di valuta, tutti gli altri parametri, devono essere N oppure a valore 0.



Chiave in formato NCU è la chiave generica che ha credito in valuta noEURO

Chiave in formato EURO è la chiave che ha credito in valuta EURO

Informazioni per l'uso di queste chiavi:

- Una **chiave NCU** è accettata da tutti i sistemi. Se il Sistema lavora in EURO, il credito della chiave è convertito in Euro secondo il fattore di cambio programmato in Fn38.
- Una **chiave Euro** è accettata anche dai Sistemi vecchi, che non hanno il programma Euro; pertanto è obbligatorio aggiornare i Sistemi con programma Euro e non avere chiavi/carte Euro circolanti in locazioni non aggiornate.
- Le **chiave Euro** possono essere programmate con lo strumento *OscarProgrammer*, abilitando l'opzione chiave tipo "Euro 1" o "Euro 98" in base al formato richiesto dai sistemi di pagamento in uso.

Caratteristiche tecniche

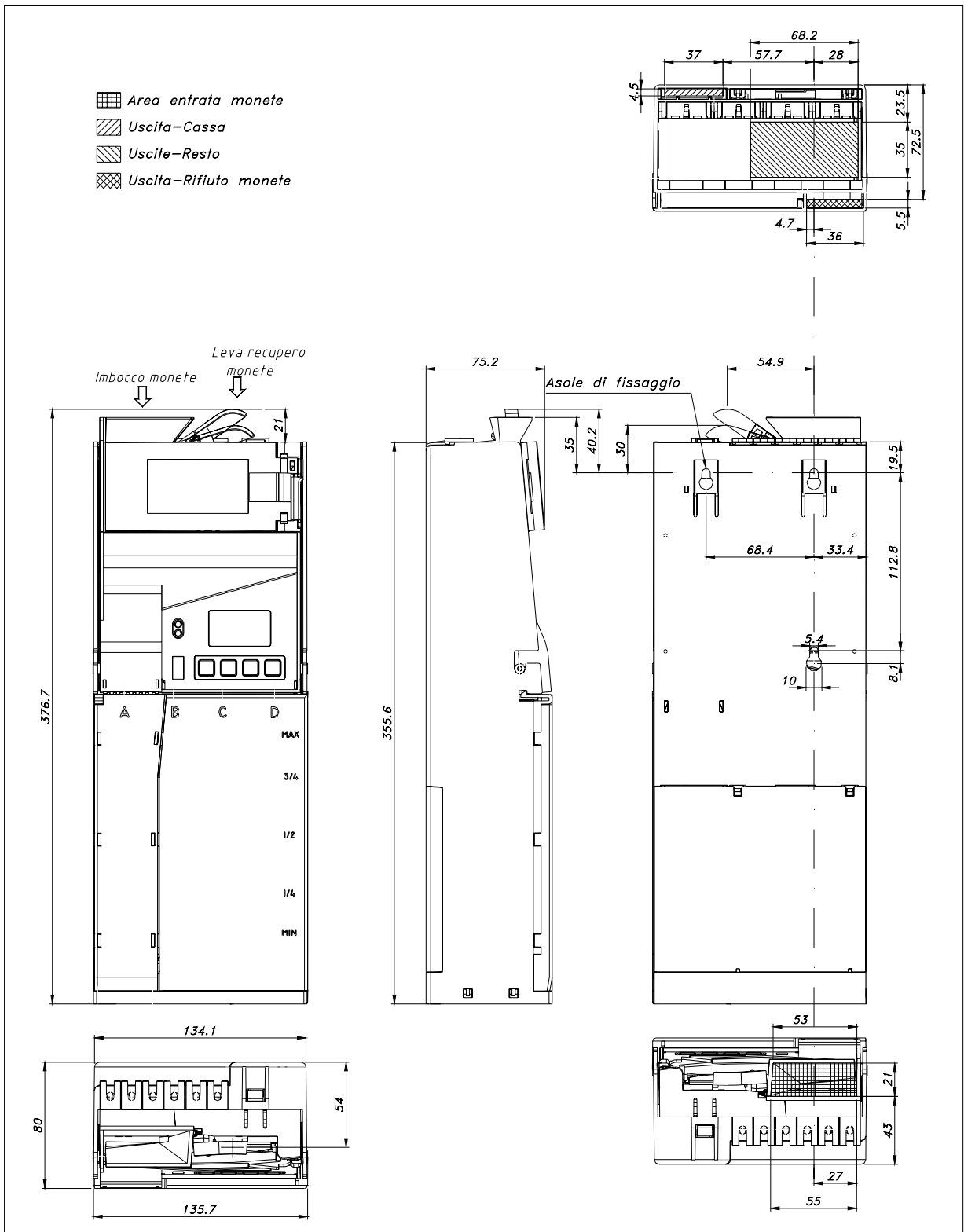
Modello	JF8900
Protocollo seriale Master	Executive BDV001 MDB
Protocollo seriale Slave	MDB
Alimentazione nominale	24V AC typ EXE/BDV 34V DC typ MDB
Rate alimentazione	24V AC $\pm 10\%$
Potenza	P = 15W nom.
Corrente assorbita	0,5A nom. / 1,2A max
Temperatura	range 0° - 50° C
Ottica IrDA esterna	(•)
Connettore per Lettore Key	•
Connettore per Lettore KeyStar/CardStar ¹ (mifare)	•
Connettore per Lettore banconote parallelo	•
Cavo per collegamento a Periferica MDB	•
Numero canali monete programmabili	30
Programmazione locale con P3000	•
Regolazione tolleranze di accettazione	•
Tubi rendiresto	4
Sostituzione singoli tubi	•
Prezzi	100 max
Sconti	fino a 4 livelli
Display LCD interno /esterno	• / -
Free Vends/ Sconti Speciali / Free Credit	•
Display grafico LCD esterno - EYE	(•)
Audit (protocollo EVA-DTS)	•
Raccolta dati da P3000/Psion mx	•
Compatibilità Chiave di servizio per Audit	•
Programmazione con P3000 ²	•
Lingue menù programmazione	2
SetUp rapido da tastiera tubi	•
Funzione rapida caricamento tubi da tastiera	•
Configurazione da PC / Psion (IrDA esterna)	• / •
Aggiornamento Software tramite unità SIB	•
Diagnostica su LCD/P3000	• / •
Dimensioni (lxhxp)	136 x 385 x 80 mm
Peso	1,3 Kg

- di serie, (•) accessorio

¹ Chiavi e Carte mifare

² Il Programmmer P3000 è un accessorio

Dimensioni di ingombro





PAYTEC

ITALY

via XX Settembre 49 - 22069 ROVELLASCA (CO)

TEL (++39) 02 96961401 - FAX (++39) 02 96961414

<http://www.paytec.it>

e-mail: info@paytec.it

RIVENDITORE