



i prodotti più richiesti

ai migliori prezzi di mercato

www.gmshopping.it

TK104

Manuale Utente

gmshopping

Questo documento è di proprietà di **Ciro Fusco** (Cfu© 2010) e protetto dalle leggi italiane sul diritto d'autore (L. 633 del 22/04/1941 e succ. modd.) e dalle norme del codice civile Italiano (Libro V - titolo IX). Ogni riproduzione è riservata all'autore e alla ditta [Global Marketing](#) di Alessio Fusco. Ne è consentita a tutti la consultazione e stampa su carta, senza manipolazione dei contenuti, anche grafici. Se non espressamente autorizzate, ne sono vietate la pubblicazione, riproduzione, trascrizione, esecuzione, rappresentazione o recitazione in pubblico, comunicazione al pubblico, ovvero diffusione tramite mezzi di diffusione a distanza ([telegrafo](#), [telefono](#), [radiodiffusione](#), [televisione](#) e mezzi analoghi, tra cui il satellite, il cavo e la stessa [internet](#)), compresa la sua messa a disposizione del pubblico in maniera che ciascuno possa avervi accesso nel luogo e nel momento scelti individualmente, distribuzione, traduzione e/o elaborazione , vendita , noleggio e prestito.



TK104	1
Prefazione.....	3
Introduzione alle funzioni	3
Caratteristiche	3
Applicazioni	3
Descrizione dell'hardware	4
Accessori.....	5
Specifiche tecniche	6
Avvertenze generali	6
Istruzioni per l'uso.....	7
Installazione terminale	7
Installazione SIM CARD	8
GSM / GPS LED Indicatori	8
Inizializzazione	9
Cambia password	9
Autorizzazioni.....	9
Posizione puntuale	10
Individuazioni multiple consecutive	10
Percorso Automatico.....	10
Localizzazione su dispositivo di navigazione del nome indirizzo.....	11
Monitor.....	11
Alternare la modalità operativa tra "Track" e "monitor"	11
Allarmi in Stato disarmato	11
Restrizione Geografica.....	11
Avviso di Movimento	12
Avviso di superamento della velocità indicata	12
Blocco dei sistemi di alimentazione.....	13
Ripristino dei sistemi di alimentazione	13
Armare i sensori	13
Disarmare i sensori.....	13
Funzioni del telecomando (opzione, per il modello B solo).....	13
Allarmi in Stato armato.....	14
Silent Mode.....	14
Allarme nessuna rete GSM	14
Controllare lo stato del veicolo.	14
Reset Hardware.....	15
Verifica IMEI.....	15
Impostazione ora	15
GPRS Impostazione	15
Impostazione APN	15
GPRS Impostazione Nome utente e password.....	15
Configurazione della porta e IP	16
Cambio modalità operativa	16
Differenze di fuso orario	17
Avvertenze	18
PROBLEMI E SOLUZIONI.....	19



Prefazione

Grazie per aver acquistato il tracker.

Questo manuale mostra come far funzionare il dispositivo senza intoppi e in modo corretto. Assicurarsi di leggere attentamente questo manuale prima di utilizzare questo prodotto. Si prega di notare che le specifiche e le informazioni sono soggette a modifiche senza preavviso in questo manuale. Ogni cambiamento sarà integrato nella versione più recente. Il produttore non si assume alcuna responsabilità per eventuali errori o omissioni nel presente documento.

Introduzione alle funzioni

Questo tracker è un nuovo prodotto basato sulla rete GSM / GPRS e di posizionamento satellitare del sistema GPS, che ha fissato molteplici funzioni di sicurezza, di posizionamento, il monitoraggio di sorveglianza, allarmi di emergenza e di monitoraggio nel suo complesso.

E' in grado di monitorare e controllare a distanza il tracker con sms o via internet.

Caratteristiche

Supporta sia GPS che GSM

supporta trasmissione dati SMS / GPRS / Rete Internet (GPRS / istruzioni di Internet in CD allegato)

Supporta GPRS on-line e GPRS è ri-connesso automaticamente se GPRS cade

Supporta operatività in due differenti modalità SMS / GPRS

Supporta la configurazione da terminale remoto.

Supporta monitoraggio punto-punto, punto-gruppo, gruppo-gruppo.

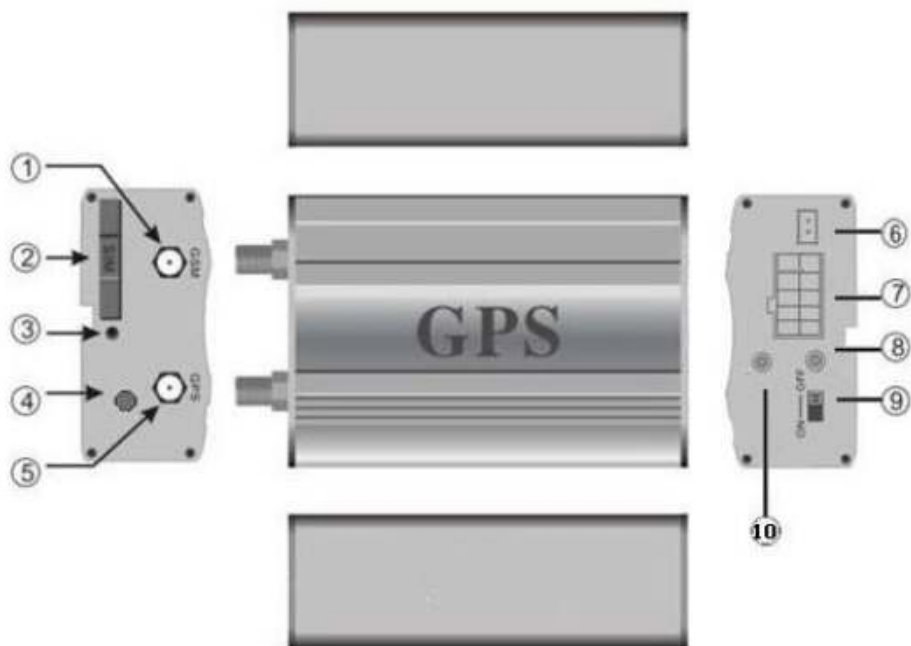
Imposta molteplici funzioni di sicurezza, di posizionamento, il monitoraggio di sorveglianza, allarmi di emergenza e di monitoraggio nel suo complesso.

Applicazioni

Usato ampiamente per monitoraggio di veicoli e altri oggetti in movimento.



Descrizione dell'hardware



- | | |
|--------------------------------|---|
| ①. GSM Antenna jack | ⑥. Sensor jack |
| ②. SIM card slot | ⑦. External Connection jack |
| ③. SIM card slot Pop-up switch | ⑧. Power/GSM/GPS LED indicator |
| ④. Monitor jack | ⑨. Backup battery switch |
| ⑤. GPS Antenna jack | ⑩. Remote control receiver antenna (Option, For model B only) |

gsm



Accessori

NO.	PHOTOES	NAME	NOTE
1		GPS Antenna	3 meters
2		GSM Antenna	3 meters
3		Microphone	1.5 meters
4		Harness	10PIN
5		Relay	12V/40A to 24V/40A according to vehicle model
6		Shake sensor	Option for both model A and B
7		Siren	Option for model B ONLY
8		Remote control	Option for model B ONLY



Specifiche tecniche

Dimensioni	83*54*26mm
Peso	120g
Connettività	GSM/GPRS
Banda	850/900/1800/1900Mhz or 900/1800/1900Mhz
GSM/GPRS Modulo	Simcom300d or Simcom340d
GPS Modulo	SIRF3 chip
GPS Sensibilità	-159dBm
GPS precisione	5m
GPS tempo di avvio	A freddo 45s A caldo 35s Molto caldo 1s
Voltaggio di alimentazione veicolo supportato	12 V -24V
Batteria di supporto	Batteria ricaricabile e sostituibile a Li-ion 3.7V 800mAh
Temperatura di conservazione.	-40°C to +85°C
Temperatura operativa	-20°C to +65°C
Umidità supportata	5%--95% non-condensing

Avvertenze generali

Nota: il simbolo "+" nei comandi è inserito solo per comodità di lettura ma non va digitato (se indicato ++, inserire un solo carattere +); la dicitura "space" o "spazio" riportata nei comandi, vuole dire inserire un carattere vuoto (spazio) dalla tastiera del cellulare mittente.

Per l'inoltro dei messaggi di comando, assicurarsi di utilizzare un apparecchio che inoltri SMS di solo testo; altri formati non sono supportati e non otterranno risposta.

Il testo dei messaggi deve sempre essere tutto composto da caratteri minuscoli; verificare che il cellulare trasmittente non imposti automaticamente il primo carattere a maiuscolo, nel qual caso non si otterrà risposta.

E' necessario operare sempre in zone con copertura del segnale GSM dell'operatore della scheda SIM inserita nell'apparato, che deve disporre di adeguato credito per l'inoltro dei messaggi, altrimenti non si otterrà risposta.

Per il monitoraggio via web la scheda deve essere abilitata al traffico dati e disporre di adeguato credito per la connessione, altrimenti non si otterrà risposta.



Istruzioni per l'uso

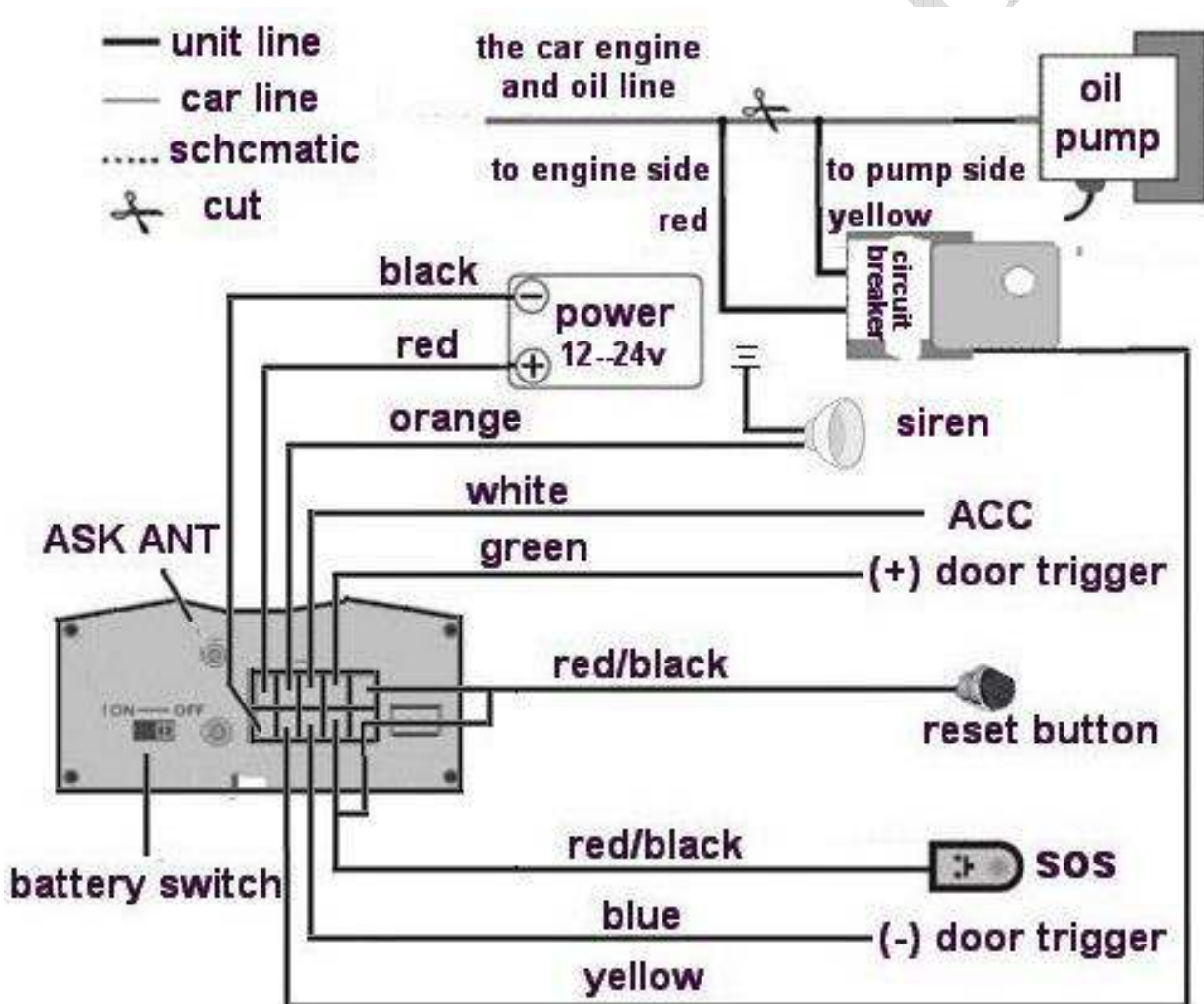
Installazione terminale

Fare riferimento a personale qualificato per installarlo.

Non installarlo in un ambiente non compatibile con le prestazioni GSM, e fare attenzione a fissare le antenne in una posizione con buoni segnali.

Prestare attenzione al sito di installazione per prevenire contatto con acqua e polvere.

Individuare in connettore 10 PIN ed inserirlo nei fori corrispondenti dei prodotti, e collegare i cavi con il circuito della vettura originale, come mostrato nel seguente schema di collegamenti:



Nota: Il filo arancione può essere collegato al dispositivo di allarme originale della vettura, ma può anche essere collegato alla sirena fornita con il tracker. (opzionale)

Informarsi sul tipo di innesco delle portiere (positivo o negativo). Si prega di collegare il filo verde al circuito di controllo della porta se è positivo, e collegare filo blu se è negativo.

Si prega di installare il pulsante di reset e il pulsante SOS in modo da facilitare l'accesso dal posto del conducente.

Inserire la spina sensore di movimento nell'apposita presa del sensore. (Sensore Shake è opzionale)

Inserire il microfono monitor esterno alla presa monitor.

Collegare il GPS e l'antenna GSM al jack giusto, e trovare un posto appropriato per fissare le antenne, assicurarsi che la ricezione dei segnali sia buona.

Installazione SIM CARD

Utilizzare una pinzetta o un'oggetto forte per toccare lo sblocco SIM CARD, lo slot SIM CARD si aprirà, togliere lo slot della scheda SIM e mettere la carta SIM in esso. E poi mettere lo slot della scheda SIM nella sua posizione originale dopo aver inserito la scheda SIM nel posto giusto.

Assicurarsi che la carta SIM sia in grado di visualizzare il numero chiamante, che non ci sia deviazione di chiamate e che il codice PIN sia sbloccato. Il formato SMS deve essere di formato TXT, e non riconosce il formato PDU.

Accendere il dispositivo Tracker.

Collegare il cavo positivo (rosso) e negativo (nero), col sistema di alimentazione della vettura a 12V o 24V, attendere 1 minuto dopo la connessione affinché il tracker operi normalmente, e poi accendere l'interruttore della batteria di backup.

ATTENZIONE: Per i sistemi alimentati a 24 V richiedere il modello con relè a 24 V.

GSM / GPS LED Indicatori

LED rosso acceso: Nessun segnale di rete GSM.

LED rosso lampeggiante (una volta ogni secondo): segnale di rete GSM è normale, e funziona in modalità GSM tracker.

indicatore LED rosso lampeggia lentamente (una volta ogni tre secondi): Tracker funziona in modalità GPRS.

LED verde acceso GPS è normale.

LED verde spento: Nessun segnale GPS.



Inizializzazione

Quando si inviano tutti gli sms, le virgolette ("") non vanno inserite, così come il simbolo "+" nel comando è inserito solo per comodità di lettura ma non va digitato; se indicati dei segni + ne va inserito solo 1, "space" vuole dire inserire un carattere spazio dalla tastiera del cellulare mittente.

Inviare SMS "begin + password" al tracker, che risponde "begin OK" e inizializza tutte le impostazioni di default delle impostazioni di fabbrica. (Password di default: 123456) Ad esempio: inviare SMS "begin123456", sarà risposta "begin ok"

Cambia password

Inviare SMS "password + vecchia password + spazio + nuova password" al tracker per cambiare la password. Ad esempio: SMS inviare "password123456 888888" al tracker. Se riuscito, "password OK" risponderà con SMS al tuo telefono cellulare.

Assicurarsi di ricordare la nuova password, altrimenti sarà necessario caricare il software per ripristinare l'impostazione originale, in caso di perdita della nuova password.

Attenzione: accertarsi che la nuova password sia di 6 cifre, oppure il tracker non può riconoscere la password.

Autorizzazioni

Il tracker viene fornito privo di autorizzazioni impostate è quindi aperto a tutti i numeri, è possibile quindi stabilire se autorizzare solo alcuni numeri di telefono.

Possono essere autorizzati fino a 5 numeri telefonici.

Impostazione numero MASTER (il numero master è il numero che gode di maggiori permessi utile per autorizzare gli altri numeri ADMIN) : In assenza di numeri autorizzati, per ottenere l'autorizzazione MASTER è necessario telefonare con il proprio cellulare master per 10 volte la sim del tracker nell'arco di 45 minuti, per eseguire correttamente la procedura è necessario per ogni telefonata attendere la ricezione dell'sms contenente le coordinate e solo dopo averlo ricevuto effettuare la telefonata successiva, questo farà in modo che il numero di cellulare sia automaticamente autorizzato, la procedura sarà ultimata solamente quando il gps tracker risponderà con un sms di conferma (master OK).

Impostazione successivi: Inviare dal telefono master, un sms con testo

—admin+password+spazio+numero di cellulare|| per impostare un numero come autorizzato. Gli

altri numeri possono essere impostati sempre dal primo numero autorizzato. Se l'autorizzazione è

avvenuta con successo, l'unità risponderà con un sms dal testo —admin ok!||.



Inviare un sms dal testo `—noadmin+password+spazio+numero autorizzato||` per cancellare un numero autorizzato.

Per utilizzo con roaming (chiamata internazionale), occorre aggiungere il codice del proprio paese prima del numero di telefono; per esempio inviando un sms con il seguente testo: “admin123456 00391332221111” alla macchina per impostare il numero telefonico 1332221111 della rete GSM Italia come autorizzato.

Posizione puntuale

Se non ci sono numeri autorizzati, quando qualsiasi numero contatta l'unità, essa riporterà informazioni geografiche. Se invece è presente almeno un numero autorizzato, la macchina non risponderà quando contattata da un numero diverso non memorizzato.

Quando un numero autorizzato contatta la macchina, essa riattacca e riporta informazioni geografiche in tempo reale come segue:

```
lat:45.478263 long:-075.505697 speed:000.0 T:13/
02/09 14:52 http://www.wxly.com/
GPSTracker.aspx?
key=359587113378835@478263.360@-4045576.75
```

**Ubicazione di localizzazione, le informazioni via SMS si riferiscono alla latitudine e longitudine, relative all'ultimo segnale valido ricevuto, si raccomanda di controllare il tempo ricevuto (data / ora) via SMS per evitare errori dell'ubicazione.*

Individuazioni multiple consecutive

Percorso Automatico

Riporta informazioni geografiche ad intervalli di tempo ai numeri autorizzati per le volte specificate.

Impostazione: inviare un sms con testo come segue: “fix030s005n+password” all'apparecchio, esso risponderà con informazioni geografiche ad intervalli regolari di 30 secondi per 5 volte (s: secondi, m:minuti, h:ore, n:volte). Il comando deve essere di 3 cifre con un valore massimo di 255. Inviare un sms con testo come segue:”fix030s***n+password” all'apparecchio, risponderà via sms con le coordinate ogni 30 secondi senza fine (può impiegarci un po' di tempo).

Eliminare: inviare un sms con testo come segue: “nofix+password” per uscire dalla modalità del percorso automatico.

Nota Bene: l'intervallo non può essere inferiore a 20 secondi.



Localizzazione su dispositivo di navigazione del nome indirizzo

È necessario impostare l'APN della propria rete GSM locale per la carta SIM del tracker prima di utilizzare questa funzione. (Si prega di fare riferimento al 6,27 per configurare l'APN).

Dopo configurare l'APN, inviare SMS "address + password" per dispositivo tracker, esso risponderà via SMS anche con il vero nome / indirizzo. Per esempio: No.113, Nantou Guankou 2 ° Road. Nanshan, distretto, Shenzhen, Guangdong, Cina.

Monitor

In questa modalità, l'utente può chiamare il dispositivo tracker per monitorare la voce ambientale; il dispositivo risponderà alla chiamata e consentirà l'ascolto, senza emissione di suoni.

Alternare la modalità operativa tra "Track" e "monitor"

La modalità predefinita è "track".

Invia SMS "monitor + password" per dispositivo tracker, che risponde "monitor ok!" E passa alla modalità "monitor".

Invia SMS "tracker + password", restituirà "tracker ok!" e ripristina la modalità "track".

Allarmi in Stato disarmato

ALLARME BATTERIA SCARICA

Quando la tensione del dispositivo tracker è bassa (vicino a 3.6V), invierà SMS "low battery + informazioni di posizionamento, al numero autorizzato con 3 minuti di intervallo.

ALLARME DI MANCANZA ALIMENTAZIONE

Quando viene tolta l'alimentazione o la tensione è 0 V, il dispositivo invia SMS "power alarm + informazioni di posizionamento al numero autorizzato con 3 minuti di intervallo.

SOS

Premere il pulsante SOS per 3 secondi, il dispositivo tracker invierà SMS "help me! + informazioni di posizionamento a tutti i numeri autorizzati con 3 minuti di intervallo. Si fermerà l'invio di SMS quando avrà ricevuto una risposta "help me" da uno dei numeri autorizzati.

Restrizione Geografica

Impostare una restrizione geografica per limitare i movimenti dell'apparecchio all'interno di uno spazio/regione. Il dispositivo invierà un sms ai numeri autorizzati quando rileva un movimento all'interno dell'area indicata.



Impostazione: Dopo che Il dispositivo sia rimasto immobile in un posto (almeno per 10 minuti), l'utente può inviare un sms con testo come segue:

“stockade+password+spazio+latitudine,longitude; latitudine,longitude” per impostare l'area ristretta. In caso di violazione, l'apparecchio invierà un sms con testo: “stockade!+geo-info” ai numeri autorizzati.

Nota Bene : La prima latitudine&longitudine è presa dall'angolo alto sinistro dell'area limitata, mentre le seconde coordinate dall'angolo basso destro.

Eliminare: inviare un sms con testo come segue: “nostockade+password” per disattivare questa funzione.

Nota Bene: Questa funzione non avrà più effetto quando l'unità si sarà spostata fuori dell'area indicata.

Avviso di Movimento

Impostare: dopo che la macchina sia rimasta immobile in un posto (almeno per 3-10 minuti), l'utente può inviare un sms con testo come segue: “move+password” all'apparecchio che risponderà “move ok!”. In caso di movimento (la distanza di default è 200mt) all'interno dell'area ristretta, invierà un sms con testo come segue: “Move” compreso di coordinate geografiche ed informazioni ai numeri autorizzati. Emetterà un solo segnale d'allarme per ogni impostazione.

Eliminare: inviare sms con testo come segue: “nomove+password” per disattivare l'avviso di movimento.

Nota Bene: questa funzione non ha effetto dopo che l'apparecchio si sarà mosso fuori dall'area limitata.

Avviso di superamento della velocità indicata

Impostare: inviare un sms con testo come segue: “speed+password+spazio+080” alla macchina (supponendo che la velocità massima desiderata sia di 80 km/h) ed esso risponderà con un sms con testo come segue: “speed ok!”. Il tracker controllerà la velocità in un intervallo di 10 minuti e l'allarme sarà emesso se rileva un eccesso di velocità per il periodo monitorato; l'unità invierà un sms con testo come segue: “speed+080!+Geoinfo” ai numeri autorizzati. Emetterà un solo segnale d'allarme per ogni impostazione.

Eliminare: inviare un sms con testo come segue: “nospeed+password” per disattivare l'avviso di superamento della velocità.

Nota Bene: Ci raccomandiamo che l'avviso non venga posto al di sotto dei 50 km/h. Al di sotto di questo limite, è possibile che il segnale GPS venga condizionato da nuvole od altri fattori ambientali.



Blocco dei sistemi di alimentazione

Blocco sistemi: inviare SMS con testo "stop+password" all'unità, risponderà con "Stop engine Succeed" e fermerà il motore della macchina;. rimarrà lo stato immobile fino a che non sarà ricevuto il comando di ripristino.

Ripristino dei sistemi di alimentazione

Ripristino sistemi di alimentazione: inviare SMS con testo "resume+password" all'unità, risponderà "Resume engine Succeed" e riprenderà le normali funzioni.

Armare i sensori

- **Armare i sensori con SMS** . Inviare SMS con testo "arm+password" all'unità nel veicolo. Risponderà il "Tracker is activated" in ambo gli stati di armato e disarmato; il messaggio farà entrare in stato armato l'unità se l'unità è attualmente disarmata. L'utente deve fermare il motore (che è ACC è tensione più bassa), inviare SMS "arm+password" dopo aver chiuso la porta. Se il motore è acceso, (l'ACC è tensione alta) risponderà con errore "set up fail! pls turn off ACC".
- **Armare i sensori con telecomando (opzione, per il modello B solo)** Premere il pulsante "A" sul telecomando, l'auto entra in stato di armati e la sirena suona una volta, nessuna risposta SMS.

Disarmare i sensori

Tramite SMS – Inviare SMS "disarm + password" per il dispositivo tracker nel veicolo, Sarà risposto "Tracker is deactivated" in entrambi gli stati di armato e disarmato e il comando SMS farà entrare in stato disarmato se l'unità è attualmente armata. Non ci sarà allarme se la porta è aperta e il sensore di movimento vibra e il motore viene avviato quando questa funzione è disattivata.

Disarmare tramite telecomando (opzione, per il modello B solo) Premere il tasto "B" pulsante sul telecomando, l'auto entra in stato di disarmo, e la sirena d'allarme suona per due volte, nessuna risposta SMS.

Funzioni del telecomando (opzione, per il modello B solo)

ARMARE Premere il tasto "A" per 0,5 secondi, la sirena suona una volta

DISARMARE Premere il tasto "B" per 0,5 secondi, la sirena d'allarme suona per due volte.

MODALITÀ SILENZIOSA Premere "A + B" insieme per 0,5 secondi, quando è in stato di disarmo, la sirena suona per tre volte.

USCIRE DA MODALITÀ SILENZIOSA Premere "A + B" Insieme per 0,5 secondi quando è in stato di disarmo, la sirena d'allarme suona per quattro volte.

DETERRENZA Premere il tasto "A" per 3 secondi, la sirena di allarme suona per 10 secondi, premere il tasto "A" o "B" per uscire



Allarmi in Stato armato

Allarme porta

Allarme di porta L'unità spedisce "Door alarm" compreso di coordinate geografiche ed informazioni ai numeri autorizzati, ad intervalli di 3 minuti, quando la macchina è aperta in status di armato; la sirena suonerà per 30 secondi ogni minuto. Per uscire invia SMS "disarm + password" per fermarlo.

Sensore di allarme

L'unità invia SMS "Sensor alarm+posizionamento" al numero autorizzato ogni 3 minuti quando il sensore di movimento è stato innescato, sirena di allarme suona per 30 secondi in ogni minuto. Per uscire invia "disarm + password" per fermare esso.

Allarme di accensione.

L'unità spedisce "ACC alarm" compreso di coordinate geografiche ed informazioni ai numeri autorizzati, ad intervalli di 3 minuti, quando il motore della macchina viene acceso, o la chiave è ruotata in posizione ACC /ON o la macchina sta funzionando quando è in stato di armato; la sirena di allarme suona per 30 secondi in ogni minuto. Per uscire invia "disarm+password" per fermarlo.

Silent Mode

Impostare la modalità silenziosa tramite SMS Invia SMS "silent+password" per dispositivo tracker, esso risponderà "ok silenzio!". Significa che il tracker entra in **modalità silenziosa**, la sirena d'allarme non suona dopo che scatta l'allarme, ma tracker invierà l'allarme tramite SMS al numero autorizzato. Eliminare "**silent mode**" inviare SMS "loud"+password" al dispositivo tracker, esso risponderà "loud ok!". Significa che il tracker uscirà dalla modalità silenziosa, la sirena di allarme suona, e sarà anche possibile inviare SMS di allarme al numero autorizzato.

Impostare la modalità silenziosa tramite telecomando (opzione, per il modello B solo)

Premere "A + B "insieme in stato disarmato per 0,5 secondi, la sirena suona tre volte, la sirena d'allarme dopo non suonerà quando scatta l'allarme, ma il tracker invia SMS di allarme al numero autorizzato. **Ripristino modalità silenziosa** Premere "A + B "insieme in stato di disarmato per 0,5 secondi di nuovo, la sirena d'allarme suona per quattro volte. Sirena suonerà per ogni allarme e il tracker invierà inoltre allarme via SMS al numero autorizzato

Allarme nessuna rete GSM

Quando l'auto è in una zona senza servizio di rete GSM, la sirena d'allarme suonerà in modalità silenziosa se l'allarme è attivato (porte, sensore, ACC), ma nessun allarme via SMS sarà inviato.

Controllare lo stato del veicolo.

Inviare il comando SMS "check+password" per il dispositivo, che risponderà con le informazioni circa lo stato dell'alimentazione elettrica, la batteria, GPS, ACC, portiere, segnale GSM al numero autorizzato. Ad esempio: Invia SMS "check123456" al dispositivo, ci sarà la seguente risposta via



SMS. Alimentazione: On; Battery: ALTA; GPS: OK; ACC: Off; Portiere: Off ; GSM segnale: 1-32 (livello del segnale). Nota: A maggior valore corrisponde una maggiore potenza del segnale GSM.

Reset Hardware

Reset tramite SMS Invia SMS "reset+password" per reimpostare il modulo GSM e modulo GPS del dispositivo tracker, esso risponderà "reset ok".

Reset tramite Pulsante Premere il pulsante di reset per 1 secondo, le condizioni hardware del dispositivo tracker verranno ripristinate.

Verifica IMEI

Inviare SMS comando "imei+password" al tracker. Ad esempio, inviare il comando SMS "imei123456" al dispositivo tracker, il codice IMEI di 15 cifre sarà restituito al tuo telefono cellulare.

N.B.: Il codice IMEI è necessario per il monitoraggio continuo via WEB.

Impostazione ora

Invia SMS "time+space+zone123456+space+time" al tracker, se riesce, risponderà "time OK" Per esempio: Invia SMS "time zone123456 8", ", (8 è la zona di Hong Kong), Se l'area desiderata è di tipo minus (successiva a GMT), inserire il simbolo "-"; ad es. "time zone123456 -8" (per la California). *(Vedi appendice: Differenze di fuso orario)*

Il dispositivo non ha orologio interno e non gestisce autonomamente gli spostamenti di orario dipendenti dall'adozione dell'ora legale.

GPRS Impostazione

L'utente deve inviare SMS tramite cellulare per impostare APN, IP e la porta prima di iniziare la localizzazione da parte GPRS.

Impostazione APN

Le norme per APN Access Point Name variano da paese a paese. Per ulteriori informazioni sul locale APN, rivolgersi al proprio operatore di rete locale GPRS.

Inviare al tracker un SMS "APN123456+Space+your local APN" tramite un telefono cellulare e se riuscito, il tracker restituirà il messaggio "APN OK". Ad esempio Invia SMS "APN123456 CMNET". Se riuscito, "APN OK" viene restituito dal tracker . Note: 123456 riferimento a password e CMNET è l'APN di uno operatore GPRS cinese (China Mobile)

GPRS Impostazione Nome utente e password

Nella maggior parte dei paesi, il nome utente e la password che coinvolgono il login GPRS non sono obbligatoriamente necessari, quindi, la voce può essere saltata. Per i paesi che richiedono nome utente e password, configurare come segue:



Inviare SMS "up+123456+space+user+space+password". Se riuscito, "user, password ok!" viene restituito dal tracker in SMS. Per esempio, inviare SMS "up123456 Jonnes 666666" al tracker, e, se riuscita, restituisce "user, password OK" . Nota: 123456 è la password del dispositivo, Jonnes è il nome utente per il login GPRS, 666666 è il password per l'accesso GPRS.

Configurazione della porta e IP

Inviare SMS tramite un telefono cellulare: adminip + 123456 + Space + IP Address + Space + Port Number. Se riuscito, "adminip OK" viene restituito dal dispositivo in SMS. Ad esempio il comando SMS "adminip123456 202.105.135.50 9000" al dispositivo tracker, se riuscito, "adminip OK" viene restituito dal dispositivo in SMS. (123456 è la password di default, è IP 202.105.135.50, 9000 è la porta).

Cambio modalità operativa

La modalità predefinita è "SMS"

Inviare messaggio "GPRS+password" all'unità, e risponderà "GPRS ok!" passando in modalità "GPRS."

Inviare messaggio "SMS+password" all'unità, risponderà "SMS ok!" e ripristina la modalità "SMS."

Inviare messaggio "monitor+password" all'unità, risponderà "monitor ok!" e passerà alla modalità "monitor".

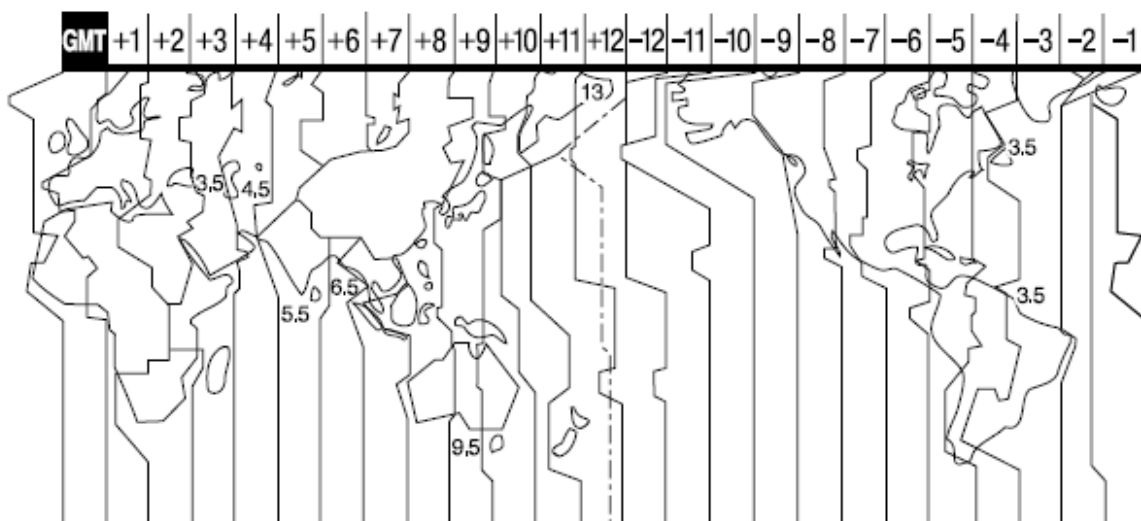
Inviare messaggio "tracker+password" all'unità, risponderà "tracker ok!" e ripristinerà la modalità "track".



Differenze di fuso orario

GMT Lisbona, Londra
 +01:00 Berlino, Parigi, Roma
 +02:00 Helsinki, Cairo, Istanbul
 +03:00 Mosca, Nairobi
 +03:30 Teheran
 +04:00 Abu Dhabi, Baku
 +04:30 Kabul
 +05:00 Karachi, Islamabad
 +05:30 Calcutta, Nuova Delhi
 +06:00 Almaty, Dhaka
 +06:30 Yangon
 +07:00 Bangkok, Jakarta
 +08:00 HongKong, Singapore, Pechino
 +09:00 Seoul, Tokyo
 +09:30 Adelaide, Darwin
 +10:00 Melbourne, Sydney
 +11:00 Isole Salomone
 +12:00 Fiji, Wellington, Eniwetok, Kwajalein
 -11:00 Samoa
 -10:00 Hawaii
 -09:00 Alaska
 -08:00 Los Angeles, Tijuana
 -07:00 Denver, Arizona
 -06:00 Chicago, Città del Messico
 -05:00 New York, Bogotà
 -04:00 Santiago
 -03:30 St. John's
 -03:00 Brasilia, Montevideo
 -02:00 Fernando de Noronha
 -01:00 Azzorre, Isole di Capo Verde

Differenza di fuso orario



Avvertenze

Si prega di osservare le istruzioni per allungare la vita dell'unità:

Conservare il prodotto in luogo asciutto. Qualsiasi liquido, cioè pioggia, umidità, possono distruggere o danneggiare i circuiti interni.

Non utilizzare e conservare l'unità in luoghi polverosi.

Non mettere l'unità in luoghi surriscaldati.

Maneggiare con cura. Non vibrare o scuotere violentemente.

Pulire l'unità con un panno asciutto. Non pulire con prodotti chimici, detergenti.

Non dipingere l'unità, ciò può causare la dannosa immissione di alcuni materiali estranei tra le parti.

Non smontare o rimontare l'apparecchio.

Si prega di leggere il manuale con attenzione prima dell'installazione e del funzionamento, apprendere qualcosa di più sulla gamma di tensione. In caso contrario, non funzionerà correttamente o potreste distruggere il prodotto



PROBLEMI E SOLUZIONI

Il dispositivo non si accende	Verificare la corretta carica della batteria e il giusto alloggiamento
Chiamando il dispositivo risulta spento	Controllare la connessione dell'antenna GSM. Controllare il corretto posizionamento della scheda SIM. Controllare se la tensione di alimentazione elettrica è normale.
Errore di blocco chiamata	In esistenza di un numero autorizzato, un numero non autorizzato ha chiamato l'unità; per sicurezza, re-inizializzare l'unità e reimpostare i numeri autorizzati.
Errore di Monitoraggio	Controllare se il numero autorizzato sia impostato correttamente e che ci sia copertura del segnale GSM
Errore di localizzazione	Controllare lo stato dell'eventuale antenna GPS esterna e posizionare l'apparecchio all'esterno, in fase di avvio.
Non risponde agli sms	Accertarsi che l' sms inviato contenga esclusivamente lettere minuscole, alcuni cellulari trasformano in automatico la prima lettera in maiuscolo



INFORMAZIONI AGLI UTENTI

ai sensi dell'art. 13 del Decreto Legislativo 25 luglio 2005, n. 151 "Attuazione delle Direttive 2002/95/CE, 2002/96/CE e 2003/108/CE, relative alla riduzione dell'uso di sostanze pericolose nelle apparecchiature elettriche ed elettroniche, nonché allo smaltimento dei rifiuti"

Il simbolo del cassonetto barrato riportato sull'apparecchiatura indica che il prodotto alla fine della propria vita utile deve essere raccolto separatamente dagli altri rifiuti. L'utente dovrà, pertanto, conferire l'apparecchiatura integra dei componenti essenziali giunta a fine vita agli idonei centri di raccolta differenziata dei rifiuti elettronici ed elettrotecnici, oppure riconsegnarla al rivenditore al momento dell'acquisto di nuova apparecchiatura di tipo equivalente, in ragione di uno a uno. L'adeguata raccolta differenziata per l'avvio successivo dell'apparecchiatura dimessa al riciclaggio, al trattamento e allo smaltimento ambientale compatibile contribuisce ad evitare possibili effetti negativi sull'ambiente e sulla salute e favorisce il riciclo dei materiali di cui è composta l'apparecchiatura. Lo smaltimento abusivo del prodotto da parte dell'utente comporta l'applicazione delle sanzioni amministrative di cui al D.Lgs n. 22/1997" (articolo 50 e seguenti del D.Lgs n. 22/1997).

