



Manuale Utente

Sommario

Prima dell'uso.....	5
Introduzione	5
Linee di condotta.....	5
Profilo del telefono	6
Profilo	6
Vista frontale	6
Vista posteriore e superiore.....	7
Per il primo utilizzo	8
Installare la SIM Card	8
Istallare la Memory card	9
Installare la batteria	10
Caricare la batteria	10
Avvertenze sull'uso della batteria	11
Codice PIN	12
Descrizioni di base	12
Lo schermo Standby	12
Tasti di chiamata	13
Tasto accensione/spengimento	13
Tastiera QWERTY.....	13
Blocco tastiera	13
Lingua e modalità di inserimento.....	13
Avviso di chiamata in arrivo	14
Servizi	14
Gruppi di chiamanti.....	14
Funzioni di Base	14
Accensione	14
Spegnimento	15
Effettuare una chiamata	15
Rispondere ad una chiamata.....	16
Lettura rapida SMS.....	16
Chiamate perse	17
Segreteria telefonica	17
Funzioni del Menu	17
Il Menu principale	18
Calendario	18
Rubrica.....	18
Contatti	18
Gruppi:	19
Modifica:.....	19
Impostazioni:	20

Registro chiamate	20
Registro chiamate.....	20
Chiamate Video	21
Multimedia	22
Fotocamera.....	22
Album foto.....	23
Video player.....	23
Photo editor.....	24
Audioplayer.....	24
Registratore audio	24
Radio FM.....	24
Registrazione FM programmata	25
Compositore melodie	25
Diashow	25
Documenti.....	25
Telefono.....	25
Scheda di memoria	25
Impostazioni	27
Messaggi.....	27
Scrivi messaggio.....	28
Messaggi ricevuti	28
Bozze.....	28
Messaggi in uscita.....	28
Messaggi inviati	29
Indesiderati.....	29
Archivio	29
Modelli.....	29
Elimina messaggi	29
Email	29
Thread-SMS	29
Messaggi di broadcast	29
Messaggi di segreteria.....	30
Invio programmato di SMS.....	30
Impostazioni messaggi.....	30
Social Networks.....	30
Facebook.....	30
Twitter	30
Chat	31
Yahoo! Messenger.....	31
MSN	31
Skype.....	31
Connettività.....	31

Wi-Fi.....	31
Bluetooth.....	31
Account dati.....	32
Servizi.....	33
WAP (Internet).....	33
Gestione licenze.....	34
Organizer.....	34
Applicazioni.....	34
Time manager.....	36
Giochi & Passatempo.....	36
Impostazioni.....	37
Impostazioni generali.....	37
Impostazioni di rete e SIM.....	38
Impostazioni del display.....	39
Impostazioni di chiamata.....	39
Impostazioni di sicurezza.....	41
Funzione Privé.....	42
Inserimento testo.....	44
Avvertenze sull'uso di dispositivi USB.....	45
Manutenzione e sicurezza.....	45
Sicurezza del caricabatterie e dell'adattatore.....	45
Informazioni sulla batteria.....	45
Avvertenze generali.....	45
Risoluzione dei problemi.....	46
Abbreviazioni.....	47
Certificazioni.....	48

Prima dell'uso

Introduzione

Introduzione

Grazie per aver scelto un telefono cellulare GSM/WCDMA **NGM Metal Devil**.

Al fine di garantire che il vostro telefono si mantenga in una condizione ottimale, siete pregati di leggere attentamente questo manuale e di conservarlo per futuri riferimenti. Le immagini in questo manuale sono destinate esclusivamente a illustrare le funzioni del telefono. Di conseguenza, esse possono differire da quanto osservabile sul vostro telefono.

Linee di condotta

Per la vostra sicurezza

Per la vostra sicurezza e per un uso appropriato del telefono, siete pregati di seguire attentamente le seguenti linee di condotta:

- Non accendere il telefono cellulare in prossimità di impianti chimici, distributori di carburante o altre aree a rischio di esplosione.
- Durante la guida, utilizzate esclusivamente l'auricolare; non tralasciate di parcheggiare sempre l'auto al bordo della strada prima di iniziare una conversazione con l'apparecchio.
- Poiché l'uso del telefono cellulare può provocare interferenze per gli aeromobili, non utilizzare mai il telefono a bordo di un velivolo. Un tale uso del telefono è pericoloso e illegale; spegnete sempre il telefono cellulare prima di salire a bordo.
- Prestate speciale attenzione all'uso del telefono in prossimità di pacemaker cardiaci, apparecchi acustici e altre attrezzature mediche, poiché il telefono può essere origine di interferenze.
- L'uso di accessori e parti non originali farà decadere la garanzia.
- Non smontare il telefono senza permesso. In caso di guasto, siete pregati di contattare il fornitore quanto prima.
- Non collegare il caricabatterie al telefono quando non vi è alcuna batteria inserita. Spegnete sempre il telefono prima di estrarre la batteria; in caso contrario, la memoria del telefono potrebbe subire dei danni.
- Quando il telefono è collegato al caricabatterie, verificate sempre che nel locale vi sia una buona ventilazione o un dissipatore di calore, e che l'apparecchio sia lontano da oggetti infiammabili o esplosivi.
- Per evitare il rischio di smagnetizzazione, tenete sempre il telefono a distanza da oggetti magnetici come CD, carte di credito, etc.
- Assicuratevi che il telefono non entri in contatto con qualsiasi tipo di liquido; nel caso di una simile evenienza, rimuovere la batteria e contattare immediatamente il fornitore.
- Non usate il telefono cellulare in situazioni ambientali con temperature troppo alte o troppo basse; non esponete mai l'apparecchio ad una forte radiazione solare diretta o ad ambienti troppo umidi. La temperatura operativa corretta per il telefono e i suoi accessori è compresa tra 0° e 40°. L'altitudine ove usare il telefono non dovrebbe superare i 2.000 metri.
- Non usare liquidi o panni inumiditi con detersivi energici per pulire il telefono.
- Questo telefono cellulare dispone di funzioni di ripresa audio, video e fotografica, che devono essere usate secondo le leggi e le normative vigenti.
- Tenere sempre il telefono lontano dalla portata dei bambini. Non lanciare o sottoporre ad urti il telefono, in quanto i circuiti interni e le strutture di precisione potrebbero subire danni.
- Non smaltire le batterie tra i rifiuti domestici ordinari.

***Avvertenza:** il produttore non assume alcuna responsabilità per qualsiasi inadempienza delle linee di condotta sopra stabilite o per ogni uso improprio del telefono cellulare. Il produttore si riserva il diritto di modificare senza preavviso le informazioni contenute in questa guida. Il contenuto di questo manuale potrebbe differire dal contenuto effettivamente mostrato nel telefono cellulare. In tale caso, il secondo prevale.*

Profilo del telefono

Profilo

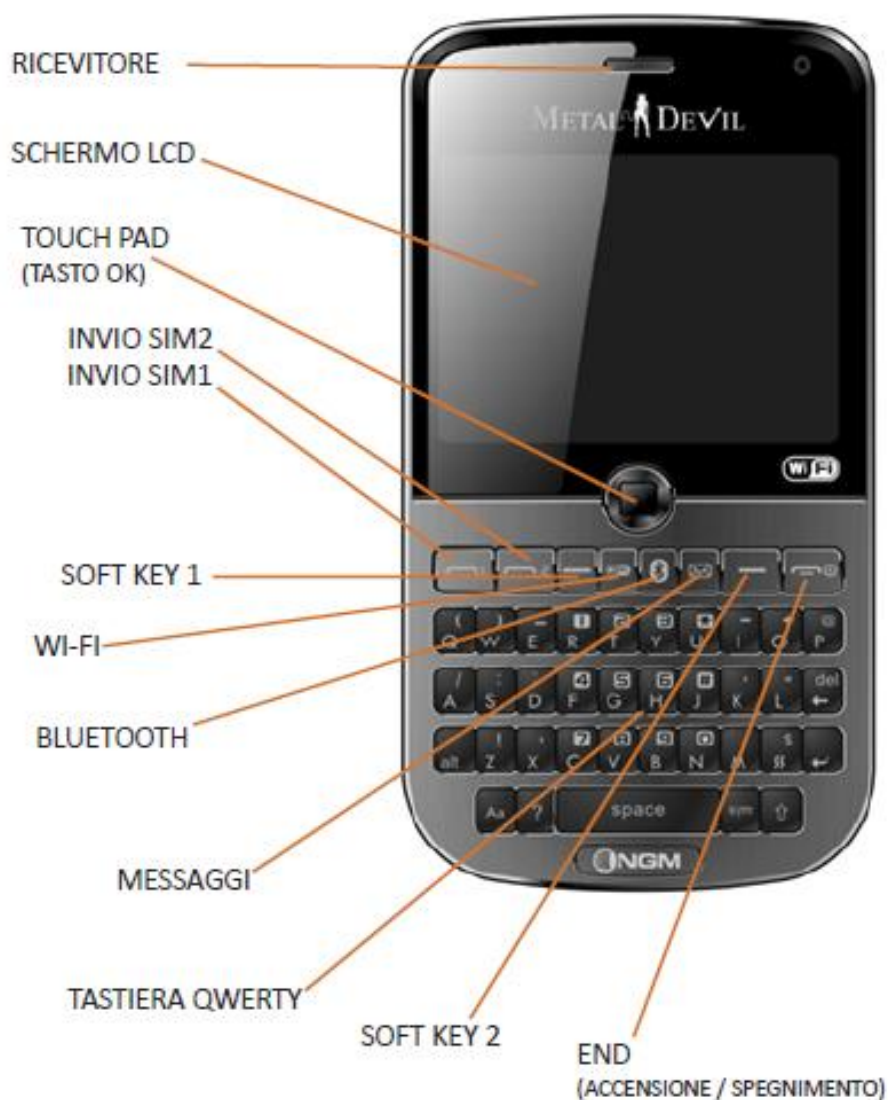
Profilo del telefono

Il telefono è dotato di uno schermo, un motore a vibrazione e di una porta di trasmissione comune per caricabatterie/dati.

Questo modello è inoltre equipaggiato con un dispositivo Touchpad, che consente una navigazione intuitiva e semplificata delle varie funzioni a disposizione.

Nelle pagine seguenti sono mostrate la vista anteriore, la vista posteriore e la vista della parte superiore del telefono cellulare.

Vista frontale



Vista posteriore e superiore



Per il primo utilizzo

Installare la SIM Card

Installare la SIM Card

Poiché il telefono supporta **due SIM cards**, potete richiedere due differenti numeri telefonici, con due differenti operatori di rete e installare quindi le due rispettive SIM (Subscriber Identification Module).

Con queste due SIM cards, potrete usare tutte le funzioni del vostro telefono cellulare. Le SIM cards salvano i parametri necessari per le comunicazioni e i dati personali, inclusi codice PIN (Personal Identification Number), rubrica, messaggi e altri servizi di sistema addizionali.

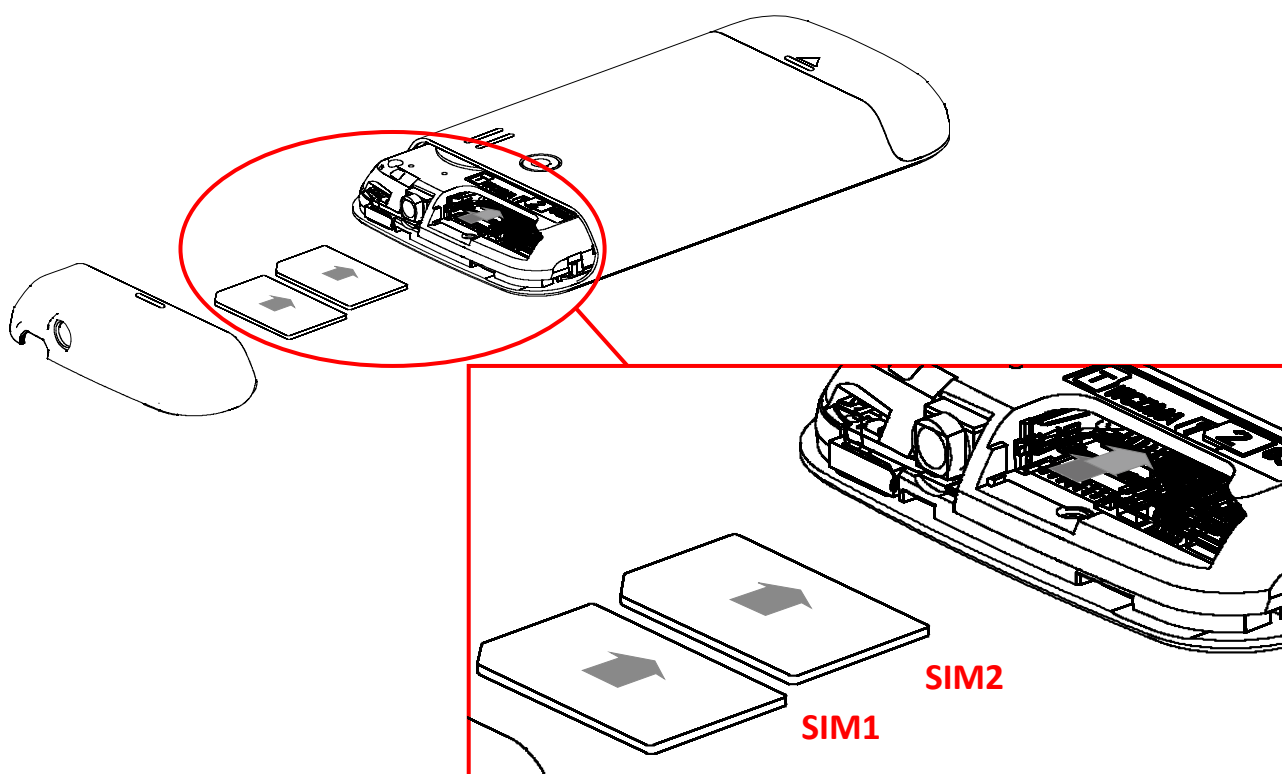
Attenzione: non deformare o graffiare la SIM card ed evitare che entri in contatto con elettricità statica, polvere o umidità. In caso di smarrimento siete pregati di contattare immediatamente il vostro operatore di rete.

Le SIM cards vanno collocate nella parte posteriore del telefono (in alto), dopo aver spento quest'ultimo. Inserite le SIM cards nei rispettivi slots con i contatti dorati rivolti

verso il basso e l'angolo tagliato rivolto verso l'esterno. Vedere lo schema qui di seguito. Inserite la SIM card **principale** nello **slot SIM1** e la SIM card **secondaria** nello **slot SIM2**.

Nota: se inserite una SIM card soltanto nello slot SIM1, allora funzionerà esclusivamente la SIM primaria; parimenti, se inserite una SIM card soltanto nello slot SIM 2, funzionerà esclusivamente la SIM secondaria. Quando entrambe le SIM cards sono inserite nei rispettivi slots, potrete scegliere liberamente la modalità operativa.

Nota: poiché la SIM card è un oggetto di piccole dimensioni, ricordate sempre di conservarla lontano dalla portata dei bambini!



Installare la Memory card

Installare la Memory card

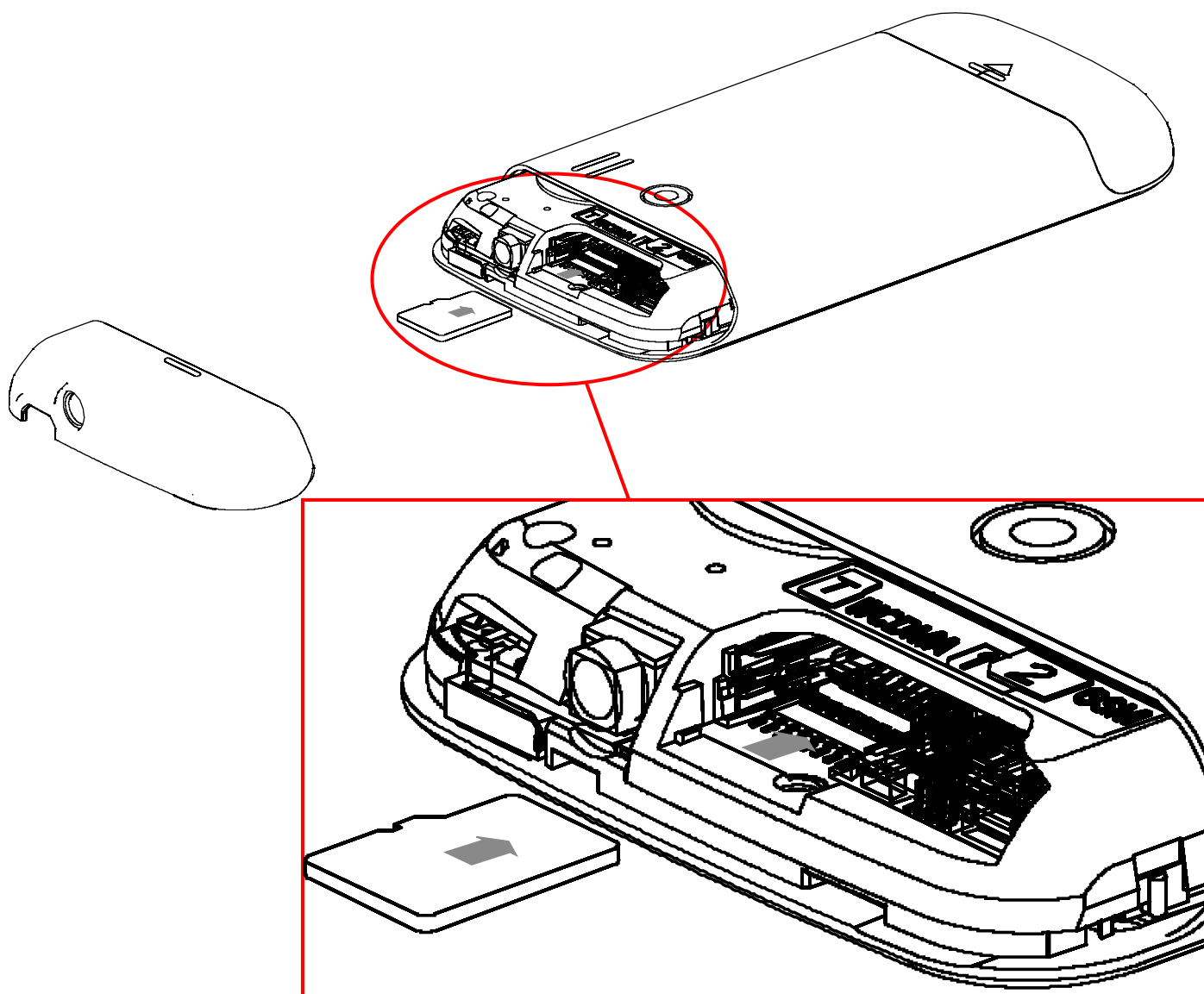
Poiché il telefono cellulare non dispone di sufficiente spazio per l'archiviazione, per l'uso di alcune funzioni è necessario installare una **Memory card** (nello specifico, questo telefono usa una **T-FLASH card**.)

La microSD card va collocata nella parte posteriore del telefono (in alto); il suo slot si trova al di sotto di quelli delle SIM cards.

Inserite la microSD card con i contatti dorati rivolti verso il basso, esercitando una leggera pressione, finché non si avverte uno scatto.

Nota: poiché la T-FLASH card è un oggetto di piccole dimensioni, ricordate sempre di conservarla lontano dalla portata dei bambini!

Vedere lo schema qui di seguito:



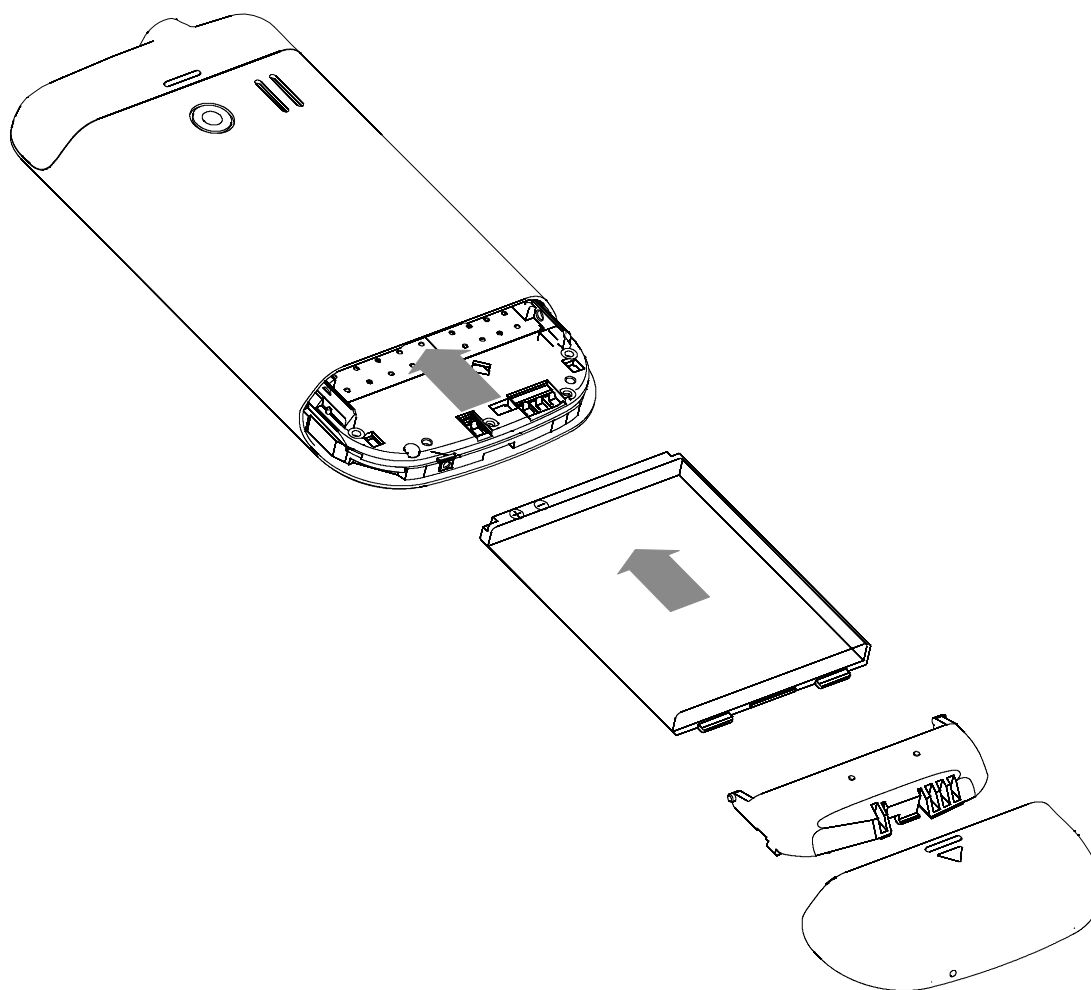
Installare la batteria

Installare la Batteria

Il vostro apparecchio è fornito con una batteria a ioni di litio ed è progettato per l'uso esclusivo di batterie e accessori originali NGM. Quando la batteria rimane inutilizzata per un lungo periodo, è consigliabile estrarla e conservarla in modo adeguato.

La batteria va collocata nella parte posteriore del telefono (in basso). Allineate i contatti della batteria con i connettori all'interno dell'alloggiamento della batteria stessa,

quindi far scivolare la batteria in posizione. Vedere lo schema qui di seguito:



Nota: installate la batteria seguendo il diagramma riportato qui di seguito, in modo da evitare possibili danni ai contatti.

Caricare la batteria

Caricare la Batteria

Caricare la batteria prima di iniziare ad utilizzare l'apparecchio. Utilizzare il cavo USB in dotazione, e il connettore USB posto nella parte superiore del telefono.

Connettere il dispositivo al cavo USB, quindi connettere il cavo ad una presa della rete elettrica.

Quando la batteria è in carica, un'icona animata sullo schermo mostra lo stato di avanzamento del processo. Una volta che tutte le

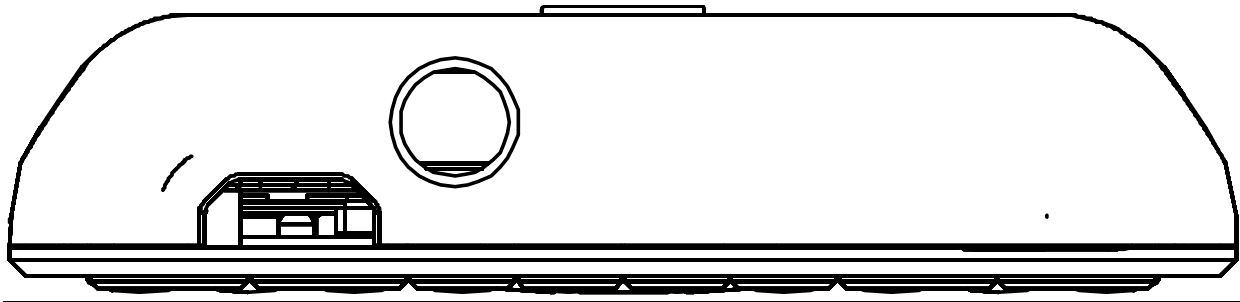
barre dell'icona sono riempite, la carica è completata e il telefono può essere disconnesso dalla rete.

Dopo che la batteria è stata ricaricata, togliete la connessione del caricabatterie con l'alimentazione elettrica e quindi la connessione con il telefono cellulare.

Seguite il diagramma seguente per connettere il caricatore.

Note: Un leggero riscaldamento del telefono durante il processo di ricarica è del tutto normale. Una batteria nuova potrebbe raggiungere l'efficienza ottimale soltanto dopo essere stata sottoposta ad alcuni cicli completi di carica e ricarica. Quando la batteria viene usata regolarmente, provvedete a caricarla al momento opportuno. Un eccessivo scaricamento può danneggiare la batteria.

Attenzione: verificate sempre che il caricabatterie e gli altri accessori usati per la ricarica siano originali o riconosciuti dal produttore. L'uso di altri accessori potrebbe danneggiare il telefono ed essere causa di pericolo! Usate il caricabatterie e gli altri accessori esclusivamente al coperto e in luoghi asciutti.



Avvertenze sull'uso della batteria

Avvertenze sull'uso della batteria

Le prestazioni della batteria sono influenzate da svariati fattori, tra i quali impostazioni della rete, intensità del segnale, intensità d'uso, temperatura, funzioni e impostazioni scelte ed usate, accessori impiegati, suonerie, dati o altre applicazioni.

Per prestazioni ottimali, siete pregati di osservare le seguenti regole:

- Una batteria nuova o una batteria rimasta a lungo inutilizzata necessitano di tempi di ricarica più lunghi. Il voltaggio standard per la batteria è 3.6V- 4.2V.
- Durante la ricarica, mantenete la batteria ad una temperatura prossima a quella ambientale.
- Con il passare del tempo, la batteria sarà gradualmente sottoposta ad usura e quindi necessiterà di tempi più lunghi per la ricarica. Tuttavia, se dopo una normale ricarica i tempi d'uso diminuiscono e quelli di ricarica aumentano, avete bisogno di acquistare un'altra batteria dal produttore originale o da esso autorizzato. Batterie di qualità inferiore possono danneggiare il telefono ed essere causa di pericolo!
- Se il telefono è stato usato intensamente con un basso livello di carica, potrebbe essere necessario un tempo più lungo prima che l'indicatore sia mostrato a schermo durante la fase di ricarica.

Nota: abbiate cura di smaltire le batterie secondo le normative vigenti. Cercate di riciclare le batterie per quanto possibile. Non gettate le batterie tra i rifiuti ordinari.

Attenzione: non gettate le batterie nel fuoco, in quanto potrebbe esservi un rischio concreto di esplosione.

Attenzione

La ricarica del telefono cellulare con mezzi impropri può provocare esplosioni. Fate sempre riferimento alle norme che regolano lo smaltimento delle batterie.

Codice PIN

Codice PIN

Codice PIN1: è il numero di identificazione personale usato per accedere alla SIM e in grado di impedire che altre persone usino la SIM senza permesso. Se il codice di protezione PIN1 è stato attivato nel telefono, all'accensione lo schermo mostrerà "Inserire PIN". Nel processo di inserimento del codice PIN1, verrà usato a schermo "*"□ per rappresentare il contenuto dell'input. Potete ottenere il codice PIN1 nel momento in cui acquistate la SIM.

Codice PIN2: è il numero di identificazione personale usato per alcune funzioni speciali.

Codice PUK e Codice PUK2 (8 cifre): per modificare un codice PIN bloccato, avrete bisogno di usare il codice PUK (Personal Unblocking Key). Per modificare un codice PIN2 bloccato, avrete bisogno di usare il codice PUK2. Se questi due codici non vi sono stati forniti insieme alle SIM cards, fatene richiesta presso il vostro operatore di rete.

Attenzione: se un codice PIN è inserito in modo errato per tre volte consecutive, la SIM card verrà bloccata. Siete pregati di contattare immediatamente il vostro operatore di rete per istruzioni. Non cercate di forzare il codice, poiché la SIM card potrebbe divenire inutilizzabile!

Descrizioni di base

Lo schermo Standby



Tasti di chiamata

Tasti di chiamata (Invio SIM1 e Invio SIM2)

Sono i tasti utilizzati per effettuare una chiamata (dopo aver digitato un numero telefonico, o a partire da una voce della Rubrica) o per ricevere una chiamata in arrivo **via SIM1** o **via SIM2**. Nello schermo di standby, premete uno di questi tasti per mostrare l'elenco delle chiamate più recenti (SIM1 e SIM2 supportano rispettivamente 20 voci, che includono chiamate ricevute, chiamate perse e chiamate effettuate). Selezionare un contatto dall'elenco e premere nuovamente il tasto SIM1 o il tasto SIM2 per richiamare il numero.

Tasto accensione/spengimento

Tasto Accensione/Spengimento/Fine (END)

In modo chiamata, è utilizzato per terminare una chiamata; altrimenti, è usato per uscire dal menu corrente e tornare allo schermo di standby. Mantenete premuto per 4~5 secondi questo tasto per accendere o spegnere il telefono.

Tastiera QWERTY

Tastiera QWERTY

La tastiera a disposizione è del tipo QWERTY, vale a dire con il medesimo layout delle macchine da scrivere e dei PC. Utilizzate questi tasti per inserire un numero telefonico, una password, lettere e simboli nei messaggi.

Blocco tastiera

Blocco tastiera

Per il blocco tastiera manuale, premere il touchpad per alcuni secondi.

Per il blocco tastiera automatico: Nell'interfaccia di standby, selezionare Menu tramite la SOFT KEY 1. Scegliere **IMPOSTAZIONI > Impostazioni di sicurezza > Blocco automatico tastiera**, quindi selezionare il tempo dopo il quale si desidera che il blocco venga attivato (5 sec., 30 sec., 1 min. o 5 min). L'attivazione del blocco sarà confermata dalla comparsa di un messaggio sullo schermo.

Per sbloccare la tastiera, selezionare Sblocca tramite la SOFT KEY 1, e quindi premere il tasto SPACE. Con la tastiera bloccata in caso di una chiamata in arrivo, premete il tasto di risposta per accettarla; al termine, la tastiera si bloccherà di nuovo automaticamente.

Lingua e modalità di inserimento

Lingua e Modalità di Inserimento

Il telefono ha l'Italiano come lingua e modalità di inserimento predefinita. Per aree differenti, sono disponibili 4 lingue diverse e le corrispondenti modalità di inserimento.

Per modificare la lingua: **Impostazioni > Lingua > [Lingua selezionata]**.

Avviso di chiamata in arrivo

Avviso di chiamata in arrivo

Il telefono ha un motore di vibrazione e un cicalino incorporati e offre varie modalità di avviso per le chiamate in arrivo:

- Suoneria
- Vibrazione
- Suoneria e vibrazione
- Suoneria dopo vibrazione

Per modificare la modalità di avviso: **Impostazioni > Profili utente > [Profilo selezionato] > Modifica > Tipo di allerta** (l'impostazione è separata per SIM1 e SIM2).

Dalla schermata principale, premere il tasto **\$** per passare rapidamente alla modalità **Vibrazione**, escludendo la suoneria. Una successiva pressione del medesimo tasto ripristinerà la modalità precedente.

Servizi

Servizi

I Servizi sono inclusi nel kit SIM. Il telefono è in grado di supportare la funzione Servizi, ma il menu dettagliato degli elementi disponibili dipende dalla SIM card e dalla rete. Se la rete mette a disposizione tale funzione e la vostra SIM card la supporta, il menu **Servizi** sarà automaticamente impostato tra quelli utilizzabili sul vostro telefono.

Gruppi di chiamanti

Gruppi di chiamanti

La funzione Gruppi di chiamanti consente di creare liberamente più gruppi di contatti che abbiano dei tratti comuni (es. familiari, amici, lavoro, etc.), e di attribuire loro un nome. È possibile impostare differenti suonerie e immagini per ciascun gruppo di chiamanti.

Per creare un gruppo: **Rubrica telefonica > Gruppi > Aggiungi nuovo gruppo**.

Una volta creato e salvato il nuovo gruppo con il nome prescelto, selezionarlo con il tasto **OK** e quindi scegliere **Aggiungi** per visualizzare l'elenco dei numeri e inserire il contatto nel gruppo.

Nota: un contatto può essere aggiunto a un gruppo solo se è stato salvato nel Telefono. I contatti salvati nelle SIM non saranno visualizzati nell'elenco dei numeri a disposizione per essere aggiunti ai gruppi di chiamanti.

Funzioni di Base

Accensione

Accensione

Premete il tasto **Accensione/Spengimento** per avviare il telefono. Dall'interfaccia di standby, usare il touchpad (tasto **OK**) per scorrere verso destra o sinistra la barra delle applicazioni, oppure premerlo direttamente per accedere ai vari menu.

Selezionare il menu **Impostazioni > Impostazioni Rete e SIM > Impostazioni Dual SIM** per scegliere tra le seguenti opzioni: **Attiva Dual SIM**, **Solo SIM1 attiva**, **Solo SIM2 attiva** e **Modalità volo**. L'impostazione predefinita è **Attiva Dual SIM**.

Nota: selezionando **Impostazioni > Impostazioni Rete e SIM > Modalità selezione SIM > Dinamica**, ad ogni riavvio del telefono sarà mostrata la schermata delle opzioni Dual SIM tra le quali scegliere. Selezionando invece la modalità **Statica** (modalità predefinita), il telefono si avvierà automaticamente con l'ultima opzione selezionata.

Dopo l'inserimento della SIM card, il telefono controllerà automaticamente la disponibilità della SIM card, e quindi mostrerà sul display questa sequenza di informazioni:

1. **"Inserire password telefono"** se avete impostato una password.
2. **"Inserire PIN"** se avete impostato una password per la SIM card.
3. **"Nessun servizio"** indica che la registrazione non ha avuto successo e che quindi non è possibile effettuare chiamate.
4. **"Solo chiamate di emergenza"** indica che la registrazione è avvenuta su un'altra rete e che sono possibili solo le chiamate al 112.
5. **"Ricerca"** il telefono sta ricercando una rete appropriata.
6. **"Nome operatore"** indica che la registrazione della rete è avvenuta con successo.

Nota: se non conoscete il codice PIN, siete pregati di contattare l'operatore di rete. La password del telefono predefinita è **"1122"**.

Spegnimento

Spegnimento

Per spegnere il telefono, premete il tasto **Fine**. Quando il telefono mostra l'animazione di chiusura, entrambe le SIM saranno disattivate. Non estraete la batteria per spegnere il telefono; la SIM card potrebbe rimanere danneggiata e alcuni dati potrebbero andare perduti.

Effettuare una chiamata

Effettuare una Chiamata

Dall'interfaccia di standby, con la tastiera QWERTY potete inserire direttamente i numeri telefonici (se commettete un errore di inserimento, potete cancellare i caratteri sbagliati premendo il tasto **SOFT KEY 2/Indietro**).

Se avete dei contatti salvati, i nominativi corrispondenti al numero inserito appariranno man mano che digitate le cifre; se il contatto desiderato è tra questi, potete selezionarlo direttamente.

Premete quindi il tasto **Chiamata (Invio SIM1/SIM2)** per chiamare il numero inserito; in modalità dual SIM, potrete decidere di effettuare una chiamata tramite **SIM1** o **SIM2** con il tasto d'invio corrispondente.

Per terminare una chiamata, premete il tasto **END**; per annullare una chiamata prima della risposta, premete il tasto **SOFT KEY 2/Indietro** o il tasto **END**. Quando il vostro interlocutore sarà connesso, potrete vedere il timer della chiamata sullo schermo.

Effettuare una chiamata tramite Rubrica: aprite il menu **Rubrica** e cercate il nome/ numero desiderato, quindi premete il tasto **Chiamata** per chiamarlo.

Ricomporre un numero recentemente chiamato: dalla interfaccia di standby, premete il tasto **Chiamata** (SIM1 o SIM2) per visualizzare l'elenco degli ultimi 20 numeri chiamati tramite ciascuna delle due SIM cards. Scorrete l'elenco fino al numero desiderato e premete quindi il tasto **Chiamata** per richiamarlo.

Regolare il Volume del Ricevitore

In conversazione, premete i tasti **I** (- volume) e **O** (+ volume) per regolare il volume del ricevitore.

Rispondere ad una chiamata

Rispondere a una Chiamata

Quando c'è una chiamata in arrivo, sarete avvisati dalla suoneria, dalla vibrazione, dalla vibrazione insieme alla suoneria o dalla vibrazione seguita dalla suoneria, in base alle impostazioni che avete scelto per il vostro telefono.

Per ricevere una chiamata, premete il tasto di **Chiamata (Invio)**.

Per rifiutare una chiamata, premete il tasto **Accensione/Spengimento/END**.

Se la CLI (Call Line Identity) è aperta, vedrete comparire il numero del chiamante sullo schermo. Se tale numero è stato precedentemente salvato nella rubrica, verrà visualizzato sullo schermo anche il nome corrispondente al numero.

Chiamata in Attesa

Se avete richiesto la chiamata in attesa durante la conversazione, scegliete "Opzioni" per avere a disposizione i seguenti menu:

- **Metti in attesa chiamata singola:** pone in attesa la chiamata corrente, ma mantiene connessa la linea.
- **Termina chiamata singola:** termina la chiamata corrente.
- **Nuova chiamata:** apre l'interfaccia di chiamata per comporre un nuovo numero.
- **Rubrica:** apre l'elenco contatti della Rubrica.
- **Messaggi:** apre il menu SMS.
- **Registra audio:** offre la possibilità di registrare la conversazione in corso.
- **Mute:** attivando Mute, il microfono diverrà inattivo. Spegnerne per tornare alla normale conversazione.
- **DTMF:** potete attivare da qui l'invio di segnali DTMF.

Nota: alcuni elementi del menu necessitano del supporto della rete locale o possono comparire in casi speciali. Consultate l'operatore di rete per ulteriori dettagli.

Lettura rapida SMS

Lettura Rapida SMS

Quando si ricevono nuovi SMS, lo schermo mostrerà un'icona che rappresenta gli SMS non letti. Gli SMS non letti sulla SIM card 1 sono rappresentati da un'icona che rappresenta una busta chiusa e contrassegnata con "1", quelli

sulla SIM card 2 da un'identica icona con il segno "2". Premere il tasto MESSAGGI per aprire e leggere il messaggio.

Chiamate perse

Chiamate Perse

In caso di una o più chiamate in arrivo rimaste senza risposta, lo schermo mostrerà un'icona che rappresenta le chiamate perse (separatamente per SIM1 e SIM2). Premere il tasto **Chiamata (Invio SIM1/SIM2)** per aprire e verificare i numeri di provenienza delle chiamate perse.

Segreteria telefonica

Segreteria telefonica

Il telefono vi permette di ricevere le chiamate in arrivo tramite la segreteria telefonica di ciascuna delle due SIM. Lo schermo mostrerà un'icona che vi informa della presenza di un messaggio vocale (il numero della segreteria deve essere preimpostato). Premere il tasto MESSAGGI per aprire il menu corrispondente, quindi **Messaggi segreteria** per ascoltare i messaggi registrati.

Funzioni del Menu



Il Menu principale

Il Menu principale

Premendo la **Soft Key 1** nello schermo di Standby, o selezionando Menu dalla barra delle applicazioni con il Touchpad, si apre la schermata del menu principale..

Calendario

Calendario

Con questa funzione è possibile programmare impegni e impostare allarmi per essere avvisati della scadenza. Scorrete il calendario fino alla data desiderata, che sarà evidenziata sullo schermo. Se un impegno è stato stabilito per una certa data, un'icona evidenzierà tale data sul calendario. Per visualizzare tutti gli impegni di un dato giorno, premete OK; saranno disponibili le seguenti opzioni:

Visualizza: per visualizzare l'elenco degli impegni del giorno selezionato e aggiungerne di nuovi impostando data/ora di inizio e fine, descrizione dell'impegno, attivazione o disattivazione dell'allarme, frequenza di ripetizione dell'impegno, località e priorità.

Visualizza tutto: per visualizzare l'elenco globale degli impegni. Le opzioni disponibili sono sostanzialmente le stesse della precedente operazione.

Aggiungi impegno: per selezionare il tipo di evento da memorizzare (promemoria, riunione, corso, etc.) e impostare data/ora di inizio e fine, descrizione dell'impegno, attivazione o disattivazione dell'allarme, frequenza di ripetizione dell'impegno, località e dettagli

Elimina evento: per eliminare un evento precedentemente memorizzato.

Vai alla data: per spostare rapidamente il calendario alla data specificata.

Data odierna: per spostare rapidamente il calendario alla data corrente.

Rubrica

Rubrica

Contatti

Il telefono è fornito di una rubrica nello stile di un raccoglitore di biglietti da visita. L'informazione di ciascun contatto salvato nel telefono include, oltre al nome, tre numeri telefonici (cellulare, casa e ufficio), numero di fax, nome dell'azienda, data compleanno, indirizzo email, immagine da visualizzare e suoneria. Ciascun contatto salvato nella SIM1 e nella SIM2 può includere soltanto nome e numero. Il cellulare supporta 1000 numeri. Sono disponibili le seguenti opzioni:

Visualizza

Per visualizzare i dettagli del contatto selezionato.

Modifica

Per modificare i dettagli del contatto selezionato.

Invia messaggio

Per inviare un messaggio testuale o multimediale al contatto selezionato.

Chiama

Per chiamare il numero del contatto selezionato.

Aggiungi contatto

Per aggiungere il contatto all'elenco, sul telefono o su una delle due SIM.

Cerca contatto

Per ricercare un contatto nell'elenco.

Elimina

Per rimuovere il contatto selezionato dall'elenco.

Copia

Per copiare il contatto selezionato dal telefono ad una SIM card (o viceversa) oppure da una SIM card all'altra; è inoltre possibile copiare il contatto nella Black List, nella White List oppure su file in formato .vcf (**vCard**), in una posizione di memoria a scelta dell'utente.

Sposta

Per spostare il contatto selezionato dal telefono ad una SIM card (o viceversa) oppure da una SIM card all'altra.

Invia vCard

Per inviare il biglietto da visita del contatto (**vCard**) come messaggio di testo, come messaggio multimediale, come email o via Bluetooth.

Gruppi:**Aggiungi nuovo gruppo**

Potete impostare suoneria e immagine personalizzate per svariati gruppi di chiamanti diversi. Un membro di un gruppo di chiamanti può essere scelto soltanto tra i numeri salvati nel telefono.

Modifica:**Copia contatti**

Per copiare tutti i contatti dal telefono ad una SIM card (o viceversa) oppure da una SIM card all'altra.

Sposta contatti

Per spostare tutti i contatti dal telefono ad una SIM card (o viceversa) oppure da una SIM card all'altra.

Elimina tutti i contatti

Per rimuovere tutti i contatti dal telefono o da una SIM card.

Backup Rubrica

Per importare/esportare l'intero contenuto di una rubrica (del telefono, di una delle due SIM card, oppure il contenuto di tutte quante le rubriche) in formato .vcf su/da telefono o scheda di memoria.

Impostazioni:

Ora notifica compleanno: per impostare l'orario nel quale vi verrà ricordata la ricorrenza di una data.

Chiamata rapida: Attiva oppure Spenta; è possibile assegnare un numero telefonico a ciascun tasto numerico (2-9) per le chiamate rapide.

Filtro rubrica: offre la possibilità di scegliere quale rubrica visualizzare (SIM1, SIM2, telefono e tutti i possibili mix).

La mia vCard: è possibile editare e inviare il proprio biglietto da visita elettronico.

Numeri Extra: possibilità di memorizzare (separatamente per SIM1 e SIM2) alcuni numeri particolari come il proprio, i servizi di rete e i numeri SOS.

Stato memoria: è possibile visualizzare lo stato corrente della memoria occupata dalla rubrica, inclusa quella disponibile sulle SIM1 e 2. Il formato impiegato è "Usata/Totale".

Elimina tutti i contatti: l'eliminazione può essere effettuata in 3 modi: da SIM1, da SIM2 e da telefono.

Ricerca per numero: è possibile attivare/disattivare la funzione che consente di visualizzare i nominativi corrispondenti al numero inserito man mano che si digitano le cifre.

Registro chiamate

Registro chiamate

In modalità dual-SIM, è possibile esplorare separatamente il registro chiamate della SIM1 e quello della SIM2. In modalità mono-SIM, potrete visualizzare il registro chiamate della SIM card disponibile.

Elenco chiamate SIM

Consente di visualizzare le chiamate perse, effettuate e ricevute, di eliminare la cronologia, di visualizzare tempi e costi delle chiamate, il contatore degli SMS e il contatore GPRS.

Per quanto concerne le chiamate perse, effettuate e ricevute, potrete eliminarle dall'elenco, visualizzarne data e ora, salvare o modificare il numero telefonico nella Rubrica, chiamare il numero direttamente o inviare a quest'ultimo un SMS oppure un MMS.

Nota: SIM1 e SIM2 contengono ciascuna rispettivamente 20 voci del registro (tra chiamate perse, effettuate e ricevute).

Tempo di chiamata

- **Ultima chiamata:** da qui è possibile visualizzare la durata dell'ultima chiamata.
- **Chiamate effettuate:** potete visualizzare qui la durata totale delle chiamate effettuate.
- **Chiamate ricevute:** potete visualizzare qui la durata totale delle chiamate ricevute.
- **Azzeramento tutto:** con questa funzione, è possibile cancellare tutti i registri delle chiamate.

Nota: la durata effettiva di una chiamata e il conteggio tempi/costi ai fini della fatturazione da parte dell'operatore possono non corrispondere: ciò dipende dalle funzioni di rete, da eventuali arrotondamenti, da tasse, etc.

Costo chiamata

Questa funzione necessita del supporto da parte dell'operatore.

- **Ultimo addebito:** con questa funzione è possibile visualizzare il costo dell'ultima chiamata.
- **Costo totale:** per visualizzare il costo complessivo di tutte le chiamate.
- **Azzeramento contatore:** per azzerare tutti i registri concernenti i costi delle chiamate.
- **Costo massimo:** con questa funzione è possibile limitare i costi nella valuta o nell'unità di tariffazione specificate. È necessario inserire il codice PIN2 per impostare il costo della chiamata.
- **Prezzo per unità:** questa funzione richiede il supporto di rete. Per ulteriori dettagli, siete pregati di consultare l'operatore.

Contatore SMS

Attraverso questa funzione è possibile controllare il numero di messaggi inviati e ricevuti.

Contatore GPRS

- **Ultimo inviato:** per visualizzare il traffico di invio dell'ultimo collegamento.
- **Ultima ricezione:** per visualizzare il traffico di ricezione dell'ultimo collegamento.
- **Tutti gli inviati:** per visualizzare il traffico di invio di tutti i collegamenti.
- **Tutti i ricevuti:** per visualizzare il traffico di ricezione di tutti i collegamenti.
- **Azzeramento contatore:** per azzerare tutto il traffico di tutti i collegamenti.

Chiamate Video

Consente di effettuare una videochiamata. Sono disponibili le opzioni:

Disabilita camera: per disattivare l'immagine video dell'utente.

Usa camera posteriore: per attivare la camera posteriore del telefono, offrendo così un punto di vista visuale identico a quello dell'utente.

Attiva modalità notturna: per una ripresa video in condizioni di luminosità scarse.

Inverti immagini: per effettuare l'inversione tra l'immagine principale e la miniatura.

Nascondi miniatura: per disattivare l'immagine video nella miniatura.

Impostazioni videochiamata: per definire le modalità di chiamata e di risposta, per modificare l'immagine in chiamata e per definire lo stato dell'audio (microfono e altoparlante) quando si inizia la chiamata.

Avanzate: per definire la qualità video da impiegare nella videochiamata.

Multimedia

Multimedia

Fotocamera

Fotocamera

Con questa funzione, potete usare la fotocamera incorporata per scattare foto. Per l'accesso rapido a questa funzione è possibile utilizzare il collegamento sulla barra delle applicazioni.

L'obiettivo della fotocamera è collocato nella parte posteriore dell'apparecchio e lo schermo funge da mirino. Tutte le foto sono salvate in formato JPG. Un secondo obiettivo è collocato nella parte frontale, per consentire di catturare immagini della persona che impugna l'apparecchio. Se le immagini vengono scaricate dal telefono sul PC, potrebbe essere necessario qualche software per visualizzarle.

Se lo spazio di archiviazione del telefono è insufficiente per salvare le foto scattate, è necessario eliminare alcune vecchie foto o files di altro tipo nel menu "Documenti" per liberare spazio. Con la pressione della **SOFT KEY 1** si attiva la barra delle applicazioni, tramite la quale è possibile passare all'Album foto, al Registratore Video o alla Fotocamera secondaria (frontale), oppure selezionare le opzioni della Fotocamera.

Descrizione delle **Opzioni** della Fotocamera:

Opzioni	Descrizione
Modalità di acquisizione	Normale, Scatto migliore, Scatto continuo, Raffica di 3 scatti, Raffica di 5 scatti, Selezione scatto (6 alternative), Selezione EV (3 alternative), Ritratto, Panorama, Aggiungi cornice.
Modalità scena	Automatico oppure Notturno.
EV	da EV-4 a EV+4
Face detection	On oppure Off
Bilanciamento del bianco	Auto, Luce naturale, Tungsteno, Fluorescenza, Nuvoloso, Incandescenza.
Dimensione immagine	Sfondo (320x240), VGA (640x480), 1 MP, 2MP o 3 MP.
Impostazioni avanzate	Archiviazione : Telefono oppure Scheda di Memoria.
	Qualità: Fine, Buona, Normale.
	Suono otturatore: Off, Audio 1, Audio 2 o Audio 3.
	Anti-sfarfallio: 50Hz (predef.) oppure 60Hz.
	Tempo autoscatto: Off, 5 o 10 secondi.
	Effetti: Normale, Scala di grigi, Seppia, Inverti colore o Inverti grigi.
	Vedi scatto: On oppure Off
Ripristina configurazione: per ripristinare le impostazioni di fabbrica della fotocamera.	

Video registratore

Dallo schermo Fotocamera, usare il tasto **OK** per selezionare il videoregistratore, oppure utilizzare la **SOFT KEY 1**. La durata della registrazione dipende dal tempo limite stabilito e dalla capacità di gestione dei files. Per questa funzione sono disponibili le seguenti **opzioni**:

Opzioni	Descrizione
Modalità scena	Automatico oppure Notturno.
Tempo limite di registrazione	Nessuno, 15 sec., 30 sec. o 60 sec.
Dimensione video	176x144, 320x240, 640x480 o 720x480
EV	da EV-4 a EV+4
Bilanciamento del bianco	Auto, Luce naturale, Tungsteno, Fluorescenza, Nuvoloso, Incandescenza.
Impostazioni avanzate	Archiviazione : Telefono oppure Scheda di Memoria.
	Qualità: Fine, Buona, Normale.
	Anti-sfarfallio: 50Hz (predef.) oppure 60Hz.
	Effetti: Normale, Scala di grigi, Seppia, Inverti colore o Inverti grigi.
	Vedi ripresa: On or Off
	Ripristina configurazione: per ripristinare le impostazioni di fabbrica della fotocamera.

Album foto

Tutte le foto scattate sono salvate in questo album.

Opzioni	Descrizione
Visualizza	Per visualizzare la foto selezionata.
Informazioni immagine	Per visualizzare una serie di informazioni (risoluzione, data e ora scatto, esposizione, etc.) riguardanti la foto selezionata.
Presentazione slides	Per visualizzare le immagini salvate come slideshow, scegliendo tipo di esecuzione, velocità, effetti, musica di sottofondo, o commento audio della presentazione.
Modifica	Per modificare le immagini, seguendo le istruzioni contenute nelle opzioni.
Stile visualizzazione	Visualizzazione a elenco, oppure a matrice.
Utilizza come	Per utilizzare un'immagine come wallpaper, salvaschermo, immagine di accensione, immagine di spegnimento, immagine contatto.
Elimina	Per eliminare la foto selezionata.
Elimina tutti i files	Per eliminare tutte le foto salvate nell'album.
Invia	Come MMS, come allegato e-mail, via Bluetooth.
Rinomina	Per rinominare la foto selezionata.
Ordina per	Si possono ordinare le immagini per Nome, Tipo, Data o Dimensione.
Archiviazione	Per scegliere il percorso di archiviazione delle foto (Telefono o Scheda di memoria).

Video player

Il lettore video supporta i formati AVI e 3GP.

Opzioni del lettore:

Opzioni	Descrizione
Riproduci	Sono supportati i file video in formato AVI e 3GP, senza limiti di dimensione.
Utilizza come	Video di accensione o video di spegnimento.
Invia	Come MMS, come allegato e-mail, via Bluetooth.
Rinomina	Per rinominare il video specificato.
Elimina	Per eliminare il video specificato.
Elimina tutti i files	Per eliminare tutti i files video salvati.
Ordina per	Si possono ordinare i video per nome, tipo, data o dimensione.
Archiviazione	Per scegliere il percorso di archiviazione per i video (telefono o memory card).

Photo editor

La funzione Photo editor include Photo Artist (Autoridimensiona, Ruota, Cornice, Clip, etc. -) e Affianca Immagine.

Audioplayer

Il lettore audio supporta i formati mp3, amr e Wave.

Registratore audio

Dal menu "Registratore audio" è possibile visualizzare i files audio precedentemente registrati, se presenti. Premete "Opzioni" per accedere alle seguenti operazioni:

- **Nuova registrazione:** per avviare la registrazione di un nuovo file.
- **Riproduci:** per riprodurre il file selezionato.
- **Aggiungi:** per fondere una registrazione con i files del livello superiore (solo per i files registrati in formato AMR).
- **Rinomina:** per rinominare il file desiderato.
- **Elimina:** per eliminare il file desiderato..
- **Elimina tutti i files:** per eliminare tutti i files nell'elenco.
- **Utilizza come:** suoneria SIM1, suoneria SIM2, allarme o suoneria contatto.
- **Invia:** per inoltrare il file registrato come MMS, come allegato e-mail, o via Bluetooth.
- **Impostazioni:** per impostare la posizione di archiviazione per i files registrati (telefono o memory card). È inoltre possibile impostare il formato di registrazione del file (AMR, AWB o WAV).

Radio FM

Il telefono include una radio FM. Per poter ascoltare la radio è necessario inserire il cavo dell'auricolare nella porta USB del telefono. Il cavo di connessione dell'auricolare funge da antenna per la radio FM, perciò è consigliabile lasciarlo oscillare liberamente. Quando state ascoltando la radio, potete normalmente effettuare o ricevere una chiamata. Durante la conversazione, la radio passerà in modalità silenziosa automaticamente. Se alcune applicazioni stanno usando GPRS o CSD per inviare o ricevere dati, potrebbero interferire con la radio.

Quando la radio FM è attivata, il telefono mostrerà il numero e il nome (se sono già stati salvati) e la frequenza del canale radio. Se avete provveduto a salvare dei canali radio (al massimo 9) nel telefono, potete scegliere il canale desiderato o premere qualsiasi tasto numerico da 1 a 9 per scegliere il canale corrispondente.

Menu Opzioni

- **Elenco canali:** per associare e salvare fino a 9 canali, richiamabili da tastiera.
- **Ricerca manuale:** potete inserire qui direttamente una specifica frequenza radio. La frequenza deve essere compresa tra 87.5mHz and 108.0mHz.
- **Ricerca automatica:** per effettuare una ricerca automatica e salvare i canali trovati nell'Elenco canali.
- **Impostazioni:** da qui è possibile attivare o disattivare la riproduzione in sottofondo, attivare o disattivare l'altoparlante, scegliere un formato di registrazione, la qualità audio e il percorso di archiviazione delle registrazioni.
- **Registra:** per registrare un file audio dalla radio.
- **Aggiungi:** per fondere una registrazione con i files del livello superiore (solo per i files registrati in formato AMR).
- **Elenco files:** per visualizzare i files registrati.

Registrazione FM programmata

La funzione consente di impostare fino a cinque registrazioni programmate di trasmissioni radio. Se attivata, vi sarà possibile impostare data e ora della trasmissione da registrare, la frequenza con la quale ripetere la registrazione a scadenze regolari, il canale sul quale effettuare la registrazione, e infine formato del file, qualità, percorso di archiviazione e possibilità di fusione con un'altra registrazione.

Compositore melodie

Per comporre una melodia, inserendo note e pause tramite la tastiera QWERTY. È possibile scegliere la velocità di riproduzione e lo strumento.

Diashow

Per visualizzare le immagini sotto forma di Slide show. Selezionare i files o le foto da visualizzare.

Documenti

Documenti

Da questo menu è possibile gestire foto, MP3 e cartelle. Innanzitutto è necessario selezionare la posizione di archiviazione, utilizzando la barra sulla parte superiore dello schermo:

Telefono

La posizione di archiviazione è la memoria del telefono.

Scheda di memoria

La posizione di archiviazione è la scheda T-flash.

Apri: per aprire le cartelle Video, Audio, Received, etc.

Registrazioni o Musica - Cartella **Audio** o **My Music**

- **Utilizza come:** per utilizzare il file nei Profili personali.
- **Elimina:** per eliminare il file selezionato.
- **Elimina tutti i files:** per eliminare tutti i files nella cartella corrente.
- **Invia:** per inviare il file audio via MMS, via email o via Bluetooth.

- **Rinomina:** per rinominare il file.
- **Copia:** per copiare il file in un'altra cartella.
- **Sposta:** per spostare il file in un'altra cartella.
- **Selezione multipla:** per selezionare più files contemporaneamente.
- **Nuova cartella:** per creare una sottocartella.
- **Ordina per:** i files possono essere ordinati per Nome, Tipo, Data o Dimensione.
- **Dettagli:** per visualizzare data e dimensione del file.

Ebook - Cartella **Ebooks**

- **Elimina:** per eliminare il file selezionato.
- **Elimina tutti i files:** per eliminare tutti i files nella cartella corrente.
- **Invia:** per inviare il file ebook via MMS, via email o via Bluetooth.
- **Rinomina:** per rinominare il file.
- **Copia:** per copiare il file in un'altra cartella.
- **Sposta:** per spostare il file in un'altra cartella.
- **Selezione multipla:** per selezionare più files contemporaneamente.
- **Nuova cartella:** per creare una sottocartella.
- **Ordina per:** i files possono essere ordinati per Nome, Tipo, Data o Dimensione.
- **Dettagli:** per visualizzare data e dimensione del file.

Foto o Immagini - Cartella **Photos** o **Images**

- **Utilizza come:** per utilizzare l'immagine come Sfondo, Screen saver, Immagine di apertura, Immagine di chiusura, Immagine chiamante.
- **Elimina:** per eliminare il file selezionato.
- **Elimina tutti i files:** per eliminare tutti i files in tutte le cartelle correnti.
- **Invia:** per inviare le immagini come messaggio multimediale.
- **Rinomina:** per rinominare il file.
- **Copia:** per copiare il file in un'altra cartella.
- **Sposta:** per spostare il file in un'altra cartella.
- **Selezione multipla:** per effettuare una selezione su più files all'interno della cartella.
- **Nuova cartella:** per creare una sottocartella.
- **Ordina per:** i files possono essere ordinati per Nome, Tipo, Data o Dimensione oppure lasciati senza ordinamento ("Nessuno").
- **Dettagli:** per visualizzare data e dimensione del file.

Video - Cartella **Videos**

- **Utilizza come:** per utilizzare il video all'accensione o in chiusura.
- **Elimina:** per eliminare il file selezionato.
- **Elimina tutti i files:** per eliminare tutti i files in tutte le cartelle correnti.
- **Invia:** per inviare le immagini come messaggio multimediale.
- **Rinomina:** per rinominare il file.
- **Copia:** per copiare il file in un'altra cartella.
- **Sposta:** per spostare il file in un'altra cartella.
- **Selezione multipla:** per effettuare una selezione su più files all'interno della cartella.
- **Nuova cartella:** per creare una sottocartella.
- **Ordina per:** i files possono essere ordinati per Nome, Tipo, Data o Dimensione.
- **Dettagli:** per visualizzare data e dimensione del file.

Le medesime opzioni restano a disposizione (in base alla tipologia dei files) anche nelle altre cartelle, così come in quelle create dall'utente.

Dalla directory radice di ciascuna posizione di archiviazione sono disponibili le opzioni:

- **Nuova cartella:** per creare una cartella nella directory principale.
- **Rinomina:** per rinominare una cartella esistente.
- **Elimina:** per eliminare una cartella esistente.
- **Ordina per:** le cartelle possono essere ordinate per Nome, Tipo, Data o Dimensione.
- **Dettagli:** per visualizzare data e dimensione della cartella.

Impostazioni

Stato memoria: per visualizzare lo spazio disponibile sul telefono e sulla memory card.

Formatta: la formattazione eliminerà tutti i files presenti nella memory card o nel telefono, e le cartelle create dall'utente. Dopo una formattazione, sarà necessario riavviare il telefono; le cartelle Audio ed Images saranno automaticamente ripristinate, mentre la cartella Photos sarà creata automaticamente dopo lo scatto della prima foto.

Messaggi

Messaggi

SMS

Entrambe le SIM cards del telefono possono inviare e ricevere SMS. Ogni SMS è inviato al centro SMS della rete e da qui smistato al destinatario finale (l'utente GSM). Se l'utente non accende il proprio telefono o se il telefono è impossibilitato a ricevere gli SMS (perché la memoria è piena, ad esempio), la rete salverà temporaneamente il messaggio. La durata dell'archiviazione dipende dalle impostazioni del mittente e dall'operatore di rete.

Questa funzione di invio e ricezione di messaggi di testo può comportare dei costi. Per maggiori informazioni, siete pregati di consultare il vostro operatore.

Quando la capacità SMS è esaurita, un'icona SMS lampeggerà nell'interfaccia di standby. La ricezione di SMS può essere influenzata dall'esaurimento dello spazio di archiviazione. Cancellate alcuni SMS per risolvere il problema.

Se il destinatario ha ricevuto un vostro SMS, sarete avvisati da un tono del telefono (se tale funzione di avviso è stata attivata)

Nota: durante l'invio di SMS, il telefono può mostrare la notifica "**Messaggio inviato**". Ciò significa che lo SMS è stato inviato al Centro di ricezione SMS impostato nel telefono, ma non che il destinatario abbia effettivamente ricevuto il messaggio. Per ulteriori informazioni, siete pregati di consultare il vostro operatore.

MMS

Gli MMS sono messaggi multimediali che possono contenere testo, suono e immagini. Se la dimensione di un MMS supera il limite, il telefono non sarà in grado di ricevere il messaggio. Se un MMS contiene immagini, il telefono adatterà la loro dimensione così da poter mostrarle sullo schermo completamente.

L'effetto di visualizzazione degli MMS dipende dai dispositivi di ricezione.

Nota: non si possono usare messaggi con foto se l'operatore o il fornitore del servizio non supportano questa funzione. Non si possono ricevere e mostrare MMS se il telefono non dispone di funzioni compatibili con MMS o e-mail.

Dalla schermata principale, premere il tasto **MESSAGGI** per accedere rapidamente al menu **Messaggi**.

Scrivi messaggio

Scegliete questa opzione per scrivere un nuovo messaggio di testo o un messaggio multimediale. Questo apparecchio utilizza il metodo di scrittura intuitiva XT9, che aiuta a semplificare la scrittura di messaggi di testo.

Ciascun SMS può contenere 160 caratteri di testo; concatenando più messaggi (fino a un massimo di 4) si può formare un messaggio contenente fino a un totale di 640 caratteri. In scrittura premere l'apposito tasto per modificare il metodo di inserimento. Premere il tasto "**Cancella**" per cancellare l'ultimo inserimento e tenerlo premuto per cancellare tutto.

Se l'SMS contiene più di 160 caratteri, verrà suddiviso in 2 o più parti. È possibile inserire immagini, animazioni, suonerie, etc. all'interno di un SMS. Tuttavia, lo SMS non sarà ricevuto e mostrato se la rete e il telefono ricevente non lo supportano.

Per inviare un SMS/MMS, inserite direttamente un numero o scegliete un numero dalla rubrica. In modalità dual-SIM, potete scegliere se inviare SMS/MMS via SIM1 oppure via SIM2.

Messaggi ricevuti

È possibile visualizzare la lista degli SMS/MMS ricevuti nella cartella **Messaggi ricevuti**.

- **Visualizza:** apre l'anteprima per permettere di leggere il messaggio ricevuto.
- **Rispondi:** per rispondere al messaggio ricevuto.
- **Inoltra:** per inoltrare direttamente l'SMS o l'MMS ricevuto.
- **Usa numero:** per salvare in rubrica il numero da cui proviene il messaggio o chiamare direttamente il mittente.
- **Elimina:** cancella il messaggio selezionato.
- **Elimina dallo stesso numero:** cancella tutti i messaggi ricevuti dal medesimo numero del messaggio selezionato.
- **Elimina tutto:** cancella tutti i messaggi contenuti nella cartella.
- **Sposta in archivio:** è possibile archiviare i messaggi, quando si ritiene necessario conservarli.
- **Selezione multipla:** per selezionare più messaggi contemporaneamente.
- **Avanzate:** sono disponibili le opzioni Copia su telefono/SIM, Sposta su telefono/SIM, Copia tutto e Sposta tutto (da SIM e da telefono).

Bozze

Se stai componendo un messaggio e questo non viene inviato immediatamente, il messaggio verrà salvato in questa cartella. È possibile inviare, modificare, cancellare o sfruttare le funzioni avanzate per i messaggi presenti in questa cartella.

Messaggi in uscita

Inviando un SMS/MMS è possibile scegliere l'opzione "Salva ed Invia", salvando così il messaggio nella cartella "Messaggi in uscita". È possibile salvare direttamente gli SMS modificati nella cartella in ogni caso; i messaggi così salvati (e non inviati) mostreranno il campo del numero telefonico vuoto.

Se l'invio di un messaggio non va a buon fine, il messaggio viene comunque salvato in questa cartella. I messaggi di questa cartella possono essere soggetti alle operazioni di invio da SIM1 o SIM2, modifica, cancellazione, copia su telefono, spostamento su telefono, cancellazione totale, copia di tutti e spostamento di tutti.

Messaggi inviati

È possibile visualizzare la lista degli SMS/MMS ricevuti nella cartella **Messaggi inviati**. Le opzioni a disposizione sono le medesime dei messaggi ricevuti.

Indesiderati

I messaggi indesiderati vengono salvati in questa cartella, dove possono essere visualizzati anche in base al nome del contatto o in base alla SIM di ricezione.

Archivio

I messaggi da archiviare vengono salvati in questa cartella, dove possono essere visualizzati anche in base al nome del contatto o in base alla SIM di ricezione.

Modelli

In questa sezione sono presenti testi di SMS e MMS preimpostati, pronti da inviare oppure da modificare prima dell'invio.

Elimina messaggi

È possibile eliminare i messaggi globalmente, o in maniera selettiva (ricevuti, bozze, inviati, archivio, etc.).

Email

Prima di poter inviare o ricevere emails, è necessario creare e attivare un account email, tramite l'opzione **"Account e-mail"**.

- **Invia e ricevi**: per inviare/ricevere una e-mail dalla mailbox specificata.
- **Scrivi messaggio**: per comporre un messaggio di posta elettronica.
- **Messaggi ricevuti**: per visualizzare le e-mails ricevute.
- **Messaggi in uscita**: per visualizzare le e-mails in corso di invio.
- **Messaggi inviati**: per visualizzare le e-mails inviate.
- **Bozze**: per visualizzare le bozze salvate.
- **Svuota casella di posta**: per eliminare le e-mails nella mailbox specificata, in maniera globale o selettiva (ricevute, in uscita, inviate, bozze).
- **Elimina e-mail selezionate**: per eliminare una o più e-mails selezionate.
- **Account email**: per impostare un account.
- **Modelli**: sono disponibili alcune frasi di uso comune, per una composizione più rapida dei messaggi.

Thread-SMS

Questa sezione mostra il thread di messaggi (cioè la catena di risposte in una conversazione di messaggi) scambiati con un determinato contatto. Per l'accesso rapido a questa area è possibile anche utilizzare il collegamento sulla barra delle applicazioni.

Messaggi di broadcast

Se attivata, la funzione consente la ricezione di messaggi broadcast, cioè del genere di servizi informativi (previsioni meteo, situazione del traffico, etc.) che l'operatore invia ai propri utenti all'interno di una certa area.

Messaggi di segreteria

In questa sezione sono consultabili i messaggi vocali registrati dalla segreteria telefonica sulla memoria interna del telefono cellulare, in modo da non dover sostenere costi per l'ascolto della segreteria proposta dall'operatore.

Invio programmato di SMS

Questa opzione consente di inviare un SMS in modo posticipato, programmando data e ora della spedizione. È inoltre possibile specificare i vari numeri dei destinatari, l'eventuale ripetizione periodica dell'invio, e scegliere quale SIM utilizzare.

Impostazioni messaggi

È possibile fissare da questo menu alcuni parametri per quanto riguarda gli SMS e gli MMS da inviare tramite SIM1 e SIM2.

Nota: il numero del centro SMS/MMS è fornito dall'operatore di rete.

- **Impostazioni profilo:** per poter inviare SMS e MMS, deve essere impostato il numero del centro SMS/MMS.
- **Server casella vocale:** per impostare nome e numero del server della casella vocale.

Impostazioni comuni

- **Rapporto di consegna:** attivando questa opzione, la rete vi informerà se il destinatario ha ricevuto il messaggio e a che ora.
- **Percorso di risposta:** attivando questa opzione, potete trasmettere il percorso di risposta al terminale di rete. Questa funzione necessita di supporto dal centro SMS.
- **Salva messaggio inviato:** attivando questa opzione, verrà salvata una copia del messaggio inviato.
- **Stato memoria:** potete verificare la capacità della SIM card o del telefono per quanto riguarda i messaggi.
- **Archiviazione preferita:** potete impostare la posizione di archiviazione (SIM o telefono) da voi preferita per i messaggi.

Social Networks

Social Networks

Per l'accesso rapido a questa area è possibile anche utilizzare il collegamento sulla barra delle applicazioni.

Facebook

Accedendo a questo menu, sarete connessi a Facebook, e potrete quindi divertirvi con le varie opzioni di questo notissimo social network.

Twitter

Da questo menu potrete connettervi a Twitter, e divertirvi con le opportunità offerte da questo notissimo servizio di microblogging.

Chat

Chat

Il telefono fornisce alcune applicazioni preinstallate per l'instant messaging. Per l'accesso rapido a questa area è possibile utilizzare il collegamento sulla barra delle applicazioni.

Yahoo! Messenger

Da qui potete accedere a **Yahoo! Messenger** e inviare messaggi, rispondere, visualizzare faccine, foto o link; potrete in sintesi fare tutto ciò che fareste usando le chat rooms dal PC, ma in mobilità. Per iniziare, inserite semplicemente il vostro nome utente e la password.

MSN

Avviate l'applicazione e inserite l'ID MSN e la password come fate abitualmente sul vostro computer. Dovrete inserire i parametri richiesti per consentire all'applicazione MSN di accedere alla rete, basandovi sulla SIM card che state impiegando. Rivolgetevi al vostro operatore per ottenere le corrette impostazioni.

Skype

Accedendo a questo menu, sarete connessi a Skype. In questo modo, vi sarà possibile chattare con amici e conoscenti tramite l'interfaccia di Skype. Per iniziare, inserite semplicemente il vostro nome utente e la password.

Connettività

Connettività

Wi-Fi

Il telefono è in grado di stabilire una connessione a una rete wireless e quindi a un access point per Internet. Ciò permette all'utente di muoversi all'interno di un'area di copertura locale e rimanere connesso alla rete. Aprendo questa opzione dal menu principale o utilizzando il collegamento rapido sulla barra delle applicazioni, il telefono rileverà automaticamente le reti disponibili.

- **Connetti/Disconnetti:** per avviare la connessione alla rete selezionata (o disconnettersi, quando la connessione è attivata). Se la rete disponibile è libera, la connessione sarà immediatamente avviata; in caso contrario, sarà necessario inserire la password per l'accesso.
- **Aggiungi:** per impostare i parametri per un nuovo access point.
- **Modifica:** per modificare le impostazioni della rete selezionata
- **Elimina:** per eliminare la rete selezionata
- **Cambia priorità:** per modificare la priorità delle reti disponibili.
- **Stato Wi-Fi:** per visualizzare i dettagli della connessione.
- **Disabilita Wi-Fi:** per interrompere la funzione di rilevamento Wi-Fi.
- **Aggiorna:** per aggiornare la ricerca delle reti disponibili.

Bluetooth

Il telefono supporta la funzione Bluetooth. Potete usare la tecnologia Bluetooth per stabilire connessioni wireless con altri dispositivi compatibili, quali telefoni cellulari, computers, auricolari, accessori a bordo delle auto, etc. Con

la funzione Bluetooth potete inviare foto, segmenti video, brani audio, biglietti da visita personali e promemoria. Potete stabilire anche connessioni wireless con PC compatibili per trasmettere files e connettersi al web componendo il numero via SIM.

Quando un dispositivo che supporta la tecnologia Bluetooth stabilisce una comunicazione wireless, è opportuno che la distanza con l'altro dispositivo non superi i 10 metri. Comunque, una connessione Bluetooth può essere condizionata dalla presenza di mura o altri apparecchi elettronici. Per assicurarsi che questo apparecchio operi correttamente con altri dispositivi che supportano la tecnologia Bluetooth, consultate il produttore dei singoli dispositivi per verificare la loro compatibilità con il vostro telefono. Non utilizzate la funzione Bluetooth negli ospedali, a bordo di aeromobili, etc.

- **Stato:** prima di utilizzare la funzione Bluetooth, è necessario attivarla. Dopo aver utilizzato la funzione Bluetooth, lasciare attivata questa opzione in background provocherà un consumo più elevato. È perciò consigliato spegnere la funzione quando non si ha intenzione di impiegarla.
- **Cerca nuovo dispositivo:** da qui è possibile avviare la ricerca di tutti dispositivi Bluetooth compatibili con il telefono ed effettuare la necessaria associazione con il dispositivo Bluetooth desiderato. È anche possibile interrompere il collegamento specificato.
- **Ricerca dispositivi audio:** accedendo a questa opzione, sarà possibile avviare la ricerca di tutti dispositivi audio Bluetooth compatibili con il telefono. Da qui è possibile effettuare l'associazione con il dispositivo audio Bluetooth desiderato. Per la ricerca di dispositivi Bluetooth di altro tipo, usare la funzione Cerca nuovo dispositivo.
- **Dispositivi associati:** con questa funzione, è possibile visualizzare tutti i dispositivi associati con il telefono e il loro tipo di connessione.
- **Dispositivi attivi:** con questa funzione, è possibile visualizzare tutti i dispositivi associati con il telefono e attivi al momento.
- **Impostazioni:** prima di utilizzare la funzione Bluetooth, aprite questo menu per scegliere le impostazioni corrispondenti.
 - **Visibilità:** con l'attivazione di questa opzione, altri dispositivi che supportano la tecnologia Bluetooth possono rilevare il vostro telefono e il suo nome avviando una ricerca. Con la funzione di riproduzione audio attivata, non sarà possibile rilevare il vostro dispositivo.
 - **Archiviazione:** per impostare la cartella di destinazione per i files ricevuti via Bluetooth (telefono o scheda di memoria).
 - **Cartella condivisa:** per stabilire la cartella dei files condivisi via Bluetooth.
 - **Permessi di condivisione:** per stabilire se chi accede ai files condivisi via Bluetooth lo possa fare in sola lettura o con tutti i privilegi.
 - **Informazioni:** per visualizzare il nome del vostro dispositivo, il suo indirizzo Bluetooth e i servizi Bluetooth supportati.
- **Nome dispositivo:** per modificare il nome con cui il telefono viene rilevato dagli altri dispositivi Bluetooth.

Suggerimento: quando si ricercano altri dispositivi Bluetooth, assicurarsi che i medesimi si trovino all'interno dell'area coperta dal segnale. Per associare altri dispositivi, sarà necessario concordare una coppia di passwords corrispondenti con gli utenti degli stessi. Per associare il dispositivo auricolare, dovrete inserire la sua password.

Account dati

Dati GSM - è possibile impostare gli account inserendo nome profilo, numero, nome utente, password, tipo di linea, velocità, DNS, etc.

GPRS - per impostare ciascun account tramite nome, APN, nome utente, password, tipo di autenticazione, DNS.

Nota: per dettagli di impostazione e costi correlati, siete pregati di consultare il vostro operatore. I servizi di rete offerti possono variare a seconda dell'operatore.

Servizi

Servizi

WAP (Internet)

Pagina iniziale: per stabilire la pagina web da cui si desidera iniziare la navigazione, una volta collegati.

Segnalibri: per salvare il collegamento ad una pagina web desiderata (**Google** preimpostato). Dal menu opzioni sono disponibili le seguenti operazioni:

- **Vai a:** per collegarsi alla pagina selezionata.
- **Vedi:** per visualizzare i dettagli del segnalibro (titolo e indirizzo web).
- **Modifica:** per modificare nome e indirizzo del segnalibro selezionato.
- **Elimina:** per eliminare il segnalibro selezionato.
- **Elimina tutti:** per eliminare tutti i segnalibri.
- **Aggiungi segnalibro:** per aggiungere un nuovo segnalibro.
- **Imposta come pagina principale:** per impostare la pagina selezionata come pagina iniziale.
- **Invia segnalibro:** per inviare il segnalibro via SMS, via MMS, via Bluetooth o via Email.
- **Nuova cartella:** per creare una nuova cartella.
- **Copia in:** cartella creata dall'utente o memoria esterna (telefono o scheda di memoria).
- **Sposta in:** cartella creata dall'utente o memoria esterna (telefono o scheda di memoria)
- **Stato memoria:** per verificare la capacità della memoria per quanto riguarda i segnalibri.

Immettere indirizzo: per inserire direttamente da tastiera l'indirizzo del sito web che si desidera visitare.

Indirizzo ultima pagina: per tornare all'indirizzo dell'ultima pagina visitata.

Pagine recenti: per visualizzare le ultime 10 pagine web visitate.

Pagine offline: per visualizzare le pagine web salvate.

Servizio messaggi: il telefono può ricevere informazioni di servizio inviate dall'operatore. Ad esempio, l'informazione di servizio può consistere in un avviso con titoli di notizie correlate a un dato argomento o collegamenti a siti web.

Impostazioni :

- **Seleziona SIM:** SIM1, SIM2 oppure Chiedi sempre
- **Profili:** per selezionare un account tra quelli dell'elenco predefinito o aggiungerne di nuovi. L'account selezionato può essere attivato oppure modificato. Per modificare un account o inserirne uno nuovo occorre impostare i seguenti campi:
 - **Nome account:** attribuire un nome.
 - **Pagina iniziale:** impostare la pagina iniziale per la navigazione Web.
 - **Account Dati:** impostare l'ID di rete desiderato.
 - **Tipo Connessione:** HTTP oppure WAP.
 - **Nome utente:** inserire il nome utente, se richiesto.
 - **Password:** inserire la password, se richiesta
- **Opzioni browser:** per cancellare la cache, eliminare i cookies e le informazioni di autenticazione.
- **Preferenze:** per impostare un time-out, abilitare/disabilitare la visualizzazione di immagini, abilitare/disabilitare cache e cookies.

- **Impostazioni di sicurezza:** per consultare l'elenco dei certificati affidabili.
- **Configurazione messaggi di servizio:** per attivare/disattivare la ricezione di messaggi push, per abilitare o meno il caricamento automatico di tali messaggi, per abilitare/disabilitare esclusivamente i messaggi provenienti da mittenti affidabili, per costruire un elenco di mittenti affidabili, per abilitare/disabilitare il rifiuto di messaggi provenienti da mittenti non affidabili e per costruire un elenco di mittenti non affidabili.
- **Ripristina impostazioni browser:** per tornare alle impostazioni iniziali del browser

Gestione licenze

In questa sezione è possibile visualizzare e gestire tutte le licenze relative ai servizi di connessione.

Organizer

Organizer

Applicazioni

Calcolatrice

Dopo aver digitato la prima cifra, usare i tasti direzionali per selezionare l'operatore aritmetico desiderato ("+" in alto, "-" in basso, "x" a sinistra e ":" a destra) e inserire quindi la seconda cifra;

Premere il tasto **"Cancella"** per eliminare le ultime cifre digitate o l'ultimo risultato; mantenere premuto il medesimo tasto per eliminare qualsiasi contenuto o risultato;

Premere **"OK"** per ottenere il risultato.

Nota: la precisione di questa calcolatrice è ridotta, e il suo uso va limitato a calcoli semplici.

Note

Da qui è possibile inserire brevi note testuali, per scopi vari.

Convertitore di unità di misura

È possibile effettuare conversioni tra le unità di misura di peso e lunghezza (sistema metrico decimale e sistema anglosassone).

Lettore Ebook

Avviando il Lettore e-book sarà mostrato l'elenco degli e-books disponibili. Se non vi fossero e-books salvati, scegliere **Opzioni** per accedere ai sottomenu **Aggiorna libreria** e **Impostazioni**.

Se avete salvato degli e-books, potete selezionarne uno, scegliere **Opzioni** e accedere ai sottomenu:

- **Trova/Trova successivo:** per ricercare una parola specifica all'interno del testo.
- **Salta a:** per saltare ad una riga specifica all'interno del testo.
- **Vai a segnalibro:** per passare direttamente a un segnalibro.
- **Aggiungi segnalibro:** per aggiungere un segnalibro nel testo.
- **Elimina un segnalibro:** per eliminare un segnalibro dal testo.
- **Info libro:** per mostrare informazioni dettagliate sull'e-book selezionato.
- **Impostazioni globali:** per impostare la dimensione dei caratteri, il tipo di scorrimento, lo scorrimento automatico, la velocità di scorrimento, lo schermo intero, il tipo di codifica e l'allineamento.
- **Applica impostazioni globali:** per attivare le impostazioni scelte.

- **Guida:** qui sono disponibili le istruzioni relative ai tasti di scelta rapida per il lettore. Usare il tasto **0** per passare alla schermata delle impostazioni globali; usare il tasto **1** per la guida; usare il tasto **2** per aggiungere un segnalibro; usare il tasto **3** per passare alla schermata **"Trova"**; usare il tasto **4** per passare alla schermata **"Salta a"**; usare il tasto **5** per passare a un segnalibro; usare il tasto **6** per trovare l'istanza successiva di una parola; usare il tasto **7** per attivare o disattivare lo scorrimento automatico; usare il tasto **8** per rimuovere un segnalibro; usare il tasto **9** per attivare o disattivare lo schermo intero.
- **Chiudi:** per chiudere l'e-book selezionato.

Segreteria telefonica

La funzione Segreteria permette di ricevere e registrare messaggi vocali, quando per una qualsiasi ragione vi troviate impossibilitati nel rispondere ad una chiamata. Le registrazioni salvate potranno essere riascoltate a partire dal submenu Messaggi ricevuti.

Questa funzione è attiva solo se il telefono è acceso e prende il segnale della rete.

Da Impostazioni, è possibile attivare/disattivare la funzione, scegliere dove archiviare i messaggi, stabilire il tempo dopo il quale far partire il vostro messaggio registrato, stabilire la durata dello stesso, usare un messaggio preimpostato o sceglierne uno da voi registrato, abilitare l'accesso remoto tramite telefono a codici DTMF.

Per ascoltare i messaggi da remoto è necessario abilitare sia la segreteria telefonica che l'Accesso remoto sotto il menu impostazioni della segreteria e munirsi di un telefono "remoto" abilitato ad inviare DTMF. Al momento in cui la segreteria risponde ed invita a lasciare un messaggio indicando la durata massima del messaggio, l'utente remoto dovrà digitare **"#"** e quindi attendere l'invito a digitare la password (1234 per default).

Nota: L'accesso remoto supporta esclusivamente la funzione di ascolto.

Java

È necessario impostare i parametri richiesti per avviare le applicazioni, dal momento che la maggior parte delle applicazioni Java accederanno alla rete. Per tale motivo, i parametri da impostare saranno basati sulla SIM card che state impiegando. Per l'impostazione dei parametri, spostatevi su **Connettività > Account Dati > GPRS**. Siete pregati di consultare l'operatore per ottenere le impostazioni corrette. Per quanto riguarda le applicazioni basate sulla piattaforma Java precaricate sul telefono (**Opera Mini**), da questo menu è possibile lanciarle, modificarne le impostazioni, visualizzarne i dettagli, modificarne i profili di rete e ripristinare le impostazioni predefinite.

Impostazioni Java

Audio Java: potete scegliere una regolazione da 1 a 7, oppure disattivarlo .

Retroilluminazione Java: potete scegliere di attivare/disattivare la retroilluminazione.

Vibrazione Java: potete scegliere di attivare/disattivare la vibrazione.

Dimensione Heap: la dimensione predefinita è 3145728 bytes

Sicurezza predefinita Java

È possibile scegliere tra Terze parti, Dominio non affidabile, Ripristina impostazioni predefinite e Opzioni di dominio

Java network

È possibile scegliere quale rete attivare in modo esclusivo per le applicazioni Java (SIM1, SIM2 o WiFi) e selezionare il profilo corrispondente.

Time manager

Sveglia

Il formato orario per la sveglia è identico a quello dell'orologio. Quando il telefono è spento, la sveglia può ancora funzionare, a condizione che la batteria sia sufficientemente carica. Il sistema dispone di 5 opzioni orarie per la sveglia, che possono essere attivate singolarmente o globalmente in base alle vostre necessità. Ciascuna opzione di sveglia può essere impostata con ore e date indipendenti. Potete inoltre: scegliere se l'orario della sveglia deve essere impostata per una sola volta, per tutti i giorni, o per alcuni giorni a vostra scelta; selezionare quale suoneria usare per l'allarme sonoro; scegliere la durata della eventuale pausa per l'allarme sonoro; scegliere se il tipo di avviso deve prevedere o meno la vibrazione. Al momento stabilito il telefono farà squillare un allarme sonoro e sullo schermo lampeggeranno ora e data correnti. Premete **Stop** per arrestare la sveglia; premete **Posponi** per mettere in pausa la sveglia, che riprenderà a suonare dopo 4 minuti (impostazione predefinita).

Se al momento stabilito il telefono fosse spento, esso si accenderà automaticamente e la sveglia inizierà a suonare. Se premete Stop per arrestare la sveglia, vi verrà richiesto se intendete accendere o meno il telefono.

Cose da fare

Da qui si possono effettuare operazioni come visualizzare i promemoria, aggiungerne di nuovi, modificarli, eliminarli, cancellare quelli scaduti, visualizzare quelli non completati.

Se è stato impostato un allarme per il promemoria, al momento stabilito il telefono farà squillare un allarme sonoro e mostrerà il contenuto del promemoria.

Pianifica on/off

Da qui è possibile impostare l'accensione automatica del telefono a ore programmate

Fusi orari

Nell'interfaccia dei Fusi orari, premete i tasti direzionali sinistro e destro per visualizzare l'ora corrente di ciascun paese, in corrispondenza di ciascun fuso orario. È disponibile l'opzione che consente di attivare/disattivare l'ora legale per la città selezionata.

Giochi & Passatempo

Giochi

Il telefono è fornito con un gioco incorporato (Zombies attack). Siete pregati di far riferimento alle istruzioni allegate a ciascun gioco per maggiori dettagli.

Impostazione gioco

È possibile intervenire da qui su alcune regolazioni del gioco.

Musica di sottofondo: per Attivare/Disattivare la musica di sottofondo nel gioco.

Effetti sonori: per Attivare/Disattivare gli effetti sonori nel gioco.

Vibrazione: per Attivare/Disattivare la vibrazione.

Volume: per regolare il livello del volume.

Impostazioni

Dal menu Impostazioni, tramite la barra delle applicazioni nella parte alta dello schermo è possibile accedere alle cinque sezioni seguenti:

Impostazioni generali

Profili utente

Il telefono dispone di profili multipli, in modo tale da personalizzare determinate impostazioni per differenti situazioni. Innanzitutto, è consigliabile modificare a vostro piacimento le impostazioni per ciascun profilo, e quindi attivarle. Sono disponibili i profili: Generale, Riunione, All'aperto, Interno, Silenzioso, Vibrazione, Cuffia auricolare, Bluetooth.

Il contenuto di ciascun profilo può essere liberamente personalizzato intervenendo sui parametri seguenti:

- **Configurazione tono:** per impostare i toni di Chiamata vocale in arrivo (SIM1 e SIM2), Videochiamata in arrivo, Accensione, Spegnimento, Tono messaggio (SIM1 e SIM2) e Tono tastiera.
- **Volume:** per regolare il volume di Suoneria (SIM1 e SIM2) e il Tono tastiera.
- **Tipo di allerta:** per scegliere tra Squilla, Solo vibrazione, Vibra e squilla, o Vibra e poi squilla (SIM1 e SIM2).
- **Tipo di squillo:** per impostare la suoneria come riproduzione singola, come ripetizione o con andamento ascendente.
- **Toni Extra:** per attivare/disattivare i toni di Avviso, Errore, avviso di Registrazione SIM, avviso ripetuto di SMS non letto, e avviso di Connessione.
- **Modalità di risposta:** per attivare la risposta ad una chiamata usando un tasto qualsiasi.

Dopo aver effettuato la personalizzazione delle impostazioni, scegliere **"Attiva"** in **"Opzioni profilo"** per rendere attivo il profilo scelto.

Nota: se l'auricolare è inserito nell'apparecchio, il telefono passerà automaticamente al profilo Cuffia auricolare. Quando l'auricolare viene disinserito, il telefono tornerà al profilo precedente.

In modalità standby, la pressione prolungata del tasto # consente di passare al profilo Silenzioso o di tornare al precedente profilo.

Data e ora

È possibile impostare la città di riferimento, la data, l'ora ed il formato di data e ora.

Imposta propria città: è possibile impostare varie città.

Nota: questa opzione deve essere usata insieme con l'aggiornamento automatico di data e ora. L'aggiornamento automatico di data e ora è subordinato al supporto della rete mobile.

Imposta data e ora: è possibile regolare la data e l'ora correnti, e attivare l'opzione ora legale.

Imposta formato: per modificare il formato di visualizzazione di data e ora.

Aggiorna con fuso orario: quando attivata questa funzione permette di aggiornare la data e l'ora in maniera automatica col cambio di fuso orario. L'aggiornamento automatico di data e ora non ha effetto sull'orario della sveglia o il calendario.

Nota: Se la batteria viene rimossa dal telefono, oppure non viene utilizzata per un lungo periodo, al riavvio del telefono, sarà necessario impostare nuovamente data e ora.

Nota speciale: nelle aree inibite all'uso dei telefoni mobili, è necessario confermare la disabilitazione dell'opzione.

Lingua

È possibile scegliere la lingua desiderata per i menu del telefono (italiano, inglese, francese, spagnolo, tedesco).

Sensibilità touchpad

Per regolare la sensibilità del touchpad in base alle preferenze dell'utente.

Ripristina impostazioni di fabbrica

È possibile ripristinare le impostazioni di fabbrica dell'apparecchio. La password per questa operazione è 1122.

Impostazioni di rete e SIM

Modalità di selezione SIM

- **Statica:** il telefono si avvierà automaticamente con l'ultima opzione selezionata (Dual SIM, solo SIM1, solo SIM2 o modalità volo)
- **Dinamica:** ad ogni riavvio del telefono sarà mostrata la schermata delle opzioni Dual SIM tra le quali scegliere.

Impostazioni Dual SIM

In qualsiasi momento è possibile impostare l'uso delle SIM del telefono secondo le proprie necessità, scegliendo le seguenti opzioni:

Attiva Dual SIM

Solo SIM1 attiva

Solo SIM2 attiva

Modalità volo

Configurazione di rete

Per ciascuna delle due SIM sono disponibili le opzioni:

Selezione della rete: è possibile decidere se effettuare una selezione automatica oppure manuale.

Reti preferite: è possibile creare un elenco di reti preferite a cui registrarsi.

Nota: altre opzioni possono essere disponibili in base all'operatore di ciascuna SIM.

Modalità preferita

Sono disponibili le opzioni **Solo GSM, Solo WLAN, GSM preferita, WLAN preferita**.

Impostazioni del display

Barra dei collegamenti

Sono disponibili due opzioni per la barra dei collegamenti visualizzata nella schermata di standby. Il **set 1** (preimpostato) mostra i collegamenti rapidi a: **Menu, Chat, Social Networks, Thread SMS, Fotocamera e Opera Mini** (Internet browser). Il **set 2** mostra invece i collegamenti rapidi a: **Menu, Calendario, Email, Note, Profili utente e Opera Mini** (Internet browser).

Wallpaper

Sono disponibili due opzioni per l'immagine di sfondo: **Sistema** mette a disposizione 8 immagini preimpostate; **Definito dall'utente** permette di selezionare una propria immagine da Telefono o da Scheda di memoria.

Salvaschermo

- **Impostazioni:** da qui è possibile attivare/disattivare il salvaschermo, e stabilirne il tempo di attivazione (5 sec., 15 sec., 30 sec. o 1 minuto).
- **Selezione:** è possibile scegliere tra 8 salvaschermi di **Sistema** o un proprio salvaschermo **Definito dall'utente**, selezionato da Telefono o da Scheda di memoria.

Accensione

Sono disponibili due opzioni per l'animazione da mostrare all'accensione: **Sistema** mette a disposizione 1 video e 8 animazioni preimpostate; **Definito dall'utente** permette di selezionare un proprio video da Telefono o da Scheda di memoria.

Spegnimento

Sono disponibili due opzioni per l'animazione da mostrare al momento dello spegnimento: **Sistema** mette a disposizione 1 video e 8 animazioni preimpostate; **Definito dall'utente** permette di selezionare un proprio video da Telefono o da Scheda di memoria.

Effetto di transizione

Sono disponibili tre opzioni per l'effetto di transizione mostrato all'apertura del menu principale: **Nessuno, Normale** o **Migliore**.

Display

È possibile attivare/disattivare la visualizzazione di data e ora sullo schermo di standby, attivare/disattivare la visualizzazione di un messaggio iniziale, e scegliere tra la visualizzazione dell'orologio digitale e quella dell'orologio analogico.

Retroilluminazione LCD

La retroilluminazione del display può essere regolata per quanto riguarda la **Luminosità** e il **Timeout** (5 sec. ~ 1 minuto).

Impostazioni di chiamata

Deviazione di chiamata

Questo è un tipo di servizio che non può essere attivato senza il supporto della rete. Attivando questa funzione è possibile deviare le chiamate verso un altro numero in base alle condizioni prescelte, in modo indipendente per ciascuna delle due SIM.

Per le chiamate in **Voce** e in **Video** sono disponibili le seguenti opzioni:

Opzioni	Descrizione
Devia tutte le chiamate	La rete devia tutte le chiamate voce senza condizioni.
Devia se irraggiungibile	Quando il cellulare non è disponibile (fuori copertura oppure spento) l'operatore devierà le chiamate voce.
Devia se non si risponde	Quando il telefono non risponde alla chiamata, la rete devierà la chiamata.
Devia se occupato	Quando già impegnato in un'altra chiamata, la chiamata in arrivo verrà deviata.

Sono inoltre disponibili le opzioni:

Devia tutte le chiamate dati : è necessario il supporto della rete.

Annulla tutte le deviazioni : tutte le deviazioni attive verranno disabilite.

Avviso di chiamata

È possibile attivare o disattivare questa funzione (in modo indipendente per ciascuna delle due SIM) in base alla scelta di voler essere avvisati di una chiamata in arrivo quando si è già impegnati in un'altra conversazione oppure no. La chiamata in attesa non può essere operativa senza che questa funzione sia stata attivata. È necessario il supporto della rete mobile.

Richiamata automatica

Può essere attivata o disattivata. Dopo il fallimento del primo tentativo di richiamata automatica, verranno effettuati altri dieci tentativi di richiamare il numero.

Blocco chiamate

È possibile attivare o disattivare questa funzione in modo indipendente per ciascuna delle due SIM.

Chiamate in uscita:

- **Tutte le chiamate:** blocca tutte le chiamate in uscita.
- **Chiamate internazionali:** blocca tutte le chiamate internazionali.
- **Chiamate internazionali** eccetto a casa: quando attivo, sono effettuabili chiamate all'interno della nazione in cui ci si trova e verso il paese di origine.

Chiamate in entrata:

- **Tutte le chiamate:** blocca tutte le chiamate in arrivo.
- **Quando in roaming:** blocca tutte le chiamate tranne quelle provenienti dall'area locale.

Annulla tutto: cancella tutti i blocchi sulle chiamate permettendo la ricezione e l'invio di tutte le chiamate.

Cambia password: è possibile inviare all'operatore una nuova password da utilizzare per il blocco delle chiamate.

Rumore di sottofondo

Attivando questa opzione è possibile ricreare in maniera fittizia una situazione ambientale specifica durante una chiamata (es. "marciapiede", "aeroporto", "stazione", "ristorante", etc.). La riproduzione del sottofondo può essere regolata per quanto riguarda il livello del volume e la modalità (una sola volta, ripetizione continua, ripetizione a intervalli stabiliti dall'utente). Il telefono dispone di una collezione di 10 effetti ambientali preimpostati, ai quali l'utente può aggiungerne dei propri in formato .wav (campionato a 8 Hz, con risoluzione 16 bit). Questa opzione può essere selezionata di default oppure settata di volta in volta all'arrivo di una chiamata.

Mostra timer chiamata

È possibile impostare il timer di conversazione visibile a display durante la conversazione stessa.

Promemoria timer chiamata

È possibile impostare un singolo o periodici segnali acustici che avvertano durante la chiamata relativamente al trascorrere del tempo. Tale opzione è anche escludibile.

Rifiuta via SMS

Questa funzione, se attivata, permette di rifiutare una chiamata ed inviare automaticamente un SMS, per il quale è possibile scegliere il testo tra i **Modelli** di messaggio.

Impostazioni di sicurezza

Blocco automatico tastiera

È possibile impostare il telefono in modo che la tastiera si blocchi in maniera automatica dopo 5, 30, 60 secondi oppure dopo 5 minuti.

Blocco SIM

Da questa sezione si può impostare il telefono in modo che richieda il PIN ad ogni accensione oppure no.

Blocco telefono

Si può impostare una password da 4 a 8 cifre. Quella preimpostata è 1122. È possibile cambiarla.

Cambia Password

Si può cambiare la password preimpostata del telefono da "1122" in una contenente da 4 a 8 cifre più facili da ricordare. Se il blocco del telefono è attivato, ad ogni accensione, verrà richiesta la password. Per sbloccarlo, inserire la password scelta (o quella preimpostata) e confermare. Parimenti, è possibile da qui modificare anche PIN e PIN2 di ciascuna SIM.

Gestione certificati

In questa sezione è possibile visualizzare e gestire tutti i certificati necessari per le applicazioni usate nel telefono.

Firewall Messaggi e Chiamate

- **Impostazioni:** consente di attivare/disattivare un firewall per le chiamate e i messaggi in arrivo su ciascuna delle due SIM. Chiamate e messaggi possono essere filtrati sulla base della Black List, della White List, dei numeri non inseriti in rubrica, dei numeri anonimi o della combinazione Black List e non inseriti/anonimi.

- **Chiamate:** da qui è possibile inserire nella Black List e nella White List i numeri per le chiamate in arrivo.
- La **Black List** è un elenco di numeri di telefono (contatti) per i quali non si desidera essere raggiungibili (sia tramite chiamata vocale che SMS). Se la funzione è attivata, la persona in Black List che tenterà di chiamare sentirà il tono di "linea congestionata" (errore di rete) e sul telefono NGM arriverà successivamente l'SMS dell'operatore con la segnalazione del numero della persona che ha tentato la chiamata.
- La **White List** è un elenco esclusivo di numeri di telefono (contatti) per i quali soltanto si vuole essere raggiungibili (sia tramite chiamata vocale che SMS). Se attivata questa funzione, chi non è in White List e tenterà la chiamata sentirà il tono di "linea congestionata" (errore di rete) ed il telefono NGM riceverà successivamente l'SMS dell'operatore con cui segnalerà il numero della persona che ha tentato la chiamata.
- **Messaggi:** da qui è possibile inserire nella Black List e nella White List i numeri per i messaggi in arrivo. Se la Black List è attivata, Gli SMS in arrivo da utenti in questo elenco verranno automaticamente trasferiti nella cartella della "posta indesiderata". Se la White List è attivata, gli SMS in arrivo da utenti non inclusi in questo elenco verranno automaticamente trasferiti nella cartella della "posta indesiderata".

Firewall telefono

Questa funzione è accessibile dopo aver digitato la password del telefono (quella predefinita è **1122**). Da qui è possibile attivare/disattivare il blocco per accedere alla Rubrica, ai Messaggi o al Registro chiamate.

Funzione Privé

Inserendo ***0000#** (valore predefinito, modificabile) dallo schermo di stand-by si ha l'accesso ad un'area riservata del telefono, dove verrà visualizzata una lista contenente le seguenti opzioni: **Rubrica privé, Messaggi privé, Registro chiamate privé, Cambio codice privé, Blocca chiamate entranti, e Archivio passwords.**

La funzione Privé è utile per salvare contatti, SMS, Elenco chiamate, etc., che preferite rimangano sconosciuti per altre persone.

La password per il privé può essere inserita soltanto dall'interfaccia di standby.

Tutto il registro chiamate, i numeri salvati in Rubrica, gli SMS, etc. prodotti dai contatti salvati nel privé, saranno archiviati nel privé stesso e non vi sarà traccia dei medesimi fuori di esso.

Le caratteristiche della rubrica, degli SMS, dei MMS, etc. all'interno del privé sono le stesse di quelli ordinari.

Rubrica Privé

Contatti

La rubrica del privé può contenere fino a 100 contatti.

○ Ricerca

Per visualizzare tutti i contatti della rubrica. Premere il tasto di sinistra per accedere al menu opzioni di un contatto e per disporre di operazioni quali Invia, Visualizza, Modifica, Cancella, Cancella tutto, Salva, etc. Salvare equivale a spostare il contatto nella rubrica fuori dal privé.

Premere il tasto di chiamata per effettuare una chiamata. Se il contatto ha un falso nome o un falso numero telefonico, lo schermo li visualizzerà e il registro chiamate potrà essere salvato nel privé.

○ Aggiungi contatto

In questa interfaccia è possibile aggiungere nome, numero, falso nome o falso numero. L'aggiunta può essere effettuata manualmente oppure recuperando il numero dalla Rubrica convenzionale.

Nota: per le chiamate in uscita, le chiamate in arrivo o la ricezione di SMS, se il falso nome e il falso numero sono stati impostati, il falso nome verrà mostrato a schermo; altrimenti sarà mostrato "Contatto sconosciuto".

Impostazioni

Stato memoria: per visualizzare lo spazio disponibile nella rubrica privé. Verrà visualizzato il totale dei contatti (100) e il numero di quelli effettivamente in uso.

Elimina tutti: per cancellare la rubrica privé.

Tono chiamate in arrivo: per attivare/disattivare il tono per le chiamate in arrivo dall'area privé.

Messaggi Privé

Scrivi messaggio

Si può creare un nuovo SMS ed inviarlo tramite SIM1 o SIM2.

Ricevuti

La cartella Messaggi ricevuti supporta 20 SMS. Da qui è possibile visualizzare gli SMS ricevuti.

Rispondi: per rispondere con un messaggio testuale allo SMS ricevuto.

Modifica: per modificare lo SMS selezionato e inviarlo successivamente.

Cancella: per cancellare lo SMS selezionato.

Cancella tutto: per cancellare dalla cartella Messaggi ricevuti tutti gli SMS non bloccati.

Nota: Nell'area privé, per scegliere i contatti per l'invio degli SMS, si possono visualizzare solo i contatti della rubrica dell'area privé.

Suggerimento: quando la cartella Messaggi ricevuti è piena, i nuovi messaggi sovrascriveranno automaticamente i messaggi meno recenti.

Inviati

La cartella Messaggi inviati supporta 10 SMS. Se per inviare un SMS è stato selezionato "Salva e invia", lo SMS sarà salvato nella cartella Messaggi inviati del privé. Sono disponibili le operazioni **Modifica**, **Invia**, **Cancella**, **Cancella tutto**.

Tono SMS Privé

Per attivare/disattivare il tono di avviso in caso di ricezione di SMS da un contatto dell'area privé.

Registro chiamate Privé

Qui vengono registrate le chiamate perse, le chiamate ricevute e le chiamate effettuate che abbiano relazione con i contatti della rubrica privé. La sua capacità è di 30 registrazioni. Nell'elenco del registro, premere il tasto chiamata per effettuare una chiamata.

Suggerimento: quando il telefono mostra il messaggio di avviso delle chiamate perse, premere "Leggi" per accedere direttamente all'elenco delle chiamate perse. È possibile visualizzare un falso nome o un falso numero.

Cambio codice Privé

Per modificare la password di accesso all'area privé, digitare prima il codice predefinito, e quindi per due volte il nuovo codice. Per esempio, digitare innanzitutto *0000# nell'interfaccia di stand-by per accedere alla vostra area privé; quindi passate alla funzione **Cambia codice privé**, digitate il vecchio codice "0000", e quindi il nuovo, per esempio "1111". Vi sarà richiesto di inserire nuovamente il nuovo codice per conferma, e quindi la modifica sarà

accettata. Al vostro prossimo accesso all'area privé, dovrete digitare ***1111#** nell'interfaccia di stand-by per entrare in quest'area riservata.

Nota: non dimenticate la password del privé; in caso contrario, l'accesso al privé verrà impedito e non sarà possibile ripristinare tutti dati.

Blocca chiamate Privé in arrivo

Potete scegliere di impostare un blocco alle chiamate provenienti da contatti dell'area privé.

Archivio passwords

Salvate in quest'area i vostri numeri di conto personali, passwords, codici Bancomat, etc. Sono disponibili 5 posizioni di archiviazione.

Inserimento testo

Il telefono fornisce utili modalità multiple di inserimento, con il supporto di altre funzioni. Oltre alla modalità standard, il telefono mette a disposizione la modalità XT9 (impostata per default nel telefono), un sistema avanzato per l'inserimento predittivo di testo: quando si scrivono messaggi SMS, tale modalità prevede la parola che si sta digitando, cambiandola ad ogni pressione dei tasti.

Altre caratteristiche chiave della modalità XT9 sono:

- Correzione scrittura: le parole errate vengono corrette mentre si scrive
- Correzione errori "Sloppy-Type": gli errori di digitazione vengono corretti mentre si scrive
- Completamento parole: la parola digitata viene automaticamente completata
- Predizione parola successiva: la predizione di intere frasi è costruita sulla storia dei messaggi scritti dall'utente
- Interpretazione di abbreviazioni
- Correzione automatica della punteggiatura

Inserimento semplice di caratteri

È possibile scegliere tra le modalità "**XT9 abc**", "**XT9 ABC**", "**abc**" e "**123**" usando il tasto "**↑**", e inserire quindi le lettere desiderate con la tastiera QWERTY. Nella modalità "abc", usare il tasto "**A/a**" per passare dal maiuscolo al minuscolo, e viceversa.

Inserimento numerico (123)

Questa modalità è usata essenzialmente per inserire numeri telefonici, codici, etc. Scegliendo questa modalità, potrete inserire le cifre nel punto dove il cursore sta lampeggiando.

Inserimento di simboli

Usare il tasto "**Sym**" per accedere alla libreria dei simboli e inserire quelli desiderati nel punto dove il cursore sta lampeggiando.

Avvertenze sull'uso di dispositivi USB

Abbiate sempre cura di connettere e disconnettere i dispositivi USB in modo corretto.

Non usate mai i comandi di Windows per formattare il disco del telefono; in caso contrario, il disco potrebbe essere seriamente danneggiato.

Ambiente operativo USB:

- Windows 2000 / XP.
- Per altri sistemi operativi, la connessione tra PC e telefono potrebbe non essere attuabile senza prima installare un driver USB.

Manutenzione e sicurezza

Per un uso appropriato del telefono e per la prevenzione di eventuali danni, siete pregati di leggere attentamente e seguire le seguenti informazioni. Abbiate inoltre cura di conservare il presente manuale in un luogo facilmente accessibile dopo averlo letto.

Servizio post-vendita: Per il servizio post-vendita siete gentilmente pregati di fare riferimento al Certificato di Garanzia fornito con la confezione di vendita.

Sicurezza del caricabatterie e dell'adattatore

Caricabatterie e adattatore sono progettati esclusivamente per un uso al coperto e in luoghi asciutti.

Informazioni sulla batteria

- Non smaltire le batterie tra i rifiuti domestici ordinari.
- Non cercare di smontare la batteria o di metterla in corto circuito.
- Mantenere puliti i contatti metallici della batteria.
- Ricaricare la batteria dopo lunghi periodi di inutilizzo per massimizzarne la durata.
- La durata della batteria può variare in base ai modi d'impiego e alle condizioni ambientali.
- La funzione di auto-protezione della batteria toglie l'alimentazione al telefono in caso di stato operativo anomalo. In questo caso, rimuovere la batteria dal telefono, reinserirla, e riaccendere il telefono.

Avvertenze generali

- Usare una batteria danneggiata può provocare danni gravi.
- Per evitare il rischio di smagnetizzazione, tenete sempre il telefono a distanza da oggetti magnetici come CD, carte di credito, etc.
- Conversare per lunghi periodi di tempo può ridurre la qualità della chiamata a causa del calore generato durante l'uso.
- Quando il telefono rimane inutilizzato per un lungo periodo, conservarlo in un luogo sicuro, con il cavo di alimentazione disconnesso.
- Usare il telefono in prossimità di apparecchiature riceventi (TV o radio) può causare interferenze con il cellulare.
- Assicuratevi che il telefono non entri in contatto con qualsiasi tipo di liquido; nel caso di una simile evenienza, rimuovere la batteria e contattare immediatamente il fornitore.
- Non dipingere il telefono.
- I dati salvati nel telefono potrebbero essere cancellati a causa di un uso improprio dello stesso, per un intervento di riparazione, o per una procedura di aggiornamento del software. Abbiate sempre cura di effettuare il backup dei vostri numeri telefonici o di altri dati (anche suonerie, SMS, messaggi vocali,

immagini e video potrebbero essere cancellati.) Il produttore non assume alcuna responsabilità per le suddette perdite di dati.

- Non accendere o spegnere il telefono quando l'apparecchio è in prossimità del vostro orecchio.

Risoluzione dei problemi

Problema	Possibili Cause
Impossibile accendere il telefono	<ol style="list-style-type: none"> 1. La batteria è scarica. 2. La batteria non è correttamente inserita.
SIM non attiva	<ol style="list-style-type: none"> 1. La SIM card è sporca. Ripulirla. 2. Reinstallare la SIM card. 3. La SIM card è danneggiata. Sostituirla.
Segnale debole	Verificare sullo schermo l'icona con l'intensità del segnale. Se l'icona contiene 4 barre, l'intensità del segnale è massima; se contiene una sola barra, il segnale è molto debole. Provare a spostarsi in un'area con migliore ricezione.
Impossibile effettuare una chiamata	<ol style="list-style-type: none"> 1. Probabilmente è stato impostato Nascondi ID, ma il vostro operatore non fornisce questo servizio. 2. Ci sono forti interferenze nei vostri paraggi. 3. Probabilmente è stata attivata una funzione di restrizione delle chiamate. 4. Probabilmente è stata attivata la Linea 2, ma il vostro operatore non fornisce questo servizio.
Impossibile caricare la batteria	<ol style="list-style-type: none"> 1. La batteria potrebbe essere troppo scarica; per tale ragione richiederà di essere posta in carica per un tempo più lungo. 2. Il suo rendimento è peggiorato.
Impossibile registrarsi alla rete	<ol style="list-style-type: none"> 1. Segnale troppo debole o forti interferenze. 2. La SIM card non è correttamente installata, è presente un falso contatto oppure è danneggiata. In quest'ultimo caso, contattare l'operatore di rete per la sostituzione.
Nessuna suoneria in caso di chiamata in arrivo	<ol style="list-style-type: none"> 1. È stato impostato il profilo Silenzioso nel Profilo utente. 2. Il volume della suoneria è troppo basso. Regolarlo tramite il Profilo utente.
Viene sollecitato l'inserimento del codice PUK	La carta SIM è stata bloccata dopo l'inserimento ripetuto di un codice PIN errato per tre volte consecutive. Contattare l'operatore di rete.
Le foto scattate sono troppo scure	<ol style="list-style-type: none"> 1. Verificare se vi è una regolazione di luminosità troppo bassa. 2. Verificare se la luce ambientale è troppo scarsa.
Le foto scattate sono mosse	<ol style="list-style-type: none"> 1. Verificare se il soggetto è in movimento. 2. Verificare se il telefono si muove leggermente al momento dello scatto.
Le foto scattate sono distorte	Il soggetto potrebbe essere troppo vicino all'obiettivo.
La foto scelta come sfondo è visibile solo in parte	La dimensione della foto è probabilmente eccessiva. La dimensione consigliata è 320x240.
L'immagine selezionata non viene visualizzata	<ol style="list-style-type: none"> 1. Il formato dell'immagine non è riconosciuto dal telefono. 2. La dimensione della foto è probabilmente eccessiva.

Impossibile accedere ai menu dei Servizi.

Probabilmente la SIM card non supporta la funzione Servizi.

Abbreviazioni

APN	Access Point Name
Card 1	SIM Card principale (la card inserita nello slot SIM1)
Card 2	SIM Card secondaria (la card inserita nello slot SIM2)
CB	Cell Broadcast
CSD	Circuit Switched Data
EMS	Enhanced Message Service
GPRS	General Packet Radio Service
GSM	Global System for Mobile Communication
IMEI	International Mobile Equipment Identity
MMS	Multimedia Message Service
PIN	Personal Identity Number
PUK	PIN Unblocking Key
SIM	Subscriber Identity Module
SMS	Short Message Service
WCDMA	Wideband Code Division Multiple Acces

Certificazioni

Dichiarazione di conformità (R&TTE)

Noi, **NGM Italia**

Dichiariamo sotto la nostra esclusiva responsabilità che il prodotto

Cellulare GSM/WCDMA: **Metal Devil**

A cui si riferisce il presente documento, è conforme alle seguenti norme e/o ad altri documenti normativi.

Salute EN 50360, EN 62209-1

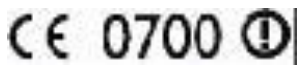
Sicurezza EN 60950-1+A11

EMC EN 301 489-1/-7/-17

Radio EN 301 511, EN 300 328

Si dichiara con il presente documento che tutte le serie di test radio essenziali sono state eseguite e che il summenzionato prodotto è conforme a tutti i requisiti essenziali della Direttiva 1999/5/EC.

La procedura di dichiarazione di conformità a cui si fa riferimento nell'Articolo 10 e dettagliata nell'Appendice [IV] della Direttiva 1999/5/EC è stata seguita con l'apporto dei seguenti Enti notificati:



PHOENIX TESTLAB GmbH

Königswinkel 10, D-32825 Blomberg, Germany

Documentazione tecnica conservata presso **NGM Italia S.r.l.** Disponibile su richiesta.

Rappresentante nell'UE: **NGM Italia S.r.l.**

Via L. Da Vinci, 7 – Ponticelli

56020 Santa Maria a Monte (Pi)

S.A.R. (Specific Absorption Rate)

Informazioni sulla certificazione SAR (Specific Absorption Rate, tasso specifico di assorbimento)

Il dispositivo è conforme agli standard dell'Unione Europea (UE) che limitano l'esposizione delle persone alle radiofrequenze emesse da dispositivi di telecomunicazione e radio. Questi standard impediscono la vendita di dispositivi mobili che accedono a un livello di esposizione massimo (denominato anche SAR) pari a 2,0 watt per chilogrammo di tessuto corporeo.

Durante il test, il livello SAR più elevato registrato è stato pari a 0,667 watt per chilogrammo. Durante l'uso normale, il livello SAR effettivo potrebbe risultare molto inferiore, poiché il dispositivo è stato progettato per emettere solo l'energia a radiofrequenza necessaria che server per trasmettere il segnale alla stazione base più vicina. Attraverso la gestione automatica della trasmissione a livelli di potenza inferiori laddove è possibile, il dispositivo riduce l'esposizione complessiva all'energia a radiofrequenza dei soggetti. La dichiarazione di conformità presente sul taglio in questione, dimostra la conformità di questo dispositivo alla direttiva R&TTE (European Radio & Terminal Telecommunications Equipment).