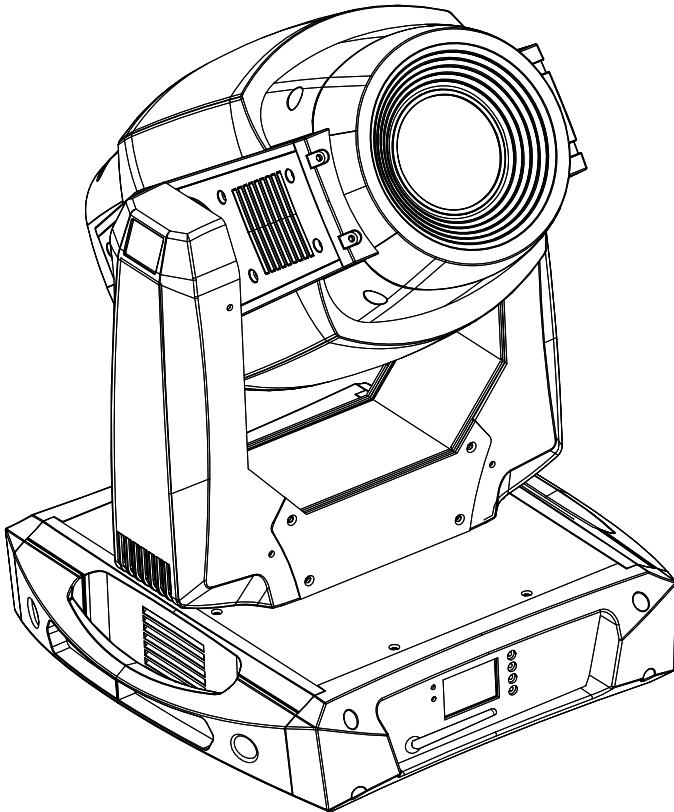


TITAN

PROFESSIONAL SPOT MOVING HEAD



Manuale Utente User Manual

Music & Lights S.r.l. si riserva ogni diritto di elaborazione in qualsiasi forma delle presenti istruzioni per l'uso.
La riproduzione - anche parziale - per propri scopi commerciali è vietata.

Al fine di migliorare la qualità dei prodotti, la Music&Lights S.r.l. si riserva la facoltà di modificare, in qualunque momento e senza preavviso, le specifiche menzionate nel presente manuale di istruzioni. Tutte le revisioni e gli aggiornamenti sono disponibili nella sezione 'Manuali' sul sito www.musiclights.it

All rights reserved by Music & Lights S.r.l. No part of this instruction manual may be.
Reproduced in any form or by any means for any commercial use.

In order to improve the quality of products, Music&Lights S.r.l. reserves the right to modify the characteristics stated in this instruction manual at any time and without prior notice.
All revisions and updates are available in the 'manuals' section on site www.musiclights.it

INDICE**Sicurezza**

Avvertenze generali	4
Attenzioni e precauzioni per l'installazione	4
Informazioni generali	5

1 Introduzione

1.1 Descrizione	6
1.2 Specifiche tecniche	6
1.3 Elementi di comando e di collegamento	8

2 Installazione

2.1 Lampada	10
2.2 Installazione o sostituzione lampada	10
2.3 Montaggio	11

3 Funzioni e impostazioni

3.1 Funzionamento	12
3.2 Impostazione base	12
3.3 Struttura menu	13
3.4 Modalità di funzionamento	14
3.5 Funzionamento tramite unità di controllo DMX	14
3.6 Collegamenti della linea DMX	15
3.7 Costruzione del terminatore DMX	16
3.8 Tabella canali DMX	17
3.9 Informazioni sul proiettore	21
3.10 Impostazioni lampada	21
3.11 Impostazioni personalizzate	22
3.12 Funzioni reset	23
3.13 Regolazioni su dispositivo	23

4 Manutenzione

4.1 Manutenzione e pulizia del sistema ottico	24
4.2 Sostituzione fusibile	24
4.3 Risoluzione dei problemi	25

Certificato di garanzia

Contenuto dell'imballo:

- TITAN
 - Cavo di sicurezza
 - Staffa di fissaggio (2pz.)
 - Manuale utente
-




ATTENZIONE! Prima di effettuare qualsiasi operazione con l'unità, leggere con attenzione questo manuale e conservarlo accuratamente per riferimenti futuri. Contiene informazioni importanti riguardo l'installazione, l'uso e la manutenzione dell'unità.



SICUREZZA

Avvertenze generali

- I prodotti a cui questo manuale si riferisce sono conformi alle Direttive della Comunità Europea e pertanto recano la sigla **CE**.
- Il dispositivo funziona con pericolosa tensione di rete 230V~. Non intervenire mai al suo interno al di fuori delle operazioni descritte nel presente manuale; esiste il pericolo di una scarica elettrica.
- È obbligatorio effettuare il collegamento ad un impianto di alimentazione dotato di un'efficiente messa a terra (apparecchio di Classe I secondo norma EN 60598-1). Si raccomanda, inoltre, di proteggere le linee di alimentazione delle unità dai contatti indiretti e/o cortocircuiti verso massa tramite l'uso di interruttori differenziali opportunamente dimensionati.
- Le operazioni di collegamento alla rete di distribuzione dell'energia elettrica devono essere effettuate da un installatore elettrico qualificato. Verificare che frequenza e tensione della rete corrispondono alla frequenza ed alla tensione per cui l'unità è predisposta, indicate sulla targhetta dei dati elettrici.
- L'unità non per uso domestico, solo per uso professionale.
- Evitare di utilizzare l'unità:
 - in luoghi soggetti a vibrazioni, o a possibili urti;
 - in luoghi a temperatura superiore ai 45°C o inferiori a 2°C.
- Evitare che nell'unità penetrino liquidi infiammabili, acqua o oggetti metallici.
- Non smontare e non apportare modifiche all'unità.
- Tutti gli interventi devono essere sempre e solo effettuati da personale tecnico qualificato. Rivolgersi al più vicino centro di assistenza tecnica autorizzato.
- Se si desidera eliminare il dispositivo definitivamente, consegnarlo  per lo smaltimento ad un'istituzione locale per il riciclaggio.

Attenzioni e precauzioni per l'installazione

- Se il dispositivo dovesse trovarsi ad operare in condizioni differenti da quelle descritte nel presente manuale, potrebbero verificarsi dei danni; in tal caso la garanzia verrebbe a decadere. Inoltre, ogni altra operazione potrebbe provocare cortocircuiti, incendi, scosse elettriche, rotture etc.
- Prima di iniziare qualsiasi operazione di manutenzione o pulizia sull'unità togliere la tensione dalla rete di alimentazione.
- È assolutamente necessario proteggere l'unità per mezzo di una fune di sicurezza. Nell'eseguire qualsiasi intervento attenersi scrupolosamente a tutte le normative (in materia di sicurezza) vigenti nel paese di utilizzo.
- La temperatura massima raggiungibile sulla superficie esterna dell'unità, in condizioni di regime termico, è di 80°C.
- Assicurarsi che l'unità sia spenta e che la temperatura delle parti non possa provocare ustioni.
- Il proiettore monta una lampada ad alta pressione; sostituire immediatamente la lampada se danneggiata o deformata dal calore.
- Dopo lo spegnimento non rimuovere alcuna parte dell'unità per 20 minuti. Trascorso tale tempo la probabilità di esplosione della lampada è praticamente nulla. L'unità è progettata in modo da trattenere le schegge prodotte dall'eventuale scoppio della lampada. Le lenti devono essere obbligatoriamente montate; devono inoltre, se visibilmente danneggiate, essere sostituite con ricambi originali.
- Se è necessario sostituire la lampada, utilizzare un guanto che non lasci pelucchi; evitare contatto diretto con le mani.
- Installare l'unità in un luogo ben ventilato.

- La distanza minima tra il proiettore e le pareti circostanti deve essere superiore a 50 cm e non devono essere ostruite, in nessun caso, le aperture d'aerazione.
- L'unità deve essere posizionata in modo tale che gli oggetti colpiti dal fascio luminoso siano distanti almeno 2,5 m da essa.
- Mantenere i materiali infiammabili ad una distanza di sicurezza dall'unità.
- I filtri, le lenti o gli schermi ultravioletti se danneggiati possono limitare la loro efficienza.
- Non sollevare il proiettore afferrandolo per parte mobile (testa).
- Non guardare direttamente il fascio luminoso. Tenete presente che i veloci cambi di luce possono provocare attacchi d'epilessia presso persone fotosensibili o epilettiche.
- Non collegare il proiettore a un dimmer pack.

INFORMAZIONI GENERALI

Spedizioni e reclami

Le merci sono vendute "franco nostra sede" e viaggiano sempre a rischio e pericolo del distributore/cliente. Eventuali avarie e danni dovranno essere contestati al vettore. Ogni reclamo per imballi manomessi dovrà essere inoltrato entro 8 giorni dal ricevimento della merce.

Garanzie e resi

Il prodotto è coperto da garanzia in base alle vigenti normative. Sul sito www.musiclights.it è possibile consultare il testo integrale delle "Condizioni Generali di Garanzia". Si prega, dopo l'acquisto, di procedere alla registrazione del prodotto sul sito www.musiclights.it. In alternativa il prodotto può essere registrato compilando e inviando il modulo riportato alla fine del manuale. A tutti gli effetti la validità della garanzia è avallata unicamente dalla presentazione del certificato di garanzia. Music & Lights constata tramite verifica sui resi la difettosità dichiarata, correlata all'appropriato utilizzo, e l'effettiva validità della garanzia; provvede quindi alla riparazione dei prodotti, declinando tuttavia ogni obbligo di risarcimento per danni diretti o indiretti eventualmente derivanti dalla difettosità.

- 1 - INTRODUZIONE

1.1 DESCRIZIONE

TITAN è un testa mobile Spot di ultima generazione, creato per combinare in un unico proiettore potenza, compattezza, performance e risparmio energetico. L'ottica di nuova generazione e lampada MSD Platinum 5R 189W permettono di generare un'emissione luminosa superiore a quella di proiettori con lampadina MSI575, riducendo i consumi di un fattore 1:2. TITAN offre un range di funzioni senza precedenti in proiettori di questa categoria, come zoom lineare 9°-31°, frost, Iris, focus, 14 colori, 18 gobos e prisma rotante. Il design ottico ed i parametri di controllo rendono TITAN un proiettore dal profilo estremamente versatile, utilizzabile come Spot, Beam e Washer. Le dimensioni ultra-compatte (H.50cm) ed il peso di soli 12,5Kg permettono di installarlo ovunque in Live, studi televisivi, teatri, showroom e centri congressi.

1.2 SPECIFICHE TECNICHE

Sorgente luminosa

- MSD Platinum Philips da 189W (cod.800198 inclusa)
- Temperatura colore: 8000 K
- Flusso luminoso: 7950 lm
- Vita media: 2000h

Ottica

- Lenti antiriflesso ad alta definizione con trattamento acromatico
- Parabola riflettente in vetro con trattamento diecrico
- Zoom elettronico lineare 9°-31°
- Messa a fuoco elettronica da 2 m all'infinito

Dimmer/Shutter/Strobo

- Dimmer lineare 0-100%
- Shutter indipendente ed effetti di dissolvenza a velocità variabile
- Strobo: meccanico 8 flash/s

Sistema colori

- Ruota colori con 9 filtri diecrici + bianco (selezione lineare-stepless)
- Ruota colori dotata di doppio filtro CTO (3200K + 5600K)
- Effetto rainbow in entrambe le direzioni

Effetti

- Ruota Gobo No.1: 9 Gobos rotanti e diecrici
- Ruota Gobo No.2: 14 Gobos fissi metallici
- 81 possibili effetti di sovrapposizione
- Effetto "gobo-shake" selezionabile
- Gruppo gobos di facile accesso
- Filtro Frost ad inserimento lineare
- Effetto prisma a 3 facce, rotante, intercambiabile, indicizzabile
- Iride motorizzato lineare da 5-100%

Elettronica

- Display grafico LCD 3,5" per accesso semplificato al menu di controllo, configurazione e assegnazione indirizzo

- 2 configurazioni DMX disponibili: 15/17 canali per ampia flessibilità di controllo
- WDMX: Ricevitore ad antenna (2.4 GHz) by Wireless Solution Sweden integrato
- Segnale di ingresso ed uscita tramite connettori XLR 3p e 5p
- Controllo ON/OFF della lampada in remoto
- Reset delle funzioni da controllo remoto
- Check-up e test elettronico per diagnostica
- Timer ore di vita della lampada
- Sensore termico per il monitoraggio della temperatura ottimale di lavoro della lampada
- Raffreddamento ad aria filtrata forzata con ventole

Struttura e corpo mobile

- Struttura in alluminio con coperture in policarbonato ad alta resistenza, colore nero
- Maniglie ergonomiche laterali per il trasporto
- Escursione: Pan = 540° Tilt = 270°
- Risoluzione Pan/Tilt: 8-bit o 16-bit Pan = 2,10° Pan Fine = 0,008° Tilt = 1,05° Tilt Fine = 0,004°
- Riposizionamento automatico degli effetti in seguito a spostamenti accidentali
- Sospensione e fissaggio: qualsiasi posizione per mezzo di supporti omega (inclusi) con sistema di aggancio "quick lock"

Alimentazione

- Ballast elettronico: alimentazione universale 100-240V 50/60Hz
- Consumo energetico: 400W a 230V/50Hz

Peso e dimensioni

- Peso: 12,5 kg
- Dimensioni (LxAxP): 320x480x370 mm

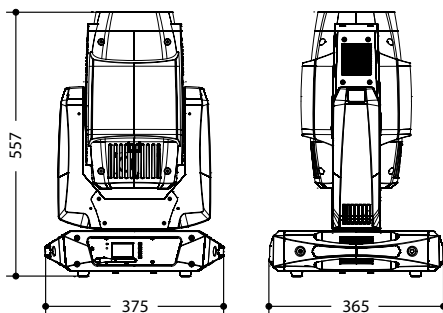


Fig.1

Diagramma di luminosità

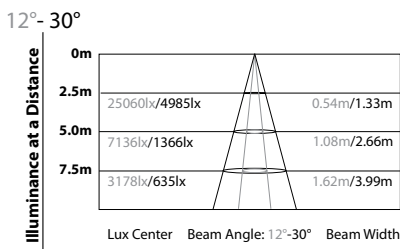
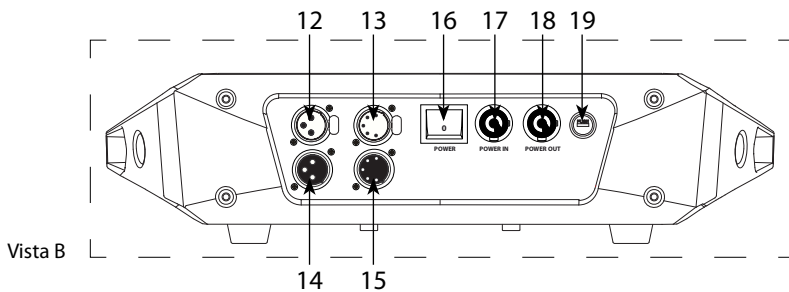
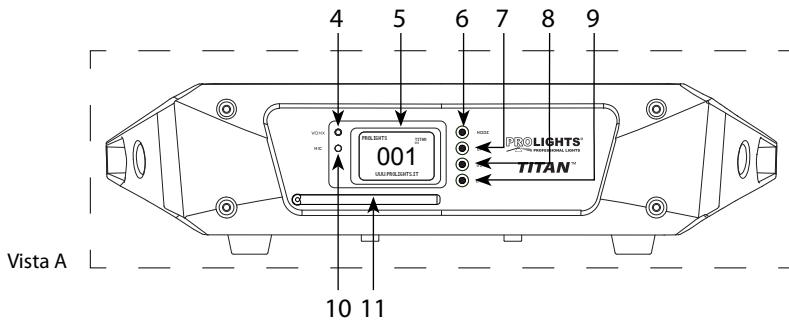
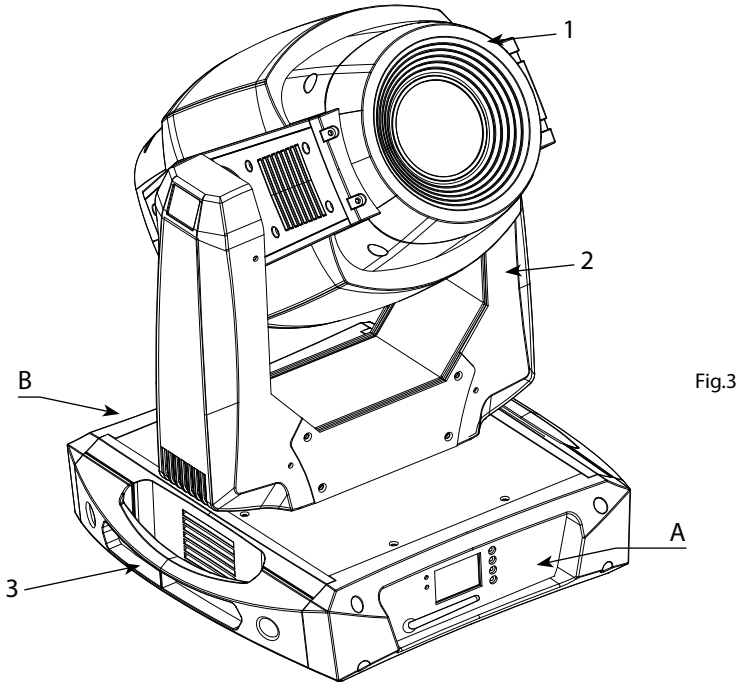


Fig.2

1.3 ELEMENTI DI COMANDO E DI COLLEGAMENTO



1. TESTA MOBILE
2. BRACCIO GIREVOLE
3. MANIGLIA PER TRASPORTO
4. INDICATORE LED per modalità wireless DMX.
5. DISPLAY LCD
6. Tasto MODE per selezionare il menu d'impostazione o tornare ad un livello del menu precedente.
7. Tasto UP per scorrere attraverso le diverse funzioni in ordine crescente o aumentare il valore della funzione stessa.
8. Tasto DOWN per scorrere attraverso le diverse funzioni in ordine decrescente o diminuire il valore della funzione stessa.
9. Tasto ENTER per entrare nel menu selezionato o confermare un'impostazione del menu.
10. MICROFONO per il comando nella modalità musicale
11. ANTENNA WIRELESS
12. DMX OUT (XLR a 3 poli):
1 = massa, 2 = DMX -, 3 = DMX +
13. DMX OUT (XLR a 5 poli):
1 = massa, 2 = DMX -, 3 = DMX +, 4 N/C, 5 N/C
14. DMX IN (XLR a 3 poli):
1 = massa, 2 = DMX -, 3 = DMX +
15. DMX IN (XLR a 5 poli):
1 = massa, 2 = DMX -, 3 = DMX +, 4 N/C, 5 N/C
16. INTERRUTTORE ON/OFF
17. POWER IN (connettore di potenza Neutrik):
per il collegamento ad una presa di rete (100-240V~/50-60Hz) tramite il cavo rete in dotazione;
18. POWER OUT (connettore di potenza Neutrik):
output alimentazione per connessione di più unità in serie.
19. PORTAFUSIBILE: sostituire un fusibile difettoso solo con uno dello stesso tipo.

- 2 - INSTALLAZIONE

2.1 LAMPADA

Si raccomanda l'uso di lampade MSD Platinum Philips da 189W (cod.800198). Assicurarsi che la lampada sia compatibile con il voltaggio dell'impianto elettrico usato. Se lampada viene fatta operare con un voltaggio superiore al suo voltaggio nominale potrebbe essere danneggiata o la sua durata notevolmente ridotta.

2.2 INSTALLAZIONE O SOSTITUZIONE LAMPADA

Per installare la lampada, osservare le seguenti istruzioni, (l'unità monta una lampada ad alta pressione che può raggiungere temperature molto alte, attendere il raffreddamento dell'unità prima di eseguire qualsiasi tipo di operazione. Sostituire immediatamente la lampada se danneggiata o deformata dal calore).

1. Disconnettere la spina di alimentazione dell'unità, svitare le 2 viti (X,Y) per rimuovere la copertura della lampada (fig.4) posizionata nella parte posteriore della testa mobile.
2. Nel caso di sostituzione della lampada rimuovere la vecchia lampada dalla sua sede afferrandola alla base e ruotando in senso antiorario.
3. Non toccare il bulbo della lampada a mani nude, se ciò accade, pulire la lampada con alcool denaturato ed asciugare con un panno che non lasci pelucchi. Afferrare la nuova lampada alla base (non al bulbo) e fissarla nella sede ruotando in senso orario.
4. Rimettere la copertura della lampada e avvitare le 2 viti (X,Y).

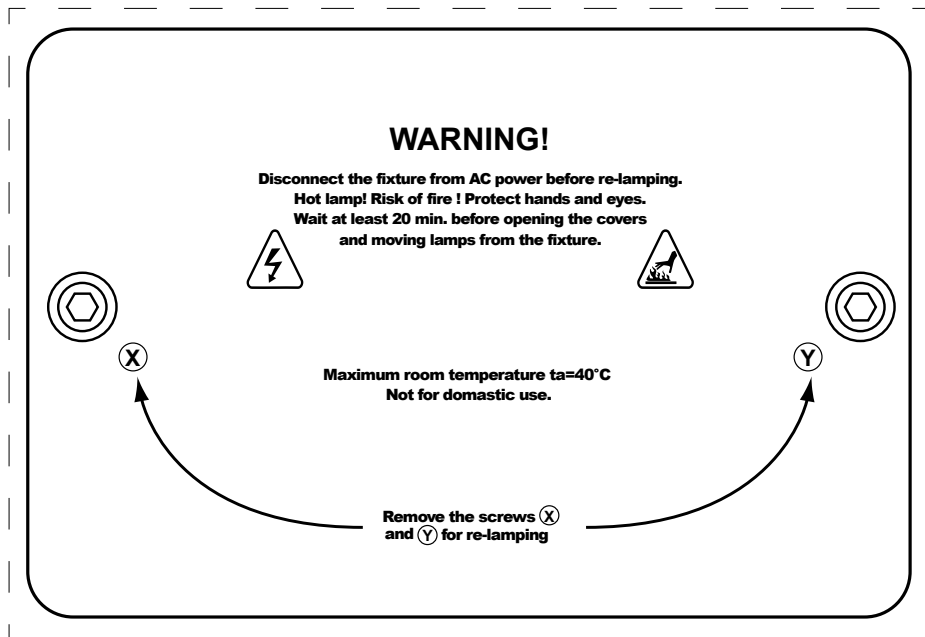


Fig.4

2.3 MONTAGGIO

Il TITAN può essere collocato su un piano solido. Inoltre, grazie ai fori di fissaggio, l'unità può essere montata anche a testa in giù, su una traversa (fig.5). Per il fissaggio occorrono dei supporti robusti per il montaggio.

Come si vede nell'illustrazione, i perni del sistema di aggancio rapido, dei supporti omega, sono da inserire nelle apposite sedi della piastra dove vengono bloccati con una rotazione in senso orario (fino all'arresto). L'area di collocazione deve avere una stabilità sufficiente e supportare almeno 10 volte il peso dell'unità. Inoltre assicurarsi di rispettare tutte le avvertenze in materia di sicurezza.

È assolutamente necessario assicurare il proiettore contro la caduta utilizzando un cavo di sicurezza: in particolare collegare il cavo in un punto adatto in modo che la caduta del proiettore non possa superare i 20 cm.

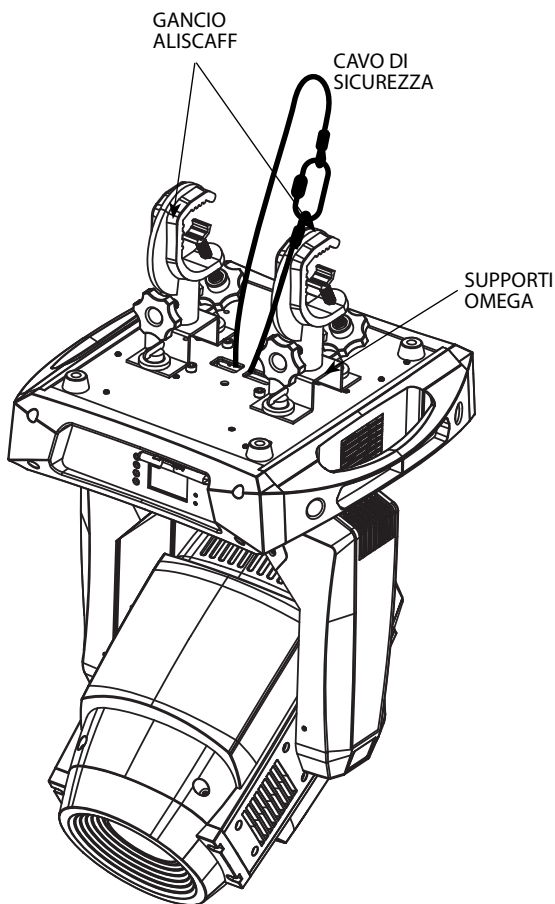


Fig.5

- 3 - FUNZIONI E IMPOSTAZIONI

3.1 FUNZIONAMENTO

Inserire la spina del cavo di alimentazione in una presa di rete (100-240V~/50-60Hz) e accendere il TITAN con l'interruttore ON/OFF(16). La testa mobile e tutti i motori di comando si mettono in una precisa posizione di partenza. Poco dopo l'unità è pronta. Dopo l'uso spegnere l'unità attraverso il medesimo l'interruttore.

3.2 IMPOSTAZIONE BASE

Il proiettore TITAN dispone di un display LCD e di 4 pulsanti per l'accesso alle funzioni del pannello di controllo e la loro gestione (fig.6).

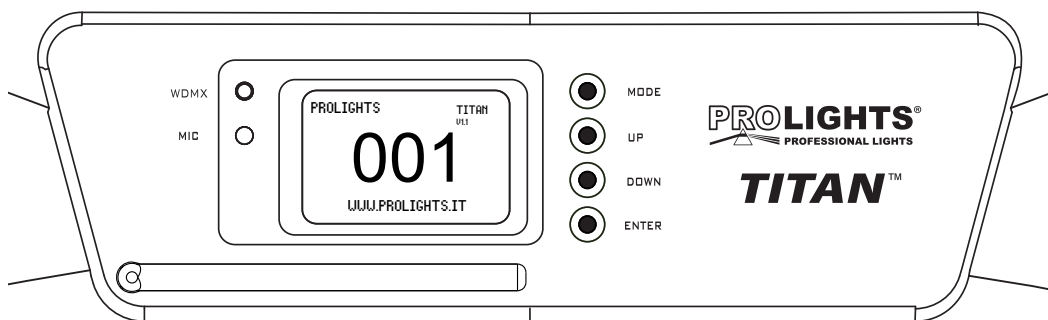


Fig.6

MODE	UP	DOWN	ENTER
Per entrare nel menu principale o tornare ad una opzione del menu precedente	Per scorrere attraverso le diverse funzioni in ordine ascendente o aumentare il valore della funzione stessa	Per scorrere attraverso le diverse funzioni in ordine discendente o diminuire il valore della funzione stessa	Per entrare nel menu selezionato o confermare il valore attuale della funzione o l'opzione all'interno di un menu

3.3 STRUTTURA MENU

FUNCTION MODE	Set DMX Address	A001 - AXXX	
	Value Display	PAN Moving	
	Auto Program	Master	
		Alone	
		Off	
	Music Control	Master	
Alone			
Off			
INFORMATION	Time Information	Current Time	ON/OFF
		Total Run Time	ON/OFF
		Clear Fixture Time	ON/OFF
	Temp. Information	Head Temp	ON/OFF
	Product Info.	Logo	
		Unit Model VerXX	
Company WEB			
LAMP CONTROL	Switch lamp	ON/OFF	
	Power on light	ON/OFF	
	Light by DMX	ON/OFF	
	Lamp on delay	05M	
PERSONALITY	Status Settings	Addr. Via DMX	ON/OFF
		No DMX Status	Close
			Hold
			Auto
			Music
		Pan Reverse	ON/OFF
		Tilt Reverse	ON/OFF
		Fine Resolution	ON/OFF
		Feedback	ON/OFF
		WDMX	Alone/Master/OFF/RESET
	Mic Sensitivity	70%, 0-99%	
	Fans Control	High Fans Speed	
Display Set	Dis Close Time	05M, 02-59M	
Temperature C/F	Celsius/Fahrenheit		
Reset Default	ON/OFF		
RESET FUNCTION	Reset All, Reset Pan/Tilt, Reset Color, Reset Gobo, Reset Pins, Reset Else		
ADJUST	Test Channel	PAN...XXX TILT...XXX	PAN=XXX
		Regulate Value	
		Password PAN	Password=XXX PAN=XXX

3.4 MODALITÀ DI FUNZIONAMENTO

1. Premere il tasto **MODE** per entrare nel menu principale e scorrere con il tasto **UP/DOWN** per selezionare **FUNCTION MODE**, quindi premere il tasto **ENTER**.
2. Selezionare con il tasto **UP/DOWN** una delle seguenti opzioni: **SET DMX ADDRESS - VALUE DISPLAY - AUTO PROGRAM - MUSIC CONTROL**.
3. Premere il tasto **ENTER** per confermare la scelta.
4. Premere il tasto **MODE** per tornare indietro o rispettare il tempo di attesa per uscire dal menu d'impostazione.

Indirizzamento DMX - [SET DMX ADDRESS] -

- Nella sezione **SET DMX ADDRESS**, per impostare l'indirizzo DMX, premere il tasto **UP/DOWN** per selezionare il valore desiderato (**A001 - A512**); tenere premuto invece il tasto **UP/DOWN** per lo scorrimento veloce.
- Premere il tasto **ENTER** per confermare la scelta.

Indicazioni sul display - [VALUE DISPLAY] -

- Nella sezione **VALUE DISPLAY** è possibile visualizzare su display il valori DMX delle funzioni di ciascun canale. Il display visualizza automaticamente il canale con il valore che cambia.

Modalità automatica - [AUTO PROGRAM] -

- Nella modalità **AUTO PROGRAM**, è possibile mandare in esecuzione i programmi interni preimpostati.
- Selezionare con il tasto **UP/DOWN** una delle seguenti opzioni: **Master - Alone - Off**.
- Premere il tasto **ENTER** per confermare la scelta.

Modalità musicale - [MUSIC CONTROL] -

- Nella sezione **MUSIC CONTROL**, l'unità può essere comandata tramite la musica. In presenza di segnale musicale, con un determinato ritmo nei bassi e con volume sufficiente, tramite il microfono interno si comanda il senso e la velocità di rotazione nonché il cambio di colore e di gobo. Se il comando musica non dovesse funzionare perfettamente, aumentare il volume o ridurre la distanza fra sorgente audio e l'unità.
- Selezionare con il tasto **UP/DOWN** una delle seguenti opzioni: **Master - Alone - Off**.
- Premere il tasto **ENTER** per confermare la scelta.

NOTA

La modalità **Master** consente di collegare in linea più unità TITAN senza un controller. La prima unità sarà impostata come master e le altre funzioneranno come slave con lo stesso effetto. Servirsi dei connettori DMX del TITAN e di un cavo XLR per formare una catena di unità. In certe condizioni e lunghezze si consiglia di effettuare una terminazione come mostrato a pagina 15.

Inoltre, per una corretta gestione delle unità slave è necessario configurare, su queste ultime, "001" come indirizzo DMX e "fine resolution" come configurazione canali.

Invece, è necessario impostare la modalità **Alone** se si sceglie di impiegare il TITAN come unità singola, poiché in questa modalità è disabilitata l'output DMX.

3.5 FUNZIONAMENTO TRAMITE UNITÀ DI CONTROLLO DMX

Per il funzionamento tramite un'unità di comando luce con protocollo DMX512, è sufficiente collegare il TITAN al controller (NOTA - Il display lampeggiante indica assenza di segnale DMX). Il proiettore dispone di configurazioni dei canali DMX a cui si può accedere dal pannello di controllo. Le tabelle a pagina 19 indicano le modalità di funzionamento e i relativi valori DMX. Come interfaccia DMX, l'unità possiede dei contatti XLR a 3 poli e 5 poli. Per poter comandare il TITAN con un'unità di comando luce, occorre

impostare l'indirizzo di start DMX per il primo canale DMX.

Se, per esempio, sull'unità di comando è previsto l'indirizzo 33 per comandare la funzione del primo canale DMX, si deve impostare sul TITAN l'indirizzo di start 33. Le altre funzioni del pannello saranno assegnate automaticamente agli indirizzi successivi. Segue un esempio con indirizzo 33 di start:

Numero canali DMX	Indirizzo di start (esempio)	Indirizzo DMX occupati	Prossimo indirizzo di start possibile per unità n°1	Prossimo indirizzo di start possibile per unità n°2	Prossimo indirizzo di start possibile per unità n°3
15	33	33-47	48	63	78
17	33	33-49	50	67	84

DMX Address: 33

DMX Address: 48

DMX Address: 63

DMX Address: 78

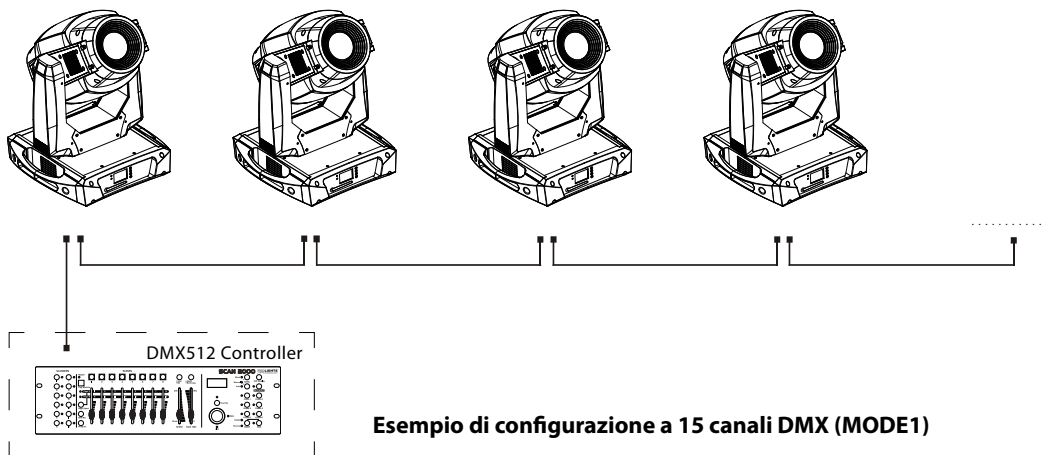


Fig.7

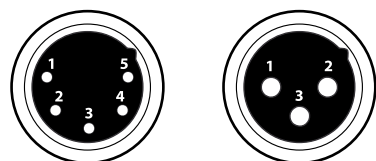
3.6 COLLEGAMENTI DELLA LINEA DMX

La connessione DMX è realizzata con connettori standard XLR. Utilizzare cavi schermati, 2 poli ritorti, con impedenza 120Ω e bassa capacità.

Per il collegamento fare riferimento allo schema di connessione riportato di seguito:

DMX - INPUT

Spina XLR



Pin1 : Massa - Schermo
 Pin2 : - Negativo
 Pin3 : + Positivo
 Pin4 : N/C
 Pin5 : N/C

DMX - OUTPUT

Presca XLR

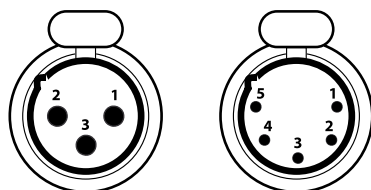


Fig.8

ATTENZIONE

La parte schermata del cavo (calza) non deve mai essere collegata alla terra dell'impianto; ciò comporterebbe malfunzionamenti delle unità e dei controller.

Per passaggi lunghi può essere necessario l'inserimento di un amplificatore DMX.

In tal caso, è sconsigliato utilizzare nei collegamenti cavo bilanciato microfonico poiché non è in grado di trasmettere in modo affidabile i dati di controllo DMX.

- Collegare l'uscita DMX del controller con l'ingresso DMX della prima unità;
- Collegare, quindi, l'uscita DMX con l'ingresso DMX della successiva unità; l'uscita di quest'ultima con l'ingresso di quella successiva e via dicendo finché tutte le unità sono collegate formando una catena.
- Per installazioni in cui il cavo di segnale deve percorrere lunghe distanze è consigliato inserire sull'ultima unità una terminazione DMX.

3.7 COSTRUZIONE DEL TERMINATORE DMX

La terminazione evita la probabilità che il segnale DMX 512, una volta raggiunta la fine della linea stessa venga riflesso indietro lungo il cavo, provocando, in certe condizioni e lunghezze, la sua sovrapposizione al segnale originale e la sua cancellazione.

La terminazione deve essere effettuata, sull'ultima unità della catena, con connettori XLR a 3/5 pin, saldando una resistenza di 120Ω (minimo $1/4W$) tra i terminali 2 e 3, così come indicato in figura.

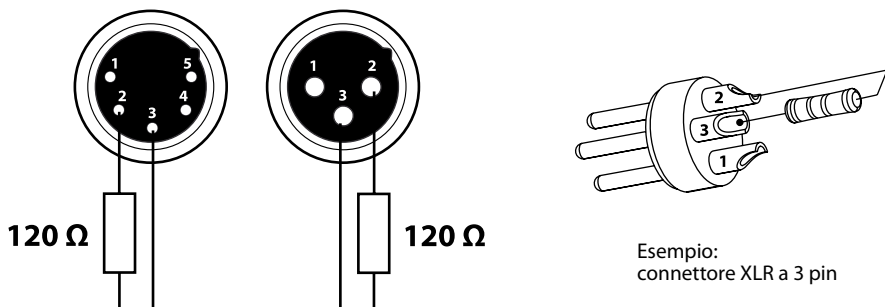


Fig.9

3.8 TABELLA CANALI DMX

MODE1

CH	Function in MODE 1	Value
1	PAN 8BIT	000 - 255
2	PAN 16BIT	000 - 255
3	TILT 8BIT	000 - 255
4	TILT 16BIT	000 - 255
5	SPEED PAN TILT MOVEMENT	
	Max to min speed	000 - 225
	Blackout by movement	226 - 235
	Blackout by all wheel changing	236 - 245
	No function	246 - 255
6	COLOR WHEEL 1	
	Open/white	000 - 012
	Color 1	013 - 025
	Color 2	026 - 038
	Color 3	039 - 051
	Color 4	052 - 064
	Color 5	065 - 077
	Color 6	078 - 090
	Color 7	091 - 103
	Color 8	104 - 116
	Color 9	117 - 127
	Forwards rainbow effect from fast to slow	128 - 187
	No rotation	188 - 193
Backwards rainbow effect from slow to fast	194 - 255	
7	ROTATING GOBOS INDEX, CONT.ROTATION	
	Open	000 - 009
	Rot. gobo 1	010 - 019
	Rot. gobo 2	020 - 029
	Rot. gobo 3	030 - 039
	Rot. gobo 4	040 - 049
	Rot. gobo 5	050 - 059
	Rot. gobo 6	060 - 069
	Rot. gobo 7	070 - 079
	Rot. gobo 8	080 - 089
	Rot. gobo 9	090 - 099
	Gobo 1 shake slow to fast	100 - 109
	Gobo 2 shake slow to fast	110 - 119
	Gobo 3 shake slow to fast	120 - 129
	Gobo 4 shake slow to fast	130 - 139

CH	Function in MODE 1	Value
7	Gobo 5 shake slow to fast	140 - 149
	Gobo 6 shake slow to fast	150 - 159
	Gobo 7 shake slow to fast	160 - 169
	Gobo 8 shake slow to fast	170 - 179
	Gobo 9 shake slow to fast	180 - 189
	Rot. gobo wheel cont. rotation slow to fast	190 - 255
8	GOBO ROTATING ROTATING	
	No rotation	000 - 007
	Forwards gobo rotation from fast to slow	008 - 127
	No rotation	128 - 135
	Backwards gobo rotation from slow to fast	136 - 255
9	GOBOS	
	Open	000 - 004
	Gobo 1	005 - 009
	Gobo 2	010 - 014
	Gobo 3	015 - 019
	Gobo 4	020 - 024
	Gobo 5	025 - 029
	Gobo 6	030 - 034
	Gobo 7	035 - 039
	Gobo 8	040 - 044
	Gobo 9	045 - 049
	Gobo 10	050 - 054
	Gobo 11	055 - 059
	Gobo 12	060 - 064
	Gobo 13	065 - 069
	Gobo 14	070 - 079
	Gobo 1 shake slow to fast	080 - 089
	Gobo 2 shake slow to fast	090 - 099
	Gobo 3 shake slow to fast	100 - 109
Gobo 4 shake slow to fast	110 - 119	
Gobo 5 shake slow to fast	120 - 129	
Gobo 6 shake slow to fast	130 - 139	
Gobo 7 shake slow to fast	140 - 149	
Gobo 8 shake slow to fast	150 - 159	
Gobo 9 shake slow to fast	160 - 169	
Gobo 10 shake slow to fast	170 - 179	
Gobo 11 shake slow to fast	180 - 189	
Gobo 12 shake slow to fast	190 - 199	
Gobo 13 shake slow to fast	200 - 209	
Gobo 14 shake slow to fast	210 - 219	
Gobo wheel cont. rotation slow to fast	220 - 255	

CH	Function in MODE 1	Value
10	3 FACET ROTATING PRISM, PRISM/GOBO MACROS	
	Close	000 - 003
	Forwards Lens rotation from fast to slow	004 - 063
	No rotation	064 - 067
	Backwards Lens rotation from slow to fast	068 - 127
	Macro 1	128 - 135
	Macro 2	136 - 143
	Macro 3	144 - 151
	Macro 4	152 - 159
	Macro 5	160 - 167
	Macro 6	168 - 175
	Macro 7	176 - 183
	Macro 8	184 - 191
	Macro 9	192 - 199
	Macro 10	200 - 207
	Macro 11	208 - 215
Macro 12	216 - 223	
Macro 13	224 - 231	
Macro 14	232 - 239	
Macro 15	240 - 255	
11	FORST	
	Forst 0 - 100%	000 - 191
	Pulse opening fast to slow	192 - 223
	Pulse closing slow to fast	224 - 254
	Max. Forst	255
12	IRIS	
	No function	000 - 029
	Max. diameter to Min. diameter	030 - 191
	Pulse opening fast to slow	192 - 223
	Pulse closing slow to fast	224 - 255
13	ZOOM	
	Continuous adjustment from Max to Min	000 - 255
14	FOCUS	
	Continuous adjustment from near to far	000 - 255
15	STROBE	
	Shutter closed	000 - 031
	No function (shutter open)	032 - 063
	Strobe effect slow to fast	064 - 095
	No function (shutter open)	096 - 127
	Pulse - effect in sequences	128 - 159
	No function (shutter open)	160 - 191
Random strobe effect slow to fast	192 - 223	
	No function (shutter open)	224 - 255

CH	Function in MODE 1	Value
16	DIMMER	
	Intensity 0 to 100%	000 - 255
17	FUNC RESET LAMP SWITCH PROGRAM	
	Colour change normal	000 - 019
	Colour change to any position	020 - 039
	Lamp switch off	040 - 059
	No function	060 - 079
	All motor reset	080 - 084
	Scan motor reset	085 - 087
	Colors motor reset	088 - 090
	Gobo motor reset	091 - 093
	Pins motor reset	094 - 096
	Other motor reset	097 - 099
	Internal program 1	100 - 119
	Internal program 2	120 - 139
	Internal program 3	140 - 159
	Internal program 4	160 - 179
	Internal program 5	180 - 199
	Internal program 6	200 - 219
Internal program 7	220 - 239	
	Lamp on	240 - 255

MODE 2

CH	Function in MODE 2	Value
1	PAN 8BIT	000 - 255
2	TILT 8BIT	000 - 255
3	SPEED PAN TILT MOVEMENT	
	Max to min speed	000 - 225
	Blackout by movement	226 - 235
	Blackout by all wheel changing	236 - 245
	No function	246 - 255
4	COLOR WHEEL 1	
	Open/white	000 - 012
	Color 1	013 - 025
	Color 2	026 - 038
	Color 3	039 - 051
	Color 4	052 - 064
	Color 5	065 - 077
	Color 6	078 - 090
	Color 7	091 - 103
	Color 8	104 - 116
	Color 9	117 - 127
	Forwards rainbow effect from fast to slow	128 - 187
	No rotation	188 - 193
Backwards rainbow effect from slow to fast	194 - 255	
5	ROTATING GOBOS INDEX, CONT.ROTATION	
	Open	000 - 009
	Rot. gobo 1	010 - 019
	Rot. gobo 2	020 - 029
	Rot. gobo 3	030 - 039
	Rot. gobo 4	040 - 049
	Rot. gobo 5	050 - 059
	Rot. gobo 6	060 - 069
	Rot. gobo 7	070 - 079
	Rot. gobo 8	080 - 089
	Rot. gobo 9	090 - 099
	Gobo 1 shake slow to fast	100 - 109
	Gobo 2 shake slow to fast	110 - 119
	Gobo 3 shake slow to fast	120 - 129
	Gobo 4 shake slow to fast	130 - 139
	Gobo 5 shake slow to fast	140 - 149
	Gobo 6 shake slow to fast	150 - 159
	Gobo 7 shake slow to fast	160 - 169
	Gobo 8 shake slow to fast	170 - 179
	Gobo 9 shake slow to fast	180 - 189
	Rot. gobo wheel cont. rotation slow to fast	190 - 255

CH	Function in MODE 2	Value
6	GOBO ROTATING ROTATING	
	No rotation	000 - 007
	Forwards gobo rotation from fast to slow	008 - 127
	No rotation	128 - 135
	Backwards gobo rotation from slow to fast	136 - 255
7	GOBOS	
	Open	000 - 004
	Gobo 1	005 - 009
	Gobo 2	010 - 014
	Gobo 3	015 - 019
	Gobo 4	020 - 024
	Gobo 5	025 - 029
	Gobo 6	030 - 034
	Gobo 7	035 - 039
	Gobo 8	040 - 044
	Gobo 9	045 - 049
	Gobo 10	050 - 054
	Gobo 11	055 - 059
	Gobo 12	060 - 064
	Gobo 13	065 - 069
	Gobo 14	070 - 079
	Gobo 1 shake slow to fast	080 - 089
	Gobo 2 shake slow to fast	090 - 099
	Gobo 3 shake slow to fast	100 - 109
	Gobo 4 shake slow to fast	110 - 119
	Gobo 5 shake slow to fast	120 - 129
Gobo 6 shake slow to fast	130 - 139	
Gobo 7 shake slow to fast	140 - 149	
Gobo 8 shake slow to fast	150 - 159	
Gobo 9 shake slow to fast	160 - 169	
Gobo 10 shake slow to fast	170 - 179	
Gobo 11 shake slow to fast	180 - 189	
Gobo 12 shake slow to fast	190 - 199	
Gobo 13 shake slow to fast	200 - 209	
Gobo 14 shake slow to fast	210 - 219	
Gobo wheel cont. rotation slow to fast	220 - 255	
8	3 FACET ROTATING PRISM, PRISM/GOBO MACROS	
	Close	000 - 003
	Forwards Lens rotation from fast to slow	004 - 063
	No rotation	064 - 067
	Backwards Lens rotation from slow to fast	068 - 127
	Macro 1	128 - 135
	Macro 2	136 - 143

CH	Function in MODE 2	Value	
8	Macro 3	144 - 151	
	Macro 4	152 - 159	
	Macro 5	160 - 167	
	Macro 6	168 - 175	
	Macro 7	176 - 183	
	Macro 8	184 - 191	
	Macro 9	192 - 199	
	Macro 10	200 - 207	
	Macro 11	208 - 215	
	Macro 12	216 - 223	
	Macro 13	224 - 231	
	Macro 14	232 - 239	
	Macro 15	240 - 255	
	9	FORST	
		Forst 0 - 100%	000 - 191
Pulse opening fast to slow		192 - 223	
Pulse closing slow to fast		224 - 254	
	Max. Forst	255	
10	IRIS		
	Max. diameter to Min. diameter	000 - 191	
	Pulse opening fast to slow	192 - 223	
	Pulse closing slow to fast	224 - 255	
11	ZOOM		
	Continuous adjustment from Max to Min	000 - 255	
12	FOCUS		
	Continuous adjustment from near to far	000 - 255	
13	STROBE		
	Shutter closed	000 - 031	
	No function (shutter open)	032 - 063	
	Strobe effect slow to fast	064 - 095	
	No function (shutter open)	096 - 127	
	Pulse - effect in sequences	128 - 159	
	No function (shutter open)	160 - 191	
Random strobe effect slow to fast	192 - 223		
	No function (shutter open)	224 - 255	
14	DIMMER		
	Intensity 0 to 100%	000 - 255	
15	FUNC RESET LAMP SWITCH PROGRAM		
	Colour change normal	000 - 020	
	Colour change to any position	020 - 039	
	Lamp switch off	040 - 059	
	No function	060 - 079	
	All motor reset	080 - 084	
	Scan motor reset	085 - 087	
	Colors motor reset	088 - 090	
Gobo motor reset	091 - 093		
	Pins motor reset	094 - 096	

CH	Function in MODE 2	Value
15	Other motor reset	097 - 099
	Internal program 1	100 - 119
	Internal program 2	120 - 139
	Internal program 3	140 - 159
	Internal program 4	160 - 179
	Internal program 5	180 - 199
	Internal program 6	200 - 219
	Internal program 7	220 - 239
	Lamp on	240 - 255

3.9 INFORMAZIONI SUL PROIETTORE

1. Premere il tasto **MODE** per entrare nel menu principale e scorrere con il tasto **UP/DOWN** per selezionare **INFORMATION**, quindi premere il tasto **ENTER**.
2. Selezionare con il tasto **UP/DOWN** una delle seguenti opzioni: **TIME INFORMATION - TEMP.INFORMATION - PRODUCT INFO**.
3. Premere il tasto **ENTER** per confermare la scelta.
4. Premere il tasto **MODE** per tornare indietro o rispettare il tempo di attesa per uscire automaticamente dal menu d'impostazione.

Tempo di funzionamento - [TIME INFORMATION] -

- Nella sezione **TIME INFORMATION**, è possibile impostare la visualizzazione sul display del tempo di funzionamento del proiettore.
- Selezionare con il tasto **UP/DOWN** una delle seguenti opzioni: **Current time - Total Run Time - Clear Fixture Time** per scegliere di visualizzare rispettivamente il tempo corrente di funzionamento, il tempo totale oppure di azzerare la funzione tempo.
- Premere il tasto **ENTER** per confermare la scelta.
- Premere il tasto **UP/DOWN** per selezionare **ON** oppure **OFF** a seconda che si voglia attivare o meno la visualizzazione sul display.

Temperatura proiettore - [TEMP. INFORMATION] -

- Nella sezione **TEMP. INFORMATION**, è possibile impostare la visualizzazione sul display della temperatura proiettore.
- Premere il tasto **ENTER** e selezionare **ON** oppure **OFF** con il tasto **UP/DOWN** a seconda che si voglia attivare o meno la visualizzazione sul display.

Informazione prodotto - [PRODUCT INFO] -

- Attraverso la funzione **PRODUCT INFO** è possibile la visualizzazione sul display delle informazioni relative al proiettore: brand, modello, versione software e sito internet.

3.10 IMPOSTAZIONI LAMPADA

1. Premere il tasto **MODE** per entrare nel menu principale e scorrere con il tasto **UP/DOWN** per selezionare **LAMP CONTROL**, quindi premere il tasto **ENTER**.
2. Selezionare con il tasto **UP/DOWN** una delle seguenti opzioni: **SWITCH LAMP - POWER ON LIGHT - LIGHT BY DMX - LAMP ON DELAY**.
3. Premere il tasto **ENTER** per confermare la scelta.
4. Premere il tasto **MODE** per tornare indietro o rispettare il tempo di attesa per uscire dal menu d'impostazione.

Switch lamp - [SWITCH LAMP] -

- Nella sezione **SWITCH LAMP**, è possibile impostare l'accensione o spegnimento della lampada dal pannello comandi.
- Premere il tasto **UP/DOWN** per selezionare **ON** oppure **OFF**.

Power on light - [POWER ON LIGHT] -

- Nella sezione **POWER ON LIGHT**, è possibile impostare lo stato della lampada quando l'unità è in funzione.
- Premere il tasto **UP/DOWN** per selezionare **ON** oppure **OFF** a seconda che si voglia l'accensione o lo spegnimento lampada quando l'unità è in funzione.

Light by DMX - [LIGHT BY DMX] -

- Nella sezione **LIGHT BY DMX**, è possibile impostare l'accensione lampada quando viene rilevato il segnale DMX.
- Premere il tasto UP/DOWN per selezionare ON oppure OFF a seconda che si voglia attivare o meno la funzione.

Lamp on delay - [LAMP ON DELAY] -

- Nella sezione **LIGHT BY DMX**, è possibile impostare il tempo di ritardo tra alimentazione e accensione lampada.
- Premere il tasto UP/DOWN per selezionare il valore desiderato (**05M-59M**).

3.11 IMPOSTAZIONI PERSONALIZZATE

1. Premere il tasto MODE per entrare nel menu principale e scorrere con il tasto UP/DOWN per selezionare **PERSONALITY**, quindi premere il tasto ENTER.
2. Selezionare con il tasto UP/DOWN una delle seguenti opzioni: **STATUS SETTING - FANS CONTROL - DISPLAY SET - TEMPERATURE C/F - RESET DEFAULT**.
3. Premere il tasto ENTER per confermare la scelta.
4. Premere il tasto MODE per tornare indietro o rispettare il tempo di attesa per uscire automaticamente dal menu d'impostazione.

Impostazioni proiettore - [STATUS SETTING] -

- Nella sezione **STATUS SETTING**, è possibile modificare i parametri relativi al dispositivo:
 - **ADDR VIA DMX** - Indirizzamento DMX tramite controller esterno. Selezionare **ON** o **OFF** a seconda che si voglia, rispettivamente, attivare o disattivare la funzione.
 - **NO DMX STATUS** - Gestione in caso di errore del segnale DMX. Selezionare **CLOSE** per attivare la modalità blackout, **HOLD** per mantenere l'impostazione corrente e infine **AUTO** o **MUSIC** per impostare, rispettivamente la modalità automatica o musicale in caso di errore del segnale DMX.
 - **PAN REVERSE** - Rotazione in senso opposto della testa mobile. Selezionare **ON** per disattivare la funzione (impostazione normale), **OFF** per attivare la funzione (Pan inverse).
 - **TILT REVERSE** - Inclinazione in senso opposto della testa mobile. Selezionare **ON** per disattivare la funzione (impostazione normale), **OFF** per attivare la funzione (Tilt inverse).
 - **FINE RESOLUTION** - Configurazioni dei canali DMX. Selezionare **ON** per impostare la configurazione MODE1 dei canali DMX; selezionare **OFF** per impostare invece la configurazione MODE2 dei canali DMX.
 - **WDMX** - Controllo wireless. Per la gestione del ricevitore wireless dell'unità far riferimento allo stato dell'indicatore LED (4). In particolare è possibile distinguere le seguenti condizioni:
 - LED ROSSO FISSO: indica che il ricevitore wireless non è configurato con alcun trasmettitore. Pertanto è necessario utilizzare la funzione "Reset" wireless.
 - LED VERDE LAMPEGGIANTE ROSSO VELOCE: indica assenza segnale wireless.
 - LED VERDE LAMPEGGIANTE ROSSO LENTO: indica presenza segnale wireless.
 - LED VERDE FISSO: indica presenza segnale wireless e DMX e configurazione con unità trasmittente.

Inoltre, selezionare l'opzione **ALONE** del menu wireless, nel caso di impiego del TITAN come unità singola, in quanto viene disabilitato l'output DMX; selezionare invece l'opzione **MASTER** nel caso si voglia trasmettere il segnale, tramite DMX, alle unità collegate.

Scegliere **OFF** per disattivare il controllo wireless oppure selezionare **RESET** per inizializzare la funzione.

NOTA - Il proiettore deve essere resettato nel caso di configurazione con un nuovo trasmettitore

- **MIC SENSITIVITY** - Sensibilità microfono. Selezionare questa funzione per impostare il valore della sensibilità del microfono (**0-99%**) per il controllo tramite comando musicale. Il valore di default è impostato a **70%**.

Velocità di rotazione ventole - [FANS CONTROL] -

- Nella sezione **FANS CONTROL**, è possibile in modo opzionale, scegliere la velocità di rotazione delle ventole. Il valore di default è impostato nella modalità **HIGH FANS SPEED**.

Impostazioni display - [DISPLAY SET] -

- Nella sezione **DISPLAY SET**, è possibile impostare lo spegnimento del display dopo un intervallo di tempo. Selezionare il valore desiderato tra **2 e 59 minuti**.

Scala di misura della temperatura - [TEMPERATURE C/F] -

- Nella sezione **TEMPERATURE C/F**, è possibile impostare la scala di misura della temperatura (**grado Celsius/grado Fahrenheit**) indicata sul display.

Ripristino delle impostazioni di default - [RESET DEFAULT] -

- Attraverso la funzione **RESET DEFAULT**, è possibile ripristinare i valori di default delle funzioni.

3.12 FUNZIONE RESET

Con questa funzione è possibile effettuare, attraverso il pannello di controllo, il reset delle funzioni del dispositivo.

1. Premere il tasto **MODE** per entrare nel menu principale e scorrere con il tasto **UP/DOWN** per selezionare **RESET FUNCTION**, quindi premere il tasto **ENTER**.
2. Selezionare con il tasto **UP/DOWN** una delle seguenti opzioni: **RESET ALL - RESET PAN/TILT - RESET COLOR - RESET GOBO - RESET PINS - RESET ELSE**.
3. Premere il tasto **ENTER** per confermare la scelta.
4. Premere il tasto **MODE** per tornare indietro o rispettare il tempo di attesa per uscire automaticamente dal menu d'impostazione.

3.13 REGOLAZIONI SU DISPOSITIVO

1. Premere il tasto **MODE** per entrare nel menu principale e scorrere con il tasto **UP/DOWN** per selezionare **ADJUST**, quindi premere il tasto **ENTER**.
2. Selezionare con il tasto **UP/DOWN** una delle seguenti opzioni: **TEST CHANNEL - REGULATE VALUE**.
3. Premere il tasto **ENTER** per confermare la scelta.
4. Premere il tasto **MODE** per tornare indietro o rispettare il tempo di attesa per uscire automaticamente dal menu d'impostazione.

TEST SU DISPOSITIVO - [TEST CHANNEL] -

- Nella sezione **TEST CHANNEL**, è possibile verificare il corretto funzionamento dell'unità selezionando la funzione desiderata.

IMPOSTAZIONI VALORI - [REGULATE VALUE] -

- Nella sezione **REGULATE VALUE**, è possibile eseguire tramite pannello comandi, delle piccole regolazioni di alcuni effetti per ottenere una perfetta uniformità tra i proiettori.
- Per impostare i valori delle funzioni è necessario inserire la password di accesso.

- 4 - MANUTENZIONE

4.1 MANUTENZIONE E PULIZIA DEL SISTEMA OTTICO

- Durante gli interventi, assicurarsi che l'area sotto il luogo di installazione sia libera da personale non qualificato.
- Spegnere l'unità, scollegare il cavo di alimentazione ed aspettare finché l'unità non si sia raffreddata.
- Tutte le viti utilizzate per l'installazione dell'unità e le sue parti dovrebbero essere assicurate saldamente e non dovrebbero essere corrose.
- Alloggiamenti, elementi di fissaggio e di installazione (soffitto, truss, sospensioni) dovrebbero essere totalmente esenti da qualsiasi deformazione.
- Quando una lente ottica è visibilmente danneggiata a causa di rotture o graffi profondi, deve essere sostituita.
- I cavi di alimentazione devono essere in condizione impeccabile e dovrebbero essere sostituiti immediatamente nel momento in cui anche un piccolo problema viene rilevato.
- Al fine di proteggere l'unità da surriscaldamento, le ventole di raffreddamento (e nel caso) le aperture di ventilazione, devono essere pulite mensilmente.

Per mantenere funzionalità e rendimento ottimali per lungo tempo è indispensabile effettuare una pulizia periodica delle parti soggette all'accumulo di polveri e grassi. La frequenza con la quale effettuare le operazioni sotto indicate dipende da diversi fattori, quali la quantità di movimenti degli effetti e la qualità dell'ambiente di lavoro (umidità dell'aria, presenza di polvere, salsedine, ecc.). Per rimuovere lo sporco dal riflettore, dalle lenti e dai filtri usare un panno morbido inumidito di un qualsiasi liquido detergente per la pulizia del vetro.

Annualmente si consiglia di sottoporre il proiettore a personale tecnico qualificato per una manutenzione straordinaria consistente almeno nelle seguenti operazioni:

- Pulizia generale delle parti interne.
- Ripristino della lubrificazione di tutte le parti soggette ad attrito tramite l'utilizzo di lubrificanti appropriati.
- Controllo visivo generale di componenti interni, cablaggio, parti meccaniche, ecc.
- Controlli elettrici, fotometrici e funzionali; eventuali riparazioni.

Attenzione: consigliamo che la pulizia interna sia eseguita da personale qualificato!

4.2 SOSTITUZIONE FUSIBILE

1. Assicurarsi di scollegare il cavo di alimentazione del proiettore prima di sostituire un fusibile bruciato con uno dello stesso tipo e valore.
2. Con un cacciavite, rimuovere il portafusibile dalla sua sede e il fusibile bruciato dal suo supporto; sostituire il fusibile con uno identico per tipologia e valore.
3. Inserire il portafusibile al suo posto e ricollegare l'alimentazione.

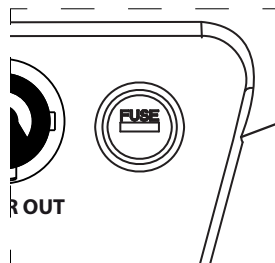


Fig.10

4.3 RISOLUZIONE DEI PROBLEMI

Anomalie	Possibili cause	Controlli e rimedi
Il proiettore non funziona	<ul style="list-style-type: none"> • Mancanza di alimentazione di rete • Fusibile bruciato • Impostazione errata dei canali DMX • Lampada esaurita 	<ul style="list-style-type: none"> • Verificare la presenza della tensione alimentazione • Sostituire il fusibile con uno dello stesso tipo • Verificare valori canali DMX • Sostituire la lampada
Bassa intensità di luce generale	<ul style="list-style-type: none"> • Lenti sporche • Lente disallineata 	<ul style="list-style-type: none"> • Pulire il dispositivo regolarmente • Installare il gruppo ottico correttamente
Il proiettore non è alimentato	<ul style="list-style-type: none"> • Mancanza di alimentazione di rete • Cavo di alimentazione danneggiato • Alimentatore interno difettoso 	<ul style="list-style-type: none"> • Verificare la presenza della tensione alimentazione • Controllare il cavo di alimentazione • Sostituire l'alimentatore interno
Il proiettore non risponde al DMX	<ul style="list-style-type: none"> • Indirizzamento DMX errato • Cavo di segnale DMX difettoso • Rimbalzo segnale DMX 	<ul style="list-style-type: none"> • Controllare il pannello di controllo e l'indirizzamento delle unità • Controllare il cavo di segnale DMX • Installare una terminazione DMX come suggerito

Rivolgersi a un centro di assistenza tecnico autorizzato in caso di problema non riportato in tabella o che non possono essere risolti mediante la procedura riportata in tabella.

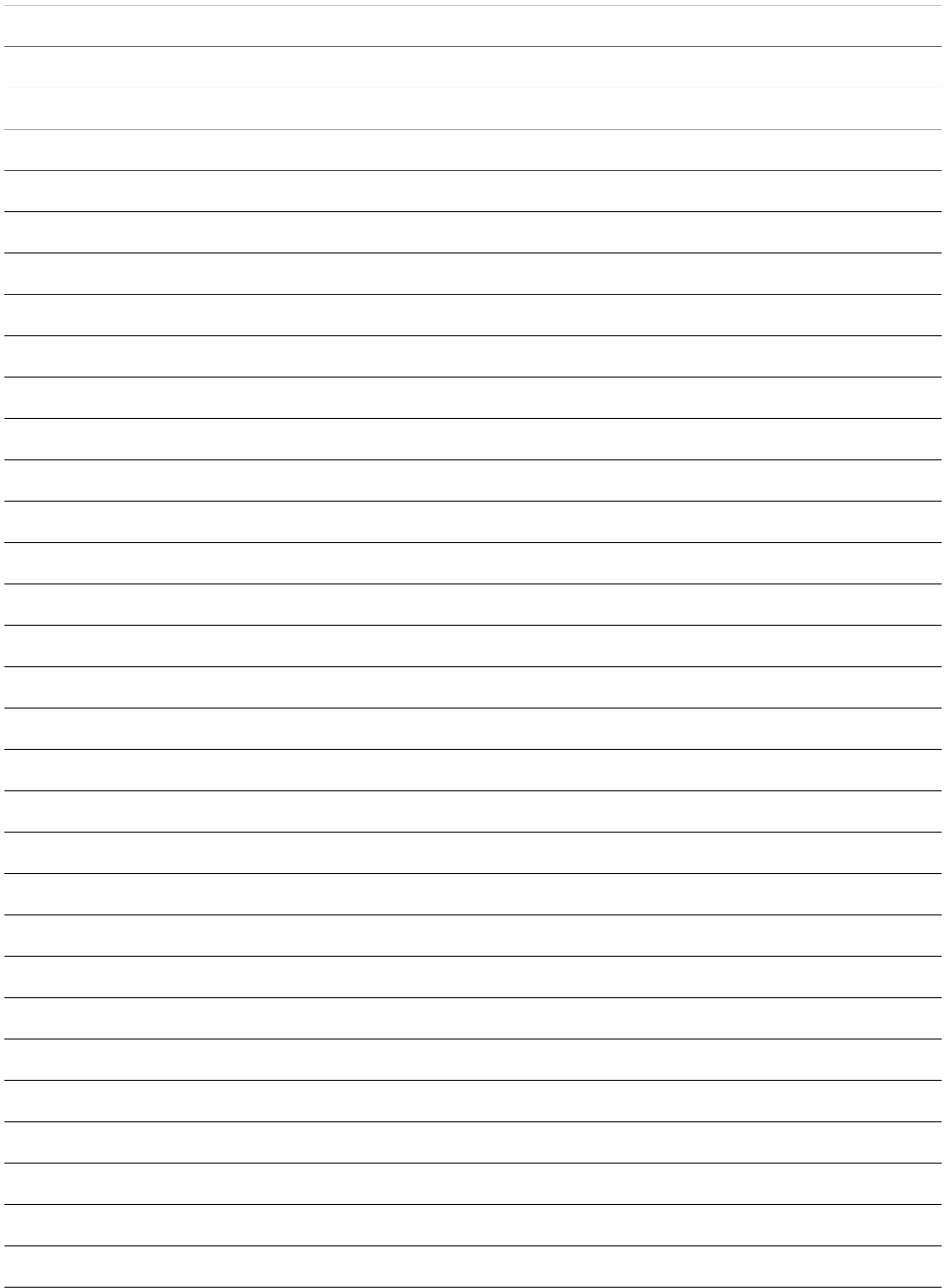


TABLE OF CONTENTS**Safety**

General instructions	2
Warnings and installation precautions	2
General information	3

1 Introduction

1.1 Description	4
1.2 Technical specifications	4
1.3 Operating elements and connections	6

2 Installation

2.1 Lamp	8
2.2 Inserting or replace the lamp	8
2.3 Mounting	9

3 Functions and settings

3.1 Operation	10
3.2 Basic	10
3.3 Menu structure	11
3.4 Function mode	12
3.5 DMX addressing	12
3.6 Connection of the DMX LINE	13
3.7 Construction of the DMX termination	14
3.8 DMX control	15
3.9 Information	19
3.10 Lamp settings	19
3.11 Personality	20
3.12 Reset function	21
3.13 Fixture test	21

4 Maintenance

4.1 Maintenance and cleaning the unit	22
4.2 Fuse replacement	22
4.3 Trouble shooting	23

Warranty**Packing content**

- TITAN
- Safety cable
- Mount bracket (2pc.)
- User manual




WARNING! Before carrying out any operations with the unit, carefully read this instruction manual and keep it with care for future reference. It contains important information about the installation, usage and maintenance of the unit.



SAFETY

General instruction

- The products referred to in this manual conform to the European Community Directives and are therefore marked with **CE**.
- The unit is supplied with hazardous network voltage (230V~). Leave servicing to skilled personnel only. Never make any modifications on the unit not described in this instruction manual, otherwise you will risk an electric shock.
- Connection must be made to a power supply system fitted with efficient earthing (Class I appliance according to standard EN 60598-1). It is, moreover, recommended to protect the supply lines of the units from indirect contact and/or shorting to earth by using appropriately sized residual current devices.
- The connection to the main network of electric distribution must be carried out by a qualified electrical installer. Check that the main frequency and voltage correspond to those for which the unit is designed as given on the electrical data label.
- This unit is not for home use, only professional applications.
- Never use the fixture under the following conditions:
 - in places subject to vibrations or bumps;
 - in places with a temperature of over 45°C or less than 2°C.
- Make certain that no inflammable liquids, water or metal objects enter the fixture.
- Do not dismantle or modify the fixture.
- All work must always be carried out by qualified technical personnel. Contact the nearest sales point for an inspection or contact the manufacturer directly.
- If the unit is to be put out of operation definitively, take it to a local recycling plant for a disposal which is not harmful to the environment. 

Warnings and installation precautions

- If this device will be operated in any way different to the one described in this manual, it may suffer damage and the guarantee becomes void. Furthermore, any other operation may lead to dangers like short circuit, burns, electric shock, etc.
- Before starting any maintenance work or cleaning the projector, cut off power from the main supply.
- Always additionally secure the projector with the safety rope. When carrying out any work, always comply scrupulously with all the regulations (particularly regarding safety) currently in force in the country in which the fixture's being used.
- The maximum temperature that can be reached on the external surface of the fitting, in a thermally steady state, is 80°C.
- Make certain that the fixture is off and the temperature of the components cannot cause burns.
- The fitting mounts a high-pressure lamp; immediately replace the lamp if damaged or deformed by heat.
- After switching off, do not remove any parts of the fitting for at least 20 minutes. After this time the likelihood of the lamp exploding is virtually nil. The fitting is designed to hold in any splinters produced by a lamp exploding. The lenses must be mounted and, if visibly damaged, they have to be replaced with genuine spares.
- When fitting a lamp, always use gloves or soft lint free cloth never touch it with your bare hands.
- Install the fixture in a well ventilated place.
- The minimum distance between the fixture and surrounding walls must be more than 50 cm and the air vents at the housing must not be covered in any case.

- The projector needs to be positioned so that the objects hit by the beam of light are at least 12 m from the lens of the projector.
- Keep any inflammable material at a safe distance from the fixture.
- The lamp shall be changed if it has become damaged or thermally deformed.
- Don't lift the fixture holding it by the moving part (head).
- Never look directly at the light beam. Please note that fast changes in lighting, e. g. flashing light, may trigger epileptic seizures in photosensitive persons or persons with epilepsy.
- Don't connect the device to a dimmer pack.

GENERAL INFORMATION

Shipments and claims

The goods are sold "ex works" and always travel at the risk and danger of the distributor. Eventual damage will have to be claimed to the freight forwarder. Any claim for broken packs will have to be forwarded within 8 days from the reception of the goods.

Warranty and returns

The guarantee covers the fixture in compliance with existing regulations. You can find the full version of the "General Guarantee Conditions" on our web site www.musiclights.it. Please remember to register the piece of equipment soon after you purchase it, logging on www.musiclights.it. The product can be also registered filling in and sending the form available on your guarantee certificate. For all purposes, the validity of the guarantee is endorsed solely on presentation of the guarantee certificate. Music & Lights will verify the validity of the claim through examination of the defect in relation to proper use and the actual validity of the guarantee. Music & Lights will eventually provide replacement or repair of the products declining, however, any obligation of compensation for direct or indirect damage resulting from faultiness.

- 1 - INTRODUCTION

1.1 DESCRIPTION

TITAN is a new generation moving Spot, conceived to combine power, performance, green design and light-weight in the same fixture. The new generation optics combined with the high-efficiency 5R Platinum lamp allow an extreme brightness, higher than traditional fixture with MSI575W, reducing consumptions of 1:2 factor. TITAN offers an unprecedented effect range for such small fixtures as linear 9°-31° zoom, frost, Iris, focus, 14 colours, 18 gobos, 3 facet rotating prism. The special optic and the flexible control possibilities make TITAN a multipurpose fixture for Spot, Wash, Beam applications. The compact sizes (H. 50cm) and its light-weight profile (12,5Kg) make it a suitable fixture to be installed everywhere for Live, TV studio, theatre, showroom and conference event.

1.2 TECHNICAL SPECIFICATIONS

Lamp

- Philips MSD Platinum 5R 189W (cod. 800198 included)
- Colour temperature: 8000 K
- Luminous flux: 7.950 lm
- Average life span: 2000 h

Optics

- High definition anti-reflection lenses with achromatic coating
- Parabolic glass reflector with dichroic coating
- 9°-31° electronic linear zoom
- Focus: motorized focusing, from 2 m to infinity

Dimmer/Shutter/Strobe

- 0-100% linear dimmer
- Independent shutter and fading effects with adjustable speed
- Strobe: mechanical, 8 flash per second

Colour system

- Colour wheel with 14 dichroic filters + open (linear-step-less selection)
- 3200K + 5600K colour temperature filters
- Bidirectional rainbow effect

Effects

- 1st Gobo wheel: 9 dichroic rotating Gobos
- 2nd Gobo wheel: 14 metallic fixed Gobos
- 81 possible overlapping gobos combinations
- "Gobo-shake" effect and continuous rotation
- Easy access to gobo wheel for replacement
- Linear Frost filter for washer performance
- 3 facet prism effect, rotating, indexable, replaceable
- 5-100% motorized iris

Electronics

- LCD display for a simplified access to control menu, configuration and DMX addressing
- 2 DMX configurations available: 15/17 channels for full flexibility and control

- Integrated 2,4GHz WDMX receiver (Wireless solution)
- Input and output signal through XLR 3p and 5p connectors
- Remote ON/OFF lamp control by DMX
- Remote unit reset by DMX
- Electronic self-test and check-up for diagnostics
- Lamp life timer
- Thermal sensor monitoring optimum lamp temperature
- Cooling: filtered forced ventilation with variable speed low-noise fans

Structure and moving body

- Aluminium structure with polycarbonate cover, black colour
- Ergonomic side handles for transportation
- Motion Angle: Pan = 540° Tilt = 270°
- Pan/Tilt resolution: 8-bit or 16-bit Pan = 2,10° Pan Fine = 0,008° Tilt = 1,05° Tilt Fine = 0,004°
- Feedback automatic repositioning
- Suspension and fixing: any possible working position through omega kit (included) with "quick lock" system

Power supply

- Electronic ballast: 100-240V 50/60Hz universal power supply
- Power consumption: 400W at 230V/50Hz

Weight and dimensions

- Weight: 12,5 kg
- Dimensions (WxHxD): 320x480x370 mm

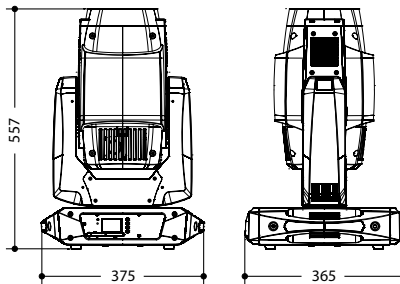


Fig.1

Photometric data

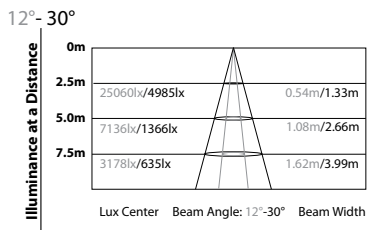


Fig.2

1.3 OPERATING ELEMENTS AND CONNECTIONS

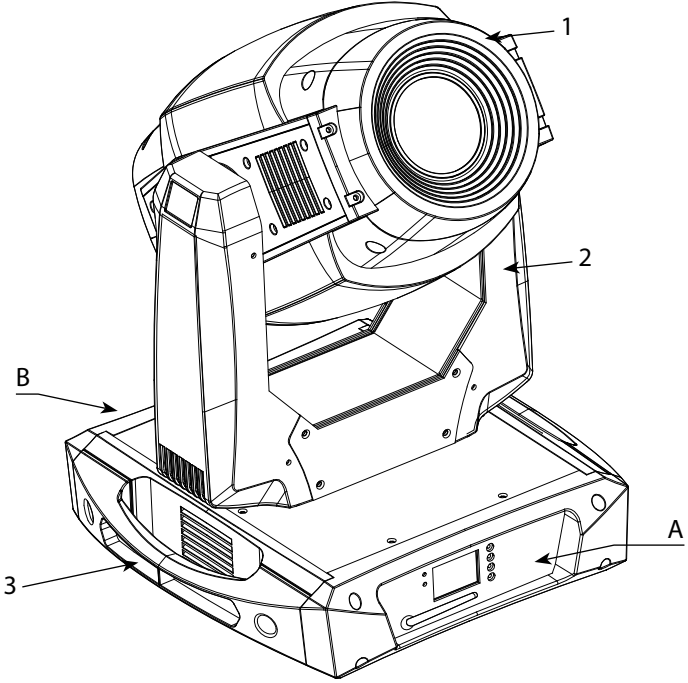
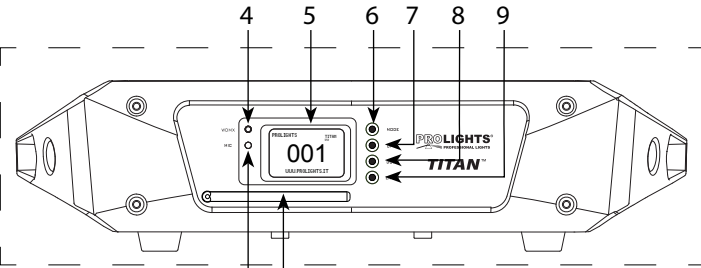
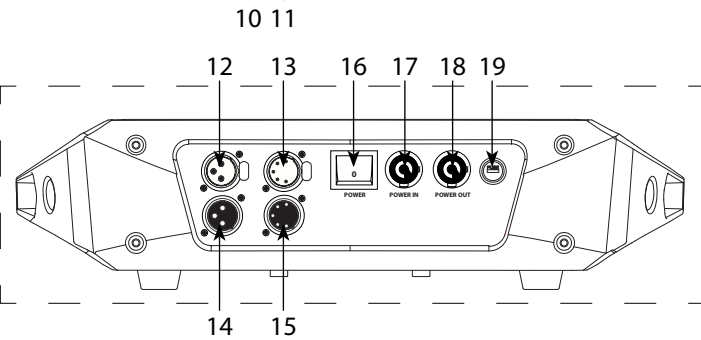


Fig.3



View A



View B

1. MOVING HEAD
2. ROTARY ARM
3. HANDLE
4. LED INDICATOR for DMX wireless mode.
5. LCD DISPLAY
6. MODE button: scroll through the main menu or exits from the current submenu.
7. UP button: scroll 'up' through the menu list or increase the value of the current function.
8. DOWN button: scroll 'down' through the menu list or decrease the value of the current function.
9. ENTER button: enter the currently selected menu or confirm the current function value.
10. MICROPHONE for musical mode
11. ANTENNA WIRELESS
12. DMX OUT (3-pole XLR):
1 = ground, 2 = DMX -, 3 = DMX +
13. DMX OUT (5-pole XLR):
1 = ground, 2 = DMX-, 3 = DMX+, 4 N/C, 5 N/C
14. DMX IN (3-pole XLR):
1 = ground, 2 = DMX -, 3 = DMX +
15. DMX IN (5-pole XLR):
1 = ground, 2 = DMX-, 3 = DMX+, 4 N/C, 5 N/C
16. ON/OFF SWITCH
17. POWER IN (Neutrik connector): for connection to a socket (100-240V~/50-60Hz) via the supplied mains cable.
18. POWER OUT (Neutrik connector).
19. MAIN FUSE HOLDER: replace a burnt-out fuse by one of the same type only.

- 2 - INSTALLATION

2.1 LAMP

We recommend that you use MSD Platinum 5R 189W (cod. 800198). Make sure that the lamp you use is compatible with local voltage. If the lamp is operated with a voltage surpassing its nominal operating voltage, it can be damaged or its service life reduced considerably.

2.2 INSERTING OR REPLACING THE LAMP

Please proceed as follows to replace the lamp (the lamp gets very hot during operation, so let it cool down sufficiently before you attempt to dismount it! Lamps that have been damaged must be replaced immediately).

1. Disconnect the power plug the unit, Unscrew the two screws X, Y (see fig.4), open the lamp cover, turn it to the position as the diagram shown.
2. Hold the base of the lamp, anticlockwise turn until it is parallel to the groove.
3. Do not touch the lamp's envelope with bare hands. Should this happen, clean the bulb with a cloth soaked in alcohol and dry it with a clean, dry cloth. Inset a new lamp follow the groove, turn it clockwise to fix the lamp.
4. Screw the screws X, Y to fix the lamp cover.

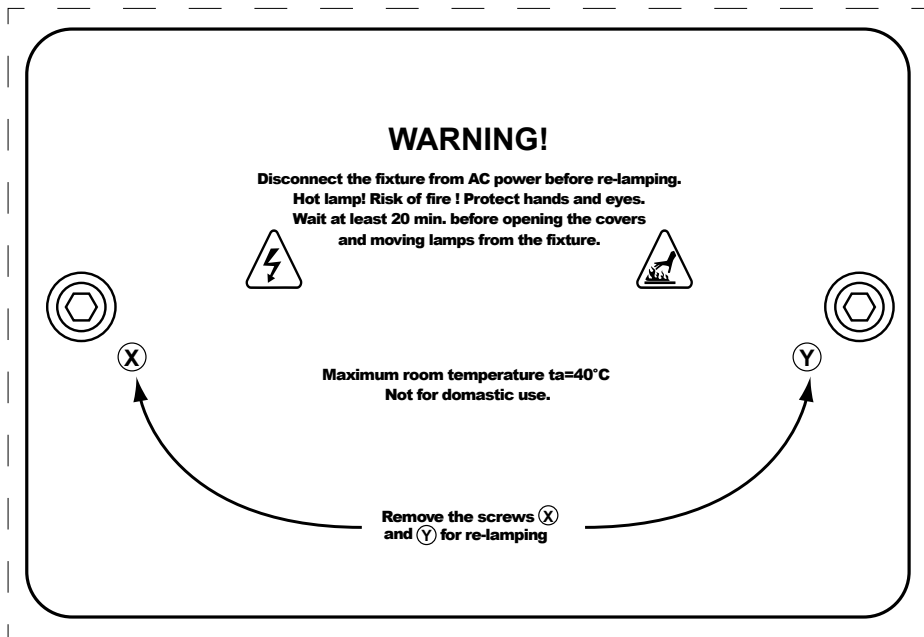


Fig.4

2.3 MOUNTING

The TITAN may be set up on a solid and even surface. By means of the fixing facilities of the baseplate, the unit can also be mounted upside down to a cross arm. The base plate is shown in fig.5.

For fixing, stable mounting clips are required. According to the figure, the bolts of the brackets are placed into the openings provided in the base plate and turned clockwise until they lock (to the stop).

The mounting place must be of sufficient stability and be able to support a weight of 10 times of the unit's weight.

When carrying out any installation, always comply scrupulously with all the regulations (particularly regarding safety) currently in force in the country in which the fixture's being used.

Always additionally secure the projector with the safety rope from falling down.

For this purpose, fasten the safety rope at a suitable position so that the maximum fall of the projector will be 20 cm.

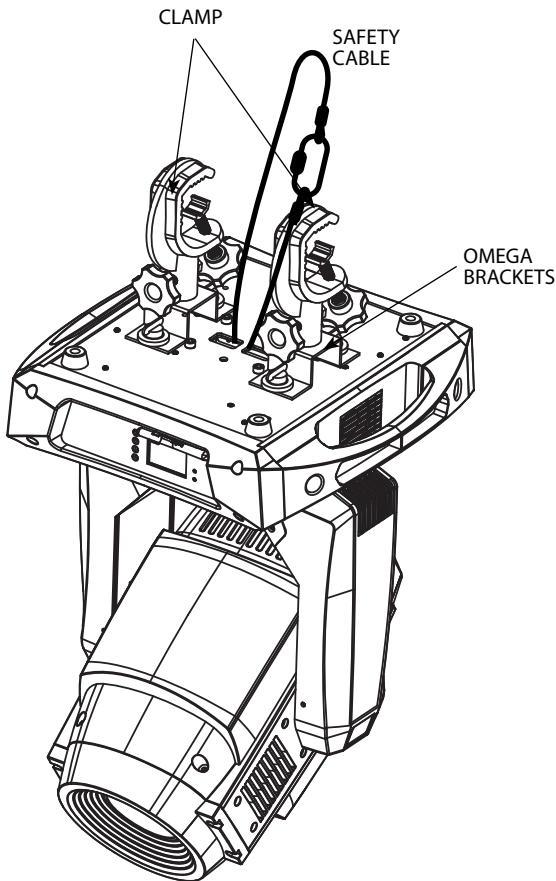


Fig.5

- 3 - FUNCTIONS AND SETTINGS

3.1 OPERATION

Connect the supplied main cable to a socket (100-240V~/50-60Hz). Switch on the unit with the power switch (16) . The unit will run built-in program to reset all motors to their home position. Shortly after that the TITAN is ready for operation.

After operation, switch off the unit with the power switch.

3.2 BASIC

The TITAN has a LCD display and 4 button used to access the control panel functions and manage them (fig.6).

NOTE - Never wait for more than 30 seconds to press the next button, otherwise the procedure for setting enter into stand-by mode.

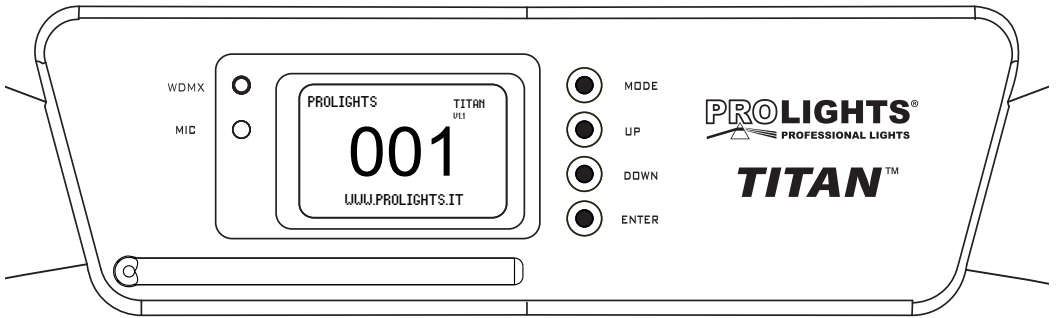


Fig.6

MODE	UP	DOWN	ENTER
Used to access the menu or to return a previous menu option	Navigates upwards through the menu list and increases the numeric value when in a function	Navigates downwards through the menu list and decreases the numeric value when in a function	Used to select and store the current menu or confirm the current function value or option within a menu

3.3 MENU STRUCTURE

FUNCTION MODE	Set DMX Address	A001 - AXXX		
	Value Display	PAN Moving		
	Auto Program		Master	
			Alone	
			Off	
	Music Control		Master	
			Alone	
			Off	
	INFORMATION	Time Information	Current Time	ON/OFF
Total Run Time			ON/OFF	
Clear Fixture Time			ON/OFF	
Temp. Information		Head Temp	ON/OFF	
Product Info.			Logo	
			Unit Model VerXX	
		Company WEB		
LAMP CONTROL	Switch lamp	ON/OFF		
	Power on light	ON/OFF		
	Light by DMX	ON/OFF		
	Lamp on delay	05M		
PERSONALITY	Status Settings	Addr. Via DMX	ON/OFF	
		No DMX Status	Close	
			Hold	
			Auto	
			Music	
		Pan Reverse	ON/OFF	
		Tilt Reverse	ON/OFF	
		Fine Resolution	ON/OFF	
		Feedback	ON/OFF	
		WDMX	Alone/Master/OFF/RESET	
	Mic Sensitivity	70%, 0-99%		
	Fans Control	High Fans Speed		
Display Set	Dis Close Time	05M, 02-59M		
Temperature C/F	Celsius/Fahrenheit			
Reset Default	ON/OFF			
RESET FUNCTION	Reset All, Reset Pan/Tilt, Reset Color, Reset Gobo, Reset Pins, Reset Else			
ADJUST	Test Channel	PAN...XXX TILT...XXX	PAN=XXX	
		Regulate Value		
		Password PAN	Password=XXX PAN=XXX	

3.4 FUNCTION MODE

1. Press the MODE button to enter the main menu and scroll using UP/DOWN to select **FUNCTION MODE**, then press ENTER button.
2. Use UP/DOWN button to select: **SET DMX ADDRESS - VALUE DISPLAY - AUTO PROGRAM - MUSIC CONTROL**.
3. Press the ENTER button to confirm the selection.
4. Press the MODE button to go back or to meet the waiting time to exit the setup menu.

DMX addressing - [SET DMX ADDRESS] -

- In the **SET DMX ADDRESS** mode, press UP/DOWN button to select the desired value (**A001 - A512**) and for setting the DMX address; but hold the UP/DOWN button to scroll quickly.
- Press ENTER button to confirm the selection.

Value display - [VALUE DISPLAY] -

- In the **VALUE DISPLAY** mode you can display the DMX value of each channel. The display automatically shows the channel with a value changing.

Auto mode - [AUTO PROGRAM] -

- In **AUTO PROGRAM** mode you can run the internal programs .
- Use UP/DOWN button to select **Master - Alone - Off**.
- Press ENTER button to confirm the selection.

Music mode - [MUSIC CONTROL] -

- In **MUSIC CONTROL** mode, via its integrated microphone, the unit can be controlled by music with a clear rhythm in the bass range. If the music control should not work optimally, increase the volume or reduce the distance between the sound source and the light effect unit.
- Use UP/DOWN button to select **Master - Alone - Off**.
- Press ENTER button to confirm the selection.

NOTE

The **Master** mode will allow you to link up the units together without a controller. The first unit will be set as master and the others will operate as slave with the same effect. Use connectors of the DMX TITAN and an XLR cable to form a chain of units. In some conditions and lengths is recommended that a termination as illustrated on page 14.

Set on the slave units: "001" as the DMX address and "fine resolution" as channel configuration.

Instead, must set **Alone** mode if choose to use the TITAN as a single unit, because in this mode is disabled the output DMX.

3.5 DMX ADDRESSING

For operation via light control unit with DMX512 protocol, is sufficient connect the controller to TITAN (NOTE - The flashing display indicated no DMX signal). TITAN is equipped with different DMX configuration. The tables on page 15 indicate the operating mode and DMX value. The TITAN is equipped with 3/5-pole XLR connections. To able to operate the TITAN with a light controller, adjust the DMX start address for the first a DMX channel. If e. g. address 33 on the controller is provided for controlling the function of the first DMX channel, adjust the start address 33 on the TITAN. The other functions of the light effect panel are then automatically assigned to the following addresses.

An example with the start address 33 is shown below:

Number of DMX channels	Start address (example)	DMX Address occupied	Next possible start address for unit No. 1	Next possible start address for unit No. 2	Next possible start address for unit No. 3
15	33	33-47	48	63	78
17	33	33-49	50	67	84

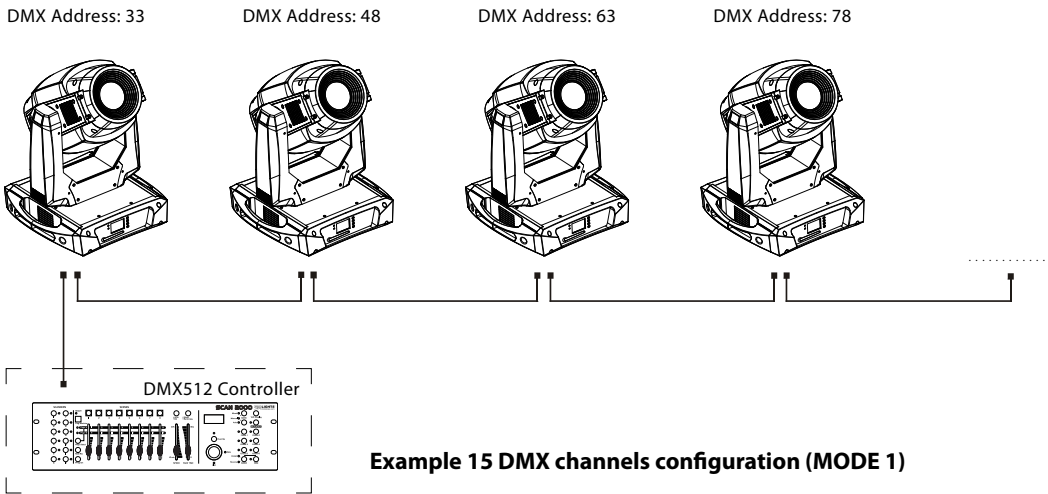


Fig.7

3.6 CONNECTION OF THE DMX LINE

DMX connection employs standard XLR connectors. Use shielded pair-twisted cables with 120Ω impedance and low capacity.

The following diagram shows the connection mode:

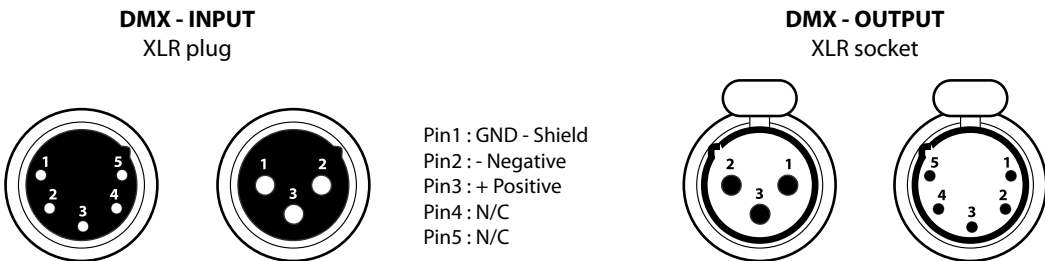


Fig.8

ATTENTION

The screened parts of the cable (sleeve) must never be connected to the system's earth, as this would cause faulty fixture and controller operation.

Over long runs can be necessary to insert a DMX level matching amplifier.

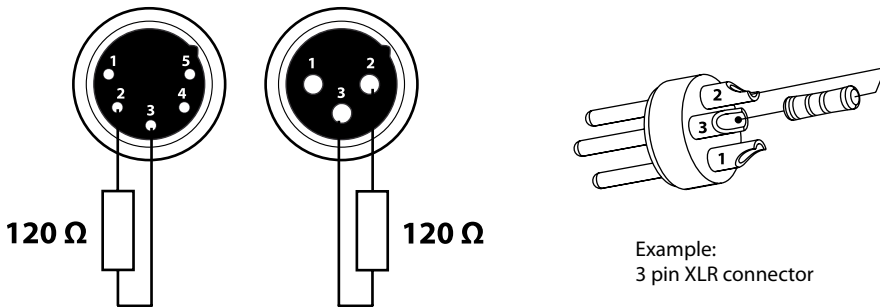
For those connections the use of balanced microphone cable is not recommended because it cannot transmit control DMX data reliably.

- Connect the controller DMX input to the DMX output of the first unit.
- Connect the DMX output to the DMX input of the following unit. Connect again the output to the input of the following unit until all the units are connected in chain.
- When the signal cable has to run longer distance is recommended to insert a DMX termination on the last unit.

3.7 CONSTRUCTION OF THE DMX TERMINATION

The termination avoids the risk of DMX 512 signals being reflected back along the cable when they reach the end of the line: under certain conditions and with certain cable lengths, this could cause them to cancel the original signals.

The termination is prepared by soldering a 120Ω $1/4\text{ W}$ resistor between pins 2 and 3 of the 5-pin male XLR connector, as shown in figure.



Example:
3 pin XLR connector

Fig.9

3.8 DMX CONTROL

MODE1

CH	Function in MODE 1	Value
1	PAN 8BIT	000 - 255
2	PAN 16BIT	000 - 255
3	TILT 8BIT	000 - 255
4	TILT 16BIT	000 - 255
5	SPEED PAN TILT MOVEMENT	
	Max to min speed	000 - 225
	Blackout by movement	226 - 235
	Blackout by all wheel changing	236 - 245
	No function	246 - 255
6	COLOR WHEEL 1	
	Open/white	000 - 012
	Color 1	013 - 025
	Color 2	026 - 038
	Color 3	039 - 051
	Color 4	052 - 064
	Color 5	065 - 077
	Color 6	078 - 090
	Color 7	091 - 103
	Color 8	104 - 116
	Color 9	117 - 127
		Forwards rainbow effect from fast to slow
	No rotation	188 - 193
	Backwards rainbow effect from slow to fast	194 - 255
7	ROTATING GOBOS INDEX, CONT.ROTATION	
	Open	000 - 009
	Rot. gobo 1	010 - 019
	Rot. gobo 2	020 - 029
	Rot. gobo 3	030 - 039
	Rot. gobo 4	040 - 049
	Rot. gobo 5	050 - 059
	Rot. gobo 6	060 - 069
	Rot. gobo 7	070 - 079
	Rot. gobo 8	080 - 089
	Rot. gobo 9	090 - 099
	Gobo 1 shake slow to fast	100 - 109
	Gobo 2 shake slow to fast	110 - 119
	Gobo 3 shake slow to fast	120 - 129
	Gobo 4 shake slow to fast	130 - 139

CH	Function in MODE 1	Value
7	Gobo 5 shake slow to fast	140 - 149
	Gobo 6 shake slow to fast	150 - 159
	Gobo 7 shake slow to fast	160 - 169
	Gobo 8 shake slow to fast	170 - 179
	Gobo 9 shake slow to fast	180 - 189
	Rot. gobo wheel cont. rotation slow to fast	190 - 255
8	GOBO ROTATING ROTATING	
	No rotation	000 - 007
	Forwards gobo rotation from fast to slow	008 - 127
	No rotation	128 - 135
	Backwards gobo rotation from slow to fast	136 - 255
9	GOBOS	
	Open	000 - 004
	Gobo 1	005 - 009
	Gobo 2	010 - 014
	Gobo 3	015 - 019
	Gobo 4	020 - 024
	Gobo 5	025 - 029
	Gobo 6	030 - 034
	Gobo 7	035 - 039
	Gobo 8	040 - 044
	Gobo 9	045 - 049
	Gobo 10	050 - 054
	Gobo 11	055 - 059
	Gobo 12	060 - 064
	Gobo 13	065 - 069
	Gobo 14	070 - 079
Gobo 1 shake slow to fast	080 - 089	
Gobo 2 shake slow to fast	090 - 099	
Gobo 3 shake slow to fast	100 - 109	
Gobo 4 shake slow to fast	110 - 119	
Gobo 5 shake slow to fast	120 - 129	
Gobo 6 shake slow to fast	130 - 139	
Gobo 7 shake slow to fast	140 - 149	
Gobo 8 shake slow to fast	150 - 159	
Gobo 9 shake slow to fast	160 - 169	
Gobo 10 shake slow to fast	170 - 179	
Gobo 11 shake slow to fast	180 - 189	
Gobo 12 shake slow to fast	190 - 199	
Gobo 13 shake slow to fast	200 - 209	
Gobo 14 shake slow to fast	210 - 219	
Gobo wheel cont. rotation slow to fast	220 - 255	

CH	Function in MODE 1	Value
10	3 FACET ROTATING PRISM, PRISM/GOBO MACROS	
	Close	000 - 003
	Forwards Lens rotation from fast to slow	004 - 063
	No rotation	064 - 067
	Backwards Lens rotation from slow to fast	068 - 127
	Macro 1	128 - 135
	Macro 2	136 - 143
	Macro 3	144 - 151
	Macro 4	152 - 159
	Macro 5	160 - 167
	Macro 6	168 - 175
	Macro 7	176 - 183
	Macro 8	184 - 191
	Macro 9	192 - 199
	Macro 10	200 - 207
	Macro 11	208 - 215
Macro 12	216 - 223	
Macro 13	224 - 231	
Macro 14	232 - 239	
Macro 15	240 - 255	
11	FORST	
	Forst 0 - 100%	000 - 191
	Pulse opening fast to slow	192 - 223
	Pulse closing slow to fast	224 - 254
	Max. Forst	255
12	IRIS	
	No function	000 - 029
	Max. diameter to Min. diameter	030 - 191
	Pulse opening fast to slow	192 - 223
	Pulse closing slow to fast	224 - 255
13	ZOOM	
	Continuous adjustment from Max to Min	000 - 255
14	FOCUS	
	Continuous adjustment from near to far	000 - 255
15	STROBE	
	Shutter closed	000 - 031
	No function (shutter open)	032 - 063
	Strobe effect slow to fast	064 - 095
	No function (shutter open)	096 - 127
	Pulse - effect in sequences	128 - 159
	No function (shutter open)	160 - 191
Random strobe effect slow to fast	192 - 223	
	No function (shutter open)	224 - 255

CH	Function in MODE 1	Value
16	DIMMER	
	Intensity 0 to 100%	000 - 255
17	FUNC RESET LAMP SWITCH PROGRAM	
	Colour change normal	000 - 019
	Colour change to any position	020 - 039
	Lamp switch off	040 - 059
	No function	060 - 079
	All motor reset	080 - 084
	Scan motor reset	085 - 087
	Colors motor reset	088 - 090
	Gobo motor reset	091 - 093
	Pins motor reset	094 - 096
	Other motor reset	097 - 099
	Internal program 1	100 - 119
	Internal program 2	120 - 139
	Internal program 3	140 - 159
	Internal program 4	160 - 179
	Internal program 5	180 - 199
	Internal program 6	200 - 219
Internal program 7	220 - 239	
	Lamp on	240 - 255

MODE 2

CH	Function in MODE 2	Value
1	PAN 8BIT	000 - 255
2	TILT 8BIT	000 - 255
3	SPEED PAN TILT MOVEMENT	
	Max to min speed	000 - 225
	Blackout by movement	226 - 235
	Blackout by all wheel changing	236 - 245
	No function	246 - 255
4	COLOR WHEEL 1	
	Open/white	000 - 012
	Color 1	013 - 025
	Color 2	026 - 038
	Color 3	039 - 051
	Color 4	052 - 064
	Color 5	065 - 077
	Color 6	078 - 090
	Color 7	091 - 103
	Color 8	104 - 116
	Color 9	117 - 127
	Forwards rainbow effect from fast to slow	128 - 187
	No rotation	188 - 193
Backwards rainbow effect from slow to fast	194 - 255	
5	ROTATING GOBOS INDEX, CONT.ROTATION	
	Open	000 - 009
	Rot. gobo 1	010 - 019
	Rot. gobo 2	020 - 029
	Rot. gobo 3	030 - 039
	Rot. gobo 4	040 - 049
	Rot. gobo 5	050 - 059
	Rot. gobo 6	060 - 069
	Rot. gobo 7	070 - 079
	Rot. gobo 8	080 - 089
	Rot. gobo 9	090 - 099
	Gobo 1 shake slow to fast	100 - 109
	Gobo 2 shake slow to fast	110 - 119
	Gobo 3 shake slow to fast	120 - 129
	Gobo 4 shake slow to fast	130 - 139
	Gobo 5 shake slow to fast	140 - 149
	Gobo 6 shake slow to fast	150 - 159
	Gobo 7 shake slow to fast	160 - 169
	Gobo 8 shake slow to fast	170 - 179
	Gobo 9 shake slow to fast	180 - 189
	Rot. gobo wheel cont. rotation slow to fast	190 - 255

CH	Function in MODE 2	Value
6	GOBO ROTATING ROTATING	
	No rotation	000 - 007
	Forwards gobo rotation from fast to slow	008 - 127
	No rotation	128 - 135
	Backwards gobo rotation from slow to fast	136 - 255
7	GOBOS	
	Open	000 - 004
	Gobo 1	005 - 009
	Gobo 2	010 - 014
	Gobo 3	015 - 019
	Gobo 4	020 - 024
	Gobo 5	025 - 029
	Gobo 6	030 - 034
	Gobo 7	035 - 039
	Gobo 8	040 - 044
	Gobo 9	045 - 049
	Gobo 10	050 - 054
	Gobo 11	055 - 059
	Gobo 12	060 - 064
	Gobo 13	065 - 069
	Gobo 14	070 - 079
	Gobo 1 shake slow to fast	080 - 089
	Gobo 2 shake slow to fast	090 - 099
	Gobo 3 shake slow to fast	100 - 109
	Gobo 4 shake slow to fast	110 - 119
	Gobo 5 shake slow to fast	120 - 129
Gobo 6 shake slow to fast	130 - 139	
Gobo 7 shake slow to fast	140 - 149	
Gobo 8 shake slow to fast	150 - 159	
Gobo 9 shake slow to fast	160 - 169	
Gobo 10 shake slow to fast	170 - 179	
Gobo 11 shake slow to fast	180 - 189	
Gobo 12 shake slow to fast	190 - 199	
Gobo 13 shake slow to fast	200 - 209	
Gobo 14 shake slow to fast	210 - 219	
Gobo wheel cont. rotation slow to fast	220 - 255	
8	3 FACET ROTATING PRISM, PRISM/GOBO MACROS	
	Close	000 - 003
	Forwards Lens rotation from fast to slow	004 - 063
	No rotation	064 - 067
	Backwards Lens rotation from slow to fast	068 - 127
	Macro 1	128 - 135
	Macro 2	136 - 143

CH	Function in MODE 2	Value	
8	Macro 3	144 - 151	
	Macro 4	152 - 159	
	Macro 5	160 - 167	
	Macro 6	168 - 175	
	Macro 7	176 - 183	
	Macro 8	184 - 191	
	Macro 9	192 - 199	
	Macro 10	200 - 207	
	Macro 11	208 - 215	
	Macro 12	216 - 223	
	Macro 13	224 - 231	
	Macro 14	232 - 239	
	Macro 15	240 - 255	
	9	FORST	
		Forst 0 - 100%	000 - 191
Pulse opening fast to slow		192 - 223	
Pulse closing slow to fast		224 - 254	
	Max. Forst	255	
10	IRIS		
	Max. diameter to Min. diameter	000 - 191	
	Pulse opening fast to slow	192 - 223	
	Pulse closing slow to fast	224 - 255	
11	ZOOM		
	Continuous adjustment from Max to Min	000 - 255	
12	FOCUS		
	Continuous adjustment from near to far	000 - 255	
13	STROBE		
	Shutter closed	000 - 031	
	No function (shutter open)	032 - 063	
	Strobe effect slow to fast	064 - 095	
	No function (shutter open)	096 - 127	
	Pulse - effect in sequences	128 - 159	
	No function (shutter open)	160 - 191	
Random strobe effect slow to fast	192 - 223		
	No function (shutter open)	224 - 255	
14	DIMMER		
	Intensity 0 to 100%	000 - 255	
15	FUNC RESET LAMP SWITCH PROGRAM		
	Colour change normal	000 - 020	
	Colour change to any position	020 - 039	
	Lamp switch off	040 - 059	
	No function	060 - 079	
	All motor reset	080 - 084	
	Scan motor reset	085 - 087	
	Colors motor reset	088 - 090	
Gobo motor reset	091 - 093		
	Pins motor reset	094 - 096	

CH	Function in MODE 2	Value
15	Other motor reset	097 - 099
	Internal program 1	100 - 119
	Internal program 2	120 - 139
	Internal program 3	140 - 159
	Internal program 4	160 - 179
	Internal program 5	180 - 199
	Internal program 6	200 - 219
	Internal program 7	220 - 239
	Lamp on	240 - 255

3.9 INFORMATION

1. Press the **MODE** button to enter the main menu and scroll using **UP/DOWN** button to select **INFORMATION**, and then press **ENTER** button.
2. Use **UP/DOWN** button to select: **TIME INFORMATION - TEMP.INFORMATION - PRODUCT INFO**.
3. Press **ENTER** button to confirm the selection.
4. Press the **MODE** button to go back or to meet the waiting time to exit from the setup menu automatically.

Time information - [TIME INFORMATION] -

- In the **TIME INFORMATION** mode you can display the current time, the total time and you can clear last run time of the fixture.
- Use **UP/DOWN** button to select: **Current time - Total Run Time - Clear Fixture Time**.
- Press **ENTER** button to confirm the selection.
- Press **UP/DOWN** button to select **ON** or **OFF** to enable or disable the function.

Temperature information - [TEMP. INFORMATION] -

- In the **TEMP. INFORMATION** mode you can display the temperature of the projector.
- Press **UP/DOWN** button to select **ON** or **OFF** to enable or disable the function.

Product information - [PRODUCT INFO] -

- Through the **PRODUCT INFO** function you can display the software version of the device and the unit model.

3.10 LAMP SETTINGS

1. Press **MODE** button to enter the main menu and scroll with **UP/DOWN** button to select **LAMP CONTROL**, then press **ENTER** button.
2. Use **UP/DOWN** button to select: **SWITCH LAMP - POWER ON LIGHT - LIGHT BY DMX - LAMP ON DELAY**.
3. Press **ENTER** button to confirm the selection.
4. Press the **MODE** button to go back or wait some seconds for automatic exit from the menu.

Switch lamp - [SWITCH LAMP] -

- In the **SWITCH LAMP** mode you can turn on/off the lamp from the control panel.
- Press **UP/DOWN** button to select **ON** or **OFF**.

Power on light - [POWER ON LIGHT] -

- In the **POWER ON LIGHT** mode you can set lamp state while the unit is power on.
- Press **UP/DOWN** button to select **ON** or **OFF** to enable or disable the function.

Light by DMX - [LIGHT BY DMX] -

- In the **LIGHT BY DMX** mode, it is possible to set the lighting lamp when DMX signal is found.
- Press **UP/DOWN** button to select **ON** or **OFF** to enable or disable the function.

Lamp on delay - [LAMP ON DELAY] -

- In the **LIGHT BY DMX** mode, it is possible to set the delay time between power on and lamp on.
- Press **UP/DOWN** to select the desired value (**05M-59M**).

3.11 PERSONALITY

1. Press the MODE button to enter the main menu and scroll using UP/DOWN button to select **PERSONALITY**, and then press ENTER button.
2. Use UP/DOWN button to select: **STATUS SETTING - FANS CONTROL - DISPLAY SET - TEMPERATURE C/F - RESET DEFAULT**.
3. Press ENTER button to confirm the selection.
4. Press the MODE button to go back or to meet the waiting time to exit from the setup menu automatically.

Status setting - [STATUS SETTING] -

- In **STATUS SETTING** mode the parameters described below can be changed:
 - **ADDR VIA DMX** - DMX addressing via external controller. Select **ON** or **OFF** if want, respectively, enable or disable the function.
 - **NO DMX STATUS** - Control in case of DMX signal errors. Select **CLOSE** to activate the blackout mode; select **HOLD** to maintain the current setting or select **AUTO** or **MUSIC** mode to set the operation mode in case of error signal DMX.
 - **PAN REVERSE** - Reverse PAN movement. Select **ON/OFF** for normal/inverted control of the PAN function.
 - **TILT REVERSE** - Reverse TILT movement. Select **ON/OFF** for normal/inverted control of the TILT function.
 - **FINE RESOLUTION** - Configuration DMX channels. Select **ON** to set MODE1 configuration or select **OFF** to set MODE2 configuration.
 - **WDMX** - Wireless control. To control the wireless receiver unit to refer to status of LED indicator (4):
 - Red LED: the wireless receiver is not configured with the transmitter. So, use "Reset" wireless.
 - Fast flashing red LED: no wireless signal
 - Slow flashing red LED: wireless signal.
 - Green LED: signal wireless and DMX. The wireless receiver is configured with the transmitter. Select **ALONE** if you use the TITAN as a single unit; select **MASTER** to transmit the DMX signal to the units connected. Choose **OFF** to disable the wireless control or select **RESET** to reset the function. NOTE - The fixture must be reset before it can be paired with a new WDMX transmitter.
 - **MIC SENSITIVITY** - Microphone sensitivity. Select this function to set the microphone sensitivity (**0-99%**) for control via music mode. The default value is set to **70%**.

Fans control - [FANS CONTROL] -

- In **FANS CONTROL** mode you can (optional) choose the speed rotation of the fans. The default mode is set **HIGH FAN SPEED**

Display setting - [DISPLAY SET] -

- In **DISPLAY SET** mode you can set the display off after an interval of time. Select the desired value of **2** and **59 minutes**.

Temperature C/F - [TEMPERATURE C/F] -

- In **TEMPERATURE C/F** mode you can set temperature unit: use UP/DOWN button to select **Celsius degree/ Fahrenheit degree**.

Reset Default - [RESET DEFAULT] -

- Select **RESET DEFAULT** to reset the default values.

3.12 RESET FUNCTION

With this function you can reset the device via the control board. You can select the different reset functions through UP/DOWN button.

1. Press the MODE button to enter the main menu and scroll with UP/DOWN button to select **RESET FUNCTION** and then press ENTER button.
2. Use UP/DOWN button to select: **RESET ALL - RESET PAN/TILT - RESET COLOR - RESET GOBO - RESET ELSE.**
3. Press ENTER button to confirm the selection.
4. Press the MODE button to go back or to meet the waiting time to exit from the setup menu automatically.

3.13 FIXTURE TEST

1. Press the MODE button to enter the main menu and scroll using UP/DOWN to select **ADJUST**, and then press ENTER button.
2. Use UP/DOWN button to select: **TEST CHANNEL - REGULATE VALUE.**
3. Press ENTER button to confirm the selection.
4. Press the MODE button to go back or to meet the waiting time to exit from the setup menu automatically.

TEST CHANNEL - [TEST CHANNEL] -

- In **TEST CHANNEL** mode you can check the correct operation of the projector selecting the desired function.

REGULATE VALUE - [REGULATE VALUE] -

- **REGULATE VALUE** mode allows you to adjust effects from the control panel to obtain perfect uniformity between the projectors.

NOTE - To set the value of the functions you need to enter a password.

- 4 - MAINTENANCE

4.1 MAINTENANCE AND CLEANING THE UNIT

- Make sure the area below the installation place is free from unwanted persons during setup.
- Switch off the unit, unplug the main cable and wait until the unit has cooled down.
- All screws used for installing the device and any of its parts should be tightly fastened and should not be corroded.
- Housings, fixations and installation spots (ceiling, trusses, suspensions) should be totally free from any deformation.
- When the lens is visibly damaged due to cracks or deep scratches, it must be replaced.
- The main cables must be in impeccable condition and should be replaced immediately even when a small problem is detected.
- In order to protect the device from overheating the cooling fans (if any), and ventilation openings should be cleaned monthly.

To ensure optimal operation and performance for a long time it is essential to periodically clean the parts subject to dust and grease deposits. The frequency with which the following operations are to be carried out depends on various factors, such as the amount of the effects and the quality of the working environment (air humidity, presence of dust, salinity, etc.). Use a soft cloth dampened with any detergent liquid for cleaning glass to remove the dirt from the reflectors, from the lenses and filters.

It is recommended that the projector undergoes an annual service by a qualified technician for special maintenance involving at least the following operations:

- General cleaning of internal parts..
- Restoring lubrication of all parts subject to friction, using lubricants specifically.
- General visual check of the internal components, cabling, mechanical parts, etc.
- Electrical, photometric and functional checks; eventual repairs.

Warning: we strongly recommend internal cleaning to be carried out by qualified personnel!

4.2 FUSE REPLACEMENT

1. Remove the safety cap by a screwdriver.
2. Replace the blown fuse with a fuse of the exact same type and rating.
3. Install the safety cap, and reconnect power.

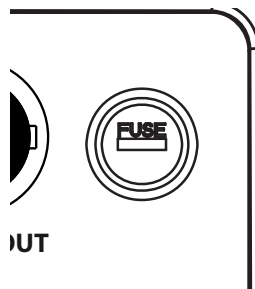
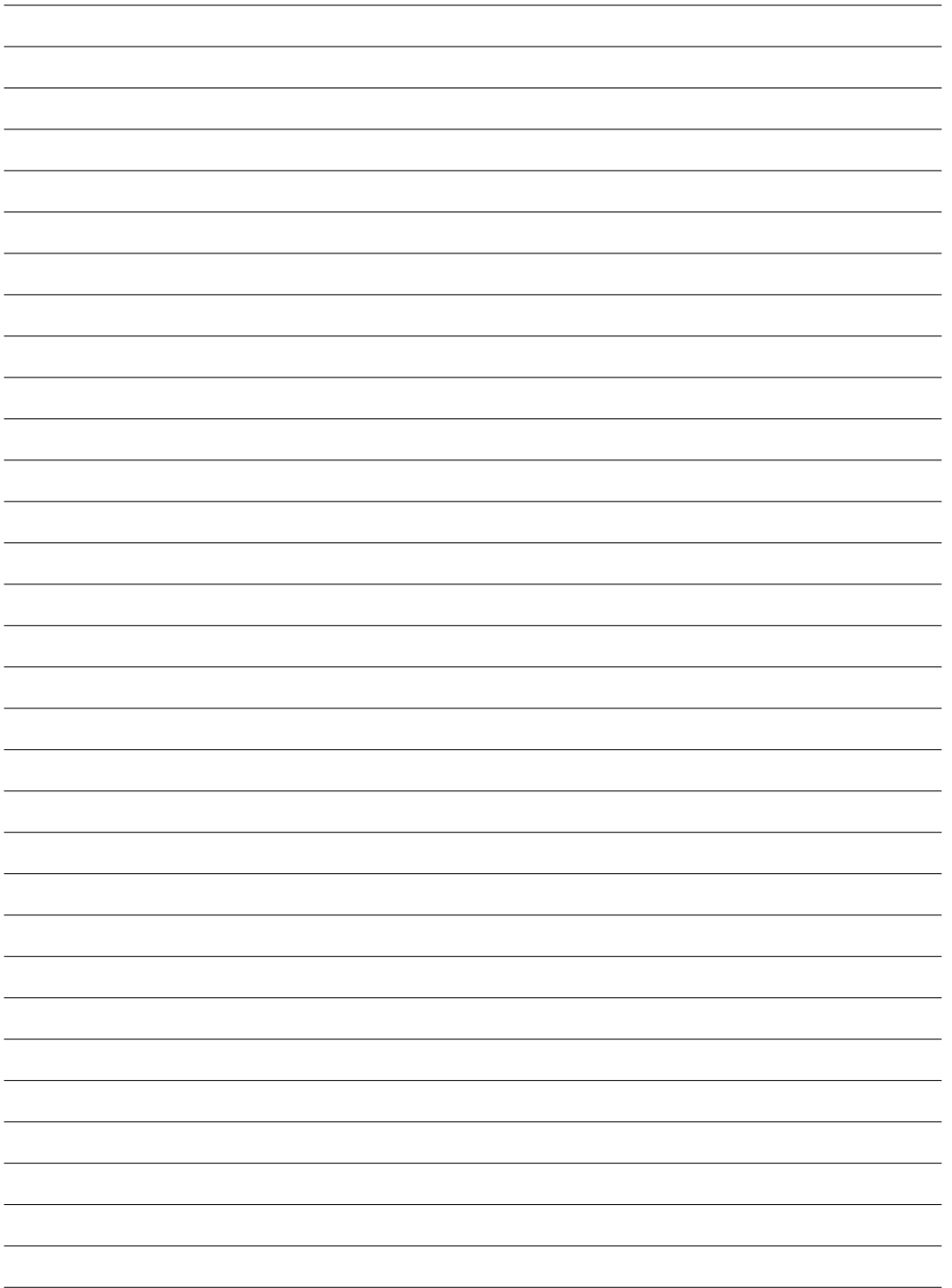


Fig.10

4.3 TROUBLESHOOTING

Problems	Possible causes	Checks and remedies
Fixture does not light up	<ul style="list-style-type: none"> • No mains supply • Faulty fuse • Incorrect setting DMX • Lamp exhausted or defective 	<ul style="list-style-type: none"> • Check the power supply voltage • Replace a burnt-out fuse by one of the same type only • Check setting DMX • Replace the lamp
General low light intensity	<ul style="list-style-type: none"> • Dirty lens assembly • Misaligned lens assembly 	<ul style="list-style-type: none"> • Clean the fixture regularly • Install lens assembly properly
Fixture does not power up	<ul style="list-style-type: none"> • No power • Loose or damaged power cord • Faulty internal power supply 	<ul style="list-style-type: none"> • Check for power on power outlet • Check power cord • Replace internal power supply
Fixture does not respond to DMX	<ul style="list-style-type: none"> • Wrong DMX addressing • Damaged DMX cables • Bouncing signals 	<ul style="list-style-type: none"> • Check control panel and unit addressing • Check DMX cables • Install terminator as suggested

Contact an authorized service center in case of technical problems or not reported in the table can not be resolved by the procedure given in the table.



Il prodotto è coperto da garanzia in base alle vigenti normative. Sul sito www.musiclights.it è possibile consultare il testo integrale delle "Condizioni Generali di Garanzia".

Estratto dalle

Condizioni Generali di Garanzia

- *Si prega, dopo l'acquisto, di procedere alla registrazione del prodotto sul sito www.musiclights.it. In alternativa il prodotto può essere registrato compilando e inviando il modulo riportato sul retro.*
- *Sono esclusi i guasti causati da imperizia e da uso non appropriato dell'apparecchio.*
- *La garanzia non ha più alcun effetto qualora l'apparecchio sia stato manomesso.*
- *La garanzia non prevede la sostituzione dell'apparecchio.*
- *Sono escluse dalla garanzia le parti esterne, le lampade, le manopole, gli interruttori e le parti asportabili.*
- *Le spese di trasporto e i rischi conseguenti sono a carico del possessore dell'apparecchio.*
- *A tutti gli effetti la validità della garanzia è avallata unicamente dalla presentazione del certificato di garanzia.*

The guarantee covers the unit in compliance with existing regulations. You can find the full version of the "General Guarantee Conditions" on our web site www.musiclights.it.

Abstract

General Guarantee Conditions

- Please remember to register the piece of equipment soon after you purchase it, logging on www.musiclights.it. The product can be also registered filling in and sending the form available on your guarantee certificate.
- Defects caused by inexperience and incorrect handling of the equipment are excluded.
- The guarantee will no longer be effective if the equipment has been tampered.
- The guarantee makes no provision for the replacement of the equipment.
- External parts, lamps, handles, switches and removable parts are not included in the guarantee.
- Transport costs and subsequent risks are responsibility of the owner of the equipment.
- For all purposes, the validity of the guarantee is endorsed solely on presentation of the guarantee certificate.

Music & LIGHTS®

CERTIFICATO DI GARANZIA GUARANTEE CERTIFICATE

Spett.le
Music&Lights S.r.l.
Via Appia Km 136.200
04020 Itri (LT) Italy

Place Stamp Here
Affrancare

MODEL / MODELLO

SERIAL N° / SERIE N°

Purchased by / Acquistato da

SURNAME / COGNOME

NAME / NOME

ADDRESS / VIA

N.

CITY / CITTA'

ZIP CODE / C.A.P.

PROV.

Dealer's stamp
and signature

Timbro e firma
del Rivenditore

Purchasing date

Data acquisto

FORM TO BE FILLED IN AND MAILED / CEDOLA DA COMPILARE E SPEDIRE

MODEL / MODELLO

SERIAL N° / SERIE N°

Purchased by / Acquistato da

SURNAME / COGNOME

NAME / NOME

ADDRESS / VIA

N.

CITY / CITTA'

ZIP CODE / C.A.P.

PROV.

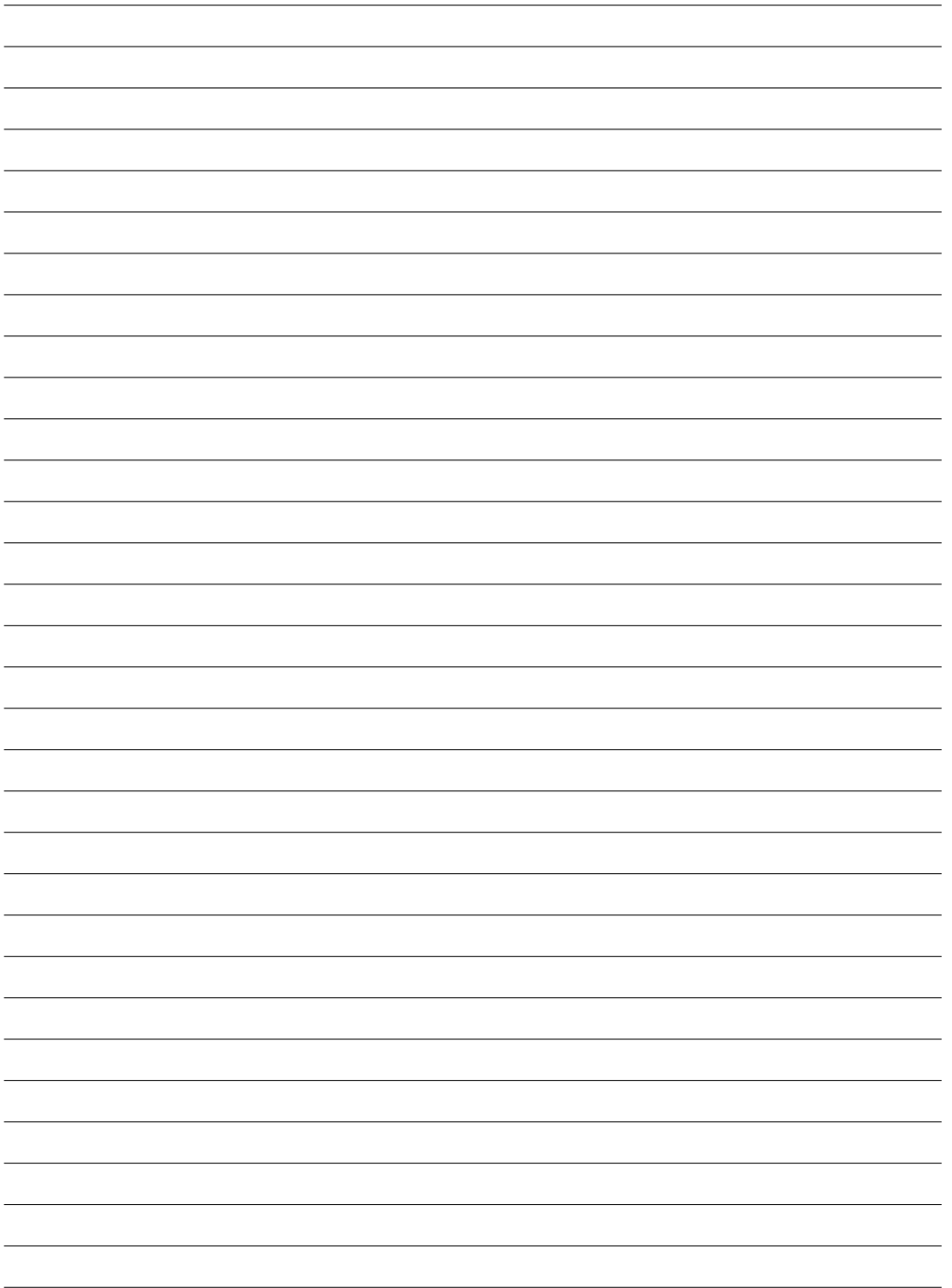
Dealer's stamp
and signature

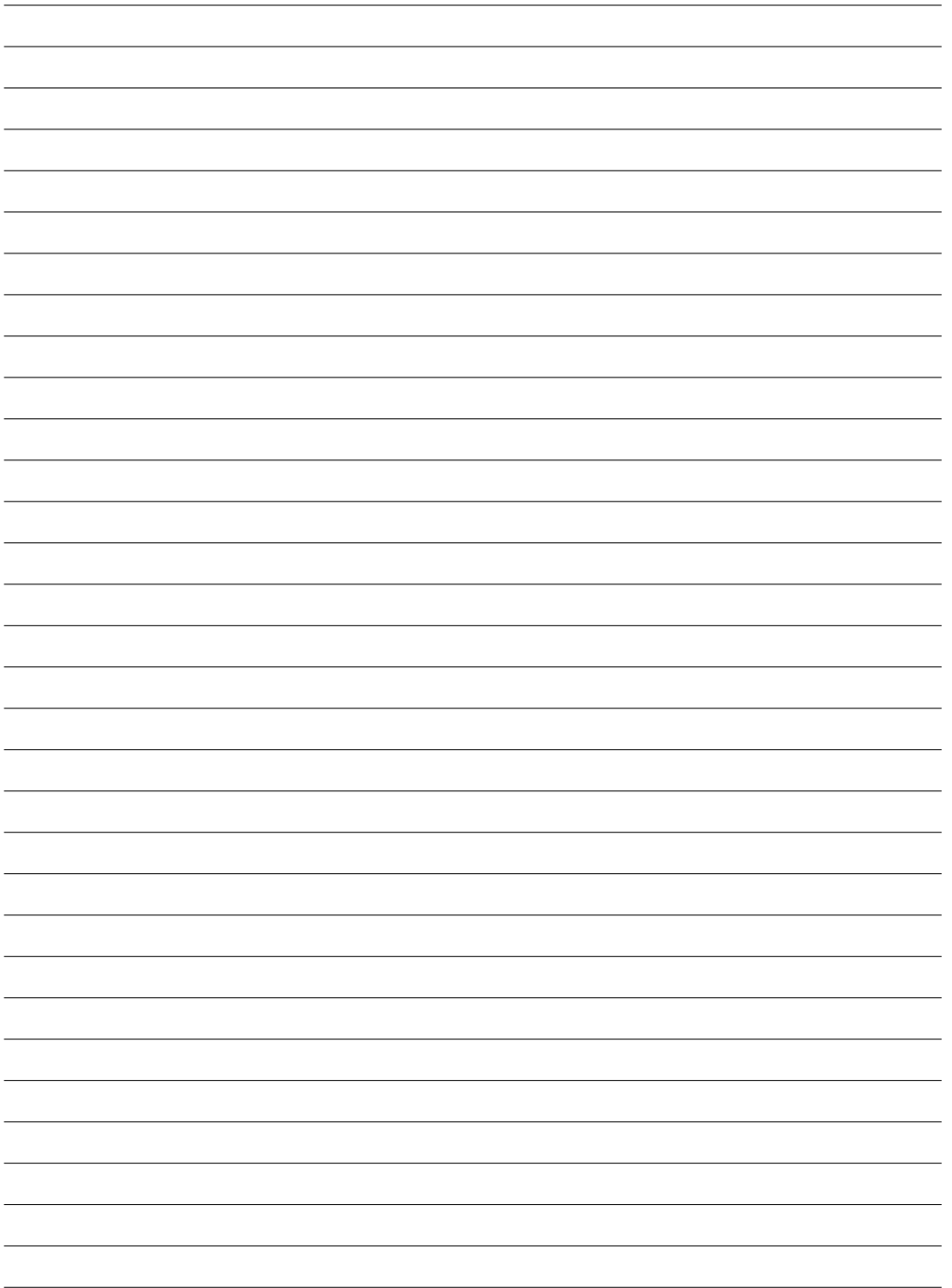
Timbro e firma
del Rivenditore

Purchasing date

Data acquisto

FORM TO BE FILLED IN AND KEPT / CEDOLA DA COMPILARE E CONSERVARE





Music & Lights S.r.l. _____ *entertainment technologies*
Via Appia km 136,200 - 04020 Itri (LT) ITALY ISO 9001:2008
tel. +39 0771 72190 fax +39 0771 721955 Certified Company
www.musiclights.it info@musiclights.it

PROLIGHTS è un brand di proprietà della Music & Lights S.r.l.

PROLIGHTS is a brand of Music & Lights S.r.l. company.

PROLIGHTS ©2012 Music & Lights S.r.l.

