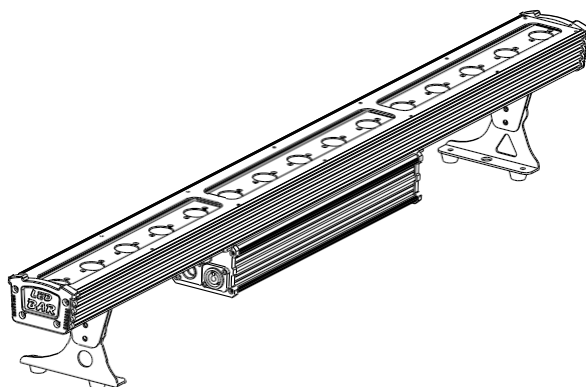




LED BAR (4 in 1) MANUALE UTENTE



DMX
512





1. Prima di iniziare

La confezione comprende

- 1 x Dispositivo
- 1 x Cavo alimentazione con spina
- 1 x Manuale Utente

Istruzioni per l'apertura della confezione

Al momento della ricezione il dispositivo, aprire subito con cura la confezione e controllare il contenuto per assicurarsi che tutte le parti siano presenti e siano in buone condizioni. Nel caso in cui alcune parti siano state danneggiate durante il trasporto, o lo stato della confezione indichi che non è stata maneggiata con cura, informarne immediatamente il trasportatore e conservare l'imballaggio per la verifica. Conservare la confezione e tutto il materiale di imballaggio. Nel caso in cui un dispositivo debba essere rispedito all'azienda, è importante che venga rispedito nella scatola e nell'imballaggio originali.

ALIMENTAZIONE AC

Il presente dispositivo è dotato di alimentatore a commutazione automatica che può accettare un'ampia gamma di tensioni d'ingresso. Prima di collegare il dispositivo alla corrente è necessario assicurarsi che la tensione di rete che viene applicata rientri tra le tensioni accettate. Il presente dispositivo accetta tensioni tra 100V e 240V AC 50-60Hz. Ogni dispositivo è collegato tramite la presa di alimentazione "POWER IN" e "POWER OUT" sul dispositivo o tramite un cavo di alimentazione impermeabile. Al momento del collegamento dei dispositivi, assicurare saldamente la testa e la coda per evitare una dispersione di corrente dovuta a un'infiltrazione d'acqua nella spina.



Salvaguardiamo l'ambiente! Ricicliamo il presente prodotto alla fine del suo ciclo di vita. Il proprio rivenditore può fornire informazioni sulle disposizioni locali per lo smaltimento del prodotto





Istruzioni di Sicurezza



ATTENZIONE!

Leggere attentamente le istruzioni qui riportate; contengono importanti informazioni sull'installazione, l'utilizzo e la manutenzione del presente prodotto.

I simboli seguenti sono utilizzati all'interno del manuale per segnalare importanti informazioni di sicurezza riguardanti il prodotto:



PERICOLO!
Pericolo per la sicurezza.
Rischio di lesioni gravi o di morte.



PERICOLO!
Tensione elettrica pericolosa. Rischio di scariche elettriche violente o mortali.



ATTENZIONE!
Pericolo di incendio.



ATTENZIONE!
Emissione luce LED. Rischio di lesioni oculari.



ATTENZIONE!
Fare riferimento al manuale.

- Il presente dispositivo appartiene alla classe di protezione I; deve quindi essere adeguatamente messo a terra. Il collegamento alla rete elettrica deve essere effettuato da un professionista.
- Assicurarsi che la tensione di esercizio non sia superiore o inferiore al valore nominale.
- Assicurarsi che il cavo di alimentazione non sia stato danneggiato o lacerato da estremità taglienti.
- Scollegare sempre il dispositivo dalla rete elettrica quando non è in uso, oppure prima di procedere alla sua pulizia.
- Collegare o scollegare il cavo di alimentazione utilizzando esclusivamente la spina.
- Fare attenzione durante l'installazione del dispositivo. Non toccare mai il cavo nudo: pericolo di morte.
- Utilizzare il cavo appropriato per collegare il dispositivo alla rete elettrica in sicurezza.
- Non smontare o riparare il dispositivo se non si possiedono le competenze necessarie. Si declina qualsiasi responsabilità per eventuali danni causati da operazioni di smontaggio o riparazione effettuate da persone non qualificate.
- Massima temperatura ambiente 40°C. Non utilizzare il dispositivo a temperature superiori.
- Non collegare mai il dispositivo a un dimmer pack.
- Non collegare con collegamento Daisy chain più di 8 unità a 120V e più di 12 unità a 230V.





2.INTRODUZIONE

Specifiche

Tensione nominale: AC100V 240V 50-60Hz

Potenza nominale: 110W

Quantità LED: 15X4-in-1(RGBW)

LED: 380mA

Angolo del fascio di luce: 20°/30° /40° (opzionale)

Classe di protezione: IP65 /interno opzionale)

Dimensioni prodotto: 990X120X145mm

Dimensioni imballaggio:1070X160X170 mm

Peso netto:5.7Kg

Caratteristiche

Mixaggio dei colori RGBW con o senza centralina DMX

I Effetto speciale (minimo 16 unità in un gruppo)

5 diverse curve di regolazione della luminosità

Display LED con protezione tramite password

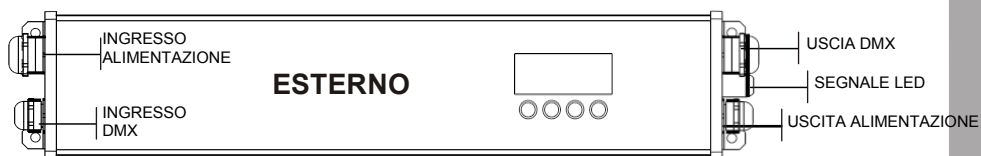
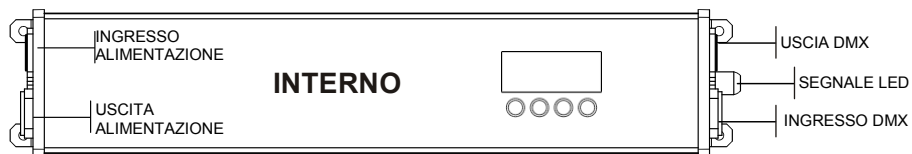
Modalità operative: Collegamento DMX512 /Master & Slave...

I Canali DMX: Canali 11/04/06/15/17/21/60

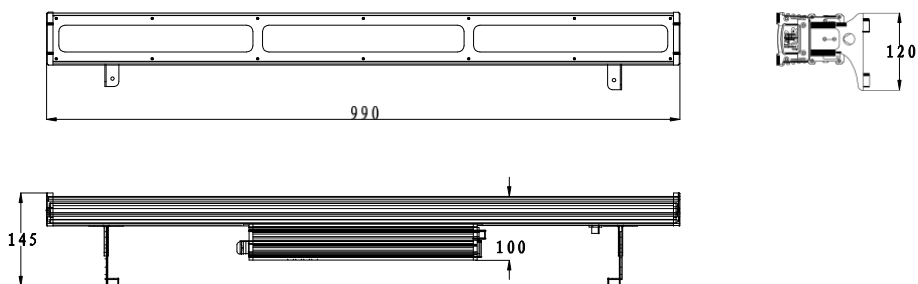




Visione d'insieme del prodotto



Dimensioni

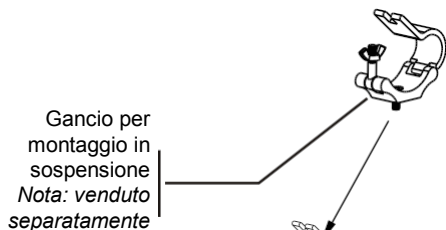




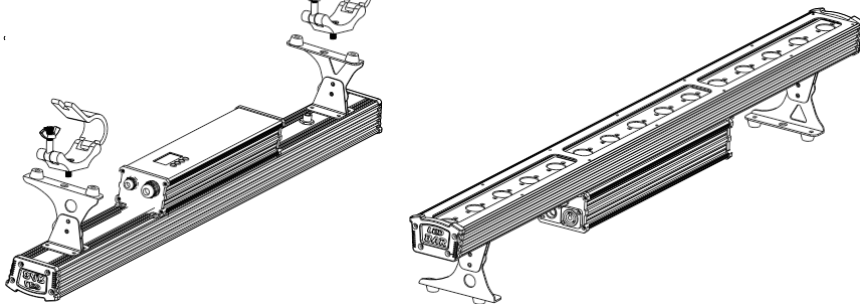
3.SETUP

Istruzioni per l'installazione

- Il presente prodotto può essere utilizzato in più situazioni; può essere appeso oppure appoggiato sul pavimento.
- Se il dispositivo viene appeso, seguire le indicazioni seguenti.
- Al momento dell'installazione, scegliere una collocazione appropriata per collocare o appendere il dispositivo.
- Per appendere il dispositivo utilizzare l'apposito gancio e serrare bene le viti. Assicurarsi che il peso del dispositivo possa essere sorretto dal gancio.
- Al momento dell'installazione mantenere una distanza non inferiore a 0.5m da qualsiasi oggetto infiammabile.
- L'installazione deve essere effettuata da personale qualificato; un'installazione impropria potrebbe causare lesioni alle persone o danni al dispositivo.
- Al momento dell'installazione o della manutenzione del dispositivo vietare l'accesso sotto l'area di lavoro, e utilizzare un piano d'appoggio adeguato e stabile.



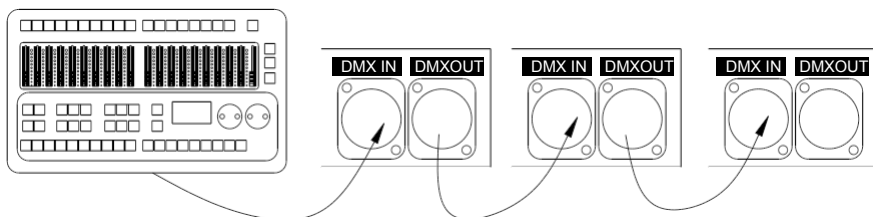
Cavo di sicurezza
*Nota: il cavo deve essere
fatto passare attraverso le
bocchette di raffreddamento.*





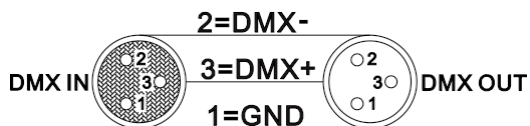
Collegamento del cavo di segnale DMX

1. Per l'utilizzo della centralina DMX512 servirsi dell'apposito cavo.
Collegare il lato del connettore a 3 pin (maschio) del cavo DMX al connettore a 3 pin di uscita (femmina) del primo dispositivo.
2. Collegare l'estremità del cavo proveniente dal primo dispositivo che avrà un connettore a 3 pin (maschio) al connettore d'ingresso del dispositivo successivo, che consiste in un connettore a 3 pin (femmina). Poi, procedere con il collegamento dall'uscita come sopra descritto all'ingresso del dispositivo successivo, e così via.
3. È possibile collegare più dispositivi in serie senza la necessità di un amplificatore di segnale; il segnale non verrà indebolito.



SCHEMA DI CONVERSIONE DA 3-PIN A 5-PIN

Nota! Se si utilizza una centralina con un connettore di uscita DMX a 5 pin, sarà necessario utilizzare un adattatore 3 pin/5 pin.



SCHEMA DI CONVERSIONE DA 3 PIN A 5 PIN

Conduttore	3 Pin Femmina (uscita)	5 Pin Maschio (Ingresso)
Terra/Schermatur	Pin 1	Pin 1
Segnale dati (-)	Pin2	Pin2
Segnale dati (+)	Pin 3	Pin 3
Non utilizzato		Non utilizzato
Non utilizzato		Non utilizzato





4. ISTRUZIONI PER L'UTILIZZO

Funzioni del Pannello di Controllo



TASTO	FUNZIONE
MODE	Esce dal menu o dalla funzione corrente
ENTER	Conferma il menù visualizzato o imposta il valore selezionato all'interno della funzione selezionata
UP	Naviga nel menù verso l'alto e aumenta il valore numerico all'interno di una funzione
DOWN	Naviga nel menù verso il basso e diminuisce il valore numerico all'interno di una funzione

Mapa Menu

PRINCIPALE FUNZIONE	SOTTO FUNZIONE	SELEZIONE	ISTRUZIONI
dMx	d00	001~512	Imposta l'indirizzo di partenza DMX
CoLo	R000	000~255 (0 ~ 100%)	L'utente può unire ROSSO, VERDE, BLU e BIANCO per creare un colore personalizzato
	G000		
	b000		
	w000		
AUT	5000	00~20	Seleziona la frequenza dello strobo
	AT00 (01~50)	SP00-20	programmi automatici disponibili
	AP00 (01~50)	SP00-20	programmazione automatica combinata
	C P00	01~25	effetto fumetto combinato





PRINCIPALE FUNZIONE	SOTTO-FUNZIONE	SELEZIONE	ISTRUZIONI
SLAV	SLA		Slaves
PERS		11CH	Seleziona impostazione 11/04/06/15/17/21/60 canali
		04CH	
		06CH	
		15CH	
		17CH	
		21CH	
SET	DIM	OFF	"Off" seleziona il dimming lineare. Regolatore 1-4 controlla la velocità di regolazione, Regolatore 1 è la curva di regolazione più veloce, 4 è la curva di
		DIM1/2/3/4	
	VER	1,00	Numero versione
KEY		ON~OFF	Attiva o disattiva il blocco tramite password
COMP	C.SUM	01~16	impostazione quantità di dispositivi combinati
	C.Id	01~16	impostazione numero di dispositivi combinati

ISTRUZIONI PER L'UTILIZZO

1. Attivazione blocco tramite password

[KEY] [ON]/[OFF] {ENTER}

[ON] attiva il blocco, [OFF] disattiva il blocco

Quando viene attivato il blocco tramite password, il pannello di controllo va automaticamente in standby, e per utilizzare il dispositivo è necessario inserire la password.

{MODE, UP, MODE, DOWN, MODE, UP, MODE, DOWN} {ENTER}





Modalità di controllo DMX512

1. Impostazione indirizzo DMX512

[dMX] [001~512]

Accedere alle funzioni del pannello di controllo premendo il tasto MODE fino a visualizzare [dMX].

Premere ENTER. Scorrere tra i valori dei canali da 001 a 512 premendo i tasti UP/DOWN.

Premere MODE per uscire.

3 Impostazione canali

[PERS] [11CH/04CH /06CH /15 CH /17 CH /21 CH /60 CH]

Accedere alle funzioni del pannello di controllo premendo il tasto MODE fino a visualizzare

[PERS]. Premere il tasto ENTER e selezionare il canale DMX premendo UP/DOWN.

Premere MODE per uscire.

Valori dei canali DMX512

4 canali

Canale	Valori	Descrizione
1	000~255	Rosso
2	000~255	Verde
3	000~255	Blu
4	000~255	Bianco

6 canali :

Canale	Valori	Descrizione
1	000~255	Rosso
2	000~255	Verde
3	000~255	Blu
4	000~255	Bianco
5	000~005	Nessuna Funzione
	006~255	strobo/velocità auto
6	000~005	Nessuna Funzione
	006~255	AUTO (AT01~50)

Il canale 6 ha la priorità sui canali 1-5.

Attivando i programmi Auto è possibile controllare la velocità automatica utilizzando

5 canali





15 canali :

Canale	Valori	Descrizione
1、LED 1	000~015	Nessuna Funzione
2、LED 2	016~031	R
3、LED 3	032~047	G
4、LED 4	048~063	B
5、LED 5	064~079	R+G
6、LED 6	080~095	G+B
7、LED 7	096~111	R+B
8、LED 8	112~127	R+G+B
9、LED 9	128~143	W
10、LED 10	144~159	R+W
11、LED 11	160~175	G+W
12、LED 12	176~191	B+W
13、LED 13	192~207	R+G+W
14、LED 14	208~223	G+B+W
15、LED 15	224~239	R+B+W
	240~255	R+G+B+W



**17 canali :**

Canale	Valori	Descrizione
1、LED 1	000~015	Nessuna Funzione
2、LED 2	016~031	R
3、LED 3	032~047	G
4、LED 4	048~063	B
5、LED 5	064~079	R+G
6、LED 6	080~095	G+B
7、LED 7	096~111	R+B
8、LED 8	112~127	R+G+B
9、LED 9	128~143	W
10、LED 10	144~159	R+W
11、LED 11	160~175	G+W
12、LED 12	176~191	B+W
13、LED 13	192~207	R+G+W
14、LED 14	208~223	G+B+W
15、LED 15	224~239	R+B+W
	240~255	R+G+B+W
16、Strobo	000~255	Strobo (0~20HZ)
17、	000~255	Regolatore di velocità (da veloce a lento)





11 canali :

Canale	Valori	Descrizione
1、Regolazione	000~255	0-100%
2、ROSSO	000~255	0-100%
3、Verde	000~255	0-100%
4、Blu	000~255	0-100%
5、bianco	000~255	0-100%
6、Macro controllo colore	000~009	Nessuna
	010~255	Macro controllo colore
7、Strobo	000~255	Strobo (00~20Hz)
8、Modulo Selezione	000 ~004	#1=ON, #2=ON, #3=ON,
	005 ~034	#1=ON
	035 ~064	#2=ON
	065 ~094	#3=ON
	095 ~124	#1=ON, #2=ON
	125 ~154	#1=ON, #3=ON
	155 ~184	#2=ON, #3=ON
	185 ~214	#1=ON, #2=ON, #3=ON,
	215 ~244	#1=OFF, #2=OFF, #3=OFF,
	245 ~255	Converti in 11CH-2
9、AUTO	000 ~005	Nessuna
	006 ~025	AUTO (AT01~50)
10、	000 ~255	Velocità
11	000 ~255	VELOCITÀ DEL

MASTER DIMMER

Il canale 1 controlla l'intensità del colore proiettato.

Quando lo slider è posizionato sul valore più alto (255), l'intensità dell'emissione è massima.

SELEZIONE COLORI ROSSO, VERDE, BLU E BIANCO

I canali 2, 3, 4 e 5 controllano il tasso di intensità del LED rosso, verde, blu e bianco.

LED:

I canali 1, 2, 3, 4 e 5 possono essere combinati.





MACRO COLORE

Il canale 6 seleziona la Macro Colore desiderata. Il

canale 6 ha la priorità sui canali 2, 3, 4 e 5.

Il canale 1 è utilizzato per controllare l'intensità della Macro Colore corrente.

STROBO

Il canale 7 controlla lo strobo dei canali da 1 a 6. Il canale 7

ha la priorità sui canali 2, 3, 4,5 e 6. La velocità dello strobo

è regolabile da 0 a 20 Hz.

SELEZIONE MODULO

Il Canale 8 permette di controllare individualmente i tre moduli LED in ogni dispositivo

245-255 passano in modalità 11CH-2

PROGRAMMI AUTOMATICI

Il canale 9 seleziona i programmi Automatici preimpostati 1~50

Attivando i programmi Auto è possibile controllare la velocità automatica utilizzando il Canale 10

Il canale 9 ha la priorità sui canali 2-8.

VELOCITÀ REGOLATORE DI LUMINOSITÀ

Il canale 11 serve per selezionare la modalità di regolazione della

luminosità e la relativa velocità. Quando il canale 11 non è attivo,

RGBW e Master Dimmer sono lineari. Le modalità di regolazione

della luminosità 1, 2, 3 e 4 presentano velocità diverse rispetto alle

curve di regolazione della luminosità non lineari.





21 canali :

Canale	Valori	Descrizione
1、LED 1	000 ~015	Nessuna Funzione
2、LED 2	016 ~031	R
3、LED 3	032 ~047	G
4、LED 4	048 ~063	B
5、LED 5	064 ~079	R+G
6、LED 6	080 ~095	G+B
7、LED 7	096 ~111	R+B
8、LED 8	112 ~127	R+G+B
9、LED 9	128 ~143	W
10、LED 10	144 ~159	R+W
11、LED 11	160 ~175	G+W
12、LED 12	176 ~191	B+W
13、LED 13	192 ~207	R+G+W
14、LED 14	208 ~223	G+B+W
15、LED 15	224 ~239	R+B+W
	240 ~255	R+G+B+W
16、Modulo 1	000 ~005	Nessuna Funzione
17、Modulo 2		
18、Modulo 3		
	006~255	Strobo (0~20HZ)
19、Modulo 1	000 ~255	VELOCITÀ REGOLATORE DI LUMINOSITÀ
20、Modulo 2	000 ~255	VELOCITÀ REGOLATORE DI LUMINOSITÀ
21、Modulo 3	000 ~255	VELOCITÀ REGOLATORE DI LUMINOSITÀ

Attenzione: il Modulo 1 è composto dai :
LED 1-5. Il Modulo 2 è composto dai :
LED 6-10. Il Modulo 3 è composto dai
LED 11-15.





60 canali :

Canale	Valori	Descrizione
1、LED1	000~255	ROSSO
2、LED1	000~255	VERDE (0~100%)
3、LED1	000~255	BLU (0~100%)
4、LED1	000~255	BIANCO (0~100%)
5、LED2	000~255	ROSSO
...
57、LED15	000~255	ROSSO
58、LED15	000~255	VERDE (0~100%)
59、LED15	000~255	BLU (0~100%)
60、LED15	000~255	BIANCO (0~100%)

Modalità di Controllo Master/Slave

1 Impostazione dispositivo Master

Accedere alle funzioni del pannello di controllo premendo il tasto MODE fino a visualizzare **[AUTO]**. Premere ENTER, selezionare **[AT00]** / **[AP00]** / **[CP00]** premendo i tasti UP/DOWN. Premere il tasto ENTER, quindi premere il tasto MODE per uscire.

È possibile scegliere **[AT00]** programmi preimpostati, con intervallo tra **[01—50]** .

Oppure è possibile scegliere **[AP00]** programmi personalizzati, con intervallo tra **[01—50]** .

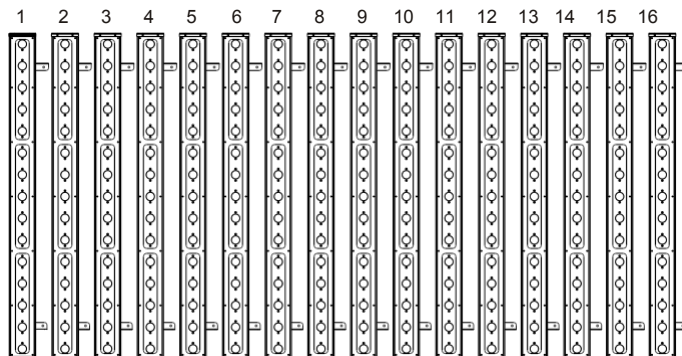
2. Impostazione dispositivo Slave

Accedere alle funzioni del pannello di controllo premendo il tasto MODE fino a visualizzare **[SLAV]** a visualizzare. Premere **ENTER**





GRUPPO DI LAVORO



1 impostazione quantità di dispositivi combinati

Accedere alle funzioni del pannello di controllo premendo il tasto MODE fino a quando **[COMP]** viene visualizzato.

Premere ENTER, selezionare **[C.SUM]** premendo i tasti UP/DOWN.

Premere ENTER. Impostazione quantità di dispositivi combinati premendo UP/DOWN tra 01 e 16

Premere MODE per uscire.

2 Impostazione numero di dispositivi combinati

Accedere alle funzioni del pannello di controllo premendo il tasto MODE fino a quando **[COMP]** viene visualizzato.

Premere ENTER, selezionare **[C.ID]** premendo i tasti UP/DOWN.

Premere ENTER. Impostazione quantità di dispositivi combinati premendo UP/DOWN tra 01 e 16

Premere MODE per uscire.

Attenzione: il numero dei dispositivi non può essere superiore alla quantità di dispositivi combinati

3 Impostazione dispositivo Master

Accedere alle funzioni del pannello di controllo premendo il tasto MODE fino a quando **[AUTO]** viene visualizzato. Premere ENTER, selezionare **[AT], [AP] o [CP]** premendo i tasti UP/DOWN.

Impostazione il dispositivo su Slave

Accedere alle funzioni del pannello di controllo premendo il tasto MODE fino a quando **[SLAV]** viene visualizzato. Premere ENTER,





GRUPPO DI LAVORO (MODALITA' DMX512)

11CH-2

Canale	Valori	Descrizione
1. Modulo 1 2. Modulo 2 3. Modulo 3	000 ~015	Nessuna Funzione
	016 ~031	R
	032 ~047	G
	048 ~063	B
	064 ~079	R+G
	080 ~095	G+B
	096 ~111	R+B
	112 ~127	R+G+B
	128 ~143	W
	144 ~159	R+W
	160 ~175	G+W
	176 ~191	B+W
	192 ~207	R+G+W
	208 ~223	G+B+W
224 ~239	R+B+W	
240 ~255	R+G+B+W	
4	000 ~005	Nessuna Funzione
	006 ~255	Strobo (0 ~20HZ)
5	000 ~005	Nessuna Funzione
	006 ~255	programmazione automatica combinata (AP 1~50)
6	000 ~009	Nessuna Funzione
	010 ~255	effetto fumetto combinato (CP 1~25)
7、	000 ~255	Nessuna Funzione
8. Modalità di selezione	000 ~244	Converti in 11CH-1
	245 ~255	Converti in 11CH-2
9	000 ~005	Nessuna Funzione
	006 ~255	AUTO(AT 1~50)
10	000 ~255	CH5/6/9 velocità automatica
11	000 ~255	VELOCITÀ DEL REGOLATORE DI LUMINOSITÀ





PROGRAMMI AUTOMATICI

Il Canale 5 seleziona i programmi auto combinati pre-impostati (AP 1-50) Il Canale 6 seleziona gli effetti cartoon combinati preimpostati (CP 1-25) Il Canale 9 seleziona il programma Auto pre-impostato (AT 1-50)

Attivando i programmi Auto è possibile controllare la velocità automatica utilizzando il Canale 10

Il canale 9 ha la priorità sui canali 2-8. Il canale 5 ha la priorità sui canali 2-6. Il canale 6 ha la priorità sui canali 2-4.

5. APPENDICE

Guida per la manutenzione

Problema/i	Possibile/i Soluzione/i
1 o più LED non illuminano	Pulire regolarmente il dispositivo per evitare possibili malfunzionamenti. Questo dispositivo è dotato di sistema di raffreddamento per convezione. Pertanto, mantenendo la superficie pulita e libera da qualsiasi residuo, il sistema di raffreddamento potrà funzionare correttamente.
	Un LED guasto potrebbe avere causato un circuito aperto. In tal caso, tutto il rosso, il verde o il blu di un singolo modulo smetterebbe di illuminare. Ciò non significa che tutti i LED siano guasti, in quanto il circuito viene cablato in serie.
	Un LED guasto potrebbe avere causato un corto circuito. In tal caso soltanto il singolo LED guasto smetterebbe di funzionare. Ciò non significa che tutti i LED siano guasti, in quanto il circuito viene cablato in serie.
	Nota: in caso di LED guasto, il PCB di ricambio del LED può essere acquistato direttamente presso la nostra azienda.





Problema/i	Possibile/i Soluzione/i
L'interruttore/fusibile continua a saltare	Controllare il carico totale a cui è sottoposto il circuito elettrico
	Controllare l'eventuale presenza di corto circuito nell'impianto elettrico:
Il dispositivo non ha corrente	Controllare la presenza di corrente nella rete elettrica
	Nota: in caso di problemi al trasformatore, è possibile mandare il dispositivo in riparazione. Inoltre, è possibile ordinare il pezzo di ricambio direttamente presso la nostra azienda
Il dispositivo non risponde al DMX	Controllare nelle impostazioni del Pannello di Controllo che sia inserito
	Controllare i cavi DMX
	Controllare le impostazioni del commutatore di polarità nella centralina
	Controllare il collegamento dei cavi
	Contattare il tecnico dell'assistenza
	Nota: in caso di guasto al PCB del display, è possibile ordinare un PCB di ricambio direttamente presso la nostra azienda
Perdita di segnale	<u>Utilizzare solamente cavi DMX.</u>
	Installare un terminatore
	Nota: Nota: Mantenere i cavi DMX separati dai cavi di alimentazione o dalle lampade UV.
La centralina COLOR-CON non funziona o funziona in modo non corretto	Assicurarsi che il connettore sia saldamente collegato al dispositivo
	Il dispositivo deve essere impostato nella modalità appropriata per poter rispondere correttamente alla centralina COLOR-CON. La modalità appropriata è "DMX" sul Pannello di Controllo.
Funzionamento Stand	Il dispositivo dispone di programmi automatici integrati, accessibili dal Pannello di Controllo
Il display visualizza unicamente: #####	È stato attivato il sistema di blocco tramite password. È possibile utilizzare la password: {MODE, UP, MODE, DOWN, MODE, .UP, MODE, DOWN}

