

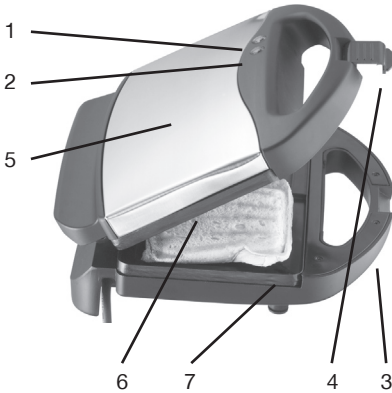


<b>SE</b>	Smörgåsgrill .....	2
<b>DK</b>	Sandwichtoaster .....	5
<b>NO</b>	Smørbrødgrill .....	8
<b>FI</b>	Voileipägrilli .....	11
<b>UK</b>	Sandwich maker .....	14
<b>DE</b>	Sandwichtoaster .....	17
<b>PL</b>	Sandwich toaster .....	20

## INLEDNING

För att du skall få ut så mycket som möjligt av smörgåsgrillen är det lämpligt att du läser igenom denna bruksanvisning innan du börjar använda apparaten. Lägg extra stor vikt vid säkerhetsföreskrifterna. Vi rekommenderar även att du sparar bruksanvisningen för framtida behov, så att du längre fram kan friska upp minnet beträffande smörgåsgrillens funktioner.

## BESKRIVNING



1. Grön indikatorlampa
2. Röd indikatorlampa
3. Handtag
4. Spärr
5. Överdel
6. Övre värmeplåt
7. Undre värmeplåt

## SÄKERHETSFÖRESKRIFTER

- Felaktig användning av smörgåsgrillen kan leda till skador på personer eller på smörgåsgrillen.
- Använd endast smörgåsgrillen till det som den är avsedd för. Tillverkaren har inget ansvar för skador som uppstår på grund av felaktig användning eller hantering (läs mer i Garanti villkor).
- Smörgåsgrillen får endast anslutas till 230 V.
- Smörgåsgrillen eller sladden får inte sänkas ned i vatten eller annan vätska. Om du råkar tappa smörgåsgrillen i vatten, eller om den blir blöt av någon annan anledning, måste du omedelbart dra ut kontakten ur vägguttaget och låta en auktoriserad reparatör undersöka smörgåsgrillen innan du använder den igen. Det är ytterst viktigt att du följer dessa föreskrifter, eftersom vatten i smörgåsgrillen kan ge upphov till dödliga elstötar.
- Försök aldrig öppna höljet själv och pressa aldrig in föremål i det.
- Använd inte smörgåsgrillen när du har våta händer, när golvet är vått eller när själva smörgåsgrillen är våt. Rör aldrig vid kontakten med våta eller fuktiga händer.
- Kontrollera regelbundet att sladden inte är skadad och använd inte smörgåsgrillen om den är det, eller om smörgåsgrillen har tappats i golvet eller skadats på något annat sätt. Om smörgåsgrillen, sladden eller kontakten är skadade, måste smörgåsgrillen undersökas och om nödvändigt repareras av en auktoriserad reparatör. I annat fall finns risk för elektriska stötar. Försök aldrig reparera smörgåsgrillen själv.
- Låt inte sladden hänga ned över bordskanten och håll den borta från varma föremål och öppna lågor. Se till att sladden aldrig kommer i kontakt med smörgåsgrillens varma delar under användning. Undvik att dra i sladden när kontakten skall dras ur vägguttaget. Håll istället i kontakten. Se till att ingen riskerar att snubbla över sladden eller en eventuell förlängningssladd. Lyft aldrig smörgåsgrillen i sladden.
- Smörgåsgrillen lämpar sig inte för kommersiellt bruk eller utomhusbruk.
- Låt aldrig smörgåsgrillen stå obevakad när den är igång och håll barn under uppsikt. Dra alltid ut kontakten ur vägguttaget efter användning och före rengöring.
- Smörgåsgrillen blir snabbt mycket varm, men det tar lång tid innan den har svalnat igen. Rör endast smörgåsgrillens handtag. Placera aldrig smörgåsgrillen nära varma föremål (t.ex. spisar eller ugnar) eller i närheten av lättantändliga material (t.ex. gardiner).

- Apparaten är inte avsedd att användas av personer (inklusive barn) med nedsatt fysisk eller psykisk funktionsförmåga eller av personer som saknar erfarenhet och kunskap såvida de inte får anvisningar av en person som ansvarar för deras säkerhet och användningen sker under uppsikt av denna person.
- Barn bör övervakas för att undvika att de leker med apparaten.
- Apparaten är inte avsedd att användas med hjälp av en extern timer eller ett separat fjärrstyrningssystem.
- Du kan stänga av smörgåsgrillen när som helst genom att dra ut sladden ur vägguttaget.
- Öppna smörgåsgrillen försiktigt när smörgåsen är färdig.

**Varning! Metalldelarna blir mycket heta under användning. Rör endast handtaget (2). Se upp för stänkande olja, fett eller andra vätskor.**

- Lossa smörgåsen försiktigt med en värmetålig stekspade i plast eller liknande. Använd aldrig metallredskap eller vassa redskap på värmeplåtarna, eftersom dessa har en speciell non-stickbeläggning. Använd istället redskap i plast, melamin eller trä.
- Stäng alltid locket till smörgåsgrillen och dra ut sladden ur vägguttaget efter användningen.
- Innan smörgåsgrillen kan rengöras och ställas undan ska den vara fullständigt avsvanad.

## FÖRE FÖRSTA ANVÄNDNINGSTILLFÄLLET

- När smörgåsgrillen har packats upp måste du se till att allt förpackningsmaterial inuti själva apparaten har tagits bort.
- Torka av smörgåsgrillens värmeplåtar med en fuktig trasa innan du använder den för första gången (se Rengöring). Olja därefter in värmeplåtarna med en liten mängd smör, margarin eller matolja.

## ANVÄNDNING

- Ställ smörgåsgrillen på ett hårt, plant underlag.
- Anslut kontakten till ett vägguttag. Den röda indikatorlampan (2) och den gröna indikatorlampan (1) tänds, och värmeplåtarna (6, 7) värms upp.
- När den gröna indikatorlampan (1) slocknar, har smörgåsgrillen uppnått rätt temperatur och är redo att användas. Lägg 1-2 dubbla smörgåsar på den nedre värmeplåten (7).
- Stäng överdelen (5) så att den vilar på ovansidan av smörgåsen. Spärra handtaget genom att haka fast överdelens spärr (4) i handtagets nederdel.
- Om smörgåsen är mycket tjock ska du inte försöka pressa ihop värmeplåtarna helt och låsa ihop dem med spärren. Vänta ett ögonblick tills smörgåsen har sjunkit ihop något och haka sedan ihop handtagen.
- Båda smörgåsgrillens värmeplåtar (6, 7) värms upp, vilket ger en kortare grillningstid.
- Under grillningen tänds och släcks den gröna indikatorlampan flera gånger. Detta betyder bara att termostaten slår till och från för att reglera temperaturen.
- Smörgåsen är färdig efter ca 3-4 minuter, beroende på tjocklek och innehåll. Om du vill att brödet ska bli mörkare, låter du bara smörgåsen grillas lite längre.

## FÖRSLAG PÅ GRILLADE SMÖRGÅSAR

- Vesuvio Mustard (tomat, ost, skinka, senap och ev. rå lök)
- Salami (salami, rostad lök, ost, oliver)
- Carni (stekt köttfärs, rå lök, inlagd gurka, tomat, ost)
- Vegetario (äppelmos, banan i skivor, pudra med kanel)
- Hawaii Chicken (kyckling, ananas, paprika, curry)
- Capriciosa (champinjonstuvning, ost, tomat, oregano)
- Hot Tuna (tonfisk, hårdkokt ägg i skivor, tomat, majonnäs)


## RENGÖRING

- Följ alltid säkerhetsföreskrifterna.
- Dra ur kontakten ur vägguttaget.
- Låt smörgåsgrillen svalna helt innan den rengörs.
- Torka av värmeplåtarna med hushållspapper eller en fuktig trasa. Vid behov kan du rengöra grillen med en fuktig svamp.
- Om det finns matrester på värmeplåtarna kan du få bort dem med en liten mängd matolja. Låt oljan sitta kvar i 5 minuter och torka sedan av värmeplåtarna med hushållspapper.
- Använd inte skurpulver eller någon form av starkt eller slipande rengöringsmedel.
- Använd inte stålborstar eller andra redskap av metall.

## Varning!

- De elektriska delarna får inte komma i kontakt med vatten.
- Smörgåsgrillen får inte sänkas ned i någon form av vätska.

## INFORMATION OM KASSERING OCH ÅTERVINNING AV DENNA PRODUKT

Lägg märke till att denna Adexi-produkt är märkt med följande symbol: 

Det innebär att denna produkt inte får kasseras ihop med vanligt hushållsavfall eftersom avfall som utgörs av eller innehåller elektriska eller elektroniska delar måste kasseras separat.

Direktivet om avfall som utgörs av eller innehåller elektriska eller elektroniska delar kräver att varje medlemsstat vidtar åtgärder för korrekt insamling, återvinning, hantering och materialåtervinning av sådant avfall. Privata hushåll inom EU kan utan kostnad återlämna sin använda utrustning till angivna samlingsplatser. I en del medlemsländer kan man i vissa fall returnera den använda utrustningen till återförsäljaren när man köper ny utrustning. Kontakta din återförsäljare, distributör eller lokala myndighet för ytterligare information om hantering av avfall som utgörs av eller innehåller elektriska eller elektroniska delar.

## GARANTIVILLKOR

Garantin gäller inte:

- om ovanstående instruktioner inte följs
- om utrustningen har modifierats
- om apparaten har använts på felaktigt sätt, utsatts för vårdslös behandling eller fått någon form av skada
- om fel har uppstått till följd av fel på nätspänningen

På grund av konstant utveckling av våra produkter både på funktions- och designsidan förbehåller vi oss rätten till ändringar av våra produkter utan föregående meddelande.

## IMPORTÖR

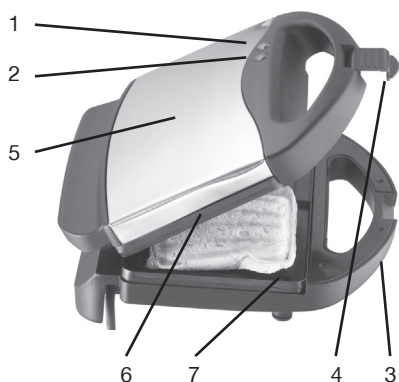
Adexi Group

Adexi A/S kan inte hållas ansvarigt för eventuella tryckfel.

## INTRODUKTION

For at du kan få mest mulig glæde af din nye sandwichtoaster, beder vi dig gennemlæse denne betjeningsvejledning, før du tager sandwichtoasteren i brug. Vær særligt opmærksom på sikkerhedsforanstaltningerne. Vi anbefaler dig desuden at gemme betjeningsvejledningen, hvis du senere skulle få brug for at genopfriske sandwichtoasterens funktioner.

## OVERSIGT



1. Grøn kontrollampe
2. Rød kontrollampe
3. Håndtag
4. Lås
5. Overdel
6. Øverste varmeplade
7. Nederste varmeplade

## SIKKERHEDSFORANSTALTNINGER

- Forkert brug af sandwichtoasteren kan medføre personskade og skade på sandwichtoasteren.
- Anvend kun sandwichtoasteren til det, den er beregnet til. Producenten er ikke ansvarlig for skader, der opstår som følge af forkert brug eller håndtering (se også under Garantibestemmelser).
- Sandwichtoasteren må kun sluttes til 230 V.
- Sandwichtoasteren eller ledningen må ikke nedsænkes i vand eller lignende. Hvis du ved et uheld taber sandwichtoasteren i vand, eller den på anden måde bliver våd, skal du omgående tage stikket ud af stikkontakten og lade en autoriseret reparatør efterse sandwichtoasteren, før du bruger den igen. Det er meget vigtigt, at du følger disse anvisninger, da vand, der er trængt ind i sandwichtoasteren, kan forårsage livsfarlige elektriske stød.
- Forsøg aldrig selv at åbne kabinettet, og stik aldrig genstande ind i det.
- Brug ikke sandwichtoasteren, når dine hænder er våde, når gulvet er vådt, eller når selve sandwichtoasteren er våd. Rør aldrig ved stikkontakten med våde eller fugtige hænder.
- Kontrollér jævnligt, om ledningen eller stikket er beskadiget, og brug ikke sandwichtoasteren hvis dette er tilfældet, eller hvis sandwichtoasteren har været tabt eller er blevet beskadiget på anden måde. Hvis sandwichtoasteren, ledningen eller stikket er beskadiget, skal sandwichtoasteren efterses og om nødvendigt repareres af en autoriseret reparatør, da der ellers er risiko for at få elektrisk stød. Forsøg aldrig at reparere sandwichtoasteren selv.
- Lad ikke ledningen hænge ud over bordkanten, hold den væk fra varme genstande og åben ild, og sørg for, at den ikke kommer i kontakt med sandwichtoasterens varme dele under brug. Undlad at trække i ledningen, når du tager stikket ud af stikkontakten, men tag fat om selve stikket. Kontrollér, at det ikke er muligt at trække i eller snuble over sandwichtoasterens ledning eller en eventuel forlængerledning. Løft aldrig sandwichtoasteren i ledningen.
- Sandwichtoasteren er ikke egnet til erhvervsbrug eller udendørs brug.
- Når sandwichtoasteren er i brug, bør den holdes under konstant opsyn. Børn bør altid holdes under opsyn, når sandwichtoasteren anvendes. Stikket skal altid tages ud af stikkontakten efter endt brug eller ved rengøring.
- Sandwichtoasteren bliver meget hurtigt varm og er lang tid om at køle af igen. Rør derfor kun ved sandwichtoasterens håndtag. Anbring aldrig sandwichtoasteren ved siden af varme genstande (f.eks. komfur eller ovn) eller i nærheden af brændbare materialer (f.eks. gardiner).

- Apparatet må ikke bruges på personer med nedsat følsomhed, fysiske eller mentale handicap, eller personer, som ikke er i stand til at betjene apparatet, med mindre de overvåges eller instrueres i brugen af en person, som er ansvarlig for deres sikkerhed.
- Små børn skal være under opsyn for at sikre, at de ikke leger med apparatet.
- Apparaterne er ikke beregnet til brug sammen med en ekstern timer eller et separat fjernbetjeningssystem.

## KLARGØRING AF SANDWICHTOASTEREN

- Når sandwichtoasteren er pakket ud, skal du sikre dig, at evt. emballage inden i selve sandwichtoasteren også er fjernet.
- Tør sandwichtoasterens varmeplader af med en let fugtig klud, før du bruger sandwichtoasteren for første gang (se Rengøring). Smør derefter varmepladerne med en lille smule smør, margarine eller madolie.

## BRUG

- Anbring sandwichtoasteren på en hård, vandret flade.
- Sæt stikket stikkontakten. Den røde kontrol-lampe (2) og den grønne kontrollampe (1) tændes, og varmepladerne (6,7) opvarmes.
- Når den grønne kontrollampe (1) slukkes, betyder det, at sandwichtoasteren er varm nok og klar til brug. Anbring nu 1-2 sandwicher på den nederste varmeplade (7).
- Luk overdelen (5) så den hviler på overfladen af maden. Lås håndtaget ved at clipse låsen (4) på den øverste del fast på den nederste del af håndtaget.
- Hvis sandwichen er meget tyk, må du ikke forsøge at presse varmepladerne helt sammen, så de kan lukkes med låsen. Vent et øjeblik, til sandwichen er blevet lidt mindre, og lås nu håndtagene sammen.
- Begge varmeplader (6,7) på sandwichtoasteren opvarmes, hvilket forkorter tilberedningstiden.
- Under tilberedningen vil den grønne kontrol-lampe tænde og slukke flere gange. Dette betyder blot, at termostaten slukker og tænder fra tid til anden.
- Sandwichen er færdig efter ca. 3-4 minutter alt efter tykkelse og indhold. Hvis du ønsker, at brødet skal være mere gyldent, kan du blot riste sandwichen lidt længere.

- Du kan altid afbryde sandwichtoasteren ved at tage stikket ud af stikkontakten.
- Når sandwichen er færdigtilberedt, skal du åbne sandwichtoasteren forsigtigt.
- Advarsel! Metaldele bliver meget varme under brug. Rør kun ved håndtaget (3). Pas på udsprøjtende olie, fedt eller andre væsker.
- Løsn forsigtigt sandwichen med en varmebestandig plastpalet eller lignende. Du må ikke bruge metalredskaber eller redskaber med en skarp kant på varmepladerne, da de er forsynet med en særlig slip-let-belægning. Brug i stedet plast-, melamin- eller træredskaber.
- Luk låget, og tag altid stikket ud af stikkontakten, når maden er færdigtilberedt.
- Før sandwichtoasteren rengøres og stilles væk, skal den være fuldstændigt afkølet.

## SERVERINGSFORSLAG

- Toast Vesuvio Mustard (tomat, ost, skinke, sennep og evt. rå løg)
- Toast Salami (salami, smørstegte løg, ost, oliven)
- Toast Carni (stegt kødfars, rå løg, syltede agurker, tomat, ost)
- Toast Vegetario (æblemos, banan i skiver, drys med kanel)
- Toast Hawaii Chicken (kylling, ananas, paprika, karry)
- Toast Capriciosa (champignonstuvning, ost, tomat, oregano)
- Toast Hot Tuna (tun, hårdkogt æg i skiver, tomat, mayonnaise)

## RENGØRING

- Overhold altid sikkerhedsforanstaltningerne.
- Tag stikket ud af stikkontakten.
- Lad sandwichtoasteren afkøle helt, før du gør den ren.
- Brug et stykke køkkenrulle eller en let fugtig klud til at aftørre varmepladerne med. Brug evt. en let fugtig, blød svamp til rengøring!
- Hvis der skulle sidde madrester tilbage på varmepladerne, kan de løsnes ved at komme en lille smule madolie på. Lad olien sidde i 5 minutter, og aftør derefter varmepladerne med et stykke køkkenrulle.
- Du må ikke bruge skurepulver eller andre former for stærke opløsningsmidler eller slibende rengøringsmidler.
- Du må ikke bruge stålborster eller andre metalredskaber.

## Advarsel!

- De elektriske dele må ikke komme i kontakt med vand.
- Sandwichtoasteren må ikke nedsænkes i nogen form for væske!

## OPLYSNINGER OM BORTSKAFFELSE OG GENBRUG AF DETTE PRODUKT

**Bemærk, at dette Adexi-produkt er forsynet med dette symbol:** 

Det betyder, at produktet ikke må kasseres sammen med almindeligt husholdningsaffald, da elektrisk og elektronisk affald skal bortskaffes særskilt.

I henhold til WEEE-direktivet skal hver medlemsstat sikre korrekt indsamling, genvinding, håndtering og genbrug af elektrisk og elektronisk affald. Private husholdninger i EU kan gratis aflevere brugt udstyr på særlige genbrugsstationer. I visse medlemsstater kan du i visse tilfælde returnere det brugte udstyr til den forhandler, du købte det af på betingelse af, at du køber nyt udstyr. Kontakt forhandleren, distributøren eller de kommunale myndigheder for at få yderligere oplysninger om, hvordan du skal håndtere elektrisk og elektronisk affald.

## GARANTIBESTEMMELSER

Garantien gælder ikke:

- hvis ovennævnte ikke iagttages
- hvis der har været foretaget et uautoriseret indgreb i apparatet
- hvis apparatet har været misligholdt, udsat for en voldsom behandling eller lidt anden form for overlast
- hvis fejl i apparatet er opstået på grund af fejl på ledningsnettet.

Da vi hele tiden udvikler vores produkter på funktions- og designsiden, forbeholder vi os ret til at foretage ændringer i produktet uden forudgående varsel.

## IMPORTØR

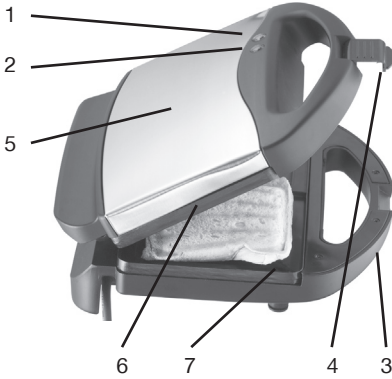
Adexi Group

Vi tager forbehold for trykfejl.

## INNLEDNING

For å få mest mulig glede av den nye smørbrødgrillen din ber vi deg lese nøye gjennom bruksanvisningen før bruk. Vær spesielt oppmerksom på sikkerhetsreglene. Vi anbefaler også at du tar vare på bruksanvisningen, slik at du kan slå opp i den ved senere anledninger.

## OVERSIKT



1. Grønn kontrollampe
2. Rød kontrollampe
3. Håndtak
4. Lås
5. Øvre del
6. Øvre varmeplate
7. Nedre varmeplate

## SIKKERHETSREGLER

- Feilaktig bruk av smørbrødgrillen kan føre til personskader og skader på grillen.
- Ikke bruk smørbrødgrillen til andre formål enn den er beregnet til. Produsenten er ikke ansvarlig for skader som skyldes feilaktig bruk eller håndtering (se også garantibestemmelsene).
- Smørbrødgrillen skal kun kobles til 230 V.
- Ikke legg smørbrødgrillen eller ledningen i vann eller annen væske. Hvis du mister smørbrødgrillen i vann ved et uhell eller den blir våt av andre årsaker, må du straks fjerne støpselet fra kontakten og få grillen undersøkt av en autorisert servicemann før du tar den i bruk igjen. Det er svært viktig at du følger disse forskriftene, da vann i smørbrødgrillen kan føre til alvorlige skader som følge av elektrisk støt.
- Forsøk aldri å åpne kabinettet selv, og ikke tving gjenstander inn i det.
- Ikke bruk smørbrødgrillen dersom du har våte hender eller hvis gulvet eller selve grillen er våt. Ikke ta på støpselet med våte eller fuktige hender.
- Kontroller regelmessig at ledningen ikke er ødelagt. Ikke bruk smørbrødgrillen dersom dette skulle være tilfelle, eller hvis grillen har falt i bakken eller er skadet på annen måte. Hvis smørbrødgrillen, ledningen eller støpselet er skadet, må grillen kontrolleres og om nødvendig repareres av en autorisert servicemann. Hvis ikke, foreligger det fare for elektrisk støt. Ikke forsøk å reparere smørbrødgrillen selv.
- Ikke la ledningen henge over bordkanten. Hold ledningen unna varme gjenstander og åpen ild, og sørg for at den ikke kommer i kontakt med varme deler av smørbrødgrillen når den er i bruk. Ikke trekk i ledningen for å fjerne støpselet fra kontakten. Ta i stedet tak i selve støpselet. Kontroller at det ikke er mulig å dra eller snuble i ledningen til smørbrødgrillen eller en ev. skjøteledning. Løft aldri smørbrødgrillen etter selve ledningen.
- Smørbrødgrillen er ikke egnet for kommersiell eller utendørs bruk.
- Ikke forlat smørbrødgrillen mens den er på, og hold øye med barn. Etter bruk og ved rengjøring skal støpselet alltid trekkes ut av kontakten.
- Smørbrødgrillen blir varm svært raskt og bruker lang tid på å avkjøle seg igjen. Berør kun håndtakene på smørbrødgrillen. Smørbrødgrillen må aldri plasseres i nærheten av varme gjenstander (f.eks. komfyrer) eller brennbare materialer (f.eks. gardiner).



- Dette apparatet er ikke beregnet på bruk av personer (også barn) med reduserte fysiske, sansemessige eller mentale evner, eller manglende erfaring og kunnskap, med mindre de er under tilsyn eller har fått opplæring i bruk av apparatet av en person som er ansvarlig for deres sikkerhet.
- Hold tilsyn med barn for å sikre at ikke de leker med apparatet.
- Apparatet er ikke beregnet på betjening ved hjelp av ekstern timer eller egen fjernkontroll.
- Du kan når som helst slå av smørbrødgrillen ved å trekke ledningen ut av kontakten.
- Når smørbrødet er ferdig, skal du åpne grillen forsiktig.
- Advarsel! Metalldelene blir svært varme under bruk. Ta kun på håndtakene (2). Vær forsiktig så du ikke brenner deg på varm olje, fett og andre væsker som kan sprute.
- Løsne smørbrødet forsiktig med en varmebestandig stekespade i plast e.l. Ikke bruk kjøkkenredskaper av metall eller med skarpe kanter, da dette vil ødelegge belegget på varmeplatene. Bruk i stedet redskaper av plast, melamin eller tre.

## KLARGJØRING AV SMØRBRØDGRILLEN

- Når smørbrødgrillen er pakket ut, må du sjekke at også eventuell emballasje på innsiden av grillen er fjernet.
- Tørk av varmeplatene med en fuktig klut før du bruker smørbrødgrillen for første gang (se "Rengjøring"). Smør deretter platene inn med litt smør, margarin eller matolje.

## BRUK

- Plasser smørbrødgrillen på en hard, plan overflate.
- Sett støpselet i kontakten. Den røde kontrollampen (2) og den grønne kontrollampen (1) lyser, og varmeplatene (6, 7) begynner å bli varme.
- Når den grønne kontrollampen (1) slukner, har smørbrødgrillen nådd riktig temperatur og er klar til bruk. Legg 1–2 smørbrød på den nedre varmeplaten (7).
- Lukk grillen så den øvre delen (5) hviler på maten. Lås håndtaket ved å klemme låseanordningen (4) fast på den nederste delen av håndtaket.
- Hvis smørbrødet er svært tykt, må du ikke prøve å presse varmeplatene helt sammen for å låse håndtaket. Vent til smørbrødet er blitt litt tynnere før du bruker håndtakslåsen.
- Begge varmeplatene (6, 7) på smørbrødgrillen varmes opp, noe som reduserer steketiden.
- Mens smørbrødet grilles, tennes og slukner den grønne kontrollampen flere ganger. Dette viser bare at termostaten slår seg av og på fra tid til annen.
- Smørbrødet er ferdig etter ca. 3–4 minutter, alt etter tykkelse og innhold. Hvis du vil at brødet skal være litt mer gyllent, steker du smørbrødet litt lenger.

- Etter bruk skal du alltid lukke grillen og trekke støpselet ut av stikkkontakten.
- Før grillen kan rengjøres og settes bort, må den være helt avkjølt.

## FORSLAG TIL LEKRE SMØRBRØD

- Vesuvio Mustard (tomat, ost, skinke, sennep, ev. rå løk)
- Salami (salami, sprøstekt løk, ost, oliven)
- Carni (stekt kjøttfarse, rå løk, sylteagurker, tomat, ost)
- Vegetario (eplemos, bananskiver, kaneldryss)
- Hawaii Chicken (kylling, ananas, paprika, karri)
- Capriciosa (sjampinjongstuing, ost, tomat, oregano)
- Hot Tuna (tunfisk, hardkokt egg i skiver, tomat, majones)


## RENGJØRING

- Følg alltid sikkerhetsforskriftene.
- Trekk støpselet ut av stikkkontakten.
- La smørbrødgrillen avkjøles helt før den rengjøres.
- Tørk av varmeplatene med et stykke kjøkkenpapir eller en fuktig klut. Bruk om nødvendig en fuktig svamp til rengjøring.
- Hvis det sitter igjen matrester på varmeplatene, kan disse løsnes ved å smøre på litt matolje. La oljen sitte i 5 minutter og tørk av varmeplatene med et kjøkkenpapir.
- Bruk aldri skurepulver eller noen form for sterke eller slipende rengjøringsmidler eller løsemidler.
- Ikke bruk stålborster eller andre metallredskaper.

## Advarsel!

- Elektriske komponenter må ikke komme i kontakt med vann.
- Smørbrødgrillen må ikke legges i noen form for væske.

## MILJØINFORMASJON

**Vær oppmerksom på at dette Adexi-produktet er merket med følgende symbol:** 

Det betyr at produktet ikke må kastes sammen med vanlig husholdningsavfall. Elektrisk og elektronisk avfall skal leveres inn separat.

I henhold til WEEE-direktivet skal det enkelte medlemslandet sørge for riktig innsamling, gjenvinning, håndtering og resirkulering av elektrisk og elektronisk avfall. Private husholdninger i EU kan levere brukt utstyr til bestemte resirkuleringsstasjoner vederlagsfritt. I noen medlemsland kan det ved kjøp av nytt utstyr være mulig å levere brukt utstyr til forhandleren som solgte det. Kontakt forhandleren, distributøren eller offentlige myndigheter hvis du ønsker ytterligere informasjon om hva du skal gjøre med elektrisk og elektronisk avfall.

## GARANTIBESTEMMELSER

Garantien gjelder ikke:

- Dersom bruksanvisningen ikke er fulgt.
- Dersom det er foretatt uautorisert inngrep i apparatet.
- Dersom apparatet er blitt uheldig håndtert, utsatt for hard behandling eller skadet på annen måte.
- Ved feil som måtte oppstå på grunn av feil på strømmettet.

På grunn av den kontinuerlige utviklingen av produktene våre med hensyn til funksjon og design forbeholder vi oss retten til å endre produktet uten forvarsel.

## IMPORTØR

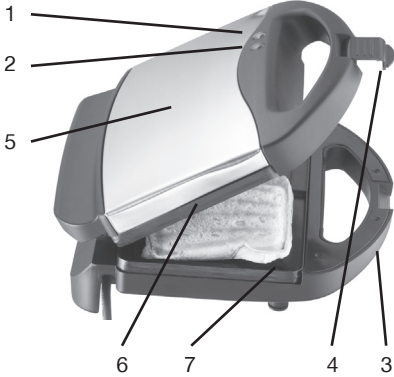
Adexi Group

Det tas forbehold om trykkfeil.

## JOHDANTO

Lue nämä ohjeet huolellisesti ennen laitteen ensimmäistä käyttökertaa, niin saat parhaan hyödyn uudesta voileipägrillistäsi. Lue turvaohjeet huolellisesti. Suosittelemme myös, että säilytät nämä ohjeet. Näin voit perehtyä voileipägrillin eri toimintoihin myöhemminkin.

## SELITYS



1. Vihreä merkkivalo
2. Punainen merkkivalo
3. Kahva
4. Lukko
5. Yläosa
6. Ylempi grillilevy
7. Alempi grillilevy

## TURVAOHJEET

- Voileipägrillin virheellinen käyttö voi aiheuttaa henkilövahinkoja ja voileipägrillin vaurioitumisen.
- Käytä voileipägrilliiä vain sen oikeaan käyttötarcoitukseen. Valmistaja ei ole vastuussa virheellisestä käytöstä johtuvista vahingoista (katso myös Takuuehdot).
- Voileipägrilli voidaan kytkeä vain verkkoon, jonka jännite on 230 V.
- Älä aseta voileipägrilliiä tai johtoa veteen tai muuhun nesteeseen. Jos pudotat voileipägrillin vahingossa veteen tai jos se kastuu jollakin muulla tavalla, irrota pistoke välittömästi pistorasiasta, äläkä käytä voileipägrilliiä, ennen kuin valtuutettu korjaaja on tarkistanut sen. Näiden ohjeiden noudattaminen on erittäin tärkeää sähköiskun välttämiseksi.
- Älä avaa laitteen koteloa itse, äläkä työnnä mitään esineitä sen sisään.
- Älä koske voileipägrilliin, kun kätesi ovat märät tai kun lattia tai voileipägrilli itse on märkä. Älä koske pistokkeeseen märillä tai kosteilla käsillä.
- Tarkista virtajohto säännöllisesti, äläkä käytä voileipägrilliiä, jos virtajohto on vaurioitunut tai jos voileipägrilli on pudonnut tai muuten vaurioitunut. Jos voileipägrilli, virtajohto tai pistoke on vaurioitunut, valtuutetun korjaajan on sähköiskuriskin välttämiseksi tarkistettava ja tarvittaessa korjattava voileipägrilli. Älä yritä itse korjata voileipägrilliiä.
- Älä anna virtajohdon roikkua pöydän tai tason reunan yli, pidä johto pois kuumien esineiden ja avotulen lähetyviltä ja varmista, ettei se kosketa voileipägrillin kuumia osia voileipägrilliiä käytettäessä. Älä vedä johdosta, kun irrotat pistoketta pistorasiasta, vaan ota kiinni pistokkeesta. Varmista, ettei voileipägrillin virtajohtoon tai jatkojohtoon voi kompastua. Älä koskaan nosta voileipägrilliiä virtajohdosta.
- Tätä voileipägrilliiä ei ole tarkoitettu kaupalliseen tai ulkokäyttöön.
- Älä jätä voileipägrilliiä valvomatta, kun se on käynnissä, ja huolehdi, etteivät lapset pääse voileipägrillin lähelle sen ollessa käytössä. Irrota pistoke pistorasiasta käytön jälkeen ja puhdistuksen ajaksi.
- Voileipägrilli kuumenee nopeasti ja jäähtyy hitaasti. Koske ainoastaan voileipägrillin kahvaan. Älä sijoita voileipägrilliiä kuumien esineiden (esim. liesi tai uuni) tai helposti syttyvien materiaalien (esim. verhot) läheisyyteen.
- Laitetta ei ole tarkoitettu ilman valvontaa sellaisten ihmisten (lapset mukaan lukien) käyttöön, joiden fyysiset tai henkiset kyvyt tai aistit ovat heikentyneet tai joilla ei ole kokemusta tai tietoa laitteen käytöstä. Heidän turvallisuudestaan vastaavan henkilön tulee neuvoa heitä laitteen käytössä.
- Valvo lapsia ja varmista, etteivät he leiki laitteella.
- Laitteita ei ole tarkoitettu käytettäväksi ulkoisen ajastimen tai erillisen kauko-ohjainjärjestelmän avulla.

## VALMISTELUT ENNEN KÄYTTÖÄ

- Kun olet poistanut voileipägrillin pakkauksesta, varmista, ettei voileipägrillin sisälle jää pakkausmateriaalia.
- Pyyhi voileipägrillin grillilevyt kostealla liinalla ennen ensimmäistä käyttökertaa (katso kohta Puhdistaminen). Pyyhittyäsi grillilevyt voitele ne kevyesti voilla, margariinilla tai ruokaöljyllä.

## KÄYTTÖ

- Aseta voileipägrilli kovalle, tasaiselle pinnalle.
- Aseta pistoke pistorasiaan. Punainen (2) ja vihreä (1) merkkivalo syttyvät, ja grillilevyt (6 ja 7) alkavat kuumentua.
- Kun vihreä merkkivalo (1) sammuu, voileipägrillin lämpötila on sopiva käyttöä varten. Aseta alemmalle grillilevyille (7) 1–2 voileipää.
- Laske yläosa (5) voileipien päälle. Lukitse kahva napsauttamalla yläosassa oleva lukko (4) kahvan alaosaan.
- Jos voileipä on erittäin paksu, älä yritä painaa grillilevyjä yhteen siten, että voileipägrilli voidaan sulkea lukolla. Odota, kunnes voileipä on ohentunut ja lukitse kahvat yhteen.
- Voileipägrillin molemmat grillilevyt (6 ja 7) kuumentuvat, joten grillausaika on lyhyempi.
- Vihreä merkkivalo syttyy ja sammuu monta kertaa grillauksen aikana. Tämä on osoitus siitä, että termostaatti kytketty ajoittain päälle ja pois päältä.
- Voileipä on valmis noin 3–4 minuutin kuluttua voileivän paksuudesta ja täytteistä riippuen. Jos haluat leivän pinnan ruskistuvan enemmän, voit grillata voileipää hieman kauemmin.
- Voit kytkeä voileipägrillin pois päältä milloin tahansa irrottamalla pistokkeen pistorasiasta.
- Kun voileipä on valmis, avaa voileipägrillin kansi varovasti.
- Varoitus! Metalliosat kuumenevat voimakkaasti grilliä käytettäessä. Koske ainoastaan kahvaan (2). Varo räiskyvää öljyä, rasvaa tai muita nesteitä.
- Irrota voileipä varovasti lämmönkestävällä muovilastalla tai vastaavalla. Erityispinnoitettujen, tarttumattomien grillilevyjen kanssa ei saa käyttää teräviä eikä metallisia työvälineitä. Käytä sen sijaan muovisia, melamiinisia tai puisia työvälineitä.
- Kun voileivät ovat valmiit, muista aina sulkea voileipägrilli ja irrottaa pistoke pistorasiasta.
- Varmista ennen voileipägrillin puhdistusta ja varastointia, että se on täysin jäähtynyt.

## VOILEIPIEN TÄYTE-EHDOTUKSIA

- Vesuvio Mustard (tomaattia, juustoa, kinkkua, sinappia ja raakaa sipulia maun mukaan)
- Salami (salamia, paistettua sipulia, juustoa, oliiveja)
- Carni (paistettua jauhelihaa, raakaa sipulia, suolakurkkua, tomaattia, juustoa)
- Vegetario (omenasosetta, viipaloitua banaania, ripaus kanelia)
- Hawaii Chicken (kanaa, ananasta, paprikaa, currya)
- Capriciosa (sieniä valkokastikkeessa, juustoa, tomaatteja, oreganoa)
- Hot Tuna (tonnikalaa, kovaksikeitettyä kananmunaa viipaleina, tomaattia, majoneesia)


## PUHDISTUS

- Noudata aina turvaohjeita.
- Irrota ensin pistoke pistorasiasta.
- Anna voileipägrillin jäähtyä täysin ennen puhdistusta.
- Pyyhi grillilevyt talouspaperilla tai kostealla liinalla. Tarvittaessa voit käyttää puhdistukseen kosteaa pesusientä.
- Jos grillilevyille jää ruoantähteitä, voit irrottaa ne ruokaöljyllä. Anna öljyn vaikuttaa 5 minuuttia ja pyyhi sitten grillilevyt talouspaperilla.
- Älä käytä puhdistukseen hankausjauhetta tai mitään vahvaa puhdistusainetta tai liuotinta.
- Älä käytä puhdistukseen teräsharjaa tai metallisia työvälineitä.

## Varoitus!

- Sähköosat eivät saa joutua kosketuksiin veden kanssa.
- Älä upota voileipägrilliä mihinkään nesteeseen.

## TIETOJA TUOTTEEN HÄVITTÄMISESTÄ JA KIERRÄTTÄMISESTÄ

Tämä Adexi-tuote on merkitty seuraavalla symbolilla: 

Tuotetta ei siis saa hävittää tavallisen kotitalousjätteen mukana, vaan sähkö- ja elektroniikkajätteen hävitettävä erikseen.

Sähkö- ja elektroniikkalaiteromua koskevan direktiivin mukaan jokaisen jäsenvaltion on järjestettävä asianmukainen sähkö- ja elektroniikkajätteen keräys, talteenotto, käsittely ja kierrätys. EU-alueen yksityiset kotitaloudet voivat palauttaa käytetyt laitteet maksutta erityisiin kierrätyspisteisiin. Käytetty laite voidaan joissakin jäsenvaltioissa ja tietyissä tapauksissa palauttaa sille jälleenmyyjälle, jolta se on ostettu, jos tilalle hankitaan uusi laite. Lisätietoja sähkö- ja elektroniikkajätteen käsittelystä saat jälleenmyyjältäsi, tukkukauppiaaltasi tai paikallisilta viranomaisilta.

## **TAKUUEHDOT**

Takuu ei ole voimassa, jos

- edellä olevia ohjeita ei noudateta
- laitteeseen on tehty muutoksia
- laitetta on käsitelty väärin tai rajusti, tai se on kärsinyt muita vaurioita
- syntyneet viat johtuvat häiriöistä sähköverkossa.

Kehitämme jatkuvasti tuotteidemme toimivuutta ja muotoilua, minkä vuoksi pidätämme itsellämme oikeuden muuttaa tuotetta ilman etukäteisilmoitusta.

## **MAAHANTUOJA**

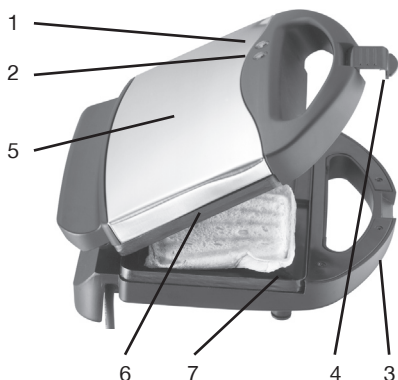
Adexi Group

Emme ole vastuussa mahdollisista painovirheistä.

## INTRODUCTION

To get the best out of your new sandwich toaster, please read through these instructions carefully before using it for the first time. Pay particular attention to the safety measures. We also recommend that you keep the instructions for future reference, so that you can remind yourself of the functions of the sandwich toaster.

## KEY



1. Green indicator light
2. Red indicator light
3. Handle
4. Lock
5. Upper section
6. Top hotplate
7. Bottom hotplate

## SAFETY MEASURES

- Incorrect use of the sandwich toaster may cause personal injury and damage to the sandwich toaster.
- Use the sandwich toaster for its intended purpose only. The manufacturer is not responsible for any damage resulting from incorrect use or handling (see also Guarantee Terms).
- The sandwich toaster may only be connected to 230 V.
- The sandwich toaster or the cord must not be placed in water or any other liquid. If you drop the sandwich toaster in water by accident, or it gets wet in any other way, you must immediately remove the plug from the socket and get an authorised repair engineer to examine the sandwich toaster before you use it again.

It is extremely important that you follow these instructions, as water in the sandwich toaster could give rise to fatal electric shocks.

- Never try to open the cabinet yourself and never force objects into it.
- Do not use the sandwich toaster when your hands are wet, when the floor is wet or when the sandwich toaster itself is wet. Never touch the plug with wet or damp hands.
- Check regularly that the cord is not damaged and do not use the sandwich toaster if this is the case, or if the sandwich toaster has been dropped or damaged in any other way. If the sandwich toaster, cord or plug is damaged, the sandwich toaster must be inspected and, if necessary, repaired by an authorised repair engineer, otherwise there is a risk of electric shock. Never try to repair the sandwich toaster yourself.
- Do not let the cord hang over the edge of a table/counter; keep it away from hot objects and naked flames and make sure that it never comes into contact with the hot parts of the sandwich toaster during use. Avoid pulling the cord when removing the plug from the socket. Instead, hold the plug. Make sure that it is not possible to pull or trip over the sandwich toaster cable or any extension cord. Never lift the sandwich toaster by the cord.
- This sandwich toaster is not suitable for commercial or outdoor use.
- Never leave the sandwich toaster unattended when in use and keep an eye on children. The plug should always be removed from the socket after use or when cleaning.
- The sandwich toaster gets hot very quickly and takes a long time to cool down again. Only touch the sandwich toaster at the handle. Never place the sandwich toaster next to hot objects (e.g. cookers or ovens) or in the vicinity of flammable materials (e.g. curtains).
- This appliance is not intended for use by persons (including children) with reduced physical, sensory or mental capabilities, or lack of experience and knowledge, unless they have been given supervision or instruction concerning use of the appliance by a person responsible for their safety.
- Children should be supervised to ensure that they do not play with the appliance.

- Appliances are not intended to be operated by means of an external timer or separate remote-control system.

## PREPARING THE SANDWICH TOASTER

- Once the sandwich toaster has been unpacked, you must ensure that any packaging inside the appliance itself is also removed.
- Wipe the sandwich toaster's hotplates with a damp cloth before using it for the first time (see Cleaning). Then oil the hotplates with a small amount of butter, margarine or cooking oil.

## USE

- Place the sandwich toaster on a hard, flat surface.
- Place the plug in the socket. The red indicator light (2) and the green indicator light (1) light up, and the hotplates (6, 7) begin to heat up.
- When the green indicator light (1) goes out, the sandwich toaster has reached the correct temperature and is ready for use. Now place 1-2 sandwiches on the bottom hotplate (7).
- Close the upper section (5) so that it rests on top of the food. Lock the handle by clipping the lock (4) on the top section to the bottom section of the handle.
- If the sandwich is very thick, you must not try to press the hotplates together completely so they can be closed with the lock. Wait a moment until the sandwich has got a little thinner, and now lock the handles together.
- Both hotplates (6, 7) on the sandwich toaster are heated, which reduces the cooking time.
- During cooking, the green indicator light will come on and go off several times. This merely means that the thermostat is coming on and going off from time to time.
- The sandwich is ready after approximately 3-4 minutes, depending on its thickness and filling. If you want the bread to be more golden, you should toast the sandwich a little longer.
- You can switch off the sandwich toaster at any time by removing the cord from the socket.
- Once the sandwich is ready, you should open the sandwich toaster carefully.
- Warning! The metal parts will get very hot during use. Touch the handle only (2). Be careful of spitting oil, fat or other liquids.

- Carefully release the sandwich using a heat-resistant plastic spatula or similar. You must not use metal utensils or utensils with a sharp edge on the hotplates, as these have a special non-stick coating. Instead use plastic, melamine or wooden utensils.
- Always close and unplug the sandwich toaster once the food is ready.
- Before cleaning and storing the sandwich toaster, make sure it has cooled completely.

## SERVING SUGGESTIONS

(for toasted sandwiches)

- Vesuvio Mustard (tomato, cheese, ham, mustard and raw onion, as required)
- Salami (salami, fried onion, cheese, olives)
- Carni (fried mince, raw onion, pickled gherkins, tomato, cheese)
- Vegetario (stewed apple, banana slices, sprinkle with cinnamon)
- Hawaii Chicken (chicken, pineapple, pepper, curry)
- Capriciosa (mushrooms in white sauce, cheese, tomatoes, oregano)
- Hot Tuna (tuna, sliced hard-boiled eggs, tomato, mayonnaise)

## CLEANING

- Always follow the safety measures.
- Remove the plug from the socket.
- Allow the sandwich toaster to cool completely before cleaning it.
- Use a piece of kitchen roll or a damp cloth to wipe the hotplates. If necessary, use a damp sponge for cleaning.
- If any food residues remain on the hotplates, these can be loosened using a small amount of cooking oil. Leave the oil for 5 minutes, and then wipe the hotplates with a piece of kitchen roll.
- You must not use scouring powder or any form of strong solvent or abrasive cleaning agent.
- You must not use steel brushes or other metal utensils.

## Warning!

- The electrical parts must not come into contact with water.
- The sandwich toaster must not be submerged in any form of liquid.

## **INFORMATION ON DISPOSAL AND RECYCLING OF THIS PRODUCT**

**Please note that this Adexi product is marked with this symbol:** 

This means that this product must not be disposed of together with ordinary household waste, as electrical and electronic waste must be disposed of separately.

In accordance with the WEEE directive, every member state must ensure correct collection, recovery, handling and recycling of electrical and electronic waste. Private households in the EU can take used equipment to special recycling stations free of charge. In some member states you can, in certain cases, return the used equipment to the retailer from whom you purchased it, if you are purchasing new equipment. Contact your retailer, distributor or the municipal authorities for further information on what you should do with electrical and electronic waste.

## **GUARANTEE TERMS**

The guarantee does not apply:

- if the above instructions are not followed
- if the equipment has been interfered with
- if the appliance has been mishandled, subjected to rough treatment, or has suffered any other form of damage
- if faults have arisen as a result of faults in your electricity supply.

Due to the constant development of our products in terms of function and design, we reserve the right to make changes to the product without prior warning.

## **IMPORTER**

Adexi Group

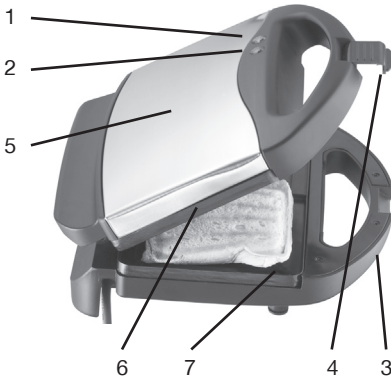
We cannot be held responsible for any printing errors.



## EINLEITUNG

Bevor Sie Ihren neuen Sandwichtoaster erstmals in Gebrauch nehmen, sollten Sie diese Anleitung sorgfältig durchlesen. Beachten Sie insbesondere die Sicherheitsmaßnahmen. Bewahren Sie die Anleitung bitte auf, um sich jederzeit über die Funktionen des Sandwichtoasters informieren zu können.

## SCHLÜSSEL



1. Grüne Kontrolllampe
2. Rote Kontrolllampe
3. Handgriff
4. Verriegelung
5. Oberteil
6. Obere Heizplatte
7. Untere Heizplatte

## SICHERHEITSHINWEISE

- Der unsachgemäße Gebrauch des Sandwichtoasters kann zu Verletzungen und zu Beschädigungen des Sandwichtoasters führen.
- Der Sandwichtoaster darf nur zu dem ihm zugedachten Zweck eingesetzt werden. Der Hersteller ist nicht für Schäden verantwortlich, die durch den unsachgemäßen Gebrauch oder die unsachgemäße Handhabung des Sandwichtoasters verursacht werden (siehe auch die Garantiebedingungen).
- Der Sandwichtoaster darf nur an 230 V angeschlossen werden.
- Der Sandwichtoaster oder das Kabel dürfen nicht in Wasser oder sonstige Flüssigkeiten eingetaucht werden. Falls Sie den Sandwichtoaster versehentlich ins Wasser fallen lassen, oder er auf andere Weise nass wird, müssen Sie sofort den Stecker aus der Steckdose ziehen und den Sandwichtoaster vor seiner erneuten Inbetriebnahme durch einen autorisierten Reparaturfachmann untersuchen lassen. Es ist äußerst wichtig, dass Sie diese Anweisungen befolgen, da Wasser im Sandwichtoaster tödliche Stromschläge verursachen kann.
- Versuchen Sie niemals, das Gehäuse selbst zu öffnen oder Gegenstände in es hinein zu schieben.
- Benutzen Sie den Sandwichtoaster niemals mit nassen Händen, auf einem nassen Boden oder wenn der Sandwichtoaster selbst nass ist. Berühren Sie den Stecker niemals mit nassen oder feuchten Händen.
- Überprüfen Sie regelmäßig, ob das Kabel beschädigt ist, und verwenden Sie den Sandwichtoaster nicht, wenn dies der Fall ist, oder wenn der Sandwichtoaster fallen gelassen oder auf andere Weise beschädigt wurde. Wenn der Sandwichtoaster, das Kabel oder der Stecker beschädigt ist, muss der Sandwichtoaster untersucht und, falls notwendig, durch einen autorisierten Reparaturfachmann repariert werden, da sonst die Gefahr von Stromschlägen besteht. Versuchen Sie niemals, den Sandwichtoaster selbst zu reparieren.
- Lassen Sie das Kabel nicht über eine Tischkante hängen, lassen Sie es nicht in die Nähe von heißen Gegenständen oder offenem Feuer kommen, und sorgen Sie dafür, dass es niemals mit heißen Teilen des Sandwichtoasters in Berührung kommt, wenn dieser in Gebrauch ist. Ziehen Sie nicht am Kabel, um den Stecker aus der Steckdose zu ziehen. Ziehen Sie stattdessen am Stecker. Prüfen Sie, ob gewährleistet ist, dass niemand an dem Kabel des Sandwichtoasters oder an einem Verlängerungskabel ziehen oder darüber stolpern kann. Heben Sie den Sandwichtoaster niemals mit dem Kabel an.
- Dieser Sandwichtoaster eignet sich nicht für den gewerblichen Gebrauch oder den Gebrauch im Freien.

- Lassen Sie den eingeschalteten Sandwichtoaster niemals unbeaufsichtigt und achten Sie auf Kinder. Der Stecker sollte nach dem Gebrauch oder beim Reinigen des Sandwichtoasters stets aus der Steckdose gezogen werden.
- Der Sandwichtoaster erhitzt sich schnell und braucht sehr lange Zeit, um wieder abzukühlen. Fassen Sie den Sandwichtoaster nur am Handgriff an. Stellen Sie den Sandwichtoaster nie in die Nähe von heißen Gegenständen (z. B. Herde oder Öfen), oder von entzündbaren Materialien (z. B. Vorhänge).
- Dieses Gerät ist nicht für Personen mit eingeschränkten körperlichen und geistigen Fähigkeiten sowie Wahrnehmungsstörungen bestimmt bzw. auch nicht für Personen, die über keinerlei Erfahrung oder Wissen im Umgang mit dem Gerät verfügen, es sei denn, sie werden beim Umgang von einer für sie verantwortlichen Person beaufsichtigt oder angeleitet. Auch für Kinder ist das Gerät nicht geeignet.
- Kinder sollten beaufsichtigt werden, um zu gewährleisten, dass sie nicht mit dem Gerät spielen.
- Die Geräte sind nicht für den Betrieb mit einem externen Timer oder einem separaten Fernbedienungssystem vorgesehen
- Schließen Sie das Oberteil (5), sodass es oben auf den Sandwiches aufliegt. Verriegeln Sie den Handgriff, indem Sie die Verriegelung (4) in die untere Hälfte des Handgriffs einrasten lassen.
- Falls das Sandwich sehr dick ist, dürfen Sie nicht versuchen, die Heizplatten vollständig zusammenzupressen, um die Verriegelung schließen zu können. Warten Sie einen Moment, bis das Sandwich etwas dünner geworden ist, und verriegeln Sie dann die Handgriffe.
- Beide Heizplatten (6, 7) erhitzen sich, wodurch die Zubereitungszeit reduziert wird.

## **VORBEREITUNG DES SANDWICHTOASTERS**

- Nachdem der Sandwichtoaster ausgepackt wurde, müssen Sie dafür sorgen, dass auch Verpackungsmaterialien im Innern des Geräts entfernt werden.
- Wischen Sie die Heizplatten des Sandwichtoasters mit einem feuchten Tuch ab, bevor sie ihn zum ersten Mal in Gebrauch nehmen (siehe Reinigung). Danach schmieren Sie die Platten mit einer kleinen Menge Butter, Margarine oder Speiseöl ein.
- Während der Zubereitung leuchtet die grüne Kontrolllampe mehrmals auf und erlischt wieder. Dies bedeutet nur, dass sich der Thermostat von Zeit zu Zeit ein- und wieder ausschaltet.
- Das Sandwich ist, abhängig von Dicke und Belegung, nach ungefähr 3-4 Minuten fertig. Falls das Brot stärker gebräunt werden soll, sollten Sie das Sandwich etwas länger toasten.
- Sie können den Sandwichtoaster jederzeit abschalten, indem Sie das Kabel aus der Steckdose ziehen.
- Wenn das Sandwich fertig ist, können Sie den Sandwichtoaster vorsichtig öffnen.
- Achtung! Die Metallteile werden während des Gebrauchs sehr heiß. Fassen Sie nur den Handgriff (2) an. Nehmen Sie sich vor spritzendem Öl, Fett oder anderen Flüssigkeiten in Acht.
- Lösen Sie das Sandwich vorsichtig mit einem hitzebeständigen Plastikspachtel o. ä. Sie dürfen keine Metallgegenstände oder Gegenstände mit scharfen Kanten auf den Heizplatten benutzen, da diese über eine spezielle Antihaftbeschichtung verfügen. Benutzen Sie stattdessen Kunststoff-, Melamin- oder Holzgerätschaften.

## **ANWENDUNG**

- Stellen Sie den Sandwichtoaster auf eine harte, waagerechte Oberfläche.
- Stecken Sie den Stecker in die Steckdose. Die rote Kontrolllampe (2) und die grüne Kontrolllampe (1) leuchten auf, und die Heizplatten (6, 7) erwärmen sich.
- Wenn die grüne Kontrolllampe (1) erlischt, hat der Sandwichtoaster die richtige Temperatur erreicht und ist starbereit. Legen Sie 1-2 Sandwiches auf die untere Heizplatte (7).
- Schließen Sie den Sandwichtoaster nach der Essenszubereitung, und stecken Sie ihn aus.
- Vergewissern Sie sich vor der Reinigung und dem Abstellen des Sandwichtoasters, dass er vollständig abgekühlt ist.

## SERVIERTIPPS

(für getoastete Sandwiches)

- Vesuvio Mustard (Tomaten, Käse, Schinken, Senf und nach Bedarf frische Zwiebeln)
- Salami (Salami, Röstzwiebeln, Käse, Oliven)
- Carni (gebratenes Hackfleisch, frische Zwiebeln, Gewürzgurken, Tomaten, Käse)
- Vegetario (geschmorte Äpfel, Bananenscheiben, mit Zimt bestreut)
- Hawaii Chicken (Hähnchen, Ananas, Pfeffer, Curry)
- Capriciosa (Pilze in weißer Soße, Käse, Tomaten, Oregano)
- Hot Tuna (Thunfisch, hartgekochte Eier in Scheiben, Tomaten, Mayonnaise)

## REINIGUNG

- Befolgen Sie stets die Sicherheitsmaßnahmen.
- Ziehen Sie den Stecker aus der Steckdose.
- Lassen Sie den Sandwichtoaster völlig abkühlen, bevor Sie ihn reinigen.
- Verwenden Sie zum Abwischen der Heizplatten ein Stück Küchenpapier oder ein feuchtes Tuch. Falls erforderlich, kann auch ein feuchter Schwamm zur Hilfe genommen werden.
- Sind an den Heizplatten Reste vom Grillgut hängen geblieben, können diese unter Einsatz von ein wenig Speiseöl entfernt werden. Lassen Sie dieses ggf. 5 Minuten einwirken, wonach Sie die Heizplatten mit einem Stück Küchenpapier abwischen.
- Verwenden Sie niemals Scheuerpulver, starke Lösungsmittel oder schleifende Reinigungsmittel.
- Verwenden Sie niemals Stahlbürsten oder andere Metallgegenstände.

Achtung!

- Die elektrischen Teile dürfen nicht mit Wasser in Kontakt kommen!
- Der Sandwichtoaster darf nicht in Flüssigkeiten eingetaucht werden.

## INFORMATION ÜBER DIE ENTSORGUNG UND DAS RECYCLING DIESES PRODUKTS

**Dieses Adexi-Produkt trägt dieses Zeichen:**



Das heißt, dass es nicht zusammen mit normalem Haushaltsmüll sondern als Sondermüll zu entsorgen ist.

Gemäß der WEEE-Richtlinie muss jeder Mitgliedstaat für das ordnungsgemäße Sammeln, die Verwertung, die Handhabung und das Recycling von Elektro- und Elektronikmüll sorgen. Private Haushalte im Bereich der EU können ihre gebrauchten Geräte kostenfrei an speziellen Recyclingstationen abgeben. In einigen Mitgliedstaaten können gebrauchte Geräte bei dem Einzelhändler, bei dem sie gekauft wurden, kostenfrei wieder abgegeben werden, sofern ein neues Gerät gekauft wird. Bitte nehmen Sie mit der Verkaufsstelle oder den örtlichen Behörden Kontakt auf, wenn Sie Näheres über den Umgang mit Elektro- und Elektronikmüll erfahren möchten.

## GARANTIEBEDINGUNGEN

Diese Garantie gilt nicht,

- falls die vorstehenden Hinweise nicht beachtet werden;
- falls unbefugte Eingriffe ins Gerät vorgenommen werden,
- falls das Gerät unsachgemäß behandelt, Gewalt ausgesetzt oder ihm anderweitig Schaden zugefügt worden ist;
- bei Fehlern, die aufgrund von Fehlern im Leitungsnetz entstanden sind.

Aufgrund der ständigen Entwicklung von Funktion und Design unserer Produkte behalten wir uns das Recht zur Änderung des Produkts ohne vorherige Ankündigung vor.

## IMPORTEUR

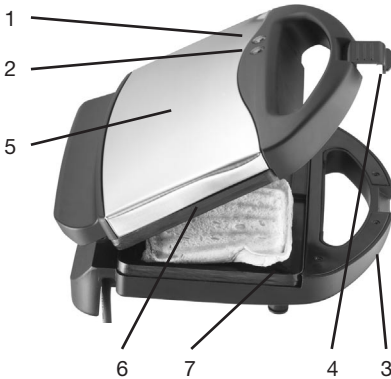
Adexi Group

Druckfehler vorbehalten.

## WPROWADZENIE

Aby jak najlepiej wykorzystać nowy opiekacz do kanapek, przed pierwszym użyciem należy uważnie zapoznać się z poniższymi instrukcjami. Szczególną uwagę zwrócić na zachowanie bezpieczeństwa. Zachować na przyszłość instrukcję obsługi zawierającą przydatne informacje na temat funkcji opiekacza.

## OZNACZENIA



1. Zielony wskaźnik świetlny
2. Czerwony wskaźnik świetlny
3. Uchwyt
4. Blokada
5. Część górna
6. Płyta grzejna górna
7. Płyta grzejna dolna
8. Przewód zasilający z wtyczką

## RODKI BEZPIECZEŃSTWA

- Niewłaściwe korzystanie z opiekacza do kanapek może być przyczyną uszkodzenia ciała lub urządzenia.
- Z opiekacza do kanapek korzystać zgodnie z jego przeznaczeniem. Producent nie jest odpowiedzialny za uszkodzenia wynikające z nieprawidłowego użytkowania lub przechowywania (patrz także Warunki gwarancji).
- Opiekacz do kanapek można podłączyć do napięcia 230 V.

- Opiekacza do kanapek lub przewodu zasilającego nie zanurzać w wodzie lub innym płynie. W razie przypadkowego upuszczenia opiekacza do kanapek do wody lub też zamoczenia go w inny sposób, natychmiast wyciągnąć wtyczkę z gniazdka sieciowego i oddać urządzenie do autoryzowanego serwisu w celu sprawdzenia stanu urządzenia przed ponownym użyciem. Przestrzeganie niniejszych zaleceń jest niezmiernie ważne, ponieważ znajdująca się w opiekaczu woda może spowodować śmiertelne porażenie prądem.
- Nigdy nie otwierać obudowy ani wsuwać do niej żadnych przedmiotów.
- Nie używać opiekacza, gdy ręce, podłoga bądź samo urządzenie są mokre. Nigdy nie dotykać wtyczki mokrymi lub wilgotnymi rękoma.
- Regularnie sprawdzać, czy przewód zasilający nie jest uszkodzony. W razie uszkodzenia przewodu, upuszczenia lub uszkodzenia opiekacza nie korzystać z urządzenia. Jeżeli opiekacz do kanapek, przewód zasilający lub wtyczka są uszkodzone, urządzenie musi być oddane do przeglądu, a w razie konieczności naprawione w autoryzowanym serwisie. W przeciwnym razie istnieje niebezpieczeństwo porażenia prądem elektrycznym. Nigdy podejmować samodzielnych prób naprawy opiekacza do kanapek.
- Nie dopuszczać do swobodnego zwisania przewodu zasilającego poza krawędź stołu/blatu; unikać kontaktu z gorącymi przedmiotami i otwartym ogniem oraz upewnić się, że podczas użytkowania przewód nie styka się z gorącymi częściami opiekacza do kanapek. Wyciągając wtyczkę z gniazdka sieciowego nie ciągnąć za przewód. Przewód odłączać trzymając za wtyczkę. Uważać, aby przypadkowo nie zahaczyć się o przewód zasilający opiekacza lub przedłużacz. Nigdy nie podnosić opiekacza do kanapek, chwytając za przewód zasilający.
- Opiekacz do kanapek nie jest przeznaczony do zastosowań komercyjnych lub używania go na zewnątrz pomieszczeń.

- Podczas opiekania kanapek nigdy nie zostawiać opiekacza bez nadzoru. Urządzenie nie jest przeznaczone dla dzieci. Zawsze po zakończeniu pracy urządzenia i na czas jego czyszczenia wtyczkę wyciągać z gniazdka sieciowego.
- Opiekacz do kanapek nagrzewa się błyskawicznie, natomiast bardzo wolno stygnie. Opiekacz trzymać wyłącznie za uchwyt. Nigdy nie umieszczać opiekacza do kanapek w sąsiedztwie nagrzewających się urządzeń (np. kuchenek lub piekarników) bądź w pobliżu łatwopalnych materiałów (np. zasłon).
- Niniejsze urządzenie nie jest przeznaczone do użytku przez osoby (także dzieci) o obniżonych możliwościach fizycznych, sensorycznych czy umysłowych ani też osób nieposiadających odpowiedniego doświadczenia czy wiedzy, chyba że osoby takie pozostają pod nadzorem lub zostały przeszkolone w zakresie użytkowania urządzenia przez osobę odpowiedzialną za ich bezpieczeństwo.
- Małe dzieci należy nadzorować, aby zagwarantować, że nie będą się one bawić urządzeniem.
- Urządzenia nie są przeznaczone do obsługi za pomocą zewnętrznego regulatora czasowego ani oddzielnego systemu zdalnego sterowania.
- Gdy zielony wskaźnik świetlny (1) zgaśnie, oznacza to, że opiekacz do kanapek osiągnął właściwą temperaturę i jest gotowy do użycia. Umieścić 1-2 kanapki na dolnej płycie grzewczej (7).
- Zamknąć górną część (5), kładąc na kanapkach. Zablokować uchwyt przez założenie blokady (4) na jego górnej i dolnej części.
- Jeżeli kanapka jest bardzo gruba, nie dociskać całkowicie obu płyt grzewczych, aby zamknąć je za pomocą blokady. Odczekać chwilę, aż kanapka zrobi się cieńsza, a następnie zamknąć za pomocą blokady obie części uchwyty.
- Wstępne nagrzewanie się obu płyt grzewczych (6, 7) urządzenia pozwala skrócić czas opiekania kanapek.
- Podczas opiekania kanapek zielony wskaźnik będzie się kilka razy zapalał i gasł. Oznacza to jedynie, że termostat od czasu do czasu włącza się i wyłącza.
- Kanapka jest gotowa po około 3-4 minutach, w zależności od jej grubości i nadzienia. Aby uzyskać złoty kolor opiekanej pieczywy, opiekaczkę trochę dłużej.
- W każdej chwili można wyłączyć opiekacz do kanapek, wyciągając przewód zasilający z gniazdka.
- Gdy kanapka jest gotowa, ostrożnie otworzyć opiekacz.
- Uwaga! Metalowe części urządzenia nagrzewają się do bardzo wysokiej temperatury. Dotykać jedynie uchwyty (2). Uważać, by nie rozlać oleju, tłuszczu lub innych płynów.

## PRZYGOTOWANIE OPIEKACZA DO KANAPEK

- Po rozpakowaniu opiekacza do kanapek upewnić się, że usunięte zostały wszelkie opakowania wewnętrzne.
- Przed pierwszym użyciem wytrzeć płyty grzewcze opiekacza wilgotną szmatką (patrz Czyszczenie). Następnie natłuścić płyty grzewcze niewielką ilością masła, margaryny lub oleju.

## UŻYTKOWANIE

- Umieścić opiekacz do kanapek na twardej, równej powierzchni.
- Wtyczkę przewodu zasilającego podłączyć do gniazdka sieciowego. Zaświeci się czerwoną (2) i zieloną (1) lampką świetlną, a płyty grzewcze (6, 7) zaczną się nagrzewać.
- Po zakończeniu opiekania zawsze zamykać opiekacz i odłączyć przewód zasilający od gniazdka sieciowego.
- Przed przystąpieniem do czyszczenia i przed odłożeniem w miejsce przechowywania upewnić się, że opiekacz całkowicie wystygł.

## PROPOZYCJE PRZYRZĄDZANIA KANAPEK

- Kanapka Vesuvio Mustard (pomidor, ser żółty, szynka, musztarda, surowa cebula, wg upodobania)
- Kanapka Salami (salami, smażona cebula, ser żółty, oliwki)
- Kanapka Carni (smażone mięso mielone, surowa cebula, ogórki konserwowe, pomidor, ser żółty)
- Kanapka Vegetario (mus jabłkowy, plasterki banana, cynamon do posypania)
- Kanapka Hawaii Chicken (kurczak, ananas, pieprz, curry)
- Kanapka Capriciosa (smażone pieczarki w śmietanie, ser żółty, pomidor, oregano)
- Kanapka Hot Tuna ( tuńczyk, jajko na twardo w plasterkach, pomidor, majonez)


## CZYSZCZENIE

- Przestrzegać środków bezpieczeństwa.
- Wyciągnąć wtyczkę przewodu zasilającego z gniazdko.
- Przed przystąpieniem do czyszczenia pozostawić opiekacz do całkowitego wystygnięcia.
- Do wycierania płyt grzewczych używać papierowego ręcznika lub wilgotnej ściereczki. W razie konieczności używać do czyszczenia wilgotnej gąbki.
- Aby usunąć resztki jedzenia pozostawione na płytach grzewczych, posmarować je niewielką ilością oleju. Następnie odczekać 5 minut i przetrzeć powierzchnie grzejne papierowym ręcznikiem.
- Nie używać proszku do szorowania, rozpuszczalników bądź ściernych środków czyszczących.
- Nie używać stalowych szczotek lub innych metalowych przyborów kuchennych.

### Uwaga!

- Elementy elektryczne nie mogą stykać się z wodą.
- Opiekacza do kanapek nie zanurzać w płynach.

## INFORMACJE O UTYLIZACJI I RECYKLINGU TEGO PRODUKTU

Prosimy zauważyć, że ten produkt Adexi oznaczony jest następującym symbolem: 

Oznacza to, że produktu tego nie należy umieszczać razem z normalnymi odpadami gospodarstwa domowego, ponieważ gromadzeniem zużytego sprzętu elektrycznego i elektronicznego zajmują się specjalne instytucje.

Dyrektywa WEEE (w sprawie zużytego sprzętu elektrycznego i elektronicznego) zobowiązuje wszystkie Państwa Członkowskie do umożliwienia właściwej zbiórki, odzysku, przetwarzania i recyklingu zużytego sprzętu elektrycznego i elektronicznego. Prywatne gospodarstwa domowe na obszarze UE mogą nieodpłatnie zwracać zużyty sprzęt do wyznaczonych składowisk. W niektórych Państwach Członkowskich można bezpłatnie zwrócić zużyty sprzęt sprzedawcy lub dystrybutorowi, u którego dokonano zakupu, pod warunkiem zakupu nowego sprzętu podobnego rodzaju. Aby uzyskać więcej informacji na temat obchodzenia się z zużytym sprzętem elektrycznym i elektronicznym, należy zwrócić się do sprzedawcy lub dystrybutora, u którego dokonano zakupu, bądź do samorządu lokalnego.

## WARUNKI GWARANCJI

Gwarancja nie dotyczy przypadków, w których:

- powyższe instrukcje nie były przestrzegane,
- urządzenie poddano modyfikacji bez upoważnienia,
- korzystano z urządzenia w sposób niezgodny z jego przeznaczeniem, nieostrożnie lub uszkodzono je w jakikolwiek sposób,
- uszkodzenia powstały na skutek awarii sieci zasilającej.

Z powodu stałego udoskonalania naszych produktów w zakresie ich działania i wzornictwa, zastrzegamy sobie prawo do wprowadzania zmian w produktach bez uprzedzenia.

## IMPORTER

Adexi Group

Firma nie ponosi odpowiedzialności za błędy w druku.