

MICA



IL-640
IL-640 EM
IL-6400

Manuale utente

Leggere attentamente il presente manuale per poter usufruire al meglio delle funzionalità della lampada. Conservare il manuale per future consultazioni.



USO DELLA LAMPADA

Anche quando la lampada non viene utilizzata la batteria si scarica. Ricaricare completamente la lampada prima dell'uso servendosi di un caricatore MICA ILC4. La batteria impiega dalle 6 alle 12 ore per ricaricarsi completamente a seconda della temperatura e delle condizioni della stessa. Una batteria nuova raggiunge la piena capacità dopo circa 10 cicli di carica e di scarica. **La prima carica di una lampada nuova deve durare almeno 12 ore, senza interruzioni!**

MODALITÀ OPERATIVE

Le modalità operative della lampada vengono gestite tramite un pulsante come indicato di seguito:

IL-640: LOW-POWER -> FULL-POWER -> OFF

IL-640 CON FUNZIONE EM: LOW-POWER -> FULL-POWER -> OFF. Se la lampada si trova nel caricatore e si verifica un'interruzione di corrente, la lampada si accende automaticamente in modalità LOW-POWER.

IL-6400: LOW-POWER -> FULL-POWER -> OFF. Quando la lampada è accesa, è disponibile la funzione Boost.

La lampada **IL-6400** è dotata della funzione Boost, attivabile tenendo premuto il pulsante. Grazie a questa pratica funzione, la lampada può produrre oltre il 50% di luce in più rispetto alla modalità FULL-POWER, ma deve essere utilizzata solo per poco tempo onde evitare un surriscaldamento eccessivo. Tenendo premuto il pulsante, la funzione rimane attiva.

IL-640 CON FUNZIONE DI ILLUMINAZIONE DI EMERGENZA (EM)

Se la lampada si trova nel caricatore e si verifica un'interruzione dell'alimentazione (interruzione di corrente, ecc.), la luce si accende automaticamente. Quando si trova nel caricatore, la lampada IL-640 con funzione EM è sempre automaticamente in modalità di illuminazione di emergenza.

Manufacturer: ATEXOR OY
P.O.Box 89, FIN-60101 SEINÄJOKI
Tel: +358-207 343 250
Internet: www.atexor.com

Manuale utente MICA IL-640, IL-640 EM & IL-6400

TEMPO DI FUNZIONAMENTO

Il tempo di funzionamento, con batteria completamente carica, dipende dal modello della lampada e dalle modalità operative adottate (vedere tabella).

	IL-640 NiMH	IL-640 NiCd	IL-6400 NiMH
LOW POWER	24 h	16 h	24 h
FULL-POWER	8 h	5 h	5 h

I LED posizionati sotto l'impugnatura indicano lo stato della carica della batteria. Se solo uno dei LED è acceso e/o la lampada comincia a lampeggiare a intervalli di circa 15 secondi, significa che la batteria è quasi scarica (10-20 minuti di funzionamento residui). Prima che la batteria si scarichi completamente, i dispositivi elettronici di controllo spengono automaticamente la lampada. In caso di emergenza questa potrà ancora essere utilizzata per un breve periodo di tempo, con una riduzione della durata utile della batteria.

Il tempo di funzionamento si riduce di pari passo con l'aumento dell'età della batteria. Se il tempo di funzionamento è inferiore ai valori riportati nella tabella, anche con la batteria completamente carica, sarà necessario sostituire la batteria.

AVVERTENZE DA SEGUIRE DURANTE L'UTILIZZO DELLA LAMPADA

Qualora si utilizzino batterie NiCd, per preservare il più a lungo possibile la durata delle stesse, è necessario, di tanto in tanto, scaricare la batteria completamente lasciando la lampada accesa fino a che non si spegne automaticamente. Le lampade dotate di batterie NiCd devono essere scaricate completamente all'incirca una volta al mese. Questo permette di evitare l'"effetto memoria" e, la relativa riduzione del tempo di funzionamento. **Non installare batterie NiMH in lampade predisposte per batterie NiCd!**

CARICA E CONSERVAZIONE

Le lampade IL-640 e IL-6400 possono essere ricaricate solamente con il caricatore MICA ILC4. Con i modelli precedenti dei caricatori MICA la lampada non sarà caricata correttamente. Per poterli utilizzare è necessario aggiornarli (per maggiori informazioni contattare il proprio fornitore). Se le lampade IL non vengono utilizzate, conservarle negli appositi supporti. Leggere attentamente il manuale del caricatore!

TEMPI DI CARICA IL-640 NiMH 11 h IL-640 NiCd 7 h IL-6400 NiMH 11 h

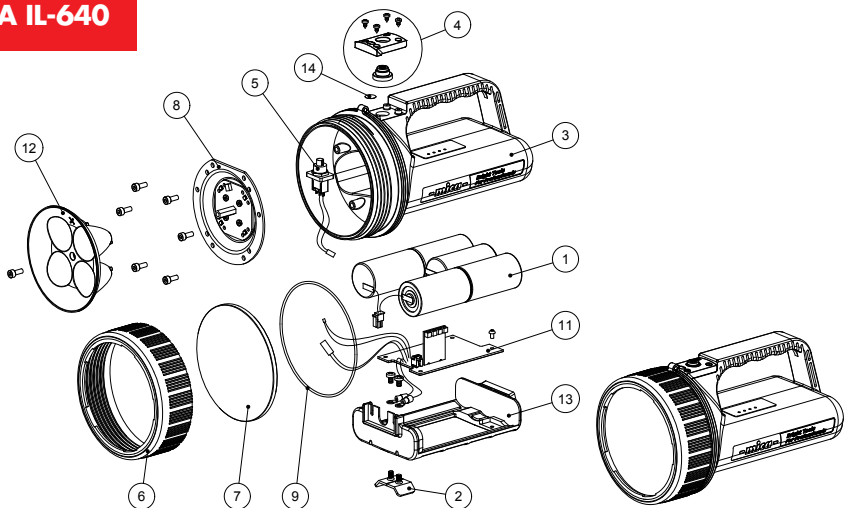
MANUTENZIONE

Per tutta la durata della garanzia, i componenti devono essere sostituiti solamente da rivenditori autorizzati ATEXOR e devono essere utilizzati solamente ricambi originali ATEXOR. In caso contrario, la garanzia verrà annullata.

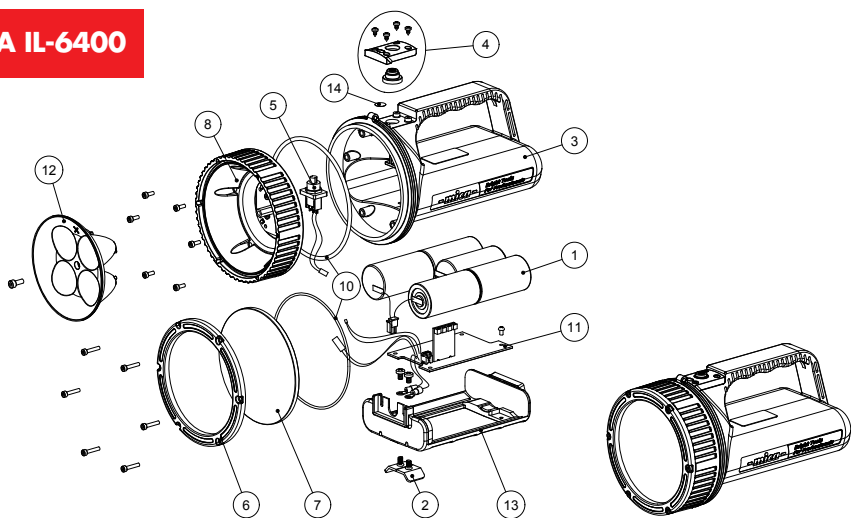
Lampada IL-640: smontaggio e montaggio

1. Svitare i contatti di carica situati sulla parte inferiore della lampada (Pozidriv 2).
2. Svitare l'anello di bloccaggio, rimuovere la lente e la guarnizione.
3. Svitare le viti a brugola esagonale (3 mm) ed estrarre il riflettore.
4. Scollegare accuratamente il connettore dalla piastra LED. Non toccare i 4 LED posizionati sulla piastra.
5. Svitare le viti Torx (T20) e rimuovere il modulo LED.
6. Far scorrere il vassoio per metà al di fuori dell'alloggiamento (se l'unità è bloccata dare un colpo leggero con la lampada sul bordo di un tavolo) e scollegare il connettore del pulsante. Estrarre completamente il vassoio dall'alloggiamento.
7. Sostituire i componenti a seconda delle necessità e rimontare il tutto nell'ordine inverso.
 - a. Non schiacciare i cavi.
 - b. Durante il montaggio, verificare che il riflettore non entri in contatto con i LED.
 - c. Inserire con attenzione la guarnizione O-Ring nella scanalatura e quindi posizionare la lente sopra l'O-Ring.
 - d. Stringere l'anello di bloccaggio mentre la lampada si trova nel caricatore in modo da garantire la tenuta necessaria.

MICA IL-640



MICA IL-6400



Lampada IL-6400: smontaggio e montaggio

1. Rimuovere i contatti di carica situati sulla parte inferiore della lampada (svitare le viti Phillips).
2. Svitare le sei viti a brugola esagonali (2,5 mm) e rimuovere il porta lente, la lente e la guarnizione.
3. Svitare la vite a brugola esagonale (3 mm) ed estrarre il riflettore.
4. Svitare le sei viti a brugola esagonali (2 mm), aprire leggermente la cornice in alluminio e, facendo attenzione, scollegare dalla piastra LED il connettore nero/rosso. Non toccare i 4 LED posizionati sulla piastra.
5. Far scorrere il vassoio per metà al di fuori dell'alloggiamento (se l'unità è bloccata dare un colpetto leggero con la lampada sul bordo di un tavolo) e scollegare il connettore del pulsante. Estrarre completamente il vassoio dall'alloggiamento.
6. Sostituire i componenti a seconda delle necessità e rimontare il tutto nell'ordine inverso.
 - a. Non schiacciare i cavi.
 - b. Durante il montaggio, verificare che il riflettore non entri in contatto con i LED.

Sostituzione del pulsante

Attenzione! Prima di sostituire il pulsante procedere allo smontaggio della lampada.

1. Svitare le quattro viti posizionate sulla piastra dell'interruttore.
2. Rimuovere la piastra, la copertura in gomma e l'interruttore.
3. Prima di rimontare il tutto, verificare che la copertura in gomma non sia danneggiata. È infatti essenziale che la copertura sia in buone condizioni per garantire la protezione IP della lampada.

PEZZI DI RICAMBIO

1	22002	Batteria 9 Ah NiMH	8	21017	Modulo LED IL-640 Cool
	22006	Batteria 5,5 Ah NiCd		21018	Modulo LED IL-640 CRI
2	M00940	Gruppo dei contatti di ricarica		21019	Modulo LED IL-6400 Cool
3	16034	Corpo della lampada IL-640 NiMH		21020	Modulo LED IL-6400 CRI
	16035	Corpo della lampada IL-640 NiCd	9	M02867	Guarnizione O-Ring IL-640 (1 pz)
	16036	Corpo della lampada IL-6400 NiMH	10	MH0106_3	Guarnizioni O-Ring IL-6400 (2 pz)
4	MH0101_2	Gruppo della piastra dell'interruttore, nero (NiMH)	11	21013	Circuito principale IL-640
4	MH0101_1	Gruppo della piastra dell'interruttore, grigio (NiCd)		21014	Circuito principale IL-640 EM
5	M03356	Gruppo del pulsante		21015	Circuito principale IL-6400
6	M00895	Anello di bloccaggio IL-640, nero (NiMH)	12	16023	Riflettore
6	M01264	Anello di bloccaggio IL-640, grigio (NiCd)	13	M01193	Gruppo cassetta interna
	M02862	Porta lente IL-6400	14	M02673	Valvola Gore-Tex
7	M01297_X	Lente in vetro		35032	Set di viti IL-640
				35033	Set di viti IL-6400
				70705	Tracolla IL

ACCESSORI

M11350	Filtro rosso in plastica (IL-640)
M11351	Filtro verde in plastica (IL-640)
M11352	Filtro arancione in plastica (IL-640)
M11357	Filtro diffusore in plastica (IL-640)
M11265	Cavalletto per torcia (IL-640/6400)
M11266	Custodia per filtri (IL-640)

DATI TECNICI

Sorgente luminosa:	4x LED Cree
Batteria:	NiMH 6V o NiCd 6V
Intervallo temperatura operativa:	-20 °C ... +40 °C
Classe IP:	IP67
Dimensioni:	215mm (L) x 120mm (P) x 125mm (A)
Peso:	MICA IL-640 con batteria NiMH 1,4 kg; con batteria NiCd 1,3 kg MICA IL-6400 con batteria NiMH 1,6 kg

TERMINI E CONDIZIONI DELLA GARANZIA

A decorrere dalla data di acquisto, il prodotto è coperto da una garanzia di due anni. Questa garanzia copre eventuali difetti di fabbricazione e difetti riscontrabili nei materiali secondo i termini e le condizioni stabiliti. Il periodo di garanzia della batteria è di sei mesi. La garanzia decade nel caso in cui i valori di regolazione dei componenti elettronici siano stati modificati o nel caso in cui i componenti siano stati danneggiati in qualsiasi altro modo. Per tutta la durata della garanzia la lampada deve essere sottoposta a revisione esclusivamente da rivenditori autorizzati ATEXOR. Per riparazioni e interventi di manutenzione, oltre alla lampada, inviare anche il caricatore e la ricevuta di acquisto. Attenzione! Usare o ricaricare le lampade e/o le batterie nuove MICA entro tre (3) mesi dalla data di fabbricazione.