

**READ BEFORE USE
LIRE AVANT UTILISATION
LEA ANTES DE USAR**

Visit www.hamiltonbeach.com for our complete line of products and Use and Care Guides – as well as delicious recipes, tips, and to register your product online!

Rendez-vous sur www.hamiltonbeach.ca pour notre liste complète de produits et de nos manuels utilisateur – ainsi que nos délicieuses recettes, nos conseils et pour enregistrer votre produit en ligne !

¡Visite www.hamiltonbeach.com.mx para obtener nuestra línea completa de productos y las Guías de Uso y Cuidado, además de deliciosas recetas, consejos y para registrar su producto en línea!

Questions?

Please call us – our friendly associates are ready to help.
USA: 1.800.851.8900

Questions ?

N'hésitez pas à nous appeler – nos associés s'empresseront de vous aider.
CAN : 1.800.267.2826

¿Preguntas?

Por favor llámenos – nuestros amables representantes están listos para ayudar.
MEX: 01 800 71 16 100

Le invitamos a leer cuidadosamente este instructivo antes de usar su aparato.

Hamilton Beach®



Contact Grill Gril contact Parrilla de Contacto

English	2
Français.....	11
Español	21

IMPORTANT SAFEGUARDS

When using electrical appliances, basic safety precautions should always be followed, including the following:

1. Read all instructions.
2. Do not touch hot surfaces. Use handles or knobs.
3. To protect against risk of electrical shock, do not immerse appliance, cord, or plug in water or other liquid.
4. Close supervision is necessary when any appliance is used by or near children.
5. Unplug from outlet when not in use and before cleaning. Allow to cool before putting on or taking off parts, and before cleaning the appliance.
6. Do not operate any appliance with a damaged cord or plug, or after the appliance malfunctions or is dropped or damaged in any manner. Call our toll-free customer service number for information on examination, repair, or adjustment.
7. Do not use outdoors.
8. The use of attachments not recommended or sold by the appliance manufacturer for use with this model may cause fire, electric shock, or injury.
9. Do not let cord hang over edge of table or counter or touch hot surfaces, including stove.
10. Do not place on or near a hot gas or electric burner, or in a heated oven.
11. Extreme caution must be used when moving an appliance containing hot oil or other hot liquids.
12. Do not use appliance for other than intended purpose.
13. Be sure removable cooking plates are secured before cooking.

SAVE THESE INSTRUCTIONS!

Other Consumer Safety Information

This appliance is intended for household use only.

WARNING! Shock Hazard: This appliance has a polarized plug (one wide blade) that reduces the risk of electric shock. The plug fits only one way into a polarized outlet. Do not defeat the safety purpose of the plug by modifying the plug in any way or by using an adapter. If the plug does not fit fully into the outlet, reverse the plug. If it still does not fit, have an electrician replace the outlet.

The length of the cord used on this appliance was selected to reduce the hazards of becoming tangled in or tripping over a longer cord. If a longer cord is necessary, an approved extension cord may be used. The electrical rating of the extension cord must be equal to or greater than the rating of the appliance. Care must be taken to arrange the extension cord so that it will not drape over the countertop or tabletop where it can be pulled on by children or accidentally tripped over.

To avoid an electrical circuit overload, do not use another high-wattage appliance on the same circuit with this appliance.

An extension cord should be connected to the appliance first, before it is plugged into the outlet.

Always use grill on flat surface to ensure grease and oils drain properly. Use caution when cleaning spilled hot grease. Use caution when cooking and around splattering grease.

Always use drip tray and make sure it is resting on counter directly under grill before use.

Never move grill when in use. Unplug unit and let cool before moving.

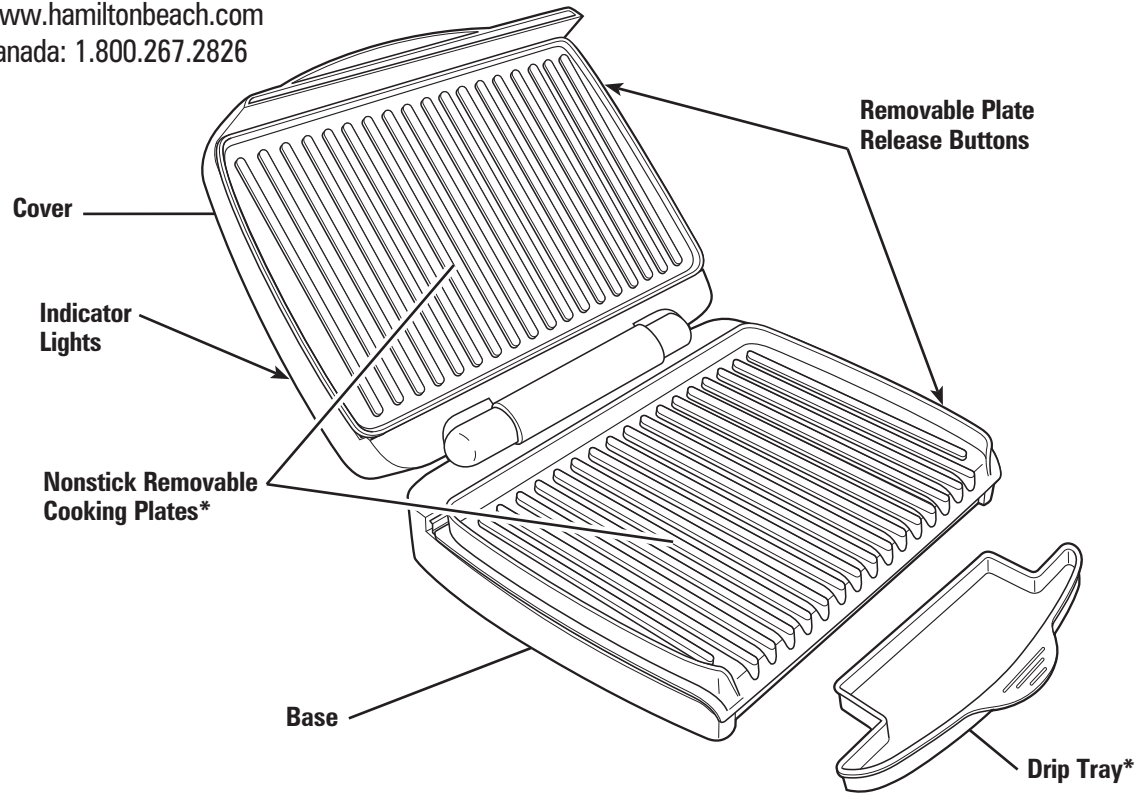
Always use an oven mitt to protect hand when opening the grill.

CAUTION! Burn Hazard: Escaping steam may cause burns.

Parts and Features

*To order parts:
US: 1.800.851.8900
www.hamiltonbeach.com
Canada: 1.800.267.2826

BEFORE FIRST USE: Wash the nonstick removable plates in hot, soapy water. Rinse and dry. Plates may also be washed in the dishwasher. Ensure the plates are locked into place before use.



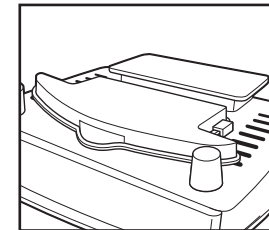
**Red Power
ON Light**

**Green Preheat
Light**



Indicator Lights

Your contact grill features two indicator lights. Red indicates that power is on. Green indicates that the unit is preheated and ready to use.

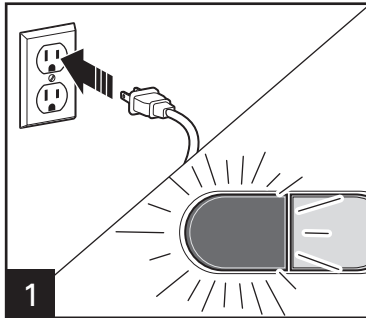


Drip Tray Storage
(located on bottom of base)

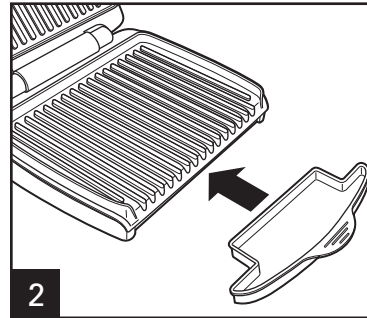
How to Grill

⚠ WARNING Burn Hazard.

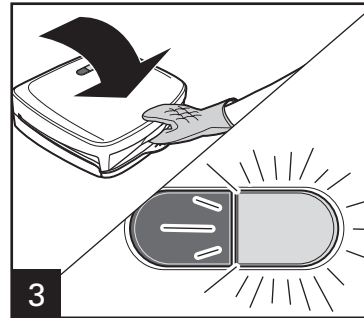
Always use an oven mitt to protect hand when opening a hot grill. Escaping steam can burn.



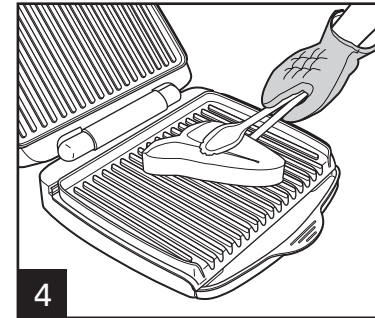
1 Plug cord into wall outlet. The red light will glow.



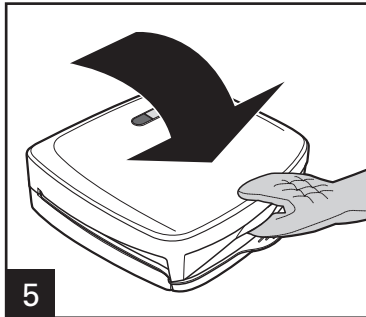
2 Slide the drip tray into place under front of grill.



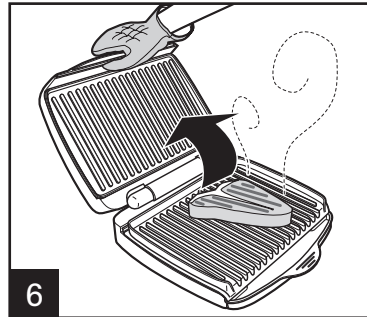
3 Preheat with cover closed. Once the grill has reached the proper temperature, the green light will come on.



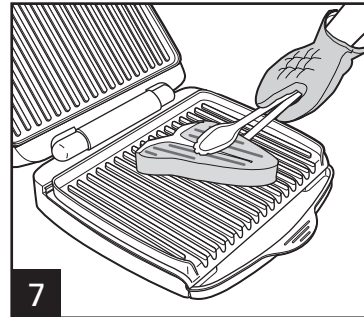
4 When preheated, place food to be cooked onto cooking plates. Only use wooden or plastic cooking utensils to prolong the life of the nonstick coating.



5 Lower grill cover.



6 Lift cover and check food. If additional cooking time is needed, lower cover.



7 When finished grilling, remove plug from outlet.

Cooking Chart

Preheat with cover closed. Once the grill has reached the proper temperature, the green light will come on. The following times are guidelines. Always cook with the cover closed.

Visit www.foodsafety.gov for more information on safe internal cooking temperatures.

FOOD	COOK TIME	DONENESS
Beef Strip Steak, boneless, fresh (8 oz./225 g)	5 minutes	Slightly pink in center; brown on outside
Chicken Breast, boneless, fresh (4–6 oz./120–180 g)	5 to 8 minutes	No longer pink in center
Chicken Breast, boneless, frozen (4 oz./120 g)	10 to 12 minutes	No longer pink in center
Fish Fillet, frozen (about 2 oz./60 g)	6 to 8 minutes	Fish looks white
Fish, fresh (4 oz./120 g)	5 minutes	Fish looks white
Hamburger, fresh (4 oz./120 g)	5 to 7 minutes	No longer pink in center
Hamburger, frozen (4 oz./120 g)	10 to 12 minutes	No longer pink in center
Hot Dog	5 minutes	Heated through
Pork Chops, boneless, fresh (4 oz./120 g, 3/4-in./1.9-cm thick)	6 to 8 minutes	No longer pink in center
Pork Chops, boneless, frozen (4 oz./120 g)	10 to 12 minutes	No longer pink in center
Sausage	15 minutes	No longer pink in center
Turkey Burgers (4 oz./120 g)	10 to 15 minutes	No longer pink in center; brown on outside
Bacon	10 to 15 minutes	Crispy
VEGETABLES	COOK TIME	DONENESS
Green or Red Bell Pepper Strips, fresh	5 minutes	Tender-crisp
Mushrooms, sliced, fresh	6 minutes	Tender-crisp
Onions, sliced, fresh	4 minutes	Soft
Zucchini or Summer Squash, sliced, fresh	4 minutes	Tender-crisp

Helpful Tips

ALWAYS PREHEAT BEFORE USING.

- Read the Use and Care Guide before using the contact grill.
- Use cooking spray for convenient, stick-free cooking. Or if you prefer, brush cooking plates with vegetable oil before preheating.
- Use plastic utensils on the nonstick cooking plate. Do not use metal utensils since they will damage the nonstick surface.

- Thicker sandwiches may shift when the lid is closed. Use a plastic spatula to reposition. There is no need to press down on the handle. The weight of the cover will grill the top of the sandwich.
- Cleanup is easy! Let the grill cool down; then wipe cooking plates with damp paper towel. Plates may also be washed in the dishwasher.

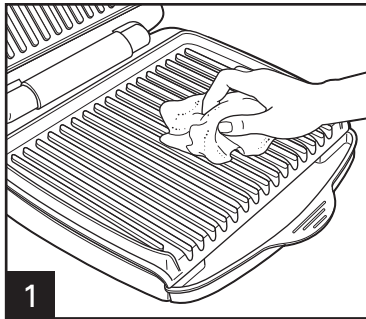
IF YOU LIVE IN A HIGH-ALTITUDE AREA:

The Extension service will have detailed information about cooking for your area. To locate the Cooperative Extension service in your county, please visit:
<http://www.csrees.usda.gov/Extension/>.

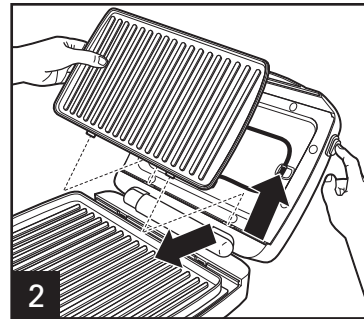
Care and Cleaning

⚠ WARNING Electrical Shock Hazard.

Disconnect power before cleaning. Do not immerse cord, plug, or base in water or any liquid.



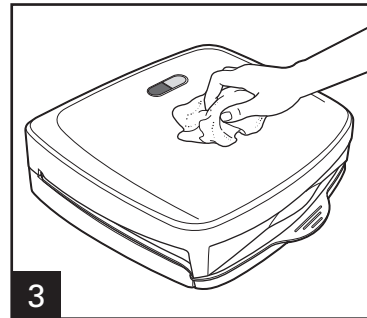
Unplug grill from outlet and allow to cool.
Wipe cooking plates with a paper towel to remove drippings. Remove drip tray; wash in dishwasher or hot, soapy water. Do not use steel wool, scouring pads, or abrasive cleansers on any part of the unit. Never use sharp or pointed objects for cleaning.



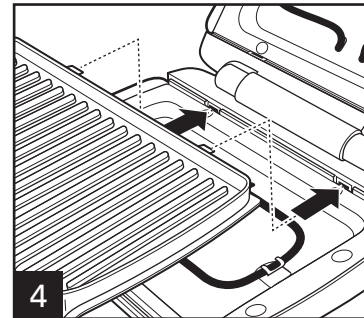
To remove plates for cleaning, press plate release button and lift out plates. Remove top plate first and then bottom plate.



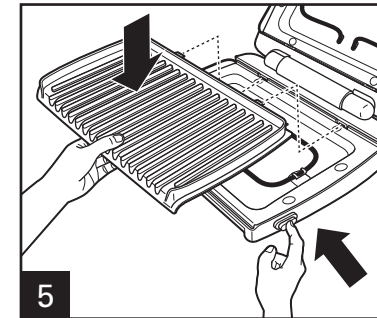
DO NOT use the "SANI" setting when washing in the dishwasher. "SANI" cycle temperatures could damage your product.



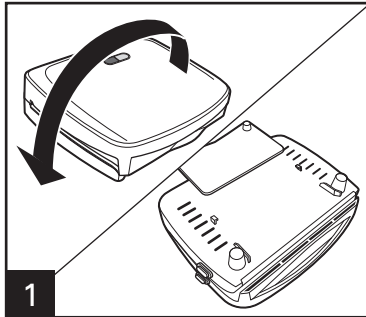
Wipe outside of unit with a damp, soapy cloth.



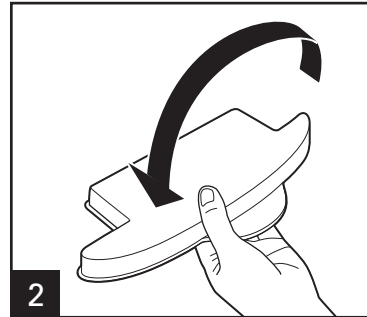
Insert tabs of bottom plate into base and press down to lock into place. Then, insert tabs of top plate into cover and press to lock into place.



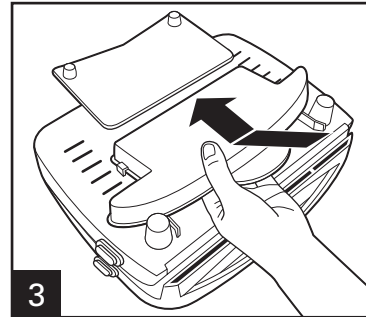
Storage



Turn grill over.



Turn drip tray over.



Slide one side of drip tray in groove and snap into place.

Visit www.hamiltonbeach.com for our complete line of products and Use and Care Guides – as well as delicious recipes, tips, and to register your product online!

Limited Warranty

This warranty applies to products purchased and used in the U.S. and Canada. This is the only express warranty for this product and is in lieu of any other warranty or condition.

This product is warranted to be free from defects in material and workmanship for a period of one (1) year from the date of original purchase. During this period, your exclusive remedy is repair or replacement of this product or any component found to be defective, at our option; however, you are responsible for all costs associated with returning the product to us and our returning a product or component under this warranty to you. If the product or component is no longer available, we will replace with a similar one of equal or greater value.

This warranty does not cover glass, filters, wear from normal use, use not in conformity with the printed directions, or damage to the product resulting from accident, alteration, abuse, or misuse. This warranty extends only to the original consumer purchaser or gift recipient. Keep the original sales receipt, as proof of purchase is required to make a warranty claim. This warranty is void if the product is used for other than single-family household use or subjected to any voltage and waveform other than as specified on the rating label (e.g., 120V ~ 60 Hz).

We exclude all claims for special, incidental, and consequential damages caused by breach of express or implied warranty. All liability is limited to the amount of the purchase price. **Every implied warranty, including any statutory warranty or condition of merchantability or fitness for a particular purpose, is disclaimed except to the extent prohibited by law, in which case such warranty or condition is limited to the duration of this written warranty.** This warranty gives you specific legal rights. You may have other legal rights that vary depending on where you live. Some states or provinces do not allow limitations on implied warranties or special, incidental, or consequential damages, so the foregoing limitations may not apply to you.

To make a warranty claim, do not return this appliance to the store. Please call 1.800.851.8900 in the U.S. or 1.800.267.2826 in Canada or visit hamiltonbeach.com in the U.S. or hamiltonbeach.ca in Canada. For faster service, locate the model, type, and series numbers on your appliance.

PRÉCAUTIONS IMPORTANTES

Lors de l'utilisation d'appareils électroménagers, des précautions fondamentales de sécurité doivent toujours être observées, y compris ce qui suit :

1. Lire toutes les instructions.
2. Ne pas toucher les surfaces chaudes. Utiliser les poignées ou les boutons.
3. Pour protéger contre le risque de choc électrique, ne pas immerger l'appareil, le cordon ou la fiche dans l'eau ou autre liquide.
4. Une surveillance étroite est nécessaire lorsque cet appareil est utilisé par des enfants ou près d'eux.
5. Débrancher l'appareil de la prise de courant électrique lorsqu'il n'est pas utilisé et avant le nettoyage. Le laisser refroidir avant d'y ajouter ou d'y enlever des pièces et avant le nettoyage.
6. Ne pas faire fonctionner l'appareil avec ou lorsque l'appareil ne fonctionne pas bien ou a été échappé ou endommagé d'une manière quelconque. Appeler notre numéro sans frais de service à la clientèle pour des renseignements concernant l'examen, la réparation ou l'ajustement.
7. Ne pas utiliser à l'extérieur.
8. L'utilisation d'accessoires non recommandés ou vendus par le fabricant d'électroménagers peut causer un incendie, un choc électrique ou une blessure.
9. Ne pas laisser le cordon pendre du bord d'une table ou d'un comptoir, ou toucher des surfaces chaudes, y compris la cuisinière.
10. Ne pas placer l'appareil sur ou près d'un brûleur chaud à gaz ou électrique, ou dans un four chaud.
11. Utiliser une précaution extrême lors du déplacement d'un appareil contenant de l'huile chaude ou autre liquide chaud.
12. Ne pas utiliser l'appareil pour d'autres fonctions que l'utilisation déterminée.
13. S'assurer que les plaques de cuisson amovibles sont installées correctement avant la cuisson.

CONSERVEZ CES INSTRUCTIONS !

Autres consignes de sécurité pour le consommateur

Cet appareil est conçu uniquement pour l'usage domestique.

AVERTISSEMENT ! Risque d'électrocution : Cet appareil électroménager possède une fiche polarisée (une broche large) qui réduit le risque d'électrocution. Cette fiche n'entre que dans un seul sens dans une prise polarisée. Ne contrecarrez pas l'objectif sécuritaire de cette fiche en la modifiant de quelque manière que ce soit ou en utilisant un adaptateur. Si vous ne pouvez pas insérer complètement la fiche dans la prise, inversez la fiche. Si elle refuse toujours de s'insérer, faire remplacer la prise par un électricien.

La longueur du cordon installé sur cet appareil a été sélectionnée afin de réduire les risques d'enchevêtrement ou de faux pas causés par un fil trop long. L'utilisation d'une rallonge approuvée est permise si le cordon est trop court. Les caractéristiques électriques de la rallonge doivent être équivalentes ou supérieures aux caractéristiques de l'appareil. Prendre toutes les précautions nécessaires pour installer la rallonge de manière à ne pas la faire courir sur le comptoir ou sur une table pour éviter qu'un enfant ne tire sur le cordon ou trébuche accidentellement.

Pour éviter la surcharge du circuit électrique, ne pas utiliser un autre appareil à haute puissance sur le même circuit que cet appareil.

La rallonge doit être connectée à l'appareil en premier avant de la brancher dans la prise.

Toujours utiliser le gril sur une surface plane pour permettre à la graisse et aux huiles de bien s'écouler. Nettoyer avec précaution toute graisse chaude renversée. Prendre des précautions lors de la cuisson et en présence d'éclabousses de graisse.

Toujours utiliser le ramasse-gouttes et s'assurer qu'il repose sur le comptoir et directement sous le gril avant son utilisation.

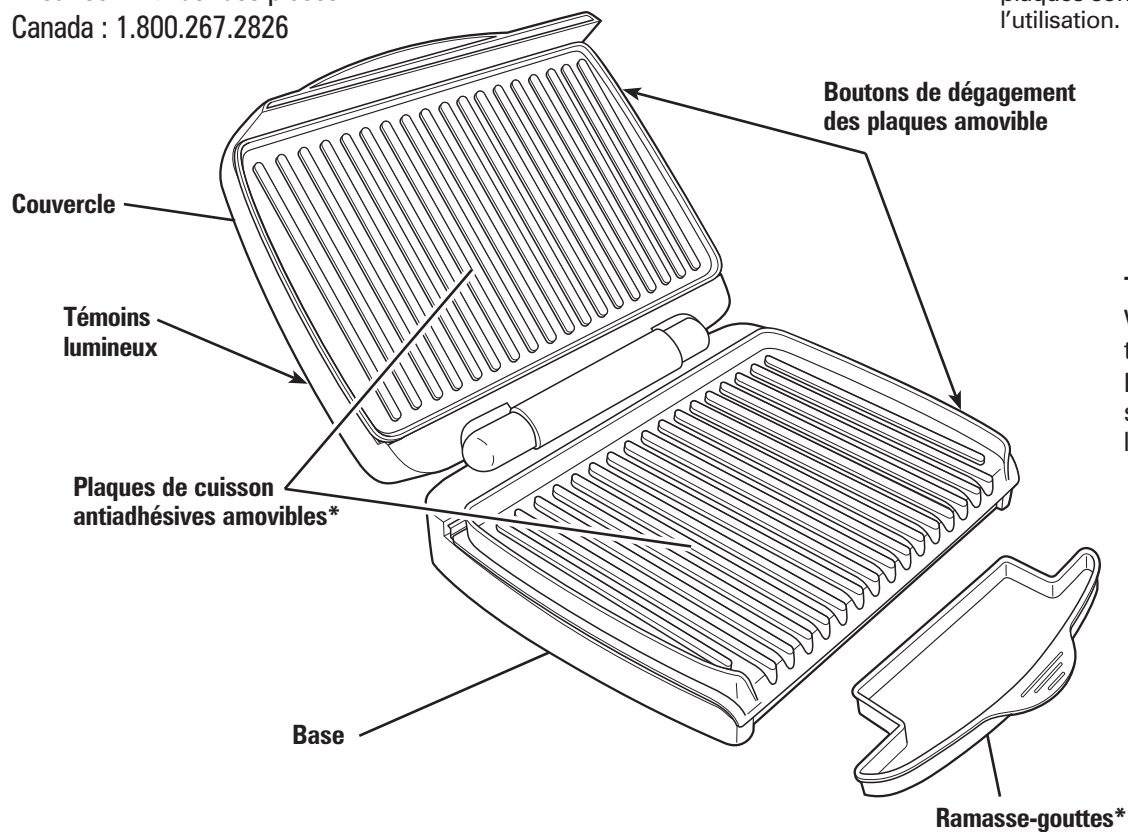
Jamais déplacer le gril pendant l'utilisation. Débrancher le gril et le laisser refroidir avant de le déplacer.

Toujours utiliser une mitaine de four pour se protéger la main avant d'ouvrir l'appareil.

MISE EN GARDE ! Risque de brûlures : La vapeur qui s'échappe peut causer des brûlures.

Pièces et caractéristiques

*Pour commander des pièces :
Canada : 1.800.267.2826



AVANT LA PREMIÈRE UTILISATION : Laver les plaques antiadhésives amovibles dans l'eau chaude savonneuse. Rincer et sécher. Les plaques vont aussi au lave-vaisselle. S'assurer que les plaques sont bien verrouillées en place avant l'utilisation.

Témoin d'alimentation rouge

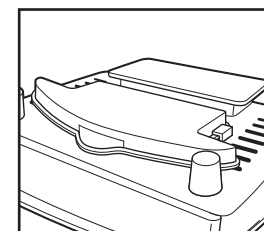
Témoin de préchauffer vert



Témoins lumineux :

Votre grill de contact est doté de deux témoins lumineux.

Le témoin rouge indique que l'appareil est sous tension. Le témoin vert indique que l'appareil est préchauffé et prêt à l'emploi.

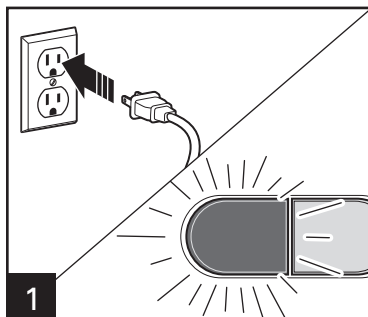


Rangement du ramasse-gouttes
(situé sous la base)

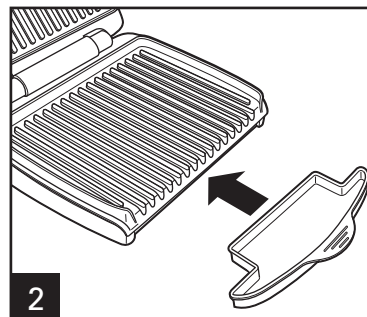
Utilisation du grill

⚠ AVERTISSEMENT

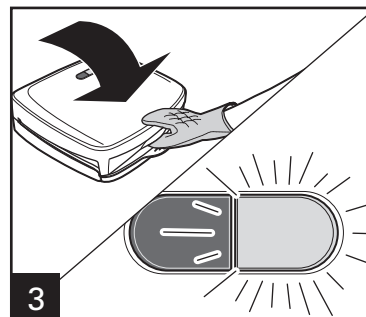
Risque de brûlure. Toujours utiliser un gant de cuisinier pour protéger les mains au moment de l'ouverture d'un grill chaud. La vapeur dégagée peut causer des brûlures.



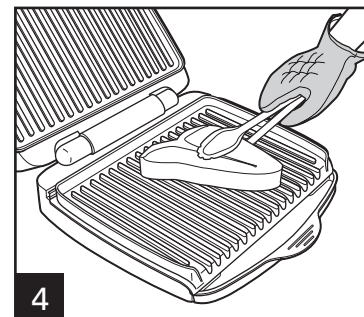
1 Brancher l'appareil sur une prise. Le témoin d'alimentation rouge s'allumera.



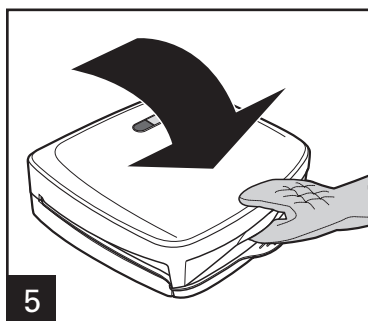
2 Glisser le ramasse-gouttes en place, sous l'avant du grill.



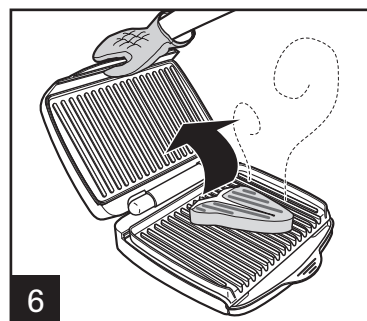
3 Fermer le couvercle et préchauffer. Une fois atteinte la température appropriée, le témoin vert s'allume.



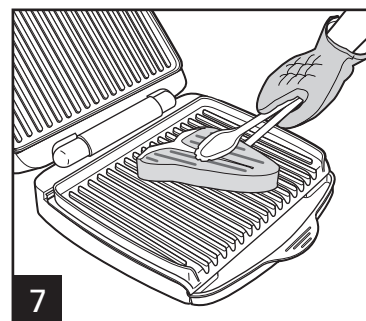
4 Placer les aliments à cuire sur les plaques lorsque le préchauffage est terminé. N'utiliser que des ustensiles de cuisson en bois ou en plastique pour prolonger la durée du revêtement antiadhésif.



5 Abaisser le couvercle.



6 Soulever le couvercle pour vérifier l'état de la cuisson. Si la cuisson doit se poursuivre, abaisser le couvercle.



7 Lorsque la cuisson est terminée, débrancher l'appareil de la prise murale.

Guide de cuisson

Fermer le couvercle et préchauffer. Une fois atteinte la température appropriée, le témoin vert s'allume. Les temps de cuisson suivantes sont donnés à titre indicatif. Toujours faire cuire avec le couvercle fermé.

Visitez foodsafety.gov pour plus d'information à propos des températures internes de cuisson sécuritaires.

FOOD	TEMPS DE CUISSON	INDICATEUR DE CUISSON
Bifteck en lanières, désossé, frais (225 g/8 oz)	5 minutes	Légèrement rose au milieu, brun à l'extérieur
Poitrine de poulet, désossée, fraîche (120 à 180 g/4 à 6 oz)	5 à 8 minutes	Entièrement cuite à l'intérieur
Poitrine de poulet, désossée, congelée (120 g/4 oz)	10 à 12 minutes	Entièrement cuite à l'intérieur
Carrés de filet de poisson, congelés (env. 60 g/2 oz)	6 à 8 minutes	Chair blanche
Poisson, frais (120 g/4 oz)	5 minutes	Chair blanche
Hamburger, frais (120 g/4 oz)	5 à 7 minutes	Entièrement cuite à l'intérieur
Hamburger, congelé (120 g/4 oz)	10 à 12 minutes	Entièrement cuite à l'intérieur
Hot Dog	5 minutes	Chaudes au travers
Côtelettes de porc, désossées, fraîche (120 g/4 oz, 1,9 cm/0,75 po)	6 à 8 minutes	Entièrement cuite à l'intérieur
Côtelettes de porc, désossées, congelées (120 g/4 oz)	10 à 12 minutes	Entièrement cuite à l'intérieur
Saucisses	15 minutes	Entièrement cuite à l'intérieur
Hamburgers de dindonneau (120 g/4 oz)	10 à 15 minutes	Entièrement cuite à l'intérieur ; brun à l'extérieur
Bacon	10 à 15 minutes	Croustillant
LÉGUMES	TEMPS DE CUISSON	INDICATEUR DE CUISSON
Lanières de poivrons rouges ou verts, frais	5 minutes	Tendres-croquants
Champignons, tranchés, frais	6 minutes	Tendres-croquants
Oignons, tranchés, frais	4 minutes	Mous
Courgettes ou sources jaunes, tranchées, fraîche	4 minutes	Tendres-croquants

Conseils utiles

TOUJOURS PRÉCHAUFFER LE GRIL AVANT L'EMPLOI.

- Lire le Guide d'emploi et d'entretien avant d'utiliser le gril par contact.
- Utiliser un aérosol de cuisson à base pour empêcher les aliments de coller. On peut aussi brosser les plaques de cuisson avec de l'huile végétale avant le préchauffage.
- Utiliser des ustensiles en plastique sur la plaque de cuisson. Ne pas utiliser des ustensiles métalliques qui peuvent endommager la surface antiadhésive.

- Les sandwichs plus épais peuvent se déformer lors de la fermeture du couvercle. Utiliser une spatule en plastique pour les replacer. Il n'est pas nécessaire d'appuyer sur la poignée. Le poids du couvercle grillera le dessus du sandwich.
- Le nettoyage est facile ! Laisser le gril se refroidir puis essuyer les plaques de cuisson à l'aide d'une serviette en papier. Les plaques vont aussi au lave-vaisselle.

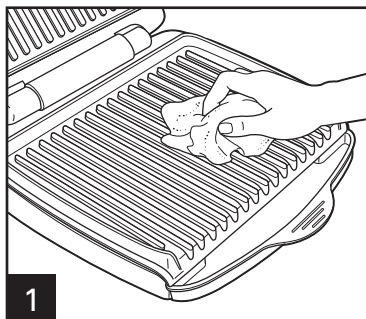
SI VOUS HABITEZ DANS UNE RÉGION À HAUTE ALTITUDE :

Les services de vulgarisation offrent les informations au sujet de la cuisson pour votre région. Pour trouver la coopérative de services de vulgarisation, veuillez visiter le site <http://www.csrees.usda.gov/Extension/>.

Entretien et nettoyage

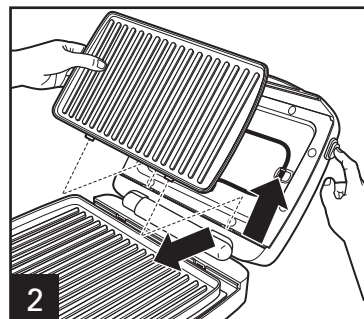
⚠ AVERTISSEMENT Risque d'électrocution.

Débrancher l'appareil avant le nettoyage. Ne pas immerger le cordon, la fiche ou la base dans l'eau ou quelconque liquide.



Débrancher le gril de la prise et le laisser refroidir.
Essuyer les plaques de cuisson avec une serviette de papier pour enlever les coulisses. Retirer le ramasse-gouttes ; laver au lave-vaisselle ou avec de l'eau chaude savonneuse.

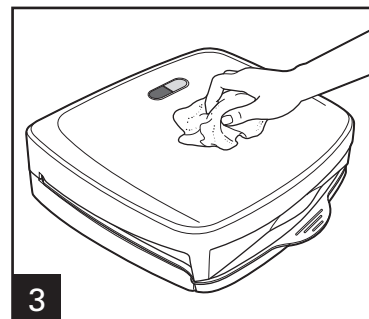
Ne pas nettoyer le gril avec de la laine d'acier ni un nettoyant abrasif quelconque puisque les plaques seront endommagées et la garantie, annulée.



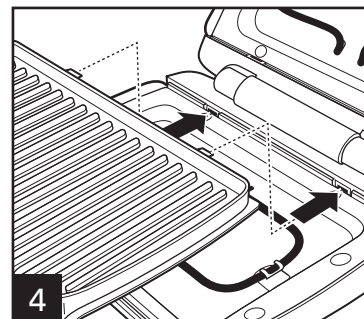
Pour enlever les plaques pour le nettoyage, appuyer sur le bouton pour dégager la plaque et enlever les plaques. Retirer la plaque supérieure tout d'abord, puis la plaque inférieure.



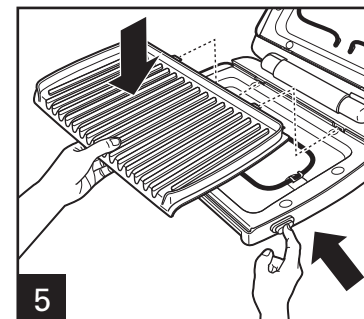
NE PAS utiliser le réglage « SANI » du lave-vaisselle. Les températures du cycle « SANI » peuvent endommager le produit.



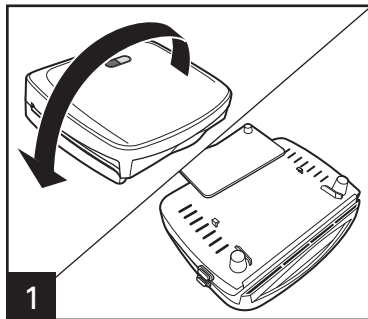
Essuyer l'extérieur de l'appareil avec un linge imbibé d'eau savonneuse.



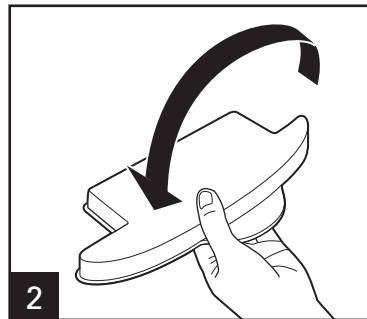
Insérer les languettes de la plaque inférieure dans la base et appuyer vers le bas pour le verrouiller en place. Puis insérer les languettes de la plaque supérieure dans le couvercle et appuyer pour le verrouiller en place.



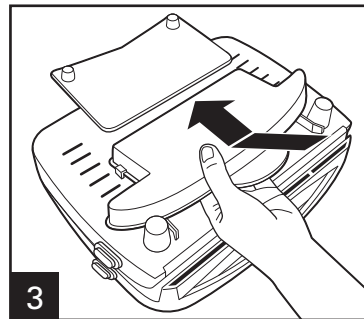
Rangement



Retourner le gril.



Retourner le ramasse-gouttes.



Insérer un côté du ramasse-gouttes dans la rainure et enclencher en place.

Rendez-vous sur www.hamiltonbeach.ca pour notre liste complète de produits et de nos manuels utilisateur – ainsi que nos délicieuses recettes, nos conseils et pour enregistrer votre produit en ligne !

Notes

Garantie limitée

Cette garantie s'applique aux produits achetés et utilisés aux É.-U. et au Canada. C'est la seule garantie expresse pour ce produit et est en lieu et place de tout autre garantie ou condition.

Ce produit est garanti contre tout défaut de matériaux et de main-d'oeuvre pour une période de un (1) an à compter de la date d'achat d'origine. Au cours de cette période, votre seul recours est la réparation ou le remplacement de ce produit ou tout composant s'avérant défectueux, à notre gré, mais vous êtes responsable de tous les coûts liés à l'expédition du produit et le retour d'un produit ou d'un composant dans le cadre de cette garantie. Si le produit ou un composant n'est plus offert, nous le remplacerons par un produit similaire de valeur égale ou supérieure.

Cette garantie ne couvre pas le verre, les filtres, l'usure d'un usage normal, l'utilisation non conforme aux directives imprimées, ou des dommages au produit résultant d'un accident, modification, utilisation abusive ou incorrecte. Cette garantie s'applique seulement à l'acheteur original ou à la personne l'ayant reçu en cadeau. La présentation du reçu de vente d'origine comme preuve d'achat est nécessaire pour faire une réclamation au titre de cette garantie. Cette garantie s'annule si le produit est utilisé autrement que par une famille ou si l'appareil est soumis à toute tension ou forme d'onde différente des caractéristiques nominales précisées sur l'étiquette (par ex. : 120 V ~ 60 Hz).

Nous excluons toutes les réclamations au titre de cette garantie pour les dommages spéciaux, consécutifs et indirects causés par la violation de garantie expresse ou implicite. Toute responsabilité est limitée au prix d'achat. **Chaque garantie implicite, y compris toute garantie ou condition de qualité marchande ou d'adéquation à un usage particulier, est exonérée, sauf dans la mesure interdite par la loi, auquel cas la garantie ou condition est limitée à la durée de cette garantie écrite.** Cette garantie vous donne des droits légaux précis. Vous pouvez avoir d'autres droits qui varient selon l'endroit où vous habitez. Certaines provinces ne permettent pas les limitations sur les garanties implicites ou les dommages spéciaux ou indirects de telle sorte que les limitations ci-dessus ne s'appliquent peut-être pas à votre cas.

Ne pas retourner cet appareil au magasin lors d'une réclamation au titre de cette garantie. Téléphoner au 1.800.851.8900 aux É.-U. ou au 1.800.267.2826 au Canada ou visiter le site internet www.hamiltonbeach.com aux É.-U. ou www.hamiltonbeach.ca au Canada. Pour un service plus rapide, trouvez le numéro de modèle, le type d'appareil et les numéros de série sur votre appareil.

SALVAGUARDIAS IMPORTANTES

Cuando use aparatos eléctricos, se deben seguir siempre todas las precauciones de seguridad que incluyen lo siguiente:

1. Lea todas las instrucciones.
2. Verifique que el voltaje de su instalación corresponda con el del producto.
3. No toque superficies calientes. Use asas o perrillas.
4. Para protegerse contra el riesgo de choque eléctrico, no sumerja el cable, el enchufe ni el aparato en agua ni en algún otro líquido.
5. Es necesario que haya buena supervisión cuando los niños utilicen aparatos o cuando éstos se estén utilizando cerca de niños.
6. Desenchúfela del tomacorriente cuando no la esté usando y antes de la limpieza. Deje que se enfríe antes de colocar o sacar alguna pieza y antes de limpiar el aparato.
7. No opere ningún aparato eléctrico si el cable o el enchufe están averiados, después de un mal funcionamiento del aparato o si éste se ha caído o averiado de alguna forma. Llame a nuestro número gratuito de servicio al cliente para información sobre examinación, reparación o ajuste.
8. No la use al aire libre.
9. El uso de aditamentos de accesorio no recomendados o vendidos por el fabricante del aparato puede causar incendio, choque eléctrico o lesiones.
10. No deje que el cable cuelgue sobre el borde de una mesa o mostrador o que toque alguna superficie caliente, incluyendo la superficie de la estufa.
11. No la coloque sobre o cerca de una fuente de gas caliente o de un quemador eléctrico, ni dentro de un horno caliente.
12. Extremo cuidado debe de tomarse cuando se mueve un aparato que contenga aceite caliente u otro líquido caliente.
13. No use el aparato para ningún otro fin que no sea el indicado.
14. Asegúrese de que las planchas de cocción desmontables estén bien colocadas antes de iniciar la cocción.

¡GUARDE ESTAS INSTRUCCIONES!

Otra Información de Seguridad para el Cliente

Este aparato está planeado para uso doméstico.

¡ADVERTENCIA! Peligro de Descarga Eléctrica: Este aparato cuenta con un enchufe polarizado (una pata más ancha) que reduce el riesgo de una descarga eléctrica. El enchufe embona únicamente en una dirección dentro de un tomacorriente polarizado. No trate de obviar el propósito de seguridad del enchufe modificándolo de alguna manera o utilizando un adaptador. Si el enchufe no entra completamente en la toma, invierta el enchufe. Si aún no entra, haga que un electricista reemplace la toma.

El largo del cable que se usa en este aparato fue seleccionado para reducir el peligro de que alguien se enganche o tropiece con un cable más largo. Si es necesario usar un cable más largo, se podrá usar un cable de extensión aprobado. La clasificación eléctrica nominal del cable de extensión debe ser igual o mayor que la clasificación nominal del aparato. Es importante tener cuidado de colocar el cable de extensión para que no se pliegue sobre el mostrador o la mesera en donde niños puedan tirar del mismo o tropezarse accidentalmente.

Para evitar sobrecargas en el circuito eléctrico, no use otro aparato de alto consumo de watts en el mismo circuito de este aparato.

Un cable extensión debe ser conectado primero al aparato, antes de que sea conectado a la toma.

Siempre utilice la parrilla sobre una superficie lisa para asegurarse de esta forma de que la grasa y el aceite se escurran debidamente. Tenga cuidado cuando limpie la grasa caliente derramada. Cocine con precaución cerca de la grasa que salpica.

Siempre utilice la bandeja de goteo y verifique que se encuentre sobre el mostrador directamente debajo de la parrilla antes de su uso.

Nunca traslade la parrilla mientras esté en funcionamiento. Desenchufe la unidad y deje que se enfríe antes de moverla.

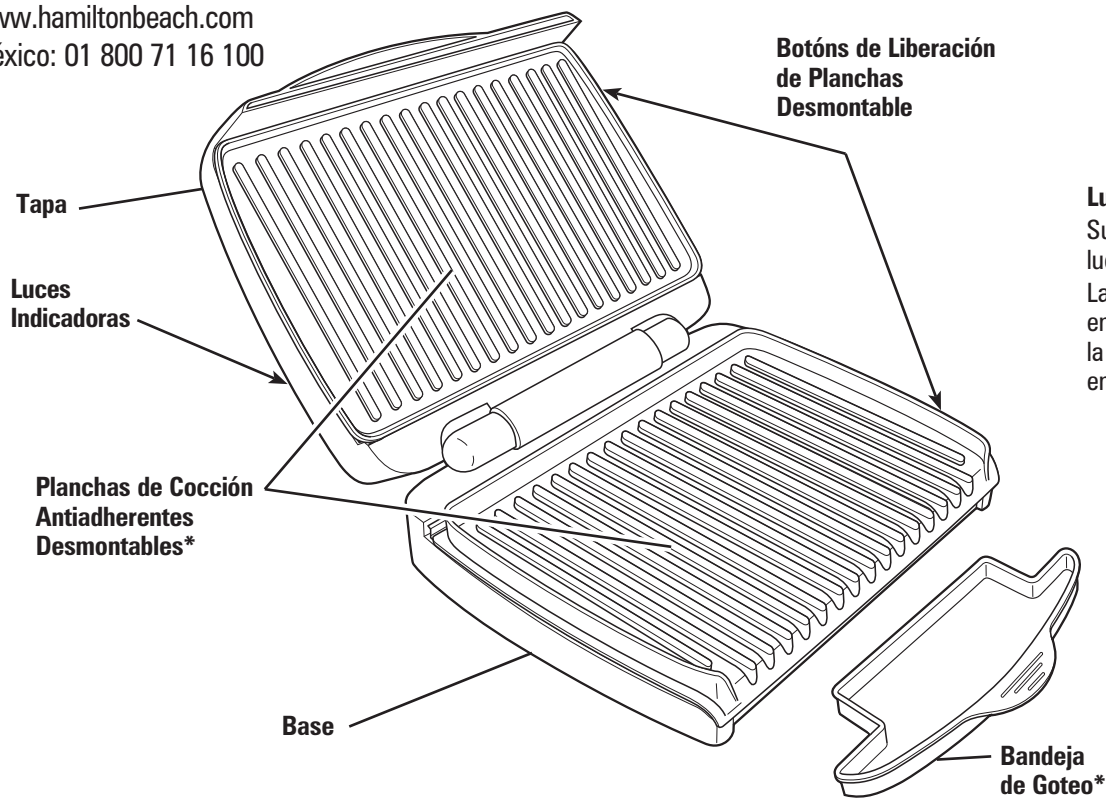
Siempre utilice guante para cocina para proteger la mano cuando abra la parrilla.

¡PRECAUCIÓN! Peligro de Quemaduras: El vapor que escapa puede quemar.

Partes y Características

*Para ordenar partes:
US: 1.800.851.8900
www.hamiltonbeach.com
México: 01 800 71 16 100

ANTES DEL PRIMER USO: Lave las planchas antiadherentes desmontables en agua caliente jabonosa. Enjuague y seque. Las planchas también pueden lavarse en el lavavajillas. Verifique que las planchas estén trabadas en su lugar antes del uso.



Luz de Encendido
Roja

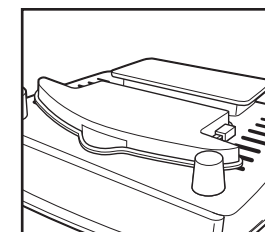
Luz de Precautado
Verde



Luces Indicadoras:

Su parrilla de contacto cuenta con dos luces indicadoras.

La luz roja indica que el artefacto está encendido. La luz verde indica que la unidad ya se ha precalentado y se encuentra lista para usar.



Almacenamiento de Bandeja de Goteo
(localizado en la parte inferior de la base)

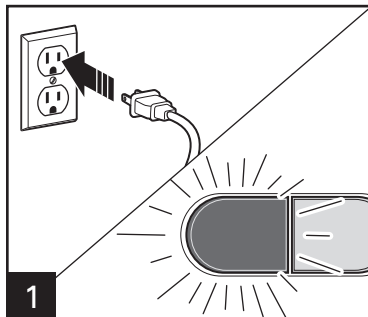
23

Cómo Asar

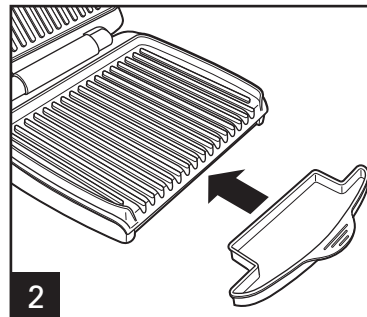
⚠ ADVERTENCIA

Peligro de Quemarse.

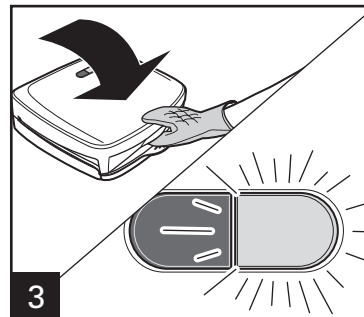
Siempre use unos guantes de cocina para proteger las manos cuando abra la parrilla de contacto caliente. El vapor que escapa puede quemar.



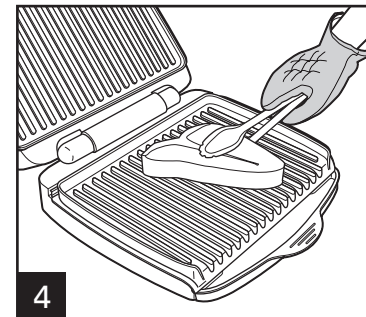
1 Enchufe el cable en una toma eléctrica. La luz de Encendido roja se encenderá.



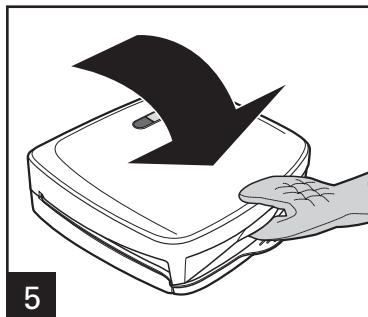
2 Deslice el bandeja de goteo en su lugar en la parte delantera de la parrilla.



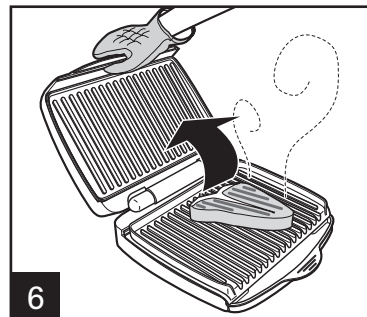
3 Precaliente con la tapa cerrada. Una vez que la parrilla ha alcanzado la temperatura adecuada, la luz verde se encenderá.



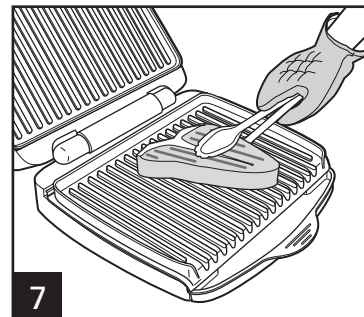
4 Cuando se haya precalentado, coloque los alimentos en las planchas de cocción. Use solamente utensilios de madera o plástico para prolongar la vida útil de la capa antiadherente.



5 Baje la tapa.



6 Levante la tapa con cuidado y verifique los alimentos. Si se necesita tiempo de cocción adicional, baje la tapa.



7 Cuando termine de cocinar, desenchufe la unidad del tomacorriente.

Tabla para Cocinar

Pre caliente con la tapa cerrada. Una vez que la parrilla ha alcanzado la temperatura adecuada, la luz verde se encenderá. Los tiempos siguientes son guías. Siempre cocine con la tapa cerrada.

Visite foodsafety.gov para más información sobre temperaturas de cocción internas seguras.

ALIMENTO	TIEMPO DE COCCIÓN	GRADO DE COCCIÓN
Tiras de carne de vaca deshuesadas frescas (8 oz./225 g)	5 minutos	Levemente rosadas en el centro, fuera marrón
Pechuga de pollo deshuesada, fresca (4–6 oz./120–180 g)	5 a 8 minutos	Ya no está rosada en el centro
Pechuga de pollo deshuesada, congelada (4 oz./120 g)	10 a 12 minutos	Ya no está rosada en el centro
Cuadrados de filete de pescado congelados (aprox. 2 oz./60 g)	6 a 8 minutos	El pescado se ve blanco
Pescado, fresca (4 oz./120 g)	5 minutos	El pescado se ve blanco
Hamburguesas, fresca (4 oz./120 g)	5 a 7 minutos	Ya no está rosada en el centro
Hamburguesas, congeladas (4 oz./120 g)	10 a 12 minutos	Ya no está rosada en el centro
Hot Dog	5 minutos	Bien caliente
Chuletas de cerdo deshuesadas, frescas (4 oz./120 g, 3/4-in./1.9-cm)	6 a 8 minutos	Ya no está rosada en el centro
Chuletas de cerdo deshuesadas, congeladas (4 oz./120 g)	10 a 12 minutos	Ya no está rosada en el centro
Salchichas	15 minutos	Ya no está rosada en el centro
Hamburguesas de pavo (4 oz./120 g)	10 a 15 minutos	Ya no está rosada en el centro; fuera marrón
Tocino	10 a 15 minutos	Crujiente
VERDURAS	TIEMPO DE COCCIÓN	GRADO DE COCCIÓN
Tiras de pimiento verde o rojo, frescas	5 minutos	Crujientes-tiernas
Champiñones cortados, frescas	6 minutos	Crujientes-tiernas
Cebollas cortadas, frescas	4 minutos	Blandas
Calabacines o calabaza, cortados, frescas	4 minutos	Crujientes-tiernas

Consejos Útiles

SIEMPRE PRECALIENTE ANTES DE USAR.

- Lea la Guía de uso y cuidado antes de usar la parrilla de contacto.
- Use spray de cocción para una cocción conveniente y antiadherente. O, si así lo prefiere, cepille las planchas de cocción con aceite vegetal antes de precalentar.
- Use utensilios plásticos en la plancha antiadherente de cocción. No utilice utensilios metálicos porque pueden dañar la superficie antiadherente.

- Los sándwiches más gruesos se pueden desplazar una vez cerrada la tapa. Utilice una espátula plástica para repositionarlos. No hace falta hacer presión sobre la manija. El peso de la tapa asará la parte superior del sándwich.
- ¡La limpieza es sencilla! Deje enfriar la parrilla y luego limpie las planchas de cocción con una toalla de papel. Las planchas también pueden lavarse en el lavavajillas.

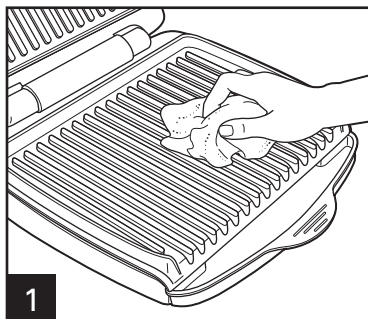
SI USTED VIVE EN UNA ÁREA DE ALTITUD ELEVADA:

El servicio de extensión tendrá información detallada sobre cocción en su área. Para ubicar el servicio de extensión cooperativa en su condado, tenga a bien visitar la siguiente página: <http://www.csrees.usda.gov/Extension/>.

Cuidado y Limpieza

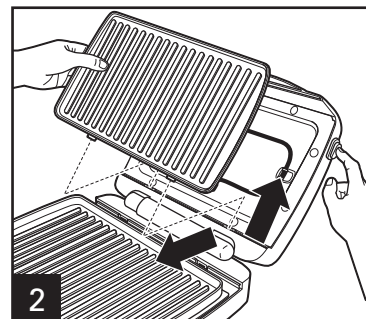
⚠ ADVERTENCIA Peligro de Descarga Eléctrica.

Desconecte la energía antes de limpiar. No sumerja el cable, el enchufe o base en agua u otro líquido.

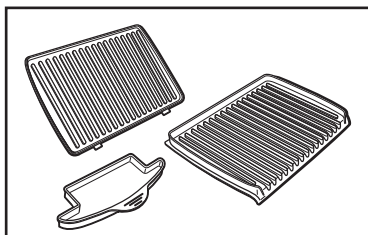


Desenchufe la parrilla del tomacorriente y deje enfriar. Limpie las planchas de cocción con una toalla de papel para quitar las salpicaduras. Quite la bandeja de goteo; lávela en el lavavajillas en agua caliente jabonosa.

No utilice esponjas metálicas o cualquier clase de limpiador abrasivo para limpiar la parrilla, ya que pueden dañar la superficie antiadherente de las parrillas e invalidar la garantía.

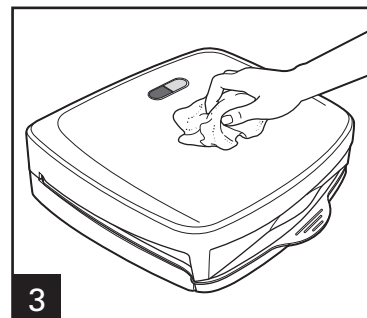


Cuando desee quitar las planchas para limpiarlas, presione el botón de liberación de las planchas y quítelas. Saque primero la plancha superior y luego la plancha inferior.

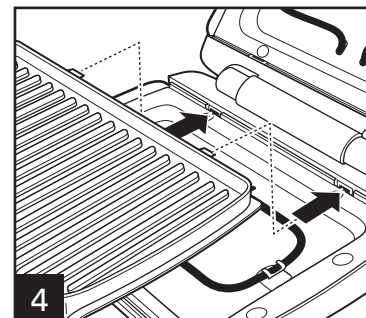


RESISTENTE AL LAVAVAJILLAS

No utilice la configuración "SANI" cuando la lave en el lavavajillas. Las temperaturas del ciclo "SANI" pueden dañar su producto.

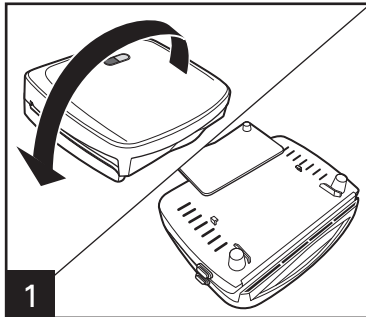


Limpie el exterior de la unidad con un trapo húmedo y jabonoso.

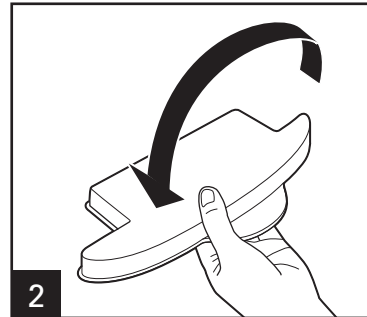


Introduzca las lengüetas de la plancha inferior en las base y presione abajo para trabar en su lugar. Luego introduzca las lengüetas de la plancha superior en la tapa y presione para trabar en su lugar.

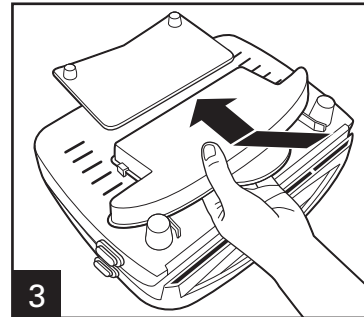
Almacenamiento



Dé vuelta la parrilla.



Dé vuelta la bandeja de goteo.



Deslice un lado de la bandeja de goteo en la ranura y trabe en su lugar.

¡Visite www.hamiltonbeach.com.mx para obtener nuestra línea completa de productos y las Guías de Uso y Cuidado, además de deliciosas recetas, consejos y para registrar su producto en línea!

Notas



Grupo HB PS, S.A. de C.V.
Monte Elbruz 124-301
Colonia Palmitas, Delegación Miguel Hidalgo
C.P. 11560, México, Distrito Federal
01-800-71-16-100

PÓLIZA DE GARANTÍA

PRODUCTO:	MARCA:		MODELO:
Grupo HB PS, S.A. de C.V. cuenta con una Red de Centros de Servicio Autorizada, por favor consulte en la lista anexa el nombre y dirección de los establecimientos en la República Mexicana en donde usted podrá hacer efectiva la garantía, obtener partes, componentes, consumibles y accesorios; así como también obtener servicio para productos fuera de garantía. Para mayor información llame sin costo: Centro de Atención al consumidor: 01 800 71 16 100			
Grupo HB PS, S.A. de C.V. le otorga a partir de la fecha de compra: GARANTÍA DE 1 AÑO.			
COBERTURA			
<ul style="list-style-type: none">• Esta garantía ampara, todas las piezas y componentes del producto que resulten con defecto de fabricación incluyendo la mano de obra.• Grupo HB PS, S.A. de C.V. se obliga a reemplazar, reparar o reponer, cualquier pieza o componente defectuoso; proporcionar la mano de obra necesaria para su diagnóstico y reparación, todo lo anterior sin costo adicional para el consumidor.• Esta garantía incluye los gastos de transportación del producto que deriven de su cumplimiento dentro de su red de servicio.			
LIMITACIONES			
<ul style="list-style-type: none">• Esta garantía no ampara el reemplazo de piezas deterioradas por uso o por desgaste normal, como son: cuchillas, vasos, vasos, filtros, etc.• Grupo HB PS, S.A. de C.V. no se hace responsable por los accidentes producidos a consecuencia de una instalación eléctrica defectuosa, ausencia de toma de tierra, clavija de enchufe en mal estado, etc.			
EXCEPCIONES			
Esta garantía no será efectiva en los siguientes casos: <ul style="list-style-type: none">a) Cuando el producto se hubiese utilizado en condiciones distintas a las normales. (Uso industrial, semi-industrial o comercial.)b) Cuando el producto no hubiese sido operado de acuerdo con el instructivo de uso.c) Cuando el producto hubiese sido alterado o reparado por personas no autorizadas por Grupo HB PS, S.A. de C.V. el fabricante nacional, importador o comercializador responsable respectivo. El consumidor puede solicitar que se haga efectiva la garantía ante la propia casa comercial donde adquirió su producto, siempre y cuando Grupo HB PS, S.A. de C.V. no cuente con talleres de servicio.			

PROCEDIMIENTO PARA HACER EFECTIVA LA GARANTÍA

- Para hacer efectiva la garantía no deben exigirse mayores requisitos que la presentación del producto y la póliza correspondiente, debidamente sellada por el establecimiento que lo vendió.
- Para hacer efectiva la garantía, lleve su aparato al Centro de Servicio Autorizado más cercano a su domicilio (consulte la lista anexa).
- Si no existe Centro de Servicio Autorizado en su localidad llame a nuestro Centro de Atención al Consumidor para recibir instrucciones de como hacer efectiva su garantía.
- El tiempo de reparación, en ningún caso será mayor de 30 días naturales contados a partir de la fecha de recepción del producto en nuestros Centros de Servicio Autorizados.
- En caso de que el producto haya sido reparado o sometido a mantenimiento y el mismo presente deficiencias imputables al autor de la reparación o del mantenimiento dentro de los treinta días naturales posteriores a la entrega del producto al consumidor, éste tendrá derecho a que sea reparado o mantenido de nuevo sin costo alguno. Si el plazo de la garantía es superior a los treinta días naturales, se estará a dicho plazo.
- El tiempo que duren las reparaciones efectuadas al amparo de la garantía no es computable dentro del plazo de la misma. Cuando el bien haya sido reparado se iniciará la garantía respecto de las piezas repuestas y continuará con relación al resto. En el caso de reposición del bien deberá renovarse el plazo de la garantía.

DÍA__ MES__ AÑO__

Si desea hacer comentarios o sugerencias con respecto a nuestro servicio o tiene alguna queja derivada de la atención recibida en alguno de nuestros Centros de Servicio Autorizados, por favor dirigirse a:

GERENCIA INTERNACIONAL DE SERVICIO
01 800 71 16 100
Email: mexico.service@hamiltonbeach.com.mx

RED DE CENTROS DE SERVICIO AUTORIZADA GRUPO HB PS, S.A. DE C.V.

Distrito Federal

ELECTRODOMÉSTICOS

Av. Plutarco Elías Calles No. 1499
Zacahuitzco MEXICO 09490 D.F.
Tel: 01 55 5235 2323 • Fax: 01 55 5243 1397

CASA GARCIA

Av. Patriotismo No. 875-B
Mixcoac MEXICO 03910 D.F.
Tel: 01 55 5563 8723 • Fax: 01 55 5615 1856

Nuevo Leon

FERNANDO SEPULVEDA REFACCIONES

Ruperto Martínez No. 238 Ote.
Centro MONTERREY, 64000 N.L.
Tel: 01 81 8343 6700 • Fax: 01 81 8344 0486

Jalisco

SERVICIOS DE MANTENIMIENTO CASTILLO

Garibaldi No. 1450
Ladrón de Guevara
GUADALAJARA 44660 Jal.
Tel: 01 33 3825 3480 • Fax: 01 33 3826 1914

Chihuahua

DISTRIBUIDORA TURMIX

Av. Paseo Triunfo de la Rep. No. 5289 Local 2 A.
Int. Hipermart
Alamos de San Lorenzo
CD. JUAREZ 32340 Chih.
Tel: 01 656 617 8030 • Fax: 01 656 617 8030

Modelo:
25335

Tipo:
G45

Características Eléctricas:
120V~ 60Hz 1200W

Los modelos incluidos en el instructivo de Uso y Cuidado pueden ir seguidos o no por un sufijo correspondiente a una o varias letras del alfabeto y sus combinaciones, separadas o no por un espacio, coma, diagonal, o guión. Como ejemplos los sufijos pueden ser: "Y" y/o "MX" y/o "MXY" y/o "Z".