

Jabra

BT530

MANUALE UTENTE

A BRAND BY

 Netcom

ITALIANO

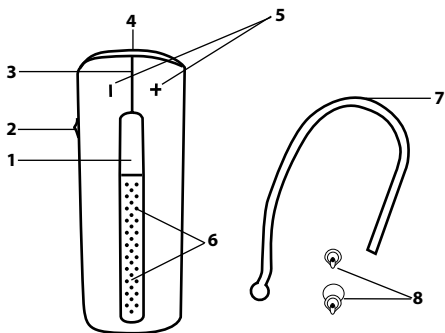
GRAZIE	2
INFORMAZIONI SU JABRA BT530.....	2
COSA FA L'AURICOLARE	3
OPERAZIONI PRELIMINARI	4
CARICA DELL'AURICOLARE	4
ACCENSIONE E SPEGNIMENTO DELL'AURICOLARE.....	5
CONNESSIONE DELL'AURICOLARE CON IL TELEFONO CELLULARE.....	5
COME INDOSSARE L'AURICOLARE	6
COME FARE PER... ..	6
SIGNIFICATO DELLE INDICAZIONI LUMINOSE	8
ASCOLTARE MUSICA CON IL JABRA BT530.....	9
USO DEL BT530 CON DUE TELEFONI CELLULARI.....	9
USO DI UN HUB BLUETOOTH JABRA	9
RISOLUZIONE DEI PROBLEMI E DOMANDE FREQUENTI.....	10
ULTERIORI INFORMAZIONI	11
CURA DELLE CUFFIE	11
AVVERTENZA	12
GARANZIA	13
CERTIFICAZIONI E APPROVAZIONI DI SICUREZZA	15
GLOSSARIO	16

GRAZIE

Grazie per aver acquistato l'auricolare Bluetooth® Jabra BT530. Ci auguriamo che il prodotto vi soddisfi. Questo manuale di istruzioni contiene tutte le informazioni che vi permetteranno di utilizzare al meglio l'auricolare.

INFORMAZIONI SU JABRA BT530

- 1 Tasto risposta/fine**
- 2 Tasto accensione/spegnimento**
- 3 Spia del LED**
- 4 Presa di ricarica**
- 5 Volume su/volume giù**
- 6 Microfoni**
- 7 Gancio per l'orecchio**
- 8 Cuscinetti**



COSA FA L'AURICOLARE

L'auricolare Jabra BT530 consente di:

- Rispondere a una chiamata
- Terminare una chiamata
- Rifiutare una chiamata*
- Effettuare chiamate vocali*
- Ricomporre l'ultimo numero chiamato*
- Ricevere avvisi di chiamata*
- Mettere una chiamata in attesa*
- Disattivare il microfono
- Multi-point: collegarsi allo stesso tempo con due dispositivi Bluetooth
- Ascoltare musica*

Caratteristiche tecniche

- Fino a 4 ore di conversazione/250 ore in standby
- Batteria ricaricabile da alimentatore CA, da PC tramite cavo USB o da caricabatteria per automobile (non incluso)
- Indicatore luminoso a più colori per stato e batteria
- Modalità silenziosa: spegne la luce dopo un minuto
- Dimensioni: lung. 48 mm x larg. 18 mm x prof. 12,5 mm
- Peso: 10 grammi
- Soluzione con doppio microfono per Noise Blackout™
- Migliore suono digitale grazie alla tecnologia DSP
- Riduzione del rumore in ingresso e in uscita
- Controllo volume dipendente dal rumore*
- Regolazione automatica del volume dell'audio in ingresso
- Protezione dallo shock acustico
- Certificato secondo le specifiche Bluetooth versione 2,0 con EDR (enhanced data rate), supporta i profili Auricolare e Viva voce per conversazioni telefoniche e il profilo Advanced Audio Distribution (A2DP) per la musica streaming
- e-SCO per una migliore qualità audio
- Crittografia a 128 bit
- Portata fino a 10 metri

OPERAZIONI PRELIMINARI

Seguire questi tre passaggi prima di utilizzare l'auricolare

1. Caricare l'auricolare

2. Attivare la funzione Bluetooth sul telefono cellulare (consultare il manuale del telefono)

3. Collegare l'auricolare con il telefono

Il funzionamento di Jabra BT530 è molto semplice. Il tasto risposta/ fine sull'auricolare esegue funzioni diverse a seconda di come viene premuto.

Istruzione	Durata della pressione
Premere leggermente	Pressione veloce
Premere leggermente per due volte	2 pressioni veloci ripetute
Premere	Circa 1 secondo
Tenere premuto	Circa 5 secondi

CARICA DELL'AURICOLARE

Assicurarsi che l'auricolare sia completamente carico prima di utilizzarlo (durata approssimativa 2 ore). Utilizzare l'alimentatore CA per la ricarica da una presa di rete. Quando la spia luminosa (led) è accesa (in modo fisso), l'auricolare è in carica. Quando il led è verde stabile, l'auricolare è completamente carico.

Utilizzare soltanto il caricabatteria in dotazione. Non utilizzare caricabatteria di altri dispositivi, poiché potrebbero danneggiare l'auricolare.

Che cosa si vede	Livello di carica
Luce rossa fissa	Carica residua inferiore al 70%
Luce gialla fissa	Fra il 70% e la carica completa
Luce verde fissa	Carica completa

Nota: la durata della batteria viene notevolmente ridotta se il dispositivo viene lasciato privo di carica per un lungo periodo. Si consiglia pertanto di ricaricare il dispositivo almeno una volta al mese.

ACCENSIONE E SPEGNIMENTO DELL'AURICOLARE

- Per accendere l'auricolare scorrere il pulsante di accensione verso il lato dell'auricolare. All'accensione dell'auricolare, il led lampeggerà in verde per un secondo.
- Per spegnere l'auricolare scorrere il pulsante di accensione all'indietro.

CONNESSIONE DELL'AURICOLARE CON IL TELEFONO CELLULARE

Gli auricolari vengono connessi ai telefoni mediante una procedura di connessione. Seguendo alcuni semplici passaggi, è possibile connettere un telefono cellulare all'auricolare in pochi minuti.

1. Impostare l'auricolare nella modalità di connessione

- Alla prima accensione dell'auricolare Jabra BT530, viene automaticamente attivata la modalità di connessione per consentire il rilevamento da parte del telefono. Quando l'auricolare si trova nella modalità di connessione, la spia luminosa (led) rimane accesa.

2. Impostare il telefono Bluetooth in modo da 'individuare' Jabra BT530

- Seguire le istruzioni fornite con il telefono. Accertarsi innanzitutto che Bluetooth sia attivato sul telefono. Impostare quindi il telefono per rilevare l'auricolare. Di solito questo implica aprire il menu "impostazioni", "connessione" o "Bluetooth" sul telefono e selezionare l'opzione di "individuazione" o di "aggiunta" di un dispositivo Bluetooth*.

3. Il telefono rileverà Jabra BT530

- Il telefono individua l'auricolare con il nome "Jabra BT530". Viene quindi richiesto se si desidera connettere l'auricolare al telefono. Per accettare, premere "Sì" oppure "OK" sul telefono e confermare con la password o PIN = 0000 (4 zeri). A connessione completata, il telefono visualizzerà un messaggio di conferma.



In caso di errori nella procedura di connessione, impostare manualmente la modalità di connessione dell'auricolare Jabra BT530. Accertarsi che l'auricolare sia acceso. Quindi tenere premuto il tasto risposta/fine per circa 5 secondi fino a che il led si accenda di luce fissa. Continuare a premere il tasto fino a che la luce diventi fissa.

COME INDOSSARE L'AURICOLARE

Il Jabra BT530 è pronto per essere indossato, ma può essere usato con o senza il gancio. Il gancio può essere rimosso, usando l'auricolare con i gel Ultimate Comfort.

I cuscinetti in gel Ultimate Comfort possono essere usati sia a destra che a sinistra. Il BT530 viene consegnato dotato di un cuscinetto in gel di media taglia, sostituibile con uno più piccolo o più grande. È anche possibile ruotare leggermente il cuscinetto per adattarlo al proprio comfort. Per un funzionamento ottimale, posizionare il Jabra BT530 e il telefono sullo stesso lato del corpo oppure entro la linea visiva. In generale, si ottiene un funzionamento migliore se non ci sono ostacoli tra l'auricolare e il telefono.

COME FARE PER...

Rispondere a una chiamata

- Per rispondere ad una chiamata, sfiorare il tasto risposta/fine sull'auricolare.

Terminare una chiamata

- Per terminare la chiamata in corso, sfiorare il tasto risposta/fine.

Rifiutare una chiamata*

- Per rifiutare una chiamata in arrivo, premere il tasto risposta/fine quando il telefono squilla. A seconda delle impostazioni del cellulare, la persona che ha chiamato viene trasferita alla casella vocale oppure sente un segnale di linea occupata.

Effettuare una chiamata

- Quando si effettua una chiamata dal telefono, la chiamata verrà automaticamente trasferita (a seconda delle impostazioni del telefono) all'auricolare. Se il telefono non supporta questa funzione, premere leggermente il tasto risposta/fine del Jabra BT530 per trasferire la chiamata sull'auricolare.

* A seconda del telefono

Attivare la funzione di chiamata vocale*

- Premere il tasto risposta/fine. Per ottenere i risultati migliori, registrare il comando vocale con l'auricolare. Consultare il manuale del telefono per ulteriori informazioni sull'utilizzo di questa funzione.

Ricomporre l'ultimo numero chiamato*

- Sfiare due volte il tasto di risposta/fine quando l'auricolare è acceso e non attivo.

Regolare l'audio e il volume*

- Sfiare il tasto su o giù per regolare il volume.

Disattivare/Attivare l'audio

- Per disattivare l'audio, premere i tasti di volume su e giù contemporaneamente. Durante una chiamata con audio disattivato si sente un lieve segnale acustico.
- Per riattivare l'audio, sfiorare entrambi i tasti del volume.

Avviso di chiamata e chiamata in attesa*

- Questa funzione consente di mettere in attesa una chiamata durante una conversazione e di rispondere a una chiamata in arrivo.
- Per mettere in attesa la chiamata in corso e rispondere alla chiamata in arrivo, premere una volta il tasto risposta/fine.
- Per passare da una chiamata all'altra, premere il tasto risposta/fine.
- Per terminare la chiamata in corso, sfiorare il tasto risposta/fine.

Indicatore livello batteria

- Per visualizzare il livello della batteria premere leggermente uno dei tasti per la regolazione del volume.

Che cosa si vede	Livello batteria/tempo di conversazione
2 lampi verdi	1-4 ore di conversazione
2 lampi gialli	Da 10 minuti a un'ora
2 lampi rossi	10 minuti

SIGNIFICATO DELLE INDICAZIONI LUMINOSE

Che cosa si vede	Livello batteria/tempo di conversazione
Luce blu e verde lampeggiante	Chiamata in arrivo
Luce blu lampeggiante	Se lampeggia a intervalli di tre secondi: in modalità standby e in collegamento con il telefonino (solo per 1 minuto, quindi si spegne)
Luce verde lampeggiante	Se lampeggia a intervalli di tre secondi: in modalità standby e non connesso (si spegne dopo un minuto)
Luce blu lampeggiante	Se lampeggia a intervalli di un secondo: chiamata in corso (si spegne dopo 30 secondi)
Luce rossa lampeggiante	Batteria scarica
Luce viola lampeggiante	Se lampeggia a intervalli di un secondo: connesso con musica streaming A2DP (si spegne dopo 30 secondi)
Luce blu fissa	In modalità di connessione
Luce viola fissa	Modalità speciale accoppiamento musica. Vedere il capitolo sulla risoluzione dei problemi e le FAQ (domande frequenti)
Luce verde fissa	Carica completa
Luce gialla fissa	Livello di carica fra il 70% e la carica completa
Luce rossa fissa	Livello di carica inferiore al 70%

ASCOLTARE MUSICA CON IL JABRA BT530

Il Jabra BT530 è in grado di riprodurre musica streaming mediante una connessione Bluetooth, sia con un telefono cellulare che con un altro dispositivo che supporti il profilo A2DP. Una volta accoppiato il BT530 con il telefono cellulare o con il riproduttore musicale Bluetooth, è possibile usare il telefono o il riproduttore per riprodurre, sospendere, fermare, avanzare o retrocedere. Quando si riceve una chiamata, la musica verrà automaticamente sospesa e si potrà rispondere alla chiamata, oppure rifiutarla, dall'auricolare. Terminata la chiamata, la musica riprenderà. Su alcuni telefoni e riproduttori è necessario premere il tasto di riproduzione per riprendere l'ascolto della musica.

USO DEL BT530 CON DUE TELEFONI CELLULARI

Jabra BT530 è in grado di connettersi contemporaneamente a due telefoni cellulari (o dispositivi Bluetooth). Questo permette di avere un solo auricolare per usare entrambi i telefoni. Occorre comunque tenere presente che la funzione di ricomposizione dell'ultimo numero comporrà il numero dell'ultima chiamata in uscita, indipendentemente dal telefono cellulare che l'ha effettuata, e la funzione di chiamata vocale sarà attiva solo sull'ultimo telefono cellulare connesso.

USO DI UN HUB BLUETOOTH JABRA

Il Jabra BT530 può essere utilizzato in abbinamento con l'Hub Bluetooth Jabra (venduto separatamente). Questo permette di utilizzare l'auricolare sia con il telefono cellulare che con il telefono fisso.

Connettere il Jabra BT530 con l'Hub Bluetooth Jabra

La procedura di accoppiamento è leggermente diversa:

1. Impostare il Jabra BT530 sulla modalità di connessione.
2. Impostare l'Hub Bluetooth Jabra in modalità di accoppiamento.
3. Posizionare i due apparecchi l'uno vicino all'altro. Per accoppiare i due prodotti Jabra non occorre un codice pin.

Consultare il manuale utente dell'Hub Bluetooth Jabra per maggiori informazioni su come collegare l'hub al telefono fisso. L'uso del Jabra BT530 con l'Hub Bluetooth Jabra è molto simile a quello dell'auricolare con il solo telefono cellulare. L'unica differenza è nel trasferimento di una chiamata dal telefono fisso all'auricolare.

Trasferimento di una chiamata all'auricolare

- Sfiare il pulsante risposta/fine per trasferire una chiamata dal telefono fisso all'auricolare mediante l'Hub Bluetooth Jabra.

È necessario possedere un sollevatore di cornetta automatico per consentire al Jabra BT530 di rispondere automaticamente alla chiamata diretta al telefono fisso.

RISOLUZIONE DEI PROBLEMI E DOMANDE FREQUENTI

Si sentono crepitii

- Bluetooth è una tecnologia radio, per cui è sensibile agli oggetti che si trovano tra l'auricolare e il dispositivo a cui è connesso. È progettata affinché l'auricolare e il dispositivo connesso si trovino in un raggio di 10 metri l'uno dall'altro, senza grossi ostacoli fra di loro (muri, eccetera).

Nell'auricolare non si sente nulla

- Aumentare il volume dell'auricolare.
- Assicurarsi che l'auricolare sia collegato ad un dispositivo acceso.
- Assicurarsi che il telefono sia connesso all'auricolare, toccando leggermente il tasto risposta/fine.

Ci sono problemi di connessione

- È possibile che sul telefono cellulare sia stata rimossa la connessione all'auricolare. Seguire le istruzioni per la connessione.

Desidero resettare l'auricolare

- È possibile resettare e testare l'auricolare premendo e tenendo premuti tutti e tre i tasti contemporaneamente. Gli indicatori rosso, blu e verde si illumineranno di luce bianca. In questo modo viene resettato l'accoppiamento ed è possibile verificare il funzionamento dell'auricolare, poiché si sentirà l'audio provenire dall'altoparlante del microfono.
- L'auricolare si spegnerà automaticamente dopo circa 10 secondi. All'accensione successiva l'auricolare si disporrà in modalità di connessione, come dopo la prima accensione del BT530.

Il Jabra BT530 funzionerà con altri dispositivi Bluetooth?

- L'auricolare Jabra BT530 è progettato per funzionare con telefoni cellulari Bluetooth. Può funzionare anche con altri dispositivi Bluetooth che siano conformi alle specifiche Bluetooth 1.1 o superiori e che ammettano profili per auricolari, vivavoce e/o distribuzione audio avanzata.

Non riesco a usare le funzioni di rifiuto chiamata, chiamata in attesa, ripetizione numero e chiamata vocale

Queste funzioni dipendono dalla capacità del telefono cellulare di gestire un profilo vivavoce. Anche in questo caso, però, le funzioni di rifiuto chiamata, chiamata in attesa e chiamata vocale sono opzionali, e non sono supportate da tutti i dispositivi. Per maggiori informazioni, consultare il manuale del dispositivo.

Si osservi che alcune funzioni possono essere usate solo per il dispositivo primario. Questo avviene per esempio per la chiamata vocale quando Jabra BT530 sia accoppiato con due telefoni cellulari.

ULTERIORI INFORMAZIONI

- 1. Web:** <http://www.jabra.com/support>
(per le informazioni più recenti sull'assistenza e i manuali dell'utente online)
- 2. E-mail:** support.it@jabra.com
Information: info@jabra.com
- 3. Tel.:** 800 786532

CURA DELLE CUFFIE

- Riporre sempre il Jabra BT530 spento e adeguatamente protetto.
- Evitare di riporlo in luoghi soggetti a temperature estreme (superiori a 45°C, compresa la luce diretta del sole, o inferiori a -10°C). Queste situazioni possono ridurre la durata della batteria e pregiudicarne il funzionamento. Le temperature elevate possono inoltre limitare le prestazioni.
- Non esporre il Jabra BT530 alla pioggia o ad altri liquidi.

AVVERTENZA

Le cuffie possono trasmettere il suono ad alto volume e toni molto acuti. L'esposizione a tali suoni può causare la perdita permanente dell'udito. Il livello del volume può variare in base alle diverse condizioni, ad esempio il telefono in uso, le impostazioni del volume o di ricezione, e l'ambiente circostante. Leggere le informazioni sulla sicurezza prima di utilizzare le cuffie.

Informazioni sulla sicurezza

1. Seguire le indicazioni seguenti prima di utilizzare il prodotto

- Prima di indossare le cuffie, impostare il volume al livello più basso.
- Indossare le cuffie.
- Regolare lentamente il volume portandolo a un livello confortevole.

2. Durante l'utilizzo del prodotto

- Tenere il volume al livello minimo evitando di utilizzare le cuffie in ambienti rumorosi, in cui si è costretti ad alzare il volume.
- Se è necessario alzare il volume, effettuare la regolazione lentamente;
e
- Se si avverte un fastidio o un ronzio all'orecchio, smettere immediatamente di utilizzare le cuffie e consultare un medico.

Con un utilizzo continuativo ad alto volume, l'orecchio potrebbe abituarsi al livello sonoro; questa situazione può provocare danni permanenti all'udito senza che l'utilizzatore se ne renda conto.

L'utilizzo delle cuffie quando si è alla guida di veicoli, motocicli, natanti o biciclette può essere pericoloso e in alcune giurisdizioni tale utilizzo è considerato illegale. Controllare le legislazioni locali. Prestare la massima attenzione quando si utilizzano le cuffie durante le attività che richiedono la massima attenzione. Quando si è impegnati in questo tipo di attività, togliere le cuffie dal padiglione auricolare o spegnerle per evitare distrazioni e possibili incidenti o infortuni.

3. Tenere lontano dalla portata dei bambini.

I sacchetti di plastica utilizzati per imballare il prodotto e le sue parti non sono giocattoli per bambini. I sacchetti stessi e le piccole parti in essi contenute possono causare soffocamento se ingeriti. Non smontare il prodotto da soli. Nessuno dei componenti interni può essere sostituito o riparato dagli utilizzatori.

Il prodotto può essere aperto soltanto da rivenditori o centri di assistenza autorizzati. Se per qualsiasi motivo fosse necessario sostituire una qualsiasi parte del prodotto, anche per la normale usura o per una rottura, contattare il proprio rivenditore.

4. ACA TS028 - Accensione di atmosfere infiammabili

Non utilizzare le cuffie in ambienti in cui sussista il pericolo di accensione di gas infiammabili.

GARANZIA

Garanzia limitata di due (2) anni

GN Netcom A/S garantisce che questo prodotto è esente da difetti materiali e di costruzione (relativamente ai termini riportati di seguito) per un periodo di due (2) anni a partire dalla data dell'acquisto ("Periodo di garanzia"). Durante questo periodo, GN Netcom A/S si impegna a riparare o sostituire (a discrezione di GN Netcom A/S) il presente prodotto o qualsiasi parte difettosa («Servizio di garanzia»). Qualora la riparazione o la sostituzione non siano commercialmente attuabili o non possano essere realizzate tempestivamente, GN Netcom A/S potrà decidere di rimborsare il prezzo di acquisto pagato per il prodotto difettoso. La riparazione o la sostituzione ai sensi di questa garanzia non dà diritto a qualsivoglia estensione o a un nuovo inizio del periodo di garanzia.

Diritti di garanzia

Per usufruire del servizio di garanzia, contattare il rivenditore GN Netcom A/S dal quale è stato acquistato il prodotto o visitare il sito all'indirizzo www.jabra.com per ulteriori informazioni sull'assistenza clienti.

Il cliente dovrà restituire questo prodotto al rivenditore o spedirlo al rivenditore o a GN Netcom A/S (se indicato su www.jabra.com) nella confezione originale o in un imballo in grado di fornire lo stesso grado di protezione.

I costi della spedizione del prodotto a GN Netcom A/S sono a carico del cliente. Se il prodotto è in garanzia, GN Netcom A/S si farà carico dei costi di spedizione del prodotto al cliente al termine del servizio di garanzia. I costi per la spedizione di ritorno saranno addebitati al cliente in caso di prodotti non coperti da garanzia o che richiedono riparazioni escluse dai termini di garanzia.

Per usufruire del servizio di garanzia è necessario presentare quanto indicato di seguito: (a) il prodotto e (b) la prova di acquisto contenente il nome e l'indirizzo del venditore, la data di acquisto e il tipo di prodotto, a indicare chiaramente che il prodotto è ancora coperto dalla garanzia. Indicare anche (c) l'indirizzo a cui rispedire il prodotto, (d) un numero telefonico raggiungibile e (e) il motivo della restituzione.

Tenendo presente l'obiettivo di GN Netcom A/S /Jabra di ridurre l'impatto ambientale, si precisa che il prodotto potrebbe essere realizzato con apparecchiature rigenerate contenenti componenti usati, alcuni dei quali sono stati sottoposti a nuova lavorazione. I componenti usati soddisfano gli standard elevati di qualità GN Netcom A/S/Jabra e sono conformi alle qualità di prodotto e alle specifiche di affidabilità GN Netcom A/S . Le parti o i componenti sostituiti diventano proprietà di GN Netcom A/S .

Limitazione della garanzia

La presente garanzia è valida esclusivamente per l'acquirente originale e terminerà automaticamente prima della scadenza se il prodotto viene venduto o trasferito a terzi. La garanzia fornita da GN Netcom A/S si applica solo a prodotti acquistati per uso personale e non per scopi di rivendita. Questa garanzia non si applica ad acquisti a scatola aperta che vengono venduti «così come sono» e senza alcuna garanzia.

Sono specificamente esenti da garanzia i componenti consumabili di durata limitata soggetti al normale deterioramento, quali la copertura del microfono, i cuscinetti delle cuffie, le spine modulari, le spugne per le cuffie, finiture decorative, le batterie e altri accessori.

Questa garanzia non è valida se il numero di serie applicato in fabbrica, l'etichetta con il codice data o l'etichetta del prodotto vengono alterati o rimossi dal prodotto.

Questa garanzia non copre danni estetici o danni dovuti a cattivo uso, abuso, negligenza, eventi naturali, incidenti, smontaggio o modifica del prodotto o di una qualsiasi sua parte. Questa garanzia non copre i danni dovuti a utilizzo, manutenzione o installazione impropri o a tentativi di riparazione effettuati da persone che non siano GN Netcom A/S o rivenditori GN Netcom A/S autorizzati a prestare i servizi di garanzia GN Netcom A/S . Qualsiasi riparazione non autorizzata renderà nulla questa garanzia.

RIPARAZIONI O SOSTITUZIONI, COME DISPOSTO DALLA PRESENTE GARANZIA, SONO L'UNICO ED ESCLUSIVO RIMEDIO DEL CONSUMATORE. GN Netcom A/S NON POTRÀ ESSERE RITENUTA RESPONSABILE PER QUALSIVOGLIA DANNO INCIDENTALE O CONSEGUENZIALE LEGATO AL MANCATO RISPETTO DI QUALSIVOGLIA GARANZIA ESPRESSA O IMPLICITA APPLICABILE SUL PRESENTE PRODOTTO. TRANNE CHE NEI CASI VIETATI DALLA LEGGE, QUESTA GARANZIA È ESCLUSIVA E SOSTITUISCE QUALSIVOGLIA ALTRA GARANZIA ESPRESSA E IMPLICITA, INCLUSA MA NON LIMITATAMENTE LA GARANZIA DI COMMERCIALIZZABILITÀ, DI ADATTAMENTO A UN PARTICOLARE SCOPO.

NOTA! Questa garanzia fornisce al cliente specifici diritti legali. A seconda dell'ubicazione del cliente i diritti possono variare. Alcune giurisdizioni non consentono l'esclusione o la limitazione di danni incidentali o consequenziali o garanzie implicite, pertanto le suddette esclusioni potrebbero non essere applicabili al proprio caso. Questa garanzia non pregiudica i diritti legali (obbligatori) del cliente stabiliti dalle leggi nazionali o locali applicabili.

CERTIFICAZIONI E APPROVAZIONI DI SICUREZZA

CE

Questo prodotto è contrassegnato con il marchio CE in conformità alle disposizioni della direttiva R & TTE (99/5/CE).

Con il presente documento GN Netcom A/S dichiara che questo prodotto è conforme ai requisiti essenziali e alle disposizioni del caso previste dalla direttiva 1999/5/CE.

Per ulteriori informazioni visitare il sito Web <http://www.jabra.com>

All'interno dell'UE, l'utilizzo di questo dispositivo è previsto in Austria, Belgio, Bulgaria, Cipro, Danimarca, Estonia, Finlandia, Francia, Germania, Grecia, Irlanda, Italia, Lettonia, Lituania, Lussemburgo, Malta, Paesi Bassi, Polonia, Portogallo, Regno Unito, Repubblica Ceca, Romania, Slovacchia, Slovenia, Spagna, Svezia, Ungheria e all'interno dell'EFTA in Islanda, Norvegia e Svizzera.

Bluetooth

Il marchio e i loghi Bluetooth® sono di proprietà di Bluetooth SIG, Inc. e qualsiasi utilizzo di tali marchi da parte di GN Netcom A/S avviene dietro licenza. Altri marchi e nomi commerciali appartengono ai rispettivi proprietari.

GLOSSARIO

- 1. Bluetooth** è una tecnologia a radiofrequenza che permette di collegare dispositivi, come telefoni cellulari e cuffie, senza uso di cavi, su corte distanze (circa 10 metri). Per ulteriori informazioni visitare il sito www.bluetooth.com.
- 2. I profili Bluetooth** sono i diversi modi in cui i dispositivi Bluetooth comunicano fra loro. I telefoni Bluetooth ammettono il profilo cuffie, quello a mani libere o entrambi. Per supportare un determinato profilo, è necessario che il produttore del telefonino implementi determinate funzionalità obbligatorie nel software del telefonino.
- 3. L'accoppiamento** crea un legame univoco e criptato fra due dispositivi Bluetooth, che permette loro di comunicare. I dispositivi Bluetooth non possono funzionare se i dispositivi non sono accoppiati.
- 4. Il PIN è un codice** da inserire sul telefono cellulare per accoppiarlo con il Jabra BT530. Questo rende possibile al telefono e al Jabra BT530 di riconoscersi reciprocamente e di funzionare automaticamente insieme.
- 5. La modalità standby** è quella in cui il Jabra BT530 è passivamente in attesa di una chiamata. Terminando una chiamata sul telefonino, le cuffie passano alla modalità standby.



Lo smaltimento del prodotto deve avvenire in conformità agli standard e alle normative locali.

www.jabra.com/weee

Jabra

MADE IN CHINA



TYPE: BT530
IC: 2386C-BT530

.....
© 2008 GN Netcom A/S. All rights reserved. Jabra® is a registered trademark of GN Netcom A/S. All other trademarks included herein are the property of their respective owners. The Bluetooth® word mark and logos are owned by the Bluetooth SIG, Inc. and any use of such marks by GN Netcom A/S is under license. (Design and specifications subject to change without notice).
.....

www.jabra.com