



AVS ELECTRONICS

Curtarolo (Padova) Italy
www.avselectronics.com

AZIENDA CON SISTEMA
QUALITA' CERTIFICATO
ISO9001

MANUALE GENERALE DI INSTALLAZIONE E PROGRAMMAZIONE

LOGITEL8PLUS

**KEYPLUS
LOGICOM
EUROSINT**



LOGITEL8PLUS - Caratteristiche tecniche	- 5 -
Numerazione delle linee	- 6 -
In centrale	- 6 -
1° Satellite	- 6 -
2° satellite	- 6 -
Linee bilanciate	- 7 -
Resistenza di bilanciamento	- 7 -
Linea Tamper	- 7 -
Linee bilanciate con segnalazione di tamper	- 7 -
Esempio	- 7 -
Resistenza di bilanciamento	- 7 -
Linee doppie con segnalazione di tamper	- 8 -
Riassumendo	- 8 -
Resistenze di bilanciamento	- 8 -
Esempio	- 8 -
Tastiere	- 9 -
Indirizzamento	- 9 -
Satelliti	- 10 -
Indirizzamento	- 10 -
Configurazioni periferiche	- 10 -
Configurazioni contenitori	- 11 -
Antimanomissioni	- 11 -
Installazione antistrappo	- 11 -
Sezione alimentatrice	- 12 -
Fusibili	- 12 -
Tabella	- 12 -
Collegamenti esterni	- 12 -
Scheda della centrale	- 12 -
Uscite di allarme	- 13 -
Uscite attive O.C.	- 13 -
Morsettiera delle uscite attive O.C.	- 13 -
Uscite attive O.C.	- 13 -
Uscita attiva (TA)	- 13 -
Uscita attiva (FA)	- 13 -
INSTALLAZIONE DELLA CHIAVE	- 14 -
Programmazione Centrale	- 14 -
Schema di collegamento RK32 e IMP32 (Impulsiva)	- 14 -
Gestione "Impulsiva"	- 14 -
Chiave Elettronica (mod.RK32 + mod.IMP32)	- 14 -
Schema di collegamento RK40 (Impulsiva)	- 14 -
Chiave Elettronica (mod.RK40)	- 14 -
Schema di collegamento RK32 (A Stato)	- 14 -
Gestione "A Stato"	- 14 -
Errore Pro.N1	- 14 -
Chiave Elettronica (mod.RK32)	- 14 -
Chiave Elettronica (mod.RK40)	- 15 -
Riassumendo	- 15 -
Cenni sulla gestione delle accensioni	- 15 -
LOGICOM - Caratteristiche tecniche	- 16 -
INSTALLAZIONE DEL TELEFONICO	- 16 -
Come procedere	- 16 -
Collegamento della linea telefonica	- 16 -
Scheda di sintesi vocale	- 17 -
Scheda elettronica	- 17 -
Inserimento del circuito	- 17 -
Registrazione e controllo dei messaggi	- 17 -
PROGRAMMAZIONE DELLA CENTRALE	- 18 -
Installazione	- 18 -
Prog. Linee	- 18 -
Prog. Impulsi	- 18 -
Prog. Accensioni	- 19 -
Abil. Quick Arm (Accensione veloce)	- 19 -
Accensione Condizionata (forzata)	- 19 -
Prog. Tamper	- 19 -
Prog. Fuoco	- 19 -
Funzionamento della linea FIRE	- 19 -
Prog. Relè	- 20 -
Prog. Sirene	- 20 -
Prog. O.C.	- 20 -

Tabella funzioni	- 20 -
Tempo attivazione O.C.	- 20 -
Attivazione da zone	- 20 -
Prog. Tempi	- 20 -
Prog. Opzioni	- 21 -
Prog. And Zone	- 21 -
Prog. Codice Installatore	- 21 -
Codici Generali	- 22 -
Codice di Comunicazione	- 22 -
Codice di Accesso	- 22 -
Codice di Programmazione	- 22 -
Prog. Codice Utente	- 22 -
Programmazione dei Codici Utente	- 22 -
Prog. Chiave	- 23 -
Modo funzionamento chiave	- 23 -
Prog. Buzzer Tastiera	- 23 -
Prog. Stringhe	- 23 -
Prog. Data / Ora	- 23 -
Prog. Autotest	- 23 -
Programmatore Orario	- 24 -
Attivazione Straordinario	- 24 -
Spegne Programmatore Orario Attivo	- 24 -
Programmazione Operazioni	- 24 -
Copia da Lunedì	- 24 -
Programmazione Festività	- 24 -
Setta SOL - LEG	- 24 -
Durata avviso	- 24 -
Modalità di funzionamento	- 24 -
PROGRAMMAZIONE DEL TELEFONICO	- 25 -
Programmazione numero telefonico	- 25 -
Protocollo	- 25 -
Account Code	- 25 -
Associa linee	- 25 -
Numero dei tentativi	- 25 -
Opzioni telefoniche	- 26 -
Ascolto linea libera	- 26 -
Numerazione	- 26 -
Connessione	- 26 -
Pausa tra tentativi	- 26 -
Numero di ripetizioni vocale	- 26 -
Ascolto della risposta	- 26 -
Salto segreteria	- 26 -
Numero Squilli Risposta	- 26 -
Associa eventi	- 27 -
Codici Linee	- 27 -
Codifica FAST	- 27 -
Codifica SIA (valido anche per il protocollo VOCALE)	- 27 -
Codici FAST	- 28 -
Codice di Comunicazione	- 28 -
Funzione RTC con telefono in DTMF	- 28 -
ATTIVAZIONE RTC UTENTE	- 29 -
Comandi DTMF	- 29 -
ATTIVAZIONE RTC INSTALLATORE	- 29 -
Comandi DTMF	- 29 -
Esempio di utilizzo della funzione RTC	- 29 -
Memoria Eventi	- 30 -
Reset EEPROM	- 30 -
Test delle zone	- 30 -
Blocca Menu	- 30 -
Versione EPROM	- 30 -
Reset dei Codici	- 30 -
Tabella di programmazione	- 31 -
Prog. O.C. (Centrale)	- 31 -
Prog. Linee (Satellite 1)	- 31 -
Prog. Linee (Satellite 1 + ExpEuro)	- 32 -
Prog. O.C. (Satellite 1)	- 32 -
Prog. Linee (Satellite 2)	- 32 -
Prog. Linee (Satellite 2 + ExpEuro)	- 32 -
Prog. O.C. (satellite 2)	- 33 -

Prog. Codici	- 33 -
Programmatore Orario	- 33 -
Programmazione numeri telefonici	- 33 -
Opzioni telefoniche	- 33 -
Programmazione della centrale attraverso la linea telefonica	- 34 -
Collegamento	- 34 -
COMPUTER	- 34 -
LOGITEL8PLUS	- 34 -

LOGITEL8PLUS - Caratteristiche tecniche

Centrale a microprocessore che gestisce tutte le funzioni tipiche di un impianto di sicurezza e protezione, in quanto è in grado di discriminare le segnalazioni provenienti da sensori antiefrazione, antincendio, antirapina, soccorso medico, ecc.

Il sistema è costituito dalla centrale e da almeno una tastiera del tipo (**mod.KEYPLUS**) fino ad un massimo di 4 tastiere e può essere completato con due schede satelliti di espansione tipo (**mod.SAT01, SAT02, SAT03, SAT04**) con il combinatore telefonico digitale (**mod.LOGICOM**) e con il modulo di sintesi vocale (**mod.EUROSINT**).

I numeri preceduti da un “(+...)” tra parentesi, rappresentano le uscite aggiuntive che si ottengono utilizzando i vari tipi di satelliti o caratteristiche della centrale stessa.

Linee di ingresso:	<ul style="list-style-type: none">• n° 10 (+10) programmabili con rilevazione automatica dello stato di allarme e di antimanomissione, per mezzo della segnalazione di tamper, programmabile singolarmente. Ogni singolo ingresso può essere configurato in una delle 13 modalità di funzionamento• è possibile usare le dieci linee di base, in triplo bilanciamento, per duplicare il numero di zone sorvegliate e arrivare fino a n° 20 zone, con segnalazione di manomissione in comune• n° 1 ingresso dedicato di antimanomissione, bilanciato e non escludibile
Configurazione linee:	<ul style="list-style-type: none">• istantanea, istantanea interna, istantanea con blocco, temporizzata 1, temporizzata 2, temporizzata con blocco 1, temporizzata con blocco 2, accensione ON, HOME, AREA, linea 24 ore, linea tamper, non usata
Opzioni di linea:	<ul style="list-style-type: none">• programmazione impulsi• memorizzazione dell'allarme e del ripristino• segnalazione tamper• funzione CHIME o DOOR, funzione ZONE IN TEST• attiva relè allarme (centrale), attiva relè supplementari (satelliti)• attiva uscite modulate (satelliti)• attiva buzzer tastiere in allarme• attiva uscite O.C. per stato o allarme zona• AND zone (max. 6 zone a gruppi di due) e direzionale• stringa alfanumerica di 16 caratteri• funzione Codifica Allarmi
Memoria eventi:	<ul style="list-style-type: none">• Memorizzazione con data ed ora degli ultimi 250 eventi accaduti su memoria non volatile• Visione da parte dell'Utente degli eventi in memoria
Uscite di allarme:	<ul style="list-style-type: none">• n° 1 (+2) relè di allarme programmabile a due vie ed a sicurezza positiva• n° 8 (+16) uscite transistorizzate (50 mA - Open Collector) su morsettiere per il collegamento con scheda a relè (mod.MR4) a richiesta. Sono associabili a qualsiasi principale funzione della centrale e configurabili in 17 modalità diverse• n° 1 uscita transistorizzata (100 mA - Open Collector) su morsettiere dedicata alla linea Tamper• n° 1 uscita transistorizzata (50 mA - Open Collector) su morsettiere dedicata al buon funzionamento della centrale
Accensioni:	<ul style="list-style-type: none">• n° 3 modalità di accensione automatiche• Da tastiera a display o da attivazioni esterne in modalità ON, HOME e AREA• Funzione User: parzializzazione personale per ogni utente
Codici:	<ul style="list-style-type: none">• n° 8 codici utente disponibili da 4 a 6 cifre• n° 8 codici di Emergenza automatici per allarmi sileziosi• (con più di 1.000.000 di combinazioni)• Ogni Codice Utente può essere abilitato o meno da programmazione ad effettuare ognuna delle varie operazioni di gestione dell'impianto.
Tastiere:	<ul style="list-style-type: none">• fino a 4 a display su 600 metri complessivi di cavo a 4 conduttori (n° 4 tastiere in totale) (mod.KEYPLUS)• A 16 tasti retroilluminati con etichetta esplicativa di tutte le funzioni attivabili dall'utente
Espansioni zona:	<ul style="list-style-type: none">• fino a 2 espansioni di zona• satelliti (mod.SAT01, SAT02, SAT03, SAT04)• ogni satellite aggiunge 16 zone e 8 uscite O.C. alla centrale• max. linee gestibili: 10(+10) + 16 +16 = 42(+10)• per semplicità di gestione, le linee 21, 22, 23, 24 non esistono• max. linee fire: 2• sensori indirizzabili (mod.DF901, DT901, IR901) e moduli per contatti o sensori tradizionali (mod.CL901)

Programmatore Orario:	<ul style="list-style-type: none"> • Programmatore a ciclo settimanale • 6 operazioni giornaliere liberamente configurabili • 10 periodi festivi programmabili • Cambio automatico ora solare-legale e legale-solare • Funzione di Avviso all'inserimento tramite buzzer • Funzione Straordinario • Inibizione dei codici a PO acceso (programmabile)
Stampante:	<ul style="list-style-type: none"> • scheda interfaccia per stampante seriale mod.EUROPRINT (di prossima realizzazione)
Controllo sulle alimentazioni:	<ul style="list-style-type: none"> • Led giallo di presenza rete • Segnalazione su display di batteria bassa o mancante e mancanza della tensione di rete o anomalie di funzionamento • Alimentatori supervisionati (mod.POWER1B e POWER4B)
Schede opzionali:	<ul style="list-style-type: none"> • Combinatore telefonico digitale (mod.LOGICOM) • Scheda a sintesi vocale (mod.EUROSINT) a 1 messaggio registrabile di presentazione + messaggi preregistrati + funzione RTC (Controllo Telefonico Remoto), da installare con scheda (mod.LOGICOM)
Programmazione:	<ul style="list-style-type: none"> • Da tastiera a display con menù guidati facilitati • Schema di Programmazione Rapida completo di richiami per approfondire l'argomento dove serve.
Tensione:	<ul style="list-style-type: none"> • Tensione stabilizzata nominale di alimentazione: 13.8 V-
Dimensioni:	<ul style="list-style-type: none"> • Tastiera: 170 x 120 x 35 mm. • Contenitore: 313 x 353 x 110 mm.
Condizioni ambientali:	<ul style="list-style-type: none"> • +5 °C / + 40 °C
Corrente max. assorbita dalla rete 230 V~	<ul style="list-style-type: none"> • (270 mA) con assorbimento di corrente totale da centrale di 1.5 A
Corrente max. assorbita su 12V-	<ul style="list-style-type: none"> • solo scheda centrale 80 mA
Corrente disponibile	<ul style="list-style-type: none"> • con batteria 7Ah: 900mA • con batteria 12Ah: 700mA
Prestazione IMQ:	<ul style="list-style-type: none"> • 2° Livello (Normativa CEI 79-2)

Numerazione delle linee

In centrale

Le linee di ingresso della centrale **LOGITEL8Plus** sono numerate nel seguente ordine:

1	2	3	4	5	6	7	8	9	10	
11	12	13	14	15	16	17	18	19	20	Se abilitato "Linee Doppie"

1° Satellite

Le linee di ingresso del **1° Satellite** sono numerate nel seguente ordine:

25	26	27	28	29	30	31	32	33	34	35	36	37	38	39	40
----	----	----	----	----	----	----	----	----	----	----	----	----	----	----	----

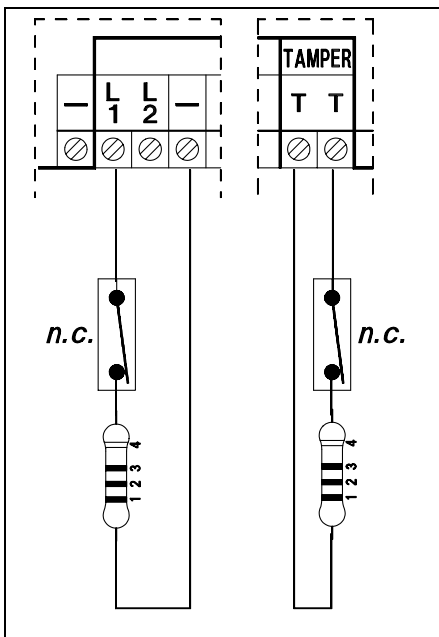
2° satellite

Le linee di ingresso del **2° Satellite** sono numerate nel seguente ordine:

41	42	43	44	45	46	47	48	49	50	51	52	53	54	55	56
----	----	----	----	----	----	----	----	----	----	----	----	----	----	----	----

Per motivi tecnici le linee 21, 22, 23 e 24 non esistono.

Linee bilanciate



La centrale **LOGITEL8Plus** ha una configurazione base di dieci ingressi bilanciati, con una resistenza terminale di fine linea da 4.700 ohm.

Questa è la configurazione più semplice degli ingressi della centrale. L'apertura o il cortocircuito di una linea, provocano una segnalazione di tipo allarme. Non è possibile, in questo caso, la rilevazione della manomissione, sfruttando i due fili della linea stessa, quindi la protezione delle apparecchiature deve avvenire sfruttando la linea dedicata **TAMPER** oppure una linea di ingresso diversa della centrale, programmata in modalità **TAMPER**.

Resistenza di bilanciamento

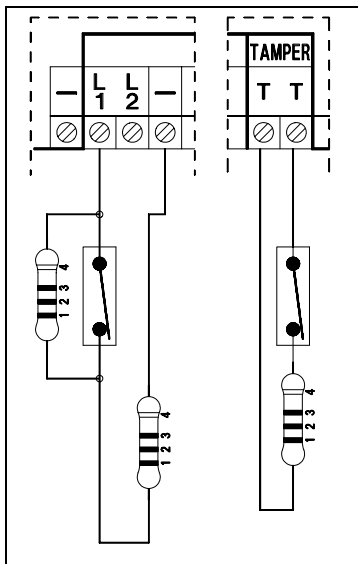
I colori della resistenza terminale **R1** sono:

R1	4.700ohm
1) Giallo	Valore: 4
2) Viola	Valore: 7
3) Rosso	Numero di zeri: 2
4) Oro	Tolleranza: 5%.

Linea Tamper

La linea dedicata **Tamper** è sempre bilanciata con un'unica resistenza di terminazione ed è escludibile solo da Prog.Tamper.

Linee bilanciate con segnalazione di tamper



Questa configurazione permette di ricevere in centrale sia l'informazione dello stato di allarme che quella dello stato di manomissione sfruttando unicamente i due fili della linea, consentendo così di risparmiare i due conduttori addizionali necessari per l'antimanomissione nella configurazione a linea bilanciata.

Le linee programmate in questa modalità devono essere terminate con due resistenze terminali da 4.700 ohm. La prima resistenza identifica l'allarme di linea mentre la seconda la manomissione.

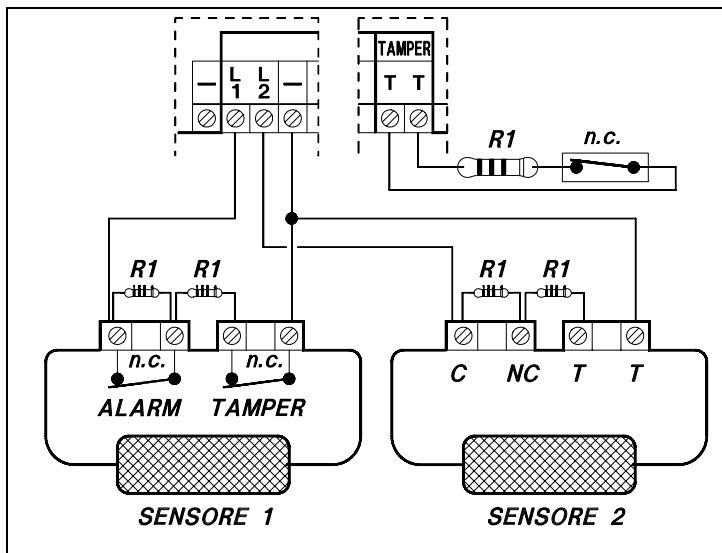
Facendo riferimento alla figura a fianco, aprendo il contatto, la centrale rileva lo stato di **allarme** del sensore, mentre il cortocircuito o il taglio della linea stessa, provocano in centrale un allarme di manomissione della linea, anche ad impianto spento.

La selezione della modalità **Linea con Segnalazione di Tamper** può essere effettuata linea per linea.

La linea dedicata **Tamper** è sempre bilanciata con un'unica resistenza di terminazione.

LE LINEE NON IMPEGNATE VANNO COMUNQUE BILANCIATE

Esempio



A titolo di esempio, si riporta il collegamento di due sensori generici a due linee di ingresso, usando il doppio bilanciamento.

L'apertura del contatto **n.c. ALARM** provoca uno stato di allarme.

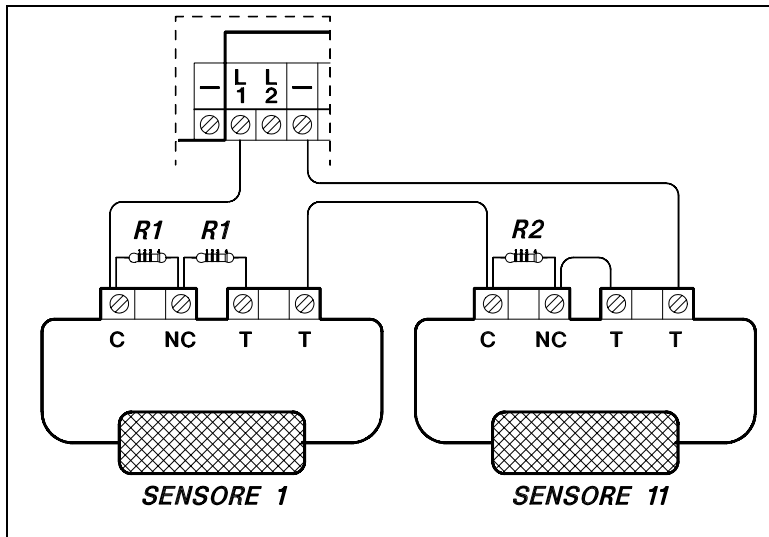
L'apertura del contatto **n.c. TAMPER** o un cortocircuito, provoca l'allarme di manomissione della corrispondente linea di ingresso.

Resistenza di bilanciamento

I colori della resistenza terminale **R1** sono:

R1	4.700ohm
1) Giallo	Valore: 4
2) Viola	Valore: 7
3) Rosso	Numero di zeri: 2
4) Oro	Tolleranza: 5%.

Linee doppie con segnalazione di tamper



La centrale **LOGITEL8PLUS** permette di duplicare il numero delle zone sorvegliate, passando da 10 a 20 ingressi sulla scheda base, senza l'aggiunta di moduli esterni.

Per fare ciò è sufficiente abilitare l'opzione **Linee Doppie**.

Selezionando questa modalità di funzionamento, ogni singola linea fisica presente sulla morsettiatura della centrale, si sdoppia in due linee di rilevazione:

Esempio. L'ingresso della linea **L1** corrisponde, in realtà, alle linee **L1** ed **L11**. Questo concetto si estende a tutte le altre nove linee, derivandone che ogni linea ha, per così dire, una sua "gemella".

Le **20 zone** sono a tutti gli effetti indipendenti tra di loro, come se fossero fisicamente separate.

Riassumendo

- Impostando **Linee Doppie (NO)** è possibile attuare un'installazione tipo "Linee Bilanciate" e "Linee con segnalazione di Tamper" (max. 10 zone).
- Impostando **Linee Doppie (SI)** è possibile attuare un'installazione tipo "Linee con segnalazione di Tamper" e "Linee Doppie" (max. 20 zone).
- La configurazione a **Linee Doppie**, richiede sempre un bilanciamento a tre resistenze di terminazione, come riportato nelle figure sottostanti.

Resistenze di bilanciamento

I colori delle resistenze terminali **R1** 4.700 ohm (4K7) ed **R2** 10.000 ohm (10K), sono:

R1 4.700ohm		R2 10.000 ohm	
1) Giallo	Valore: 4	1) Marrone	Valore: 1
2) Viola	Valore: 7	2) Nero	Valore: 0
3) Rosso	Numero di zeri: 2	3) Arancio	Numero zeri: 3
4) Oro	Tolleranza: 5%.	4) Oro	Tolleranza: 5%

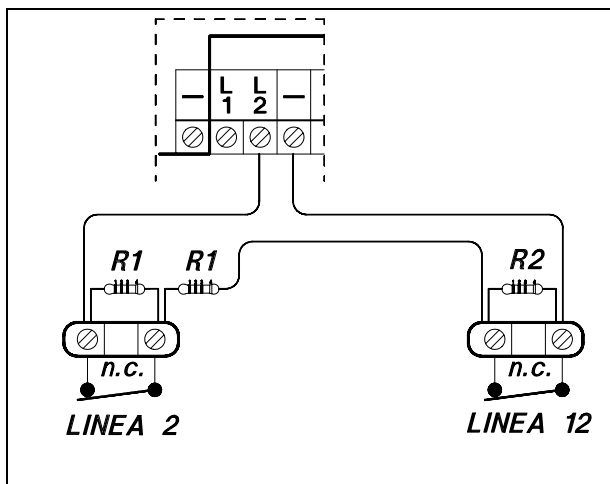
Nel **Sensore 1**, se si apre il contatto (C-NC) in parallelo alla resistenza R1, si avrà la segnalazione di "**Allarme Linea 1**".

Nel **Sensore 11**, se si apre il contatto (C-NC) in parallelo alla resistenza R2, si avrà la segnalazione di "**Allarme Linea 11**".

Se si aprono entrambi, si avranno ambedue le segnalazioni di allarme.

La **Segnalazione di Tamper** può essere abilitata indipendentemente, per qualsiasi delle linee base (1 a 10) e delle rispettive linee gemelle (11 a 20).

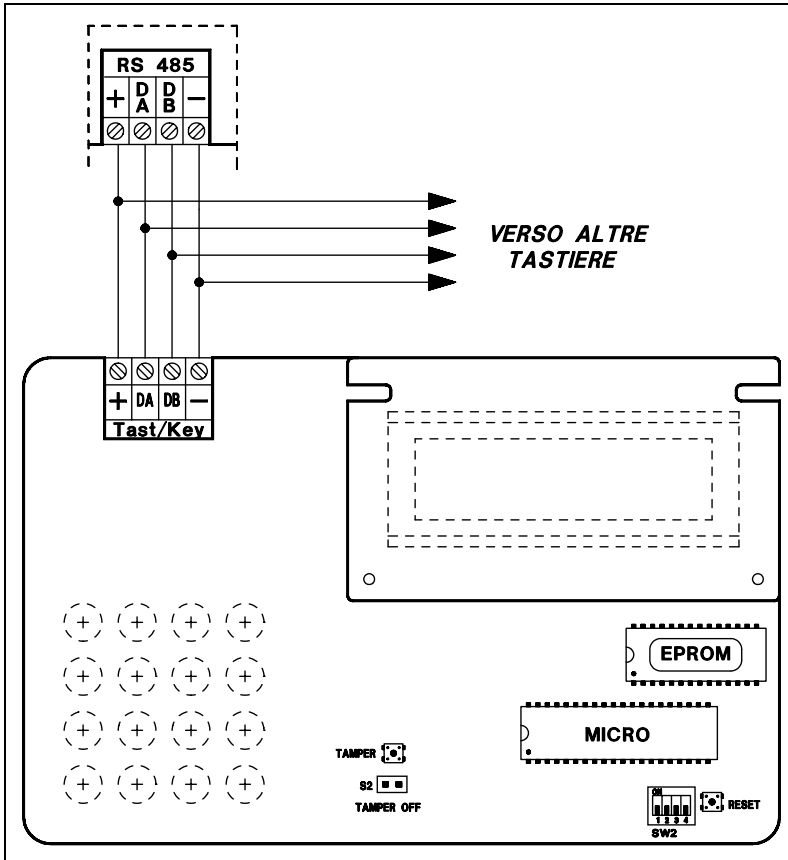
Esempio



Se la linea fisica viene cortocircuitata o aperta, si avrà la segnalazione di allarme TAMPER di entrambe le linee associate a quell'ingresso, posto che per tutte e due sia stata abilitata la **Segnalazione di Tamper**, altrimenti si avrà l'allarme TAMPER soltanto della linea abilitata alla **Segnalazione Tamper**.

L'uso delle **Linee Doppie** aumenta la sensibilità di rilevazione di ogni singolo ingresso.

Tastiere



Per i collegamenti della tastiera devono essere rispettate le indicazioni del seguente schema, collegando i morsetti dell'uscita seriale **RS485** della centrale, ai corrispondenti morsetti delle tastiere.

- Possono essere collegate, in parallelo sulla stessa porta seriale **RS485**, fino a quattro tastiere (**mod.KEYPLUS**).
- Si consigliano cavi schermati a quattro conduttori della sezione di 0.5mm ciascuno.
- La lunghezza totale del cavo di collegamento può essere di 600 metri, e deve essere suddivisa per tutte le tastiere ed espansioni collegati.
- L'uscita di alimentazione positiva della porta seriale **RS485** è protetta dal fusibile F1 da 3.15A 250V.

La segnalazione contro l'apertura e lo strappo della tastiera dalla parete è già collegata e non può essere esclusa dalla programmazione; si raccomanda, quindi, di sistemare in modo corretto la molla del Tamper che preme sulla parete e di chiudere con cura la tastiera.

Se al momento della prima alimentazione il Tamper non è premuto, la tastiera non si inizializza, dando una segnalazione di allarme Tamper.

Volendo escludere completamente il pulsante di antimanomissione, deve essere chiuso il **Ponte S2**, posto sulla scheda della tastiera.

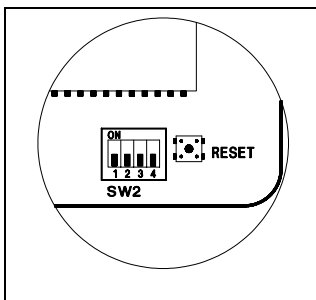
Indirizzamento

Qualora l'installazione prevedesse più punti di attivazione e di controllo, le tastiere installate devono essere indirizzate utilizzando il dip switch a quattro vie, posto sulla scheda delle tastiere stesse.

Si deve tener presente che la numerazione delle tastiere deve essere progressiva.

Ad esempio, se fossero state installate n° 2 tastiere, la prima tastiera a display dovrà avere "indirizzo 0" e la seconda "indirizzo 1".

Indirizzo delle tastiere	Dip 1	Dip 2	Dip 3	Dip 4
Tastiera 0	Off	Off	Off	Off
Tastiera 1	On	Off	Off	Off
Tastiera 2	Off	On	Off	Off
Tastiera 3	On	On	Off	Off



Posizionando i dip secondo la tabella qui a lato, si indirizzano le tastiere.

Si deve tener presente che non vi possono essere più tastiere con lo stesso indirizzo, altrimenti cesseranno di funzionare e la centrale attiverà un allarme di antimanomissione.

In questo caso, per ripristinare il funzionamento, si deve:

- dare i corretti indirizzi alle tastiere.
- togliere e ridare alimentazione a tutte le tastiere.

Nella programmazione della centrale si dovrà dichiarare il numero delle tastiere collegate.

Premendo contemporaneamente i tasti **(CLR)** ed **(ESC)** è possibile verificare il corretto indirizzamento.

Satelliti

Le schede di espansione **mod.SAT01**, **SAT02**, **SAT03** o **SAT04**, vanno collegate alla seriale **RS485** della centrale nello stesso modo delle tastiere.

Le schede trovano posto nei contenitori appositamente studiati per i satelliti.

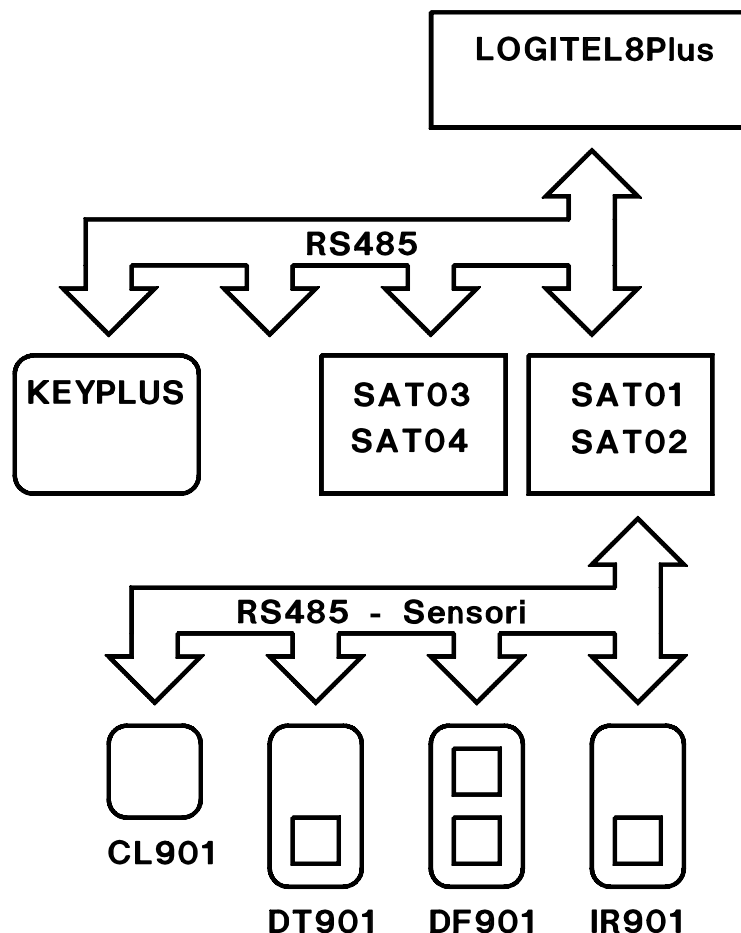
SAT01 SAT02	Scheda di espansione per sensori indirizzabili; i sensori indirizzabili sono tutti collegati in parallelo tra di loro per mezzo di quattro conduttori, con possibilità di comunicazione diretta dell'apertura del contenitore come allarme dedicato di antimanomissione.
SAT03 SAT04	Scheda di espansione per linee a singolo o doppio bilanciamento.
Linee di ingresso:	<ul style="list-style-type: none"> • n° 16 ingressi per sensori indirizzabili (SAT01 e SAT02) • n° 8 ingressi (n°16 con mod.EXPEURO) bilanciati con segnalazione di tamper (SAT03 e SAT04) • n° 1 ingresso per sensori inerziali (SAT01 e SAT03) • n° 1 dedicato all'antimanomissione • n° 1 ingresso dedicato antincendio (SAT01 e SAT03)
Linee di uscita:	<ul style="list-style-type: none"> • n° 1 relè di allarme supplementare (SAT01 e SAT03) • n° 1 uscita di allarme modulata (SAT01 e SAT03) • n° 8 uscite opzionali (modulo a relè MR4) (SAT01 e SAT03)
Opzioni:	• Collegamento per alimentatore supplementare (mod.POWER1B e POWER4B) con comunicazioni di mancanza rete, basso livello batteria e mancanza batteria (SAT01 e SAT03)
Collegamenti:	• Con quattro conduttori
Contenitori:	<ul style="list-style-type: none"> • Contenitore singolo CONTSAT • Contenitore multiplo CONTEURO II • Contenitore multiplo CONTEURO II H

Indirizzamento

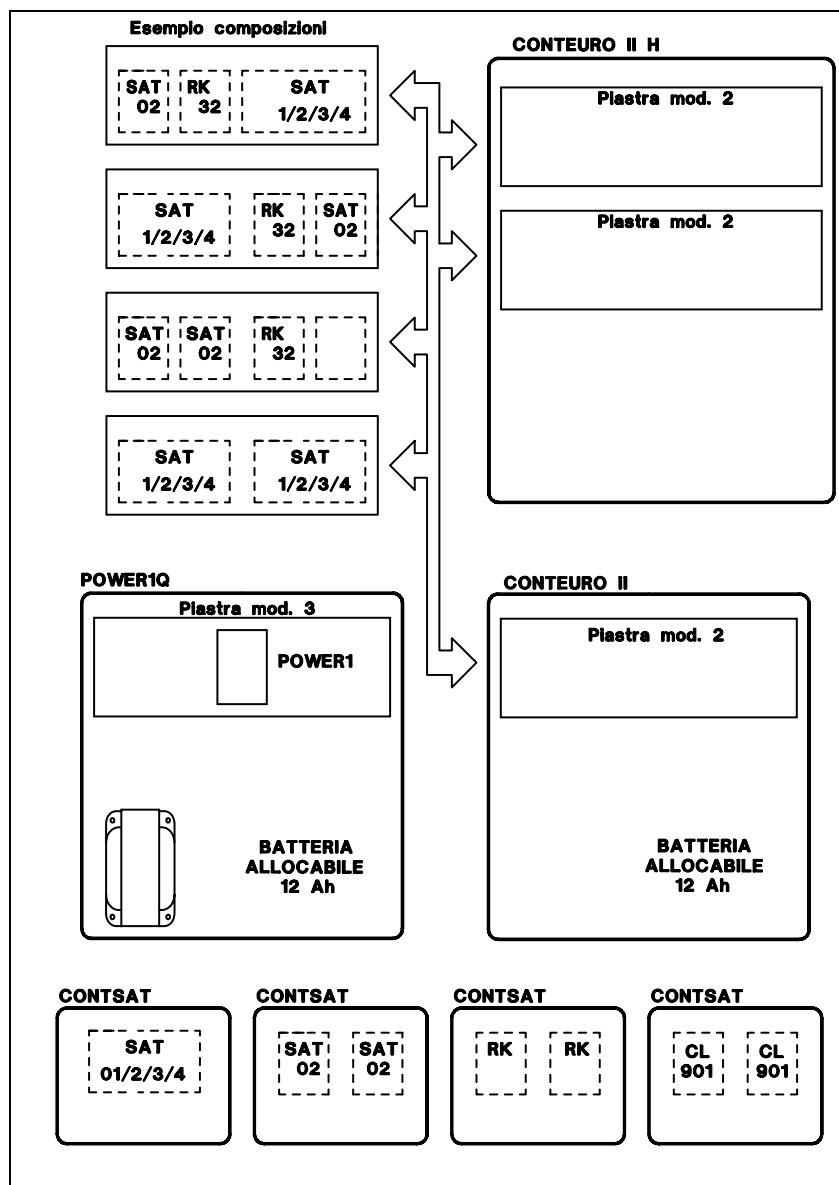
	Dip 1	Dip 2	Dip 3	Dip 4
Satellite 0	OFF	OFF	OFF	OFF
Satellite 1	ON	OFF	OFF	OFF

Per ulteriori informazioni, fare riferimento al manuale dei relativi satelliti.

Configurazioni periferiche

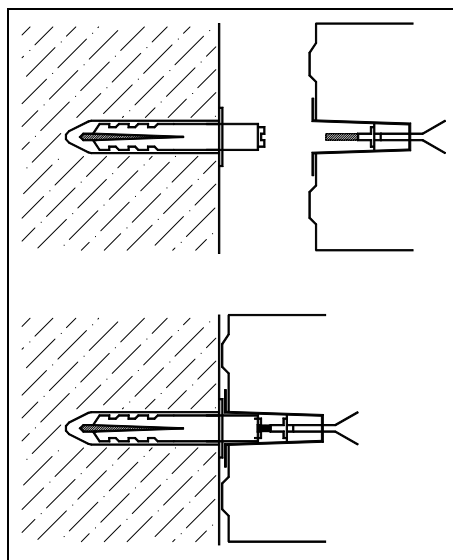


Configurazioni contenitori



L'alimentatore supplementare **mod.POWER1B** in contenitore, deve contenere **SOLO** il proprio trasformatore e la propria batteria di mantenimento, inoltre attraverso esso deve transitare la caveria minima per svolgere la sua funzione. **Quindi, la seriale RS485 non deve assolutamente transitare per questo contenitore.**

Antimanomissioni



Tutte le antimanomissioni del contenitore della centrale devono essere collegate all'ingresso Tamper avendo cura di installare in modo corretto il kit antistrappo dato in dotazione alla centrale.

Si fa notare che le segnalazioni di antimanomissione delle linee programmate con lettura del doppio bilanciamento vengono gestite direttamente dalla centrale.

Installazione antistrappo

1. Forare la parete in corrispondenza del foro sul fondo del contenitore destinato all'alloggiamento dell'antistrappo.
 2. Inserire il tassello nel foro della parete ed avvitare il distanziatore.
 3. Inserire dall'esterno l' antistrappo sull'apposito foro sul fondo del contenitore.
- Fissare saldamente il contenitore alla parete, controllando che il distanziatore avvitato sul tassello vada a premere sulla molla del pulsante antistrappo.

Sezione alimentatrice

L'alimentatore, inserito nella scheda di elaborazione, è stabilizzato a 13.8V- e limitato in corrente di 1.5A. La corrente di utilizzo per il carico esterno è dipendente dalla batteria adoperata per l'autoalimentazione della centrale.

Fusibili

Fusibile di ingresso 230V~: 250mA - 250V

F1: F 3.15A-250V Protezione sull'uscita dell'alimentazione positiva della seriale RS485

F2: F 3.15A-250V Protezione ingresso in bassa tensione alternata

F3: F 3.15A-250V Protezione contro l'inversione di polarità della batteria

F4: F 1A-250V Protezione sull'uscita dall'alimentazione positiva delle linee 1-10

F5: F 3.15A-250V Protezione sulle tensioni positive della sezione allarme (+, S.A. e +S)

Tabella

Alimentazione di rete	230V~ (+/-10%) 50Hz	
Tensione	tensione stabilizzata nominale di alimentazione:	13.8 V-
Corrente max. assorbita dalla rete 230 V~	con assorbimento di corrente totale di 1,5A:	270 mA
Assorbimento tastiera a display	a display spento: a display acceso:	65 mA 170 mA
Tensione di uscita a 230V~ -10%	a vuoto: a massimo carico:	13.8 V- 13.2 V-
Tensione di uscita a 230V~ +10%	a vuoto: a massimo carico:	13.8 V- 13.6 V-
Corrente disponibile con batteria interna da 6.5 Ah	utilizzo esterno: ricarica batteria:	900 mA 250 mA
Corrente disponibile con batteria interna da 12 Ah	utilizzo esterno: ricarica batteria:	700 mA 450 mA

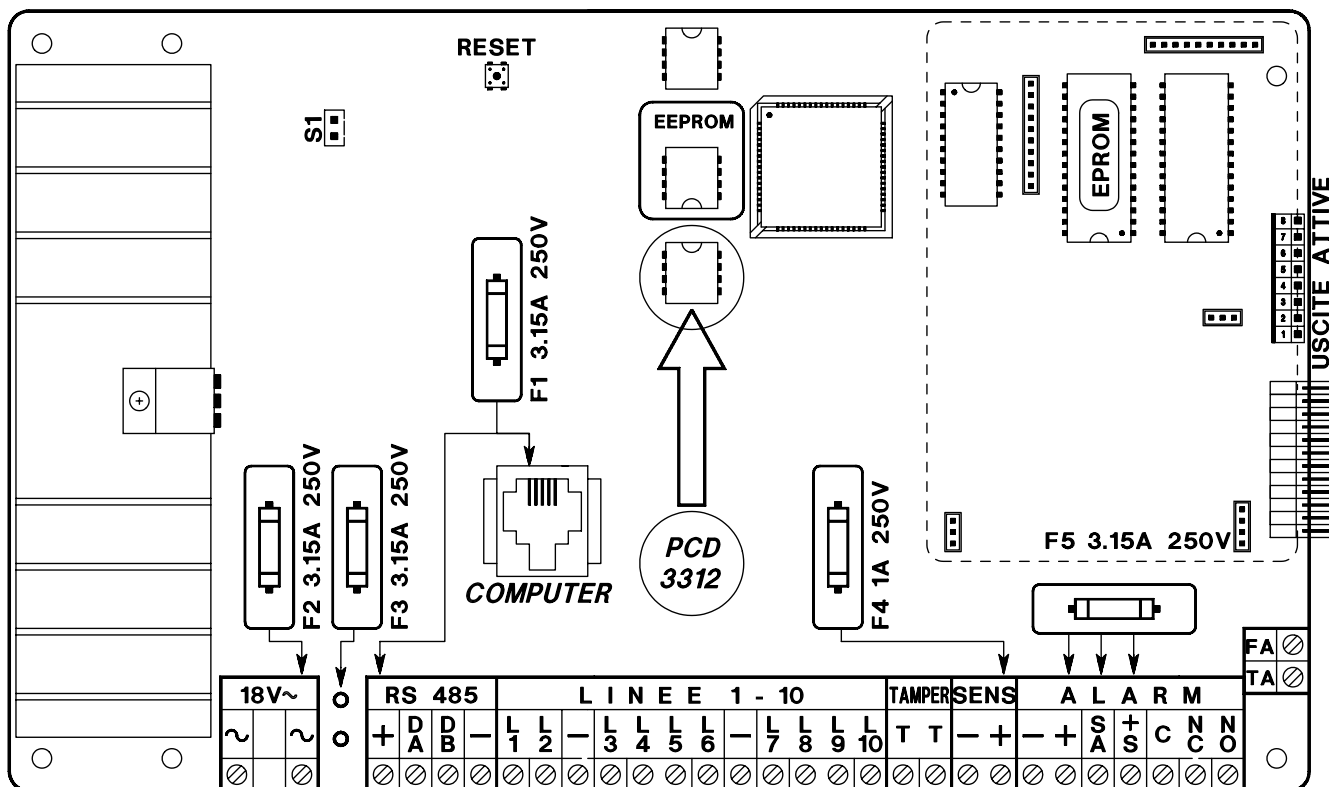
Collegamenti esterni

Collegare i conduttori con la sigla 230V~ ai morsetti d'ingresso della tensione di rete e quelli contrassegnati con 18V~ all'ingresso della scheda della centrale.

La scheda della centrale viene collegata a terra attraverso le torrette metalliche del contenitore.

Uscita per l'alimentazione 230V~, deve essere collegata con cavi a doppio isolamento.

Scheda della centrale



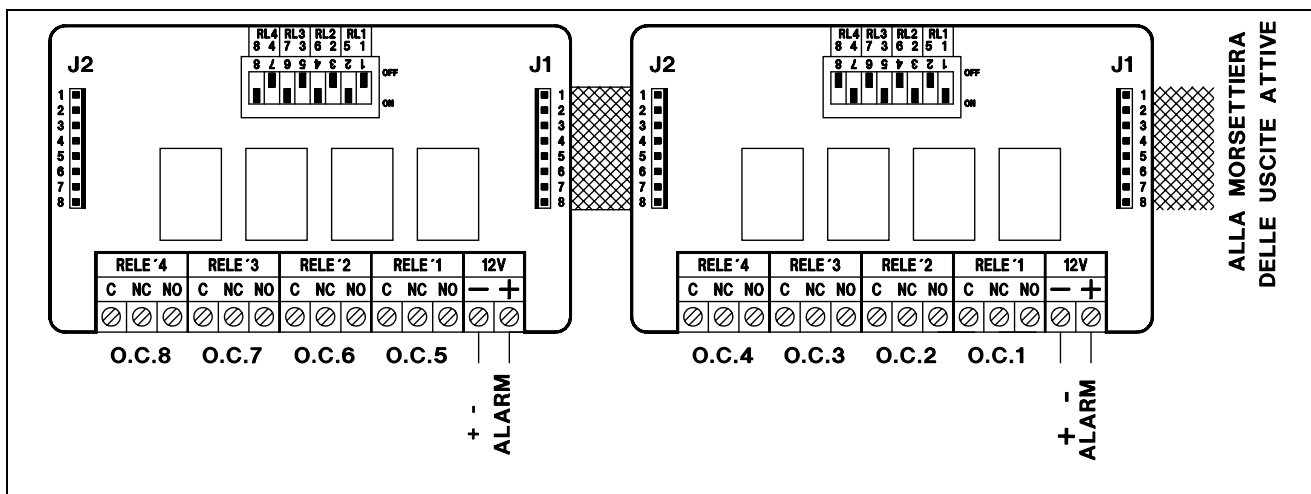
Uscite di allarme

La centrale comanda un relè a sicurezza positiva con due scambi, di cui uno completamente libero da tensioni. Le uscite contrassegnate dalla sigla **ALARM** sono comandate da un relè a sicurezza positiva, con portata di 2A a 12Volt; questo è normalmente attivo quando la centrale è in stato di quiete.

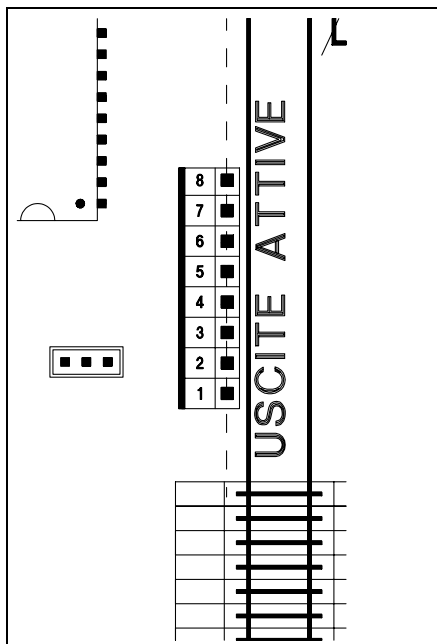
+/-	uscita protetta da fusibile F5 da 3.15A 250V. Fornisce l'alimentazione per la ricarica della batteria della sirena autoalimentata.
+ S.A.	uscita protetta da fusibile F5 da 3.15A 250V. E' il comando di allarme per la sirena autoalimentata e fornisce costantemente un positivo che viene a mancare quando la centrale è in stato di allarme.
+ S	uscita protetta da fusibile F5 da 3.15A 250V. E' il comando di allarme per la sirena interna non autoalimentata a 12 Volt.
[C] [NC] [NO]	scambio non alimentato, completamente libero da tensioni del relè di allarme a sicurezza positiva. C scambio comune, NC scambio normalmente chiuso e NO scambio normalmente aperto.

Uscite attive O.C.

La centrale ha **otto** uscite attive transistorizzate; forniscono un negativo, per collegamento con modulo opzionale (**mod.MR4**), quando si verifica l'evento che è stato associato.



Morsettiera delle uscite attive O.C.



Per il collegamento del modulo **MR4** con la micro-morsettiera tagliare il cavetto e fissare i terminali dei fili nella morsettiera.

Uscite attive O.C.

uscite attive O.C. dalla n° 1 alla n° 24 sono programmabili; per attivarsi quando si verificano certi eventi o per essere attivati dall'utente.

NOTA: 8 sono disponibili in centrale, 8 sul primo satellite e 8 sul secondo.

Uscita attiva (TA)

uscita dedicata alla linea **Tamper**; è un uscita a sicurezza positiva e, quindi, fornisce costantemente un negativo transistorizzato che viene a mancare quando si verifica un allarme dell'ingresso dedicato all'antimanomissione in centrale o quando si verifica un allarme di antimanomissione delle linee programmate per **segnalare il tamper**.

Uscita attiva (FA)

uscita che controlla il **corretto funzionamento della centrale**; è un'uscita a sicurezza positiva e, quindi, fornisce costantemente un negativo transistorizzato che viene a mancare quando si verifica un guasto con blocco del microprocessore.

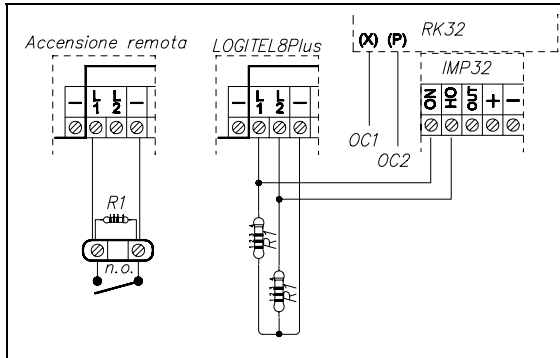
INSTALLAZIONE DELLA CHIAVE

La centrale ha la possibilità di essere accesa anche da un attuatore esterno oltre la tastiera; per mezzo degli ingressi di zona opportunamente programmati come accensione, in questo modo, può essere attivata l'accensione remota in modalità **ON**, **HOME** o **AREA**.

Programmazione Centrale

- » **Prog. Chiave:** programmare "Impulsiva" o "A Stato" a seconda della gestione desiderata.
- » **Prog. Linea:** programmare la linea 1 come **Chiave ON:** (Accensione ON) quindi sbilanciando questo morsetto con un negativo per qualche secondo "gestione Impulsiva" o mantenendo lo sbilanciamento "gestione A Stato", la centrale si accenderà in modalità ON e le zone programmate come "Include in ON" saranno considerate come attive a tutti gli effetti, stesso discorso per la linea 2 programmata come **Chiave HOME:** (Accensione HOME).

Schema di collegamento RK32 e IMP32 (Impulsiva)



Gestione "Impulsiva"

La gestione impulsiva permette di gestire la centrale indifferentemente sia da tastiera che da chiave elettronica.

R1 - 4.700 ohm

Chiave Elettronica (mod.RK32 + mod.IMP32)

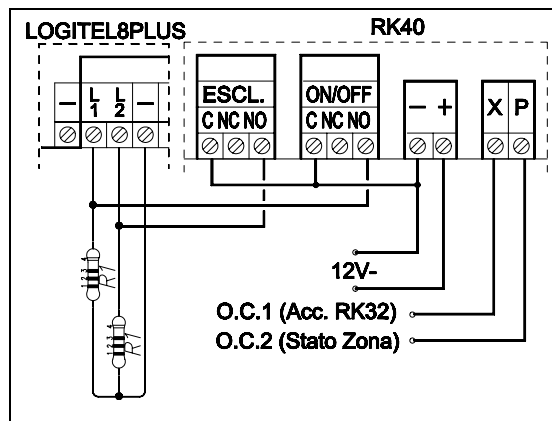
Ponte P3 aperto (elimina il ritardo dei 60 secondi)

Ponte P4 in posizione B (il led rosso viene comandato totalmente dal morsetto X).

Collegare il **morsetto (X)** all'uscita OC1 -> "**Acc. per RK32**" -> tempo 255.

Collegare il **morsetto (P)** all'uscita OC2 -> "**Stato zona**" -> tempo 255 -> Associa llinee.

Schema di collegamento RK40 (Impulsiva)



Chiave Elettronica (mod.RK40)

Ponte S3 in posizione A (morsetto X)

Ponte S5 aperto (ritardo 60 secondi)

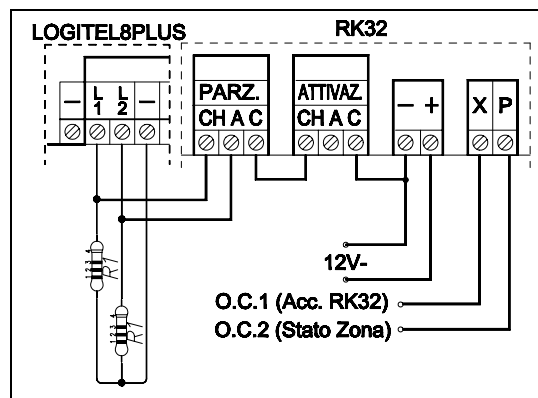
Dip3=ON e Dip4=OFF (relè indipendenti con funzionamento impulsivo)

Collegare il **morsetto (X)** all'uscita OC1 -> "**Acc. per RK32**" -> tempo 255.

Collegare il **morsetto (P)** all'uscita OC2 -> "**Stato zona**" -> tempo 255 -> Associa llinee.

L'organo di comando esterno deve essere almeno di Il livello IMQ e la relativa scheda di decodifica deve essere collocata all'interno della centrale.

Schema di collegamento RK32 (A Stato)



Gestione "A Stato"

La gestione a Stato ipotizza la gestione dell'impianto solo da chiave elettronica e di utilizzare la tastiera solo nel caso in cui si voglia attuare un'accensione con esclusione dell'inseritore esterno (nel caso in cui si dovesse perdere una chiave elettronica e la si volesse escludere).

ATTENZIONE: in questo modo, se l'impianto fosse stato acceso in precedenza da chiave elettronica, lo si può spegnere solo da chiave elettronica.

Errore Pro.N1

"**ERRORE PRO. N.1**" è l'errore che restituisce la centrale se si tenta di programmare la linea gemella di una linea di accensione, che deve essere **NON USATA**.

Chiave Elettronica (mod.RK32)

Ponte P3 aperto (elimina il ritardo dei 60 secondi)

Ponte P4 in posizione B (il led rosso viene comandato totalmente dal morsetto X).

Collegare il **morsetto (X)** all'uscita OC1 -> "**Acc. per RK32**" -> tempo 255.

Collegare il **morsetto (P)** all'uscita OC2 -> "**Stato zona**" -> tempo 255 -> Associa llinee.

Chiave Elettronica (mod.RK40)

Ponte S3 in posizione A (morsetto X)

Ponte S5 aperto (ritardo 60 secondi)

Dip3=OFF e Dip4=OFF (relè indipendenti con funzionamento A Stato)

Collegare il **morsetto (X)** all'uscita OC1 -> "**Acc. per RK32**" -> tempo 255.

Collegare il **morsetto (P)** all'uscita OC2 -> "**Stato zona**" -> tempo 255 -> Associa l'linee.

L'organo di comando esterno deve essere almeno di **II livello IMQ** e la relativa scheda di decodifica deve essere collocata all'interno della centrale. (Es. Chiave RK32)

Le linee programmate come accensione ON, HOME o AREA, non possono essere programmate per rilevare la linea gemella.

Riassumendo

Se si rispettano gli esempi di collegamento visti in precedenza:

Programmare la linea **L1** come **Chiave ON** mentre la linea **L11** con le **Non usata**.

Programmare la linea **L2** come **Chiave HOME** mentre la linea **L12** con le **Non usata**.

L'uscita **O.C. 1** deve essere programmata con modalità **Accensione per RK32** e **Tempo Attivazione 255 secondi**

L'uscita **O.C. 2** deve essere programmata con modalità **Stato Zone** e **Tempo Attivazione 255 secondi** ed associata a tutte le zone interessate.

Se la chiave elettronica viene utilizzata in modalità **IMPULSIVA**, programmare il **Mod.funzionamento chiave** come **Impulsivo**

Se la chiave elettronica viene utilizzata in modalità **A STATO**, programmare il **Mod.funzionamento chiave** come **A Stato**

L'esempio di programmazione sopra riportato è da considerarsi indicativo. Qualsiasi linea di ingresso ad eccezione delle linee gemelle (L11 a L20) possono diventare ingressi di accensione.

Cenni sulla gestione delle accensioni

La centrale permette tre tipi di accensione: **ON, HOME e AREA**. Ad ogni tipo di accensione è possibile associare arbitrariamente qualsiasi insieme di linee della centrale.

Quando la centrale viene accesa in una delle tre modalità possibili, le linee associate a quella modalità risulteranno attive e potranno segnalare allarme.

L'accensione della centrale se effettuata da una chiave esterna può avvenire in due modi diversi: **impulsivo** o **a stato**. Quando viene comandata da tastiera, l'accensione è **sempre** impulsiva.

La differenza fondamentale tra la modalità **impulsiva** e quella **a stato** è che nella prima, se la centrale è stata accesa da una chiave esterna può essere spenta da tastiera e viceversa, mentre nella seconda la centrale non può essere spenta da tastiera fintanto che una chiave esterna la mantiene accesa a stato.

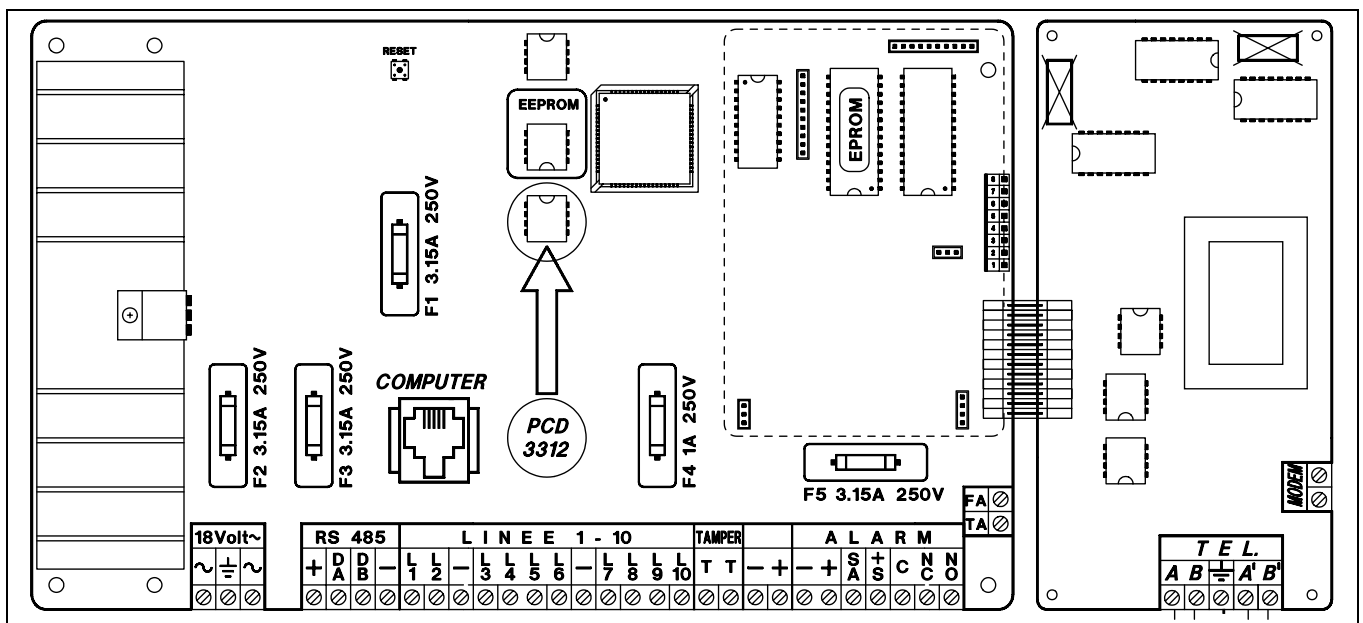
La centrale stabilisce un ordine gerarchico delle accensioni in cui la modalità ON è quella di livello più alto e fanno seguito nell'ordine le modalità HOME e AREA. Questo determina che se viene comandata un'accensione e più tardi subentra un'altra di livello più alto, la centrale passa alla modalità di livello maggiore.

- **Esempio 1:** la centrale viene accesa in modalità HOME da una chiave esterna **a stato**. Più tardi viene comandata da tastiera l'accensione ON. La centrale passa in accensione ON. Se poi viene spenta da tastiera, rimane accesa in modalità HOME, fino a quando la chiave esterna **a stato** la spegne completamente.
- **Esempio 2:** La centrale viene accesa in modalità ON da una chiave esterna **a stato**. Più tardi viene comandata da tastiera l'accensione AREA. La centrale rimane accesa in modalità ON. Se poi viene spenta dalla chiave **a stato**, passa in accensione AREA, fino a quando viene spenta completamente da tastiera.
- **Esempio 3:** La centrale viene accesa da tastiera in qualsiasi modalità. Più tardi interviene una chiave **impulsiva** di qualsiasi modalità. La centrale si spegne. Lo stesso accade se la centrale viene accesa da chiave impulsiva e poi viene spenta da tastiera.

LOGICOM - Caratteristiche tecniche

Collegamenti esterni:	<ul style="list-style-type: none"> per linea telefonica commutata per telefonia derivata interna
Numeri di telefono:	<ul style="list-style-type: none"> n° 8 associabili a qualsiasi evento di allarme o tecnico
Protocolli:	<ul style="list-style-type: none"> FAST FORMAT con canali assegnabili SEIA, SIA per modem Mar o Sysnet SIA_HAYES per modem hayes XM40 o certificato AVS. VOCALE (mod.EUROSINT) CONTACT-ID
Sintesi vocale (mod.EUROSINT):	<ul style="list-style-type: none"> messaggio di presentazione personalizzato libreria di messaggi pre-registrati, la quale permette la composizione automatica di oltre 2000 messaggi di allarme ed eventi tecnici diversi.
Controllo Telefonico Remoto:	<ul style="list-style-type: none"> attivabile solo con scheda opzionale mod.EUROSINT
Tensione:	<ul style="list-style-type: none"> Tensione nominale: 12 V-
Condizioni ambientali:	<ul style="list-style-type: none"> + 5 °C / + 40 °C
Assorbimento:	<ul style="list-style-type: none"> in quiete: 20 mA in trasmissione: 58 mA
Dimensioni scheda:	<ul style="list-style-type: none"> 200 x 120 x 60 mm
Omologazione:	<ul style="list-style-type: none"> Min. PP.TT: n° IT/96/TF/080

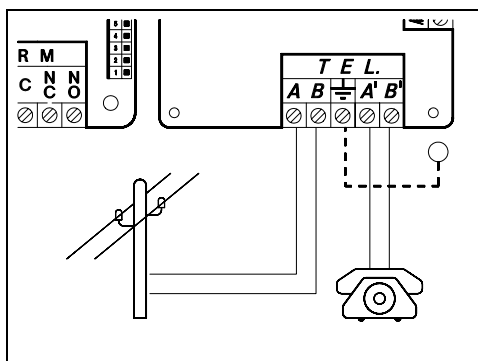
INSTALLAZIONE DEL TELEFONICO



Come procedere

- Se la centrale fosse già alimentata, deve essere tolta completamente l'alimentazione, sia quella di rete che quella della batteria.
- Inserire gli appositi distanziatori in plastica nei fori posti sulla destra della base di fissaggio della scheda della centrale.
- Inserire la scheda, rispettando i fori di fissaggio, del combinatore telefonico unendo i due connettori.
- Avvitare la scheda del combinatore sui distanziatori di plastica e torrette in metallo.
- Inserire l'integrato **PCD3312**, fornito insieme alla scheda del combinatore **mod.LOGICOM**, nello zoccolo della centrale, facendo attenzione al senso di inserimento e alle correnti elettrostatiche che lo potrebbero danneggiare.
- Ridare l'alimentazione alla centrale.

Collegamento della linea telefonica



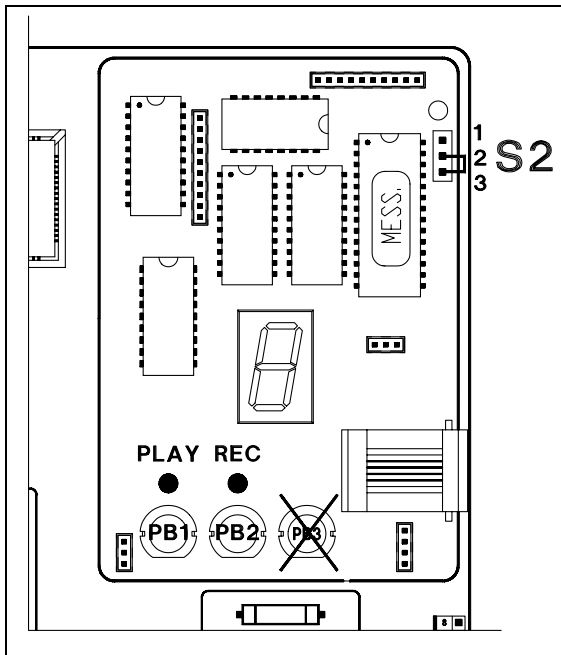
La linea telefonica va collegata tenendo presente che, per un corretto funzionamento degli scaricatori di tensione inseriti nel circuito, deve essere collegata la linea di terra all'apposito morsetto.

Questa sicurezza è garantita dall'integrità della messa a terra di protezione.

AB : collegamento alla linea telefonica di entrata, a monte di tutti gli eventuali apparecchi telefonici dell'impianto.

A'B' : collegamento agli eventuali apparecchi telefonici dell'impianto.

Scheda di sintesi vocale



E' una scheda opzionale di sintesi vocale che deve essere collegata alla scheda della centrale mediante 4 connettori.

Il modello **EUROSINT** permette:

1. di inviare 1 messaggio personalizzato, seguito da messaggi pre-registrati composti automaticamente dalla centrale indicanti l'evento da comunicare, ai numeri programmati;
2. di attivare la funzione **RTC (Controllo Telefonico Remoto)**; questa funzione consente di accedere, mediante un telefono in DTMF su linea telefonica commutata o cellulare, all'interrogazione degli stati della centrale ed alla gestione remota della centrale stessa.

La comunicazione si attiverà quando si verificheranno gli eventi associati al numero di telefono che ha il protocollo programmato con **"VOCALE"**

Scheda elettronica

Sulla scheda elettronica di sintesi vocale trovano posto tutti i componenti per la registrazione e l'ascolto del messaggio.

Inserimento del circuito

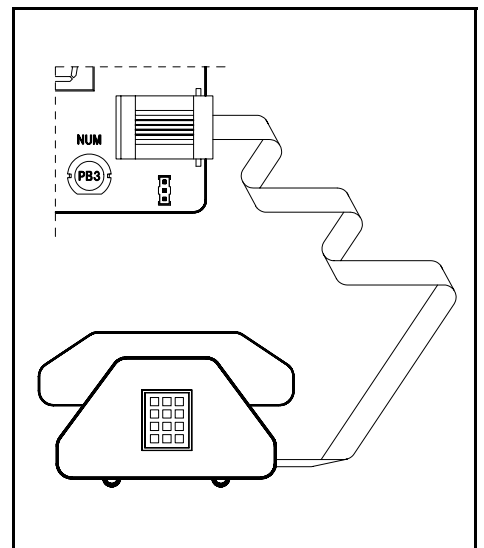
1. Togliere completamente l'alimentazione alla centrale.
2. Inserire in modo corretto la scheda di sintesi vocale sul circuito della centrale **LOGITEL8PLUS** facendo coincidere i 4 connettori maschi posti sulla faccia inferiore del circuito con altrettanti connettori femmine posti sul circuito della centrale **LOGITEL8PLUS**; premere poi delicatamente fino al suo completo inserimento.

Registrazione e controllo dei messaggi

Per registrare i messaggi e per poterli controllare è sufficiente un normale apparecchio telefonico elettronico, tipo SIRIO fornito dalla TELECOM, collegato all'apposita presa a plug posta sul circuito di sintesi vocale; verificare che il telefono sia in modalità DTMF (MF).

Per poter registrare ed ascoltare i messaggi con la scheda **mod.EUROSINT**, la scheda **mod.LOGICOM** deve essere collegata alla centrale e in programmazione il telefonico deve essere programmato come installato.

1. Ridare alimentazione alla centrale.
2. Spostare il ponticello **S2** in posizione **(2-3)**
3. Collegare l'apparecchio telefonico usando la presa a plug, posta sulla scheda di sintesi
4. Alzare il ricevitore dell'apparecchio telefonico
5. Premere insieme i pulsanti **REC (PB2)** e **PLAY (PB1)** e rilasciarli
6. Parlare con voce forte e chiara sul ricevitore dell'apparecchio telefonico; controllare sul display il trascorrere dei secondi
7. **NOTA:** Se il messaggio termina prima dei 10", è consigliabile premere nuovamente il tasto **REC (PB2)** per sospendere la registrazione (in questo modo si evita di lasciare una coda di silenzio nel messaggio)
8. Per controllare le registrazioni, con il pulsante **PLAY (PB1)** avviare la riproduzione ascoltandola dal ricevitore dell'apparecchio telefonico
9. Se la registrazione non fosse avvenuta in modo soddisfacente, devono essere ripetute le operazioni partendo dal punto 5)
10. Al termine, sconnettere l'apparecchio telefonico dal plug posto sulla scheda di sintesi
11. Spostare il ponticello di protezione dei messaggi **S2** in posizione **(1-2)**



PROGRAMMAZIONE DELLA CENTRALE

Installazione

- » **Tastiere a display:** qui si programma il numero di tastiere collegate ed indirizzate.
- » **Espansioni Zona:** qui si programma il numero di satelliti collegati ed indirizzati (vedi Indirizzamento Satelliti).
- » **Telefonico:** per abilitare il combinatore telefonico connesso alla centrale, impostare "SI".
- » **Linee doppie:** per abilitare la gestione delle linee doppie, impostare "SI".

Prog. Linee

- » **[c] Non usata:** si esclude la linea dall'analisi della centrale; qualora ci fossero ingressi non utilizzati. Tuttavia questi ingressi devono essere bilanciati con una resistenza (4K7).
- » **[1] Istantanea:** linea che provoca un allarme immediato quando si sbilancia a centrale accesa.
- » **[2] Istantanea Interna:** linea istantanea che viene automaticamente esclusa durante il tempo di ingresso e di uscita di una linea temporizzata; nel caso ci fossero più linee temporizzate, si deve far riferimento a quella con il tempo più lungo. A centrale accesa, quando non sono in corso né il tempo di uscita né quello di rientro, lo sbilanciamento di questo ingresso provoca un allarme immediato.

Questa particolare linea può essere utilizzata per proteggere il percorso che va dalla zona di ingresso alla tastiera, affinché entrando da un ingresso temporizzato, le zone programmate come istantanee interne risultino anch'esse temporizzate, mentre entrando da un qualsiasi ingresso diverso da quello temporizzato queste zone risultino istantanee.

- » **[3] Temporizzata 1:** all'accensione della centrale si rende attivo il tempo di uscita 1, segnalato dal suono intermittente del cicalino della tastiera. Terminato questo tempo, se l'ingresso viene sbilanciato, si rende disponibile il tempo di rientro 1, segnalato da un suono intermittente a frequenza elevata; scaduto quest'ultimo tempo si attiva un allarme, se la centrale non è stata, nel frattempo, spenta.
- » **[4] Temporizzata 2:** all'accensione della centrale si rende attivo il tempo di uscita 2, segnalato dal suono intermittente del cicalino della tastiera. Terminato questo tempo, se l'ingresso viene sbilanciato, si rende disponibile il tempo di rientro 2, segnalato da un suono intermittente a frequenza elevata; scaduto quest'ultimo tempo si attiva un allarme, se la centrale non è stata, nel frattempo, spenta.
- » **[5] Istantanea con Blocco:** linea istantanea che viene automaticamente esclusa se risulta sbilanciata al momento dell'accensione della centrale; rimane esclusa fino allo spegnimento della centrale stessa.

Questa particolare linea può essere utilizzata per automatizzare l'esclusione della zona da proteggere al momento dell'accensione. Se per esempio volessimo escludere in modo automatico dei balconi o porte che al momento dell'accensione possono risultare aperti.

- » **[6] Temporizzata 1 con blocco:** linea che viene automaticamente esclusa se, al termine del tempo di uscita 1 della linea temporizzata 1, risulta sbilanciata; viene inserita automaticamente al suo ribilanciamento. Ad un suo successivo sbilanciamento, la linea sarà temporizzata con tempo di ingresso secondario 1.
- » **[7] Temporizzata 2 con blocco:** linea che viene automaticamente esclusa se, al termine del tempo di uscita 2 della linea temporizzata 1, risulta sbilanciata; viene inserita automaticamente al suo ribilanciamento. Ad un suo successivo sbilanciamento, la linea sarà temporizzata con tempo di ingresso secondario 2.

Queste particolari linee possono essere utili alla protezione di automatismi quali portoni, basculanti o cancelli soggetti ad una propria temporizzazione in chiusura. Questo blocco permette di escludere momentaneamente la zona che si trova ancora aperta nel momento in cui termina la temporizzazione in uscita, per poi reincluderla quando la zona si richiude.

- » **[a] Linea 24 ore:** linea indipendente dall'accensione della centrale e, quindi, è un ingresso attivo sia a centrale spenta che a centrale accesa; può essere esclusa dalla funzione di "OFF ZONE".
- » **[b] Tamper:** linea indipendente dall'accensione della centrale e, quindi, è un ingresso attivo sia a centrale spenta che a centrale accesa; è usata per collegare le antimanomissioni e non può essere esclusa dalla funzione di "OFF ZONE".
- » **[O] Chiave ON:** linea per accensione remota in modalità ON; quindi, lo sbilanciamento della linea così programmata provocherà l'accensione in modalità ON della centrale, attivando le relative zone associate.
- » **[H] Chiave HOME:** linea per accensione remota in modalità HOME; quindi, lo sbilanciamento della linea così programmata provocherà l'accensione in modalità HOME della centrale, attivando le relative zone associate.
- » **[A] Chiave AREA:** linea per accensione remota in modalità AREA; quindi, lo sbilanciamento della linea così programmata provocherà l'accensione in modalità AREA della centrale, attivando le relative zone associate.

Prog. Impulsi

Per ogni linea di ingresso della centrale è possibile determinare il numero di sbilanciamenti che saranno necessari per attivare le uscite di allarme associate. In fabbrica è programmato che un unico sbilanciamento della linea provochi lo stato di allarme della centrale.

L'intervallo di tempo entro il quale gli impulsi vengono sommati è programmabile nel Menù dei Tempi; scaduto questo tempo il contatore viene azzerato.

Se la linea rimane sbilanciata per 30 secondi si avrà comunque uno stato di allarme, indipendentemente dal numero degli impulsi programmati.

Prog. Accensioni

La centrale può essere accesa in una delle tre diverse modalità; per ognuna di esse può essere stabilito quale linea dovrà essere inserita o automaticamente esclusa. In questo modo si possono facilmente ottenere le accensioni con parzializzazione automatica dell'impianto.

- » Inserita in **ON** (Esempio: per un' accensione totale)
- » Inserita in **HOME** (Esempio: per un' accensione perimetrale)
- » Inserita in **AREA** (Esempio: per un' accensione solo garage)

Da tastiera possono essere attivate tutte le modalità di accensione (ON, HOME ed AREA); anche le accensioni attivabili esternamente con collegamento a morsettiera sono ON, HOME ed AREA.

Abil. Quick Arm (Accensione veloce)

Abilitando con un "SI" questa opzione in programmazione è possibile accendere la centrale con delle semplici azioni, riassunte nell'**Appendice A**, in fondo al manuale.

- » **(ON) + (ON) + (ENT)** = "Accende l'impianto in **ON**"
- » **(HO) + (HO) + (ENT)** = "Accende l'impianto in **HOME**"
- » **(9) + (9) + (ENT)** = "Accende l'impianto in **AREA**"

Accensione Condizionata (forzata)

- » Impostando **NO**, la centrale si accende comunque, anche ci fossero linee sbilanciate.
- » Impostando **SI'**, la centrale analizza lo stato delle linee inserite, quando viene dato un comando di accensione; se ci fosse una linea sbilanciata, la centrale non si accenderebbe.

Esempio: se si vuole evitare di inviare segnalazioni inutili, per un errore di manovra, l'impostazione deve essere **SI'**.

Prog. Tamper

La linea dedicata di antimanomissione (**TT**) e le linee di ingresso programmate con la modalità "Tamper" possono attivare il relè di allarme e l'uscita attiva O.C. dedicata agli allarmi di antimanomissione (**TA**).

- » **Tempo OC 24h:** tempo di attivazione dell'Uscita O.C. dedicata Tamper (**TA**)
- » **Attiva Relè Centrale:** relè in centrale
- » **Attiva Relè 1:** relè Satellite 0
- » **Attiva Relè 2:** relè Satellite 1
- » **Attiva Sir 1:** uscita (Sir.) modulata Satellite 0
- » **Attiva Sir 2:** uscita (Sir.) modulata Satellite 1
- » **Memo Allarme TAMPER:** Memorizzazione dell' Allarme Tamper
- » **Memo Ripristino TAMPER:** Memorizzazione del Ripristino Allarme Tamper
- » **Attiva Buzzer:** Attiva la segnalazione del Buzzer nelle tastiere abilitate

Prog. Fuoco

- » **Assorbimento Sensori:** In fabbrica è impostato a (20mA).

La linea per rilevatori antincendio con collegamento bifilare, funzionanti a 12V-, trova posto nei satelliti di espansione di tipo **SAT01** o **SAT03**.

L'allarme avviene per riconoscimento di assorbimento sulla linea e la soglia può essere scelta in sede di programmazione della centrale.

Tutti i rilevatori devono essere collegati in parallelo sulla stessa linea.

+: uscita di alimentazione positiva 12V-, protetta da fusibile **F2**.

F: linea terminata, con resistenza da 4.700 ohm, per rilevatori antincendio ad assorbimento di corrente.

Funzionamento della linea FIRE

Quando un rilevatore va in stato di allarme, ci rimane fino a quando non viene manualmente ripristinato.

1. Deve essere digitato il **Codice Utente**, opportunamente abilitato al reset, che metta in quiete le eventuali uscite in stato di allarme. Il rilevatore che ha provocato l'allarme rimane in stato di allarme segnalando così il suo stato, dando la possibilità di un controllo sull'impianto.
2. Premendo il tasto **[2] (Res. Fire)** si provoca il reset dei rilevatori, togliendo automaticamente l'alimentazione agli stessi per 10 sec.

ATTENZIONE: Le prestazioni della linea Fire non sono certificate secondo Normative CEI 79-2.

Prog. Relè

- » **Relè Centrale** Tempo relè: **(0=impulsivo, 1..255=tempo)** + Attivazione da zone
- » **Relè Espans. 1** Tempo relè: **(0=impulsivo, 1..255=tempo)** + Attivazione da zone
- » **Relè Espans. 2** Tempo relè: **(0=impulsivo, 1..255=tempo)** + Attivazione da zone

Prog. Sirene

» Come parametri precedenti.

Le uscite modulate, dei relativi satelliti **SAT01** o **SAT03**, possono essere associate alle linee di ingresso della centrale ed il tempo della sua attivazione è programmabile.

Prog. O.C.

La centrale ha **n° 8 uscite attive Open Collector** programmabili più quelle appartenenti ai satelliti.

Tabella funzioni

In questo menù vengono programmate le funzioni da associare e tutti i parametri disponibili.

Funzione	Denominazione
Nessuna funzione	non si attiverà mai
Stato zona	si attiva con lo sbilanciamento di almeno una delle zone associate; può essere usato per una segnalazione di prova circuito esterna
Allarme zona	si attiva con lo stato di allarme di almeno una delle zone associate
Acceso ON	si attiva quando la centrale viene accesa in modalità ON
Acceso HOME	si attiva quando la centrale viene accesa in modalità HOME
Acceso AREA	si attiva quando la centrale viene accesa in modalità AREA
Accensione generica	si attiva quando la centrale viene accesa in una qualsiasi delle modalità.
Accensione per RK32	si attiva quando la centrale viene accesa in una qualsiasi delle modalità; in stato di spento, lampeggia se nel precedente stato di accensione è avvenuto un allarme; può essere usato per una segnalazione di accensione su chiave elettronica
Attivazione Codice	si attiva quando viene digitato il Codice Utente associato
Codice di Emergenza	si attiva quando viene digitato il Codice Utente di Emergenza associato
Mancanza Rete	si attiva per mancanza della tensione di rete, dopo un ritardo programmabile in minuti. (vedi "Ritardo Mancanza Rete")
Batteria bassa	si attiva quando la batteria della centrale scende al di sotto dei 10.5Volt , mancando la tensione di ricarica. Si ripristina quando la tensione sale sopra 12.8Volt
Mancanza linea telefonica	si attiva quando non viene più rilevata la presenza della linea telefonica
Telefonata in corso	si attiva quando è in corso una comunicazione telefonica
O.C. timer	si attiva quando il Programmatore Orario giunge al giorno e ora prefissata, non può essere comandato dall'utente.
O.C. utente	si attiva da comando esterno in DTMF (vedi RTC), attraverso la linea telefonica, da Codice con attivazione da tastiera (tasto "6") sempre se il codice utente è abilitato alle funzioni RTC, oppure da Programmatore Orario .
O.C. fuoco	si attiva quando vi è un allarme FIRE proveniente da uno dei satelliti.

Tempo attivazione O.C.

Per ogni uscita O.C. può essere programmato un tempo di attivazione:

- inserendo **0** l'uscita non si attiva
- inserendo **da 1 a 254** secondi l'uscita si attiverà per il tempo impostato
- inserendo il valore **255** l'uscita seguirà lo stato della causa di attivazione (Stato zona e tutte la Accensioni)

Attivazione da zone

Si definiscono quali linee possono attivare l'uscita, se questa è programmata come "Stato Zona" o "Allarme Zona".

Prog. Tempi

In questo Menù si programmano i tempi per le linee temporizzate e tutte le temporizzazioni accessorie.

- » **Tempo ingresso/uscita 1 e 2:** Si programmano i tempi di ingresso e di uscita delle linee temporizzate.
- » **Tempo ingresso secondario 1 e 2:** (vedi Temporizzata 1 e 2 con blocco)
- » **Tempo impulsivi:** Si programma l'intervallo entro il quale saranno conteggiati gli sbilanciamenti che saranno necessari per attivare le uscite di allarme associate.
- » **Tempo buzzer:** Si programma il tempo di suono del cicalino delle tastiere, qualora fosse stato associato ad un allarme ("Attiva buzzer").

Inserendo il valore **0 (zero)** il cicalino è escluso.

- » **Tempo AND ZONE:** Il Tempo di AND ZONE definisce entro quale tempo lo sbilanciamento delle linee in "and" tra di loro sia considerato valido per provocare un allarme delle uscite associate.
- » **Ritardo Mancanza Rete:** Si programma il ritardo che la centrale deve aspettare da quando manca la tensione di rete, prima che si attivino le uscite programmate per questa segnalazione.

ATTENZIONE: la memorizzazione nella "memoria eventi" avviene al termine del ritardo.

Prog. Opzioni

In questo Menù vengono programmate le funzioni accessorie delle linee di ingresso.

» **Memoria allarme e Memoria ripristino:** L'allarme provocato dallo sbilanciamento delle linee di ingresso ed il loro conseguente bilanciamento possono essere registrati nella memoria eventi della centrale; con un 'SI' si abilita la funzione, con un 'NO' l'evento non sarà registrato.

E' consigliabile abilitare la memorizzazione del ripristino solo in quei casi dove si vuole registrare la chiusura di porte e non della sensoristica dove il ripristino è comunque automatico.

» **Attiva buzzer:** L'allarme provocato dalle linee configurate con un 'SI' provocherà il suono del cicalino della tastiera; il tempo del suono è stato programmato nel Menù di programmazione dei tempi.

Per esempio, può essere utilizzato per segnalare allarmi di sensori quali temperature, livello liquidi, porte di emergenza, senza che sia attivata una sirena.

» **Segnala tamper:** Per segnalazione tamper si intende la possibilità che ha la centrale di distinguere lo stato di allarme degli ingressi dalla loro manomissione; ogni linea è configurabile indipendentemente per attivare o meno questa funzione.

» **Chime:** A centrale spenta, sbilanciando la linea alla quale è stata abilitata la funzione Chime, si attiva il suono del cicalino della tastiera; per tacitarlo, deve essere digitato un Codice Utente che sia abilitato a spegnere l'impianto.

Per esempio può essere utilizzato per controllare l'apertura di uscite anche di emergenza ad impianto spento.

» **Door:** A centrale spenta, sbilanciando la linea alla quale è stata abilitata la funzione Door, si attiva il suono del cicalino della tastiera; il bilanciamento della linea lo fa smettere di suonare.

Per esempio può essere utilizzato per richiamare l'attenzione su controlli sinottici o segnalazioni visive esterne.

» **Zone in test:** La linea a cui è stata abilitata la funzione di Test non provoca l'attivazione delle uscite di allarme programmate, ma soltanto la memorizzazione dell' avvenuto allarme e l'invio delle chiamate telefoniche.

» **Codifica allarmi:** E' il numero oltre il quale gli eventi ripetitivi non provocheranno più lo stato di allarme delle uscite programmate, ma verranno sommati e registrati nella memoria eventi; inserendo il valore 0 (zero) come numero di codifica, la funzione viene eliminata e gli eventi non saranno mai codificati.

La rottura di un sensore, potrà causare al massimo tanti cicli di allarme quanti sono gli allarmi codificati.

• **AVVERTENZA:** causando un allarme in una zona diversa, questa codifica torna ai valori iniziali di funzionamento, per questo motivo **è buona norma evitare** di connettere più di un sensore per ogni linea.

Prog. And Zone

Programmare in AND due linee significa che entrambe devono essere sbilanciate entro il tempo programmato affinché le uscite di allarme si attivino.

Per disabilitare completamente la funzione di AND ZONE, scrivere 0 su tutte le locazioni.

- **Zona __ AND con __ (max. 56)** Esempio: La zona 1 in AND con la zona 2
- **Zona __ AND con __ (max. 56)** Esempio: La zona 5 in AND con la zona 6
- **Zona __ AND con __ (max. 56)** Esempio: La zona 8 in AND con la zona 9
- **AND Direzionale:** Se abilitato con un "SI" questa opzione, la centrale fa in modo che la rilevazione di allarme proveniente dalle linee in AND, avvenga solo se vengono allarmate in ordine crescente.

Esempio: Se in un corridoio vi sono due **sensori** volumetrici è possibile rilevare l'allarme solo se il passaggio avviene in un unico senso.

Esempio: Protezioni perimetrali.

Prog. Codice Installatore

Il Codice dell' Installatore è quel codice che permette di accedere a tutta la programmazione della centrale **LOGITEL8PLUS**.

Il valore predefinito in fabbrica è 000000 (sei cifre zero)

» **Prog. se accesa:** E' programmabile che il Codice Installatore sia disabilitato a centrale accesa, inserendo "NO" in questa voce.

! ANNOTAZIONE IMPORTANTE !

In fabbrica è abilitato con un "SI", quindi può operare a centrale accesa.

Digitando il Codice dell' Installatore si blocca qualsiasi rilevazione sulle linee di ingresso e sulla linea di antimanomissione; **vengono anche annullate tutte le telefonate pendenti**.

Se non viene premuto nessun tasto della tastiera per 2 minuti, si esce automaticamente dalla programmazione. E' possibile portare questo tempo a 60 minuti, entrando nel menù "**Blocca Menu**", consentendo di aumentare il periodo di manutenzione dell'impianto.

Codici Generali

Codice di Comunicazione

- E' il codice che, se digitato sulla tastiera della **Logitel8Plus**, attiva una comunicazione telefonica con il numero di telefono n° 8 (Numero dell'Installatore) per ottenere una programmazione remota della centrale (vedi **Programmazione Remota**) o lo scarico della memoria eventi (vedi **Scarico Memoria Eventi, manuale LOGICOM**); in fabbrica è programmato **000007**.

Codice di Accesso

- E' un codice numerico composto da 6 cifre che viene memorizzato nella EEPROM della centrale; in fabbrica è programmato **000000**.
- Nel software **WINREC**, per tutte le configurazioni definite per ogni centrale **Logitel8Plus**, deve essere memorizzato un **Codice di Accesso**, composto da 6 cifre.
- **Codice di accesso**: questo codice, permette al computer di farsi riconoscere dalla centrale per causare una chiamata di ritorno (CALL BACK) per la riprogrammazione.

Codice di Programmazione

- E' un codice numerico composto da 6 cifre che viene memorizzato nella EEPROM della centrale; in fabbrica è programmato con **000000** (n° 6 cifre zero).
- Nel software **WINREC**, per tutte le configurazioni definite per ogni centrale **Logitel8Plus**, deve essere memorizzato un **Codice di Programmazione**, composto da 6 cifre.
- **Codice di Programmazione**: è il codice che il computer invia alla centrale prima di inviare i dati di programmazione, affinché la centrale lo riconosca e si predisponga alla ricezione dei dati stessi.

Per far funzionare la riprogrammazione è necessario che sia il **Codice di Accesso** che il **Codice di Programmazione** programmati in centrale, siano uguali a quelli programmati nel computer per il cliente selezionato. Inoltre deve coincidere la data della centrale con quella del PC.

Prog. Codice Utente

I Codici Utente programmabili sono in totale 8 e permettono di accedere a tutte le funzioni di gestione della centrale.

I valori di fabbrica sono:

- Codice Utente 1: **000010** e Codice Emergenza 1: **000011**
- Codice Utente 2: **000020** e Codice Emergenza 2: **000021**
- Codice Utente 3: **000030** e Codice Emergenza 3: **000031**
- Codice Utente 4: **000040** e Codice Emergenza 4: **000041**
- Codice Utente 5: **000050** e Codice Emergenza 5: **000051**
- Codice Utente 6: **000060** e Codice Emergenza 6: **000061**
- Codice Utente 7: **000070** e Codice Emergenza 7: **000071**
- Codice Utente 8: **000080** e Codice Emergenza 8: **000081**

Il **Codice di Emergenza** si forma sommando un'unità senza riporto all'ultima cifra del Codice Utente.

- **Esempio1**: Il codice di emergenza associato al codice 000709 è 000700.
- **Esempio2**: Il codice di emergenza associato al codice 000703 è 000704.

Programmazione dei Codici Utente

Ogni Codice Utente può essere abilitato o meno ad effettuare determinate operazioni:

- » **Codice attivo**: Con un SI' si abilita il **riconoscimento** del Codice.
- » **Accende in ON**: Con un SI' si abilita il Codice selezionato all'accensione nella modalità ON.
- » **Accende in HOME**: Con un SI' si abilita il Codice selezionato all'accensione nella modalità HOME.
- » **Accende in AREA**: Con un SI' si abilita il Codice selezionato all'accensione nella modalità AREA.
- » **Spegne centrale**: Con un SI' si abilita il Codice allo spegnimento della centrale.
- » **Spegne senza OFF**: Con un SI' si abilita il Codice allo spegnimento della centrale, senza premere in tasto **(5)** della tastiera.

deve essere comunque abilitato a spegnere, vedi **Spegne centrale**.

- » **Spegne PO attivo**: Con un SI' si abilita il Codice allo spegnimento della centrale, anche se in precedenza la centrale è stata accesa con programmatore orario. Con un NO, il Codice non ha la possibilità di spegnere la centrale, fino allo spegnimento automatico da programmatore.
- » **Attiva Straordinario**: Con un SI' si abilita il Codice a posticipare l'accensione di un ora, da Programmatore Orario, per un massimo di tre volte (vedi **Programmatore Orario**).
- » **Cambia Codice**: Con un SI' si abilita il Codice alla possibilità di variare sé stesso.
- » **Vede Memoria**: Con un SI' si abilita il Codice alla possibilità di esaminare la memoria eventi della centrale.
- » **Abilita OFF ZONE**: Con un SI' si abilita il Codice alla possibilità di escludere le zone.
- » **Esclude buzzer**: Con un SI' si abilita il Codice alla possibilità di escludere il suono del cicalino della tastiera.
- » **Comunica Codice**: Con un SI' si fa in modo che si attivi una comunicazione telefonica ogni volta che viene digitato il Codice selezionato.
- » **Comunica Codice di Emergenza**: Con un SI' si fa in modo che si attivi una comunicazione telefonica ogni volta che viene digitato il Codice di Emergenza Utente (vedi "Manuale Utente")
- » **Abilita funzioni RTC**: (Controllo Telefonico Remoto) Con un SI' si abilita il Codice a comandare a distanza la Centrale attraverso la linea telefonica.
- » **Interrompe Comunicazione Telefonica**: Con un SI' si abilita il Codice alla possibilità di interrompere le comunicazioni telefoniche, digitando semplicemente il codice.
- » **Test Uscite**: Con un SI' si abilita il Codice Utente a fare una verifica funzionale delle uscite della centrale che consiste nell'attivarle per un tempo di 3 secondi (Manuale Utente).

- » **Reset linea fire:** Con un SI' si consente al Codice di eseguire il Reset dell'allarme FIRE (vedi Prog. linea fuoco)
- » **Attiva User:** Con un SI' si abilita il Codice a parzializzare automaticamente con il tasto USER (vedi manuale Utente)
- » **Parzializzazione User:** Con un SI' si selezionano le zone che vengono parzializzate (escluse) con la funzione USER dal codice utente in questione.
- » **Attiva O.C.:** E' possibile associare un'uscita attiva Open Collector al Codice selezionato; in questo modo, tutte le volte che questo sarà digitato, si attiverà l' O.C.
- » **O.C. di Emergenza:** I Codici di Emergenza non sono programmabili, ma sono codici che la centrale automaticamente crea aggiungendo un'unità al "Codice Utente originale"; ogni Codice Utente, quindi, ha il proprio Codice d'Emergenza. E' possibile associare un'uscita attiva Open Collector al Codice di Emergenza selezionato; in questo modo, tutte le volte che sarà digitato, si attiverà l' O.C.

Prog. Chiave

In questo Menù si programma la modalità di funzionamento dell'ingresso dell'accensione esterna.

Entrando ed uscendo da questo menù, si avrà lo spegnimento di tutte le accensioni pendenti.

Modo funzionamento chiave

A stato: quando un ingresso di accensione è bilanciato con la sua resistenza, la centrale risulta spenta; quando si apre o si cortocircuita la resistenza, la centrale risulta accesa.

Esempio di somma di accensioni : l'accensione da tastiera e la chiusura dell'ingresso di accensione provocano una somma di accensioni, con il risultato che, perché la centrale ritorni in stato di spento, deve essere aperto il morsetto di accensione oltre essere spenta da tastiera.

- **ATTENZIONE:** quando si sommano due accensioni prevale quella più importante in ordine gerarchico.
- Impulsiva:** la chiusura e la seguente riapertura di un ingresso di accensione provoca l'accensione della centrale nella relativa modalità; un nuovo impulso determinerà il suo spegnimento.

Esempio di sottrazione di accensioni: questa modalità permette di accendere la centrale da tastiera e di spegnerla con un impulso dall'ingresso di accensione esterna, o viceversa.

- » **Spegne PO attivo:** Con un SI', si abilitano le accensioni esterne, per esempio "Chiavi elettroniche", a spegnere la centrale precedentemente accesa da Programmatore Orario. Con un NO, per spegnere la centrale è necessario attendere lo spegnimento automatico da Programmatore Orario, oppure spegnere da tastiera con un Codice Utente abilitato a spegnere con PO attivo.

Prog. Buzzer Tastiera

Per ogni tastiera può essere abilitato singolarmente il funzionamento del Buzzer, in caso si voglia udire la scansione del solo tempo di **ingresso**, di **uscita** e di **allarme**.

Esempio:

- Tastiera 0: **Allarme + Uscita + Rientro**
- Tastiera 1: **Allarme + Rientro + Avviso PO**
- Tastiera 2 e 3: solo **Uscita**

- » **Avviso PO:** è l'avviso all'inserimento automatico da programmatore, il quale può essere abilitato o meno per ogni tastiera.

Per tacitare il buzzer alla pressione dei tasti (**vedere Manuale Utente**).

Prog. Stringhe

Per ogni linea di ingresso è possibile associare una descrizione di 16 caratteri alfanumerici; questa stringa facilita l'Utente nell'interpretazione delle zone in cui è suddiviso l'impianto.

Richiamando la **stringa 57** si ha la possibilità di variare la stringa iniziale che compare quando si entra nella programmazione; in fabbrica la stringa è programmata con AVS ELECTRONICS®.

Prog. Data / Ora

Si impostano la data e l'ora corrente che compaiono sulla tastiera a display; affinché sia attendibile l'analisi degli eventi registrati nella memoria eventi, è importante che la data e l'ora siano programmate in modo corretto.

Prog. Autotest

L'Autotest è una funzione di test dinamico delle batterie della centrale e degli alimentatori supplementari intelligenti (**mod.POWER1B**); valuta la curva di scarica delle relative batterie e ne riporta l'esito, se questo è negativo.

Viene eseguito all'ora programmata e può essere anche inteso come "test di sopravvivenza del sistema", se programmato ad inviare una chiamata telefonica ad un centro di teleascolto.

Con la programmazione dell'intervallo, si stabilisce ogni quante ore la funzione di Autotest verrà eseguita.

Inserendo il valore 0 (zero) l'Autotest non verrà mai eseguito.

Ogni volta che si entra nel menù di programmazione con il codice installatore, l'autotest riparte dall'ora e minuti programmati per il primo autotest.

Esempio: si vuole attivare la funzione autotest alle **ore 22:30 di ogni giorno**, sia per valutare l'efficienza delle batterie che comunicare la sopravvivenza dell'impianto stesso.

- » **Ora 1° Autotest:** 22
- » **Min. 1° Autotest:** 30
- » **Intervallo Autotest:** 24 (ogni 24 ore)
- » **Autotest in Accensione:** NO

Programmatore Orario

Il **Programmatore Orario (PO)** ha la possibilità di gestire le accensioni automatiche dell'impianto e le attivazioni degli OC.

Attivazione Straordinario

Mentre sta suonando il tempo di preavviso all'accensione, deve essere digitato un Codice abilitato all'inserimento dello straordinario (vedi "Prog.Cod.Utente / ... / Attiva Straord." con un "SI") e poi deve essere premuto il **tasto (8)**.

- Ogni volta si ritarda l'accensione di 1 ora per un massimo di 3 volte. Secondo la normativa CEI 79.2, il ritardo dell'accensione può essere massimo di 180 minuti.

Spegne Programmatore Orario Attivo

Digitando un Codice abilitato allo spegnimento con Programmatore Orario Attivo (vedi "Prog.Cod.Utente / ... / Spegne PO attivo" con un "SI"), si permette al Codice Utente di spegnere l'impianto, anche quando l'impianto risultasse acceso da Programmatore.

Programmazione Operazioni

Il giorno della settimana si sincronizza automaticamente con la data impostata nel sistema e fa corrispondere i giorni di programmazione come segue:

1	2	3	4	5	6	7
Lunedì	Martedì	Mercoledì	Giovedì	Venerdì	Sabato	Domenica

In questo modo programmando il giorno 3, si programmano le operazioni da effettuare il Mercoledì.

(ATTENZIONE AD INSERIRE CORRETTAMENTE LA DATA)

Le **operazioni** che possono essere attivate all'orario programmato sono:

- Accensione ON, Accensione HOME, Accensione AREA
- Spegnimento
- Avviso Inserimento

Oltre all'avviso che si otterrebbe impostando un tempo nell'opzione "Durata Avviso", è possibile programmarne altri, con questa operazione.

- **Esempio:** Se devo avvisare con qualche minuto di anticipo, l'attivazione di un uscita O.C., programmo l'operazione "Avviso Inserimento" all'orario desiderato.
- **Esempio:** (22:25 - Avviso Inserimento) e (22:30 - Attivazione O.C. 12)

- Attiva O.C. (da 1 a 24)

Per selezionare l'uscita desiderata, confermare con **(ENT)** e premere il pulsante freccia verso il basso, a questo punto premere **(CLR)**, inserire il **numero dell'O.C.** e confermare con **(ENT)**.

- **Attenzione:** l'uscita O.C. così associata dovrà essere programmata come "**O.C. timer**" così non può essere comandato dal Codice Utente, oppure "**OC utente**" così può essere comandato da Codice Utente, con un tempo che va da 0 a 255 secondi.

- Disattiva O.C. (da 1 a 24): disattiva l'OC, successivamente programmato.

- Nessuna Operazione

Copia da Lunedì

- » **Fino a Venerdì:** copia tutte le operazioni programmate per il giorno 1 fino al giorno 5.
- » **Fino a Domenica:** copia tutte le operazioni programmate per il giorno 1 fino al giorno 7.

per disabilitare il programmatore orario, programmare ogni operazione del giorno 1, con la modalità "Nessuna Operazione", e usare la funzione "copia fino a Domenica".

Programmazione Festività

E' possibile programmare n°10 periodi annuali di festività, durante i quali non verrà eseguita nessuna funzione programmata.

- **Esempio 1:** La festività di un solo giorno, es. 22/07/97, va impostata come segue: 1° - [22 07] [22 07]
- **Esempio 2:** La festività che ha inizio il 25/04/97 e termina il 26/04/97 va impostata: 1° - [25 04] [26 04]
- **Esempio 3:** La festività che ha inizio il 25/12/96 e termina il 06/01/97 va impostata: 1° - [25 12] [31 12] e 2° - [01 01] [06 01]
- **Esempio 4:** La festività seguente non è ammessa: 1° - [15 12] [15 01]
- **Nota:** Non è importante l'ordine in cui si inseriscono i periodi festivi.

Setta SOL - LEG

In questo menù si programmano le date di variazione dell'ora solare in legale e viceversa.

E' possibile impostare annualmente la data del cambio dell'ora solare in legale.

Si ricorda che è possibile aggiornare la data e l'ora anche attraverso la funzione RTC.

- **Esempio 1:** Impostando come segue:
SOL -> LEG [15 03] : Il 15 Marzo dalle ore 02:00, l'orologio si sposta alle ore 03:00.
LEG -> SOL [15 09] : Il 15 Settembre dalle ore 03:00, l'orologio si sposta alle ore 02:00.

Durata avviso

E' possibile far sì che le accensioni automatiche siano preavvisate da un beep, sulle tastiere abilitate, per un tempo programmato nella voce "durata avviso". In questo periodo di tempo, digitando un codice abilitato, sarà possibile ritardare di un'ora l'accensione (inserimento straordinario). **Es.** Se programmo 5 minuti, 5 minuti prima dell'accensione inizia a suonare.

Modalità di funzionamento

- Il Programmatore Orario si comporta come la modalità "a stato".
- La possibilità di spegnere da tastiera o da chiave esterna, si programma all'interno del menù Codice Utente e Programmazione Chiave.

PROGRAMMAZIONE DEL TELEFONICO

Programmazione numero telefonico

I numeri che possono essere inseriti in totale sono 8; questi sono i numeri che saranno attivati quando si verificheranno gli eventi associati:

- **Numeri da chiamare:** dall' 1 al 8 possono essere associati ad uno qualsiasi dei cinque protocolli disponibili (*Fast, Seia, Sia, Sia_Hayes, Vocale, Contact-Id*).
- **Numero dell' Installatore:** il numero di telefono n° 8 di solito è destinato all'Installatore e può essere usato:
 - a. per trasmettere tutti gli **Eventi** di allarme o tecnici (vedi "Associa Eventi") che sono stati programmati per essere inviati all'installatore; in questo uso è analogo agli altri 7 numeri telefonici;
 - b. per la comunicazione della **Memoria Eventi** della centrale;
 - c. per l'**Allineamento** della centrale (solo con protocollo SIA_HAYES).

ATTENZIONE

Il numero di telefono n. 8, se usato come **Numero dell'Installatore**, dovrà essere programmato con protocollo **SIA_HAYES**, **SIA** o **SEIA**, altrimenti non sarà possibile la ricezione della **Memoria Eventi** con il programma **WINREC**.

Protocollo

Il **protocollo** definisce, per ogni numero di telefono, la modalità con cui dovranno essere trasmessi gli eventi.

FAST FORMAT

E' un protocollo dedicato a particolari ricevitori in uso presso gli Istituti di Sorveglianza; per mezzo di canali aperti o chiusi permette di riconoscere il tipo di eventi trasmessi.

SEIA

E' il protocollo usato per trasmettere gli eventi di allarme e di tipo tecnico con gli stessi strumenti di ricezione, sia hardware che software: modem AVS, computer con programmi Tech o Data Receiver. Non sarà possibile però ricevere la memoria interna in quanto la **LOGITEL8PLUS** ha una gestione completamente diversa e non compatibile con questi programmi.

SIA

E' un protocollo che permette di ricevere gli eventi di allarme e di tipo tecnico con un modem AVS collegato ad un computer dove è stato installato il software di ricezione **WINREC**. A differenza del protocollo SEIA, questo è più evoluto e permette di assegnare per ogni linea il tipo di allarme da inviare.

Esempio: l'ingresso n° 3 è stato programmato come "linea di tipo 24 ore" per una comunicazione di allarme rapina.

In SEIA si potrà comunicare "allarme linea n° 3".

Con il SIA si potrà comunicare "allarme rapina linea n° 3".

SIA HAYES

E' un protocollo analogo al precedente SIA, permette di riprogrammare la centrale e ricevere gli eventi di allarme e di tipo tecnico, con il modem Hayes **mod.XM40** o certificato AVS e software **WINREC**.

VOCALE

Qualora sia installata la scheda opzionale **EUROSINT** e vengono associate le linee di ingresso al numero telefonico nel menù "**Associa Linee**", si ha la possibilità di inviare, al numero programmato, i messaggi di allarme.

(vedi "Esempio di programmazione telefonica").

Inoltre possono essere trasmessi eventi di tipo tecnico (vedi "Prog.Telefonico / Associa Eventi") come il livello batteria e la mancanza rete.

CONTACT-ID

è un protocollo dedicato a particolari ricevitori in uso presso gli Istituti di Sorveglianza;

Account Code

L' **Account Code** (Codice del Cliente) è quel codice che viene inviato associato ad ogni evento e che identifica chi lo invia.

- In **SIA** e **SIA_HAYES** il codice è formato da 6 cifre;
- In **SEIA** e **Fast Format** il codice è formato da 4 cifre;

Deve essere composto partendo da sinistra perché le ultime due cifre a destra non vengono considerate.

Associa linee

In questo Menù si associano le linee di allarme al numero telefonico; un allarme provocato da una delle linee associate invierà una comunicazione telefonica.

(vedi "Esempio di programmazione telefonica")

Numero dei tentativi

Qualora la comunicazione non andasse a buon fine, viene ripetuta per il numero di volte impostato.

E' chiaro che se la comunicazione dovesse andare a buon fine, i tentativi non si ripeteranno.

Per quanto riguarda il protocollo Vocale, il controllo che identifica il buon fine di una chiamata, si abilita attraverso l'opzione "Ascolto Risposta", se l'opzione "Ascolto Risposta" risultasse disabilitato, il combinatore eseguirà tante chiamate quanti sono i tentativi impostati.

Se viene impostato un numero di "**Ripetizioni vocali**" maggiore di 1 è possibile interrompere tutto il ciclo di chiamate premendo il **tasto "3"** dal telefono che riceve il messaggio di allarme durante la pausa tra un messaggio ed il successivo.

Opzioni telefoniche

Si programmano tutte quelle funzioni opzionali che si associano alla linea telefonica e all'uso del combinatore telefonico.

Ascolto linea libera

Nel telefonico è presente un circuito di rilevazione del tono di linea libera, quando si impegna la linea; questo telefonico fa in modo che il numero telefonico venga composto soltanto quando sia presente la linea telefonica.

Nel caso in cui la ricezione del Tono di linea risulti difficile, scegliendo l'opzione "**NO**" si disabilita il circuito di ascolto del tono di linea libera.

Numerazione

Si può scegliere se il telefonico debba formare i numeri telefonici in modalità **Decadica** o **DTMF (Multifrequenza)**.

La modalità DTMF è fortemente consigliata, perché velocizza la composizione del numero.

NOTA:

Nel caso non funzionasse, controllare che l'ente erogante supporti tale servizio e che l'integrato (**PCD3312**) fornito con il dispositivo **mod.LOGICOM** sia montato correttamente.

Connessione

Si configura il telefonico per una comunicazione mediante una linea telefonica o una linea diretta.

Per **connessione diretta** si intende che esiste un'uscita dedicata del combinatore telefonico che collegata all'ingresso del modem (e quindi al computer) permette una trasmissione diretta degli eventi o del contenuto della memoria eventi

(Vedi morsetto con indicazione **MODEM** su circuito **mod.LOGICOM**).

La **connessione linea telefonica** si intende il normale collegamento alla linea telefonica analogica.

Pausa tra tentativi

Qualora le telefonate non andassero a buon fine, tra il secondo tentativo ed ogni successivo verso lo stesso numero telefonico, sarà interposto il ritardo qui programmato.

E' da notare che, per normativa, viene inserita automaticamente una pausa minima di 6 secondi tra telefonate successive.

Numero di ripetizioni vocale

Si definisce quante volte l'eventuale messaggio di sintesi vocale debba essere ripetuto, quando viene attivata una comunicazione telefonica.

Nel caso si voglia comunicare il messaggio ad una **segreteria telefonica fissa** o **cellulare**, è consigliabile impostare un numero sufficiente di ripetizioni, tale da poter garantire la registrazione del messaggio in segreteria.

Ascolto della risposta

Se viene abilitata questa funzione, il messaggio di sintesi vocale inizia ad essere trasmesso solo dopo una risposta dell'Utente chiamato; in questo caso, la telefonata viene considerata come "**andata a buon fine**" e, quindi, non verrà più ripetuta. Non abilitando questa funzione, il messaggio avrà inizio appena il combinatore avrà terminato di comporre il numero telefonico e le telefonate di sintesi vocale verranno ripetute per tutti il numero di tentativi programmati

(vedi "Numero dei Tentativi")

Salto segreteria

Se fosse inserita una segreteria telefonica, si può attuare lo scavalco.

(vedi "**Funzione RTC**")

Numero Squilli Risposta

Abilitando la funzione di Squilli Risposta, con un numero di squilli maggiore di 0, è possibile chiamare l'impianto dove è installata la centrale **LOGITEL8PLUS** con il telefonico **mod.LOGICOM**, per ottenere un collegamento RTC in DTMF (vedi "Funzioni RTC Utente").

- **ATTENZIONE:** La funzione RTC è attiva solo per i codici utente, in cui è programmata questa funzione (vedi "Abilita funzione RTC")

Associa eventi

In questo Menù si associano gli eventi ai numeri di telefono affinché vengano inviati nei protocolli stabiliti:

- **Com. Tamper:** comunicazione di tutti gli eventi di tipo Tamper, al numero di telefono associato.

Se associato ad un protocollo vocale, verrà inviato il messaggio: "Allarme Tamper ..."

- **Esclusione:** comunicazione di una eventuale esclusione di zona al numero di telefono associato.
- **Accensione ON:** comunicazione dell'Accensione in modalità ON al numero di telefono associato e lo spegnimento.
- **Accensione HOME:** comunicazione dell'Accensione in modalità HOME al numero di telefono associato e lo spegnimento.
- **Accensione AREA:** comunicazione dell'Accensione in modalità AREA al numero di telefono associato e lo spegnimento.
- **Mancanza Rete:** comunicazione della Mancanza di tensione di rete al numero di telefono associato, dopo un ritardo programmabile in "Programmazione Tempi".
- **Batteria Bassa:** comunicazione dello stato di basso livello della batteria al numero di telefono associato.
- **Watch Dog:** per Watch Dog si intende una particolare funzione di controllo sul microprocessore; in caso di gravi disturbi elettrici (fulmini, grandi sbalzi di tensione, ecc.) questo circuito provoca un "restart" del sistema senza perdita di nessun dato registrato.
Questo evento di controllo sul funzionamento della centrale, può essere inviato al numero di telefono associato.
- **Comunica Codici:** comunicazione al numero di telefono associato, quando un Codice abilitato alla comunicazione telefonica è stato digitato sulla tastiera.
- **Codice di Emergenza:** comunicazione al numero di telefono associato, quando un Codice di Emergenza abilitato è stato digitato sulla tastiera.
- **Autotest:** comunica al numero associato l'attivazione della funzione di test automatico di batteria e di chiamata telefonica (vedi **Manuale Logitel8Plus**).
- **Comunica Panico:** comunica la pressione dei tasti **(1)** e **(CLR)** in tastiera.
- **Comunica Fuoco:** comunica la pressione dei tasti **(2)** e **(CLR)** in tastiera.
- **Comunica Medico:** comunica la pressione dei tasti **(3)** e **(CLR)** in tastiera.
- **Zona FIRE:** comunica al numero associato l'allarme antincendio pervenuto dalle linee Fire dei satelliti
- **Funzione User:** comunica al numero associato l'inserimento della funzione User

(vedi "Esempio di programmazione telefonica")

NOTA: l'associazione a ciascun numero telefonico degli eventi legati alle zone avviene nel menù Programmazione dei numeri / Associa linee.

Codici Linee

In questo Menù si definiscono, per ogni linea di ingresso della centrale e per ogni protocollo telefonico, tutti i codici che identificano il tipo di evento da trasmettere.

Codifica FAST

I valori dei codici da inserire vanno da 1 a 8.

Esempio: ricevendo questo codice, la centrale di ricezione in **Fast Format** apre, in caso di allarme, un canale corrispondente al codice programmato e lo richiude per un ripristino della linea.

Codifica SIA (valido anche per il protocollo VOCALE)

I codici da inserire vanno da 1 a 12; il computer, collegato alla linea telefonica per mezzo del modem e provvisto di programma di ricezione **WINREC**, ricevendo questo codice, assieme ad altri parametri che il combinatore telefonico invia, è in grado di riconoscere la natura dell'allarme o del ripristino di ogni singola linea della centrale.

(vedi "Esempio di programmazione telefonica")

- I codici **SIA** assegnabili sono:

Cod.	1 :	FURTO
Cod.	2 :	GAS
Cod.	3 :	GENERICO
Cod.	4 :	FUOCO
Cod.	5 :	CALORE
Cod.	6 :	MEDICO
Cod.	7 :	PANICO
Cod.	8 :	EMERGENZA
Cod.	9 :	IRRIGAZIONE
Cod.	10 :	LIVELLO ACQUA
Cod.	11 :	FREDDO
Cod.	12 :	TAMPER

- Per ogni linea di ingresso, la centrale è in grado di riconoscere e, quindi, inviare automaticamente quattro differenti stati:
 - a) ALLARME
 - b) RIPRISTINO
 - c) LINEA ESCLUSA DA OFF ZONE o da funzione USER
 - d) LINEA REINCLUSA DA OFF ZONE o da funzione USER
- **Nota:** Variando questa codifica si varia la natura dei messaggi vocali trasmessi.

Codici FAST

Si programmano tutti i Canali da attivare per le segnalazioni in **Fast Format** che non siano relative agli eventi di linea.

Diamo di seguito tutti i Menù che permettono di inserire i vari parametri:

- Canale **Fast Format** per segnalazione di **Acceso / Spento** della centrale.
- Canale **Fast Format** per segnalazione di allarme della linea dedicata **Tamper**.
- Canale **Fast Format** per segnalazione di allarme della linea dedicata **Fuoco**.
- Canale **Fast Format** per segnalazione di **Watch-Dog** del microprocessore.
- Canale **Fast Format** per segnalazione di **Mancanza della tensione di rete**.

Codice di Comunicazione

E' il codice che, se digitato sulla tastiera della Logitel8Plus, attiva una comunicazione telefonica con il numero di telefono n°8 (Numero Installatore) per ottenere:

- **Scarico memoria** (eventi);
- **Riprogrammazione** (a blocchi);
- **Interrattività seriale** (connessione diretta con PC).

In fabbrica è programmato come **000007**.

Vedere il manuale **WINREC** per maggiori informazioni.

Esempio di programmazione telefonica

Si vogliono gestire i seguenti numeri:

NUMERO	DENOMINAZIONE	PROTOCOLLO	EVENTI
1	Vigilanza	Fast	Allarme e Tecnici
2	Utente A	Vocale	Allarme
3	Utente B	Vocale	Allarme
4			
5			
6			
7	Installatore	Vocale	Tecnici
8	Installatore	Sia_Hayes	Tecnici

Eventi di Allarme

Gli eventi di allarme vengono comunicati se ai relativi numeri telefonici, sono state associate le linee di ingresso di allarme (vedi "Associa Linee")

Es. di comunicato vocale: "Allarme Furto Linea 1" o "Ripristino Furto Linea 1"

- La *parola "Furto"* può essere personalizzata a seconda del tipo di allarme gestito dalla linea di ingresso (Codici Linee "**Codifica SIA**")

Es. di comunicato vocale: "Allarme Fuoco Linea 1" e "Ripristino Fuoco Linea 1"

Es. di comunicato vocale: "Allarme Medico Linea 1" e "Ripristino Medico Linea 1"

- Il *comunicato di ripristino* viene inviato solo se nella Programmazione Opzioni è stata associata la memorizzazione del Ripristino (vedi "manuale Logitel8Plus" - Memoria Ripristino)

Eventi Tecnici

Gli eventi tecnici vengono comunicati ai numeri telefonici associati nella programmazione (vedi "Associa Eventi")

- Il *comunicato di Tamper*, se abilitato in associa eventi, comunica ogni sorta di anomalia di funzionamento e manomissione:

Es. di comunicato vocale: "Tamper Zona 1"

Es. di comunicato vocale: "Tamper Comunicazione Tastiera 0"

Es. di comunicato vocale: "Tamper Comunicazione Satellite 0"

- Il *comunicato di ripristino Tamper* viene inviato solo se nella Programmazione Tamper è stata associata la memorizzazione del Ripristino Tamper (manuale "Logitel8Plus" / Progr. Tamper / Memoria Ripristino Tamper).

Funzione RTC con telefono in DTMF

La funzione RTC (**Remote Telephone Control**), cioè il controllo telefonico a distanza, permette di accedere a determinate operazioni della centrale, mediante un telefono in DTMF, collegato alla rete telefonica o telefono cellulare.

- Deve essere inserita la scheda opzionale di sintesi vocale **EUROSINT**;
- Deve essere programmato un numero di "**Squilli Risposta**" diverso da zero;
- Deve essere abilitato o meno a tale funzione ogni singolo utente (vedi manuale **LOGITEL8Plus** "Abilita Funzione RTC").

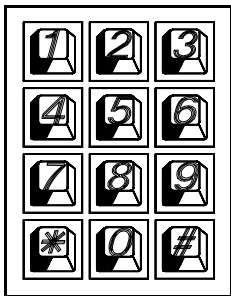
ATTIVAZIONE RTC UTENTE

1. Comporre, con un telefono in DTMF (multifrequenza o "a toni"), il numero telefonico dove si trova installata la centrale **LOGITEL8PLUS**, completa di telefonico **LOGICOM**.
2. Al raggiungimento del numero di "Squilli Risposta" impostato, una voce sintetizzata avvertirà di digitare il Codice Utente.
 - **Se fosse inserita una segreteria telefonica, si può attuare lo scavalramento:**
 - a. Comporre una prima volta il numero telefonico e lasciare squillare per una volta.
 - b. Riattaccare il ricevitore e richiamare una seconda volta, almeno dopo 8 secondi e non oltre 20 secondi dal primo squillo.
 - c. La centrale risponderà al primo squillo.
 - d. Una voce sintetizzata avvertirà di digitare il Codice dell' Utente.
3. Digitare lentamente il Codice dell'Utente, il quale deve essere abilitato alle funzioni RTC; una voce sintetizzata avvertirà se il Codice risulta riconosciuto.
4. Ora si possono attivare le varie funzioni ricordando che, **dopo l'inserimento di un comando, bisogna attendere il segnale bitonale di conferma della centrale.**

Comandi DTMF

I comandi vengono attivati direttamente premendo i tasti sulla tastiera telefonica.

ATTENZIONE: il collegamento sarà attivo soltanto per due minuti, dopo di che, le funzioni RTC saranno inattive per 2 minuti.

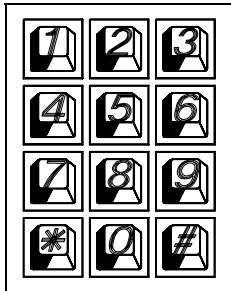


- **[7] TEST:** premendo si hanno le informazioni sulla situazione della centrale.
- **[#] ENTER:** si preme per confermare un dato introdotto dalla tastiera.
- **[5] OFF:** premendolo si provoca lo spegnimento della centrale.
- **[9] ON:** premendolo si provoca l'accensione della centrale in modalità ON.
- **[6] O.C.:** premendolo si attiva la possibilità di comandare le uscite Open Collector dalla n° 1 alla n° 24; si attivano solo gli O.C. che sono programmati come "O.C. utente".
Esempio: per comandare l'O.C. n° 2;
premere successivamente i tasti [6] e [2] seguito da [#]
- **[0] OFF ZONE:** premendolo si attiva la possibilità di escludere le linee di ingresso della centrale dalla n° 1 alla n° 56.
- **[3] OFF TEL:** premendolo si provoca l'interruzione della comunicazione telefonica.

ATTIVAZIONE RTC INSTALLATORE

1. vedi punto 1 Attivazione RTC Utente
2. vedi punto 2 Attivazione RTC Utente
3. Digitare lentamente il codice Installatore
4. Ora si possono attivare le varie funzioni ricordando che, **dopo l'inserimento di un comando, bisogna attendere il segnale bitonale di conferma della centrale.**

Comandi DTMF



- **[2]** Premendolo si attiva lo **Scarico Memoria Eventi** sull'ottavo numero telefonico, disponibile su centrale V.0.90 e seguenti.
NOTA: lo scarico memoria eventi può avvenire anche in **VOCALE**.
- **[4]** Premendolo si attiva la possibilità di variare la Data e l'Orà a distanza.
Dopo il [4], digitare in sequenza le cifre della Data e Ora. Ad ogni cifra ricevuta corrisponde un beep della centrale.
Per esempio, per impostare la data 3 Aprile 98, ore 9 e 50, digitare le cifre:
0 3 0 4 9 8 0 9 5 0, un segnale bitonale confermerà l'aggiornamento del sistema.
- **[8]** Richiesta di **Riprogrammazione** che avviene sull'ottavo numero telefonico, disponibile su centrale 0.90 e seguenti.

Esempio di utilizzo della funzione RTC

- Continuano ad arrivare telefonate di "Allarme Zona 2"
 - Telefono al numero dove risiede l'impianto **LOGITEL8PLUS**.
 - Inserisco il codice Utente abilitato
 - Interrogo la centrale con il tasto [7], mi conferma "Allarme Zona 2"
 - Spengo la centrale con il tasto [5]
 - Parzializzo la zona 2 con i tasti [0] + [2] + [#]
 - Accendo la centrale con il tasto [9]
 - Interrogo con il tasto [7] l'avvenuta accensione
 - Chiudo la telefonata con il tasto [3]
altro ...
 - Dimentico l'impianto spento, lo accendo con il tasto [9]
 - Non ricordo se è stato acceso l'impianto, lo interrogo con il tasto [7]
 - Devo dare la possibilità ad una persona accedere nell'abitazione ...
 - Devo accendere l'impianto di irrigazione ...
 - Devo accendere il riscaldamento ...
 - Devo chiudere elettricamente degli abbaini ...
ecc ...
- Senza alcun intervento sul posto ho risolto il problema.

Memoria Eventi

Tutti gli eventi che sono stati programmati per essere registrati nella memoria eventi della centrale possono essere visionati. La memoria é limitata a 250 eventi e, una volta raggiunto tale limite, il nuovo evento "spingerà fuori" il primo accaduto; saranno, quindi, registrati sempre gli ultimi 250 eventi.

Entrando nel Menù della Memoria Eventi si ha la possibilità di analizzare tutto ciò che é accaduto partendo dall'ultimo evento, cioè quello più recente, per retrocedere nel tempo fino a quello più vecchio.

Quando compare un evento di allarme provocato da una linea, premendo una volta il tasto **[CLR]** si ha l'informazione se l'**Evento Segnalato** dal combinatore telefonico è stato comunicato o meno a ciascuno degli 8 numeri telefonici; premendolo una seconda volta, si visualizza la **Stringa Associata**.

L'evento risulta non comunicato se in fase di programmazione non si è associato al numero telefonico.

Reset EEPROM

Confermando il **RESET EEPROM** si provoca il ripristino di tutta la configurazione della centrale riportandola ai valori di fabbrica.

Test delle zone

La funzione test delle zone permette di visualizzare lo stato di tutte le zone della centrale.

- Il tasto **(5)**, permette di disattivare o attivare la funzione di memoria, inoltre uscendo e rientrando dalla funzione MEMO, si ha la cancellazione delle precedenti memorizzazioni.
- Il tasto **(CLR)**, permette l'uscita dalla funzione Test delle Zone.
- I tasti freccia **(↑)** e **(↓)** permettono la selezione del gruppo di zone da visualizzare.
- La dicitura **(MEMO)** segnala che la modalità di memorizzazione è attiva, quindi lo sbilanciamento di una o più linee, provoca la relativa memorizzazione.

Blocca Menu

Entrando in questa modalità, si avrà la possibilità di bloccare tutte le segnalazione di allarme per un tempo di 60 minuti, al fine di intervenire comodamente nell'installazione o manutenzione dell'impianto.

Il tempo può essere ripristinato a 60 minuti, semplicemente uscendo e rientrando da questo menù o premendo un tasto qualsiasi.

Versione EPROM

In questo menù si visualizza la versione e la data del software della centrale.

La versione del software della tastiera, viene visualizzata premendo contemporaneamente i tasti **(CLR)** ed **(ESC)**.

Reset dei Codici

Qualora si perdesse il Codice dell'Installatore, si renderebbe impossibile la programmazione della centrale e, quindi, anche la possibilità di poterlo variare.

E' possibile effettuare il Reset di tutti i codici, attivando una particolare procedura.

1. Chiudere e mantenere chiuso il **(ponticello S1)** a fianco del pulsante di RESET.
2. Premere e rilasciare il pulsante di Reset posto sulla scheda della centrale.
3. Dopo circa 6 secondi si attiva il relè di allarme; appena si attiva, rimuovere il **(ponticello S1)**.
4. Il relè di allarme si disaccende automaticamente dopo circa 2 secondi.
5. A questo punto il codice installatore è stato portato al valore di default [000000], risultano disinstallate tutte le tastiere e il telefonico tranne una tastiera a display, e sono azzerate tutte le accensioni e le chiamate telefoniche pendenti.

! ANNOTAZIONE IMPORTANTE !

I seguenti parametri torneranno ai valori stabiliti in fabbrica:

- Codice Installatore: **000000**
- Codice Utente 1: **000010 (abilitato)**
- Codice Utente 2 a 8: **000020 a 000080 (non abilitati)**
- Tastiere: **1**
- Satelliti: **0**
- Telefonico: **NO**

Tabella di programmazione

Vers. CENTRALE:	Vers. TASTIERA:	LOGICOM:
-----------------	-----------------	----------

Installazione

Tastiere a Display: (1)	Telefonico: (No)	Espansioni:
-------------------------	------------------	-------------

Prog. Linee

	1	2	3	4	5	6	7	8	9	10
Linea										
Impulsi										
On										
Home										
Area										
Relè										
Memoria										
Restore										
Buzzer										
Dop. Bil.										
Chime										
Door										
Test										
Stringhe										

Prog. Linee (doppie)

	11	12	13	14	15	16	17	18	19	20
Linea										
Impulsi										
On										
Home										
Area										
Relè										
Memoria										
Restore										
Buzzer										
Dop. Bil.										
Chime										
Door										
Test										
Stringhe										

Prog. O.C. (Centrale)

	FUNZIONE	TEMPO	ASSOCIA ZONE	ALTRO
O.C. 1				
O.C. 2				
O.C. 3				
O.C. 4				
O.C. 5				
O.C. 6				
O.C. 7				
O.C. 8				

Prog. Linee (Satellite 1)

	25	26	27	28	29	30	31	32
Linea								
Impulsi								
On								
Home								
Area								
Relè								
Memoria								
Restore								
Buzzer								
Dop. Bil.								
Chime								
Door								
Test								
Stringhe								

Prog. Linee (Satellite 1 + ExpEuro)

	33	34	35	36	37	38	39	40
Linea								
Impulsi								
On								
Home								
Area								
Relè								
Memoria								
Restore								
Buzzer								
Dop. Bil.								
Chime								
Door								
Test								
Stringhe								

Prog. O.C. (Satellite 1)

	FUNZIONE	TEMPO	ASSOCIA ZONE	ALTRO
O.C. 9				
O.C. 10				
O.C. 11				
O.C. 12				
O.C. 13				
O.C. 14				
O.C. 15				
O.C. 16				

Prog. Linee (Satellite 2)

	41	42	43	44	45	46	47	48
Linea								
Impulsi								
On								
Home								
Area								
Relè								
Memoria								
Restore								
Buzzer								
Dop. Bil.								
Chime								
Door								
Test								
Stringhe								

Prog. Linee (Satellite 2 + ExpEuro)

	49	50	51	52	53	54	55	56
Linea								
Impulsi								
On								
Home								
Area								
Relè								
Memoria								
Restore								
Buzzer								
Dop. Bil.								
Chime								
Door								
Test								
Stringhe								

Prog. O.C. (satellite 2)

	FUNZIONE	TEMPO	ASSOCIA ZONE	ALTRO
O.C. 17				
O.C. 18				
O.C. 19				
O.C. 20				
O.C. 21				
O.C. 22				
O.C. 23				
O.C. 24				

Prog. Codici

	Codice 1	Codice 2	Codice 3	Codice 4	Codice 5	Codice 6	Codice 7	Codice 8
Codice	000010	000020	000030	000040	000050	000060	000070	000080
Cod. Emergenza	000011	000021	000031	000041	000051	000061	000071	000081
Codice Attivo	si	no	no	no	no	no	no	no
Accende in ON	si	no	no	no	no	no	no	no
Accende in HO	no	no	no	no	no	no	no	no
Accende in AR	no	no	no	no	no	no	no	no
Spegne centrale	si	no	no	no	no	no	no	no
Spegne senza OFF	no	no	no	no	no	no	no	no
Spegne PO attivo	no	no	no	no	no	no	no	no
Attiva straordinario	no	no	no	no	no	no	no	no
Cambia codice	si	no	no	no	no	no	no	no
Vedi memoria	si	no	no	no	no	no	no	no
Abilit. OFF ZONE	si	no	no	no	no	no	no	no
Esclude Buzzer	si	no	no	no	no	no	no	no
Comunica Codice	no	no	no	no	no	no	no	no
Com. Cod. Emerg	no	no	no	no	no	no	no	no
Abil. fun. RTC	no	no	no	no	no	no	no	no
Interrompe com.	no	no	no	no	no	no	no	no
Test Uscite	no	no	no	no	no	no	no	no
Reset Linea Fire	si	no	no	no	no	no	no	no
Attiva USER	no	no	no	no	no	no	no	no
Parzial. USER								
Attiva O.C.	0	0	0	0	0	0	0	0
O.C. emergenza	0	0	0	0	0	0	0	0

Programmatore Orario

	OPER. 1	OPER. 2	OPER. 3	OPER. 4	OPER. 5	OPER. 6
Giorno 1 LUN						
Giorno 2 MAR						
Giorno 3 MER						
Giorno 4 GIO						
Giorno 5 VEN						
Giorno 6 SAB						
Giorno 7 DOM						

Festività

--	--	--	--	--	--	--	--	--

Programmazione numeri telefonici

	Numero	Protocollo	Acc. Code	Ass. Linee	Tentativi
Telefono 1					
Telefono 2					
Telefono 3					
Telefono 4					
Telefono 5					
Telefono 6					
Telefono 7					
Telefono 8					

Opzioni telefoniche

Ascolto linea libera:	Pausa tentativi:	Num. squilli RB:
Numerazione:	Num. ripetizione vocale:	Autotest:
Connessione:	Ascolto risposta:	

Programmazione della centrale attraverso la linea telefonica

Collegamento

Per collegamento telefonico si intende che il combinatore telefonico deve essere connesso alla linea telefonica; il computer é collegato alla linea telefonica mediante il modem, connesso alla porta seriale **COM1** o **COM2**.

Sul computer deve essere installato il Programma **WINREC** (Opzionale).

COMPUTER

Dopo aver installato correttamente il software sul computer, aprire il programma **WINREC**.

a) Programmare tutte le configurazioni relative all'impianto.

Si deve fare molta attenzione a programmare il **Codice di Programmazione** uguale a quello impostato nella centrale, altrimenti il trasferimento della configurazione dal computer alla centrale non potrà avvenire.

b) Si consiglia di lasciare inizialmente quello di fabbrica, sia sul programma che sulla centrale.

c) Dopo aver eseguito alcune prove, una volta pratici nelle procedure, variarli entrambi.

d) Salvare le configurazioni della centrale con il relativo Codice per mezzo del Menù **[Salva]**.

- Ricordarsi il numero del Codice con cui é stata salvata la configurazione, perché con lo stesso valore dovrà essere programmato l'**Account Code** riferito al telefono n° 8, che é il Numero dell'Installatore.

e) Dopo aver salvato, aprire il programma **WINREC**.

- E' consigliabile portarsi, attraverso il Menù **[Ricevitore]** nel Menù **[Linea telefonica]** delle Ricezioni. In questo modo saranno sempre a video tutte le ricezioni che giungeranno al **WINREC**.

LOGITEL8PLUS

1) La centrale deve essere collegata a tutti i dispositivi che costituiscono l'impianto.

2) Deve essere alimentata sia dalla tensione di rete che da quella della batteria.

3) Il display della tastiera non deve indicare alcun tipo di mal funzionamento.

4) Collegare la linea telefonica ed il telefono agli appositi morsetti di collegamento, posti sulla scheda del combinatore telefonico **LOGICOM**. Il morsetto centrale posto tra l'ingresso e l'uscita della linea telefonica deve essere collegato a terra per un corretto funzionamento degli scaricatori di tensione.

5) Nel Menù di Installazione, il telefonico deve essere dichiarato come esistente.

6) **Programmare** in modo corretto la data in centrale (**giorno, mese ed anno**), che deve corrispondere a quella del computer. Questo deve essere eseguito nel modo corretto perché l'algoritmo della crittografia dei dati trasmessi usa anche i parametri della data.

7) Impostare nel **numero telefonico n° 8** (Numero dell'Installatore) le cifre corrispondenti al numero dove é collegato il modem e, quindi, il computer (vedi manuale **LOGICOM**).

8) All'interno della programmazione del combinatore telefonico, si deve **assegnare l' Account Code** della centrale in corrispondenza del n° 8 di telefono; questo valore deve essere uguale a quello con cui é stata salvata la configurazione della centrale nel programma **WINREC**.

9) Inserire il codice di Programmazione.

Si deve fare molta attenzione a programmare il **Codice di Programmazione** uguale a quello impostato nella configurazione salvata nel computer, altrimenti il trasferimento dal computer alla centrale non potrà avvenire.

10) Uscire dalla programmazione della centrale; sul display si visualizza la data e l'ora corrente.

11) Digitare il **Codice di Comunicazione**, seguire il menù fino a riprogrammazione, premere **(ENT)** per entrare e poi confermare con il tasto **(ENT)**.

» Il **Codice di Comunicazione** in fabbrica é programmato con le cifre: **000007**.

A questo punto la centrale formerà il Numero dell'Installatore e si metterà in comunicazione con il modem collegato al computer e, se i Codici di Programmazione inseriti nella centrale e nel programma salvato nel **WINREC** saranno riconosciuti uguali, la **LOGITEL8PLUS** invierà l'Account Code; in questo modo il computer ricerca nel suo archivio l'esatta configurazione ed inizierà automaticamente il trasferimento dei dati verso la centrale.

