

Telemecanique

Protocole Modbus Esclave

Modbus Slave Protocol

Instruction de service
Instruction sheet
Bedienungsanweisung
Istruzioni di servizio
Instrucción de servicio
10/2006



Telemecanique

FRANÇAIS**5****ENGLISH****27****DEUTSCH****53****ITALIANO****79****ESPAÑOL****105**F
R
A
N
Ç
A
I
SE
N
G
L
I
S
HD
E
U
T
S
C
HI
T
A
L
I
A
N
OE
S
P
A
Ñ
O
L

F
R
A
N
Ç
A
I
S

E
N
G
L
I
S
H

D
E
U
T
S
C
H

I
T
A
L
I
A
N
O

E
S
P
A
Ñ
O
L

Sommaire

Consignes générales de sécurité _____	3
1 - Versions minimales des terminaux et logiciels _____	5
2 - Installation du protocole : lancer XBT L1000 _____	5
3 - Principe de fonctionnement _____	5
4 - Contenu de la table de dialogue _____	6
5 - Configuration de la table de dialogue _____	7
6 - Symboles Equipements _____	7
7 - Paramètres protocoles _____	7
8 - Objets supportés _____	8
9 - Mise en œuvre Modbus Esclave _____	8
9.1 - Adressage _____	8
9.2 - Câbles _____	9
9.3 - Schémas _____	9
10 - Principe de la bande passante _____	13
10.1 - Principe général de fonctionnement _____	13
10.2 - Calcul de l'occupation de bande passante _____	14
10.3 - Conseils _____	18
11 - Diagnostic _____	19
12 - Annexes _____	20
12.1 - Date et heure interne _____	20
12.2 - Requêtes de communication _____	20
12.3 - Calcul de contrôle de trame (CRC) Modbus Esclave _____	23

Consignes générales de sécurité

Informations importantes

AVIS

Veuillez lire soigneusement ces consignes et examiner l'appareil afin de vous familiariser avec lui avant son installation, son fonctionnement ou son entretien. Les messages particuliers qui suivent peuvent apparaître dans la documentation ou sur l'appareil. Ils vous avertissent de dangers potentiels ou attirent votre attention sur des informations susceptibles de clarifier ou de simplifier une procédure.



L'apposition de ce symbole à un panneau de sécurité Danger ou Avertissement signale un risque électrique pouvant entraîner des lésions corporelles en cas de non-respect des consignes.



Ceci est le symbole d'une alerte de sécurité. Il vous avertit d'un risque de blessures corporelles. Respectez scrupuleusement les consignes de sécurité associées à ce symbole pour éviter de vous blesser ou de mettre votre vie en danger.

DANGER

DANGER indique une situation dangereuse **entraînant** la mort, des blessures graves ou des dommages matériels.

AVERTISSEMENT

AVERTISSEMENT indique une situation présentant des risques susceptibles de **provoquer** la mort, des blessures graves ou des dommages matériels.

ATTENTION

ATTENTION indique une situation potentiellement dangereuse et susceptible d'**entraîner** des lésions corporelles ou des dommages matériels.

REMARQUE IMPORTANTE

L'entretien du matériel électrique ne doit être effectué que par du personnel qualifié. Schneider Electric n'assume aucune responsabilité des conséquences éventuelles découlant de l'utilisation de cette documentation. Ce document n'a pas pour objet de servir de guide aux personnes sans formation.

© 2005 Schneider Electric Tous droits réservés.

1 - Versions minimales des terminaux et logiciels

Le protocole Modbus Esclave est disponible uniquement sur les terminaux XBT N401(1)(2), XBT N410(2) et XBT R411, programmés avec un logiciel XBT L1000 de version V4.40 minimum.

2 - Installation du protocole : lancer XBT L1000

Deux cas :

- La boîte de dialogue "Installer Protocole" s'ouvre automatiquement.
- Si un protocole est déjà installé, vous pouvez mettre à jour la version déjà installée ou installer un autre protocole. Fermer toutes les applications ouvertes dans XBT L1000 puis sélectionner le menu Fichier/Installer protocole.

3 - Principe de fonctionnement

L'XBT est totalement passif vis-à-vis de la communication. L'automate lit ou écrit les informations dans la mémoire de l'XBT. Si l'automate ne donne aucune information à l'XBT (ou ne vient pas lire dans la mémoire de l'XBT) le rafraîchissement des valeurs ne se fait pas. Au delà du timeout de communication, si celui-ci est configuré, les valeurs sont remplacées par des caractères ? et un message système "Connexion en cours" apparait. Pour ne pas configurer le timeout, il faut saisir la valeur 0 pour ce paramètre.

Après l'appui sur une touche par l'utilisateur, et tant que le mot "Etat des touches de fonction" n'a pas été lu par l'automate, la diode associée à cette touche clignote rapidement, et tout nouvel appui sera ignoré. Une fois ce mot lu par l'automate, la led ne clignote plus et la touche est de nouveau exploitable.

En mode Modbus Esclave, le terminal XBT ne lit/écrit pas les variables de l'automate.

4 - Contenu de la table de dialogue

N°	FONCTIONS	Fonction XBT N401(1)	Saisie XBT N401(2)	Saisie XBT N410(2)	XBT R411
1	Images touches fonction statiques				
2	Images touches système				
3	Images touches numériques				
4	Contrôle de la communication				
5	Mise à l'heure API				
6	N° page affichée				
7	N° du dernier champ saisi				
22	N° dernière alarme prise en compte				
8	Compte rendu				
9	Taux de remplissage historique				
24	Tracé des courbes effectué				
30	Checksum application				
31	Etat avancé du terminal				
32	Dernière recette transférée				
10	N° de page à traiter				
11	N° champ à saisir				
12	Commande impression				
33	N° de recette à transférer				
25	Déclenchement de tracé des courbes				
13	Autorisation d'écriture table				
26	Interdiction transfert recette				
14	Effacement historique / Fonctionnalités avancées				
15	Commande des diodes				
16	Verrouillage touches fonction statiques				
17	Verrouillage touches système				
18	Verrouillage touches numériques				
34	Langue du terminal				
19	Table des alarmes				
20	Mise à l'heure du terminal				
21	Table d'impression en format libre				

	: Fonctions sélectionnées par défaut
	: Autres fonctions disponibles
	: Non disponible

5 - Configuration de la table de dialogue

- Sélectionner Configuration / Table de dialogue.
- Indiquer l'adresse du début de table, le temps de cycle.
- Construire la table en ajoutant ou en supprimant les fonctions requises par votre application.

NOTA Se reporter au guide d'exploitation des terminaux Magelis XBT N / XBT R pour connaître le détail du contenu de la table de dialogue.

6 - Symboles Equipements

Le terminal XBT étant totalement passif, le protocole Modbus Esclave ne nécessite pas la déclaration de symboles équipements.

7 - Paramètres protocoles

Sous XBT L1000 dans le menu configuration, choisir paramètres protocoles (voir tableau ci-après).

Se reporter au manuel d'exploitation de l'automate pour savoir comment configurer le protocole Modbus esclave.

	RTU (8 bits)
Système de codage	8 bits code binaire
Nombre de bits par caractère	
- Start bit	1
- Nombre de bits de données	8
- Bit de parité	paire/impair/sans
- Stop bit*	1
- Vitesse (Bauds)	600/1200/2400/4800/9600/19200
Organisation du message	
- Message	Trame Modbus
- Contrôle	CRC 16
- Fin de trame	Silence de 3,5 caractères
Types d'interface	RS485
Timeout	de 0s à 120s
N° d'esclave	Adresse du terminal (de 1 à 30) valeur à 0 = multidiffusion valeur à 31 = déconnexion

(*) La configuration 'Sans parité' + 1 bit de stop est possible, sans être toutefois conforme au standard Modbus.

8 - Objets supportés

La mémoire interne de l'XBT adressable est limité à 300 mots, de l'adresse 0 à 299.

	Mnémonique (syntaxe)	Identificateurs de mnémoniques
Bit de mot	%MWi:Xj	i: (0...299) j: (0...F)
Mot	%MWi	i: (0...299)
Double Mot	%MDi	i: (0...298)
Flottant	%MFi	i: (0...298)
Chaîne	%CHi	i: (0...299)

9 - Mise en œuvre Modbus Esclave

9-1 Adressage

Avec le protocole Modbus Esclave, le terminal se comporte comme un esclave. De ce fait, il répond à une adresse comprise entre 0 et 30.

La valeur 0 est réservée pour la multidiffusion (broadcast). Les messages envoyés à l'adresse 0 seront reçus par tous les équipements connectés au bus. Ceci peut-être utilisé pour envoyer des informations identiques à tous les équipements, au lieu de transmettre un message à chaque équipement.

La valeur 31 est synonyme de déconnexion pour le terminal. Un terminal détecte une adresse 31 lorsque aucun câble n'est connecté à celui-ci. De ce fait, tout terminal configuré avec cette adresse se croit déconnecté et affiche des messages demandant une reconnexion.

Plusieurs types de connexion sont proposés :

- en utilisant un câble XBT Z968 (droit) ou XBT Z9680 (coudé) : l'adresse du terminal est codée en dur et vaut 4.
- en utilisant un câble XBT Z938 : l'adresse du terminal est configurée au niveau du logiciel.
- en utilisant un câble XBT Z908 et un boîtier SCA62 : l'adresse est configurée "en dur" à l'aide des straps du boîtier SCA62 (L'adresse sera comprise entre 1 et 30).

9-2 Câbles

	Equipement connecté	Liaison physique	Référence
XBT N401/N410 XBT R411	Twido	RS485	XBT Z908 + SCA62 (SUBD25 <-> Boîtier SCA62)
	Micro		
	Premium		
	Nano		
	LU9GC3	RS232C	XBT Z938 (SUBD25 <-> RJ45)
	Quantum		XBT Z9710 (SUBD25 <-> SUBD9)
Momentum	XBT Z9711 (SUBD25 <-> RJ45)		

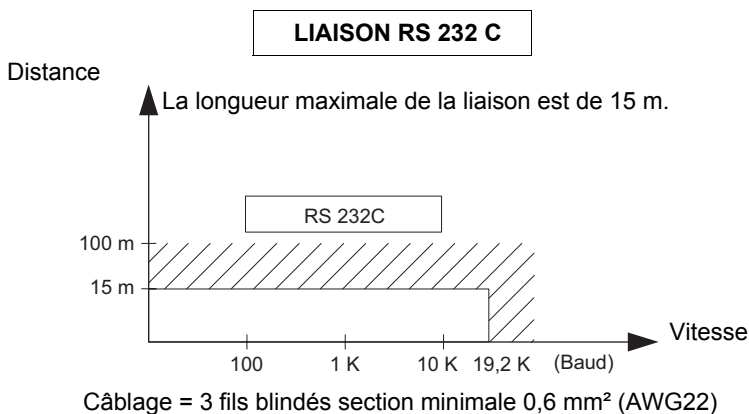
⚠ AVERTISSEMENT

MANIPULATION ACCIDENTELLE

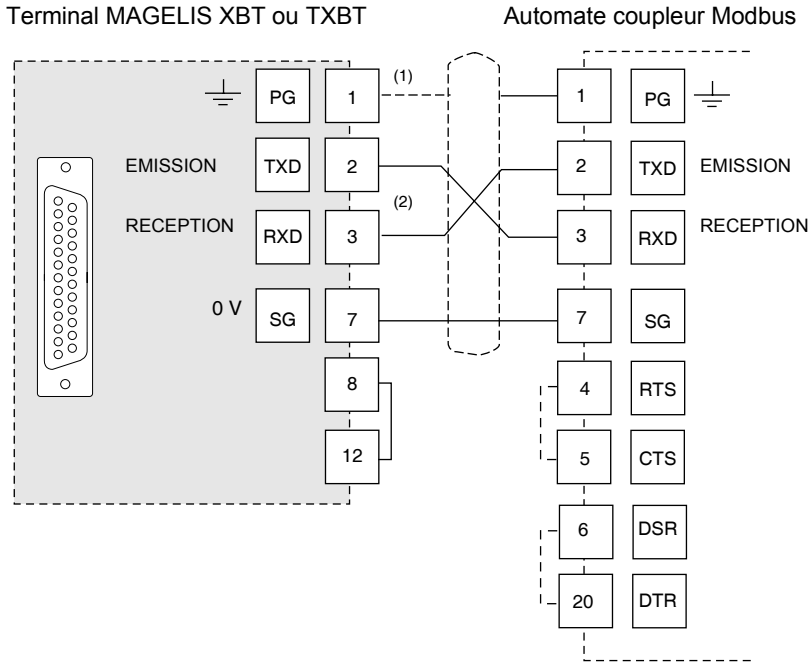
Pour les XBT N, mettre le produit sous tension avant de démarrer le produit maître du bus.

Le non-respect de cette consigne peut endommager l'appareil ou entraîner de graves blessures, voire la mort.

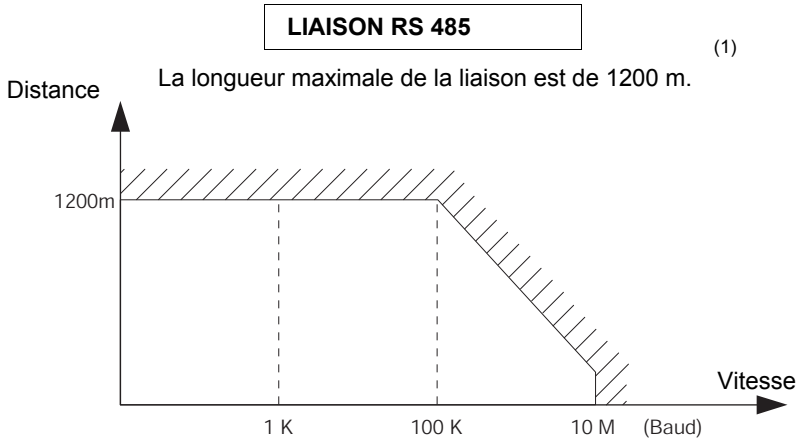
9-3 Schémas



LIAISON RS 232 C

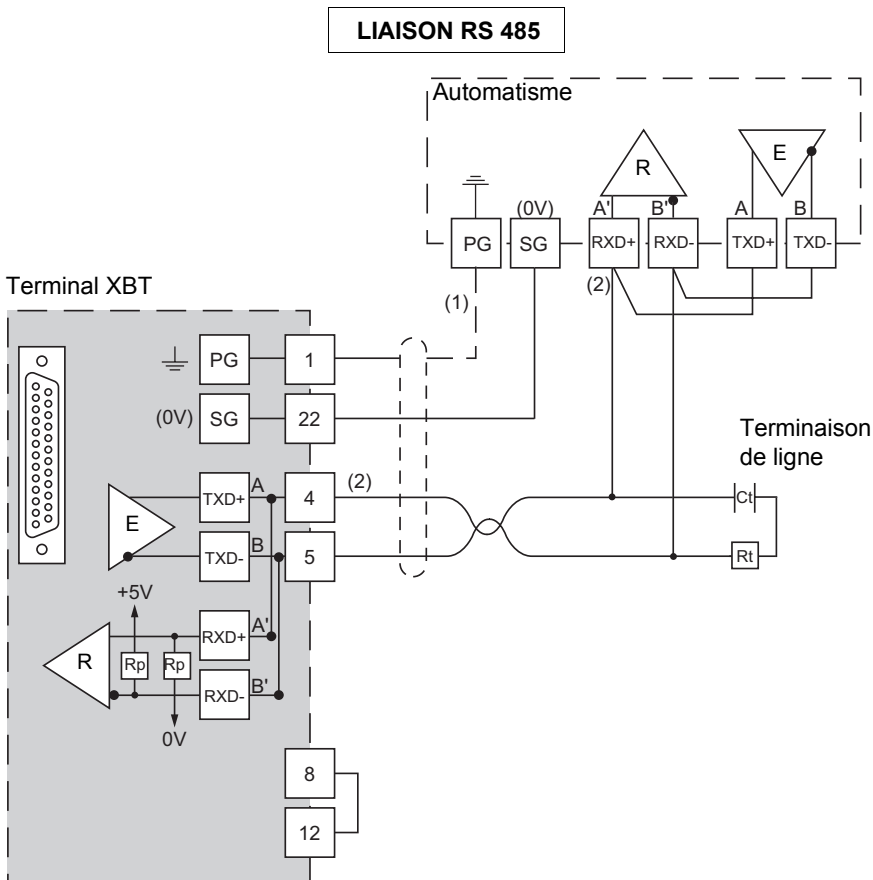


- (1) Le raccordement du blindage aux deux extrémités dépend des contraintes électriques liées à l'installation.
- (2) Dans certaines configurations, il n'est pas nécessaire d'inverser les broches 2 et 3. Se référer à la documentation de l'automate utilisé.



Câblage = 2 paires torsadées blindés section minimale 0,6 mm² (AWG22) (plus 0V)

(1) LA LONGUEUR MAXIMALE AVEC LA LIAISON RS 485 EST DE 1200 M SOUS RESERVE QUE L'(ES) EQUIPEMENT(S) RACCORDE(S) AU TERMINAL XBT N'APPORTE(NT) PAS DE LIMITATIONS PLUS SEVERES.



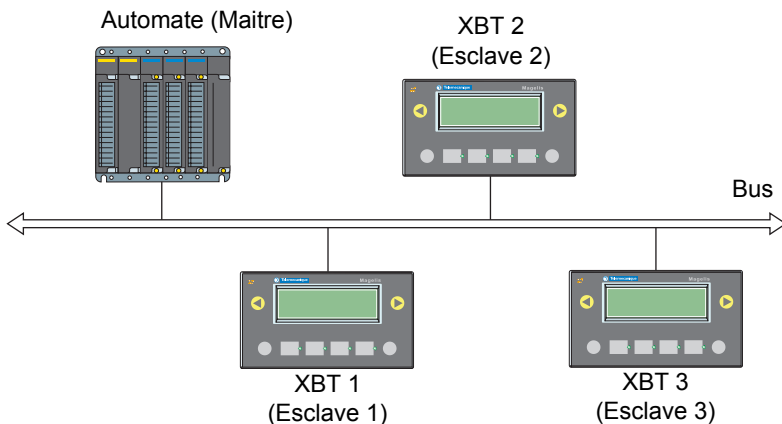
- (1) Le raccordement du blindage aux deux extrémités dépend des contraintes électriques liées à l'installation.
- (2) R_t : résistance d'adaptation de ligne (typiquement 110Ω). Il est préconisé d'installer l'adaptation de ligne avec un circuit RC ($R = 120 \Omega / 0,25 W$ et $C = 1nF / 10 V min$). Veiller à n'installer qu'une seule adaptation de ligne.

NOTA Les résistances R_p sont intégrées dans les XBT et valent $4,7 k\Omega$ pour les XBT N et $100k\Omega$ pour les XBT R.

10 - Principe de la bande passante

10-1 Principe général de fonctionnement

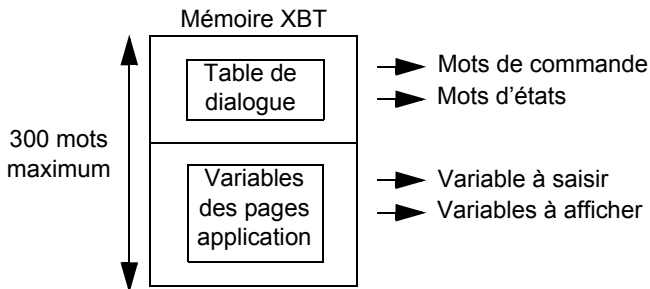
Le protocole Modbus Esclave fonctionne en mode point à point ou multidrop. L'automate est connecté à un ou plusieurs terminaux.



Les échanges de données entre les terminaux et l'automate se font par cycles de transmission d'informations, pendant lesquels l'automate exécutera des requêtes de lecture / écriture dans la mémoire des XBT (Par exemple, un automate pourra lire des valeurs toutes les 300ms dans la mémoire d'un afficheur).

L'automate effectuera les opérations suivantes :

- Ecriture dans la table de dialogue (mots de commande).
- Lecture des mots de la table de dialogue (mots d'état).
- Ecriture des variables (variables à afficher).
- Lecture des variables (variables saisies par l'utilisateur).



Chaque transmission de requête de la part de l'automate se traduit par une certaine occupation de la bande passante. De ce fait, avant de constituer une architecture de

communication, il est nécessaire de calculer le taux d'occupation de la bande passante pour éviter une éventuelle saturation.

Rappels généraux

- Pour une vitesse de transmission de 19200 bauds, le temps de transmission d'un mot est d'environ 1 ms.
- Un automate envoyant une requête d'écriture à un terminal requiert :
 - 9 octets pour l'émission,
 - 8 octets pour l'acquittement.

Soit 17 octets (voir § a) [Ecriture de n mots à l'initiative du maître, Page 20](#)).

- Un automate envoyant une requête de lecture à un terminal requiert :
 - 8 octets pour l'émission
 - 5 octets pour l'acquittement

Soit 13 octets (voir § c) [Lecture de n mots de sortie ou internes à l'initiative du maître, page 21](#))

Un mot = 2 octets. Donc, par exemple, l'envoi d'un mot en écriture nécessite :
 $17 + 2 = 19$ octets

10-2 Calcul de l'occupation de bande passante

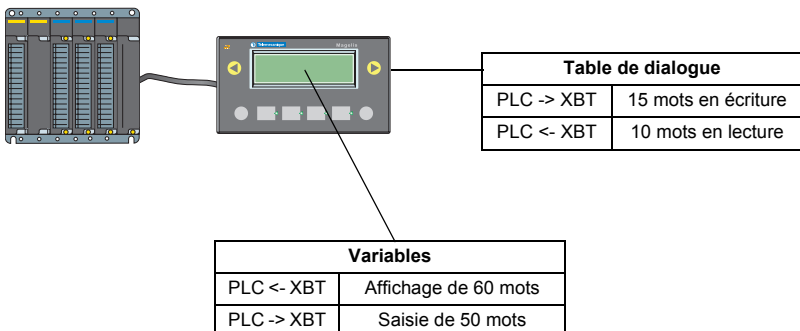
La bande passante désigne la quantité d'informations pouvant circuler sur le réseau par seconde. Celle-ci dépend de plusieurs paramètres, tels que la vitesse de transmission et le nombre d'équipements connectés au réseau.

Pour connaître le taux d'occupation de la bande passante, il faut calculer le temps nécessaire pour transmettre les informations durant chaque cycle. Pour cela, on va convertir le débit (en bit/s) en temps d'occupation de bande passante.

Exemple de calcul d'occupation de bande passante en point à point

Hypothèses :

Soit un terminal connecté à un automate en mode point à point.



La **table de dialogue** comporte 25 mots, avec un cycle de 300 ms (valeur par défaut du terminal).

Requête d'écriture : 15 mots PLC -> XBT

Requête de lecture : 10 mots PLC <- XBT

Ecriture et affichage des variables : 60 mots rafraîchis toutes les 300ms. Sur ces 60 mots, 50 sont modifiables par l'automate.

Affichage : 60 mots PLC <- XBT

Ecriture : 50 mots PLC -> XBT

Calcul de l'occupation de bande passante par la table de dialogue

Prenons la formule suivante : *Nb d'octets des mots + octets d'émission + octets d'acquittement*

Soit dans notre exemple :

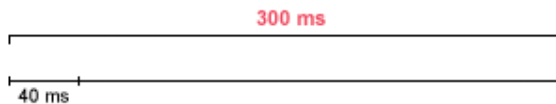
$30 + 9 + 8 = 47$ soit **47 octets** pour la requête d'écriture

$20 + 8 + 5 = 33$ soit **33 octets** pour la requête de lecture

On considère qu'un mot est transmis en 1ms (à une vitesse de 19200 bauds).

Sachant qu'un mot = 2 octets, on obtient :

$(47 + 33)/2 = 40$ soit un temps de transmission d'environ **40 ms** pour la table de dialogue.



La table de dialogue va donc consommer environ 13% de la bande passante.

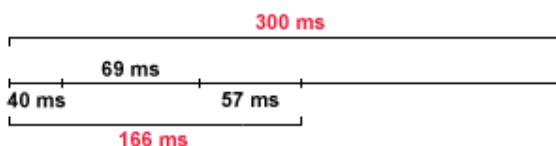
Calcul de l'occupation de bande passante par les variables

Pour l'affichage des variables du terminal, nous aurons une occupation de bande passante de :

60 mots = 120 octets + 9 octets + 8 octets = **137 octets** soit un temps de transmission d'environ : **69 ms**

Pour l'écriture des variables du terminal, nous aurons une occupation de bande passante de :

50 mots = 100 octets + 8 octets + 5 octets = **113 octets** soit un temps de transmission d'environ : **57 ms**

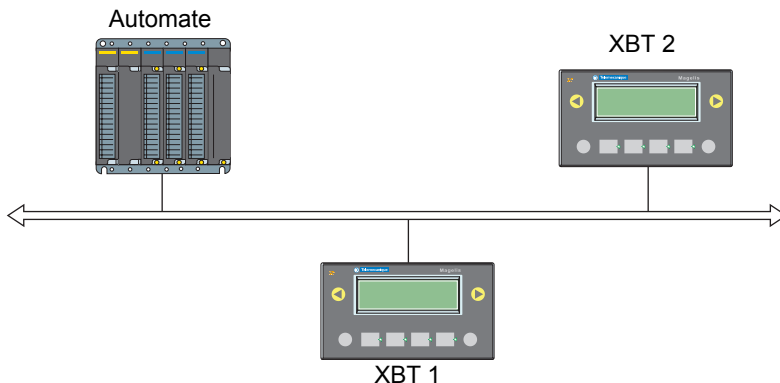


Nous avons une consommation totale de **166 ms** (40 + 69 + 57) sur les 300 ms de bande passante (soit environ **55%** de la bande passante).

A une vitesse de 9600 bauds, les consommations de bande passante vont doubler. La consommation sera donc de **332 ms** au lieu de **166 ms**. La bande passante est alors saturée (**332 ms** pour **300 ms** maximum).

Exemple de calcul d'occupation de bande passante en multidrop

Nous allons mettre en place une architecture comprenant un automate et deux terminaux.



Les deux **tables de dialogue** se composent de la façon suivante :

Première table de dialogue (XBT 1)

Requête d'écriture : 5 mots PLC -> XBT

Requête de lecture : 5 mots PLC <- XBT

Deuxième table de dialogue (XBT 2)

Requête d'écriture : 10 mots PLC -> XBT

Requête de lecture : 10 mots PLC <- XBT

Ecriture et affichage des variables par le terminal XBT 1 : 10 mots rafraîchis toutes les 300ms. Sur ces 10 mots, 5 sont modifiables par l'automate.

Variables (XBT 1)

Affichage : 10 mots PLC <- XBT

Ecriture : 5 mots PLC -> XBT

Ecriture et affichage des variables par le terminal XBT 2 : 30 mots rafraîchis toutes les 300ms. Sur ces 30 mots, 20 sont modifiables par l'automate

Variables (XBT 2)

Affichage : 30 mots PLC <- XBT
Ecriture : 20 mots PLC -> XBT

Calcul de l'occupation de bande passante par les tables de dialogue

Table de dialogue du terminal XBT 1

$(10 + 9 + 8) + (10 + 8 + 5) = 50$ octets

Le temps de transmission sera d'environ 25 ms pour cette table de dialogue.

Table de dialogue du terminal XBT 2

$(20 + 9 + 8) + (20 + 8 + 5) = 70$ octets

Le temps de transmission sera d'environ 35 ms pour cette table de dialogue.

Calcul de l'occupation de bande passante par les variables

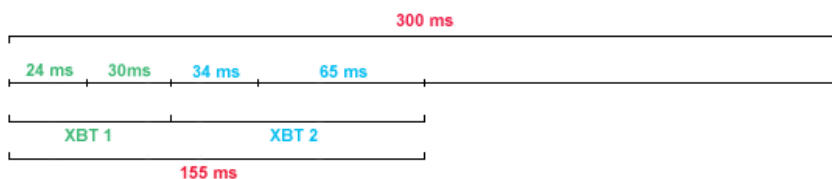
Variables du terminal XBT 1 (affichage et écriture)

$(20 + 9 + 8) + (10 + 8 + 5) = 60$ octets soit un temps de transmission d'environ 30 ms.

Variables du terminal XBT 2 (affichage et écriture)

$(60 + 9 + 8) + (40 + 8 + 5) = 130$ octets soit un temps de transmission d'environ 65 ms.

La consommation de bande passante peut donc être représentée de la façon suivante :



Nous avons une consommation totale de 155 ms (25 + 35 + 30 + 65) sur les 300 ms de bande passante (soit environ 52% de la bande passante).

Comme dans l'exemple en mode point à point, nous constatons que si nous diminuons la vitesse à 9600 bauds, la bande passante est saturée. (310 ms pour 300 ms maximum).

10-3 Conseils

Les exemples précédents montrent que :

- plus nous rajouterons de terminaux, moins il restera de bande passante,
- plus il y aura de valeurs à afficher, plus la consommation de la bande passante par la lecture sera importante.

Pour libérer de la bande passante, il existe donc plusieurs possibilités :

- augmenter la vitesse de transmission (dépend de la qualité du réseau et des équipements connectés),
- diminuer le nombre de mots de la table de dialogue,
- diminuer le nombre de mots devant être lus ou écrits par l'automate,
- diminuer la vitesse de rafraîchissement pour l'affichage,
- diminuer la vitesse de cycle de la table de dialogue.

11 - Diagnostic

Comportement sur erreur

- Affichage de : "??????..." sur erreur de transmission : format / parité / CRC / non réponse ou réponse d'exception.

- **CPT 1** : Compteur des messages reçus par le terminal, qu'il soit concerné ou non.
- **CPT 2** : Compteur des messages reçus avec erreur CRC.
- **CPT 3** : Compteur des messages d'erreur renvoyés par le terminal.
- **CPT 4** : Compteur des messages corrects reçus par le terminal.
- **CPT 5** : Compteur de messages de diffusions reçus par le terminal.
- **CPT 6** : Toujours à 0.
- **CPT 7** : Compteur des messages non traitées car le terminal était occupé.
- **CPT 8** : Compteur des messages reçus avec défauts parité,format...

NOTA Pour les coupleurs :

- **qui ne sont pas 100% compatibles Modbus,**
 - **qui n'acceptent pas 125 mots en écriture et 123 mots en lecture,**
- il est impératif de ne pas faire des pages de mots consécutifs d'une longueur supérieure à celle acceptée par le coupleur de votre automate.**

Exemples : Telemecanique SCM22 accepte un maximum de 120 mots,
Telemecanique SCG116 accepte un maximum de 14 mots.

12 - Annexes

12-1 Date et heure interne

Pour avoir accès à la date et à l'heure des terminaux, il est possible de définir sous XBT L1000 des champs alphanumérique adressés sur des variables internes :

Afficheur XBT N/R

Equipement XBT

Variable de type %MWi

Symbole : Date - ASCII, i = 50000, Heure - ASCII, i = 50001.

Format type : chaîne

Longueur : 8 ou 10

Format : ASCII

12-2 Requêtes de communication

Le code fonction est en hexadécimal.

a) Ecriture de n mots à l'initiative du maître

Demande du maître

N° esclave	Code fonction 10	Adresse 1 ^{er} mot		Nombre de mots		Nombre d'octets	Valeur des mots à écrire	Contrôle
		PF	pf	PF	pf			
1 octet	1 octet	2 octets		2 octets		1 octet	n octets	2 octets

- adresse du 1er mot : même champ d'adressage que pour la demande de lecture
- nombre de mots : [voir nota, Page 19](#)
- nombre d'octets : 2 fois le nombre de mots
- valeur des mots à écrire : H'0000' à H'FFFF'

Réponse esclave

N° esclave	Code fonction 10	Adresse 1 ^{er} mot écrit		Nombre de mots écrits		Contrôle
		PF	pf	PF	pf	
1 octet	1 octet	2 octets		2 octets		2 octets

- N° esclave : idem demande
- adresse du premier mot écrit : idem demande
- nombre de mots écrits : idem demande

b) Ecriture d'1 mot de sortie ou interne à l'initiative du maître**Demande du maître**

N° esclave	Code fonction 06	Adresse mot PF pf		Valeur PF pf		Contrôle
1 octet	1 octet	2 octets		2 octets		2 octets

Réponse esclave

N° esclave	Code fonction 06	Adresse mot PF pf		Valeur PF pf		Contrôle
1 octet	1 octet	2 octets		2 octets		2 octets

c) Lecture de n mots de sortie ou internes à l'initiative du maître**Demande du maître**

N° esclave	Code fonction 03	Adresse 1 ^{er} mot PF pf		Nombre de mots PF pf		Contrôle
1 octet	1 octet	2 octets		2 octets		2 octets

- adresse du premier mot : correspond à l'adresse du premier mot à lire dans l'esclave.
- nombre de mots : [voir nota, Page 19](#)

Réponse esclave

N° esclave	Code fonction 03	Nombre d'octets lus	Valeur 1 ^{er} mot PF pf		Valeur dernier mot PF pf		Contrôle
1 octet	1 octet	1 octet	2 octets		2 octets		2 octets

- N° esclave : idem demande
- nombre d'octets lus : 2 fois le nombre de mots lus, puisqu'un mot est sur deux octets.
- valeur des mots lus : H'0000' à H'FFFF'

d) Lecture et RAZ des compteurs à l'initiative du maître

Question

N° esclave	Code fonction 08	Sous fonction 00xx	Données (d) 0000	Contrôle
1 octet	1 octet	2 octets	2 octets	2 octets

- Un code sous fonction pour chaque fonction
 - Lecture Compteur 1 : 0x000B
 - Lecture Compteur 2 : 0x000C
 - ...
 - Lecture Compteur 8 : 0x0012
 - RAZ Compteurs : 0x000A

Réponse

N° esclave	Code fonction 08	Sous fonction 00xx	Données (d)	Contrôle
1 octet	1 octet	2 octets	2 octets	2 octets

e) Fonctions supportées

		Sous fonction		Nature des fonctions
Hexa	Déc	Hexa	Déc	
03	03	-	-	Lecture de n mots de sortie ou internes à l'initiative du maître
06	06	-	-	Ecriture d'1 mot de sortie ou interne
08	08	00xx	00xx	Lecture et RAZ des compteurs à l'initiative du maître
10	16	-	-	Ecriture de n mots à l'initiative du maître
2B	43	0E	14	Lire la description de l'équipement

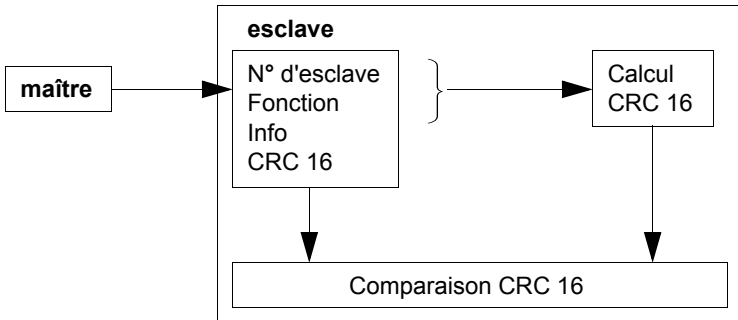
12-3 Calcul de contrôle de trame (CRC) Modbus Esclave

Lorsque le maître émet une demande après avoir indiqué :

- le numéro d'esclave,
- le code fonction,
- les paramètres de la fonction.

Il calcule le CRC et l'envoie en tant que mot de contrôle (CRC 16).

Lorsque l'esclave reçoit le message de demande, il le range en mémoire, calcule le CRC et le compare au CRC 16 reçu.

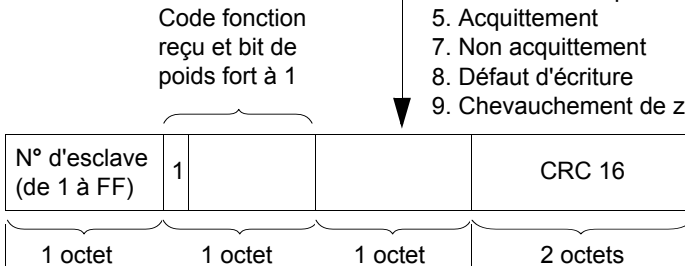


Si le message reçu est incorrect (inégalité des CRC 16) l'esclave ne répond pas.
 Si le message reçu est correct mais que l'esclave ne peut le traiter (adresse erronée, donnée incorrecte...), il renvoie une réponse d'exception.

Contenu d'une réponse exception

Code d'exception

1. Code fonction inconnu*
2. Adresse incorrecte*
3. Donnée incorrecte*
4. Automate non prêt
5. Acquiescement
7. Non acquiescement
8. Défaut d'écriture
9. Chevauchement de zone



Exemple

demande :

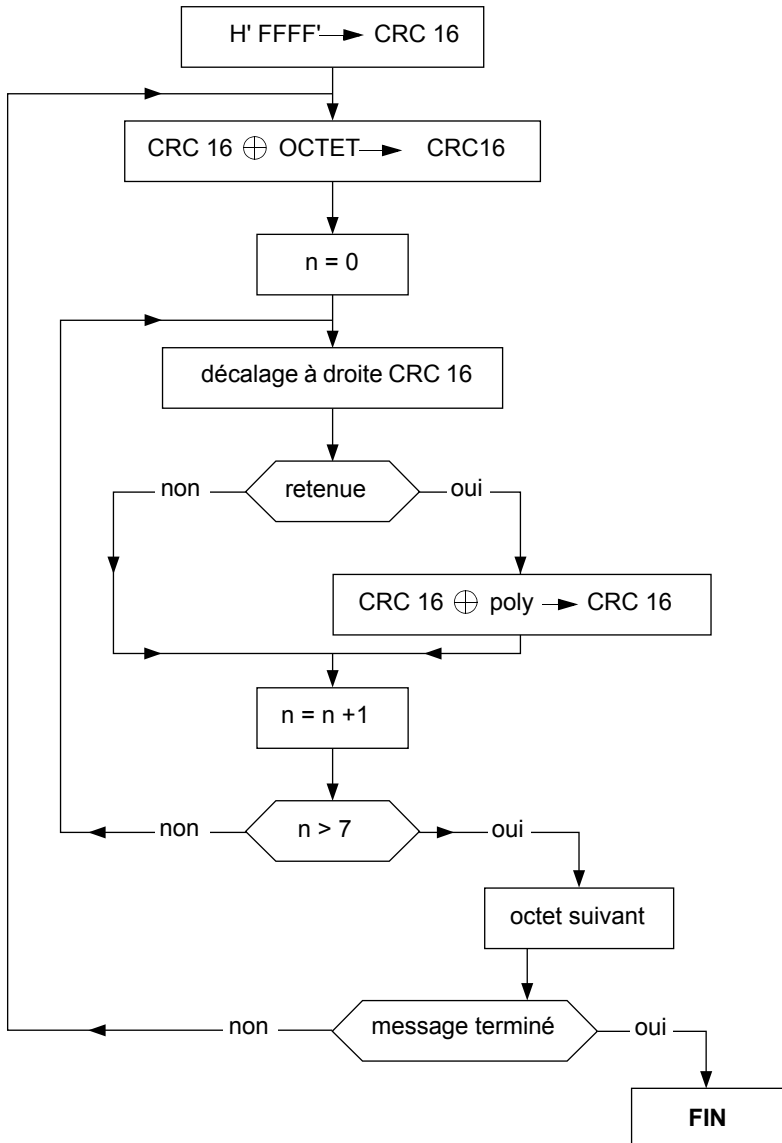
1	9	0	0	0	0	0	CRC 16
---	---	---	---	---	---	---	--------

réponse :

1	89 _H	1	CRC 16
---	-----------------	---	--------

(*) L'XBT esclave gère uniquement ces codes.

Algorithme de calcul du CRC 16



⊕ = ou exclusif,

n = nombre de bits d'information,

poly = polynôme de calcul du CRC 16 = 1010 0000 0000 0001,
(polynôme générateur = $1 + X^2 + X^{15} + X^{16}$).

Dans le CRC 16, le 1^{er} octet émis est celui des poids faibles.

NOTES :

F
R
A
N
Ç
A
I
S

Contents

- Safety Information _____ 29
- 1 - Minimum hardware and software requirements _____ 31
- 2 - Installing the protocol: Starting XBT L1000 _____ 31
- 3 - Operating principle _____ 31
- 4 - Content of the dialog table _____ 32
- 5 - Configuring the dialog table _____ 33
- 6 - Equipment symbols _____ 33
- 7 - Protocol parameters _____ 33
- 8 - Objects supported _____ 34
- 9 - Modbus Slave setup _____ 34
 - 9.1 - Addressing _____ 34
 - 9.2 - Cables _____ 35
 - 9.3 - DIAGRAMS _____ 35
- 10 - Bandwidth principle _____ 39
 - 10.1 - General operating principle _____ 39
 - 10.2 - Calculating bandwidth usage _____ 40
 - 10.3 - Tips _____ 44
- 11 - Diagnostics _____ 45
- 12 - Appendices _____ 46
 - 12.1 - Internal date and time _____ 46
 - 12.2 - Communication requests _____ 46
 - 12.3 - Calculating the Modbus Slave frame check (CRC) _____ 49

E
N
G
L
I
S
H

E
N
G
L
I
S
H

Safety Information

E
N
G
L
I
S
H

Important Information

NOTICE

Read these instructions carefully, and look at the equipment to become familiar with the device before trying to install, operate, or maintain it. The following special messages may appear throughout this documentation or on the equipment to warn of potential hazards or to call attention to information that clarifies or simplifies a procedure.



The addition of this symbol to a Danger or Warning safety label indicates that an electrical hazard exists, which will result in personal injury if the instructions are not followed.



This is the safety alert symbol. It is used to alert you to potential personal injury hazards. Obey all safety messages that follow this symbol to avoid possible injury or death.

DANGER

DANGER indicates an imminently hazardous situation, which, if not avoided, **will result** in death, serious injury, or equipment damage.

WARNING

WARNING indicates a potentially hazardous situation, which, if not avoided, **can result** in death, serious injury, or equipment damage.

CAUTION

CAUTION indicates a potentially hazardous situation, which, if not avoided, **can result** in injury or equipment damage.

PLEASE NOTE

Electrical equipment should be serviced only by qualified personnel. No responsibility is assumed by Schneider Electric for any consequences arising out of the use of this material. This document is not intended as an instruction manual for untrained persons.

© 2005 Schneider Electric. All Rights Reserved.

E
N
G
L
I
S
H

1 - Minimum hardware and software requirements

The Modbus Slave protocol is available only on XBT N401(1)(2), XBT N410(2) and XBT R411 terminals, running version 4.40 or later of the XBT L1000 software.

2 - Installing the protocol: Starting XBT L1000

Two scenarios:

- The "Install Protocol" dialog box opens automatically.
- If a protocol has already been installed, you can update the previous version or install another protocol. Close all open applications in XBT L1000 then select the File/Install Protocol menu.

3 - Operating principle




The XBT is totally passive with respect to communication. The PLC reads or writes the data in the XBT memory. If the PLC does not send any data to the XBT (or does not attempt to read from the XBT memory), the values are not refreshed. After expiration of the communication time-out, if it has been configured, the values are replaced by "?" characters and a "Connecting..." system message appears. To avoid configuring the time-out, the value 0 should be entered for this parameter.

When the user presses a key, if the "Function key status" word has not been read by the PLC, the LED associated with the key flashes rapidly and pressing the key again has no effect. Once the word has been read by the PLC, the LED stops flashing and the key can be used again.

In Modbus Slave mode, the XBT terminal does not read/write PLC variables.

4 - Content of the dialog table

No.	FUNCTION	Function XBT N401(1)	Input XBT N401(2)	Input XBT N410(2)	XBT R411
1	Image of static function keys				
2	Image of system keys				
3	Image of numeric keys				
4	Communication control				
5	Set PLC clock				
6	No. of displayed page				
7	No. of last field entered				
22	No. of last alarm acknowledged				
8	Report				
9	Log filling rate				
24	Graphs plotting performed				
30	Checksum application				
31	Terminal advanced state				
32	Last recipe transferred				
10	No. of page to be processed				
11	No. of field to be entered				
12	Print command				
33	No. of recipe to be transferred				
25	Draw graph activation				
13	Write table authorization				
26	Recipe transfer not allowed				
14	Clear log/Advanced functions				
15	LED control				
16	Image of static function keys				
17	Image of system keys				
18	Image of numeric keys				
34	Communication control				
19	Set PLC clock				
20	No. of displayed page				
21	No. of last field entered				

	: Functions selected by default
	: Other available functions
	: Not available

5 - Configuring the dialog table

- Select Configuration/Dialog Table.
- Enter the table start address and the scan time.
- Construct the table by adding or deleting the functions required by your application.

Note Refer to the user’s manual for XBT N/XBT R Magelis for more detailed information about dialog table content.

6 - Equipment symbols

Since the XBT terminal is totally passive, the Modbus Slave protocol does not require equipment symbols to be declared.

7 - Protocol parameters

Select Protocol Parameters from the XBT L1000 Configuration menu (see table below). Refer to the PLC user’s manual for details of how to configure the Modbus Slave protocol.

	RTU (8 bits)
Coding system	8-bit binary code
Number of bits per character	
- Start bit	1
- Number of data bits	8
- Parity bit	even/odd/none
- Stop bit *	1
- Speed (baud)	600/1200/2400/4800/9600/19200
Message structure	
- Message	Modbus frame
- Check	CRC 16
- End of frame	Silence for 3.5 characters
Interface types	RS485
Timeout (s)	0 s to 120 s
Slave number	Terminal address (1 to 30) Value at 0 = broadcasting Value at 31 = disconnection

(*) The configuration 'No parity + 1' stop bit is possible, without being though in conformity with the Modbus standard.

8 - Objects supported

The addressable XBT internal memory is limited to 300 words, of address 0 to 299.

	Mnemonic (syntax)	Mnemonic identifiers
Word bit	% MWi:Xj	i: (0...299) j: (0...F)
Word	% MWi	i: (0...299)
Double word	% MDi	i: (0...298)
Floating point	% MFi	i: (0...298)
String	% CHi	i: (0...299)

9 - Modbus Slave setup

9-1 Addressing

With the Modbus Slave protocol, the terminal behaves like a slave. It therefore answers an address between 0 and 30.

The value 0 is reserved for broadcasting. Messages sent to address 0 will be received by all equipment connected to the bus. This can be used to send identical data to all the equipment, instead of sending a message to each item of equipment.

The value 31 is synonymous with disconnection for the terminal. A terminal detects an address 31 when no cable is connected to it. For this reason, any terminal configured with this address believes itself to be disconnected and displays messages requesting reconnection.

Several types of connection are offered:

- Using an XBT Z968 cable (straight) or XBT Z9680 cable (angled): the address of the terminal is hard-wired and is worth 4
- Using an XBT Z938 cable: The terminal address is configured in the software
- Using an XBT Z908 cable and an SCA62 box: The address is "hard-wired" using the jumpers on the SCA62 box (the address will be between 1 and 30).

9-2 Cables

	Connected device	Physical link	Reference
XBT N401/N410 XBT R411	Twido	RS485	XBT Z908 + SCA62 (SUBD25 <-> SCA62 box)
	Micro		
	Premium		
	Nano		
	LU9GC3	RS232C	XBT Z938 (SUBD25 <-> RJ45)
	Quantum		XBT Z9710 (SUBD25 <-> SUBD9)
	Momentum		XBT Z9711 (SUBD25 <-> RJ45)

ENGLISH

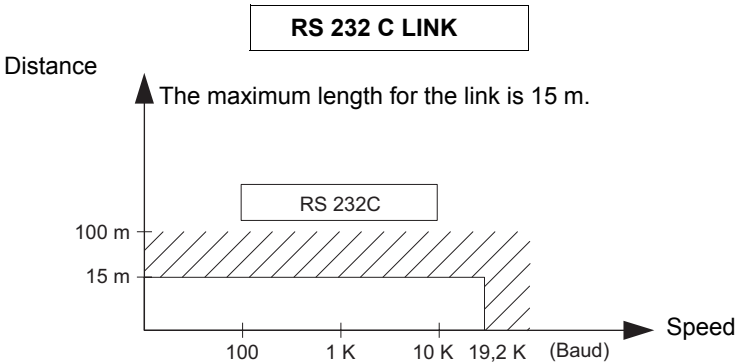
⚠ WARNING

UNINTENDED EQUIPMENT OPERATION

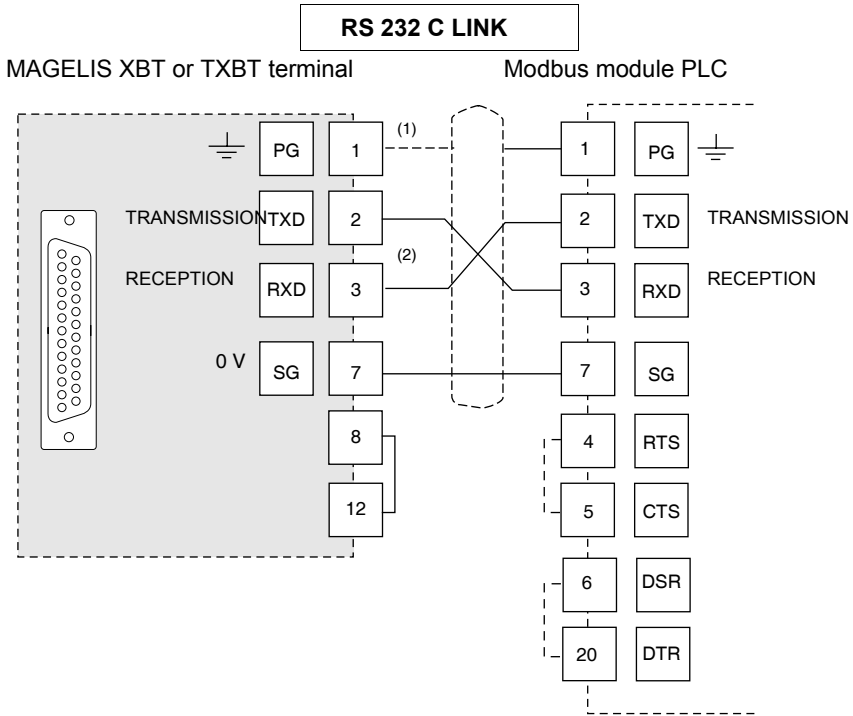
For XBT N, power-on the product before starting the master of the bus.

Failure to follow this instruction can result in death, serious injury or equipment damage.

9-3 DIAGRAMS



Wiring = 3 shielded wires with a minimum cross-section of 0.6 mm² (AWG22)

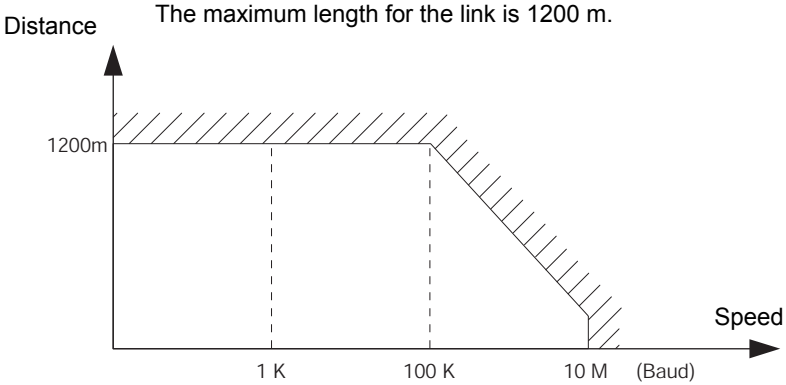


- (1) Connection of the shielding at both ends depends on any electrical restrictions affecting the installation.
- (2) In some configurations, it is not necessary to invert pins 2 and 3. Please refer to the documentation for the PLC being used.

E
N
G
L
I
S
H

RS 485 LINK

(1)



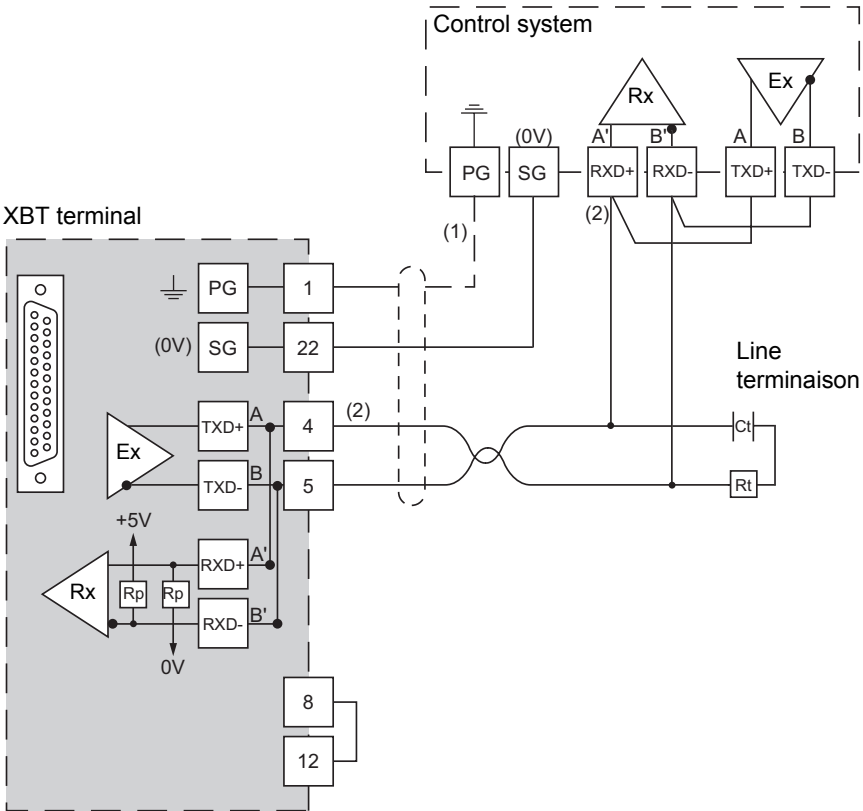
E
N
G
L
I
S
H

Wiring = 2 shielded twisted wires with a minimum cross-section of 0.6 mm² (AWG22)
and one 0 V wire

(1) THE MAXIMUM LENGTH INCLUDING THE RS 485 LINK IS 1200 M, PROVIDED THAT THE EQUIPMENT CONNECTED TO THE XBT TERMINAL IS NOT SUBJECT TO MORE STRINGENT RESTRICTIONS. (REFER TO CONNECTED DEVICES INSTRUCTION SHEET)

ENGLISH

RS 485 LINK



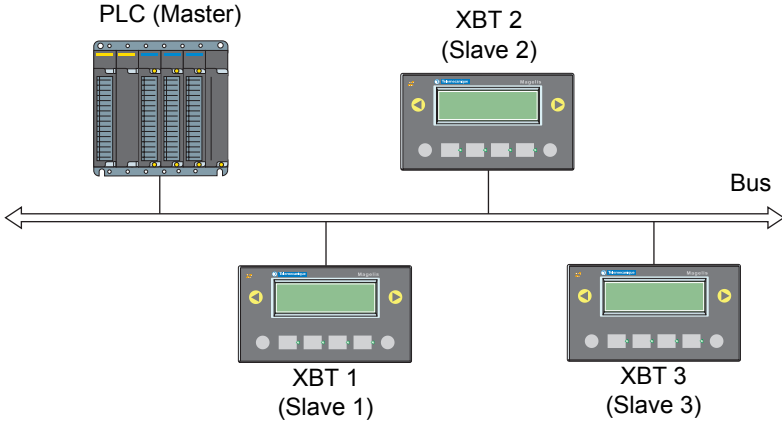
- (1) Connection of the shielding at both ends depends on any electrical restrictions affecting the installation.
- (2) Rt: Line impedance resistor (typically 110 Ω). It is recommended to install the line impedance resistor with a RC circuit ($R = 120 \Omega/0,25 \text{ W}$ and $C = 1\text{nF}/10 \text{ V min}$). Make sure that only one line impedance resistor is installed.

Note RP resistors are integrated into the XBT and feature 4,7 kΩ for XBT N and 100 kΩ for XBT R.

10 - Bandwidth principle

10-1 General operating principle

The Modbus Slave protocol operates in point-to-point or multidrop mode. The PLC is connected to one or more terminals.

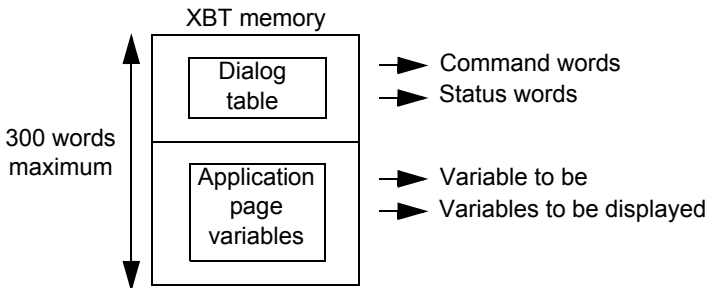


ENGLISH

Data exchanges between the terminals and the PLC are made in data-transmission cycles, during which the PLC will read and write to the XBT memory (for example, a PLC can read the values every 300 ms in the display-unit memory).

The PLC will carry out the following operations:

- Writing in the dialog table (command words)
- Reading words from the dialog table (status words)
- Writing variables (display variables)
- Reading variables (variables entered by the user)



Each request transmission by the PLC results in a certain level of bandwidth usage. Therefore, before a communication architecture can be set up, the rate of bandwidth usage must be calculated to prevent the possibility of saturation.

General reminders

- For a transmission speed of 19200 baud, the transmission time for a word is approximately 1 ms.
- A PLC sending a write request to a terminal requires:
 - 9 bytes for sending
 - 8 bytes for acknowledgment
 i.e., 17 bytes (see section a) Writing of n words initiated by the master, page 46).

- A PLC sending a read request to a terminal requires:
 - 8 bytes for sending
 - 5 bytes for acknowledgment
 i.e., 13 bytes (see section c) Reading of n output or internal words initiated by the master, page 47).

One word = 2 bytes. Therefore, for example, sending one write word requires: 17 + 2 = 19 bytes

ENGLISH

10-2 Calculating bandwidth usage

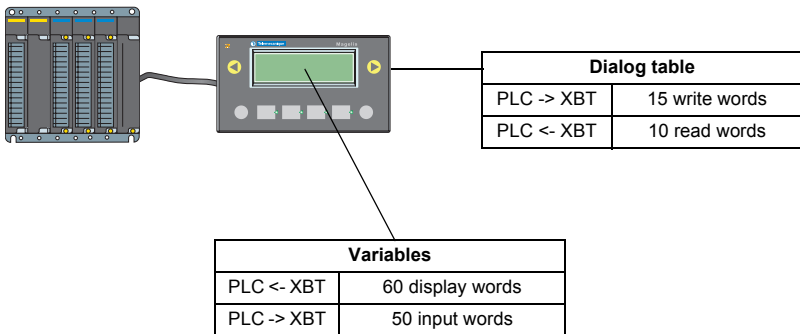
The bandwidth specifies the quantity of data, which can circulate on the network per second. This depends on several parameters, such as the transmission speed and the number of items of equipment connected to the network.

To find out how much of the bandwidth is used, calculate the time it takes to send the data during each cycle. To do this, convert the data rate (in bps) into the time during which the bandwidth is occupied.

Example of calculating bandwidth usage in point-to-point mode

Hypothesis:

Say a terminal is connected to a PLC in point-to-point mode.



The **dialog table** contains 25 words, with a cycle of 300 ms (terminal default value).

Write request:	15 words	PLC -> XBT
Read request:	10 words	PLC <- XBT

Writing and displaying variables: 60 words refreshed every 300 ms. Of these 60 words, 50 can be modified by the PLC.

Display:	60 words	PLC <- XBT
Write:	50 words	PLC -> XBT

Calculating how much of the bandwidth is used by the dialog table

We will apply the following formula: *No. of word bytes + send bytes + acknowledgment bytes*

Say in our example:

$30 + 9 + 8 = 47$ i.e., **47 bytes** for the write request

$20 + 8 + 5 = 33$ i.e., **33 bytes** for the read request

A word is assumed to be sent in 1 ms (at a speed of 19200 baud). Knowing that one word = 2 bytes, we get:

$(47 + 33)/2 = 40$ i.e., a transmission time of approximately **40 ms** for the dialog table.



The dialog table will therefore consume approximately 13% of the bandwidth.

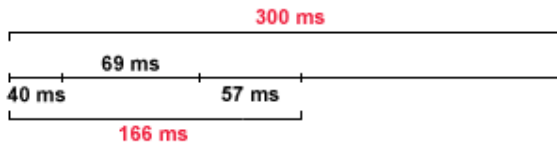
Calculating how much of the bandwidth is used by the variables

To display the terminal variables, we will have bandwidth usage of:

$60 \text{ words} = 120 \text{ bytes} + 9 \text{ bytes} + 8 \text{ bytes} = 137 \text{ bytes}$ i.e., a transmission time of approximately: **69 ms**

To write the terminal variables, we will have bandwidth usage of:

$50 \text{ words} = 100 \text{ bytes} + 8 \text{ bytes} + 5 \text{ bytes} = 113 \text{ bytes}$ i.e., a transmission time of approximately: **57 ms**

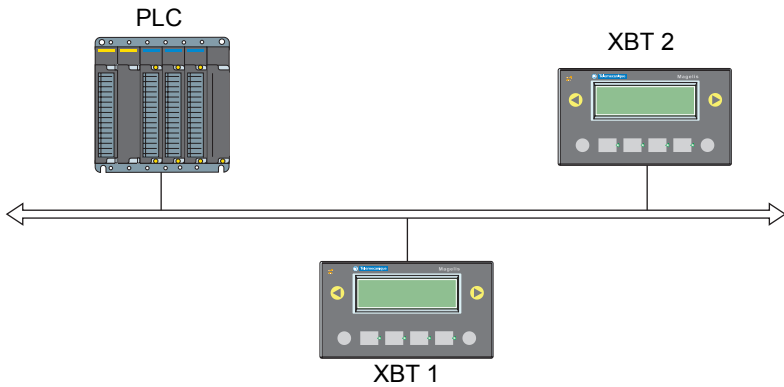


We will have a total consumption of **166 ms** (40 + 69 + 57) of the bandwidth 300 ms (i.e., approximately **55%** of the bandwidth).

At a speed of 9600 baud, the bandwidth consumption will double. Consumption will therefore be **332 ms** rather than **166 ms**. The bandwidth is then saturated (**332 ms** for **300 ms** maximum).

Example of calculating bandwidth usage in multidrop mode

We want to set up an architecture comprising one PLC and two terminals.



The two **dialog tables** are made up as follows:

First dialog table (XBT 1)

- Write request:** 5 words PLC -> XBT
- Read request:** 5 words PLC <- XBT

Second dialog table (XBT 2)

- Write request:** 10 words PLC -> XBT
- Read request:** 10 words PLC <- XBT

Writing and displaying variables with the XBT 1 terminal: 10 words refreshed every 300 ms. Of these 10 words, 5 can be modified by the PLC.

Variables (XBT 1)

- Display:** 10 words PLC <- XBT
- Write:** 5 words PLC -> XBT

ENGLISH

Writing and displaying variables with the XBT 2 terminal: 30 words refreshed every 300 ms. Of these 30 words, 20 can be modified by the PLC.

Variables (XBT 2)

Display: 30 words PLC <- XBT

Write: 20 words PLC -> XBT

Calculating how much of the bandwidth is used by the dialog tables

XBT 1 terminal dialog table

$(10 + 9 + 8) + (10 + 8 + 5) = 50$ bytes

The transmission time will be approximately 25 ms for this dialog table.

XBT 2 terminal dialog table

$(20 + 9 + 8) + (20 + 8 + 5) = 70$ bytes

The transmission time will be approximately 35 ms for this dialog table.

Calculating how much of the bandwidth is used by the variables

XBT 1 terminal variables (display and write)

$(20 + 9 + 8) + (10 + 8 + 5) = 60$ bytes i.e., a transmission time of approximately 30 ms.

XBT 2 terminal variables (display and write)

$(60 + 9 + 8) + (40 + 8 + 5) = 130$ bytes i.e., a transmission time of approximately 65 ms.

The bandwidth consumption can be represented as follows:



We have a total consumption of 155 ms (25 +35 + 30 + 65) of the bandwidth 300 ms (i.e., approximately 52% of the bandwidth).

As in the example in point-to-point mode, we see that if we reduce the speed to 9600 baud, the bandwidth is saturated (310 ms for 300 ms maximum).

10-3 Tips

The previous examples demonstrate that:

- The more terminals are added, the less bandwidth remains
- The more values there are to display, the higher the bandwidth consumption by the read operation

There are therefore a number of possibilities for freeing up the bandwidth:

- Increase the transmission speed (depends on the quality of the network and the connected equipment)
- Reduce the number of words in the dialog table
- Reduce the number of words needing to be read or written by the PLC
- Reduce the refresh speed for the display
- Reduce the cycle speed of the dialog table

11 - Diagnostics

Behavior in the event of an error

- Display of "??????..." in the event of a transmission error: format/parity/CRC/no response or exception response

- **CPT 1:** Counter for messages received by the terminal, whether or not they are relevant.
- **CPT 2:** Counter for messages received with a CRC error.
- **CPT 3:** Counter for error messages returned by the terminal.
- **CPT 4:** Counter for correct messages received by the terminal.
- **CPT 5:** Counter for distribution messages received by the terminal.
- **CPT 6:** Always at 0.
- **CPT 7:** Counter for messages not processed because the terminal was busy.
- **CPT 8:** Counter for messages received with parity errors, format errors, etc.

NOTE For modules:

- **Which are not 100% Modbus-compatible**
 - **Which do not accept 125 write words and 123 read words**
- it is essential that the length of pages of consecutive words does not exceed that accepted by the module on your PLC.**

Examples: Telemecanique SCM22 accepts a maximum of 120 words,
Telemecanique SCG116 accepts a maximum of 14 words.

12 - Appendices

12-1 Internal date and time

In order to access the date and time in the terminals, it is possible to define alphanumeric fields addressed on internal variables in XBT L1000.

XBT N/R display unit

XBT device
% MWi type variable
Symbol: Date - ASCII, i = 50000, Time - ASCII, i = 50001
Format type: String
Length: 8 or 10
Format: ASCII

12-2 Communication requests

The function code is in hexadecimal format.

a) Writing of n words initiated by the master

Request from master

Slave no.	Function code 10	Address of 1st word		Number of words		Number of bytes	Value of words to be written	Check
		Hi	Lo	Hi	Lo			
1 byte	1 byte	2 bytes		2 bytes		1 byte	n bytes	2 bytes

- Address of 1st word: Same addressing field as for the read request
- Number of words: [see note, page 45](#)
- Number of bytes: Twice the number of words
- Value of words to be written: 'H'0000' to 'H'FFFF'

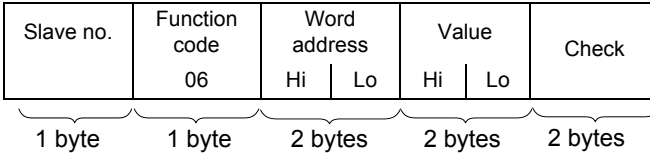
Response from slave

Slave no.	Function code 10	Address of 1st word written		Number of words written		Check
		Hi	Lo	Hi	Lo	
1 byte	1 byte	2 bytes		2 bytes		2 bytes

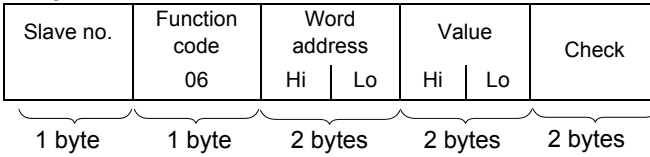
- Slave no: Same as request
- Address of first word written: Same as request
- Number of words written: Same as request

b) Writing of 1 output or internal word initiated by the master

Request from master

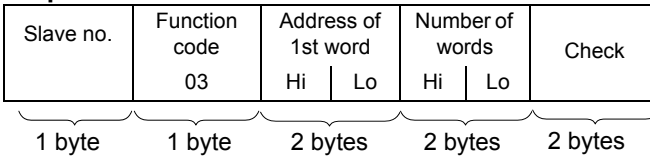


Response from slave



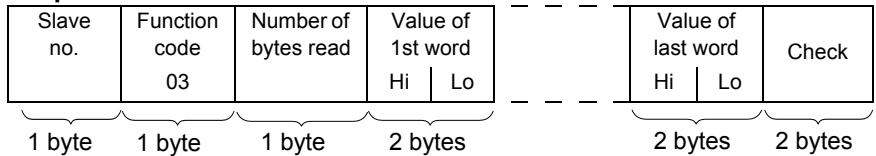
c) Reading of n output or internal words initiated by the master

Request from master



- Address of first word: corresponds to the address of the first word to be read in the slave.
- Number of words: [see note, page 45](#)

Response from slave



- Slave no: Same as request
- Number of bytes read: Twice the number of words read, then one word is on two bytes.
- Value of words read: H'0000' to H'FFFF'

d) Reading and resetting counters initiated by the master

Question

Slave no.	Function code 08	Sub-function 00xx	Data (d) 0000	Check	
1 byte	1 byte	2 bytes		2 bytes	

- One sub-function code for each function
 - Reading counter 1: 0x000B
 - Reading counter 2: 0x000C
 - ...
 - Reading counter 8: 0x0012
 - Counter reset : 0x000A

Response

Slave no.	Function code 08	Sub-function 00xx	Data (d)	Check	
1 byte	1 byte	2 bytes		2 bytes	

e) Functions supported

		Sub-function		Type of functions
Hex	Dec	Hex	Dec	
03	03	-	-	Reading of n output or internal words initiated by the master
06	06	-	-	Writing 1 output or internal word
08	08	00xx	00xx	Reading and resetting counters initiated by the master
10	16	-	-	Writing of n words initiated by the master
2B	43	0E	14	Read Device Identification

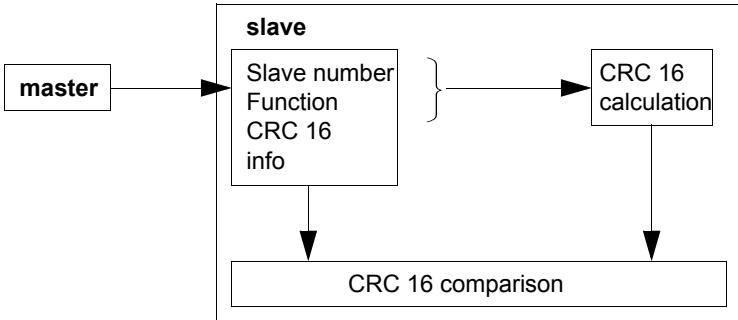
12-3 Calculating the Modbus Slave frame check (CRC)

When the master sends a request having indicated:

- The slave number
- The function code
- The function parameters

It calculates the CRC and sends it as a control word (CRC 16).

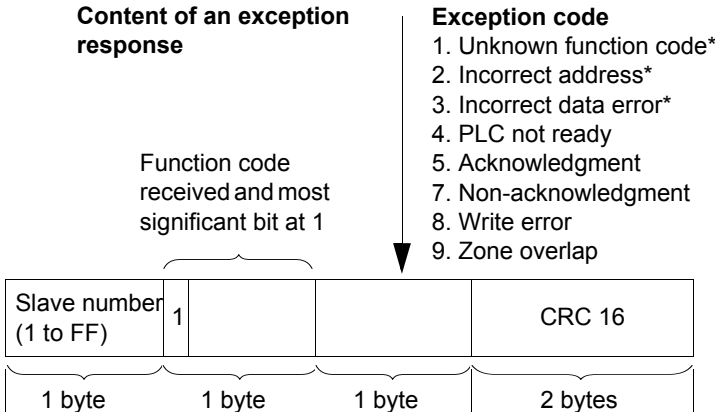
When the slave receives the request message, it stores it, calculates the CRC and compares it to the CRC 16 received.



ENGLISH

If the message received is incorrect (CRC 16s do not match), the slave does not respond.

If the message received is correct but the slave cannot process it (incorrect address, incorrect data, etc.), it returns an exception response.



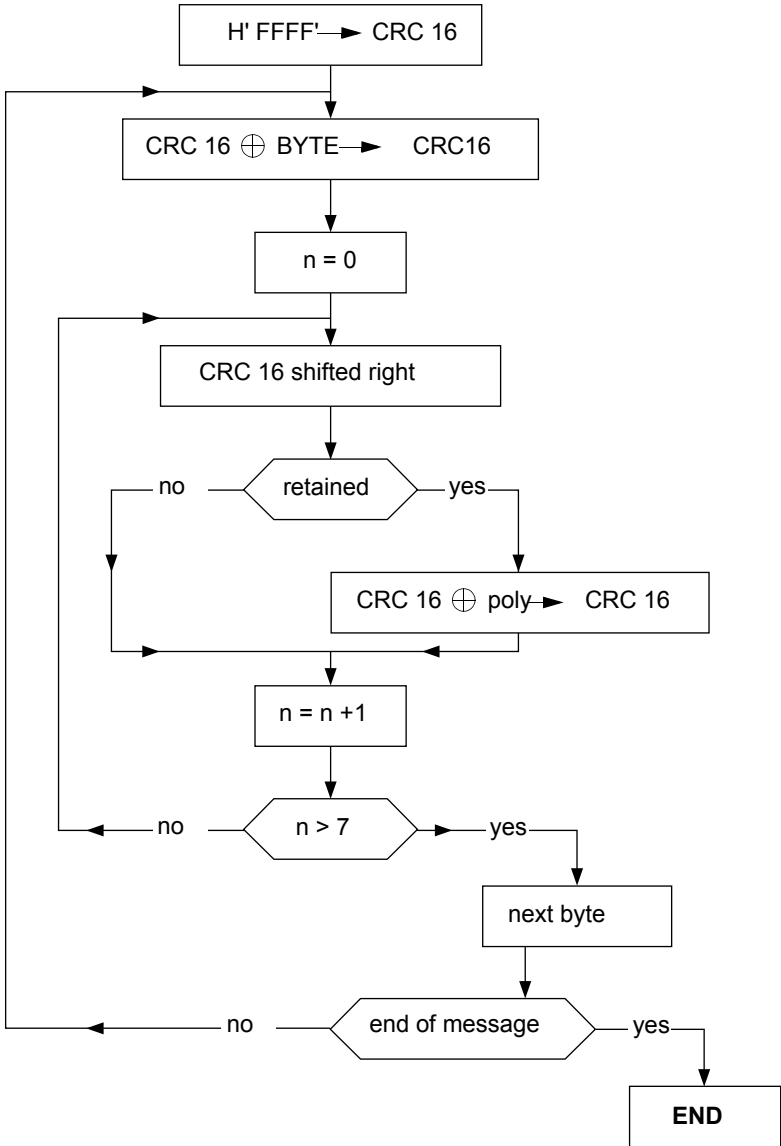
Example

request:	1	9	0	0	0	0	0	CRC 16
----------	---	---	---	---	---	---	---	--------

response:	1	89 _H	1	CRC 16
-----------	---	-----------------	---	--------

(*) The slave XBT manages these codes only.

Algorithm for calculating CRC 16



⊕ = exclusive OR

n = number of information bits

poly = polynomial for calculating CRC 16 = 1010 0000 0000 0001
(generating polynomial = 1 + X² + X¹⁵ + X¹⁶).

In CRC 16, the 1st byte sent is the least significant byte.

ENGLISH

NOTES:

E
N
G
L
I
S
H

Inhalt

Sicherheitshinweise	55
1 - Minimale Terminal- und Software-Versionen	57
2 - Installation des Protokolls: Start von XBT L1000	57
3 - Funktionsprinzip	57
4 - Inhalt der Dialogtabelle	58
5 - Konfiguration der Dialogtabelle	59
6 - Gerätesymbole	59
7 - Protokollparameter	59
8 - Unterstützte Objekte	60
9 - Inbetriebnahme Modbus Slave	60
9.1 - Adressierung	60
9.2 - Verkabelung	61
9.3 - Schemata	61
10 - Prinzip der Bandbreite	65
10.1 - Allgemeines Funktionsprinzip	65
10.2 - Berechnung der Bandbreitenbelegung	66
10.3 - Empfehlungen	70
11 - Diagnose	71
12 - Anhang	72
12.1 - Datum und Uhrzeit (intern)	72
12.2 - Kommunikationsanforderungen (Requests)	72
12.3 - Berechnung der Frameprüfung (CRC) - Modbus Slave	75

D
E
U
T
S
C
H

Sicherheitshinweise

Wichtige Informationen

HINWEIS

Lesen Sie diese Anweisungen gründlich durch und machen Sie sich mit dem Gerät vertraut, bevor Sie es installieren, in Betrieb nehmen oder warten. Die folgenden Hinweise können an verschiedenen Stellen in dieser Dokumentation enthalten oder auf dem Gerät zu lesen sein. Die Hinweise warnen vor möglichen Gefahren oder machen auf Informationen aufmerksam, die Vorgänge erläutern bzw. vereinfachen.



Erscheint dieses Symbol zusätzlich zu einem Warnaufkleber, bedeutet dies, dass die Gefahr eines elektrischen Schlags besteht und die Nichtbeachtung des Hinweises Verletzungen zur Folge haben kann.



Dies ist ein allgemeines Warnsymbol. Es macht Sie auf mögliche Verletzungsgefahren aufmerksam. Beachten Sie alle unter diesem Symbol aufgeführten Hinweise, um Verletzungen oder Unfälle mit Todesfolge zu vermeiden.

GEFHAR

GEFAHR macht auf eine unmittelbar gefährliche Situation aufmerksam, die bei Nichtbeachtung **unweigerlich** einen schweren oder tödlichen Unfall oder Beschädigungen an Geräten zur Folge hat.

WARNUNG

WARNUNG macht auf eine möglicherweise gefährliche Situation aufmerksam, die bei Nichtbeachtung unter **Umständen** einen schweren oder tödlichen Unfall oder Beschädigungen an Geräten zur Folge hat.

VORSICHT

VORSICHT macht auf eine möglicherweise gefährliche Situation aufmerksam, die bei Nichtbeachtung **unter Umständen** einen Unfall oder Beschädigungen an Geräten zur Folge hat.

**BITTE
BEACHTEN**

Elektrische Geräte dürfen nur von Fachpersonal gewartet und instandgesetzt werden. Schneider Electric haftet nicht für Schäden, die aufgrund der Verwendung dieses Materials entstehen. Dieses Dokument ist nicht als Betriebsanleitung für nicht geschultes Personal vorgesehen.

© 2005 Schneider Electric Alle Rechte vorbehalten.

1 - Minimale Terminal- und Software-Versionen

Das Protokoll Modbus Slave ist nur mit den Terminals XBT N401(1)(2), XBT N410(2) und XBT R411 verfügbar, die mit der Software XBT L1000 ab Version V4.40 programmiert wurden.

2 - Installation des Protokolls: Start von XBT L1000

Zwei Fälle sind möglich:

- Das Dialogfeld "Protokoll installieren" öffnet sich automatisch.
- Ist bereits ein Protokoll installiert, dann können Sie die bereits installierte Version aktualisieren oder ein anderes Protokoll installieren. Schließen Sie in diesem Fall alle in XBT L1000 geöffneten Anwendungen und wählen Sie dann die Menüoption Datei/Protokoll installieren.

3 - Funktionsprinzip



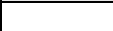
Das XBT ist im Hinblick auf die Kommunikation völlig passiv. Die Steuerung liest oder schreibt die Daten in den XBT-Speicher. Wenn die Steuerung keine Informationen an das XBT weitergibt (oder keine Informationen im XBT-Speicher gelesen hat), werden die Werte nicht aktualisiert. Wurde ein Kommunikations-Timeout konfiguriert, dann werden alle darüber hinaus gehenden Werte durch das Zeichen "?" ersetzt. Gleichzeitig wird durch eine Systemmeldung auf den erneuten Verbindungsaufbau hingewiesen. Wenn kein Timeout vorgegeben werden soll, muss für diesen Parameter der Wert 0 eingegeben werden.

Nachdem der Benutzer eine Taste gedrückt hat und solange das Wort "Status der Funktionstasten" nicht von der Steuerung gelesen wurde, blinkt die dieser Taste zugeordnete Diode schnell und jedes neue Drücken wird ignoriert. Sobald das Wort von der Steuerung gelesen wurde, blinkt die LED nicht mehr und die Taste kann erneut verwendet werden.

Im Modbus-Slave-Modus liest/schreibt das XBT-Terminal keine Variablen der Steuerung.

4 - Inhalt der Dialogtabelle

Nr.	FUNKTIONEN	Funktion XBT N401(1)	Eingabe XBT N401(2)	Eingabe XBT N410(2)	XBT R411
1	Sta. Funktionstasten				
2	Systemtasten				
3	Numerisch Tasten				
4	Kommunikationskontrolle				
5	SPS-Uhr stellen				
6	Nr. der angezeigten Seite				
7	Nr. des zuletzt eingegebenen Feldes				
22	Letzter quittierter alarm				
8	Protokoll				
9	Bericht Besetzungsrate				
24	Kurvengrafik erstellt				
30	Checksum der Anwendung				
31	Fortgeschrittener Stand des Terminals				
32	Letztes übertragenes Rezept				
10	Nr. der zu bearbeitenden Seite				
11	Einzugebendes Feld				
12	Drucksteuerung				
33	Nr. des zu übertragenden Rezepts				
25	Kurvengrafik aktiviert				
13	Freigabe				
26	Rezepttransfer gesperrt				
14	Zeitliche Nullstellung / Fortg. Funktionen				
15	Diodensteuerung				
16	Verriegelung sta. Funktionstasten				
17	Verriegelung Systemtasten				
18	Verriegelung Numerischen Tasten				
34	Sprache des Terminals				
19	Alarmtabelle				
20	Uhr stellen				
21	Druck freies Format				

	: Standardmäßig gewählte Funktionen
	: Andere verfügbare Funktionen
	: Nicht verfügbar

5 - Konfiguration der Dialogtabelle

- Wählen Sie die Menüoption "Konfiguration/Dialogtabelle".
- Geben Sie die Adresse des Tabellenanfangs und die Zykluszeit an.
- Erstellen Sie die Tabelle, indem Sie die für Ihre Anwendung erforderlichen Funktionen auswählen.

HINWEIS: Detaillierte Informationen zum Inhalt der Dialogtabelle finden Sie im Betriebsanleitung der Magelis-Terminals XBT N / XBT R.

6 - Gerätesymbole

Da das Terminal XBT völlig passiv bleibt, sind für das Protokoll Modbus Slave keine Gerätesymbole zu vereinbaren.

7 - Protokollparameter

Wählen Sie im Konfigurationsmenü von XBT L1000 die Protokollparameter (siehe nachfolgende Tabelle).

Weitere Informationen zur Konfiguration des Protokolls Modbus Slave finden Sie im Betriebshandbuch der Steuerung.

	RTU (8 Bits)
Codierungssystem	8-Bit-Binärcode
Anzahl der Bits pro Zeichen	
- Startbit	1
- Anzahl der Datenbits	8
- Paritätsbit (nur bei Auswahl der Parität "Gerade/Ungerade")	Gerade/Ungerade/Ohne
- Stoppbit*	1
- Geschwindigkeit (Baud)	600/1200/2400/4800/9600/19200
Struktur der Nachricht	
- Nachricht	Modbus-Frame
- Prüfung	CRC 16
- Frameende	Stille über 3,5 Zeichen
Schnittstellentypen	RS485
Timeout (s)	0 s bis 120 s
Slave-Adresss	Terminaladresse (von 1 bis 30) Wert auf 0 = Broadcasting Wert auf 31 = Verbindungstrennung

(*) Die Konfiguration „Ohne Parität“ + 1 Stoppbit ist möglich, entspricht jedoch dem Modbus-Standard nicht.

8 - Unterstützte Objekte

Der adressierbare XBT-interne Speicher ist auf 300 Wörter beschränkt und deckt den Adressbereich 0 bis 299.

	Mnem. Symbol (Syntax)	Kennungen der mnem. Symbole
Wortbit	%MWi:Xj	i: (0...299) j: (0...F)
Wort	%MWi	i: (0...299)
Doppelwort	%MDi	i: (0...298)
Gleitkommawert	%MFi	i: (0...298)
Zeichenkette	%CHi	i: (0...299)

9 - Inbetriebnahme Modbus Slave

9-1 Adressierung

Mit dem Protokoll Modbus Slave verhält sich das Terminal wie ein Slave. Aufgrund dieser Tatsache reagiert es auf eine Adresse, die zwischen 0 und 30 enthalten ist. Der Wert 0 ist für Broadcast-Verbindungen reserviert. Die an Adresse 0 gesendeten Nachrichten werden von allen an den Bus angeschlossenen Geräten empfangen. Dies kann verwendet werden, um allen Geräten identische Daten zu senden, anstatt eine Nachricht an jedes Gerät zu senden.

Der Wert 31 entspricht der Verbindungsunterbrechung des Terminals. Ein Terminal erkennt die Adresse 31, wenn kein Kabel angeschlossen ist. Aus diesem Grund gilt jedes Terminal, das mit dieser Adresse konfiguriert ist, als nicht verbunden. Das Terminal gibt folglich Meldungen aus, in denen eine neue Verbindung angefordert wird.

Es werden mehrere Verbindungstypen bereitgestellt:

- Verwendung eines Kabels XBT Z968 (gerade) oder XBT Z9680 (abgewinkelt): Die Adresse des Terminals ist in der Hardware verschlüsselt und lautet 4.
- Verwendung eines Kabels XBT Z938: Die Adresse des Terminals wird auf Softwareebene konfiguriert.
- Verwendung eines Kabels XBT Z908 und einer 2-Weg-Abzweigung SCA62: Die Adresse wird in der 2-Weg-Abzweigung SCA62 "fest codiert" (sie ist zwischen 1 und 30 enthalten).

9-2 Verkabelung

	Ange-schlossenes Gerät	Physische Verbindung	Bestell-Nr.
XBT N401/N410 XBT R411	Twido	RS485	XBT Z908 + SCA62 (SUB-D25 <--> 2-Weg-Abzweigung SCA62)
	Micro		
	Premium		
	Nano		
	LU9GC3	RS232C	XBT Z938 (SUBD25 <--> RJ45)
	Quantum		XBT Z9710 (SUBD25 <--> SUBD9)
Momentum	XBT Z9711 (SUBD25 <--> RJ45)		

⚠️ WARNUNG

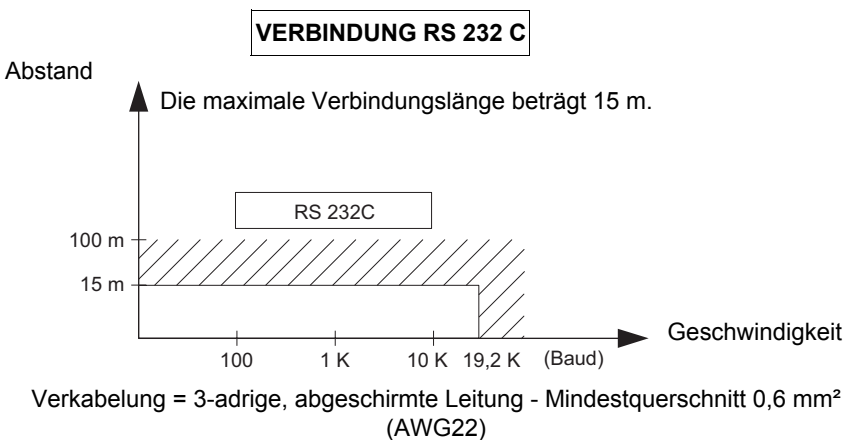
UNBEABSICHTIGTE INBETRIEBNAHME DER AUSRÜSTUNG

Für die XBT N stecken Sie das Produkt bitte ein und schalten Sie es an, bevor sie die Hauptausrüstung des Bus starten.

Die Nicht-Beachtung dieser Vorschriften kann den Tod, schwere Körperverletzungen oder Sachschäden zur Folge haben.

D
E
U
T
S
C
H

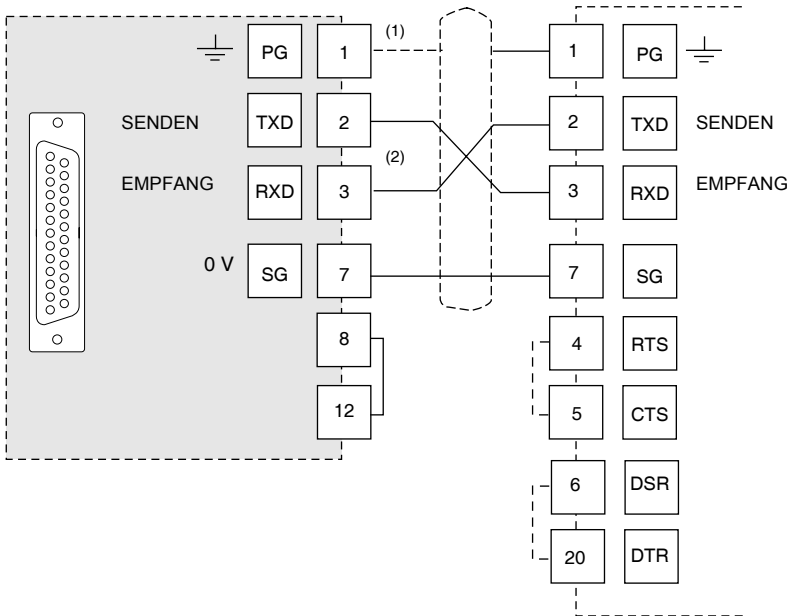
9-3 Schemata



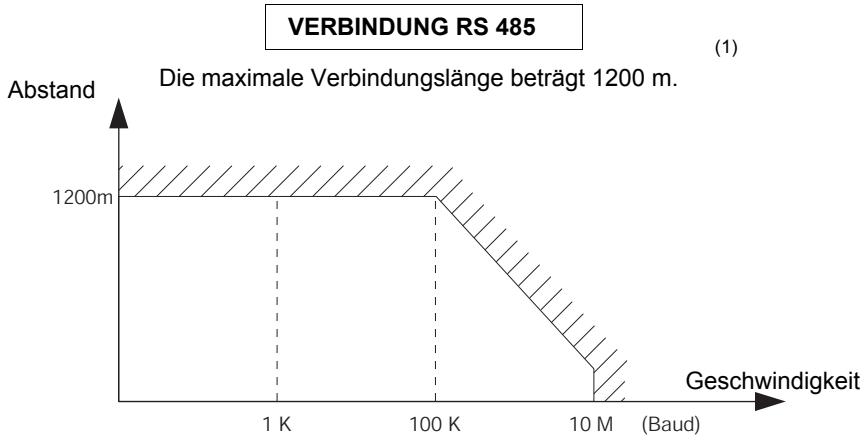
VERBINDUNG RS 232 C

Terminal MAGELIS XBT oder TXBT

SPS-Modul Modbus



- (1) Der Anschluss der Schirmung an die beiden Enden ist von den elektrischen Bedingungen der Installation abhängig.
- (2) Bei bestimmten Konfigurationen ist keine Invertierung der Anschlussstifte 2 und 3 erforderlich. Halten Sie sich diesbezüglich an die Dokumentation der verwendeten Steuerung.



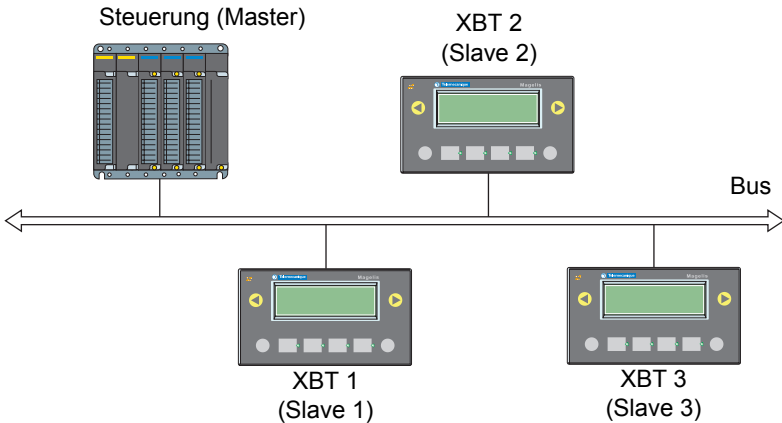
Verkabelung = 2-paarig verdreht, geschirmt, minimaler Querschnitt 0,6 mm² (AWG22) (+ 0V)

(1) DIE MAXIMALE LÄNGE BEI EINER RS-485-VERBINDUNG BETRÄGT 1200 M, ES SEI DENN, DIE AN DAS XBT-TERMINAL ANGESCHLOSSENEN GERÄTE UNTERLIEGEN STRENGEREN BESCHRÄNKUNGEN.

10 - Prinzip der Bandbreite

10-1 Allgemeines Funktionsprinzip

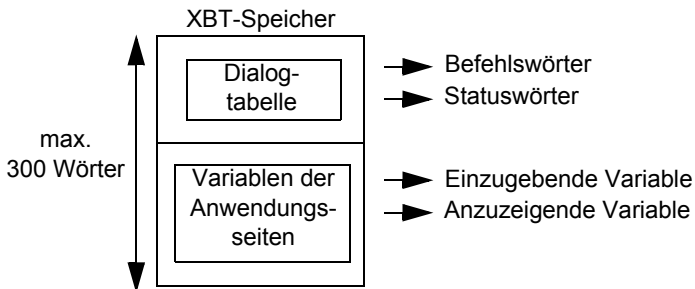
Das Protokoll Modbus Slave arbeitet im Punkt-zu-Punkt- oder Multidrop-Modus. Die Steuerung ist an eines oder mehrere Terminals angeschlossen.



Der Datenaustausch zwischen den Terminals und der Steuerung erfolgt in Datenübertragungszyklen, während derer die Steuerung Lese-/Schreib-Anforderungen im XBT-Speicher ausführt (beispielsweise, wenn die Steuerung alle 300 ms die Werte im Speicher des Terminals lesen muss).

Die Steuerung führt die folgenden Operationen aus:

- Schreiben in die Dialogtabelle (Steuerwort).
- Lesen der Wörter der Dialogtabelle (Statuswort).
- Schreiben der Variablen (anzuweisende Variablen).
- Lesen der Variablen (vom Benutzer eingegebene Variablen).



Bei jeder Übertragung der Anforderung seitens der SPS wird die Bandbreite anteilig belegt. Aus diesem Grund ist es notwendig, die Belegungsquote der Bandbreite vor

D E U T S C H

dem Aufbau einer Kommunikationsarchitektur zu berechnen, um einen möglichen Überlauf zu verhindern.

Allgemeine Hinweise

- Bei einer Übertragungsrate von 19200 Baud, beträgt die Übertragungszeit für ein Wort ungefähr 1 ms.
- So benötigt eine Steuerung, die eine Schreibanforderung an ein Terminal sendet:
 - 9 Bytes für das Senden
 - 8 Bytes für das Quittieren

Insgesamt somit 17 Bytes (siehe Abschnitt a) Schreiben von n Wörtern auf Anforderung des Masters, Seite 72).

- Eine Steuerung, die eine Leseanforderung an ein Terminal sendet, benötigt:
 - 8 Bytes für das Senden
 - 5 Bytes für das Quittieren

Insgesamt somit 13 Bytes (siehe Abschnitt c) Lesen von n Ausgangs- oder internen Wörtern auf Anforderung des Masters, Seite 73).

Ein Wort = 2 Bytes. So werden z. B. für das Senden eines Wortes im Schreibmodus $17 + 2 = 19$ Bytes benötigt.

DEUTSCH

10-2 Berechnung der Bandbreitenbelegung

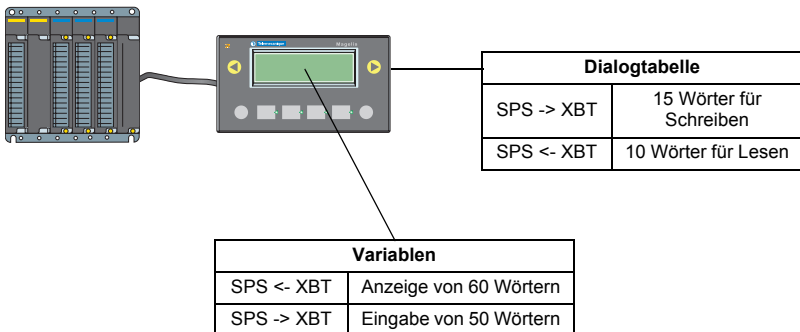
Die Bandbreite definiert die Übertragungskapazität, d. h. die Menge der Informationen, die in einem Netzwerk pro Sekunde übertragen werden können. Die Bandbreite hängt von mehreren Parametern ab; beispielsweise der Übertragungsgeschwindigkeit und der Anzahl der an das Netzwerk angeschlossenen Geräte.

Um die Belegungsquote der Bandbreite zu ermitteln, ist die bei jedem Zyklus notwendige Zeit für die Datenübertragung zu berechnen. Hierzu ist die Übertragungsrate (in Bit/s) in die Belegungszeit der Bandbreite umzuwandeln.

Beispiel für die Berechnung der Bandbreite für den Punkt-zu-Punkt-Betrieb.

Angenommen:

ein Terminal ist im Punkt-zu-Punkt-Modus an die Steuerung angeschlossen.



Die **Dialogtabelle** enthält 25 Wörter bei einem Zyklus von 300 ms (Standardwert des Terminals).

Schreibanforderung: 15 Wörter SPS -> XBT

Leseanforderung: 10 Wörter SPS <- XBT

Schreiben und Anzeige von Variablen: 60 Wörter werden alle 300 ms aktualisiert. Von diesen 60 Wörtern können 50 von der Steuerung geändert werden.

Anzeige: 60 Wörter SPS <- XBT

Schreiben: 50 Wörter SPS -> XBT

Berechnung der Belegung der Bandbreite durch die Dialogtabelle

Angenommen wird die folgende Formel: *Anz. Wort-Bytes + Sende-Bytes + Quittungs-Bytes*

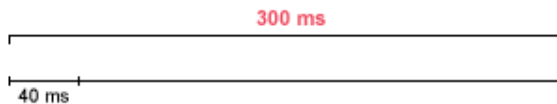
Dies ergibt im gegebenen Beispiel:

$30 + 9 + 8 = 47$, d. h. **47 Bytes** für die Schreibanforderung.

$20 + 8 + 5 = 33$, d. h. **33 Bytes** für die Leseanforderung.

Angenommen wird eine Wortübertragung von 1ms (bei einer Geschwindigkeit von 19200 Baud). Wenn ein Wort = 2 Bytes sind, ergibt dies:

$(47 + 33)/2 = 40$, d. h. eine Übertragungszeit von ungefähr **40 ms** für die Dialogtabelle.



Die Dialogtabelle wird folglich 13 % der Bandbreite beanspruchen.

Berechnung der Belegung der Bandbreite durch Variablen

Um die Variablen des Terminals anzuzeigen, ergibt sich folgende Belegung der Bandbreite:

60 Wörter = 120 Bytes + 9 Bytes + 8 Bytes = **137 Bytes**, d. h. eine Übertragungszeit von ungefähr: **69 ms**

Um die Variablen des Terminals zu schreiben, ergibt sich folgende Belegung der Bandbreite:

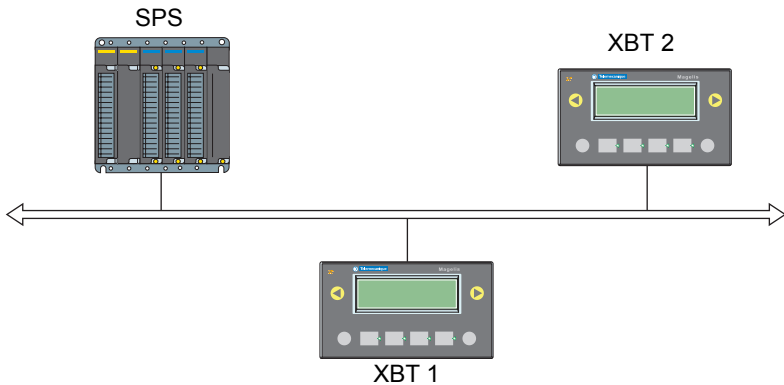
50 Wörter = 100 Bytes + 8 Bytes + 5 Bytes = **113 Bytes**, d. h. eine Übertragungszeit von ungefähr: **57 ms**



Es ergibt sich ein Gesamtverbrauch von **166 ms** (40 + 69 + 57) über 300 ms der Bandbreite (d. h. ungefähr **55 %** der Bandbreite).

Bei einer Geschwindigkeit von 9600 Baud, verdoppelt sich der Bedarf der Bandbreite. Die Leistungsaufnahme beträgt folglich **332 ms** anstatt **166 ms**. Die Bandbreite ist daher ausgelastet (maximal **332 ms** bei **300 ms**).

Beispiel für die Berechnung der Bandbreite für den Multidrop-Betrieb
 Angenommen wird ein Automationssystem, das aus einer Steuerung und zwei Terminals besteht.



Die beiden **Dialogtabellen** sind wie folgt zusammengesetzt:

Erste Dialogtabelle (XBT 1)

- Schreibanforderung:** 5 Wörter SPS -> XBT
- Leseanforderung:** 5 Wörter SPS <- XBT

Zweite Dialogtabelle (XBT 2)

- Schreibanforderung:** 10 Wörter SPS -> XBT
- Leseanforderung:** 10 Wörter SPS <- XBT

Schreiben und Anzeigen der Variablen durch das Terminal XBT 1: 10 Wörter werden alle 300 ms aktualisiert. Von diesen 10 Wörtern können 5 von der Steuerung geändert werden.

Variablen (XBT 1)

- Anzeige:** 10 Wörter SPS <- XBT
- Schreiben:** 5 Wörter SPS -> XBT

DEUTSCH

Schreiben und Anzeigen der Variablen durch das Terminal XBT 2: 30 Wörter werden alle 300 ms aktualisiert. Von diesen 30 Wörtern können 20 von der Steuerung geändert werden.

Variablen (XBT 2)

Anzeige: 30 Wörter SPS <- XBT

Schreiben: 20 Wörter SPS -> XBT

Berechnung der Belegung der Bandbreite durch die Dialogtabellen

Dialogtabelle des Terminals XBT 1

$(10 + 9 + 8) + (10 + 8 + 5) = 50$ Bytes

Die Übertragungszeit beträgt etwa 25 ms für diese Dialogtabelle.

Dialogtabelle des Terminals XBT 2

$(20 + 9 + 8) + (20 + 8 + 5) = 70$ Bytes

Die Übertragungszeit beträgt etwa 35 ms für diese Dialogtabelle.

Berechnung der Belegung der Bandbreite durch Variablen

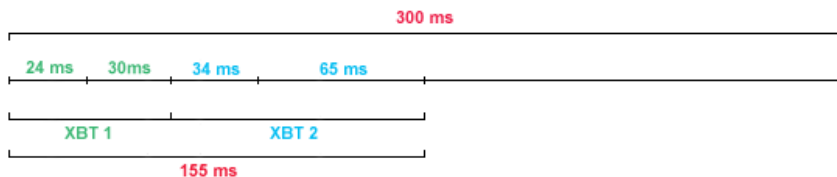
Variablen des Terminals XBT 1 (Anzeige und Schreiben)

$(20 + 9 + 8) + (10 + 8 + 5) = 60$ Bytes, d. h. eine Übertragungszeit von ungefähr 30 ms.

Variablen des Terminals XBT 2 (Anzeige und Schreiben)

$(60 + 9 + 8) + (40 + 8 + 5) = 130$ Bytes, d. h. eine Übertragungszeit von ungefähr 65 ms.

Die Leistungsaufnahme der Bandbreite lässt sich folglich in folgender Weise darstellen:



Es ergibt sich ein Gesamtverbrauch von 155 ms ($25 + 35 + 30 + 65$) bei 300 ms der Bandbreite (d. h. ungefähr 52 % der Bandbreite).

Wie beim Beispiel für den Punkt-zu-Punkt-Modus, lässt sich feststellen, dass die Bandbreite voll belegt ist, wenn die Geschwindigkeit auf 9600 Baud herabgesetzt wird (310 ms bei max. 300 ms).

10-3 Empfehlungen

Die vorhergehenden Beispiele machen deutlich:

- je mehr Terminals hinzugefügt werden, umso weniger Bandbreite bleibt übrig,
- je mehr Werte anzuzeigen sind, umso höher wird der Verbrauch der Bandbreite durch das Lesen.

Um Bandbreite freizugeben, bestehen mehrere Möglichkeiten:

- Die Übertragungsgeschwindigkeit erhöhen (von der Netzwerkqualität und den angeschlossenen Geräten abhängig),
- die Anzahl der Wörter der Dialogtabelle reduzieren,
- die Anzahl der Wörter reduzieren, die von der Steuerung gelesen oder geschrieben werden müssen,
- die Aktualisierungsgeschwindigkeit für die Anzeige reduzieren,
- die Zyklusgeschwindigkeit der Dialogtabelle herabsetzen.

11 - Diagnose

Verhalten im Falle eines Fehlers

- Anzeige von "??????" im Falle eines Übertragungsfehlers: Format / Parität / CRC / keine Reaktion oder Reaktion im Ausnahmefall.
- **CPT 1:** Zähler der vom Terminal empfangenen Nachrichten, ungeachtet dessen, ob das Terminal betroffen ist oder nicht.
- **CPT 2:** Zähler der mit einem CRC-Fehler empfangenen Nachrichten.
- **CPT 3:** Zähler der vom Terminal zurückgesendeten fehlerhaften Nachrichten.
- **CPT 4:** Zähler der vom Terminal empfangenen gültigen Nachrichten.
- **CPT 5:** Zähler der vom Terminal empfangenen Broadcast-Nachrichten.
- **CPT 6:** Immer auf 0.
- **CPT 7:** Zähler der nicht verarbeiteten Nachrichten, da das Terminal belegt war.
- **CPT 8:** Zähler der mit Paritäts-, Formatfehlern usw. empfangenen Nachrichten.

HINWEIS: Für Module,

- die nicht 100 % Modbus-kompatibel sind,
 - die keine 125 Wörter im Schreibmodus und 123 Wörter im Lesemodus verarbeiten können,
- es ist wichtig, keine Seiten mit aufeinander folgenden Wörtern zu erstellen, deren Länge die überschreitet, die vom Modul Ihrer Steuerung verarbeitet werden kann.**

Beispiele: Telemecanique SCM22 verarbeitet maximal 120 Wörter,
Telemecanique SCG116 verarbeitet maximal 14 Wörter.

12 - Anhang

12-1 Datum und Uhrzeit (intern)

Für den Zugriff auf Datum und Uhrzeit der Terminals können auf dem XBT L1000 alphanumerische Felder definiert werden, die über interne Variablen adressiert sind.

Terminals XBT N/R

XBT-Gerät

Variable des Typs %MWi

Symbol: Datum - ASCII, i = 50000, Uhrzeit - ASCII, i = 50001

Typ: Zeichenkette

Länge: 8 oder 10

Format: ASCII

12-2 Kommunikationsanforderungen (Requests)

Der Funktionscode hat Hexadezimalformat.

a) Schreiben von n Wörtern auf Anforderung des Masters

Anforderung des Masters

Slave-Nr.	Funktions-code	Adresse 1. Wort		Anzahl Wörter		Anzahl Bytes	Wert der zu schreibenden Wörter	Prüfung
		MSB	LSB	MSB	LSB			
10	10	MSB	LSB	MSB	LSB			
1 Byte	1 Byte	2 Bytes		2 Bytes		1 Byte	n Bytes	2 Bytes

- Adresse des ersten Words: Gleiches Adressierungsfeld wie für die Leseanforderung
- Anzahl Wörter: [siehe Hinweis auf Seite 71](#)
- Anzahl Byte: Doppelte Wortanzahl
- Werte der zu schreibenden Wörter: H'0000' bis H'FFFF'

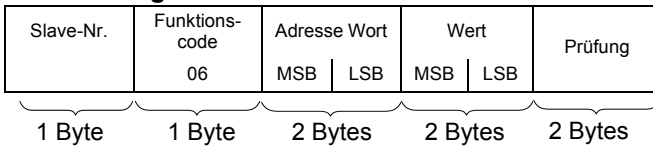
Rückmeldung des Slave

Slave-Nr.	Funktions-code	Adresse 1. geschriebenes Wort		Anzahl geschriebener Wörter		Prüfung
		MSB	LSB	MSB	LSB	
10	10	MSB	LSB	MSB	LSB	
1 Byte	1 Byte	2 Bytes		2 Bytes		2 Bytes

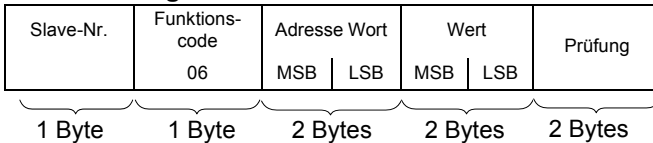
- Slave-Nr.: Entspricht Anforderung
- Adresse des ersten geschriebenen Words: Entspricht Anforderung
- Anzahl geschriebener Wörter: Entspricht Anforderung

b) Schreiben von einem Ausgangs- oder internen Wort auf Anforderung des Masters

Anforderung des Masters

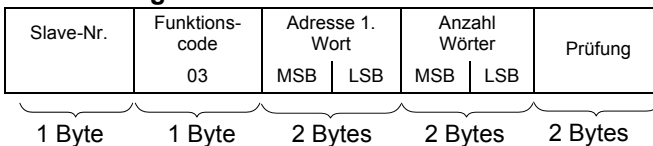


Rückmeldung des Slave



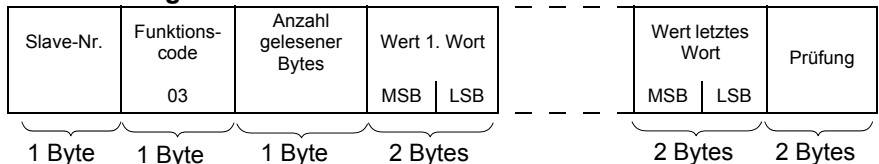
c) Lesen von n Ausgangs- oder internen Wörtern auf Anforderung des Masters

Anforderung des Masters



- Adresse des ersten Wortes: Entspricht der Adresse des ersten zu lesenden Wortes im Slave.
- Anzahl Wörter: [siehe Hinweis auf Seite 71](#)

Rückmeldung des Slave



- Slave-Nr.: Entspricht Anforderung
- Anzahl gelesener Bytes: Doppelte Anzahl der gelesenen Wörter, da ein Wort zwei Bytes enthält.
- Wert der gelesenen Wörter: H'0000' bis H'FFFF'

DEUTSCH

d) Lesen und Nullsetzen der Zähler auf Anforderung des Masters

Abfrage

Slave-Nr.	Funktions-code 08	Unterfunktion 00xx	Daten (d) 0000	Prüfung	
1 Byte	1 Byte	2 Bytes		2 Bytes	

- Ein Unterfunktionscode für jede Funktion
 - Lesen Zähler 1 : 0x000B
 - Lesen Zähler 2 : 0x000C
 - ...
 - Lesen Zähler 8 : 0x0012
 - Reset Zähler : 0x000A

Antwort

Slave-Nr.	Funktions-code 08	Unterfunktion 00xx	Daten (d)	Prüfung	
1 Byte	1 Byte	2 Bytes		2 Bytes	

e) Unterstützte Funktionen

		Unterfunktion		Art der Funktionen
Hex.	Dez.	Hex.	Dez.	
03	03	-	-	Lesen von n Ausgangs- oder internen Wörtern auf Anforderung des Masters
06	06	-	-	Schreiben von einem Ausgangs- oder internen Wort
08	08	00xx	00xx	Lesen und Reset der Zähler auf Anforderung des Masters
10	16	-	-	Schreiben von n Wörtern auf Anforderung des Masters
2B	43	0E	14	Geräteidentifikation lesen

DEUTSCH

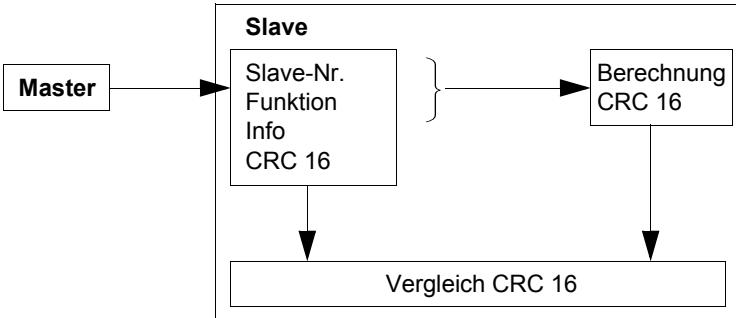
12-3 Berechnung der Frameprüfung (CRC) - Modbus Slave

Wenn der Master nach den folgenden Angaben eine Anforderung sendet:

- Slave-Nummer,
- Funktionscode,
- Funktionsparameter,

berechnet er die CRC-Prüfsumme und sendet sie als Prüfwort (CRC 16).

Wenn der Slave die Anforderungsnachricht empfängt, legt er sie im Speicher ab, berechnet den CRC-Wert und vergleicht diesen mit dem empfangenen CRC 16.



Wenn die empfangene Nachricht ungültig ist (CRC 16 nicht identisch), antwortet der Slave nicht.

Wenn die empfangene Nachricht gültig ist, der Slave diese jedoch nicht verarbeiten kann (fehlerhafte Adresse, ungültige Daten...), dann sendet er eine Ausnahmeantwort zurück.

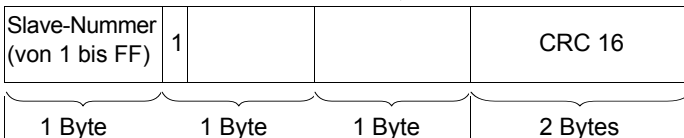
DEUTSCH

Inhalt einer Ausnahmeantwort

Ausnahmecode

1. Unbekannter Funktionscode*
2. Ungültige Adresse*
3. Ungültige Daten*
4. SPS nicht bereit
5. ACK (Quittierung)
7. NACK (Keine Quittierung)
8. Schreibfehler
9. Bereichsüberlappung

Empfänger Funktionscode und höchstwertiges Bit auf 1



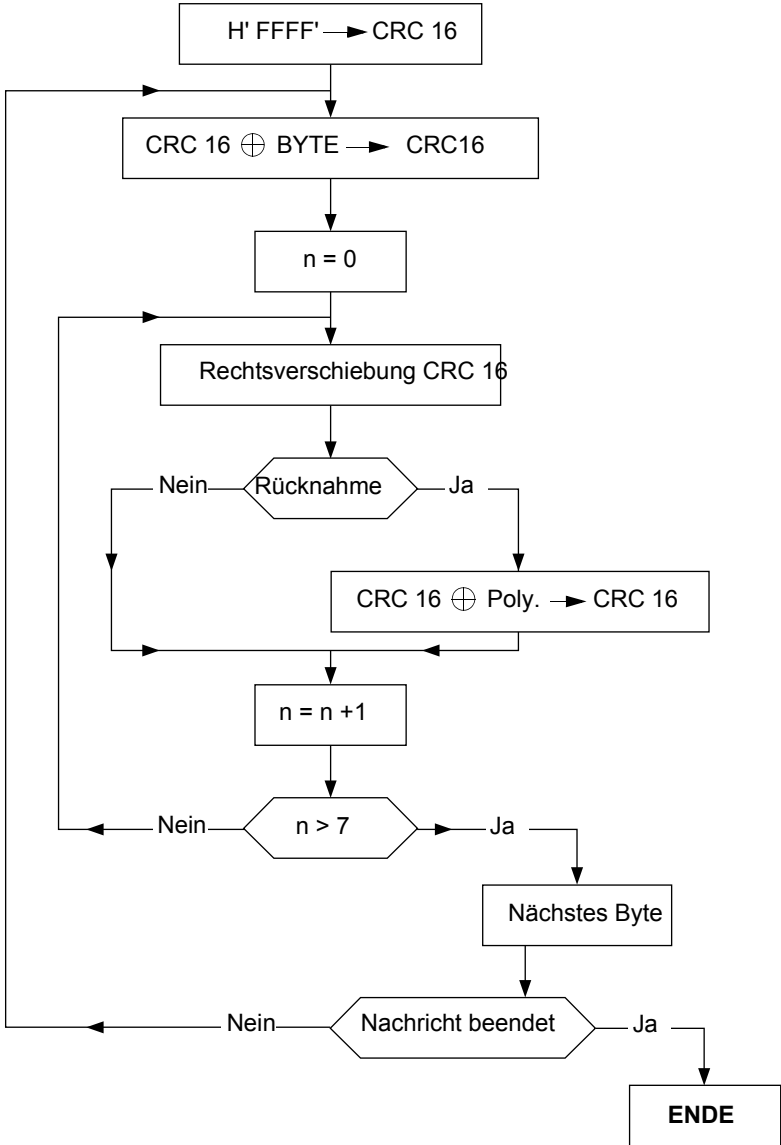
Beispiel:

Anforderung:	1	9	0	0	0	0	CRC 16
--------------	---	---	---	---	---	---	--------

Antwort:	1	89 _H	1	CRC 16
----------	---	-----------------	---	--------

(*) Das Slave-XBT verwaltet nur diese Codes.

Berechnungs-Algorithmus für CRC 16



DEUTSCH

⊕ = Exklusiv-ODER

n = Anzahl Informationsbits

Poly. = Polynomfunktion zur Berechnung von CRC 16 = 1010 0000 0000 0001
(Generator-Polynom = 1 + X² + X¹⁵ + X¹⁶).

Das erste gesendete Byte in CRC 16 ist das niederwertige Byte.

HINWEISE:

D
E
U
T
S
C
H

Indice

Informazioni di sicurezza _____	81
1 - Versioni minime di terminali e software _____	83
2 - Installazione del protocollo: avvio dell'XBT L1000 _____	83
3 - Principio di funzionamento _____	83
4 - Contenuto della tabella di dialogo _____	84
5 - Configurazione della tabella di dialogo _____	85
6 - Simboli apparecchiature _____	85
7 - Parametri dei protocolli _____	85
8 - Oggetti supportati _____	86
9 - Realizzazione Modbus Slave _____	86
9.1 - Indirizzamento _____	86
9.2 - Cavi _____	87
9.3 - SCHEMI _____	87
10 - Principio della banda passante _____	91
10.1 - Principio generale di funzionamento _____	91
10.2 - Calcolo del tempo della banda passante occupato _____	92
10.3 - Consigli _____	96
11 - Diagnostica _____	97
12 - Appendici _____	98
12.1 - Data e ora interne _____	98
12.2 - Richieste di comunicazione _____	98
12.3 - Calcolo del controllo di trama (CRC) Modbus Slave _____	101

Informazioni di sicurezza

Informazioni importanti

NOTA

Leggere queste istruzioni con attenzione e familiarizzarsi con le apparecchiature prima di procedere con l'installazione, uso o manutenzione. I seguenti messaggi speciali possono apparire in diverse parti della documentazione oppure essere indicati sull'apparecchiatura per segnalare rischi o per richiamare l'attenzione su informazioni che chiariscono o semplificano una procedura.



L'aggiunta di questo simbolo a un'etichetta di Pericolo o Avvertenza che riguarda la sicurezza indica che esiste un rischio da shock elettrico che può causare lesioni personali se non vengono rispettate le istruzioni.



Questo è il simbolo di avviso di sicurezza. Esso è utilizzato per segnalare rischi di potenziali lesioni personali. Rispettare i messaggi di sicurezza evidenziati da questo simbolo per evitare lesioni o rischi all'incolumità.

PERICOLO

PERICOLO indica una condizione immediata di pericolo, la quale, se non evitata, **può creare** gravi rischi all'incolumità personale o danni alle apparecchiature.

AVVERTANZA

AVVERTENZA indica una situazione potenziale di pericolo, la quale, se non evitata, **può causare** gravi rischi all'incolumità personale o danni alle apparecchiature.

ATTENZIONE

ATTENZIONE indica una situazione potenziale di pericolo, la quale, se non evitata, **può causare** rischi all'incolumità personale o danni alle apparecchiature.

NOTARE

La manutenzione alle apparecchiature elettriche deve essere eseguita solo da personale qualificato. Schneider Electric non assume nessuna responsabilità per qualunque conseguenza derivante dall'uso di questo materiale. Questo documento non è un manuale d'istruzione per persone non qualificate.

© 2005 Schneider Electric Tutti i diritti riservati.

1 - Versioni minime di terminali e software

Il protocollo Modbus Slave è disponibile solo sui terminali XBT N401(1)(2), XBT N410(2) e XBT R411, programmati con un software XBT L1000 in versione minima V4.40.

2 - Installazione del protocollo: avvio dell'XBT L1000

Due casi:

- si apre automaticamente la finestra di dialogo "Installare protocollo";
- se è già stato installato un protocollo, è possibile aggiornarne la versione o installarne un altro. Chiudere tutte le applicazioni aperte in XBT L1000 quindi selezionare il menu File/Installare protocollo.

3 - Principio di funzionamento

L'XBT è totalmente passivo rispetto alla comunicazione. Il PLC legge o scrive le informazioni nella memoria dell'XBT. Se il PLC non fornisce alcuna informazione all'XBT (o non legge nella memoria dell'XBT) non si esegue la rigenerazione dei valori. Oltre al timeout di comunicazione, se configurato, i valori sono sostituiti da caratteri "?" e compare il messaggio di sistema "Connessione in corso". Per non configurare il timeout deve essere immesso il valore 0 per questo parametro.

Dopo che l'utilizzatore ha premuto un tasto e finché il PLC non legge la parola "Stato dei tasti di funzione", il diodo associato al tasto lampeggia in modo rapido e ogni nuova pressione sarà ignorata. Quando il PLC legge la parola, il LED smette di lampeggiare e il tasto è di nuovo utilizzabile.

In modalità Modbus Slave, il terminale XBT non legge/scrive le variabili del PLC.

4 - Contenuto della tabella di dialogo

N.	FUNZIONI	Funzione XBT N401(1)	Immissione XBT N401(2)	Immissione XBT N410(2)	XBT R411
1	Tasti funzione statica				
2	Tasti sistema				
3	Tasti numerici				
4	Controlla della comunicazione				
5	Aggiornamento ora PLC				
6	Numero della pagina a display				
7	Numero dell'ultimo campo registrato				
22	Ultimo allarme preso in conto				
8	Resoconto				
9	Tasso d'occupazione storico				
24	Tracciato curve effettuato				
30	Checksum applicazione				
31	Stato avanzato del terminale				
32	Ultima ricetta trasferita				
10	Numero della pagina de elaborare				
11	Campo da registrare				
12	Comando stampa				
33	Numero di ricetta da trasferire				
25	Attivazione tracciato curve				
13	Abilitazione				
26	Trasferimento ricette impossibile				
14	Azzeramento cronistoria/Funz. avanzate				
15	Comando dei diodi				
16	Blocco tasti funzione statica				
17	Blocco tasti sistema				
18	Blocco tasti numerici				
34	Linguaggio del terminale				
19	Tabelli degli allarmi				
20	Aggiornamento ora				
21	Stampa formato libero				

	: Funzioni selezionate in base alle impostazioni predefinite
	: Altre funzioni disponibili
	: Non disponibile

5 - Configurazione della tabella di dialogo

- Selezionare Configurazione/Tabella di dialogo.
- Indicare l'indirizzo d'inizio della tabella, il tempo ciclo.
- Creare la tabella aggiungendo o eliminando le funzioni richieste dall'applicazione.

NOTA: Per maggiori dettagli sul contenuto della tabella di dialogo si rimanda alla guida all'uso dei terminali Magelis XBT N/XBT R.

6 - Simboli apparecchiature

Essendo il terminale XBT totalmente passivo, il protocollo Modbus Slave non richiede la dichiarazione dei simboli apparecchiature.

7 - Parametri dei protocolli

Nel menu Configurazione dell'XBT L1000, scegliere i parametri dei protocolli (vedere tabella qui di seguito).

Fare riferimento al manuale utente del PLC per sapere come configurare il protocollo Modbus Slave.

	RTU (8 bit)
Sistema di codifica	8 bit codice binario
Numero di bit per carattere	
- Start bit	1
- Numero di bit di dati	8
- Bit di parità	pari/dispari/senza
- Stop bit*	1
- Velocità (baud)	600/1200/2400/4800/9600/19200
Organizzazione del messaggio	
- Messaggio	Trama Modbus
- Controllo	CRC 16
- Fine della trama	Pausa di 3,5 caratteri
Tipi d'interfaccia	RS485
Timeout (s)	da 0s a 120s
Numero shiavo	Indirizzo del terminale (da 1 a 30) valore 0 = multidiffusione valore 31 = disconnessione

(*) La configurazione 'Senza parità'+ 1 bit di stop è possibile, pur non essendo conforme allo standard Modbus.

8 - Oggetti supportati

La memoria interna dell'XBT indirizzabile è limitata a 300 parole, dall'indirizzo 0 a 299.

	Mnemonica (sintassi)	Identificatori di mnemoniche
Bit di parola	%MWi:Xj	i: (0...299) j: (0...F)
Parola	%MWi	i: (0...299)
Parola doppia	%MDi	i: (0...298)
Parola in virgola mobile	%MFi	i: (0...298)
Stringa	%CHi	i: (0...299)

9 - Realizzazione Modbus Slave

9-1 Indirizzamento

Con il protocollo Modbus Slave il terminale si comporta da slave. Per questo motivo risponde a un indirizzo compreso tra 0 e 30.

Il valore 0 è riservato alla multidiffusione (broadcast). Tutte le apparecchiature collegate al bus ricevono i messaggi inviati all'indirizzo 0. Si può utilizzare questo metodo per inviare informazioni identiche a tutte le apparecchiature anziché trasmettere un messaggio a ogni apparecchiatura.

Il valore 31 significa disconnessione del terminale. Un terminale rileva un indirizzo 31 quando non ha nessun cavo collegato. Per questo motivo qualsiasi terminale configurato con questo indirizzo si ritiene scollegato e visualizza messaggi che richiedono una riconnessione.

Si propongono vari tipi di collegamento:

- utilizzando un cavo XBT Z968 (diritto) o XBT Z9680 (a gomito): l'indirizzo del terminale è codificato a livello hardware e vale 4;
- utilizzando un cavo XBT Z938: l'indirizzo del terminale si configura nel software;
- utilizzando un cavo XBT Z908 e una cassetta SCA62: l'indirizzo è configurato via hardware mediante morsetti piatti della cassetta SCA62 (l'indirizzo sarà compreso tra 1 e 30).

9-2 Cavi

	Apparec-chiatura collegata	Collega-mento fisico	Codice
XBT N401/N410 XBT R411	Twido	RS485	XBT Z908 + SCA62 (SUBD25 <--> cassetta SCA62)
	Micro		
	Premium		
	Nano		
	LU9GC3	RS232C	XBT Z938 (SUBD25 <--> RJ45)
	Quantum		XBT Z9710 (SUBD25 <--> SUBD9)
	Momentum		XBT Z9711 (SUBD25 <--> RJ45)

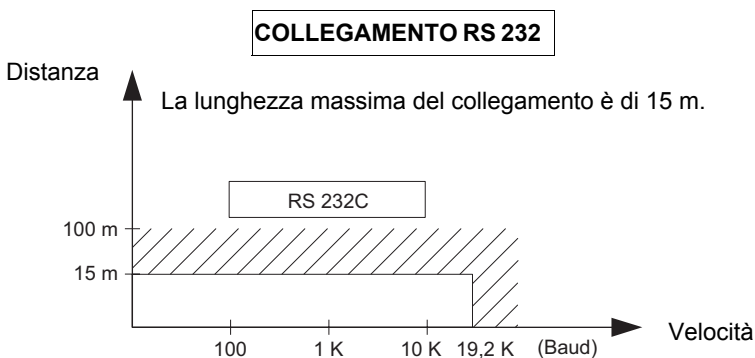
⚠ AVVERTANZA

FUNZIONAMENTO NON INTENZIONALE DELL'IMPIANTO

Per gli XBT N, mettere il prodotto sotto tensione prima di avviare l'impianto principale del bus.

Il mancato rispetto di queste istruzioni determina rischio di morte, di infortunio grave.

9-3 SCHEMI

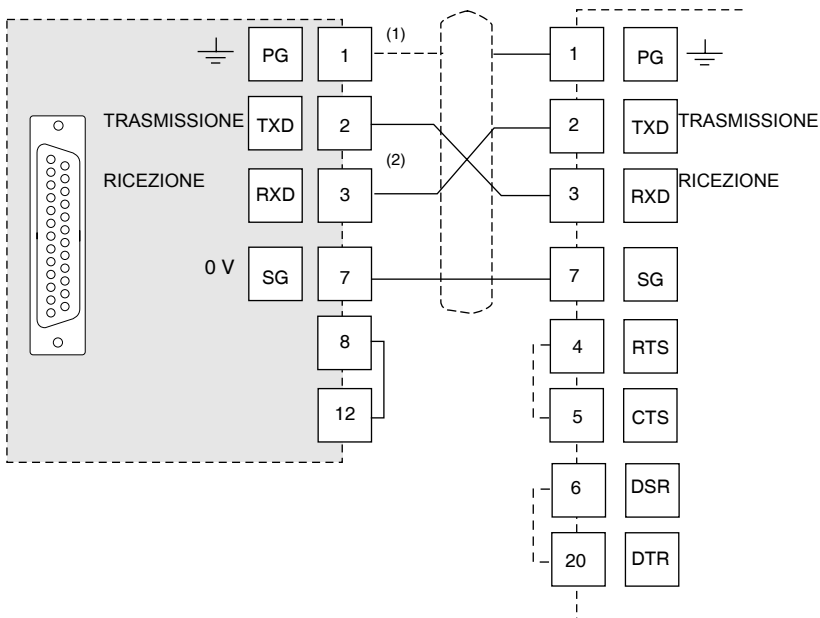


Cablaggio = 3 fili schermati con sezione minima di 0,6 mm² (AWG22)

COLLEGAMENTO RS 232

Terminale MAGELIS XBT o TXBT

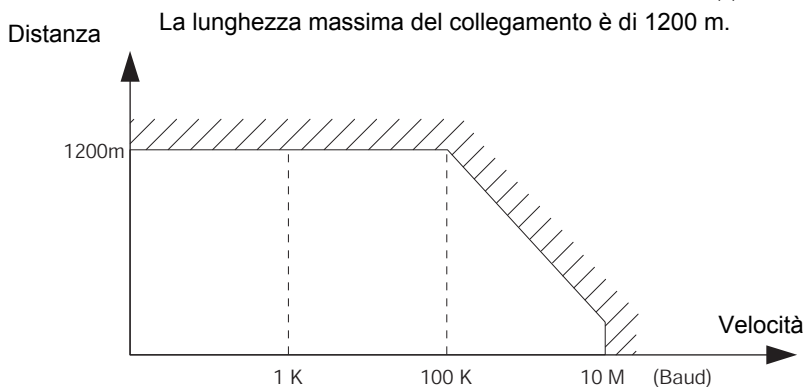
PLC accoppiatore Modbus



- (1) Il collegamento della schermatura alle due estremità dipende dai requisiti elettrici dell'installazione.
- (2) In alcune configurazioni non è necessario invertire i pin 2 e 3. Vedere la documentazione del PLC in uso.

COLLEGAMENTO RS 485

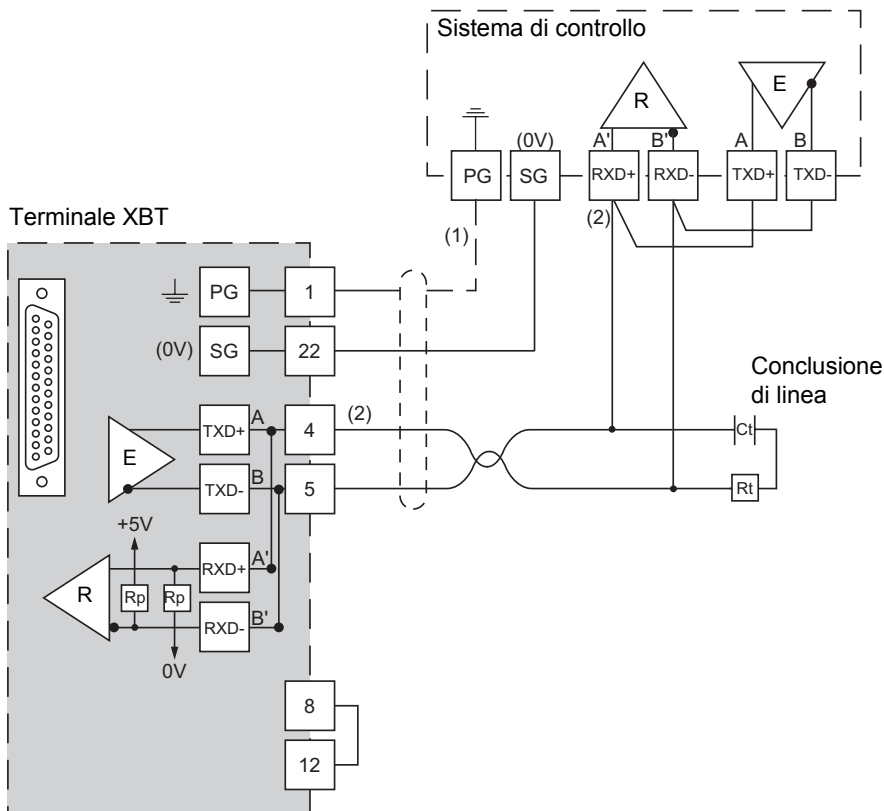
(1)



Cablaggio = 2 doppi intrecciati schermati con sezione minima di 0,6 mm² (AWG22) (+ 0V)

(1) CON IL COLLEGAMENTO RS 485 LA LUNGHEZZA MASSIMA È DI 1200 M, A CONDIZIONE CHE LE APPARECCHIATURE CONNESSE AL TERMINALE XBT NON RICHIEDANO LIMITI PIÙ RESTRITTIVI.

COLLEGAMENTO RS 485



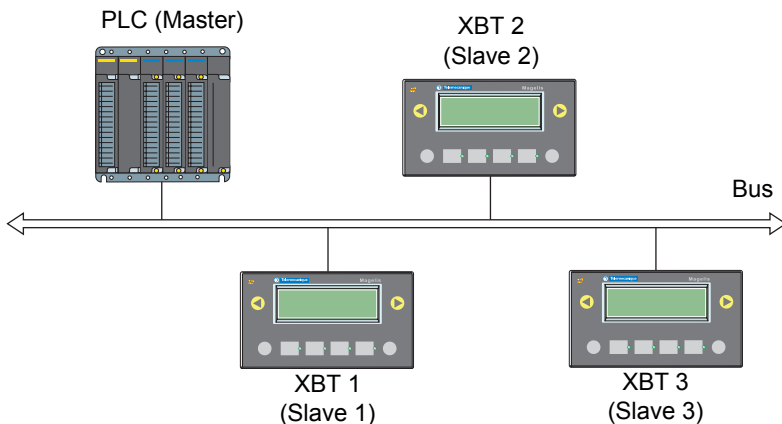
- (1) Il collegamento della schermatura alle due estremità dipende dai requisiti elettrici dell'installazione.
- (2) R_t : resistenza di adattamento di linea (valore tipico 110 Ω). Si raccomanda di installare l'adattamento di linea con un circuito RC ($R = 120 \text{ W} / 0,25 \text{ W}$ e $C = 1 \text{ nF} / 10 \text{ V min}$). Attenzione: installare solo un adattamento di linea.

NOTA: Le resistenze R_p sono integrate negli XBT e corrispondono a 4,7 k Ω per gli XBT N e a 100k Ω per gli XBT R.

10 - Principio della banda passante

10-1 Principio generale di funzionamento

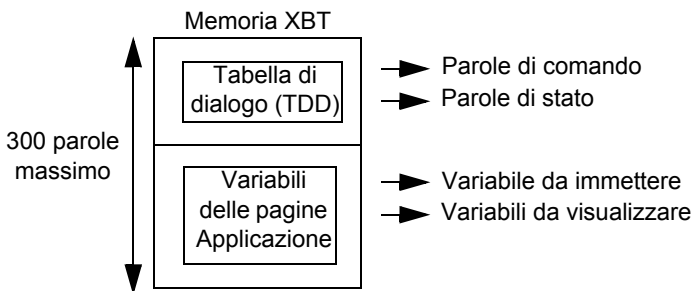
Il protocollo Modbus Slave funziona in modalità punto-punto o multidrop. Il PLC è collegato a uno o più terminali.



Gli scambi di dati tra i terminali e il PLC avvengono per cicli di trasmissione d'informazioni durante i quali il PLC esegue le richieste di lettura/scrittura nella memoria degli XBT (ad esempio, un PLC potrà leggere valori ogni 300 ms nella memoria del display).

Il PLC esegue le seguenti operazioni:

- Scrittura nella tabella di dialogo (parole di comando).
- Lettura delle parole della tabella di dialogo (parole di stato).
- Scrittura delle variabili (variabili da visualizzare).
- Lettura delle variabili (variabili immesse dall'utente).



Ogni trasmissione di richiesta da parte del PLC si traduce in un determinato spazio di memoria della banda passante. Di conseguenza, prima di costituire un'architettura

di comunicazione, è necessario calcolare la percentuale di memoria occupata della banda passante, al fine di evitare un'eventuale saturazione.

Note generali

- Per una velocità di trasmissione di 19200 baud, il tempo di trasmissione di una parola è di circa 1 ms.
- Un PLC che trasmette una richiesta di scrittura a un terminale richiede:
 - 9 byte per la trasmissione
 - 8 byte per l'acquisizione

Ovvero 17 byte ([vedere § a\) Scrittura di n parole su iniziativa del master, pagina 98](#)).

- Un PLC che trasmette una richiesta di lettura a un terminale richiede:
 - 8 byte per la trasmissione
 - 5 byte per l'acquisizione

Ovvero 13 byte ([vedere § c\) Lettura di n parole di uscita o interne su iniziativa del master, pagina 99](#))

Una parola = 2 byte. Quindi, ad esempio, l'invio di una parola in scrittura richiede:
 $17 + 2 = 19$ byte

10-2 Calcolo del tempo della banda passante occupato

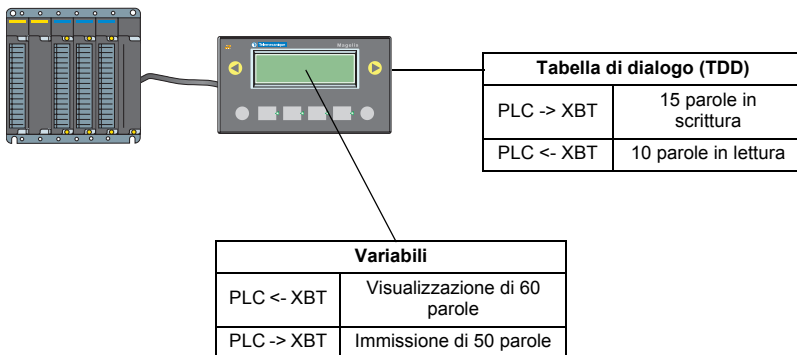
La banda passante indica la quantità d'informazioni che possono circolare sulla rete al secondo. Quest'ultima dipende da vari parametri come la velocità di trasmissione e il numero di apparecchiature collegate alla rete.

Per conoscere lo spazio di memoria della banda passante si deve calcolare il tempo necessario per trasmettere le informazioni durante ogni ciclo. Si converte la portata (in bit/s) nel tempo della banda passante occupato.

Esempio di calcolo del tempo della banda passante occupato in modalità punto-punto

Ipotesi:

un terminale collegato a un PLC in modalità punto-punto.



La **tabella di dialogo** contiene 25 parole con un ciclo di 300 ms (valore predefinito del terminale).

Richiesta di scrittura: 15 parole PLC -> XBT

Richiesta di lettura: 10 parole PLC <- XBT

Scrittura e visualizzazione delle variabili: 60 parole rigenerate ogni 300 ms.
Di queste 60 parole, 50 sono modificabili dal PLC.

Visualizzazione: 60 parole PLC <- XBT

Scrittura: 50 parole PLC -> XBT

Calcolo del tempo della banda passante occupato dalla tabella di dialogo

Si consideri la formula seguente: *Numero di byte delle parole + byte di trasmissione + byte d'acquisizione*

Nell'esempio:

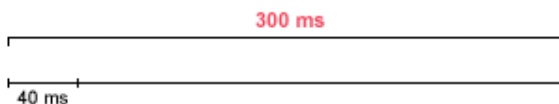
$30 + 9 + 8 = 47$ ovvero **47 byte** per la richiesta di scrittura

$20 + 8 + 5 = 33$ ovvero **33 byte** per la richiesta di lettura

Si considera che una parola venga trasmessa in 1 ms (a una velocità di 19200 baud).

Sapendo che una parola = 2 byte, si ottiene:

$(47 + 33)/2 = 40$ ovvero un tempo di trasmissione di circa **40 ms** per la tabella di dialogo.



La tabella di dialogo consuma quindi circa il 13% della banda passante.

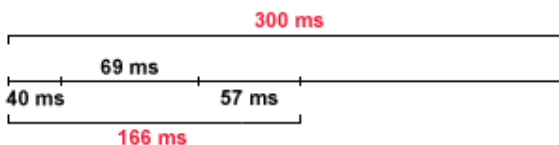
Calcolo del tempo della banda passante occupato dalle variabili

La visualizzazione delle variabili del terminale occupa la banda passante per:

60 parole = 120 byte + 9 byte + 8 byte = **137 byte** ovvero un tempo di trasmissione di circa: **69 ms**

La scrittura delle variabili del terminale occupa la banda passante per:

50 parole = 100 byte + 8 byte + 5 byte = **113 byte** ovvero un tempo di trasmissione di circa: **57 ms**

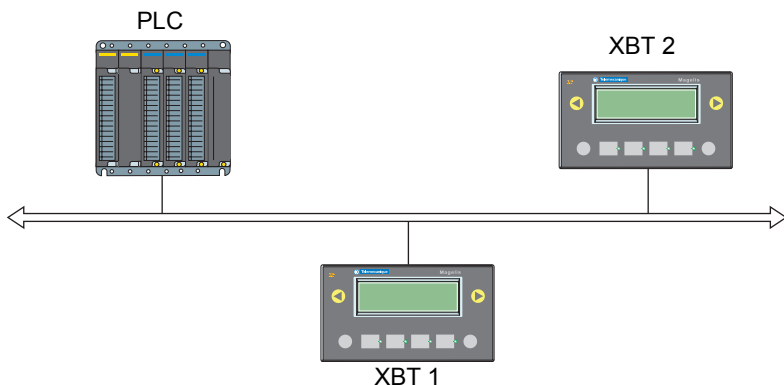


Si ottiene un consumo totale di **166 ms** ($40 + 69 + 57$) dei 300 ms della banda passante (ossia circa il **55%** della banda passante).

A una velocità di 9600 baud i consumi della banda passante raddoppiano. Quindi il consumo passerà da **166 ms** a **332 ms**. Si satura così la banda passante (**332 ms** su un massimo di **300 ms**).

Esempio di calcolo del tempo della banda passante occupato in modalità multidrop

Si realizza un'architettura comprendente un PLC e due terminali.



Le due **tabelle di dialogo** si compongono nel modo seguente:

Prima tabella di dialogo (XBT 1)

Richiesta di scrittura:	5 parole	PLC -> XBT
Richiesta di lettura:	5 parole	PLC <- XBT

Seconda tabella di dialogo (XBT 2)

Richiesta di scrittura:	10 parole	PLC -> XBT
Richiesta di lettura:	10 parole	PLC <- XBT

Scrittura e visualizzazione delle variabili con il terminale XBT 1: 10 parole rigenerate ogni 300 ms. Di queste 10 parole, 5 sono modificabili dal PLC.

Variabili (XBT 1)

Visualizzazione:	10 parole	PLC <- XBT
Scrittura:	5 parole	PLC -> XBT

Scrittura e visualizzazione delle variabili con il terminale XBT 2: 30 parole rigenerate ogni 300 ms. Di queste 30 parole, 20 sono modificabili dal PLC.

Variabili (XBT 2)

Visualizzazione: 30 parole PLC <- XBT

Scrittura: 20 parole PLC -> XBT

Calcolo del tempo della banda passante occupato dalle tabelle di dialogo

Tabella di dialogo del terminale XBT 1

$(10 + 9 + 8) + (10 + 8 + 5) = 50$ byte

Per questa tabella di dialogo il tempo di trasmissione è di circa 25 ms.

Tabella di dialogo del terminale XBT 2

$(20 + 9 + 8) + (20 + 8 + 5) = 70$ byte

Per questa tabella di dialogo il tempo di trasmissione è di circa 35 ms.

Calcolo del tempo della banda passante occupato dalle variabili

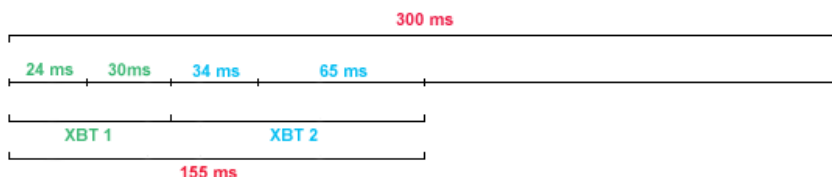
Variabili del terminale XBT 1 (visualizzazione e scrittura)

$(20 + 9 + 8) + (10 + 8 + 5) = 60$ byte ossia un tempo di trasmissione di circa 30 ms.

Variabili del terminale XBT 2 (visualizzazione e scrittura)

$(60 + 9 + 8) + (40 + 8 + 5) = 130$ byte ossia un tempo di trasmissione di circa 65 ms.

Quindi il consumo della banda passante si può rappresentare nel modo seguente:



Si ottiene un consumo totale di 155 ms ($25 + 35 + 30 + 65$) dei 300 ms della banda passante (ossia circa il 52% della banda passante).

Come nell'esempio della modalità punto-punto, si constata che se si diminuisce la velocità a 9600 baud, si satura la banda passante (310 ms per 300 ms max).

10-3 Consigli

Gli esempi precedenti dimostrano che:

- più terminali si aggiungono, più banda passante si consuma,
- più valori si visualizzano, maggiore sarà il consumo della banda passante richiesto dalla lettura.

Esistono quindi varie possibilità per liberare spazio nella banda passante:

- aumentare la velocità di trasmissione (in base alla qualità della rete e delle apparecchiature collegate),
- diminuire il numero di parole nella tabella di dialogo,
- diminuire il numero di parole che il PLC deve leggere o scrivere,
- diminuire la velocità di rigenerazione per la visualizzazione,
- diminuire la velocità di ciclo della tabella di dialogo.

11 - Diagnostica

Comportamento in caso di errore

- Visualizzazione di "??????..." in caso di errore di trasmissione: formato/parità/ CRC/nessuna risposta o risposta di anomalia.

- **CPT 1:** Contatore dei messaggi ricevuti dal terminale, interessato o meno.
- **CPT 2:** Contatore dei messaggi ricevuti con errore CRC.
- **CPT 3:** Contatore dei messaggi di errore rinviati dal terminale.
- **CPT 4:** Contatore dei messaggi corretti ricevuti dal terminale.
- **CPT 5:** Contatore dei messaggi di trasmissione ricevuti dal terminale.
- **CPT 6:** Sempre su 0.
- **CPT 7:** Contatore dei messaggi non elaborati per terminale occupato.
- **CPT 8:** Contatore dei messaggi ricevuti con errori di parità, formato...

NOTA: Per gli accoppiatori:

- **che non sono compatibili Modbus al 100%,**
- **che non accettano 125 parole in scrittura e 123 in lettura è assolutamente necessario non redigere pagine di parole consecutive di lunghezza superiore a quella accettata dall'accoppiatore del PLC in uso.**

Esempi: Telemecanique SCM22 accetta un massimo di 120 parole,
 Telemecanique SCG116 accetta un massimo di 14 parole.

12 - Appendici

12-1 Data e ora interne

Per accedere alla data e all'ora dei terminali, con XBT L1000 è possibile definire campi alfanumerici indirizzati su variabili interne.

Display XBT N/R

Apparecchiatura XBT

Variabile di tipo %MWi

Simbolo: Data - ASCII, i = 50000, Ora - ASCII, i = 50001.

Tipo formato: stringa

Lunghezza: 8 o 10

Formato: ASCII

12-2 Richieste di comunicazione

Il codice funzione è in formato esadecimale.

a) Scrittura di n parole su iniziativa del master

Richiesta del master

Numero di slave	Codice funzione 10	Indirizzo 1 ^a parola PF pf		Numero di parole PF pf		Numero di byte	Valore delle parole da scrivere	Controllo
1 byte	1 byte	2 byte		2 byte		1 byte	n byte	2 byte

- indirizzo della prima parola: stesso campo d'indirizzo della richiesta di lettura
- numero di parole: [vedere nota, pagina 97](#)
- numero di byte: 2 volte il numero di parole
- valore delle parole da scrivere: da H'0000' a H'FFFF'

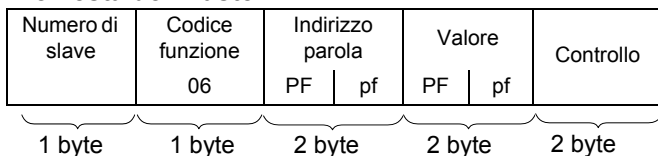
Risposta slave

Numero di slave	Codice funzione 10	Indirizzo 1 ^a parola scritta PF pf		Numero di parole scritte PF pf		Controllo
1 byte	1 byte	2 byte		2 byte		2 byte

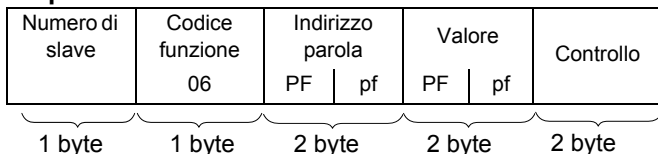
- numero di slave: come per richiesta
- indirizzo della prima parola scritta: come per richiesta
- numero di parole scritte: come per richiesta

b) Scrittura di 1 parola di uscita o interna su iniziativa del master

Richiesta del master

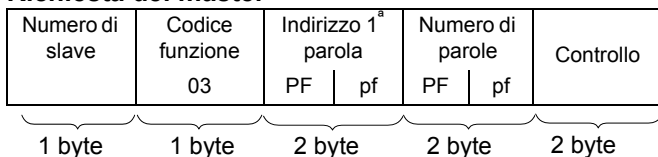


Risposta slave



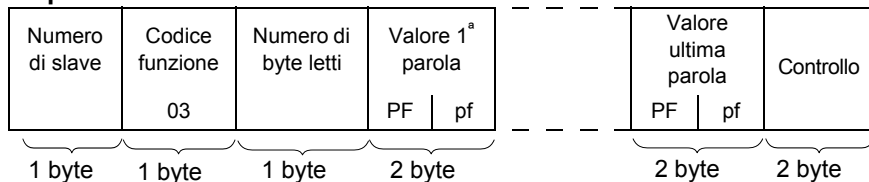
c) Lettura di n parole di uscita o interne su iniziativa del master

Richiesta del master



- indirizzo della prima parola: corrisponde all'indirizzo della prima parola da leggere nello slave
- numero di parole: [vedere nota, pagina 97](#)

Risposta slave



- numero di slave: come per richiesta
- numero di byte letti: 2 volte il numero di parole lette, in quanto una parola corrisponde a due byte
- valore delle parole lette: da H'0000' a H'FFFF'

d) Lettura e azzeramento dei contatori su iniziativa del master**Richiesta**

Numero di slave	Codice funzione 08	Funzione corrente 00xx	Dati (d) 0000	Controllo
1 byte	1 byte	2 byte	2 byte	2 byte

- Un codice funzione per ogni funzione
 - Lettura contatore 1 : 0x000B
 - Lettura contatore 2 : 0x000C
 - ...
 - Lettura contatore 8 : 0x0012
 - Azzeramento contatori : 0x000A

Risposta

Numero di slave	Codice funzione 08	Funzione corrente 00xx	Dati (d)	Controllo
1 byte	1 byte	2 byte	2 byte	2 byte

e) Funzioni supportate

		Funzione corrente		Natura delle funzioni
Esa-decimale	Decimale	Esa-decimale	Decimale	
03	03	-	-	Letture di n parole di uscita o interne su iniziativa del master
06	06	-	-	Scrittura di 1 parola di uscita o interna
08	08	00xx	00xx	Letture e azzeramento dei contatori su iniziativa del master
10	16	-	-	Scrittura di n parole su iniziativa del master
2B	43	0E	14	Leggere l'identificazione del dispositivo

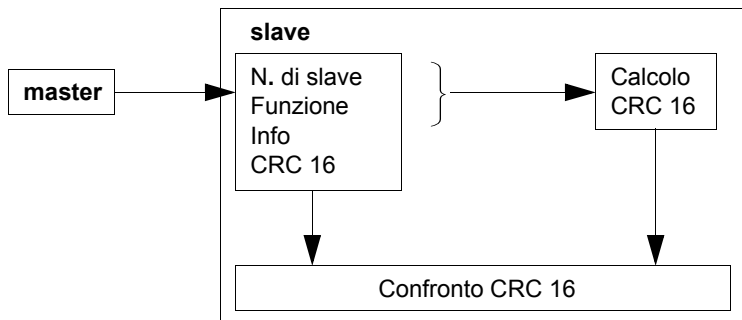
12-3 Calcolo del controllo di trama (CRC) Modbus Slave

Quando il master trasmette una richiesta dopo aver indicato:

- il numero di slave,
- il codice funzione,
- i parametri della funzione.

Si calcola il CRC e lo si invia come parola di controllo (CRC 16).

Quando lo slave riceve il messaggio di richiesta, lo inserisce in memoria, calcola il CRC e lo confronta con il CRC 16 ricevuto.



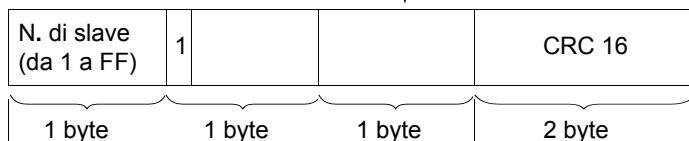
Se il messaggio ricevuto è errato (disuguaglianza dei CRC 16) lo slave non risponde. Se il messaggio ricevuto è corretto, ma lo slave non può elaborarlo (indirizzo errato, dato errato...), rinvia una risposta di anomalia.

Contenuto di una risposta di anomalia

Codice di eccezione

1. Codice funzione sconosciuto*
2. Indirizzo errato*
3. Dato errato*
4. PLC non pronto
5. Acquisizione
7. Mancata acquisizione
8. Errore di scrittura
9. Sovrapposizione di area

Codice funzione ricevuto e bit più significativo a 1

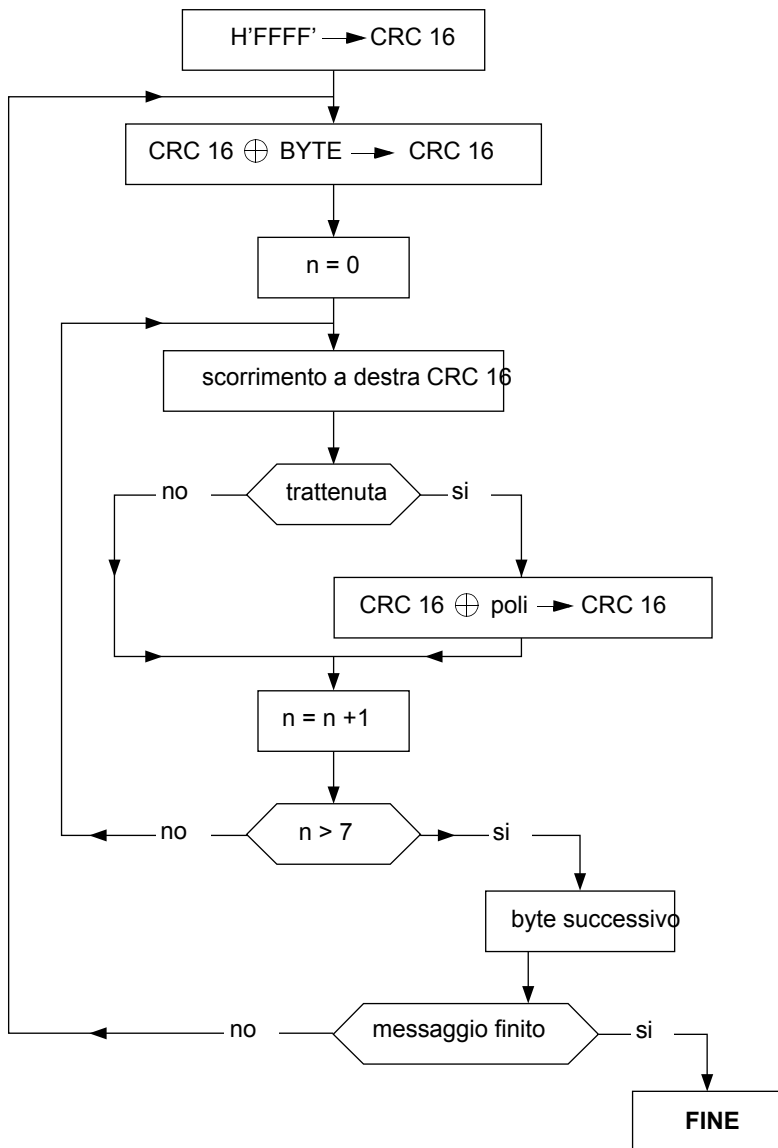


Esempio

richiesta:	1	9	0	0	0	0	CRC 16
risposta:	1	89 _H	1	CRC 16			

(*) L'XBT slave gestisce solo questi codici.

Algoritmo di calcolo del CRC 16



⊕ = o esclusivo,

n = numero di byte d'informazione,

poli = polinomio di calcolo del CRC 16 = 1010 0000 0000 0001,
(polinomio generatore = $1 + X^2 + X^{15} + X^{16}$).

Nel CRC 16, il 1° byte inviato è il meno significativo.

NOTE:



Contenido

Información de seguridad _____	107
1 - Versiones mínimas de terminales y programas de software _____	109
2 - Instalación del protocolo: Inicio de XBT L1000 _____	109
3 - Principio de funcionamiento _____	109
4 - Contenido de la tabla de diálogo _____	110
5 - Configuración de la tabla de diálogo _____	111
6 - Símbolos de equipos _____	111
7 - Parámetros de protocolos _____	111
8 - Objetos admitidos _____	112
9 - Instalación de Modbus Esclavo _____	112
9.1 - Direccionamiento _____	112
9.2 - Cables _____	113
9.3 - Esquemas _____	113
10 - Principio de pasabanda _____	117
10.1 - Principio general de funcionamiento _____	117
10.2 - Cálculo de ocupación de la pasabanda _____	118
10.3 - Recomendaciones _____	122
11 - Diagnóstico _____	123
12 - Anexos _____	124
12.1 - Fecha y hora internas _____	124
12.2 - Solicitudes de comunicación _____	124
12.3 - Cálculo de control de trama (CRC) de Modbus Esclavo _____	127

Información de seguridad

Información importante

AVISO

Lea atentamente estas instrucciones y observe el equipo para familiarizarse con el dispositivo antes de instalarlo, utilizarlo o realizar su mantenimiento. Los mensajes especiales que se ofrecen a continuación pueden aparecer a lo largo de la documentación o en el equipo para advertir de peligros potenciales o para ofrecer.



La inclusión de este icono en una etiqueta de peligro o advertencia indica un riesgo de descarga eléctrica, que puede provocar daños personales si no se siguen las instrucciones.



Este es el icono de alerta de seguridad. Se utiliza para advertir de posibles riesgos de daños personales. Observe todos los mensajes que siguen a este icono para evitar posibles daños personales o incluso la muerte.

PELIGRO

PELIGRO indica una situación inminente de peligro que, si no se evita, puede **provocar** daños en el equipo, lesiones graves o incluso la muerte.

ADVERTENCIA

ADVERTENCIA indica una posible situación de peligro que, si no se evita, puede **provocar** daños en el equipo, lesiones graves o incluso la muerte.

AVISO

AVISO indica una posible situación de peligro que, si no se evita, puede **provocar** lesiones o daños en el equipo.

TENGA EN CUENTA

El mantenimiento de equipos eléctricos deberá ser realizado sólo por personal cualificado. Schneider Electric no asume las responsabilidades que pudieran surgir como consecuencia de la utilización de este material. Este documento no es un manual de instrucciones para personas sin formación.

© 2005 Schneider Electric Reservados todos los derechos.

1 - Versiones mínimas de terminales y programas de software

El protocolo Modbus Esclavo sólo puede utilizarse en los terminales XBT N401(1)(2), XBT N410(2) y XBT R411, programados con XBT L1000 versión V4.40 o superior.

2 - Instalación del protocolo: Inicio de XBT L1000

Pueden darse dos situaciones:

- El cuadro de diálogo "Instalar protocolo" se abre automáticamente.
- Si ya hay un protocolo instalado, puede actualizar la versión ya instalada o instalar otro protocolo. Cierre todas las aplicaciones abiertas en XBT L1000 y, a continuación, seleccione el menú "Archivo/Instalar protocolo".

3 - Principio de funcionamiento




El terminal XBT es totalmente pasivo con respecto a la comunicación. El autómata lee o escribe la información en la memoria del terminal XBT. Si el autómata no proporciona información al terminal XBT (o no lee la memoria del terminal XBT), los valores no se regeneran. Una vez transcurrido el tiempo de espera de comunicación, si está configurado, los valores se sustituyen por caracteres ? y aparece el mensaje del sistema "Conexión en curso". Para no configurar el tiempo de espera, se debe introducir el valor 0 para ese parámetro.

Cuando un usuario pulsa una tecla, y mientras que el autómata no ha leído la palabra "Estado de teclas de función", el diodo asociado a esta tecla parpadea rápidamente y se ignoran las pulsaciones de tecla posteriores. Una vez que el autómata lee la palabra, el indicador LED deja de parpadear y la tecla puede utilizarse de nuevo.

En el modo Modbus Esclavo, el terminal XBT no lee ni escribe las variables del autómata.

4 - Contenido de la tabla de diálogo

Nº	FUNCIONES	Función XBT N401(1)	Introducción XBT N401(2)	Introducción XBT N410(2)	XBT R411
1	Teclas función estáticas				
2	Teclas sistema				
3	Teclas numéricas				
4	Control de la comunicación				
5	Puesta en hora PLC				
6	Nº de la página indicada				
7	Nº del último campo introducido				
22	Última alarma tomada en cuenta				
8	Informe				
9	Tasa de ocupación de histórico				
24	Trazado de curvas efectuado				
30	Checksum aplicación				
31	Estado avanzado de la terminal				
32	Última receta transferida				
10	Nº de la página a tratar				
11	Campo a introducir				
12	Comando impresión				
33	Nº de la receta que se va a transferir				
25	Activación trazado de curvas				
13	Autorización				
26	Receta transferencia negada				
14	REC histórico/Funciones avanzadas				
15	Control de diodos				
16	Bloqueo teclas funciones estáticas				
17	Bloqueo teclas sistema				
18	Bloqueo teclas numéricas				
34	Lengua de la terminal				
19	Cuadro de alarmas				
20	Puesta en hora				
21	Impresión formato libre				

	: Funciones seleccionadas por defecto
	: Otras funciones disponibles
	: No disponible

5 - Configuración de la tabla de diálogo

- Seleccione "Configuración/Tabla de diálogo".
- Indique la dirección del principio de la tabla y el tiempo del ciclo.
- Construya la tabla añadiendo o suprimiendo las funciones que requiere su aplicación.

NOTA: consulte la guía de explotación de los terminales Magelis XBT N/XBT R para obtener información detallada acerca de la tabla de diálogo.

6 - Símbolos de equipos

Puesto que el terminal XBT es totalmente pasivo, el protocolo Modbus Esclavo no necesita la declaración de símbolos de equipo.

7 - Parámetros de protocolos

En XBT L1000, en el menú de configuración, seleccione los parámetros de protocolos (consulte la tabla siguiente).

Consulte el manual de explotación del autómeta para obtener información acerca de la configuración del protocolo Modbus Esclavo.

	RTU (8 bits)
Sistema de codificación	8 bits código binario
Nº de bits por carácter	
- Bit de inicio	1
- Número de bits de datos	8
- Bit de paridad	par/impar/sin
- Bit de parada*	1
- Velocidad (baudios)	600/1200/2400/4800/9600/19200
Organización del mensaje	
- Mensaje	Trama de Modbus
- Control	CRC 16
- Fin de trama	Silencio de 3,5 caracteres
Tipos de interface	RS485
Timeout (s)	De 0 s a 120 s
Nº esclavo	Dirección del terminal (de 1 a 30) 0 = multidifusión 31 = desconexión

(*) La configuración ' sin paridad ' + 1 bit de parada es posible, sin ajustarse no obstante a la norma Modbus.

8 - Objetos admitidos

La memoria interna del XBT direccionable está limitada a 300 palabras, de la dirección 0 a la 299.

	Mnemónico (sintaxis)	Identificadores mnemónicos
Bit de palabra	%MWi:Xj	i: (0...299) j: (0...F)
Palabra	%MWi	i: (0...299)
Doble palabra	%MDi	i: (0...298)
Flotante	%MFi	i: (0...298)
Cadena	%CHi	i: (0...299)

9 - Instalación de Modbus Esclavo

9-1 Direccionamiento

Con el protocolo Modbus Esclavo, el terminal se comporta como un esclavo. Por tanto, responde a una dirección comprendida entre 0 y 30.

El valor 0 se reserva para la multidifusión (broadcast). Todos los equipos conectados al bus recibirán los mensajes enviados a la dirección 0. De esta forma, se puede enviar la misma información a todos los equipos, en lugar de transmitir un mensaje separadamente a cada equipo.

El valor 31 significa que el terminal está desconectado. Un terminal detecta una dirección 31 cuando no hay ningún cable conectado. Por ello, un terminal configurado con esta dirección se considera desconectado y muestra mensajes en los que se solicita que se vuelva a establecer la conexión.

Se facilitan varios tipos de conexión:

- Mediante un cable XBT Z968 (recto) o XBT Z9680 (acodado): la dirección del terminal se cifra físicamente y vale 4.
- Mediante un cable XBT Z938: la dirección del terminal se configura en el software.
- Mediante un cable XBT Z908 y una caja SCA62: la dirección se configura físicamente mediante los microinterruptores de la caja SCA62 (la dirección se encuentra entre el 1 y el 30).

9-2 Cables

	Equipo conectado	Enlace físico	Referencia
XBT N401/N410 XBT R411	Twido	RS485	XBT Z908 + SCA62 (SUBD25 <-> Caja SCA62)
	Micro		
	Premium		
	Nano	RS232C	XBT Z938 (SUBD25 <-> RJ45) XBT Z9710 (SUBD25 <-> SUBD9) XBT Z9711 (SUBD25 <-> RJ45)
	LU9GC3		
	Quantum		
Momentum			

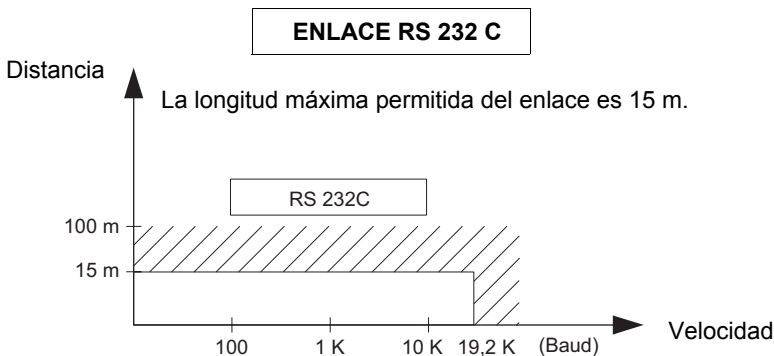
⚠ ADVERTANCIA

OPERACIÓN ACCIDENTAL DEL EQUIPO

Para los XBT N, poner el producto bajo tensión antes de arrancar el equipamiento principal del bus.

El no seguimiento de estas instrucciones puede provocar la muerte, lesiones graves o daños en el equipo.

9-3 Esquemas

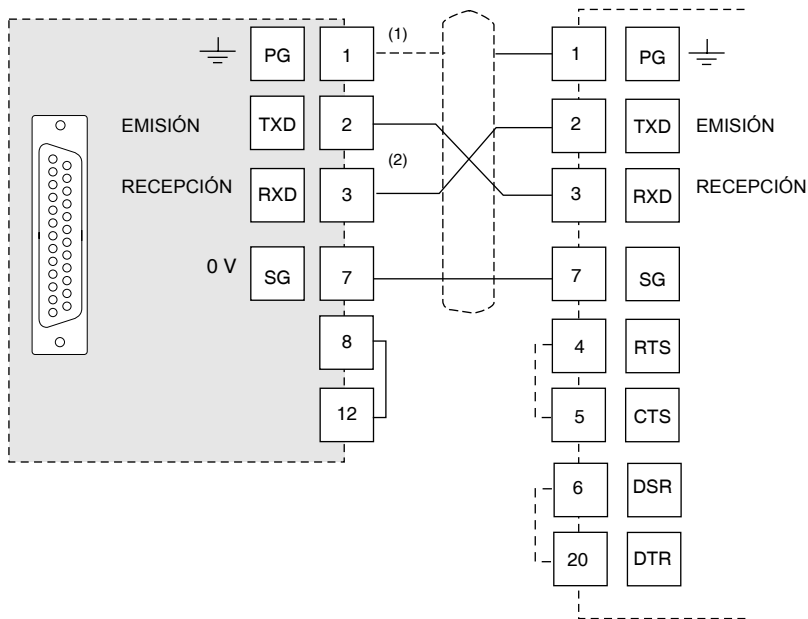


Cableado = 3 hilos blindados con una sección mínima de 0,6 mm² (AWG22)

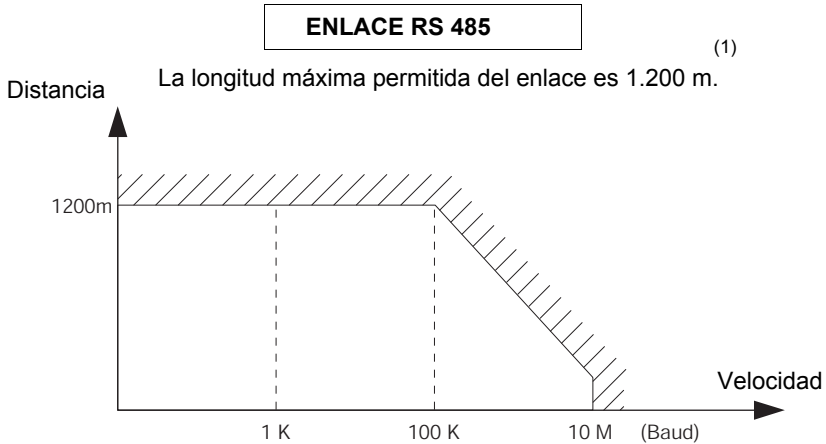
ENLACE RS 232 C

Terminal MAGELIS XBT o TXBT

Autómata acoplador Modbus

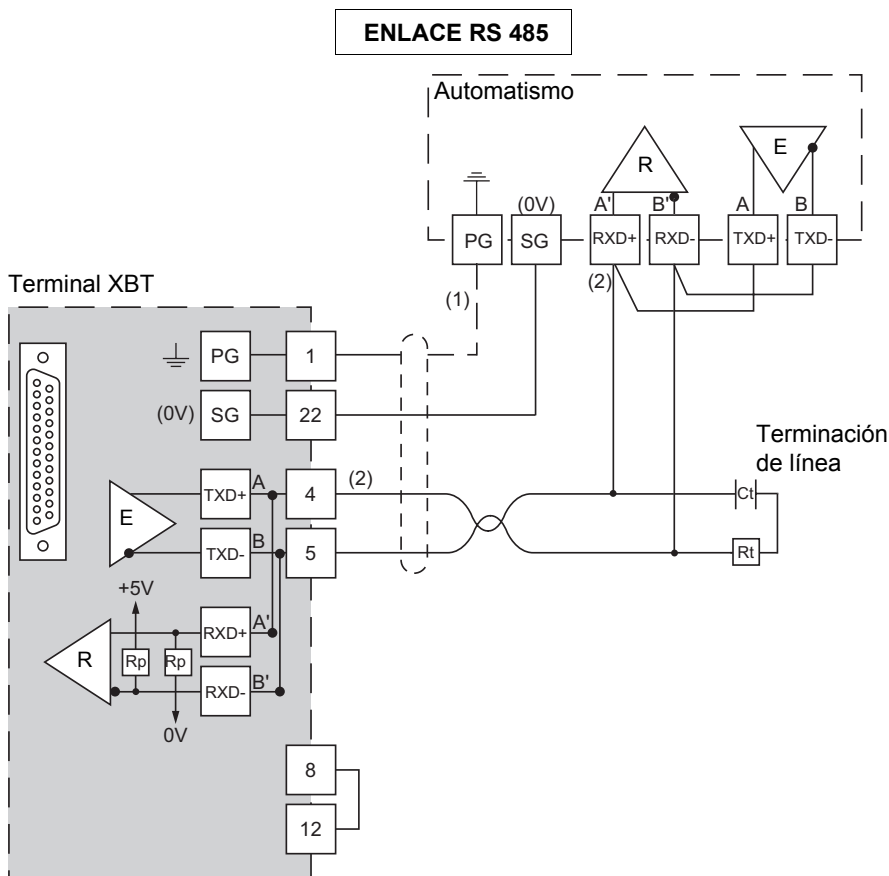


- (1) La conexión del blindaje por los dos extremos depende de las limitaciones eléctricas impuestas por la instalación.
- (2) En algunas configuraciones, no es necesario invertir los pines 2 y 3. Consulte la documentación del autómata utilizado.



Cableado: 2 pares trenzados blindados con una sección mínima de 0,6 mm² (AWG22)
(más 0 V)

(1) LA LONGITUD MÁXIMA PERMITIDA DEL ENLACE RS 485 ES DE 1.200 M SIEMPRE QUE LOS EQUIPOS CONECTADOS AL TERMINAL XBT NO ESTÉN SUJETOS A LIMITACIONES MÁS ESTRUCTAS.



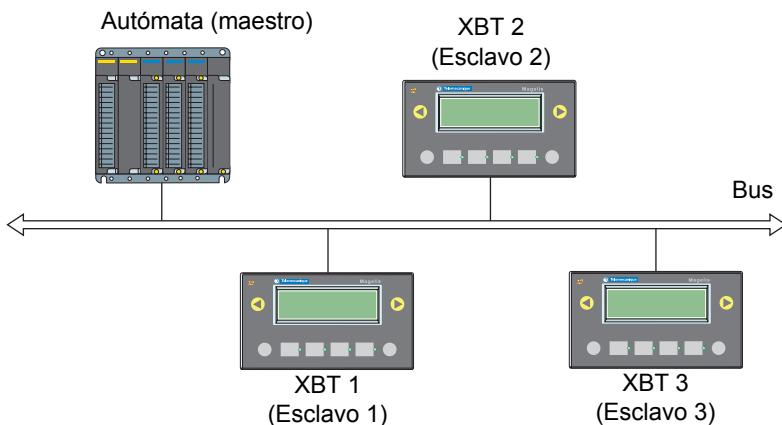
- (1) La conexión del blindaje por los dos extremos depende de las limitaciones eléctricas impuestas por la instalación.
- (2) R_t : resistencia de adaptación de línea (normalmente, 110Ω). Se preconiza instalar la resistencia de adaptación de línea con un circuito RC ($R = 120 \Omega / 0,25 \text{ W}$ y $C = 1 \text{ nF} / 10 \text{ V minutos}$). Tener cuidado con no instalar más que una adaptación de línea.

NOTA: Las resistencias R_p están integradas en los XBT, y desarrollan $4,7 \text{ k}\Omega$ para los XBT N y $100 \text{ k}\Omega$ para los XBT R.

10 - Principio de pasabanda

10-1 Principio general de funcionamiento

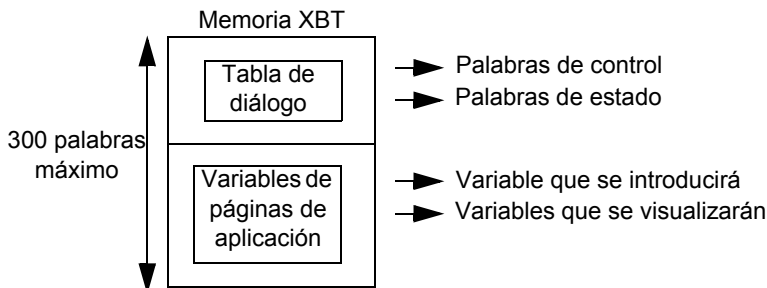
El protocolo Modbus Esclavo funciona en los modos punto a punto o múltiple. El autómata está conectado a uno o a varios terminales.



Los intercambios de datos entre el terminal y el autómata se realizan en ciclos de transmisión de información, en los cuales el autómata ejecutará las solicitudes de lectura y escritura en la memoria del XBT (por ejemplo, un autómata podrá leer valores cada 300 ms en la memoria de un visualizador).

El autómata efectuará las operaciones siguientes:

- Escritura en la tabla de diálogo (palabras de control)
- Lectura de palabras de la tabla de diálogo (palabras de estado)
- Escritura de variables (variables que se van a visualizar)
- Lectura de variables (variables introducidas por el usuario)



Cada transmisión de solicitud que efectúa el autómatas supone una determinada ocupación de la pasabanda. Por ello, antes de crear una arquitectura de comunicaciones se debe calcular el porcentaje de ocupación de la pasabanda a fin de evitar una posible saturación.

Advertencias generales

- A una velocidad de transmisión de 19.200 baudios, el tiempo de transmisión de una palabra es de 1 ms aproximadamente.
- Un autómatas que envía una solicitud de escritura a un terminal necesita:
 - 9 bytes para la emisión
 - 8 bytes para el acuse de recibo

Es decir, 17 bytes ([véase el apartado a\) Escritura de n palabras a iniciativa del maestro, página 124](#)).

- Un autómatas que envía una solicitud de lectura a un terminal necesita:
 - 8 bytes para la emisión
 - 5 bytes para el acuse de recibo

Es decir, 13 bytes ([véase el apartado c\) Lectura de n palabras de salida o internas a iniciativa del maestro, página 125](#)).

Una palabra es igual a 2 bytes. Por lo tanto, el envío de una palabra en escritura necesita, por ejemplo: $17 + 2 = 19$ bytes

10-2 Cálculo de ocupación de la pasabanda

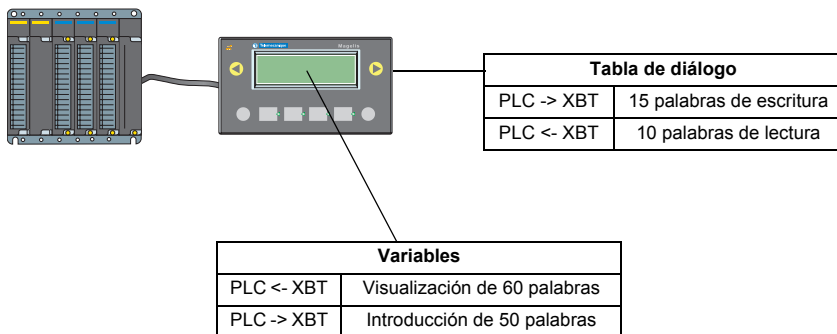
La pasabanda designa la cantidad de información que puede circular por la red por segundo. Ello depende de varios parámetros, como la velocidad de transmisión y el número de equipos conectados a la red.

Para conocer el porcentaje de ocupación de la pasabanda, se debe calcular el tiempo necesario para transmitir la información durante cada ciclo. Para ello, se debe convertir el caudal (en bit/s) en tiempo de ocupación de la pasabanda.

Ejemplo de cálculo de ocupación de la pasabanda en modo punto a punto

Hipótesis:

Un terminal conectado a un autómatas en el modo punto a punto.



La **tabla de diálogo** incluye 25 palabras, con un ciclo de 300 ms (valor por defecto del terminal).

Solicitud de escritura: 15 palabras PLC -> XBT

Solicitud de lectura: 10 palabras PLC <- XBT

Escritura y visualización de variables: 60 palabras regeneradas cada 300 ms. De estas 60 palabras, 50 son modificables por el autómatas.

Visualización: 60 palabras PLC <- XBT

Escritura: 50 palabras PLC -> XBT

Cálculo de la ocupación de pasabanda de la tabla de diálogo

Tomemos la siguiente fórmula: *N° de bytes de palabras + bytes de emisión + bytes de acuse de recibo*

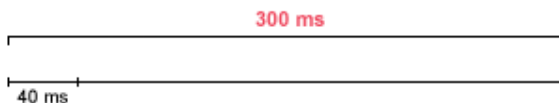
En nuestro ejemplo:

$30 + 9 + 8 = 47$, es decir, **47 bytes** para la solicitud de escritura

$20 + 8 + 5 = 33$, es decir, **33 bytes** para la solicitud de lectura

Se considera que una palabra se transmite en 1 ms (a una velocidad de 19.200 baudios). Si sabemos que una palabra es igual a 2 bytes, obtenemos:

$(47 + 33)/2 = 40$, es decir, un tiempo de transmisión de unos **40 ms** para la tabla de diálogo.



La tabla de diálogo consumirá un 13% de la pasabanda.

Cálculo de la ocupación de pasabanda de las variables

Para la visualización de las variables del terminal, habrá una ocupación de

pasabanda de:

60 palabras = 120 bytes + 9 bytes + 8 bytes = **137 bytes**, es decir, un tiempo de transmisión aproximado de **69 ms**

Para la escritura de las variables del terminal, habrá una ocupación de pasabanda de:

50 palabras = 100 bytes + 8 bytes + 5 bytes = **113 bytes**, es decir, un tiempo de transmisión aproximado de **57 ms**

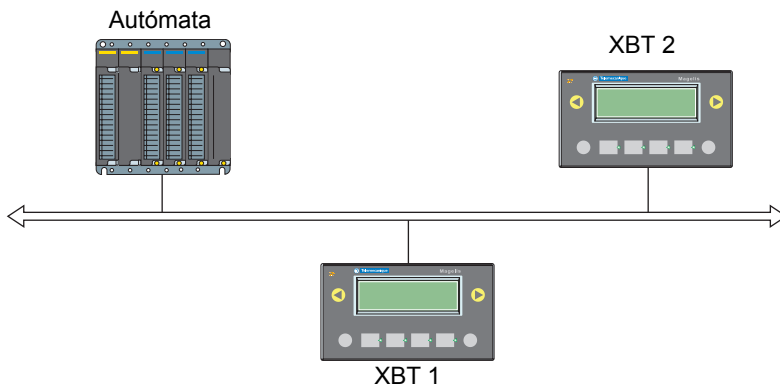


Hay un consumo total de **166 ms** (40 + 69 + 57) de los 300 ms de pasabanda (aproximadamente un **55%** de la pasabanda).

A una velocidad de 9.600 baudios, el consumo de pasabanda se doblará. El consumo será por tanto de **332 ms** en vez de **166 ms**. La pasabanda está saturada (**332 ms** para un máximo de **300 ms**).

Ejemplo de cálculo de ocupación de la pasabanda en modo múltiple

Utilizaremos una arquitectura compuesta por un autómata y dos terminales.



Las dos **tablas de diálogo** están formadas del siguiente modo:

Primera tabla de diálogo (XBT 1)

Solicitud de escritura:	5 palabras	PLC -> XBT
Solicitud de lectura:	5 palabras	PLC <- XBT

Segunda tabla de diálogo (XBT 2)

Solicitud de escritura: 10 palabras PLC -> XBT

Solicitud de lectura: 10 palabras PLC <- XBT

Escritura y visualización de las variables por el terminal XBT 1: 10 palabras regeneradas cada 300 ms. De estas 10 palabras, 5 son modificables por el autómata.

Variables (XBT 1)

Visualización: 10 palabras PLC <- XBT

Escritura: 5 palabras PLC -> XBT

Escritura y visualización de las variables por el terminal XBT 2: 30 palabras regeneradas cada 300 ms. De estas 30 palabras, 20 son modificables por el autómata.

Variables (XBT 2)

Visualización: 30 palabras PLC <- XBT

Escritura: 20 palabras PLC -> XBT

Cálculo de la ocupación de pasabanda de las tablas de diálogo

Tabla de diálogo del terminal XBT 1

$(10 + 9 + 8) + (10 + 8 + 5) = 50$ bytes

El tiempo de transmisión será de unos 25 ms para esta tabla de diálogo.

Tabla de diálogo del terminal XBT 2

$(20 + 9 + 8) + (20 + 8 + 5) = 70$ bytes

El tiempo de transmisión será de unos 35 ms para esta tabla de diálogo.

Cálculo de la ocupación de pasabanda de las variables

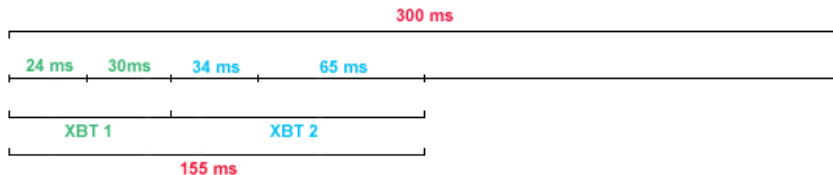
Variables del terminal XBT 1 (visualización y escritura)

$(20 + 9 + 8) + (10 + 8 + 5) = 60$ bytes, es decir, un tiempo de transmisión de unos 30 ms.

Variables del terminal XBT 2 (visualización y escritura)

$(60 + 9 + 8) + (40 + 8 + 5) = 130$ bytes, es decir, un tiempo de transmisión de unos 65 ms.

El consumo de pasabanda se puede representar de la siguiente forma:



Hay un consumo total de 155 ms ($25 + 35 + 30 + 65$) de los 300 ms de pasabanda (aproximadamente un 52% de la pasabanda).

Como en el ejemplo del modo punto a punto, constatamos que si disminuimos la velocidad a 9.600 baudios, la pasabanda está saturada (310 ms para un máximo de 300 ms).

10-3 Recomendaciones

Los ejemplos precedentes muestran que:

- Cuantos más terminales añadamos, menos pasabanda habrá.
- Cuantos más valores por visualizar haya, más importante será el consumo de pasabanda de la lectura.

Para liberar la pasabanda, hay varias posibilidades:

- Aumentar la velocidad de transmisión (depende de la calidad de la red y de los equipos conectados).
- Disminuir el número de palabras de la tabla de diálogo.
- Disminuir el número de palabras que debe leer o escribir el autómeta.
- Disminuir la velocidad de regeneración para la visualización.
- Disminuir la velocidad del ciclo de la tabla de diálogo.

11 - Diagnóstico

Comportamiento en caso de error:

- Visualización de "??????" en caso de error de transmisión: formato/paridad/CRC/sin respuesta o respuesta de excepción.
- **CPT 1:** contador de mensajes recibidos por el terminal, esté afectado o no.
- **CPT 2:** contador de mensajes recibidos con error de CRC.
- **CPT 3:** contador de mensajes de error enviados por el terminal.
- **CPT 4:** contador de mensajes correctos recibidos por el terminal.
- **CPT 5:** contador de mensajes de difusión recibidos por el terminal.
- **CPT 6:** siempre tiene el valor 0.
- **CPT 7:** contador de mensajes no tratados porque el terminal estaba ocupado.
- **CPT 8:** contador de mensajes recibidos con defectos de paridad, formato, etcétera.

NOTA: en el caso de los acopladores:

- que no sean completamente compatibles con Modbus,
- que no acepten 125 palabras de escritura y 123 palabras de lectura, no se pueden emplear páginas de palabras consecutivas cuya longitud sea superior a la longitud aceptada por el acoplador del autómata.

Ejemplos: Telemecanique SCM22 acepta 120 palabras como máximo.

Telemecanique SCG116 acepta 14 palabras como máximo.

12 - Anexos

12-1 Fecha y hora internas

Para tener acceso a la fecha y hora de los terminales, se pueden definir en XBT L1000 campos alfanuméricos direccionados a variables internas.

Visualizador XBT N/R

Equipo XBT

Variable de tipo %MWi

Símbolo: Fecha - ASCII, i = 50000, Hora - ASCII, i = 50001.

Tipo de formato: cadena

Longitud: 8 o 10

Formato: ASCII

12-2 Solicitudes de comunicación

El código de función está en formato hexadecimal.

a) Escritura de n palabras a iniciativa del maestro

Demanda del maestro

N° de esclavo	Código de función 10	Dirección primera palabra		Número de palabras		Número de bytes	Valor de las palabras que se van a escribir	Control
		PF	pf	PF	pf			
1 byte	1 byte	2 bytes		2 bytes		1 byte	n bytes	2 bytes

- Dirección de la primera palabra: el mismo campo de direccionamiento que para la demanda de lectura
- Número de palabras: [véase la nota, página 123](#)
- Número de bytes: el doble que el número de palabras
- Valor de las palabras que se van a escribir: de H'0000' a H'FFFF'

Respuesta de esclavo

N° de esclavo	Código de función 10	Dirección primera palabra escrita		Número de palabras escritas		Control
		PF	pf	PF	pf	
1 byte	1 byte	2 bytes		2 bytes		2 bytes

- N° de esclavo: misma demanda
- Dirección de la primera palabra escrita: misma demanda
- Número de palabras escritas: misma demanda

b) Escritura de 1 palabra de salida o interna a iniciativa del maestro

Demanda del maestro

N° de esclavo	Código de función 06	Dirección de palabra PF pf		Valor PF pf		Control
1 byte	1 byte	2 bytes		2 bytes		2 bytes

Respuesta de esclavo

N° de esclavo	Código de función 06	Dirección de palabra PF pf		Valor PF pf		Control
1 byte	1 byte	2 bytes		2 bytes		2 bytes

c) Lectura de n palabras de salida o internas a iniciativa del maestro

Demanda del maestro

N° de esclavo	Código de función 03	Dirección primera palabra PF pf		Número de palabras PF pf		Control
1 byte	1 byte	2 bytes		2 bytes		2 bytes

- Dirección de la primera palabra: corresponde a la dirección de la primera palabra que se va a leer en el esclavo
- Número de palabras: [véase la nota, página 123](#)

Respuesta de esclavo

N° de esclavo	Código de función 03	Número de bytes leídos	Valor primera palabra PF pf	-----	Valor última palabra PF pf	Control
1 byte	1 byte	1 byte	2 bytes		2 bytes	2 bytes

- N° de esclavo: misma demanda
- Número de bytes leídos: 2 veces la cantidad de palabras leídas, ya que una palabra es de unos dos bytes
- Valor de palabras leídas: de H'0000' a H'FFFF'

d) Lectura y RESET de contadores a iniciativa del maestro

Pregunta

Nº de esclavo	Código de función 08	En función 00xx	Datos (d) 0000	Control
1 byte	1 byte	2 bytes	2 bytes	2 bytes

- Un código en función para cada función
- Lectura del contador 1 : 0x000B
- Lectura del contador 2 : 0x000C
- ...
- Lectura del contador 8 : 0x0012
- RESET contadores : 0x000A

Respuesta

Nº de esclavo	Código de función 08	En función 00xx	Datos (d)	Control
1 byte	1 byte	2 bytes	2 bytes	2 bytes

e) Funciones admitidas

		En función		Naturaleza de las funciones
Hex	Dec	Hex	Dec	
03	03	-	-	Lectura de n palabras de salida o internas a iniciativa del maestro
06	06	-	-	Escritura de una palabra de salida o interna
08	08	00xx	00xx	Lectura y RESET de contadores a iniciativa del maestro
10	16	-	-	Escritura de n palabras a iniciativa del maestro
2B	43	0E	14	Leer identificación del dispositivo

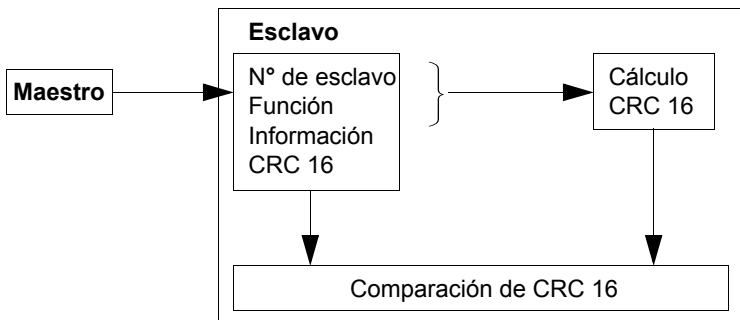
12-3 Cálculo de control de trama (CRC) de Modbus Esclavo

Cuando el maestro emite una demanda después de haber indicado:

- el número de esclavo
- el código de función
- los parámetros de la función

calcula el CRC y lo envía como palabra de control (CRC 16).

Cuando el esclavo recibe el mensaje de demanda, lo ordena en la memoria, calcula el CRC y lo compara con el CRC 16 recibido.



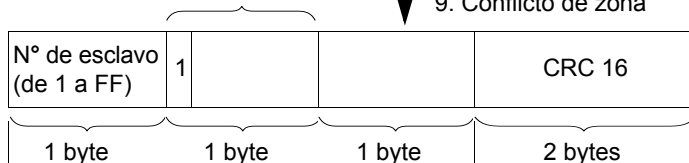
Si el mensaje recibido es incorrecto (disparidad de CRC 16), el esclavo no responde. Si el mensaje es correcto, pero el esclavo no puede tratarlo (dirección errónea, datos erróneos, etcétera), envía una respuesta de excepción.

Contenido de una respuesta de excepción

Código de excepción

1. Código de función desconocido*
2. Dirección incorrecta*
3. Datos incorrectos*
4. Autómata no preparado
5. Acuse
7. Sin acuse
8. Defecto de escritura
9. Conflicto de zona

Código de función recibido y bit de peso significativo en 1



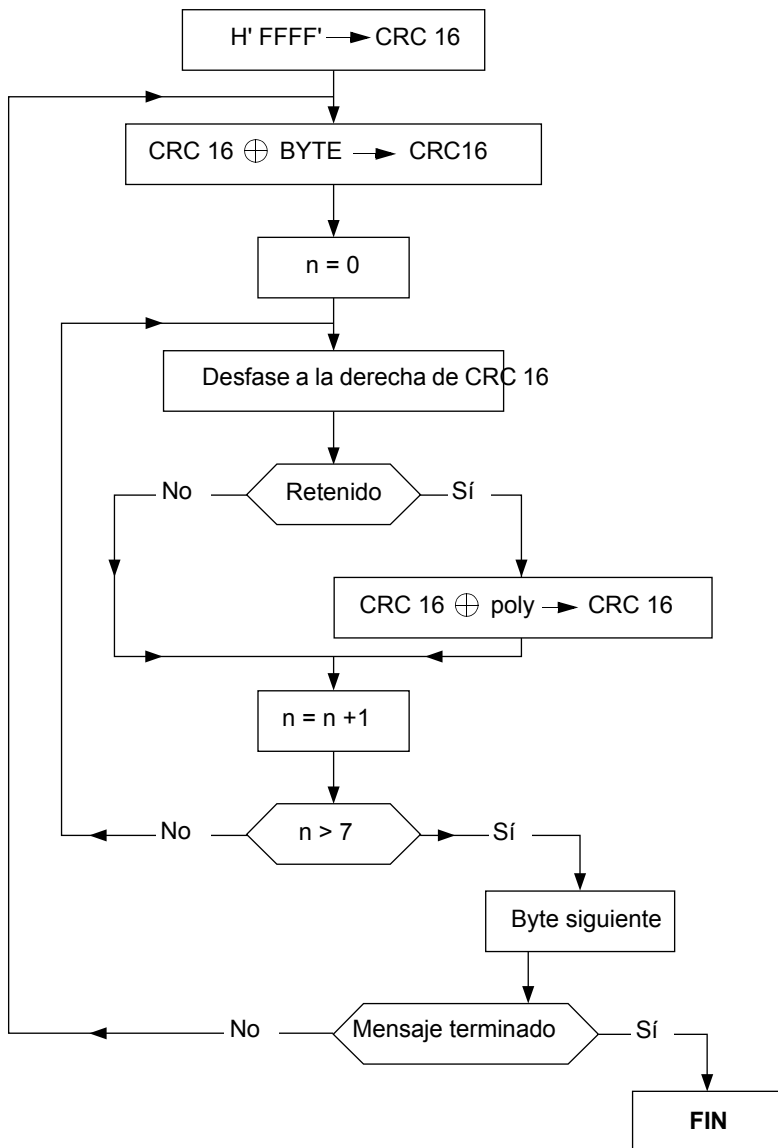
Ejemplo

Demanda:	1	9	0	0	0	0	CRC 16
----------	---	---	---	---	---	---	--------

Respuesta:	1	89 _H	1	CRC 16
------------	---	-----------------	---	--------

(*) El XBT esclavo sólo gestiona estos códigos.

Algoritmo de cálculo de CRC 16



⊕ : o exclusivo

n: número de bits de información

poly: polinomio de cálculo del CRC 16 = 1010 0000 0000 0001
(polinomio generador = $1 + X^2 + X^{15} + X^{16}$).

En el CRC 16, el primer byte que se emite es el de los pesos menos significativos.

NOTAS:

