

Manuale Utente v 1.3

EMG-USB2+

Amplificatore multicanale di segnali bioelettrici



Leggere attentamente il manuale utente prima di utilizzare EMG-USB2+.

INDEX

1. DESCRIZIONE GENERALE	pag. 5
2. CONTENUTO DEL KIT EMG-USB2+	pag. 6
3. DESTINAZIONE D'USO	pag. 6
Controindicazioni	pag. 6
Effetti collaterali.....	pag. 6
4. AVVERTENZE	pag. 7
5. LEGENDA SIMBOLI POSTI SU EMG-USB2+ E NEL MANUALE	pag. 9
6. SPECIFICHE TECNICHE	pag. 10
7. DESCRIZIONE DETTAGLIATA	pag. 12
PANNELLO FRONTALE	pag. 12
Connettori singoli di ingresso: IN 1÷4.....	pag. 12
Connettori multipli di ingresso: MULTIPLE IN 1÷3	pag. 13
Boccola PATIENT REF	pag. 13
Boccola DRL IN	pag. 13
Boccola DRL OUT	pag. 14
Display a cristalli liquidi e tastierino	pag. 15
Carica della Batteria.....	pag. 15
PANNELLO POSTERIORE	pag. 16
Connettore di alimentazione.....	pag. 16
Interruttore di accensione	pag. 16
Fusibili	pag. 17
Connettore USB.....	pag. 17
Connettori ausiliari.....	pag. 17
Connettore di Trigger	pag. 17
Connettore ANALOG OUTPUT.....	pag. 17
8. UTILIZZO DI EMG-USB2+	pag. 19
EMG-USB2+ CONFIGURATION	pag. 19
Modalità di prelievo	pag. 19
Amplificazione	pag. 21
Filtraggio passa alto e passa basso	pag. 21
Impostazione dell'uscita Analog Out	pag. 22
Impostazione Global Settings	pag. 22
Gestione della retroilluminazione	pag. 23
Upgrade del Firmware	pag. 24
SETUP DELLE CONNESSIONI	pag. 24
CONNESSIONE SOGGETTO	pag. 25
9. RISOLUZIONE DEI PROBLEMI	pag. 29
10. MANUTENZIONE E CONSERVAZIONE DI EMG-USB2+	pag. 30
11. CARATTERISTICHE TECNICHE	pag. 31
12. GARANZIA	pag. 32
Norme di garanzia.....	pag. 32

1. DESCRIZIONE GENERALE

Il sistema multicanale EMG-USB2+ è un amplificatore per segnali bioelettrici. Il sistema in oggetto può prelevare segnali elettromiografici di superficie (sEMG), segnali elettromiografici intramuscolari (iEMG), segnali elettroencefalografici (EEG) e segnali elettrocardiografici (ECG).

L'amplificatore EMG-USB2+ permette di acquisire il segnale elettrico generato dal corpo umano. I segnali prelevati dal sistema vengono amplificati, filtrati, digitalizzati trasferiti al PC tramite interfaccia USB, per la visualizzazione ed il salvataggio.

Un software gratuito chiamato OT BioLab è stato progettato da OT Bioelettronica ed è disponibile per il download dal sito www.otbioelettronica.it, nella sezione download.

Il sistema EMG-USB2+ è un'apparecchiatura progettata per la ricerca clinica ed universitaria effettuata da personale specializzato. EMG-USB2+ è stato sviluppato grazie alla cooperazione tra OT Bioelettronica e il Department of Neurorehabilitation Engineering, University Medical Center Göttingen, Georg-August University.

L'amplificatore EMG-USB2+ è un sistema modulare. Esso può avere un numero di canali per l'amplificazione di segnali bioelettrici compreso tra 16 e 256, suddiviso in schede con 16 canali l'una. Il numero delle schede di amplificazione montate al suo interno determina il numero totale dei canali del sistema.

Sono possibili diverse configurazioni degli elettrodi mediante l'utilizzo di adattatori dedicati, che si collegano ai 7 ingressi dell'amplificatore (16 canali per gli ingressi: IN1, IN2, IN3 ed IN4; 64 canali per gli ingressi MULTIPLE IN1, MULTIPLE IN2 e MULTIPLE IN3).

In ogni configurazione EMG il sistema EMG-USB2+ è dotato di 16 ingressi ausiliari AUX-IN. I segnali in questione possono essere generati da altri sensori (es. forza, coppia, angolo, posizione o segnali di trigger) che non devono essere optoisolati.

Su richiesta dell'utente è possibile realizzare schede di amplificazione dedicate per consentire il condizionamento e l'acquisizione di altri segnali biologici e non (MMG, forza, etc).

Il sistema EMG-USB2+ garantisce la massima sicurezza per il paziente. La sicurezza garantita rispettando l'isolamento di tipo medico per tutti i circuiti collegati al soggetto.

Il presente manuale è conforme a tutte le versioni hardware dello strumento.

2. CONTENUTO DEL KIT EMG-USB+

- 1 amplificatore multicanale EMG-USB2+;
- Da 1 a 7 cavi di connessione per la connessione degli elettrodi all'amplificatore (in funzione del numero di canali dell'amplificatore);
- 1 confezione di crema elettroconduttiva;
- 3 fascette di massa;
- Elettrodi di forma e dimensioni diverse, in funzione delle richieste dell'utente;
- 1 manuale utente EMG-USB2+.

3. DESTINAZIONE D'USO

L'amplificatore multicanale EMG-USB2+ è un dispositivo che permette la registrazione non invasiva ed invasiva dei biopotenziali (iEMG, sEMG, EEG, ECG) prelevati con elettrodi sia superficiali sia intramuscolari.

In caso si effettui un prelievo sEMG, EEG o ECG l'operatore deve avere familiarità con le tecniche e deve quindi aver ricevuto un training particolare nell'acquisizione ed interpretazione dei segnale sEMG, EEG o ECG.

Il prelievo iEMG prevede l'inserzione di aghi o fili all'interno dei muscoli e pertanto tali operazioni devono essere supervisionate da uno staff medico appropriato.

Controindicazioni

Il sistema EMG-USB2+ non ha particolari controindicazioni relative all'utilizzo combinato con PC, a condizione però che tutti i sistemi elettrici collegati e l'impianto elettrico rispettino le norme di sicurezza relative.

Effetti collaterali

Nei prelievi sEMG, EEG ed ECG non sono noti significativi effetti collaterali. I materiali utilizzati per la realizzazione della parte applicata al paziente sono biocompatibili. L'eventualità di una reazione cutanea allergica (ad es. arrossamento) è quindi ridotta al minimo anche per la brevità dell'acquisizione del segnale bioelettrico.

Nel prelievo iEMG qualsiasi tipo di ago o filo intramuscolare deve essere disponibile in confezione monouso e sterile. Anche in questo caso non sono noti significativi effetti collaterali.

4. AVVERTENZE

L'utilizzo del sistema multicanale EMG-USB2+ è **assolutamente vietato** nelle seguenti condizioni:

- In presenza di apparecchiature che monitorizzano pazienti.
- Con apparecchi di elettrochirurgia o di terapia ad onde corte o microonde.
- Da persone incapaci di intendere e di volere.
- In prossimità di sostanze infiammabili o in ambienti con elevate concentrazioni di ossigeno.
- Da persone che utilizzano sistemi di sopravvivenza che possono essere disturbati da campi di interferenza elettromagnetica, come ad esempio pacemakers.

Le seguenti precauzioni vanno osservate:

- Il prelievo dei segnali iEMG deve essere supervisionato da personale medico adeguato.
- Usare solo elettrodi forniti dal distributore; EMG-USB2+ è testato e garantito per l'uso con gli elettrodi in dotazione.
- In caso di penetrazione di sostanze estranee nel dispositivo contattare immediatamente il produttore. In caso di forte shock del sistema EMG-USB2+ (es. caduta sul pavimento) verificare che non siano presenti crepe del contenitore o lesioni di qualsiasi natura. In caso di dubbio contattare il produttore.
- Il sistema EMG-USB2+ è soggetto a influssi ambientali (ad esempio disturbi elettrostatici provocati da motori elettrici operanti nelle vicinanze o altre sorgenti di disturbi elettromagnetici). Tali interferenze possono condizionare le misurazioni dei segnali EMG ed EEG. Non essendo tali parametri utilizzati per la formulazione di diagnosi, non costituiscono alcun pericolo per il paziente, si prega di considerare sempre le interferenze ed il rumore nelle sessioni di processing dei segnali.
- Prima di effettuare misure con l'elettromiografo EMG-USB2+ è necessario verificare lo stato dell'impianto di terra. **L'utilizzo di apparecchiature non controllate in associazione con un impianto di terra non a norma costituisce un grave rischio per il soggetto.**
- La connessione del EMG-USB2+ con altre apparecchiature (ad esempio PC) deve essere effettuata secondo norma EN 60601-1-1 relativa a sistemi elettromedicali.
- Utilizzare il dispositivo unicamente con PC conformi alle norme EN 60950 (norma di sicurezza per apparecchiature per la tecnologia dell'informazione), EN 55022 (EMC) ed EN 55024 (immunità).
- La presenza di motori elettrici od altri tipi di apparecchiature elettriche (relè, teleruttori, luci al neon non correttamente rifasate, ecc...) operanti nelle vicinanze dell'elettromiografo EMG-

USB2+ può costituire una fonte di disturbo elettromagnetico per quest'ultimo. La presenza di campi elettromagnetici non costituisce alcun pericolo per il soggetto, anche se può comunque modificare i segnali prelevati e falsare le valutazioni bioelettriche.

- L'utilizzo dell'elettromiografo EMG-USB2+ è ristretto a personale adeguatamente formato.
- Valutazioni inesatte possono essere conseguenza dell'utilizzo dell'apparecchiatura alla presenza di forti fonti di disturbo (ad es. forti campi elettromagnetici), che sono però facilmente riconoscibili da personale opportunamente formato.
- L'elettromiografo EMG-USB2+ è un sistema di misura fisso. Esso può essere trasportato, purchè si garantisca un adeguato imballaggio (anche per brevi tratte) e che vengano limitate l'esposizioni a vibrazioni durante il trasporto. Le forti vibrazioni infatti potrebbero portare all'allentamento di viti e bulloni interni, creando quindi un potenziale pericolo per il soggetto in quanto potrebbero essere violate le norme di sicurezza elettrica.

5. LEGENDA DEI SIMBOLI POSTI SU EMG-USB2+ E NEL MANUALE



Apparecchio con parti applicate di tipo BF.



Leggere attentamente le istruzioni d'uso prima della messa in esercizio del dispositivo.



Tensione pericolosa, apparecchio alimentato con tensione di rete.



Tasti multifunzione, selezione parametro da modificare.



Tasti multifunzione, variazione del parametro selezionato.



Tasti selezione ingresso, indicati con Previous Input e Next Input. Possono essere utilizzati per selezionare un gruppo di canali relativi ai connettori IN e MULTIPLE IN.



Tasto multifunzione, conferma del parametro selezionato.



Ingresso dei segnali.



Uscita segnali.



Accensione (I) connessione alla rete d'alimentazione
Spegnimento (O) sconnessione dalla rete d'alimentazione

6. SPECIFICHE TECNICHE

Il sistema EMG-USB2+ è un'apparecchiatura isolata otticamente e galvanicamente al fine di garantire la sicurezza elettrica per il paziente e per l'operatore in qualsiasi condizione di lavoro. Gli isolamenti ottici e galvanici separano i circuiti collegati al paziente ai circuiti collegati ai dispositivi esterni non medici quali ad esempio il PC utilizzato per l'acquisizione e visualizzazione dei segnali. Un circuito integrato, chiamato Drive Right Leg (DRL), è disponibile per ridurre l'interferenza di modo comune prodotta dalla linea di distribuzione della tensione. Il circuito di DRL è particolarmente utile durante i prelievi in modalità monopolare.

In TAB. 1 è riportato un esempio di alcune possibili combinazioni di sonde collegabili alle diverse versioni disponibili dell'amplificatore EMG-USB2+.

Configurazione dell'amplificatore	Esempi di configurazioni di sonde
256 elettrodi	quattro sonde a 16 elettrodi e tre sonde a 64 elettrodi
128 elettrodi	quattro sonde a 16 elettrodi ed una sonda a 64 elettrodi
64 elettrodi	quattro sonde a 16 elettrodi
16 elettrodi	una sonda a 16 elettrodi

TAB. 1: Esempio di possibili configurazioni di sonde collegabili alle diverse versioni di amplificatore EMG-USB2+

Come illustrato in tabella è possibile acquisire segnali contemporaneamente da diverse sonde. Questa operazione è indispensabile quando segnali da diversi muscoli o di diverso tipo devono essere prelevati simultaneamente. Agendo sui tasti posti sul pannello frontale è possibile impostare i valori di amplificazione e di frequenza di taglio per ogni sonda.

Le caratteristiche tecniche dell'amplificatore multicanale EMG-USB2+ sono riassunte in TAB. 2.

Canali amplificati (IN1÷4 and MULTIPLE IN 1÷3)	
Guadagni selezionabili	OFF, 100, 200, 500, 1000, 2000, 5000, 10000 V/V
Banda passante selezionabile	High pass filter: 0.3, 10, 100, 200 Hz Low pass filter: 130, 500, 900, 4400Hz
Massima ampiezza segnale di ingresso	50 mV _{PP}
Rumore equivalente in ingresso	< 4 μ V _{RMS}
Impedenza di ingresso	> 10 ¹¹ Ω
CMRR	> 95 dB
Dinamica di uscita	0 ÷ 5 V
Tensione di isolamento circuito paziente	4.000 V _{DC}
Canali ausiliari (AUX-IN 1÷16)	
Dinamica di ingresso	± 5 V
Banda passante nominale	Canali non filtrati
Guadagno	0.5 V/V
Impedenza di ingresso	200 k Ω
Dinamica di ingresso dell'A/D converter	0 ÷ 5 V
Conversione dati	
Risoluzione del convertitore A/D	12 bit
Trasferimento dati al PC	Interfaccia USB2
Frequenza di campionamento selezionabile	512, 2048, 4096, 10240 Hz

TAB. 2: Caratteristiche tecniche dell'amplificatore EMG-USB2+

7. DESCRIZIONE DETTAGLIATA

PANNELLO FRONTALE

La FIG. 1 mostra i comandi, gli indicatori e i connettori posti sul pannello frontale dell'amplificatore multicanale EMG-USB2+ e descritti nella presente sezione.

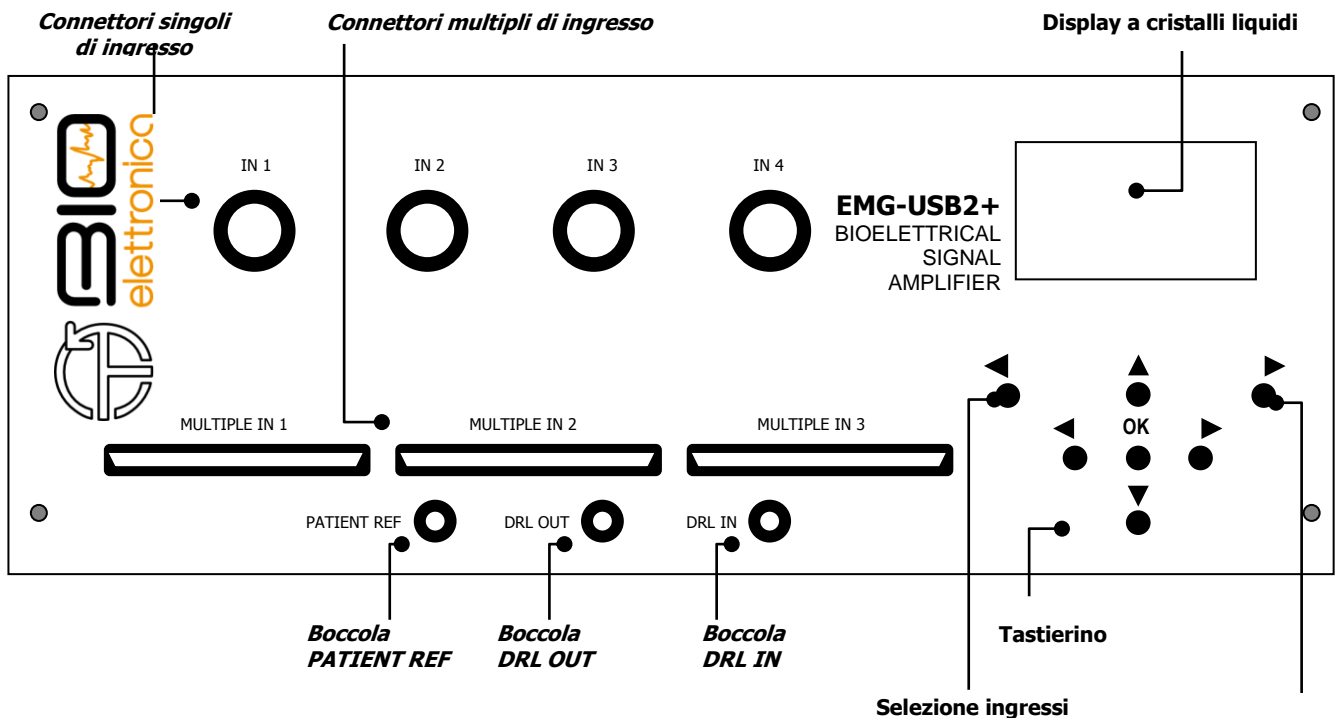


FIG. 1: Pannello frontale dell'amplificatore multicanale EMG-USB2+

Connettori singoli di ingresso: IN 1÷4

A questi connettori vanno collegati o adattatori per sensori con al massimo 16 elettrodi. Questi ingressi permettono la connessione di diversi tipi di adattatori. L'adattatore è un dispositivo attivo che è utilizzato per interfacciare una o più schiere o matrici all'amplificatore. Per sEMG sono disponibili diversi tipi di adattatori che permettono la connessione di una schiera da 16 elettrodi, o due schiere da 8 elettrodi l'una oppure quattro da 4 elettrodi l'una. Per visionare la lista completa degli adattatori disponibili si prega di consultare il nostro sito: www.otbioelettronica.it.

Connettori multipli di ingresso: MULTIPLE IN 1÷3

A ciascuno di questi connettori vanno collegati 64 ingressi da amplificare. Per sEMG è disponibile un solo adattatore per la connessione di matrici con 64 elettrodi.

Boccola PATIENT REF

La boccola PATIENT_REF è utilizzata per collegare il riferimento del sistema EMG-USB2+ al soggetto mediante una fascetta. Tale fascetta deve essere fissata in un punto elettricamente non attivo (polso o caviglia) ed inoltre deve essere inumidita con acqua per garantire un buon contatto elettrico col paziente.



NOTA: la mancanza di tale collegamento impedisce una corretta acquisizione del segnale EMG in qualsiasi modalità.

Boccola DRL IN

La boccola DRL_IN ha una doppia funzione, essa è infatti sia l'ingresso del circuito di riduzione del modo comune DRL e sia uno dei due ingressi della catena di amplificazione, quando il sistema è in modalità *floating monopolar*.

In caso di elevati disturbi elettromagnetici, può essere necessario attivare il circuito DRL. Per attivare il DRL una fascetta di massa deve essere applicata al paziente in un punto privo di attività bioelettrica (polso o caviglia) ed utilizzando il cavo apposito, la fascetta in questione deve essere collegata alla boccola DRL IN. Una ulteriore fascetta di massa deve essere applicata in un altro punto del soggetto privo di attività bioelettrica ed anche in questo caso utilizzando l'apposito cavo, la fascetta in questione deve essere collegata alla boccola DRL OUT. Si ricorda che quando si usa la modalità *floating monopolar* la boccola DRL IN è anche uno dei due ingressi di ciascuno degli stadi di ingresso del sistema EMG-USB2+ è quindi obbligatorio collegarla. Una fascetta di massa umida va collegata al soggetto in un punto privo di attività elettromiografica (es. polso o caviglia) e con l'apposito cavo, alla boccola DRL IN.

E' molto importante che le due boccole PAT REF e DRL IN non si **tocchino l'una con l'altra**.



NOTA: la mancanza del collegamento DRL-IN impedisce una corretta acquisizione del segnale EMG in modalità monopolare flottante (MODE: Float.Monop.).

Boccola DRL OUT

La boccola **DRL_OUT** collega l'uscita del circuito di riduzione delle interferenze DRL al corpo del soggetto. La boccola **DRL_OUT** deve essere collegata, per mezzo dell'apposito cavetto, ad una fascetta di massa. La fascetta in questione deve essere inumidita con acqua per garantire un buon contatto elettrico col paziente, ma non deve essere fissata per forza in un punto **elettricamente non attivo** come invece era strettamente necessario per gli ingressi **DRL_IN** e **PATIENT_REF**.



NOTA: qualora vi siano forti interferenze esterne, la mancanza di tale collegamento impedisce una corretta acquisizione del segnale EMG soprattutto nelle modalità monopolari.

Display a cristalli liquidi e tastierino

Il display a cristalli liquidi si attiva all'accensione dello strumento EMG-USB2+. Dopo una schermata di presentazione, vengono visualizzate le impostazioni dello strumento con una schermata simile a quella di FIG. 2.

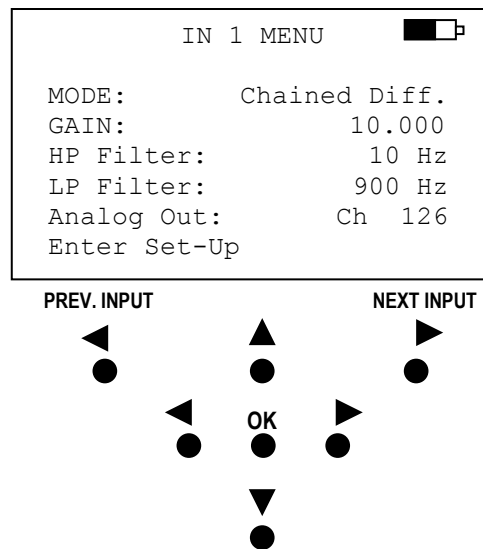


FIG. 2: Esempio di schermata del display a cristalli liquidi e tastierino di comando

L'interfaccia utente mostrata in figura 2 permette l'accesso a tutti i parametri dello strumento. Far riferimento alla sezione *CONFIGURAZIONI dell'EMG-USB2+* per i dettagli di tutti i settaggi.

Carica della batteria

Il display a cristalli liquidi illustra anche il livello di carica della batteria. (vedere FIG.2). **Il sistema EMG-USB2+ si carica solo da spento.**

PANNELLO POSTERORE

La FIG. 3 mostra i connettori posti sul pannello posteriore dell'elettromiografo EMG-USB2+, descritti nel presente paragrafo:

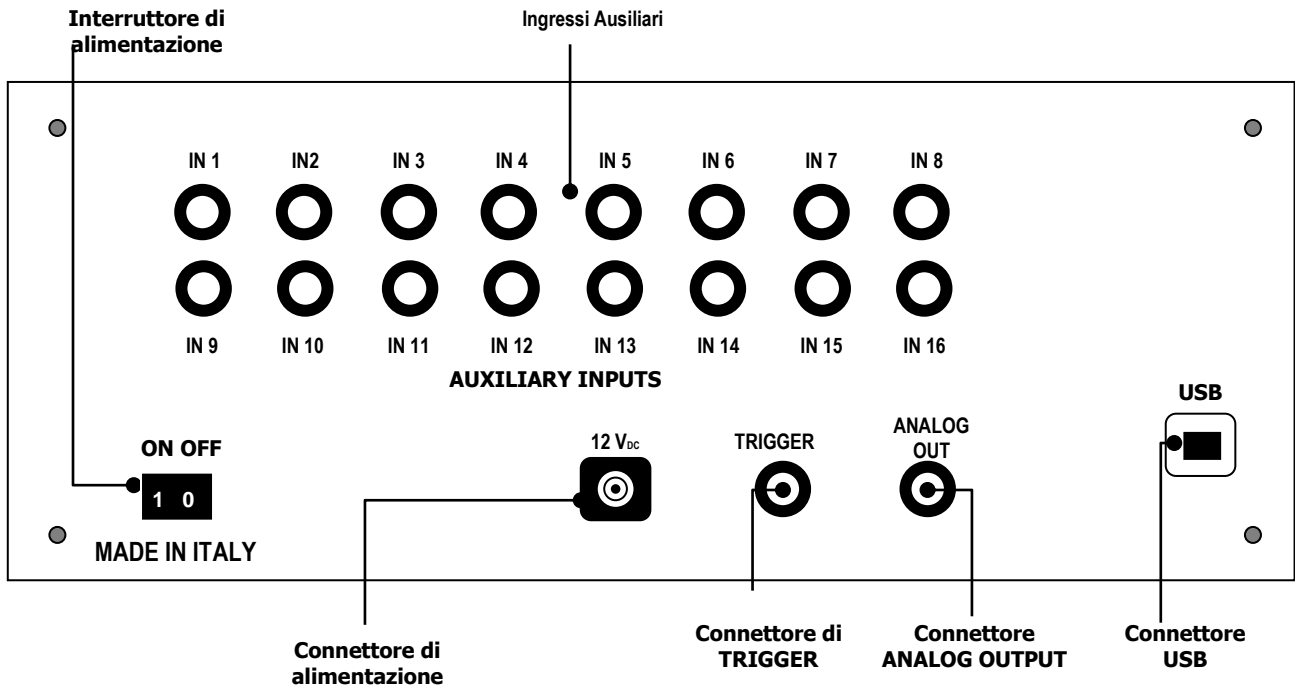


FIG. 3: Pannello posteriore del sistema EMG-USB2+

Connettore di alimentazione

Il sistema EMG-USB2+ deve essere collegato all'alimentatore ai 12 V_{DC} generati dal suo alimentatore AC-DC.

⚠ PERICOLO: l'utilizzo di trasformatori AC-DC diversi da quello fornito dal costruttore posso modificare le prestazioni del Sistema EMG-USB2+.

Interruttore di accensione

Per accendere l'elettromiografo EMG-USB2+, agire sull'interruttore di alimentazione spostandolo in posizione I; per spegnerlo, riportarlo in posizione O.

Fusibili

Il sistema EMG-USB2+ è dotato di fusibile interno. L'interruzione del fusibile si verifica solo in condizioni di guasto dell'apparecchiatura, quindi bisogna far controllare l'apparecchiatura da personale specializzato. Rimpiazzare il fusibile danneggiati non ripristina il sistema EMG-USB2+, che, prima di essere riutilizzato in misure di biopotenziali, va controllato ricercando la causa che ha provocato il guasto. Il rimpiazzo del fusibile va comunque effettuato con un fusibile dello stesso tipo del modello danneggiato.



PERICOLO: sostituire il fusibile con altri di diverso tipo può inoltre essere estremamente pericoloso per il paziente e per l'operatore.

Connettore USB

A questo connettore va collegato il PC, mediante un cavo USB2 tipo A-B standard.

Connettori Ausiliari

Questi connettori, di tipo BNC, possono essere utilizzati per acquisire segnali amplificati esterni, nel range ± 5 V, contemporaneamente ai segnali bioelettrici. I sedici ingressi ausiliari funzionano anche in assenza di ingressi bioelettrici attivi. Il sistema EMG-USB2+ può quindi essere utilizzato come scheda di acquisizione USB a sedici canali.

Per settare i canali su cui acquisire tali segnali fare riferimento al manuale utente del software OT BioLab.

Connettore di TRIGGER

Questo connettore, di tipo BNC, può avere funzioni diverse che dipendono dalla versione del software che viene usato.

Il connettore TRIGGER può essere settato come INPUT, in questa condizione accetta un segnale digitale di tipo TTL compatibile (0÷5V).

Il connettore TRIGGER può essere settato anche come OUTPUT e fornire in uscita una forma d'onda quadra per la sincronizzazione dell'amplificatore EMG-USB2+ con altri sistemi.

Connettore ANALOG OUTPUT

Questo connettore rende disponibile sul BNC del pannello posteriore ANALOG OUTPUT uno dei canali analogici di ingresso (fare riferimento alla sezione "Impostazione dell'uscita Analog Out" per maggiori dettagli). Il range di uscita del segnale è compreso tra 0 e 5 V. La banda di tale uscita va

dalla DC a 4100 Hz con un filtro del primo ordine utilizzato come "post DAC filter". Lo scopo di tale uscita è di rendere disponibile uno dei segnali bioelettrici oltre la barriera di isolamento per poter inviare i segnali ad altri strumenti in completa sicurezza per il paziente. Un possibile utilizzo di questa uscita prevede la connessione con un amplificatore audio per poter ascoltare il suono dei segnali bioelettrici.



NOTA: il segnale analogico è disponibile solo dopo che l'EMG-USB2+ è stato collegato ad un PC tramite interfaccia USB e dopo aver avviato la visualizzazione dei segnali con il software OT BioLab.

8. UTILIZZO DI EMG-USB2+

CONFIGURAZIONI DI EMG-USB2+

Mediante il tastierino ed il display integrati nel pannello frontale del sistema EMG-USB2+ l'operatore può modificare tutti i settaggi dell'amplificatore come indicato nella presente sezione:

- Con i tasti PREV.INPUT ◀ e NEXT INPUT ▶ si può sfogliare il menu di selezione degli ingressi.
- Con i tasti ▲ e ▼, si sposta la selezione (riga in negativo) sul parametro che si desidera modificare.
- Selezionare il parametro da modificare premendo il tasto OK; la selezione della riga diventa solo parziale (solo il parametro da modificare appare in negativo) ciò sta ad indicare che è possibile variare il parametro in questione.
- Selezionare fra le varie opzioni quella desiderata con i tasti ◀ e ▶; la variazione avrà azione immediata (senza necessità di premere OK) per permettere all'utente di valutarne l'effetto;
- Premere OK per confermare la modifica.

Selezionando l'opzione *Enter Set-Up* l'apparecchiatura consente l'accesso al menu di *Set-Up* dal quale è possibile settare diversi parametri.

Tutti i settaggi sono spediti al PC alla fine di ogni acquisizione e sono salvati insieme ai segnali da OT BioLab. Per maggiori dettagli fare riferimento al manuale utente di OT BioLab.

Quando il sistema EMG-USB2+ è spento tutti i settaggi vengono salvati nella memoria interna e vengono ricaricati quando lo strumento viene nuovamente acceso.

Una descrizione completa dei parametri e dei settaggi si trova nei paragrafi seguenti.

Modalità di prelievo

Il sistema EMG-USB2+ può acquisire segnali bioelettrici in diverse modalità. La modalità di prelievo è visualizzata con la prima linea nella descrizione di ciascun ingresso sul display ed è la medesima per tutti i canali del sistema. In tabella 3 sono elencate e descritte tutte le possibili opzioni selezionabili con il sistema EMG-USB2+. Per meglio comprendere come le diverse modalità lavorano bisogna ricordare che ogni ingresso dell'amplificatore gestisce 16 segnali (nel caso degli ingressi IN 1÷4) oppure gestisce 64 segnali (nel caso degli ingressi MULTIPLE IN 1÷3). Ogni canale amplifica la differenza tra due segnali.

Parametro	Opzioni disponibili	Descrizione
MODE	Chained diff	<p>E' un prelievo differenziale. Ogni canale amplifica la differenza tra un segnale ed il suo successivo. L'ultimo segnale di ogni input viene sottratto con il primo dell'input successivo creando il canale di concatenamento tra due ingressi adiacenti. Per esempio, in questa modalit�, il canale 16 � ottenuto dalla differenza del segnale 16 (ultimo segnale dell'ingresso IN 1) con il segnale 17 (primo segnale dell'ingresso IN 2).</p> <p>Questa modalit� � solitamente utilizzata quando si connettono matrici o schiere lineari ai diversi ingressi.</p>
	Looped Diff.	<p>E' un prelievo differenziale. Ogni canale amplifica la differenza tra un segnale ed il suo successivo. L'ultimo segnale di ogni input viene sottratto con il primo del medesimo input. Per esempio, in questa modalit�, il canale 16 � ottenuto dalla differenza del segnale 16 (ultimo segnale dell'ingresso IN 1) con il segnale 1 (primo segnale dell'ingresso IN 1).</p> <p>Questa modalit� deve essere utilizzata quando si collegano al sistema sonde rettali.</p>
	Float. Monop.	<p>Tutti i canali sono ottenuti tramite la differenza del corrispondente segnale di ingresso ed il segnale presente sulla boccia DRL IN. La boccia DRL IN deve essere collegata mediante apposito cavetto e fascetta bagnata ad un punto privo di attivit� elettromiografica. Questo prelievo � monopolare in quanto ogni canale � riferito al medesimo potenziale presente sulla boccia DRL IN.</p> <p>Questa modalit� pu� essere utilizzata con gli adattatori standard.</p>
	Refer. Monop.	<p>Tutti i canali sono ottenuti tramite la differenza del corrispondente segnale di ingresso ed il potenziale di riferimento dell'adattatore.</p> <p>Questa modalit� deve essere utilizzata con gli adattatori con suffisso M5. Questo tipo di adattatori sono stati progettati esplicitamente per ridurre le interferenze nel prelievo monopolare.</p>
	Bipolar	<p>Questa modalit� richiede l'utilizzo di adattatore speciali (suffisso B5 o C5) per il prelievo da coppie di elettrodi</p>
	Hybrid	<p>Questa modalit� viene utilizzata quando si utilizzano diversi adattatori contemporaneamente. In tal modo non si forza l'amplificatore ad essere utilizzato in una determinata modalit� ma il prelievo viene impostato dall'adattatore.</p>

TAB. 3: Dettagli delle modalit  di funzionamento selezionabili nell'amplificatore EMG-USB2+

Amplificazione

L'amplificazione di ogni ingresso può essere settato dall'operatore. Le indicazioni del guadagno impostato appaiono sul display nella seconda linea del menu di ogni ingresso. Il guadagno può essere diverso per ogni ingresso. Sfogliando il menu degli input, utilizzando i tasti PREV. INPUT ◀ e NEXT INPUT ▶, è possibile consultare il guadagno impostato per ogni ingresso.

Attivando la modalità *Global Settings* (riferimento al menu Set-Up) il guadagno verrà forzato lo stesso su tutti gli ingressi. In questo caso, sfogliando il menu degli input, verrà visualizzato lo stesso guadagno per tutti gli ingressi.

In tabella 4 sono elencati i valori dei guadagni selezionabili.

Parametro	Opzioni disponibili	Descrizione
GAIN	OFF	Tutti i segnali dei corrispondenti ingressi sono spenti.
	100	Tutti i segnali dei corrispondenti ingressi sono amplificati del valore indicato. Nel caso di registrazioni sEMG si consiglia di utilizzare bassi valori di guadagno durante contrazioni stimolate, mentre sono suggeriti valori alti per contrazioni deboli o relative a muscoli profondi.
	200	
	500	
	1.000	
	2.000	
	5.000	
	10.000	

TAB. 4: Descrizione dei guadagni selezionabili con il sistema EMG-USB2+

Filtraggio passa alto e passa basso

La banda di ogni ingresso può essere selezionata dall'operatore. L'indicazione del tipo di filtraggio impostato viene visualizzato sul display del sistema nella riga 3 e 4 del menu degli input. Il guadagno può essere diverso per ogni ingresso. Sfogliando il menu degli input, utilizzando i tasti PREV. INPUT ◀ e NEXT INPUT ▶, è possibile consultare le diverse frequenza di taglio impostate per ogni ingresso.

Attivando la modalità *Global Settings* (riferimento al menu Set-Up), le frequenze verranno forzate ad essere le medesime per tutti gli ingressi. In questo caso, sfogliando il menu degli input, verranno visualizzate le medesime frequenze di taglio per tutti gli ingressi.

In tabella 5 sono elencate tutte le frequenze di taglio selezionabili.

Parametro	Opzioni disponibili	Descrizione
HP Filter	0.3 Hz	Tutti i segnali di ogni ingresso sono filtrati passa alto e passa basso con la frequenza di taglio a 3dB visualizzata sul display. E' discrezione dell'operatore selezionare i filtri correttamente a seconda del tipo di segnale bioelettrico da acquisire. Il software OT BioLab fornisce comunque dei warnings la dove le frequenze di taglio non rispettano i valori standard per il segnale in esame. Per maggiori dettagli fare riferimento al manuale utente di OT BioLab.
	10 Hz	
	100 Hz	
	200 Hz	
LP Filter	130 Hz	
	500 Hz	
	900 Hz	
	4.4 kHz	

TAB. 5: Descrizione dei filtri impostabili con il sistema EMG-USB2+

Impostazione dell'uscita Analog Out

Il sistema EMG-USB2+ incorpora un'uscita analogica (fare riferimento ai dettagli della sezione pannello posteriore del sistema) dalla quale può essere prelevato uno a scelta tra i 256 segnali, filtrato ed amplificato. I segnali bioelettrici acquisiti all'interno dello strumento vengono digitalizzati ad una frequenza fissa di 10240 Hz, passano la barriera di isolamento ottica e sono ri-convertiti in analogico. Dopo la conversione digitale analogica, un filtro passa basso "post DAC" con frequenza di taglio pari a 4100 Hz serve ad eliminare le transizioni introdotte dal convertitore digitale analogico. L'utilizzatore può scegliere quale dei segnali di ingresso mandare sull'uscita analogica agendo sul parametro Analog Out degli Input menu.



NOTA: sebbene possa essere selezionato uno qualunque dei 256 canali, solo i canali trasferiti al PC tramite interfaccia USB (fare riferimento al manuale di OT BioLab) sono segnali utili. Se si seleziona un segnale non trasferito al PC l'uscita analogica riporterà un segnale nullo.

Impostazione Global Settings

Per semplificare il settaggio dei filtri e dei guadagni, è possibile forzare il guadagno, il filtraggio passa alto ed il filtraggio passa basso uguale per tutti gli ingressi. Questa operazione si effettua entrando nel menu *Set-Up* impostando su ON il parametro *Global Settings*. Quando appunto il Global Settings è attivato si possono cambiare guadagno e filtri su tutti gli ingressi simultaneamente agendo su uno qualsiasi degli ingressi del sistema EMG-USB2+.

Gestione della retroilluminazione

Dal menu di Set-Up è possibile impostare la retroilluminazione del display. In tabella 6 sono elencate e descritte le possibili opzioni.

Parametro	Opzioni disponibili	Descrizione
Backlight time	OFF	La retroilluminazione del display è sempre spenta
	5 s	La retroilluminazione del display si accende quando viene premuto uno qualsiasi dei tasti del sistema e rimane accesa il tempo impostato dall'operatore.
	10 s	
	15 s	
	ON	La retroilluminazione del display è sempre accesa

TAB. 6: Display backlight management option

Upgrade del Firmware

Usando il software OT BioLab è possibile upgradare il firmware del sistema EMG-USB2+. Il firmware upgradabile è quello che gestisce l'interfaccia utente del sistema (tastierino e display). Per upgradare il firmware è necessario scaricare il file di upgrade e trasferirlo alla macchina utilizzando una funzione dedicata di OT BioLab. Per maggiori dettagli fare riferimento al manuale utente del software OT BioLab.

SETUP DELLE CONNESSIONI

Prima di effettuare un'acquisizione bisogna provvedere al collegamento di tutta la strumentazione; tale operazione deve essere effettuata ad apparecchi spenti. Collegare i cavi badando al corretto inserimento delle spine nelle rispettive prese.

Per una corretta installazione dell'elettromiografo EMG-USB2+, seguire le seguenti istruzioni (FIG.5):

- Assicurarsi che il computer che verrà utilizzato con l'elettromiografo EMG-USB2+ sia spento.
- Assicurarsi che l'interruttore dell'elettromiografo sia in posizione "0".
- Collegare la porta USB del pannello posteriore del sistema EMG-USB2+ ad una delle porte USB del PC con apposito cavo USB tipo A-B.
- Utilizzando il cavo di alimentazione fornito in dotazione, collegare il sistema EMG-USB2+ ad una presa di corrente $90\div 260 V_{AC}$, $50\div 60 Hz$ mediante il connettore di alimentazione posto sul pannello posteriore.



PERICOLO: l'utilizzo di alimentatori AC/DC diversi da quello fornito dal costruttore può deteriorare le prestazioni del sistema.

- Accendere il computer.
- Installare il software di acquisizione OT BioLab seguendo le istruzioni riportate sul relativo manuale d'uso.

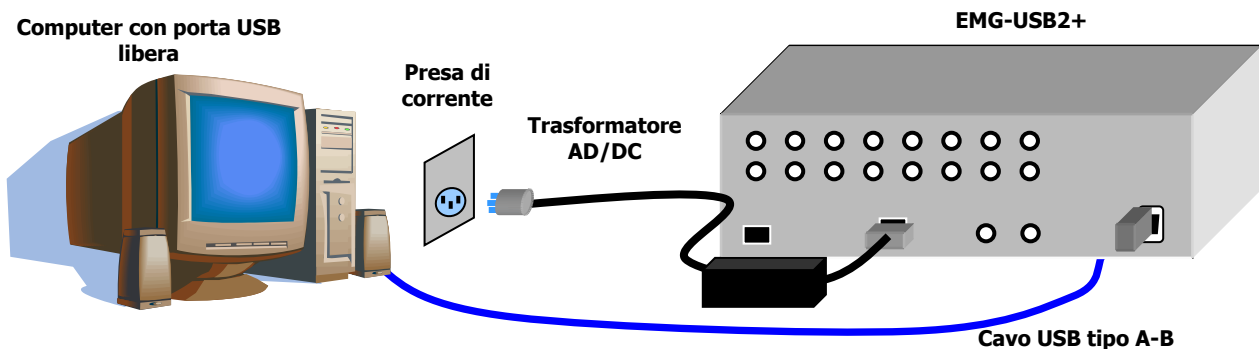


FIG. 5: Installazione standard dell'elettromiografo EMG-USB2+

CONNESSIONI SOGGETTO

Dopo avere correttamente installato l'elettromiografo e verificato il suo corretto funzionamento, è possibile strumentare il paziente per l'esecuzione di una acquisizione di segnali bioelettrici. A tale scopo, seguire i passi riportati:

- Scegliere, per ogni ingresso, gli adattatori più adatti al tipo di valutazione da effettuare e collegarli agli ingressi **IN** oppure **MULTIPLE IN**.
- Collegare agli adattatori le schiere, le matrici, i fili oppure gli aghi, più adatti all'applicazione in questione.
- Collegare, per mezzo dell'apposito cavetto, una fascetta di riferimento paziente alla boccia **PATIENT REF**. La fascetta deve essere inumidita con acqua per garantire un buon contatto elettrico col paziente e deve essere fissata in un punto elettricamente non attivo (polso o caviglia, FIG. 6).



NOTA: la mancanza di tale collegamento impedisce una corretta acquisizione del segnale EMG in qualsiasi modalità.

Figure 6, 7°, 7B, 8°, 8B e 9 illustrano i collegamenti da effettuare per acquisire segnali bioelettrici nelle diverse modalità disponibili con EMG-USB2+:

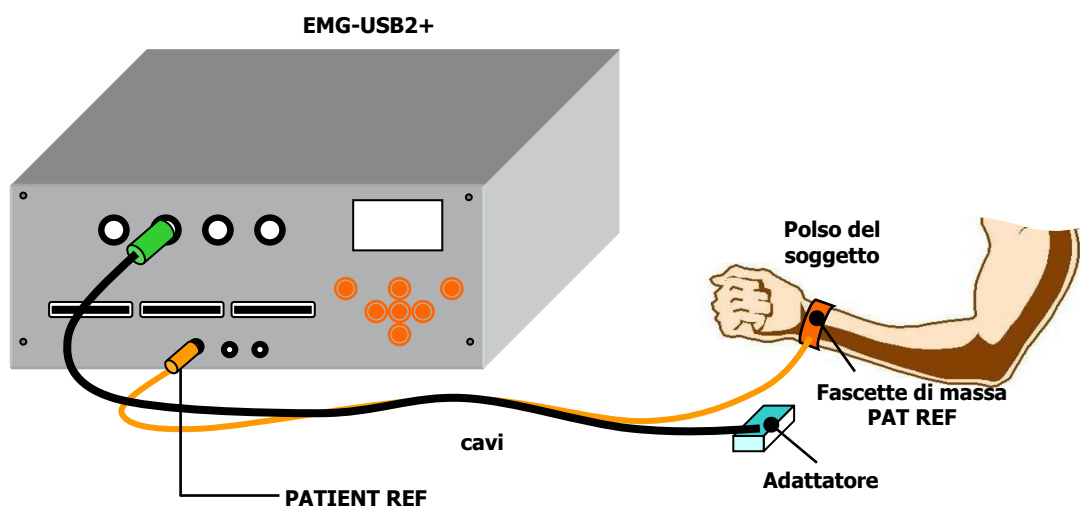


FIG. 6: Sensorizzazione del soggetto per effettuare acquisizioni in modalità differenziale con il sistema EMG-USB2+ (Mode: Chained Diff. oppure Looped Diff.).

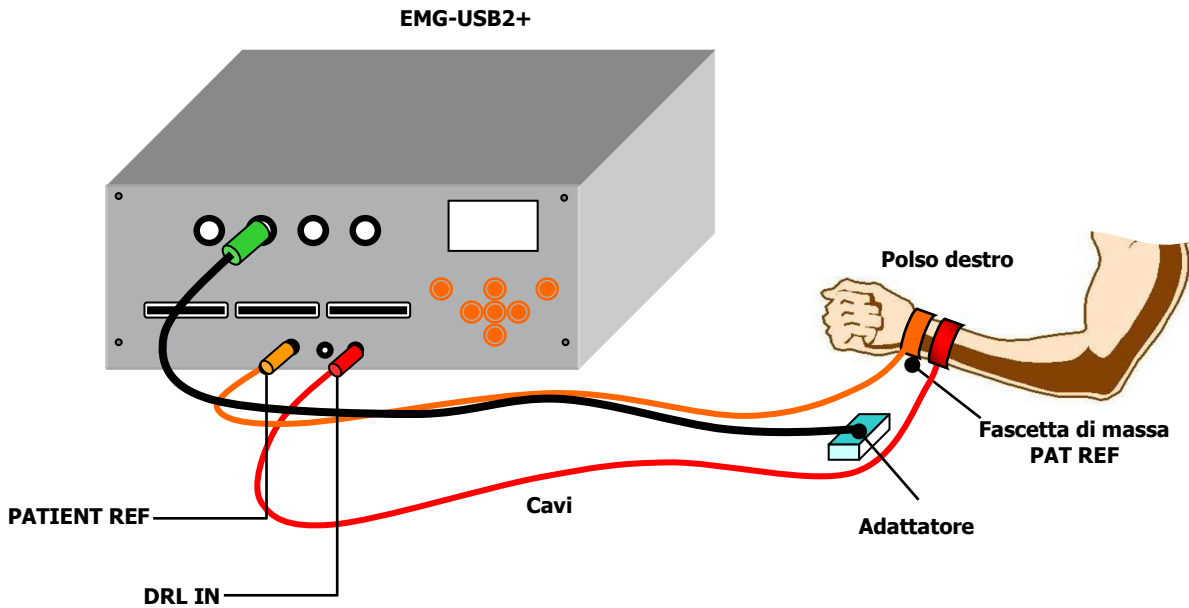


FIG. 7A: Sensorizzazione **Standard** del soggetto per effettuare acquisizioni in modalità monopolare flottante con il sistema EMG-USB2+ (Mode: Float. Monop.).

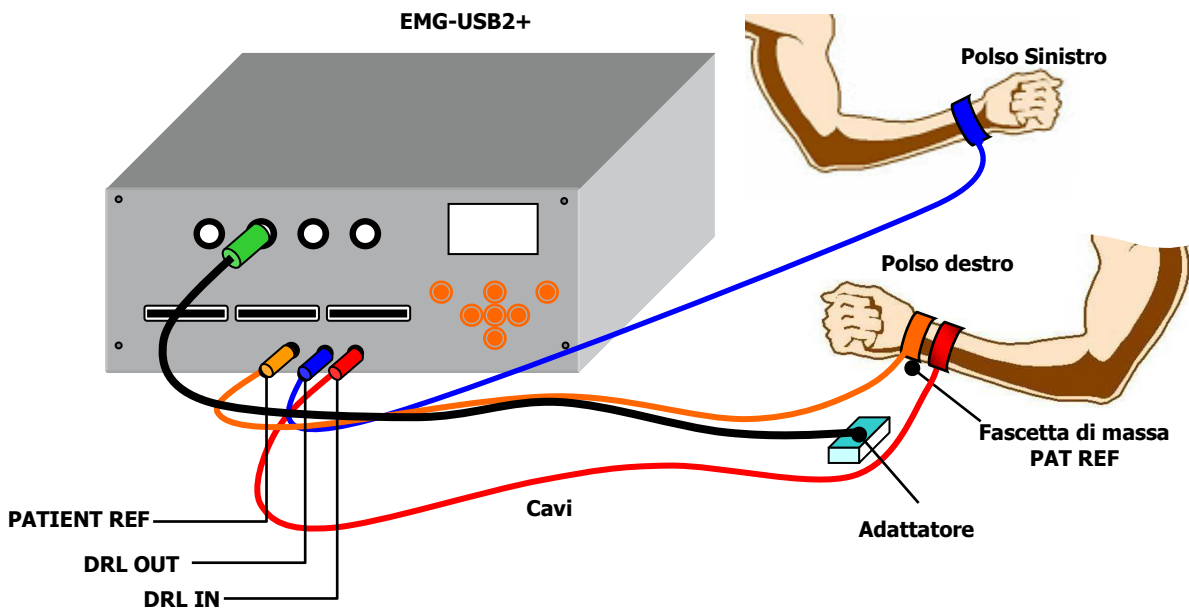


FIG. 7B: Sensorizzazione **con circuito DRL** del soggetto per effettuare acquisizioni in modalità monopolare flottante con il sistema EMG-USB2+ (Mode: Float. Monop. Con DRL).

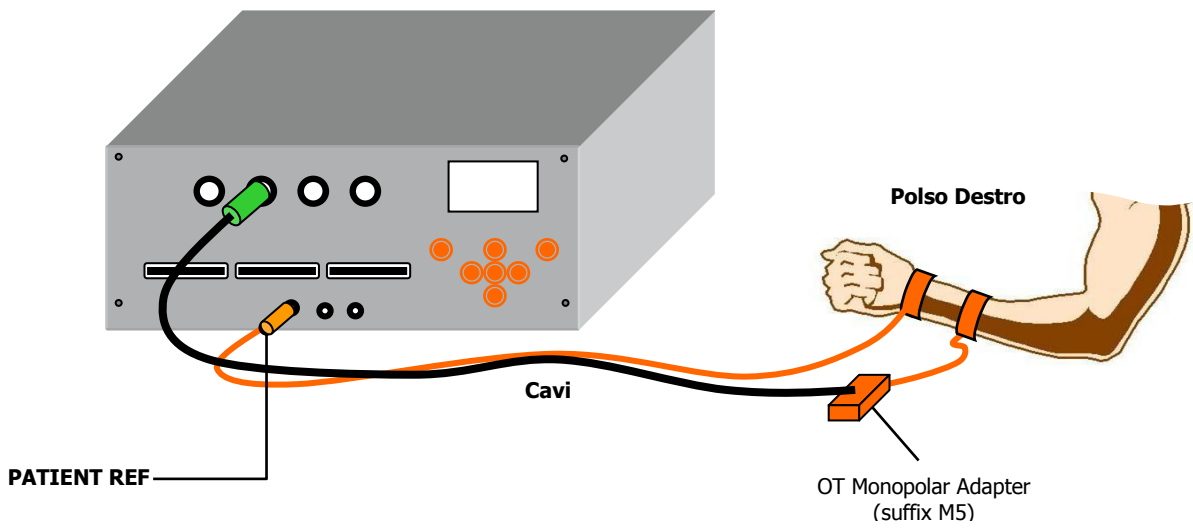


FIG. 8A: Sensorizzazione **Standard** del soggetto per effettuare acquisizioni in modalità monopolare riferito a massa con il sistema EMG-USB2+ (Mode: Refer. Monop.).

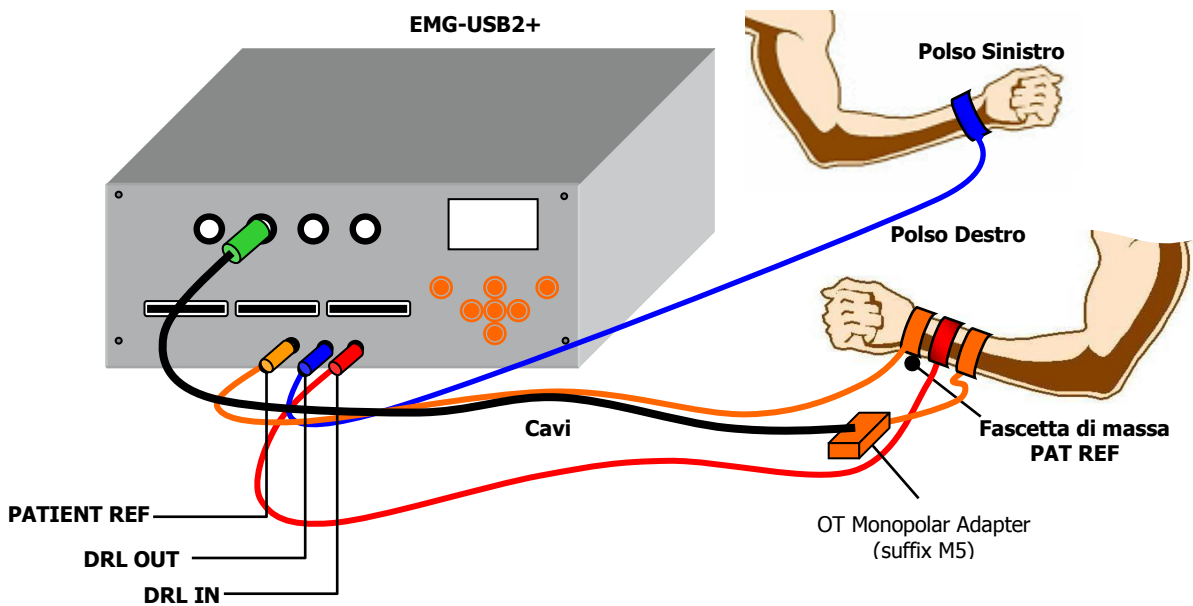


FIG. 8B: Sensorizzazione **con circuito DRL** del soggetto per effettuare acquisizioni in modalità monopolare riferito a massa con il sistema EMG-USB2+ (Mode: Refer. Monop. **con DRL**).

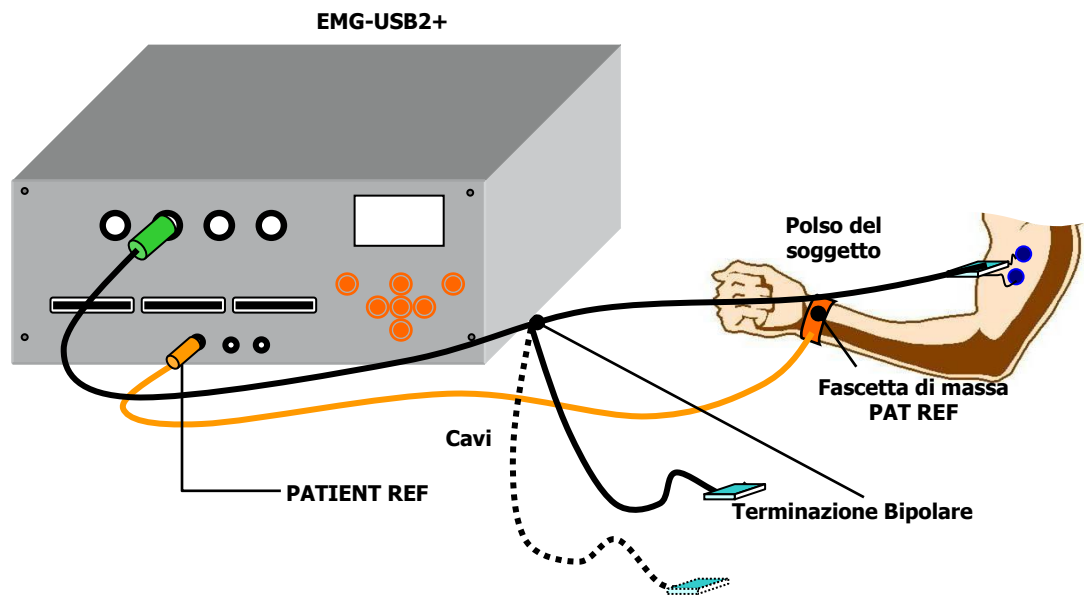


FIG. 9: Sensorizzazione del soggetto per effettuare acquisizioni in modalità Bipolare con il sistema EMG-USB2+ (Mode: Bipolar).

9. RISOLUZIONE DEI PROBLEMI

In questa sezione sono descritti i più comuni problemi riscontrabili durante l'uso dell'elettromiografo EMG-USB2+ ed alcuni suggerimenti per la loro soluzione.

Per i problemi non descritti in questa sezione, contattare il Servizio Assistenza Tecnica della OTBioelettronica

Problema	Possibile Causa	Soluzione
L'elettromiografo non si accende	Interruttore di accensione spento	Spostare l'interruttore di alimentazione in posizione I
	Cavo di alimentazione o spina non inserite bene	Controllare il cavo di alimentazione o la spina
	Fusibili interrotti	Contattare il Servizio Assistenza di OT Bioelettronica
L'elettromiografo si accende ma il display non visualizza correttamente le scritte	Temperatura esterna troppo bassa	Attendere che l'elettromiografo si porti a temperatura ambiente

TAB. 7: Risoluzione dei principali problemi generali riscontrabili durante l'uso dell'elettromiografo EMG-USB2+

10. MANUTENZIONE E CONSERVAZIONE DI EMG-USB2+

EMG-USB2+ va utilizzato alle seguenti condizioni ambientali:

Temperatura:	da 0°C a +40°C
Umidità relativa massima:	75%
Pressione atmosferica:	da 700 hPa a 1060 hPa

Si consiglia di spegnere alla fine di ogni seduta EMG-USB2+, oltre a togliere i cavi dagli appositi connettori. EMG-USB2+ dovrà essere conservato insieme a tutti gli elementi di cui è dotato e riposto con cura su di un piano sicuro ed al riparo da situazioni elencate nel paragrafo *Avvertenze*.

EMG-USB2+ va conservato alle seguenti condizioni:

Temperatura:	da -20°C a +40°C
Umidità relativa massima:	75%
Pressione atmosferica:	da 700 hPa a 1060 hPa

Pulizia: per la pulizia del dispositivo utilizzare esclusivamente un panno asciutto.

E' consigliabile effettuare presso la ditta produttrice un controllo funzionale del dispositivo ogni 24 mesi. Il fabbricante non considera il dispositivo EMG-USB2+ riparabile da parte di personale esterno all'azienda stessa. Ogni intervento in tal senso da parte di personale non autorizzato dalla ditta costruttrice verrà considerato manomissione del dispositivo, sollevando il costruttore dalla garanzia e dai pericoli a cui può essere sottoposto l'operatore o l'utilizzatore.

Smaltimento.

Per la salvaguardia dell'ambiente, il dispositivo ed gli accessori vanno smaltiti facendo riferimento alle norme di legge in apposite aree attrezzate o tra i rifiuti speciali.

11. CARATTERISTICHE TECNICHE

<i>Modello:</i>	EMG-USB2+
<i>Classe di rischio:</i>	IIa in accordo con la direttiva 93/42/CEE.
<i>Classe isolamento:</i>	apparecchio con parti applicate di tipo BF, in accordo con le normative EN 60601-1.
<i>Classificazione:</i>	- classe I, in merito alla protezione dai contatti indiretti. - IP20, in base alla penetrazione dei liquidi e della polvere; apparecchio non protetto.
<i>Contenitore:</i>	plastico verniciato.
<i>Alimentazione:</i>	12 Vdc
<i>Consumo medio:</i>	30 W.
<i>Limitazioni:</i>	Apparecchio non adatto a funzionare in ambienti con alte concentrazioni di ossigeno e/o liquidi infiammabili e/o gas infiammabili; non utilizzare con apparecchi di elettrochirurgia o di terapia ad onde corte o microonde.
<i>Funzionamento:</i>	apparecchio adatto per funzionamento continuo.
<i>Protezioni:</i>	1 fusibili da 2A.
<i>Canali di ingresso:</i>	fino a 272 canali completamente indipendenti.
<i>Amplificatore:</i>	Massima ampiezza del segnale di ingresso: 50 mV _{pp} Banda passante massima: 10 ÷ 4.400 Hz Rumore equivalente di ingresso: < 4 μV _{RMS} (monopolare) < 1 μV _{RMS} (differenziale) Guadagni selezionabili: OFF, 100, 200, 500, 1000, 2000, 5000, 10000 Impedenza di ingresso: > 10 ¹¹ Ω su tutta la banda CMRR: > 95 dB
<i>Visualizzazione:</i>	display LCD grafico 128x64 pixel, retroilluminato.
<i>Comandi:</i>	tastiera formata da 7 tasti meccanici
<i>Dimensioni:</i>	380 x 271 x 120 mm
<i>Peso:</i>	4,6 Kg.

12. GARANZIA

EMG-USB2+ è coperto da garanzia di 24 mesi a decorrere dalla data di acquisto sulle parti elettroniche.

I cavi di connessione sono coperti da garanzia di 24 mesi.

La garanzia decade in caso di manomissione dell'apparecchio ed in caso d'intervento sullo stesso da parte di personale non autorizzato.

Le condizioni di garanzia sono quelle descritte tra le "Norme di garanzia".

Norme di Garanzia

1. La durata della garanzia è di 24 mesi sulle parti elettroniche. La garanzia viene fornita dal costruttore.
2. La garanzia copre esclusivamente i danni del prodotto che ne determinano un cattivo funzionamento. Il prodotto garantito dovrà riportare numero di serie uguale a quello indicato nel certificato di vendita, pena l'invalidità della garanzia.
3. Per garanzia si intende esclusivamente la riparazione o sostituzione gratuita dei componenti riconosciuti difettosi nella fabbricazione o nel materiale, mano d'opera compresa.
4. La garanzia non si applica in caso di: danni provocati da incuria, uso non conforme alle istruzioni fornite, danni provocati da interventi di persone non autorizzate, danni dovuti a cause accidentali o a negligenza dell'acquirente (particolare riferimento alle parti esterne).
5. La garanzia non si applica inoltre a danni causati all'apparecchio da alimentazioni non previste.
6. Sono escluse dalla garanzia le parti soggette ad usura in seguito all'utilizzo.
7. La garanzia non include i costi di trasporto che saranno a carico dell'acquirente in relazione ai modi ed ai tempi del trasporto.
8. Trascorsi 24 mesi la garanzia decade. In tal caso gli interventi di assistenza verranno eseguiti addebitando le parti sostituite, le spese di manodopera e le spese di trasporto secondo le tariffe in vigore.

Sviluppato in collaborazione con:

Department of Neurorehabilitation Engineering

Bernstein Center for Computational Neuroscience

University Medical Center Göttingen

Georg-August University

Von-Siebold-Str. 4,37075 Göttingen, Germany

Tel: + 49 (0) 551 / 3920100

Fax: + 49 (0) 551 / 3920110

e-mail: dario.farina@bccn.uni-goettingen.de

Prodotto e distribuito da:

OT Bioelettronica

C.so Unione Sovietica 312

10135 – Torino (TO) - ITALY

Tel:+39.011.6198498

Fax:+39.011.6198498

URL: www.otbioelettronica.it

e-mail: mail@otbioelettronica.it