



## Danfoss CLX Series Guida rapida

CLX Home GM  
CLX Standard GM  
CLX Standard

## Sommario

<b>1. Istruzioni importanti</b>	<b>3</b>
Introduzione	3
Simboli	3
Istruzioni di sicurezza	3
<b>2. Panoramica dei prodotti</b>	<b>5</b>
Fornitura	6
Requisiti del sistema	6
Uso previsto	6
<b>3. Descrizione tecnica</b>	<b>7</b>
Display	8
Scheda Micro SD	8
<b>4. Installazione</b>	<b>9</b>
Segnalazione della Gestione di potenza*) e della Potenza reattiva*)	9
Collegamento alla rete inverter	11
Installazione della scatola CLX	11
<b>5. Primi passi</b>	<b>12</b>
Primi passi	12
Registrazione della scatola CLX sul portale CLX	12
Installazione della SolarApp Danfoss	13
Requisiti del sistema	13
Installazione su smartphone o tablet	13
Installazione del plugin del browser	14
<b>6. Configurazione</b>	<b>16</b>
Primo utilizzo della Danfoss SolarApp	16
Impostazioni	16
Concessione dell'accesso remoto	17
Eliminare un utente esistente dall'elenco per il controllo di accesso	18
Disabilitare l'accesso remoto	18
Navigazione a un altro impianto monitorato CLX	18
Nome impianto	19
Emissioni di CO2	19
Ricavi	19
Configurazione di data e ora	19
Lingua	19
Informazioni su	19

<b>7. Applicazione e dati</b>	20
Pagina principale	20
Grafici della produzione	21
Capacità di registrazione	22
Intervallo di registrazione	22
Stato dell'impianto	22
Dati dettagliati dell'inverter	23
<b>8. Dati tecnici</b>	24

# 1. Istruzioni importanti

1

## 1.1. Introduzione

Questo documento contiene informazioni di prodotto dettagliate e istruzioni per l'attrezzatura da usare con i seguenti prodotti:

- CLX Home GM
- CLX Standard GM
- CLX Standard

Questo documento si riferisce alla versione attuale al momento della stampa. Ci riserviamo il diritto di effettuare modifiche dovute all'introduzione di nuove funzioni e migliorie. I nomi dei prodotti e delle aziende menzionati in questo documento possono essere marchi di fabbrica registrati di proprietà dei rispettivi proprietari.

Per informazioni dettagliate sulla modalità di collegamento dei sensori, consultare la Guida all'installazione CLX Sensor Interface.

## 1.2. Simboli

Questo manuale contiene informazioni importanti accompagnate dai seguenti simboli:



Il simbolo **Attenzione** richiama l'attenzione al rischio di danni ai componenti o di pericolo per le persone qualora non vengano osservate le informazioni fornite. Questo tipo di informazioni deve essere osservato in ogni momento.

**Nota:** 

Il simbolo **Nota** segnala informazioni supplementari per migliorare i processi di funzionamento nonché consigli all'utente.

## 1.3. Istruzioni di sicurezza

La lettura di questo manuale presuppone che l'utente sia a conoscenza delle leggi relative alle apparecchiature elettriche e ai collegamenti con la rete principale di alimentazione. Occorre prestare particolare attenzione alle regole di sicurezza generale per il lavoro con sistemi elettrici.

*Per evitare rischi di lesioni alle persone o di danni agli apparati collegati, rispettare le indicazioni di sicurezza riportate di seguito.*

Il contatto con apparati e componenti elettricamente conduttivi può essere pericoloso anche dopo che tali apparati sono stati scollegati dalla rete elettrica. **Non collegare l'attrezzatura alla rete di alimentazione prima dell'installazione.**

1



L'attrezzatura deve sempre essere installata in un ambiente protetto e asciutto.  
Non utilizzare utensili metallici/appuntiti/taglienti per accedere alla cassa.  
Evitare che cavi e morsetti rimangano esposti.  
La spina elettrica deve essere accessibile in ogni momento.  
La riparazione deve essere eseguita solo da personale qualificato.  
Le attrezzature devono essere fatte funzionare solo alle tensioni di alimentazione nominali. Un alimentatore adatto è fornito in dotazione.

**Nota:**

Rispettare le istruzioni del costruttore relative all'utilizzo degli alimentatori (in particolare se si tratta di alimentatori a commutazione).  
Rispettare le istruzioni del costruttore nel maneggiare gli inverter.

**Nota:**

**Esonero della responsabilità**

Tutti i valori visualizzati sono basati sui dati dell'inverter e non sono legalmente vincolanti.

## 2. Panoramica dei prodotti

2

### 2.1. Descrizione del prodotto

In tutto il presente manuale, CLX Home GM, CLX Standard GM e CLX Standard sono descritti come prodotti nella CLX Series, e le istruzioni e le linee guida di questo documento valgono per tutti questi prodotti, salvo diversamente indicato.

Caratteristiche del prodotto			
	CLX Home GM	CLX Standard GM	CLX Standard
Tipo di inverter	TLX, TLX+, FLX, ULX e DLX	TLX, TLX+, FLX, ULX e DLX	TLX, TLX+, FLX, ULX e DLX
Numero di inverter	1-3	1-20	1-20
Interfaccia web integrata	Sì	Sì	Sì
Visualizzazione dello stato attuale dell'impianto	Sì	Sì	Sì
Gestione di rete	Sì	Sì	No
Effettuare una scansione alla ricerca degli inverter collegati	Sì	Sì	Sì
Configurazione della gestione di rete tramite l'interfaccia web integrata	Sì	Sì	No
Caricamento sul portale CLX	Sì	Sì	Sì
Collegamento dei sensori tramite la scatola Sensor Interface	Sì	Sì	Sì
Conforme alla SolarApp Danfoss	Sì	Sì	Sì
Aggiornamento software automatico tramite il portale CLX	Sì	Sì	Sì

#### CLX Standard

CLX Standard raccoglie dati da fino a 20 DLX, ULX, TLX, TLX+, TLX Pro, TLX Pro+, FLX oppure inverter FLX Pro, e, se abilitato, invia automaticamente i dati registrati al portale CLX. È conforme alla SolarApp Danfoss per la ricerca guasti remota e il monitoraggio in tempo reale ovunque e in qualsiasi momento. Per maggiori informazioni su come usare la SolarApp Danfoss insieme alla CLX Series, consultare la sezione *Primo utilizzo della Danfoss SolarApp*.

#### CLX Home GM e CLX Standard GM

Oltre alla funzionalità fornita dalla variante CLX Standard, il CLX Home GM e CLX Standard GM forniscono l'interfaccia per la gestione della rete di distribuzione degli impianti FV con inverter DLX, ULX, TLX, TLX+ e FLX. Il CLX Home GM o il CLX Standard GM sono collegati direttamente all'uscita di un ricevitore di controllo delle ondulazioni radio. Il ricevitore può avere fino a 4 uscite digitali e 2 uscite analogiche 4-20 mA che vengono usate dagli operatori delle reti di distribuzione per segnalare una riduzione della potenza o comandi del setpoint di potenza reattiva.

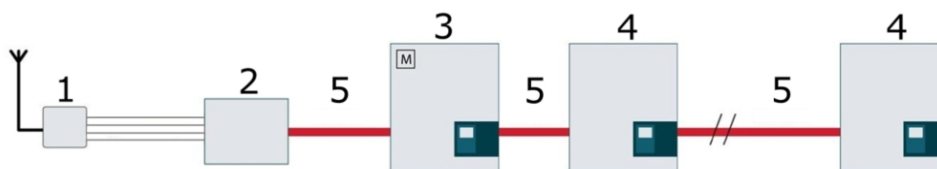
#### Solo per CLX Home GM e CLX Standard GM

EEG 2012 richiede impianti FV con una capacità di 30 kWp o più per disporre di un'interfaccia al fornitore di energia elettrica per la specifica riduzione controllata a distanza della potenza di alimentazione. Gli impianti inferiori a 30 kWp hanno l'opzione di ridurre continuamente la potenza di alimentazione al 70% della capacità installata, ma ciò potrebbe ridurre notevolmente la redditività.

Impianti FV superiori a 100 kWp messi inizialmente in servizio il 1 luglio 2012 o successivamente, devono essere dotati di un sistema di riduzione della potenza. Questo requisito può essere

imposto retroattivamente sugli impianti FV da 30 kWp a 100 kWp, messi inizialmente in servizio il 1 gennaio 2009 o successivamente.

Il CLX Home GM o CLX Standard GM converte i segnali dall'operatore della rete in messaggi di controllo inviati direttamente agli inverter tramite la rete di distribuzione RS-485. Tutte le configurazioni vengono effettuate tramite l'interfaccia web integrata.



Disegno 2.1: Gestione della rete di distribuzione per la centrale fotovoltaica

Legenda	
1	Ricevitore di controllo delle ondulazioni radio
2	CLX Home GM oppure CLX Standard GM
3	Inverter DLX, ULX, TLX, TLX+, FLX
4	Inverter DLX, ULX, TLX, TLX+, FLX
5	RS-485

### 2.1.1. Fornitura

L'apparecchio viene fornito con i seguenti elementi:

- CLX Home GM, CLX Standard GM or CLX Standard \*con scheda Micro SD preinstallata)
- Staffa di montaggio con viti
- Accessori (alimentazione elettrica, cavo di rete incrociato RJ-45 TP10/100 cat 5e, spinnotti di terminazione per terminare la rete di inverter RS-485)
- Imballaggio
- Istruzioni

## 2.2. Requisiti del sistema

### 2.2.1. Uso previsto

La serie CLX è concepita solamente per essere usata con inverter Danfoss.



La realizzazione di fori nell'attrezzatura o modifiche meccaniche danneggeranno l'attrezzatura e invalideranno la garanzia.

### 2.2.2. Requisiti del sistema

La serie CLX è dotata di un interfaccia web integrata per la visualizzazione di semplici informazioni di stato e per la configurazione di sensori e la gestione della rete.

Si consiglia l'uso dei seguenti browser web:

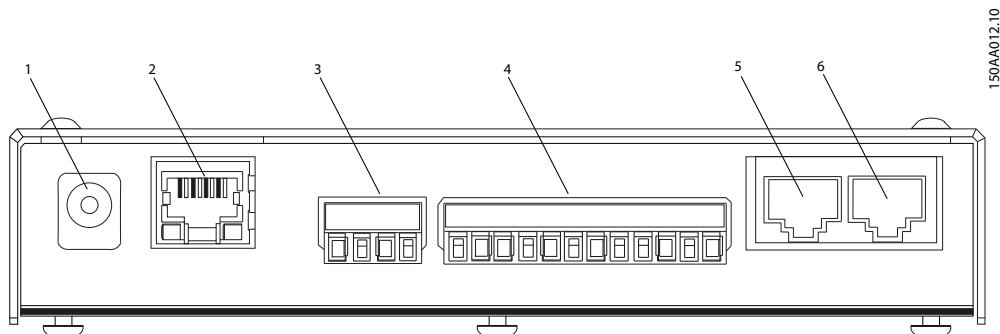
Internet Explorer®  
Firefox®

Versione 7+ o successiva  
Versione 3+ o successiva

# 3. Descrizione tecnica

## 3.1. Descrizione tecnica

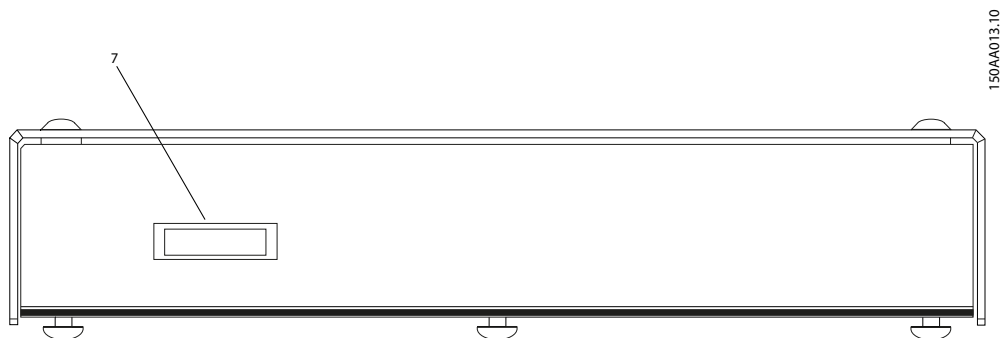
3



Disegno 3.1: Serie CLX - connettori (sul fondo)

Legenda	
1	Alimentazione elettrica con connettore circolare (12-30 VCC)
2	Porta Ethernet per LAN
3	EasyLAN per il collegamento di una scatola Sensor Interface
4	Morsetti di ingresso, 12 linee: 2 x tensione (+) 4 x ingresso relè (S01, S02, S03, S04)* 2 x ingresso analogico 4-20 mA (A1, A2)*
5 & 6	RS-485 per il collegamento alla rete di inverter

\*) Non usato in CLX Standard.

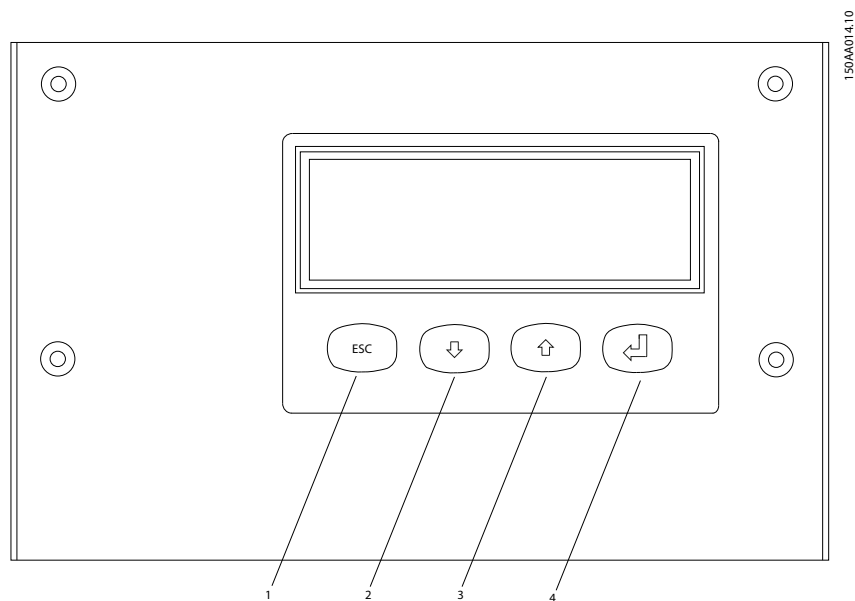


Disegno 3.2: Serie CLX - connettori (in alto)

Legenda	
7	Slot Micro SD



## 3.2. Display



Disegno 3.3: Vista frontale

Legenda	
1	Annulla/Indietro
2	Giù
3	Su
4	Conferma

## 3.3. Scheda Micro SD

La scheda micro SD viene usata per memorizzare eventi e dati dell'inverter. La scatola CLX è solo parzialmente funzionale senza la scheda micro SD.

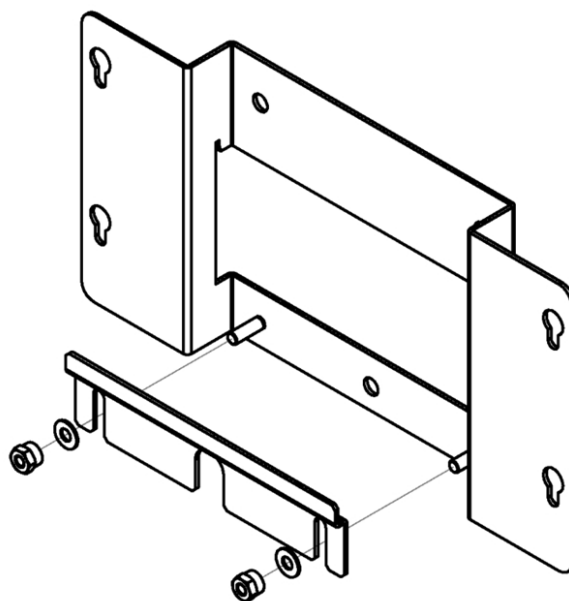
**Nota:**

La scheda di memoria micro SD® non deve essere rimossa mentre la scatola CLX è alimentata.

## 4. Installazione

### 4.1. Installazione

I prodotti nella serie CLX devono essere installati al chiuso oppure in un armadio elettrico. Possono essere montati orizzontalmente o verticalmente (connettori rivolti verso il basso) su un sistema di guide oppure su una parete usando il supporto a parete fornito in dotazione.



Disegno 4.1: Supporto a parete

Fissare la scatola sulla staffa facendo innestare le viti sulla parte posteriore dell'unità nella staffa. Quando si monta l'attrezzatura, assicurare il libero accesso ai cavi di collegamento dal basso. Usare per allentare la tensione.

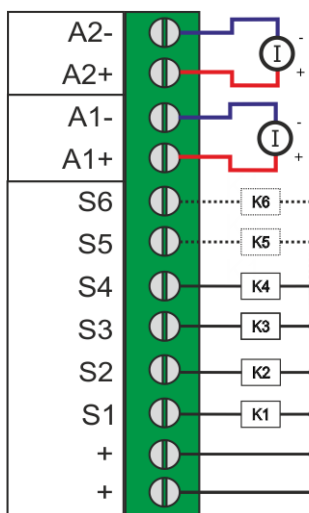


Come tutte le attrezzature elettroniche, tutti i prodotti nella serie CLX devono essere protetti dall'umidità, in particolare dalla condensazione.

### 4.2. Segnalazione della Gestione di potenza<sup>\*)</sup> e della Potenza reattiva<sup>\*)</sup>

<sup>\*)</sup> Solo valido per CLX Home GM e CLX Standard GM.

La segnalazione della gestione di potenza viene assicurata dal ricevitore di controllo delle ondulazioni della società di elettricità. Il collegamento tra il ricevitore di controllo delle ondulazioni e i prodotti nella serie CLX varia in funzione del tipo. Qui è descritto usando un ricevitore Landis +Gyr<sup>®</sup> a titolo di esempio.



Disegno 4.2: Gestione di potenza - collegamenti

Il ricevitore di controllo delle ondulazioni è collegato nel modo seguente:

Morsettiera d'ingresso	Funzione	Connettore del ricevitore di controllo delle ondulazioni (K)
+S	12-30 VCC	K1
-S1	Ingresso relè 1	
+S	12-30 VCC	K2
-S2	Ingresso relè 2	
+S	12-30 VCC	K3
-S3	Ingresso relè 3	
+S	12-30 VCC	K4
-S4	Ingresso relè 4	
+S	12-30 VCC	K5
-S5	Non utilizzato	
+S	12-30 VCC	K6
-S6	Non utilizzato	
A2-	12-30 VCC	(0)4 .. 20 mA
A2+	Ingresso analogico	
A1-	12-30 VCC	(0)4 .. 20 mA
A1+	Ingresso analogico	

Tabella 4.1: Ricevitore di controllo delle ondulazioni - collegamenti



Per evitare danni a qualsiasi prodotto della serie CLX e al ricevitore di controllo delle ondulazioni, il collegamento deve essere realizzato solo da un elettricista autorizzato e appositamente addestrato.

**Nota:**

Maggiori informazioni sulla come configurare la gestione di rete tramite l'interfaccia web integrata possono essere trovate nel manuale utente della serie CLX nell'area di download sotto [www.danfoss.com/solar](http://www.danfoss.com/solar).

Per default, non sono state configurate impostazioni di gestione di rete nel CLX Home GM o CLX Standard GM, ricordarsi di configurare gli ingressi/i relè in base ai requisiti dal DNO. Questa configurazione viene effettuata tramite l'interfaccia web integrata del CLX Home GM o CLX Standard GM.

## 4.3. Collegamento alla rete inverter

### 4.3.1. Installazione della scatola CLX

Eeguire i seguenti passi per installare la scatola CLX:

1. Collegare l'alimentatore alla scatola e all'alimentazione elettrica.
2. Collegare il cavo Ethernet alla scatola CLX e a un inverter/router di rete.
3. Inserire lo spinotto di terminazione RJ-45 in una delle due prese RJ-45 RS-485 della scatola CLX.
4. Usando un cavo di rete RJ-45 (non fornito in dotazione) (è necessario al minimo un cavo di rete cat 5e STP), collegare l'inverter alla presa RJ-45 libera della scatola CLX.
5. Se deve essere collegato più di un inverter, collegare gli inverter in un collegamento in cascata RS-485 (in funzione del tipo di inverter, consultare il manuale dell'inverter corrispondente).
6. Terminare il bus inverter sull'estremità con il secondo spinotto di terminazione RJ-45 (fornito in dotazione); consultare il manuale dell'inverter corrispondente per dettagli. Diversi tipi di inverter vengono terminati diversamente.

**Nota:** ✍

Ricordarsi di effettuare una scansione della rete alla ricerca degli inverter collegati. Per dettagli, vedi il capitolo *Primi passi*.

## 5. Primi passi

### 5.1. Primi passi

Installare la scatola CLX come descritto nella sezione precedente.

- Collegare l'alimentatore alla scatola e all'alimentazione elettrica.
- Usare il display per configurare quanto segue. Premere 'Conferma' e quindi il tasto freccia giù finché appare la configurazione, quindi nuovamente 'Conferma' per accedere a 'Configuration':
  - Impostazioni di data e ora
  - Scansione della rete alla ricerca di inverter collegati

Per ulteriori informazioni relative alla configurazione della rete, consultare i manuali disponibili. Alla consegna, la configurazione della rete è impostata su DHCP.

- Per la configurazione della gestione della rete di distribuzione tramite l'interfaccia web, consultare i manuali disponibili.
- Il portale CLX e la SolarApp Danfoss richiedono una connessione Internet.
- Usare il cavo LAN (fornito in dotazione) per collegare l'interfaccia LAN della vostra scatola CLX a una porta libera del vostro router Internet.

**Nota:** 

La configurazione dettagliata della gestione della rete di distribuzione viene effettuata tramite il menu di gestione della rete di distribuzione dell'interfaccia web.

**Nota:** 

**Impostazioni di rete - indirizzo IP dinamico (DHCP)**

Ciò richiede un server DHCP nella rete locale. In questo caso, la scatola CLX ottiene le proprie impostazioni di rete dal server DHCP.

#### 5.1.1. Registrazione della scatola CLX sul portale CLX

Il caricamento al portale CLX viene abilitato tramite il display o tramite il server web integrato. Per abilitarlo tramite il display, selezionare [Portal → Connect now]. Se ciò riesce, la scatola CLX è ora collegata al portale CLX. Una volta completato il processo di registrazione, inclusa la registrazione a [clxportal.danfoss.com](http://clxportal.danfoss.com) in occasione della creazione di un impianto, sono necessari il numero di serie e l'indirizzo mac della scatola CLX se il formato del numero è 124101P322. Il numero di serie e l'indirizzo mac possono essere trovati sull'etichetta nella parte posteriore della scatola CLX oppure tramite [Impostazioni → Informazioni su] sulla SolarApp Danfoss.

<b>Seriale</b>	124101P322
<b>Indirizzo MAC</b>	00:50:c2:f9:31:f4
<b>Versione SW</b>	1.0.30.503
<b>Versione HW</b>	139F0193
<b>Versione client</b>	10229

Disegno 5.1: Informazioni su

## 5.2. Installazione della SolarApp Danfoss

5

### 5.2.1. Requisiti del sistema

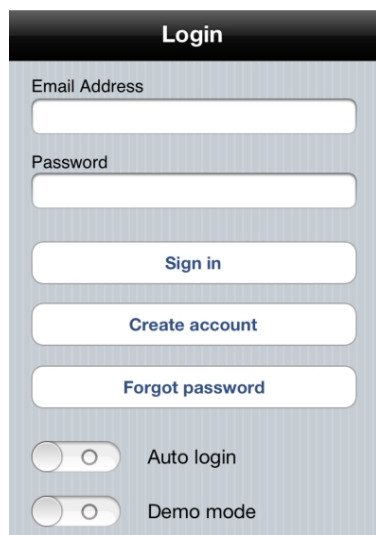
La Danfoss SolarApp può essere utilizzata su un Smartphone, un tablet o tramite un browser Internet basato su PC. Sono supportati smartphone e tablet con sistema operativo iOS (Apple) o Android. Per il plugin del browser su PC, è necessario utilizzare Firefox o Internet Explorer.

Sistemi operativi	Versione
iOS	Versione minima 5.0+
Android	Versione minima 3.0+
Windows, Mac OS X e Linux	Internet Explorer: Versione minima 9
	Firefox: Versione minima 9

Tabella 5.1: Requisiti del sistema

### 5.2.2. Installazione su smartphone o tablet

1. Scaricare la SolarApp Danfoss da Google Play (precedentemente noto come Android Market) o dall'AppStore.
2. Avviare l'App.
3. Accedere se si dispone di un account esistente, oppure crearne uno:
  - 3.1 Immettere un indirizzo e-mail e una password.
  - 3.2 Fare clic su 'Crea account'.
  - 3.3 Verrà inviata un'e-mail di conferma.
  - 3.4 Fare clic sul link nell'e-mail di conferma.
4. Tornare alla SolarApp Danfoss e fare clic su 'Accedi'. Accedere con il nuovo account.



Disegno 5.2: Schermata di login - esempio iPhone

**Nota:** 

Abilita il login automatico ogni volta che viene avviata la SolarApp Danfoss.

5. Una volta effettuato l'accesso, l'utente verrà reindirizzato alla 'Pagina Discovery'. Per ulteriori informazioni vedere la sezione *Configurazione, Primo utilizzo della SolarApp Danfoss*.

### 5.2.3. Installazione del plugin del browser

1. Navigare a [www.clx.danfoss.com](http://www.clx.danfoss.com) per scaricare il plugin del browser seguendo le istruzioni.
2. Una volta installato il plugin del browser e creato un account, immettere l'indirizzo dell'impianto FV: [serialnumber.clx.danfoss.com](http://serialnumber.clx.danfoss.com) nella barra degli indirizzi del browser. Il numero di serie è in un formato in cui le prime 8 cifre sono la versione HW della serie CLX e ciascuna scatola CLX ha una versione HW diversa:
  - CLX Standard: 139F0196
  - CLX Standard GM: 139F0194
  - CLX Home GM: 139F0193

Le cifre rimanenti sono visibili sull'etichetta presente sul lato posteriore della scatola CLX, vedere l'illustrazione in basso:



Disegno 5.3: Etichetta del prodotto

L'etichetta del prodotto mostra CLX Standard GM: l'indirizzo da immettere nel browser web sarebbe: [139F0194075201P222.clx.danfoss.com](http://139F0194075201P222.clx.danfoss.com).

3. Seguire la procedura e accedere con un account esistente, oppure crearne uno nuovo:
  - 3.1 Immettere un indirizzo e-mail e una password.
  - 3.2 Fare clic su 'Create account' (Crea account).

- 3.3 Verrà inviata un'e-mail di conferma.
  - 3.4 Fare clic sul link nell'e-mail di verifica e accedere.
4. Si aprirà la pagina principale della SolarApp Danfoss. In caso contrario, vedere *Configurazione* per assistenza.



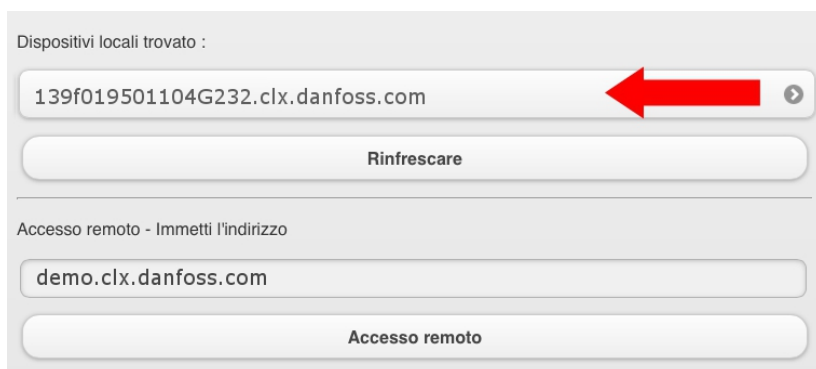
## 6. Configurazione

### 6.1. Primo utilizzo della Danfoss SolarApp

**Nota:** 

Prima di procedere con la configurazione, assicurarsi che sia stata stabilita una connessione con la stessa rete locale della scatola CLX.

Dopo l'installazione e la creazione del profilo, apparirà la 'Pagina Discovery'. Questa pagina è accessibile in qualsiasi momento da [Impostazioni → Accesso remoto → Scansiona per dispositivi locali]. Tutti i prodotti CLX ricercabili sono mostrati in questo elenco.



Disegno 6.1: Pagina Discovery

Quando è connesso alla stessa rete locale del CLX, ora viene visualizzato l'indirizzo della scatola CLX.

Facendo clic sull'indirizzo che rappresenta la scatola CLX accessibile (freccia rossa nell'immagine), appare la pagina principale della scatola CLX attuale. Allo stesso tempo, la scatola CLX è configurata per l'accesso remoto da parte dell'utente attuale. È possibile aggiungere altri utenti come descritto nella sezione *Impostazioni, Concessione dell'accesso remoto*.

Vedere il capitolo *Applicazione e dati* per una descrizione dettagliata della SolarApp Danfoss stessa.

**Nota:** 

Impostare la pagina iniziale della Danfoss SolarApp come homepage o segnalibro, per utilizzarla su PC o mediante browser internet.

### 6.2. Impostazioni

Il link al menu impostazioni si trova nell'angolo inferiore destro della pagina principale della SolarApp Danfoss (vedere l'illustrazione nella sezione, *Pagina principale*). Il menu impostazioni offre le seguenti opzioni di configurazione:

- Accesso remoto:
  - Concedere l'accesso remoto, vedere l'indirizzo dell'impianto o impostare un altro impianto come 'predefinito'.
  - Cercare una scatola CLX locale.
  - Navigare a un altro impianto FV controllato con CLX.
  - Visualizzare la cronologia degli impianti controllati con CLX a cui si è effettuato l'accesso in precedenza.
  - Modificare l'elenco per il controllo di accesso.
  - Mostrare la schermata di login.
- Configurare il nome dell'impianto.
- Configurare le impostazioni per la resa e il CO<sub>2</sub> risparmiato.
- Modificare la configurazione di data e ora.
- Modificare la lingua predefinita.

Ogni opzione di configurazione è descritta in dettaglio più avanti.

Accesso remoto	On
Nome impianto	CLX Demo Plant
Emissioni di CO <sub>2</sub>	585 g/kWh
Ricavo	1.98 DKK/kWh
Caricamento al portale CLX	Off
Ora/data	2012-06-25 19:56
Lingua	Italiano
Informazioni su	
Aggiornamento firmware	1.0.4.7

Disegno 6.2: Impostazioni

### 6.2.1. Concessione dell'accesso remoto

L'accesso remoto del CLX è controllato mediante un elenco per il controllo di accesso. L'utente che ha originariamente configurato la scatola CLX viene sempre automaticamente aggiunto all'elenco per l'accesso remoto. L'accesso remoto è abilitato per default.

Per concedere l'accesso remoto a un altro utente, procedere come segue:

1. Andare a [Impostazioni → Accesso remoto].
2. Scorrere fino alla sezione 'Controllo di accesso'.
3. Assicurarsi che 'Accesso remoto' sia attivo.
4. Selezionare 'Aggiungi utente'. Si aprirà la schermata 'Aggiungi utente'.
5. Inserire l'indirizzo e-mail dell'utente a cui concedere l'accesso:
  - Selezionare 'Concedi l'accesso e invia notifica' per inviare un'e-mail con un collegamento all'impianto, che informerà l'utente in questione.

- Per concedere l'accesso senza inviare un'e-mail, selezionare 'Concedi l'accesso'.

6. Aggiornamento automatico riuscito dell'elenco per il controllo di accesso.

Questo elenco per il controllo di accesso consente l'accesso remoto per un massimo di 6 utenti individuali alla scatola CLX da una posizione remota.

### 6.2.2. Eliminare un utente esistente dall'elenco per il controllo di accesso

Per eliminare un utente dall'elenco per il controllo di accesso, procedere come segue:

1. Nell'elenco per il controllo di accesso, selezionare l'utente da eliminare.
2. Appare una schermata di conferma. Premendo OK l'utente verrà eliminato dall'elenco per il controllo di accesso.



Disegno 6.3: Elenco per il controllo di accesso

### 6.2.3. Disabilitare l'accesso remoto

Per disabilitare l'accesso remoto, impostare 'Accesso remoto' su 'Off' (vedere l'immagine *Elenco per il controllo di accesso*).

**Nota:**

Quando l'"Elenco per il controllo di accesso" è vuoto o quando è impostato su 'Off', il prodotto CLX è raggiungibile solo nella rete locale.

### 6.2.4. Navigazione a un altro impianto monitorato CLX

Per navigare verso un altro impianto monitorato CLX:

1. Andare a [Impostazioni → Accesso remoto → Immetti l'indirizzo].
2. Immettere l'indirizzo dell'impianto verso cui navigare.

Dopo aver salvato l'indirizzo, questo impianto verrà utilizzato come impianto predefinito a cui si collega la SolarApp Danfoss all'apertura.

Attraverso la voce di menu Storico, è possibile tornare indietro agli impianti visitati in precedenza.

### **6.2.5. Nome impianto**

Il nome dell'impianto è mostrato nella pagina principale della SolarApp Danfoss. Questo nome può essere modificato a piacimento fino a un massimo di 30 caratteri. Non sono consentiti spazi o caratteri speciali.

### **6.2.6. Emissioni di CO2**

Il valore predefinito per il calcolo di CO<sub>2</sub> risparmiato è 0,5 Kg per kWh. Questo valore può essere modificato mediante [Impostazioni → Emissioni di CO<sub>2</sub>].

### **6.2.7. Ricavi**

Per cambiare la valuta e il 'Prezzo per kWh', andare a [Impostazioni → Resa]. Le valute attualmente supportate sono Euro, DKK, USD e GBP.

### **6.2.8. Configurazione di data e ora**

Quando si è connessi a Internet, non occorre modificare la data e l'ora. In assenza di collegamento a Internet, 'data e ora' devono essere impostate manualmente per garantire una corretta registrazione dei dati.

### **6.2.9. Lingua**

Nella pagina delle impostazioni, è possibile impostare le applicazioni per la lingua corrente.

### **6.2.10. Informazioni su**

Qui vengono mostrati il numero di serie e l'indirizzo MAC, insieme alle versioni software e hardware della scatola CLX.

## 7. Applicazione e dati

### 7.1. Pagina principale

All'avvio della SolarApp Danfoss dopo la configurazione iniziale, mediante smartphone, tablet o PC e plugin del browser, verrà mostrata la seguente pagina principale:



Disegno 7.1: Pagina principale

Attendere qualche minuto dopo l'accensione del prodotto CLX affinché vengano mostrati i valori corretti nella pagina principale (attendere l'acquisizione dei dati iniziali).

La pagina principale mostra tutti i dati importanti relativi alla produzione dell'impianto, incluso un nome dell'impianto definibile dall'utente e le attuali impostazioni 'data e ora'. Per la configurazione, vedere la sezione *Impostazioni*.

Dalla pagina principale, navigare alle pagine con informazioni più dettagliate facendo clic sui singoli cerchi e collegamenti:

- Fare clic su 'Visualizza produzione' (cerchio grande a sinistra) per visualizzare i grafici con i dati di produzione, vedere la sezione *Grafici di produzione*.
- Fare clic su 'Visualizza stato' (cerchio in alto a destra) per visualizzare lo stato dettagliato degli inverter collegati e la potenza di uscita attuale, vedere la sezione *Stato dell'impianto*.
- Il cerchio in basso a destra mostra quanto CO<sub>2</sub> l'impianto ha risparmiato rispetto alla produzione di elettricità standard. Non reindirizza ad alcuna pagina, ma con la funzione l'utente può alternare tra risparmio di CO<sub>2</sub> totale e resa totale.

- Fare clic su 'Impostazioni' (angolo in basso a destra) per andare alle impostazioni dettagliate, vedere la sezione *Impostazioni*.

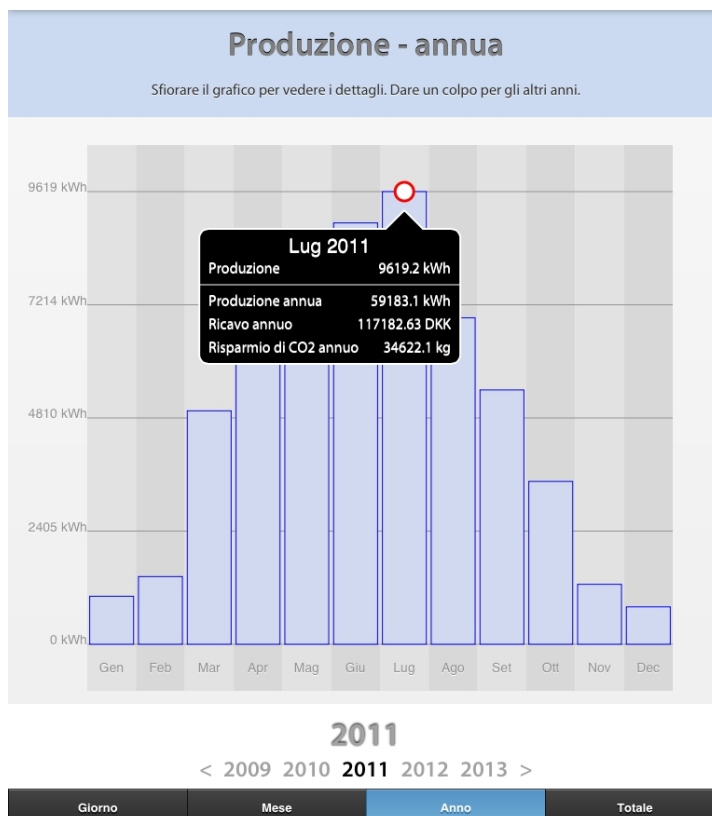
## 7.2. Grafici della produzione

Il primo grafico visualizza la produzione giornaliera dell'impianto (energia / ora del giorno). Dare un colpo sul grafico per vedere la produzione di giorni diversi. Quando si utilizza la Danfoss SolarApp su un tablet o in un browser internet, appaiono delle frecce di navigazione.



Disegno 7.2: Prod. giornaliera

I grafici mensili e annuali sono disponibili facendo clic sui pulsanti nell'area inferiore della pagina. Toccando e mantenendo il grafico, apparirà una finestra con i dettagli sul punto dati. Il pulsante menu del totale mostra un elenco con la produzione, la resa e la quantità risparmiata di CO<sub>2</sub> complessivi per l'intero impianto.



Disegno 7.3: Produzione annua

### 7.2.1. Capacità di registrazione

Il CLX è dotato della seguente capacità di registrazione:

- Dati dettagliati dell'inverter: 34 giorni
- Produzione complessiva dell'impianto: 12 mesi
- Produzione complessiva annua: 20 anni

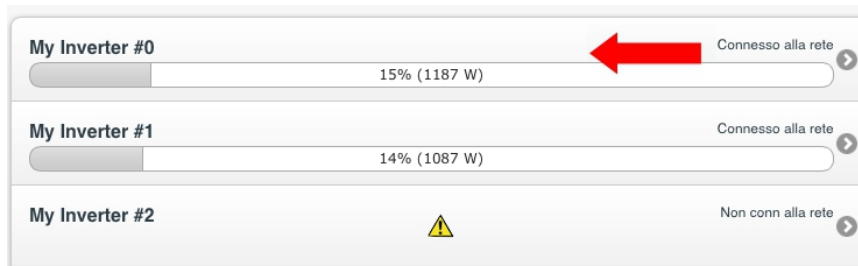
### 7.2.2. Intervallo di registrazione

Il CLX registra i dati dettagliati dell'inverter ogni 10 min. I dati dettagliati dell'inverter vengono caricati con frequenza oraria al portale CLX (se la funzione è abilitata).

Non è possibile modificare l'intervallo di registrazione e l'intervallo di caricamento.

### 7.2.3. Stato dell'impianto

Questa pagina mostra lo stato attuale degli inverter collegati alla scatola CLX insieme al nome, la potenza di uscita attuale (in relazione alla classe energetica dell'inverter specifico) e la modalità di esercizio.



Disegno 7.4: Panoramica degli inverter collegati

**Nota:** ✍

Il nome dell'inverter viene ricavato direttamente dall'inverter stesso. Non è possibile modificare il nome mediante la SolarApp Danfoss. Per modificare il nome dell'inverter, vedere il manuale dell'inverter corrispondente.

## 7.2.4. Dati dettagliati dell'inverter

Per visualizzare i dati di produzione dettagliati di uno degli inverter collegati, selezionare il nome dell'inverter in questione (vedere l'illustrazione, contrassegnato dalla freccia rossa). Si aprirà la finestra con i dettagli dell'inverter. Viene visualizzato quanto segue:

Nome	Unità	Descrizione
Nome inverter	-	Visualizza il nome dell'inverter.
Numero di serie	-	Il numero di serie dell'inverter.
Potenza sviluppata	W	Potenza di uscita attuale.
Produzione oggi	kWh	Produzione oggi.
Modalità di funzionamento	-	La modalità corrente di funzionamento dell'inverter.
Ultimo evento	-	Visualizza un evento dell'inverter, se presente.
Tensione rete per fase	V	Tensione di rete misurata dall'inverter. Per ogni fase (numero di fasi a seconda del tipo di inverter) (Lato CA).
Corrente di rete per ogni fase	A	Corrente di rete misurata dall'inverter. Per ogni fase (numero di fasi a seconda del tipo di inverter) (Lato CA).
Frequenza di rete per ogni fase	Hz	Frequenza di rete misurata dall'inverter. Per ogni fase (numero di fasi a seconda del tipo di inverter) (Lato CA).
Tensione FV per ogni ingresso FV.	V	Per ogni ingresso FV, viene mostrata la tensione FV misurata dall'inverter (lato CC).
Corrente FV per ogni ingresso FV	A	Per ogni ingresso FV, viene mostrata la corrente FV misurata dall'inverter (lato CC).
Regol. livello di potenza	%	Quando la potenza di uscita corrente dell'inverter è limitata, il valore viene visualizzato qui.

Tabella 7.1: Dati dettagliati dell'inverter



## 8. Dati tecnici

CLX Series	
CLX Home GM CLX Standard GM CLX Standard	
Processore	Microcontrollore a 32 bit, 96 MHz
Display	Display 4x20 LCD ASCII retroilluminato
Interfacce	LAN (Ethernet 10/100 Mbit) CLX Home GM e CLX Standard GM: RS-485 EasyLAN per il collegamento di una scatola Sensor Interface Danfoss.
Morsettiere a 12 vie	4 <sup>**</sup> ) + 2 <sup>*</sup> ) x ingresso digitale (autoalimentato), senza isolamento galvanico per contatto flottante esterno 2 x ingresso 4-20 mA: ingresso analogico, senza isolamento galvanico <sup>**</sup> )
Cassa	2 parti, cassa in metallo priva di ventola per il montaggio su barra (IP20), barra DIN
Peso	330 g netti (senza accessori e adattatore di rete CA esterno)
Umidità	< 80% senza condensa
Umidità ambiente	Installazione al coperto / armadio di commutazione
Temperatura di funzionamento	Da 0 a 50 °C
Dimensioni (senza viti e piastra di montaggio)	160 mm x 100 mm x 31 mm (L x A x P)
Potenza	12-30 VCC
Consumo di corrente in modalità di attesa	Circa 1 Watt

\*) Non usato.

\*\*\*) Non usato in CLX Standard.



## Danfoss Solar Inverters A/S

Ulsnaes 1

DK-6300 Graasten

Denmark

Tel: +45 7488 1300

Fax: +45 7488 1301

E-mail: [solar-inverters@danfoss.com](mailto:solar-inverters@danfoss.com)

[www.danfoss.com/solar](http://www.danfoss.com/solar)

---

La Danfoss non si assume alcuna responsabilità circa eventuali errori nei cataloghi, pubblicazioni o altri documenti scritti. La Danfoss si riserva il diritto di modificare i suoi prodotti senza previo avviso, anche per i prodotti già in ordine sempre che tali modifiche si possano fare senza la necessità di cambiamenti nelle specifiche che sono già concordate. Tutti i marchi di fabbrica citati sono di proprietà delle rispettive società. Il nome Danfoss e il logotipo Danfoss sono marchi depositati della Danfoss A/S. Tutti i diritti riservati.

Rev. date 2013-05-07 Lit. No. L00410601-06\_06