

Rinnai

EXPERIENCE OUR INNOVATION

MODUS aiQ

GENERATORI TERMICI
MODULARI A GAS
A CONDENSAZIONE



GENERATORI TERMICI A GAS A CONDENSAZIONE aiQ

Panoramica Gamma

Funzionamento e principali sistemi di sicurezza	2
---	---

Dati tecnici

Specifiche tecniche - aiQ 60S	4
Curva caratteristica del circolatore interno	5
Dimensioni	5

Prescrizioni e condizioni

Messa in opera	6
Schema idraulico di principio	7
Sistema scarico fumi	8
Allacciamento elettrico	9
Sistema di regolazione e controllo	9
Schemi di funzionamento	10
Impostazione dei parametri - MCBA	17

MODUS aiQ

Dati tecnici

Specifiche tecniche	19
Dimensioni	20

Prescrizioni e condizioni

Messa in opera	23
Dispositivi di sicurezza, protezione e controllo (raccolta R - CAP. R.3.E) - INAIL	24
Caratteristiche acqua di alimentazione	25
Collegamento scarico condensa e valvola di sicurezza	27
Alimentazione gas	28
Allacciamento elettrico MODUS	29
MadQ	30
Allacciamento elettrico e cascata elettronica - schema tipo	30
Sistema di scarico fumi modelli da interno	31
Scarico fumi - Esempi di installazione	32

Montaggio

Istruzioni di montaggio	35
Esplosi	38

Indicazioni per la progettazione

Schema idraulico di principio	44
Schemi di funzionamento	45
Impostazione dei parametri - MadQ	52
Promemoria per il progettista	53

Normative, certificati e dichiarazioni

Quadro legislativo e normativo di riferimento	54
Certificato CE	55
Dichiarazione sostitutiva di asseverazione	56
Dichiarazione generatori modulari (INAIL)	57
Schema generatori modulari (INAIL)	58

Voci di capitolato

Generatore termico a condensazione aiQ 60S	59
MODUS aiQ	60

GENERATORI TERMICI A GAS A CONDENSAZIONE aiQ



Rinnai serie aiQ è un generatore termico per riscaldamento a camera stagna, modulante e a condensazione.

L'apparecchio è dotato di uno scambiatore di calore ad elevata efficienza, compatto, a fascio tubiero liscio in acciaio inossidabile, che rappresenta la migliore soluzione per un funzionamento sicuro e durevole.

L'apparecchio, tramite lo scambiatore di calore, trasferisce all'acqua dell'impianto di riscaldamento il calore ottenuto dalla combustione del gas (metano o GPL). Il forte raffreddamento dei gas di combustione genera condensa. Questo processo permette di ottenere un rendimento elevato. L'acqua di condensa formatasi, che non ha effetti negativi sullo scambiatore di calore, è scaricata tramite un sifone interno.

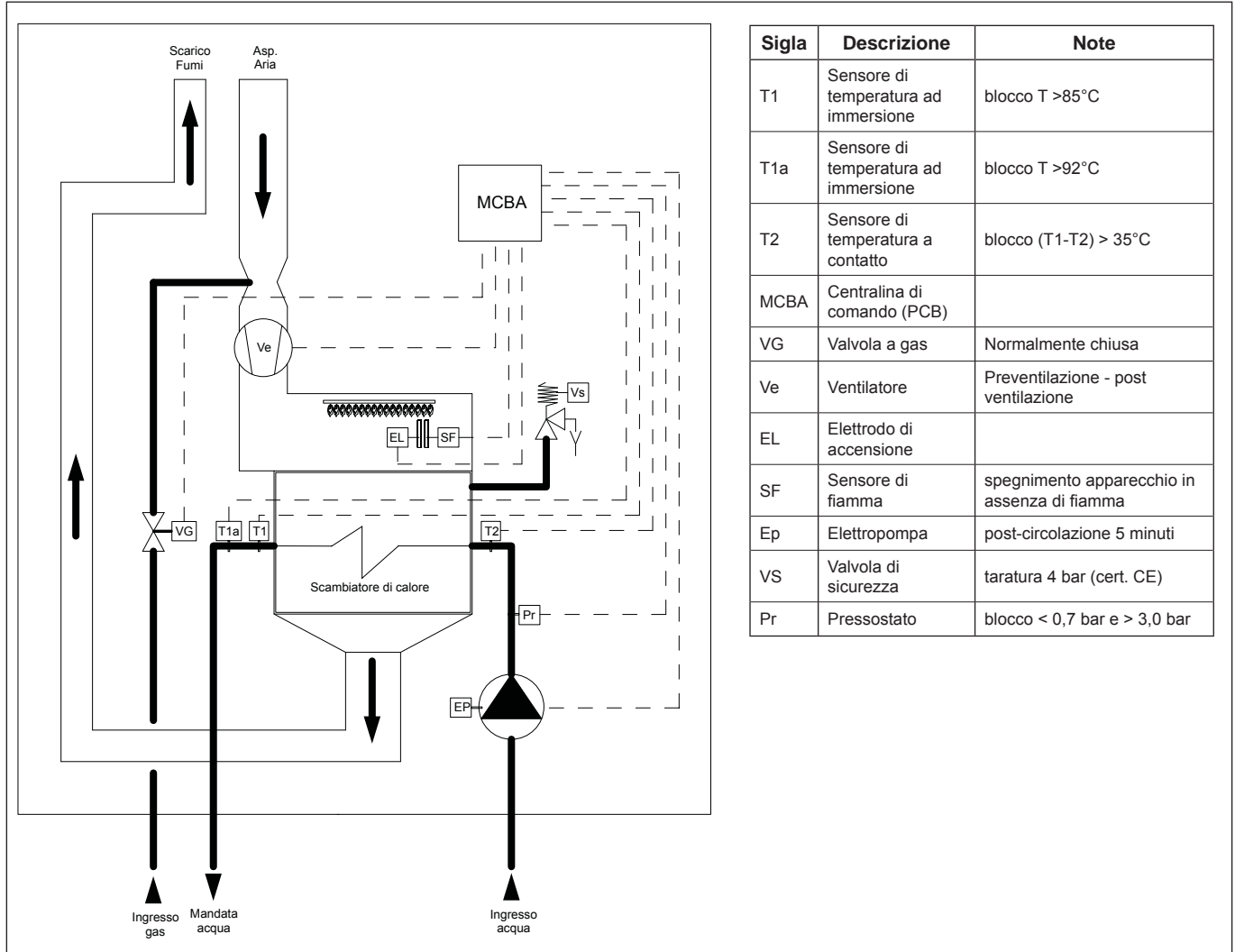
L'apparecchio è dotato di un sistema di regolazione e controllo intelligente (CMS Control Management System), tramite il quale adegua il regime di combustione (quindi la quantità di gas bruciato) in base alla richiesta dell'impianto: questo garantisce un funzionamento più costante del generatore termico, il quale resta in funzione più a lungo pur erogando una minor quantità di energia.

È possibile abbinare un sensore di temperatura ambiente esterno il quale, insieme al CMS, perfeziona il funzionamento del generatore termico regolando la temperatura dell'acqua in mandata all'impianto.

Caratteristiche principali

- Scambiatore a fascio tubiero in acciaio Inox.
- Curva climatica di controllo, con sensore di temperatura ambiente esterna installato.
- Installazione rapida e veloce.
- Display a bordo macchina.
- Circuito ad elettrodi schermato, per avere minori disturbi elettromagnetici
- Facilità di manutenzione.
- Elevato range di modulazione.
- Bassa rumorosità.
- Basse emissioni inquinanti.

Funzionamento e principali sistemi di sicurezza



Quando vi è richiesta di calore per il riscaldamento, la gestione elettronica calcola la temperatura dell'acqua di mandata teorica, denominata "T set". Questo valore determina la potenza del generatore termico.

All'attivazione del generatore termico in riscaldamento è attiva la funzione di ritardo del calcolo del "T set", che ha principalmente lo scopo di evitare che il generatore termico entri in funzione direttamente alla massima potenza, producendo rumori ed inutili picchi di temperatura, infatti sia la temperatura di mandata sia la potenza erogata salgono gradualmente.

La "T set" viene raggiunta in modo graduale, seguendo la funzione gradiente e innalzando di conseguenza lentamente la temperatura di mandata, per preservare sia l'impianto, sia la caldaia da repentini sbalzi termici che

possono deformare lo scambiatore. La gestione elettronica della caldaia tende a mantenere sempre la reale temperatura di mandata del generatore termico prossima alla curva teorica del gradiente, modulando la potenza erogata.

È possibile monitorare la temperatura di ritorno dell'impianto grazie alla sonda T2; tale sonda è di fondamentale importanza per garantire la condensazione del generatore termico a qualsiasi regime di combustione e per monitorare la potenza dissipata dall'impianto, modificando il flusso dell'acqua che la pompa modulante immette nell'impianto.

Quando la temperatura della mandata (T1) supera di 5°C la temperatura di riferimento (T set) il generatore spegne il bruciatore. Si avrà perciò un tempo di stand-by in cui la caldaia

ignora tutte le richieste di calore che possono pervenire dall'impianto per evitare frequenti cicli di accensione e spegnimento. Il tempo di stand-by, impostato di fabbrica a 5 minuti, è modificabile accedendo all'apposito MENU e selezionando il parametro 18.

Trascorso tale periodo di tempo, l'apparecchio rileva la temperatura di mandata (T1): se è inferiore di 3°C rispetto alla temperatura di riferimento (T set) il generatore si accenderà per soddisfare la richiesta di calore.

La scheda elettronica a bordo macchina (MCBA) è in grado di controllare sia la temperatura di mandata (T1) sia la temperatura di ritorno dall'impianto del riscaldamento (T2). La rilevazione di entrambi i parametri è utile al fine del calcolo del ΔT, cioè la differenza tra la temperatura di mandata e quella di ritorno

Funzionamento e principali sistemi di sicurezza

dell'impianto di riscaldamento.

Per avere maggiori benefici in termini di resa dell'apparecchio è di fondamentale importanza che il ΔT sia il più alto possibile, per poter recuperare maggiore calore latente possibile dai prodotti della combustione, ovvero ottenere una maggiore quantità di condensa abbassando il più possibile la temperatura dei fumi in uscita al camino.

al fine di preservare lo scambiatore di calore da stress termici che potrebbero

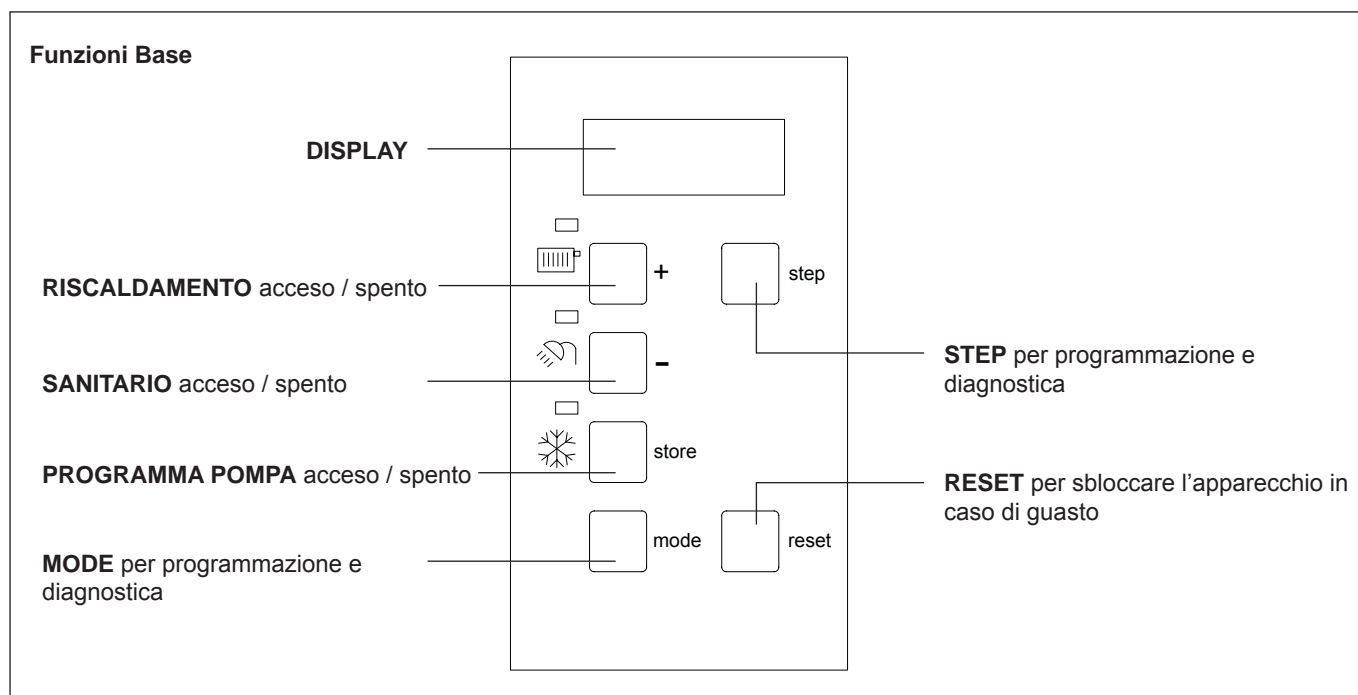
inficiarne la resistenza si è fissato un salto termico di 18 °C.

Il generatore termico **aiQ 60S** è dotato di una pompa di tipo modulante: la gestione elettronica varia il regime di rotazione della pompa prima di agire sul bruciatore.

In particolare quando il salto termico aumenta, ovvero quando la temperatura **T2** diminuisce, i giri della pompa aumentano per portare più potenza all'impianto ed

incrementare la temperatura di ritorno. Anche il bruciatore modula al fine di incrementare il salto termico. Viceversa se il salto termico diminuisce, cioè la **T2** si innalza, sia ha una diminuzione del flusso di acqua all'impianto e, se è possibile, il bruciatore modula per di abbassare nuovamente la temperatura di ritorno, riportando il salto termico a 18°C.

Comando a bordo macchina



Funzioni Ausiliarie

Alcuni tasti presenti sul display hanno funzioni ausiliarie. Tali funzionalità sono attive solo se si rende necessario modificare le impostazioni o visualizzare dati dall'MCBA.

- il tasto del riscaldamento, con simbolo ausiliario "+", è utilizzato per aumentare il valore del parametro selezionato.
- il tasto dell'acqua calda sanitaria, con simbolo ausiliario "-", è utilizzato per diminuire il valore del parametro selezionato.
- il tasto della pompa, con simbolo ausiliario "store", è utilizzato per memorizzare i parametri una volta modificati.

Visualizzazione standard e visualizzazione tecnica

Nel display in stand-by il generatore termico visualizza la schermata con la scritta "GOOD", si può passare ad una visualizzazione tecnica premendo per 5 secondi il tasto "STEP". In tale visualizzazione si hanno accostati due numeri, il primo riguarda le indicazioni di funzionamento e il secondo indica la temperatura di mandata.



Dati tecnici

Specifiche tecniche - aiQ 60S

			Gas Metano	GPL
Campo di potenzialità utile	Tm/Tr = 36/30 °C	kW	9,8 – 57,3	21,9 – 57,3
	Tm/Tr = 80/60 °C	kW	8,8 – 52,5	19,5 – 52,5
Potenzialità al focolare (P.C.I.)		kW	54	
Pressione max. allacciamento gas (1)		mbar	25	37
Pressione min. allacciamento gas		mbar	20	30
Consumo di gas (1.013 mbar – 15°C)		m ³ /h	5,71	2,21
		kg/h	-	4,33
Valori elettrici	Potenza elettrica assorbita massima	W	168	
	Potenza elettrica assorbita in stand-by	W	16	
	Tensione di alimentazione	V/Hz	230/56	
	Grado di isolamento elettrico (EN 60529)		IPX0D (IP40)	
Contenuto acqua scambiatore di calore		l	7	
Portata nominale acqua (DT 18°C) (3)		l/h	2.260	
Pressione max di esercizio (circuito idraulico)		bar	4	
Temperatura massima di esercizio (circuito idraulico)		°C	85	
Dimensioni d'ingombro	Larghezza	mm	660	
	Altezza	mm	680	
	Profondità	mm	385	
Peso a vuoto (allo stato di fornitura)		kg	64	
Attacco Gas		R	3/4" – F	
Attacchi idraulici (allo stato di fornitura)		mm	Ø35	
Attacchi idraulici (con raccordo a stringere montato)		R	1"1/4 – M	
Attacco fumi/aria		mm	Ø80/80	
Attacco scarico condensa (ovale)		mm	Ø24	
Quantità media acqua di condensa prodotta		kg/m ³ gas	1,3	
Pressione residua gas di scarico (2)	- a pieno carico	Pa	90	
Temperatura Fumi gas di scarico (2)	- a pieno carico	°C	70	
	- a carico ridotto	°C	31	
Portata Fumi gas di scarico (2)	- a pieno carico	kg/h	84,8	
	- a carico ridotto	kg/h	10,8	
Anidride carbonica (CO2)		%	9,0	10,4
Ossigeno (O2)		%	4,7	5,1
Rendimento EN677 a carico parziale (Tm/Tr=36/30°C)		%	109,3	
Rendimento EN677 a pieno carico (Tm/Tr=80/60°C)		%	97,3	
Marcatura Efficienza energetica (92/42 CEE)			****	
Marcatura classe di inquinamento Nox – EN 483			5	

(1) Se la pressione di alimentazione del gas (statica) è superiore al valore massimo consentito, occorre inserire un apposito regolatore di pressione gas a monte dell'apparecchio.

(2) Valori orientativi per il dimensionamento del camino secondo EN 13384. Le temperature dei fumi come valori lordi riferiti ad una temperatura di aria di combustione di 20°C. La temperatura dei gas di scarico con temperature del ritorno di 30°C è vincolante per il dimensionamento del camino. La temperatura dei gas di scarico con temperature del ritorno di 60°C serve a determinare il campo di impiego del tubo fumi alle temperature massime di esercizio.

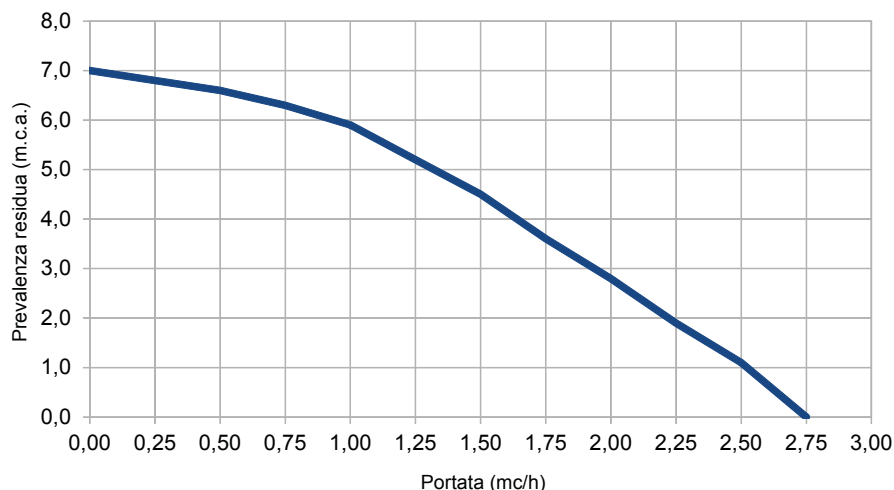
(3) E' sempre necessaria l'installazione di un equilibratore idraulico.

Curva caratteristica del circolatore interno

All'interno del singolo generatore serie aiQ, è presente un'elettropompa di circolazione modulante con le seguenti caratteristiche:

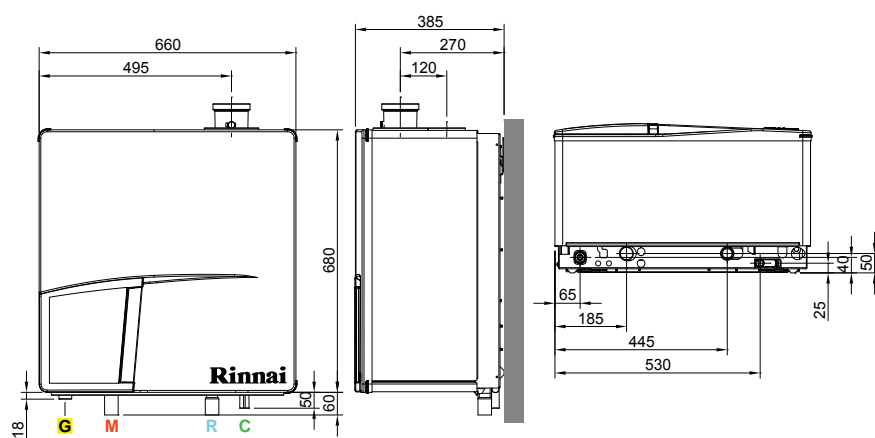
- Marca: Grundfos
- Modello: UPER 20-70

Per garantire la massima efficienza del generatore, la portata del circuito primario si mantiene costante, stabilendo un salto termico tra mandata ritorno pari a 18°C.



Dimensioni

aiQ 60S



Descrizione	mm
Larghezza	660
Altezza	680
Profondità	385
Lato sinistro / canna fumaria	495
Interasse prelievo aria	120
Lato posteriore / canna fumaria	270
Lato sinistro / tubazione gas	65
Lato sinistro / tubazione di mandata	185
Lato sinistro / tubazione di ritorno	445
Lato sinistro / tubazione di condensa	530
Lunghezza tubo gas	18
Lunghezza tubo condensa	50
Lunghezza tubo impianto risc.	60
Lato posteriore asse condensa	25
Lato posteriore asse tubo gas	40
Lato posteriore asse tubo impianto riscaldamento	50

Raccordi	
Scarico gas combust	80 mm
Alimentazione aria comburente	80 mm
Condotto mandata riscaldamento	M 35 mm liscio (1)
Condotto acqua calda	U -
Condutture gas	G 3/4" femmina
Condotto acqua fredda	E -
Condotto ritorno riscaldamento	R 35 mm liscio (1)
Condotto di scarico condensa	C 24 mm ovale

(1) Con lo specifico kit in dotazione, tramite raccordi a stringere, si ottengono attacchi con filettatura da 1" 1/4 maschio. Le dimensioni sono passibili di modifiche.

Prescrizioni e condizioni

Messa in opera

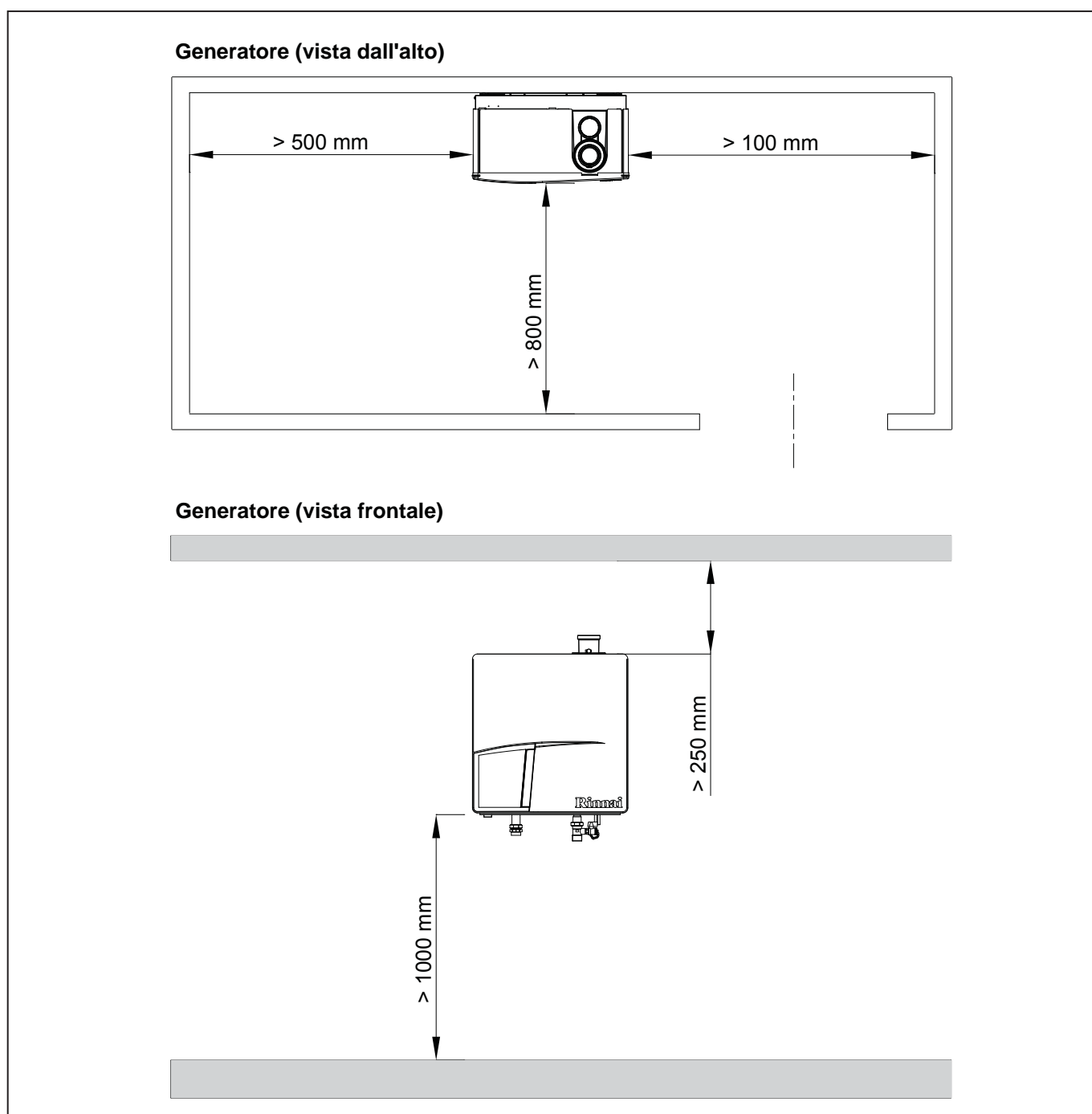
I singoli generatori termici devono essere saldamente fissati a muro mediante la piastra in acciaio in dotazione.

Verificare sempre il tipo di struttura e la sua capacità di resistenza al carico del generatore stesso. Le strutture di compartimentazione (muri, solai, etc...) dovranno avere classe di resistenza al fuoco REI/RE 60 (se inferiori a 116kW) o REI/RE 120 (se superiori a 116kW).

Nel caso in cui la struttura non permetta un aggancio in sicurezza del generatore, occorre prevedere apposite strutture metalliche in grado di distribuire il peso del generatore a terra.

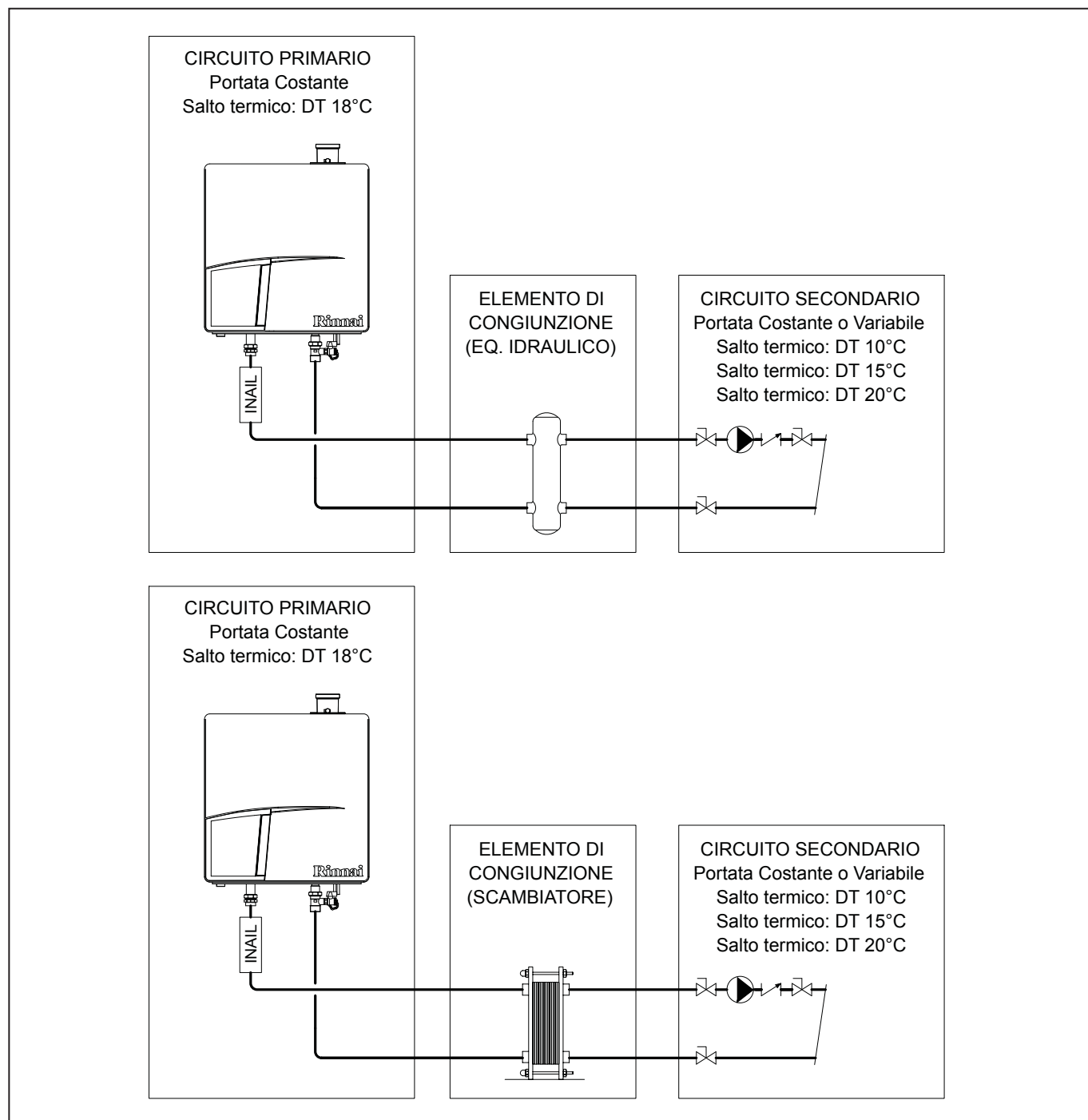
Il sollevamento del generatore dovrà essere effettuato senza pannello di copertura frontale ed utilizzando la parte del telaio posteriore.

Distanze di rispetto



Schema idraulico di principio

Per evitare la possibile interferenza tra le portate del generatore di calore e le portate dei circuiti terminali (radiatori, sistemi radianti a pavimento, etc...), è richiesta l'installazione di un elemento di congiunzione: equilibratore idraulico o scambiatore.



Nel capitolo relativo ai **Modus aiQ** verranno indicate tutte caratteristiche dei due componenti per una corretta installazione

NOTA BENE:

L'elemento di congiunzione idraulico dovrà essere installato anche nel caso in cui le portate sul circuito primario siano uguali o inferiori alle portate del circuito secondario.

Prescrizioni e condizioni

Sistema scarico fumi

Ogni singolo generatore è omologato per l'allacciamento a un condotto fumario per l'espulsione diretta all'esterno dei prodotti di combustione ed ogni singolo modulo è provvisto di un attacco di diametro $\varnothing 80$ mm (dotato di relativa guarnizione di tenuta).

Sistema Scarico Coassiale*

Diametro fumisteria (mm)	Lunghezza massima (A+B+C) equivalente	Perdita di carico equivalente curva 90°	Perdita di carico equivalente curva 45°
$\varnothing 80/125$	6 mt	-2,8 mt	-1,1 mt
$\varnothing 100/150$	10 mt	-2,6 mt	-1,1 mt

Sistema Scarico Sdoppiato

Diametro fumisteria (mm)	Lunghezza massima (A+B+C) equivalente	Lunghezza massima (D) equivalente	Perdita di carico equivalente curva 90°	Perdita di carico equivalente curva 45°
$\varnothing 80$	6 mt	6 mt	-1,5 mt	-0,8 mt
$\varnothing 100$	18 mt	18 mt	-1,8 mt	-0,9 mt

* Utilizzando il tappo per aspirazione (cod. ricambi S4323310) la fumisteria $\varnothing 80/125$ è compatibile anche con i generatori termici aiQ.

Allacciamento elettrico

L'installazione del generatore termico richiede il collegamento elettrico a una rete di 230 V - 50 Hz, da eseguirsi a regola d'arte e rispettando le norme vigenti. È inoltre necessario rispettare le seguenti indicazioni:

- fornire tensione di alimentazione corrispondente a 230 V 1N - 50 Hz;
- utilizzare un cavo di alimentazione al singolo generatore di calore di tipo FG7(O)R 5Gx4;
- prevedere, per ogni singolo generatore, un sezionatore esterno quadripolare (o bipolare) a 3 fusibili con apertura minima dei contatti

di 3mm oppure un interruttore magnetotermico;

- i componenti elettrici necessari per i collegamenti (sezionatori, fusibili, relè, etc.) dovranno essere inseriti in un apposito quadro elettrico.

Prima di collegare componenti elettrici esterni (regolatori, valvole elettriche, sonde climatiche, etc..) al gruppo termico, accertarsi che le loro caratteristiche elettriche (voltaggio, assorbimento, correnti di spunto) siano compatibili con gli ingressi e le uscite a disposizione.

NOTA BENE

La sicurezza elettrica degli apparecchi è garantita soltanto quando gli stessi sono correttamente collegati ad un efficace impianto di messa a terra, eseguito come previsto dalle vigenti norme di sicurezza.

Non utilizzare le tubazione degli impianti come sistemi di dispersione a terra.

Sistema di regolazione e controllo

Il sistema di controllo e regolazione collocato a bordo macchina permette le seguenti regolazioni/controlli:

- a punto fisso;
- a temperatura scorrevole (climatica);
- produzione acqua calda sanitaria.

REGOLAZIONE A PUNTO FISSO

Con la regolazione a punto fisso, la temperatura di mandata rimane costante fino ad una nuova modifica da parte dell'utente. L'installazione di un crono-termostato ambiente in grado di comandare l'accensione o lo spegnimento del generatore in funzione delle richieste ambientali.

(vedi schema: **MCBA-002, MCBA-003, MCBA-006, MCBA-007**)

REGOLAZIONE TEMPERATURA SCORREVOLE

Tramite l'installazione della sonda climatica esterna, la caldaia modifica autonomamente la temperatura di mandata e adegua il suo funzionamento alle condizioni climatiche esterne, mantenendo inalterato il comfort termico interno e riducendo gli sprechi.

(vedi schema: **MCBA-001, MCBA-004, MCBA-005**)

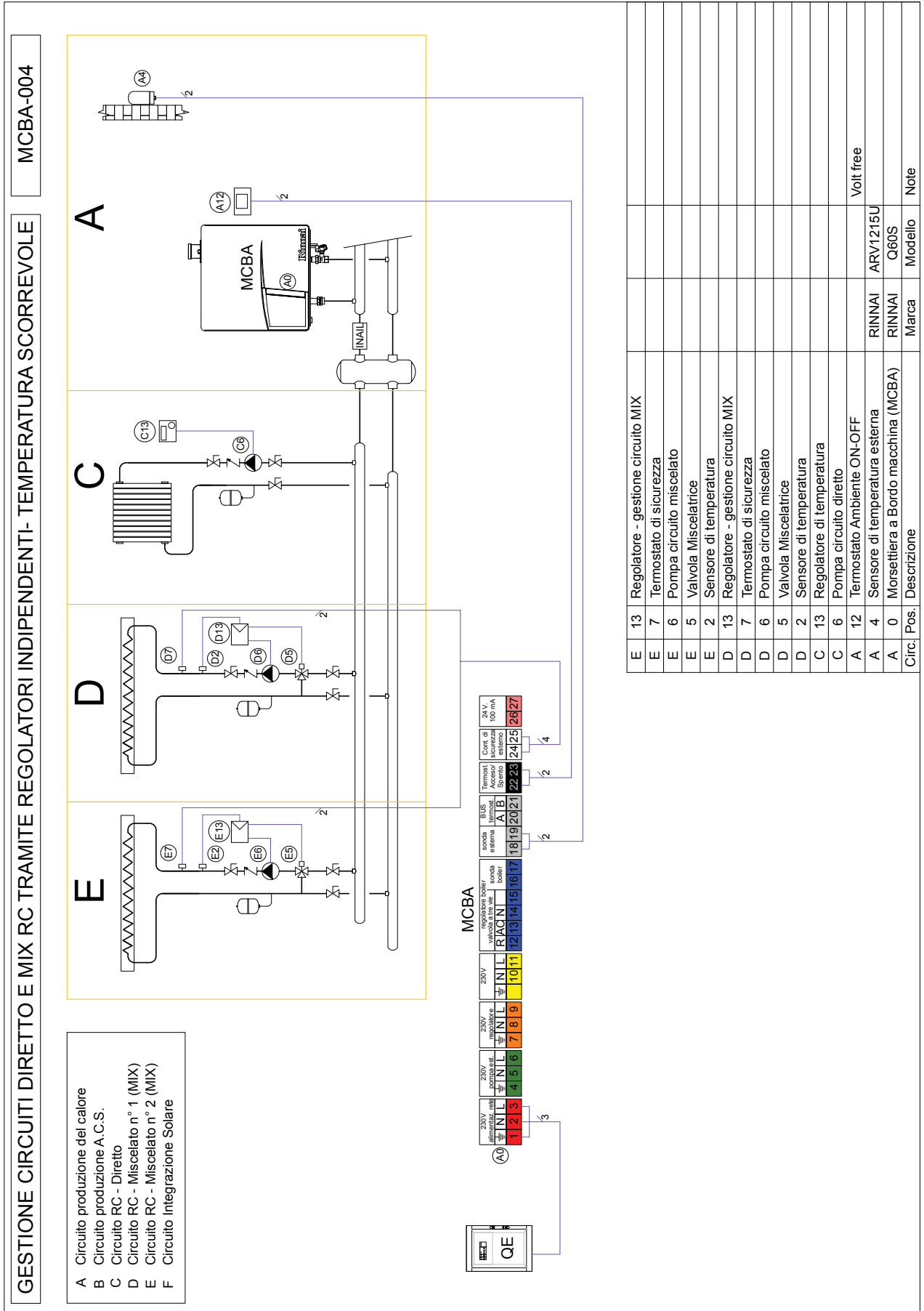
PRODUZIONE ACQUA CALDA SANITARIA

Tramite il collegamento di una sonda di temperatura al bollitore e l'installazione di una valvola a tre vie è possibile gestire la temperatura dell'acqua calda sanitaria direttamente dalla scheda elettronica a bordo macchina.

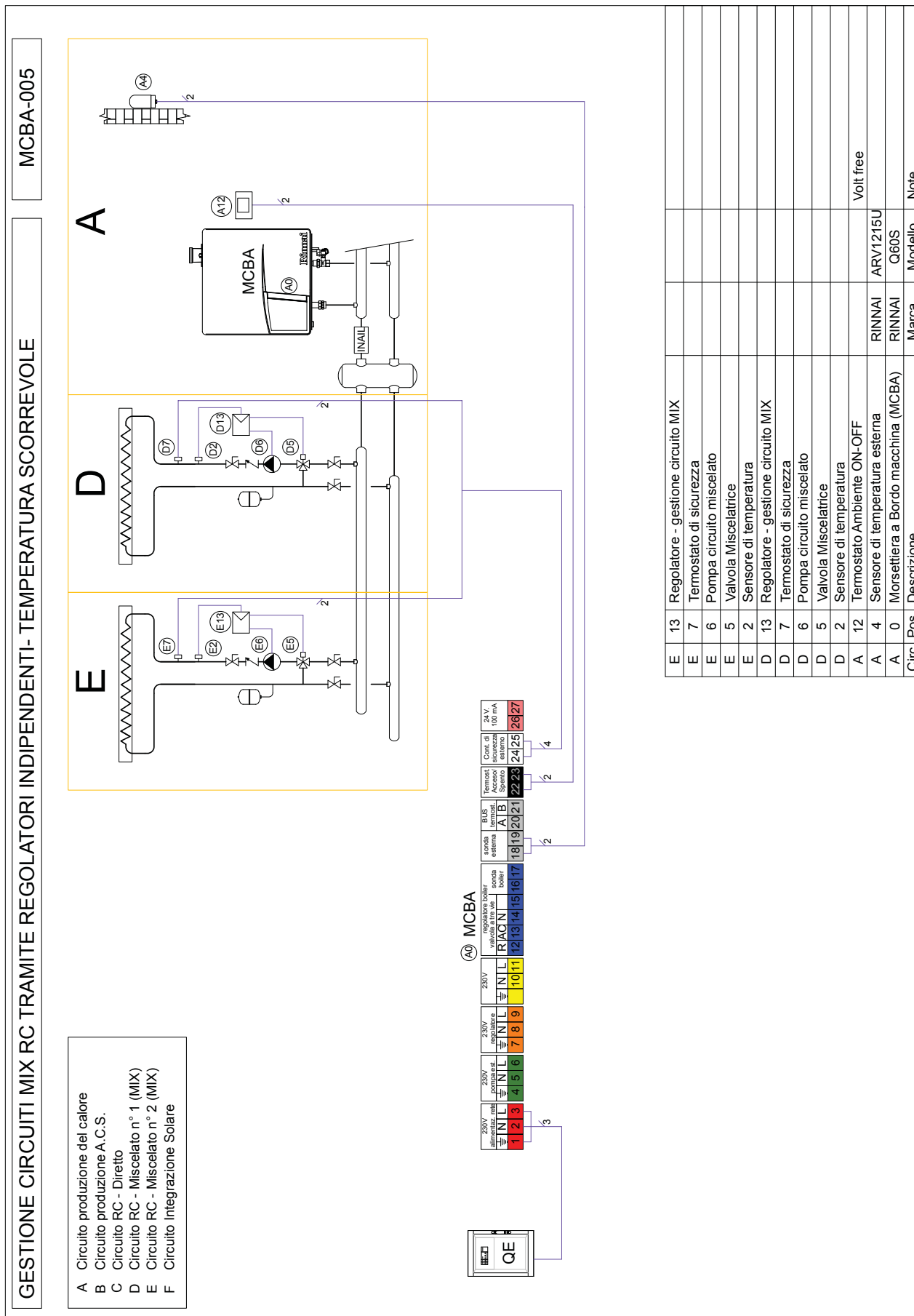
(vedi schema: **MCBA-001**)

Utilizzando un sistema elettronico aggiuntivo (MadQ o SimpleMadQ) è possibile regolare e controllare un maggior numero di circuiti tra loro indipendenti (circuiti miscelati, circuiti diretti, acqua calda sanitaria, circuiti solare, etc...). Per le modalità fare riferimento al capitolo specifico relativo ai **Modus aiQ**.

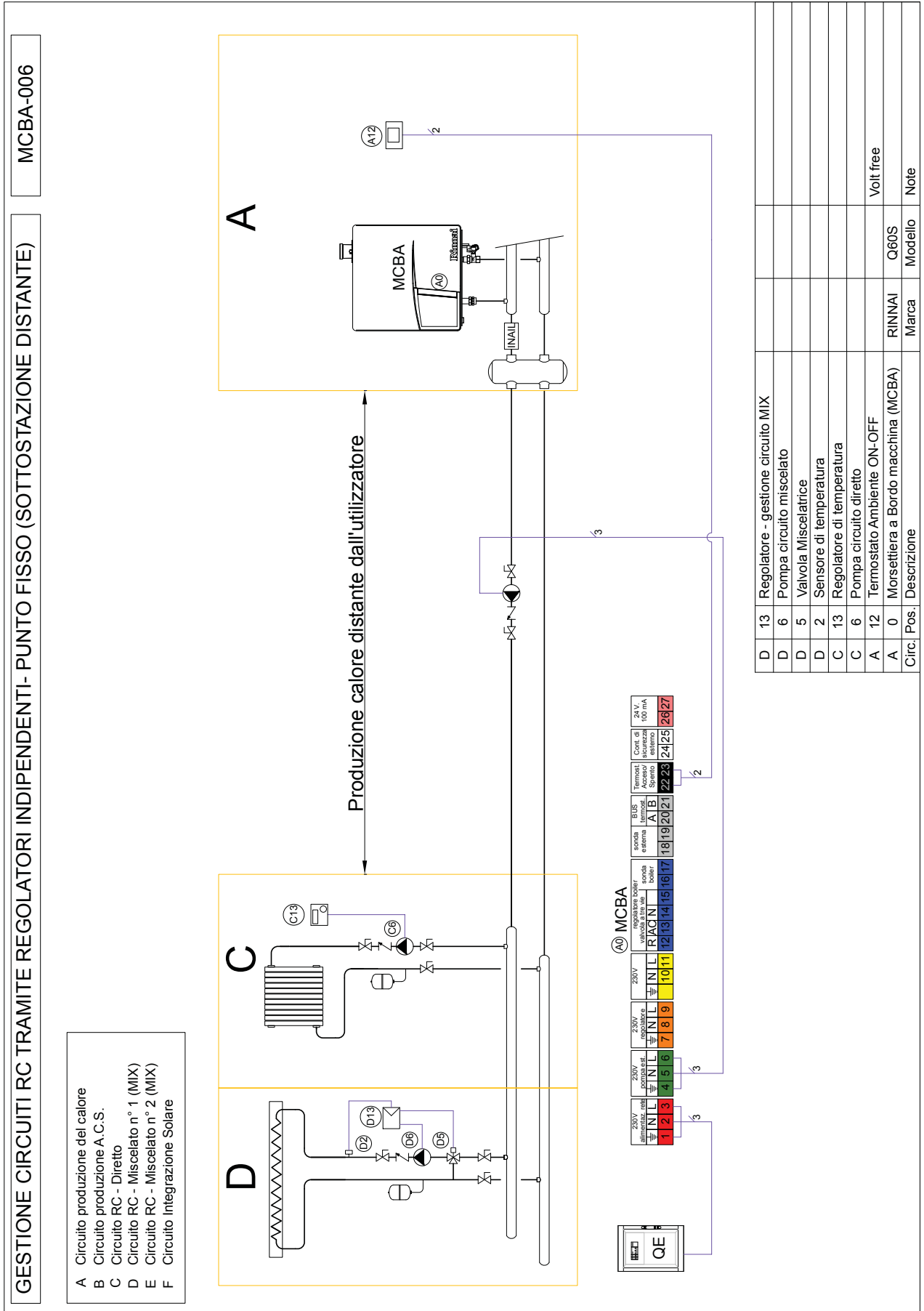
Schemi di funzionamento



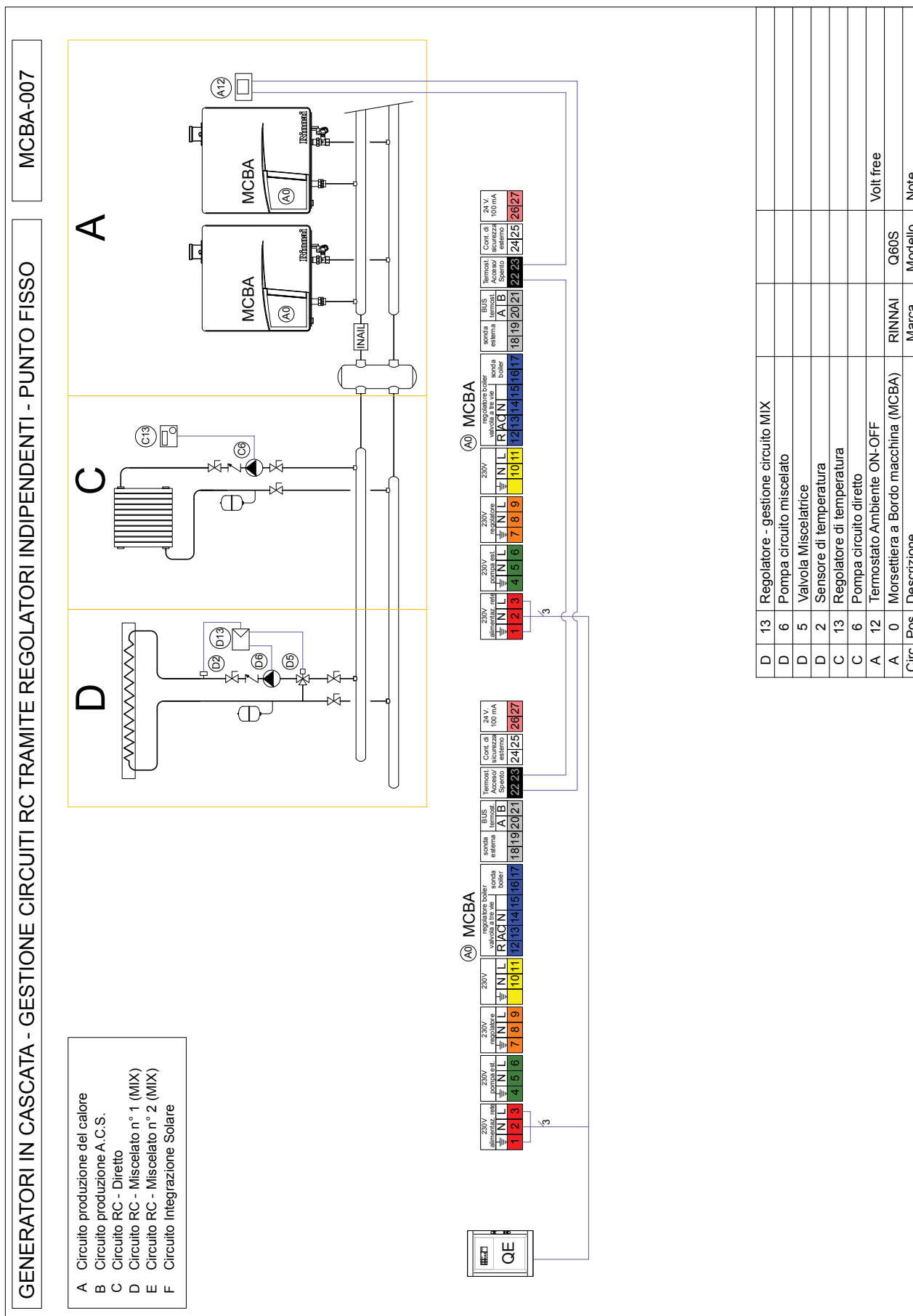
Schemi di funzionamento



Schemi di funzionamento



Schemi di funzionamento



Circ.	Pos.	Descrizione	Marca	Modello	Note
D	13	Regolatore - gestione circuito MIX			
D	6	Pompa circuito miscelato			
D	5	Valvola Miscelatrice			
D	2	Sensore di temperatura			
C	13	Regolatore di temperatura			
C	6	Pompa circuito diretto			
A	12	Termostato Ambiente ON-OFF			Volt free
A	0	Morsettera a Bordo macchina (MCBA)	RINNAI	Q60S	

Impostazione dei parametri - MCBA

1	Tenere premuto per 5 sec il tasto MODE il display visualizza la scritta CODE seguita da una cifra casuale	5	Premere una o più volte il tasto STEP per selezionare il parametro desiderato (il parametro è visualizzato a sinistra, il valore a destra)
2	Selezionare il codice C123 mediante i tasti + o -	6	Modificare il valore, se necessario/possibile, mediante i tasti + o -
3	Premere il tasto STORE per confermare il codice (il codice lampeggia 1 volta). Ora avete accesso al livello di installazione che comprende 4 capitoli: • PARA Capitolo Parametri • INFO Capitolo Informazioni (non modificabile) • SERV Capitolo Servizio • ERRO Capitolo Errori (non modificabile)	7	Premere il tasto STORE per confermare la nuova impostazione. Per modificare altri parametri, ripetere il passo 5
4	Premere il tasto MODE per selezionare uno dei 4 capitoli, ad es. PARA	8	Premere una o più volte il tasto MODE fino a visualizzare StBY o Good : Dopo alcuni secondi la scritta StBY viene sostituita dalla visualizzazione tecnica o Good (a seconda del modo di visualizzazione da cui è stato immesso il codice di accesso)

Parametri da modificare in caso di necessità

PARA	Descrizione	Imp. di fabbrica	Range	Osservazioni
1	Temperatura massima acqua di mandata riscaldamento RC . • fare sempre riferimento ad un eventuale progetto per stabilire la temp. massima di mandata • è possibile modificare questa temperatura anche dal PARA n. 2 • questa temperatura non influisce sulla produzione della ACS • per impianti radianti a bassa temp. si consiglia l'installazione di un termostato di sicurezza	70°C	20-85°C	Si consiglia di impostare tale parametro in base alla tipologia impiantistica: • max 50°C : impianti a bassa temperatura di tipo radiante a pavimento • max 60°C : impianti a bassa temperatura di tipo a radiatore • max 70°C : impianti ad alta temperatura di tipo a radiatore • max 80°C : impianti ad alta temperatura di tipo a fan-coils
2	Tipo di impianto di riscaldamento RC - PRESET • con questo parametro è possibile modificare: Tmax, curva climatica, gradiente, • Temperatura massima di mandata RC (PARA n. 1) • Curva climatica (PARA n. 5) • Velocità gradiente (PARA n. 14) • Swich ON (PARA n. 17) - Riattivazione RC sotto sl di sotto della T. SET. Nota Bene: una volta modificato il parametro il valore ritorna sempre a "00"	00	00-04	Si consiglia di impostare tale parametro in base alla tipologia impiantistica: • 01 : T max = 85°C; Curva climatica = 2.3; Gradiente = 5; Swich On = 0 • 02 : T max = 70°C; Curva climatica = 1.8; Gradiente = 5; Swich On = 5 • 03 : T max = 60°C; Curva climatica = 1.5; Gradiente = 4; Swich On = 4 • 04 : T max = 50°C; Curva climatica = 1.0; Gradiente = 3; Swich On = 3
4	Regolazione termostato acceso/spento • il parametro permette di modificare la logica di funzionamento del contatto 22-23 Nel caso si installi la curva climatica per il funzionamento con temperatura scorrevole è possibile lo spegnimento del generatore ("00") oppure l'attenuazione notturna ("01") • Modifica Curva Diurna (PARA n. 10) • Modifica Curva Notturna (PARA n. 11)	00	00-01	Si imposta tale parametro solo in presenza della sonda esterna (temperatura scorrevole) • 00 : contatto aperto = riscaldamento OFF • 00 : contatto chiuso = riscaldamento ON (Richiesta Calore) • 01 : contatto aperto = curva climatica Notturna (attenuazione) • 01 : contatto chiuso = curva climatica Diurna
5	Fattore K curva climatica • con questo parametro è possibile impostare la curva climatica per la temperatura scorrevole • occorre installare la sonda esterna • verificare il progetto per stabilire la temp. massima di mandata in base alla temp. esterna	2,3	0,2-3,5	Valori consigliati (da verificare in ogni caso con progetti o dati esistenti) • 3.0 : impianti fan-coils o radiatori ad alta temperatura • 2.3 : impianti a radiatori ad alta temperatura • 1.5 : impianti a radiatori a bassa temperatura • 1.0 : impianti radianti a bassa temperatura
31	Temperatura spegnimento accumulo ACS • parametro attivo solo con l'installazione della sonda ACS (16-17)	63°C	40-80°C	• si consiglia di mantenere la temperatura dell'accumulo al di sopra dei 50-55°C • prevedere sempre valvole termostatiche in uscita dall'accumulo
36	Tipo di valvola a tre vie (produzione ACS) • parametro attivo solo con l'installazione della valvola a tre vie per produzione ACS (12-13-14)		00-01	Valore da impostare in funzione del tipo di valvola a tre vie installata • 00 - tipo di valvola: VC 2012 / VC 8010 / VC 8610 • 01 - tipo di valvola: VC 6940 modulante
43	Potenza massima in sanitario (kW) • parametro attivo solo con produzione ACS tramite valvola a tre vie e sonda accumulo	57,2 kW	9,6-57,8	Si consiglia di impostare tale valore a 50 kW

NOTA BENE:

Nel caso si desideri modificare ulteriori parametri rispetto a quelli sopra riportati si invita di contattare l'Ufficio Tecnico della Rinnai Italia.

MODUS aiQ



I generatori termici **Rinnai** a condensazione serie aiQ possono essere collegati idraulicamente ed elettronicamente tra loro, mediante apposite schede elettroniche di cascata. Questo collegamento permette la gestione ottimale di più apparecchi, come fossero un unico sistema.

Rinnai Modus aiQ sono sistemi pre assemblati, chiavi in mano che offrono tutta la sicurezza di un perfetto dimensionamento rispetto alle esigenze dell'impianto, semplificando e velocizzando il lavoro di installazione grazie a collettori predimensionati.

Il sistema modulare può essere costituito da 2 fino ad un massimo di 6 apparecchi posti in batteria con potenzialità al focolare da 108 a 324 kW.

L'assemblaggio dei sistemi modulari **Rinnai Modus** è a cura del cliente.

Il Modus aiQ si compone di:

- generatori termici modulari a condensazione (da ordinare separatamente, si prega di fare riferimento al Catalogo-Listino Rinnai);
- telaio in acciaio inox autoportante;
- circuito idraulico riscaldamento in acciai inox con dispositivi INAIL;
- collettore gas in acciaio inox completo di flessibili e valvole per il collegamento agli apparecchi;
- Predisposizione per collettore di equilibramento, di serie con il modulo dedicato, o scambiatore a piastre;
- sistema di scarico fumi con condotti in PPH rigido per il collegamento delle caldaie, valvola di non ritorno fumi in uscita su ogni generatore termico, sifone scarico condensa e griglia anti intrusione lato aspirazione.

Possono essere forniti, a richiesta, i seguenti accessori in base alla tipologia di impianto:

- neutralizzatore di condensa;
- sistema di gestione della cascata e dell'impianto.

Specifiche tecniche

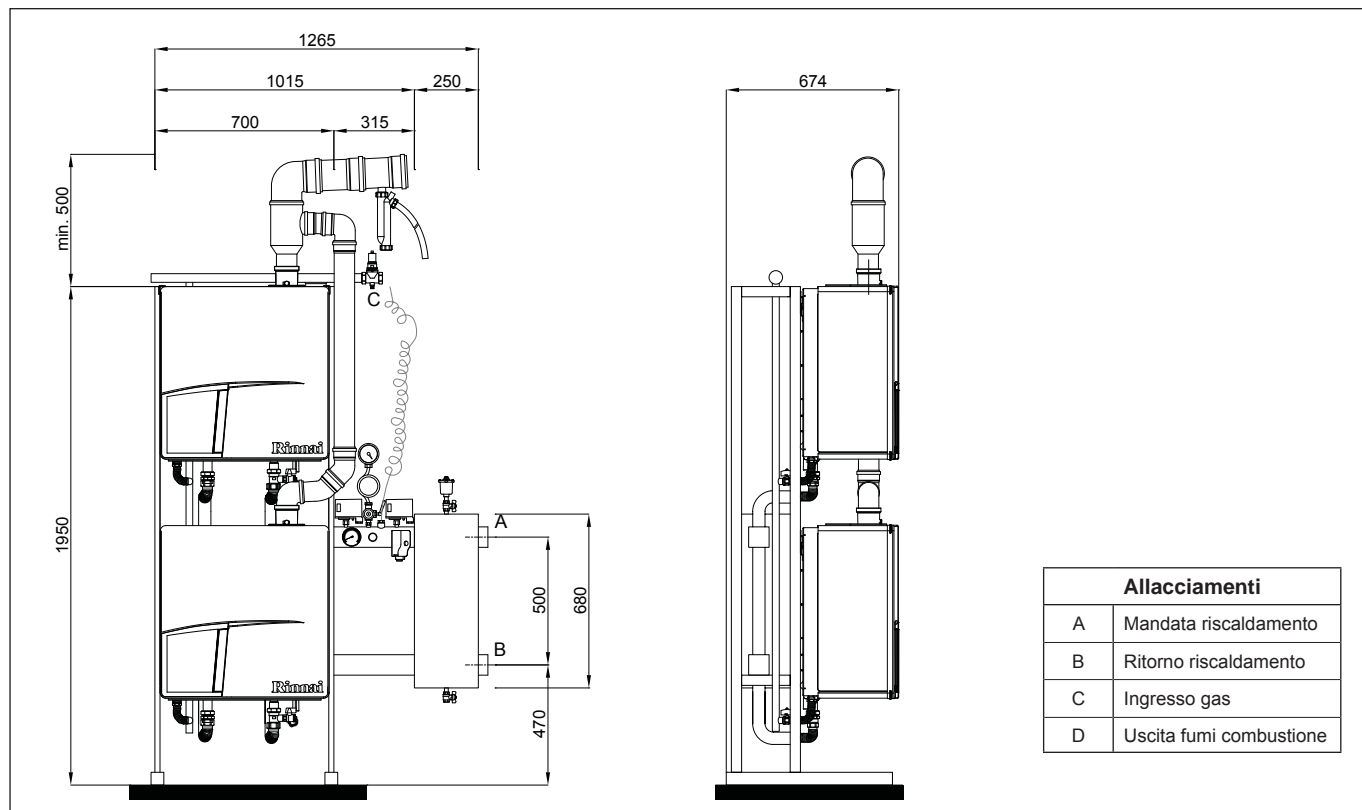
modello		Modus aiQ 120	Modus aiQ 240	Modus aiQ 360
codice		MDS-aiQ-120	MDS-aiQ-240	MDS-aiQ-360
Predisposizione n° apparecchi		2	4	6
Potenza Termica (utile)		kW 114,6	229,2	343,8
Portata Termica (focolare)		kW 108	216	324
Contenuto acqua apparecchi		l 14	28	42
Collettori e collegamenti		l 50	60	70
Contenuto acqua totale		l 64	88	112
Pressione max di esercizio (circuito idraulico)		bar 4	4	4
Pressione taratura valvola di sicurezza INAIL		bar 3,50	3,50	3,50
Temperatura massima selezionabile		°C 85	85	85
Potenza elettrica assorbita massima		W 336	672	1.008
Tensione di alimentazione		V/Hz 230/56	230/56	230/56
Dimensioni d'ingombro massime (1)	Larghezza	mm 1265	2065	2865
	Altezza	mm 1950	1950	1950
	Profondità	mm 674	674	674
Peso apparecchi (allo stato di fornitura)		kg 128	256	384
Peso telaio e collettori (allo stato di fornitura)		kg 69	84	100
Peso totale (allo stato di fornitura)		kg 197	340	484
Peso totale in esercizio		kg 261	428	596
Attacco Gas		R 1"1/2 – M	1"1/2 – M	2" – M
Attacchi idraulici		R 2"1/2 – M	2"1/2 – M	2"1/2 – M
Attacco Scarico Fumi		mm 125	160	200
Rumorosità		dbA 50	50	50

(1) Dimensione sono relative alla configurazione con l'equilibratore idraulico. Le dimensioni sono passibili di modifiche.

Dati tecnici

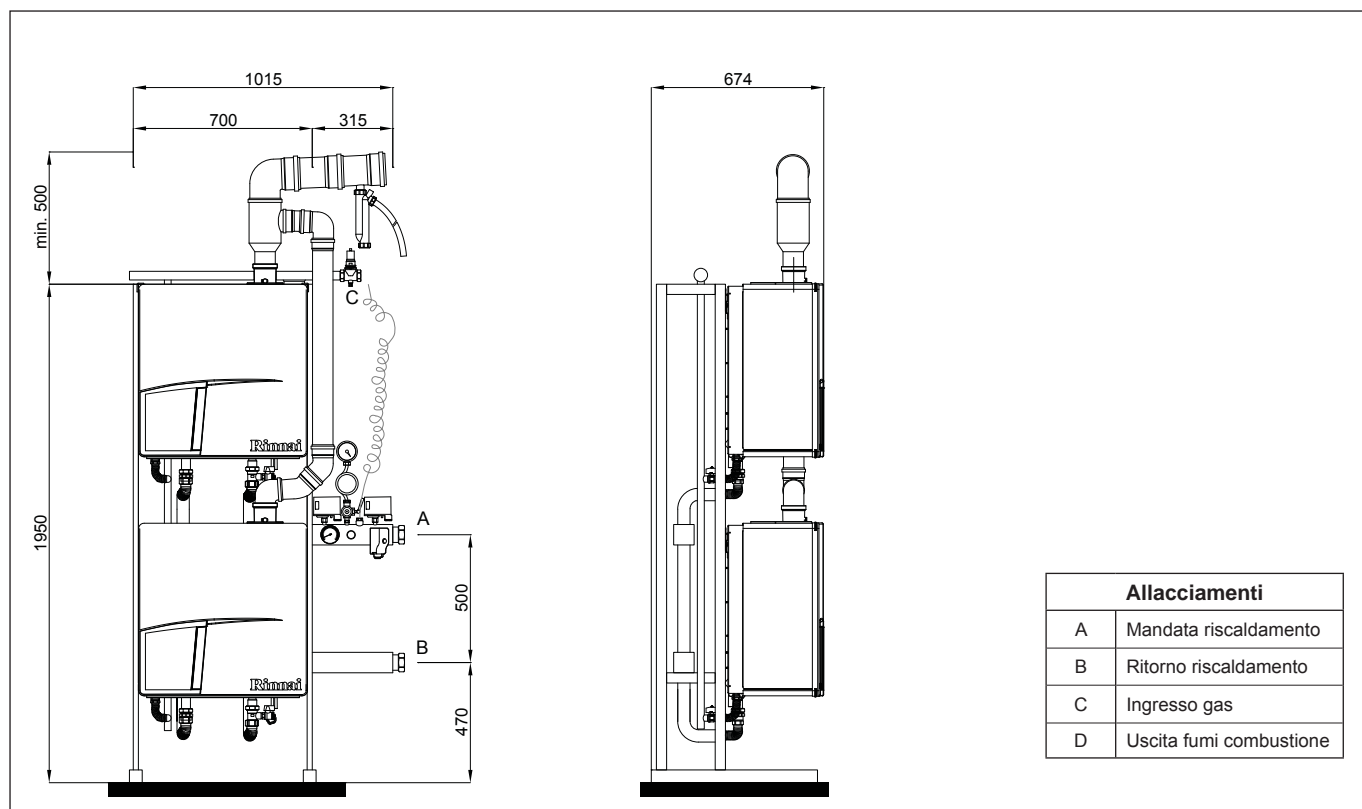
Dimensioni

MODUS aiQ 120 con equilibratore idraulico



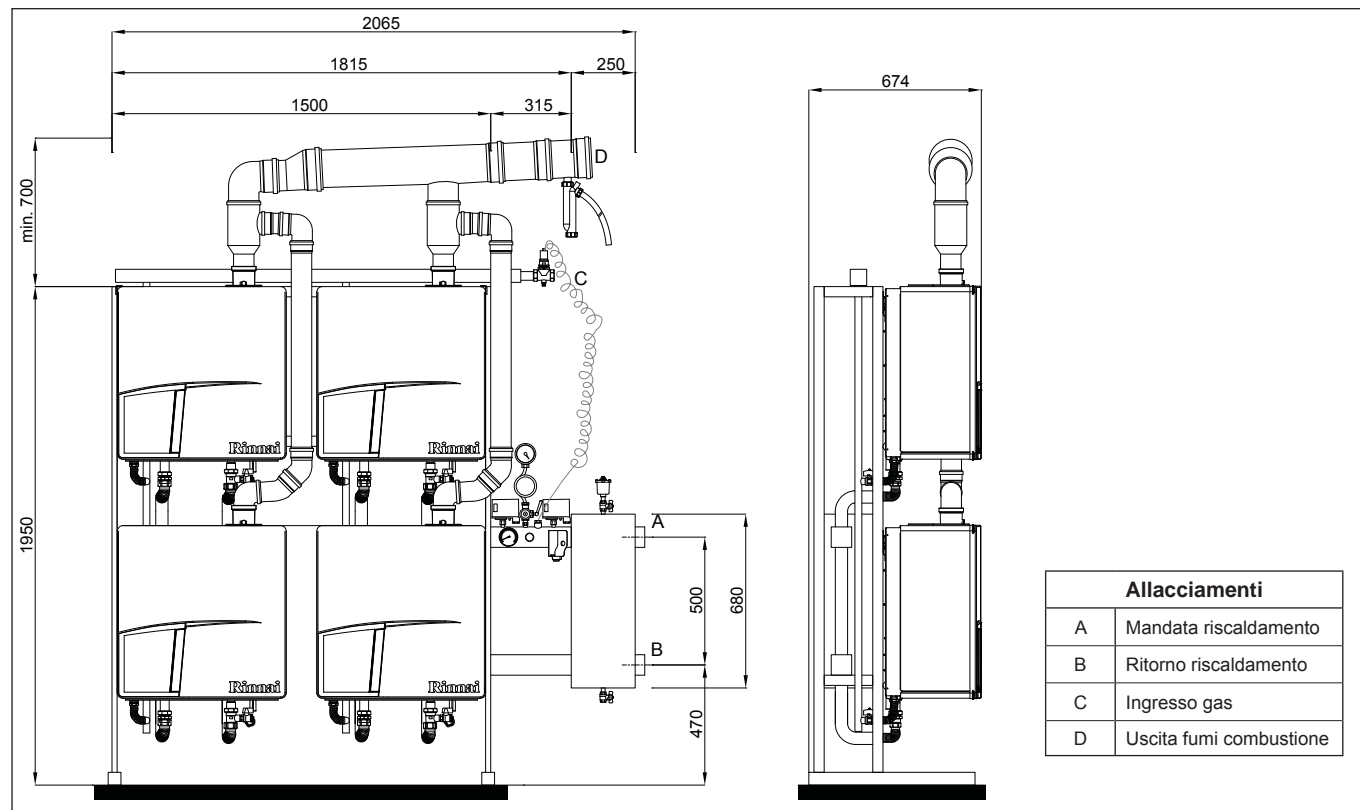
Le dimensioni sono passibili di modifiche.

MODUS aiQ 120



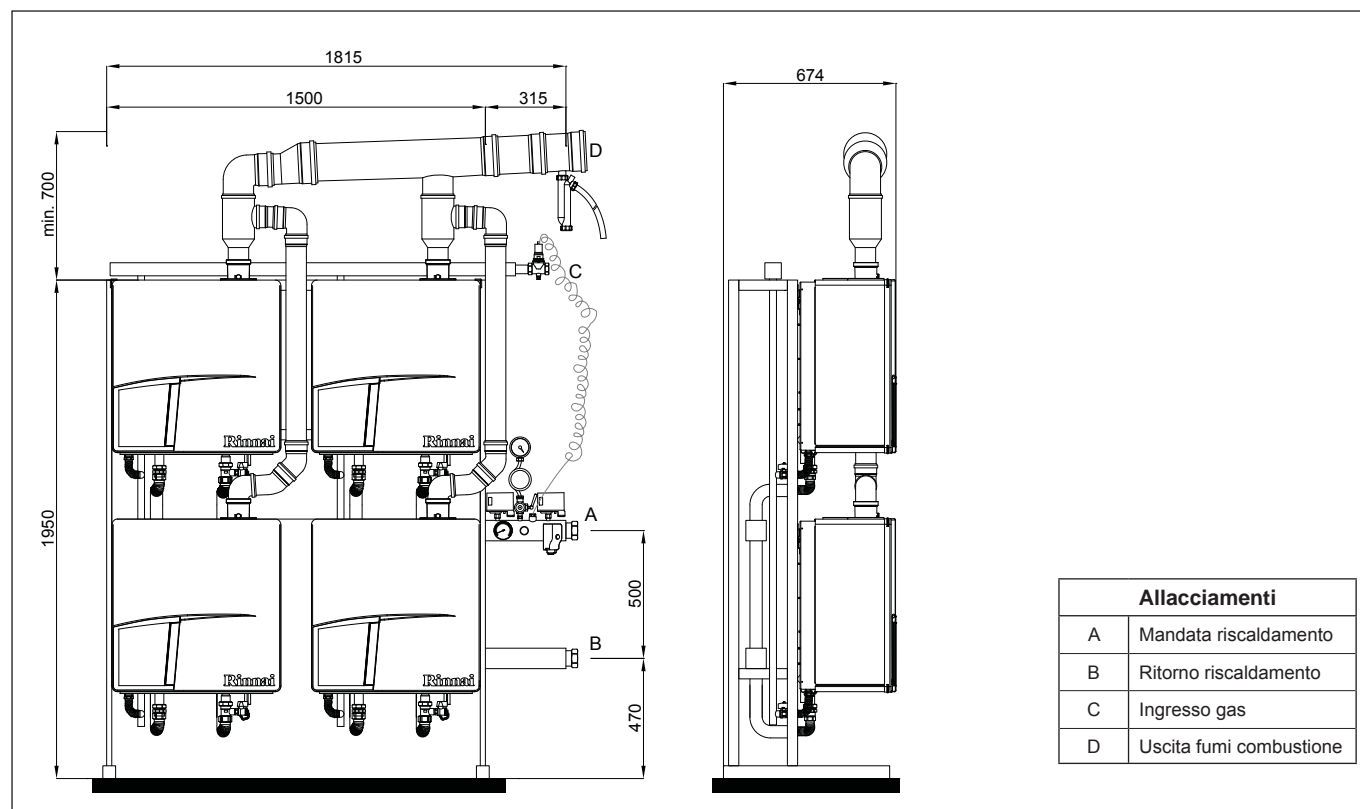
Le dimensioni sono passibili di modifiche.

MODUS aiQ 240 con equilibratore idraulico



Le dimensioni sono passibili di modifiche.

MODUS aiQ 240

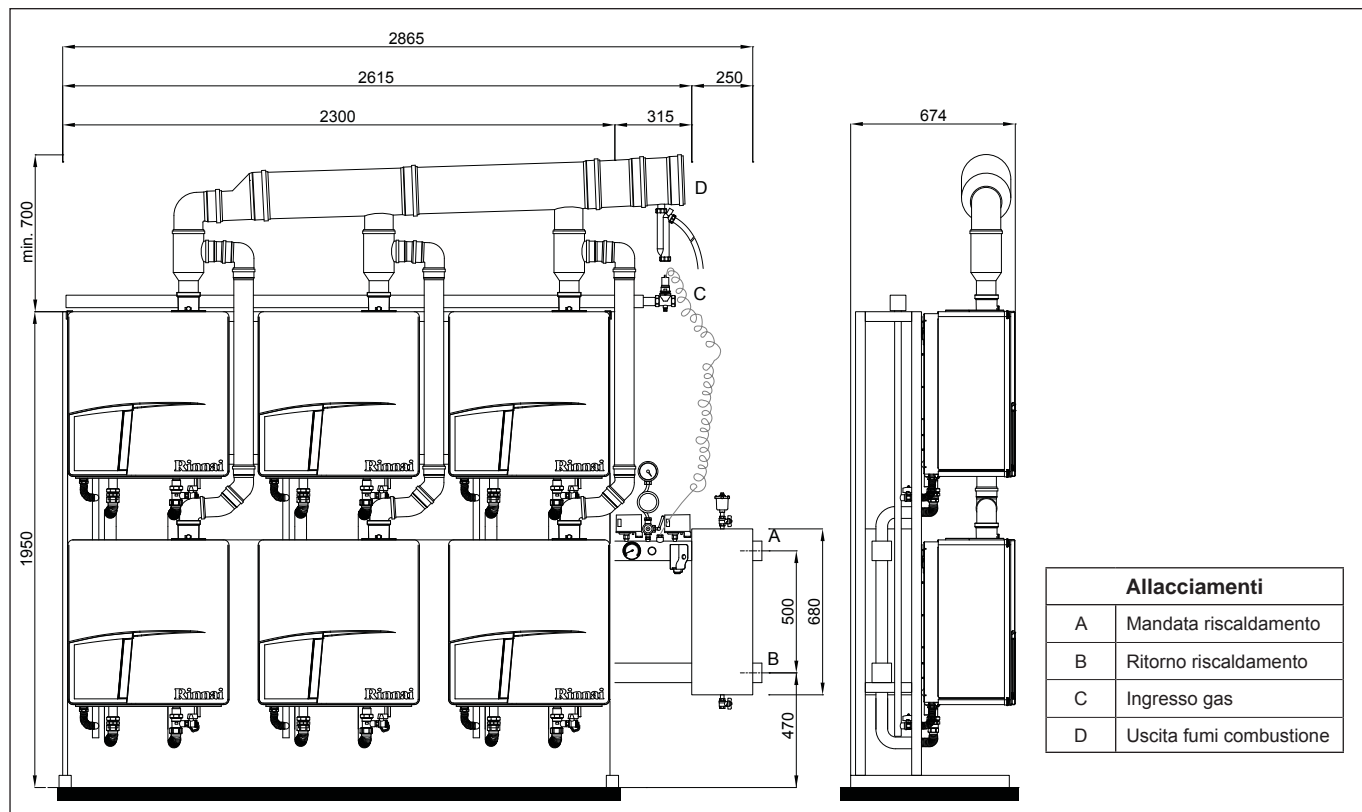


Le dimensioni sono passibili di modifiche.

Dati tecnici

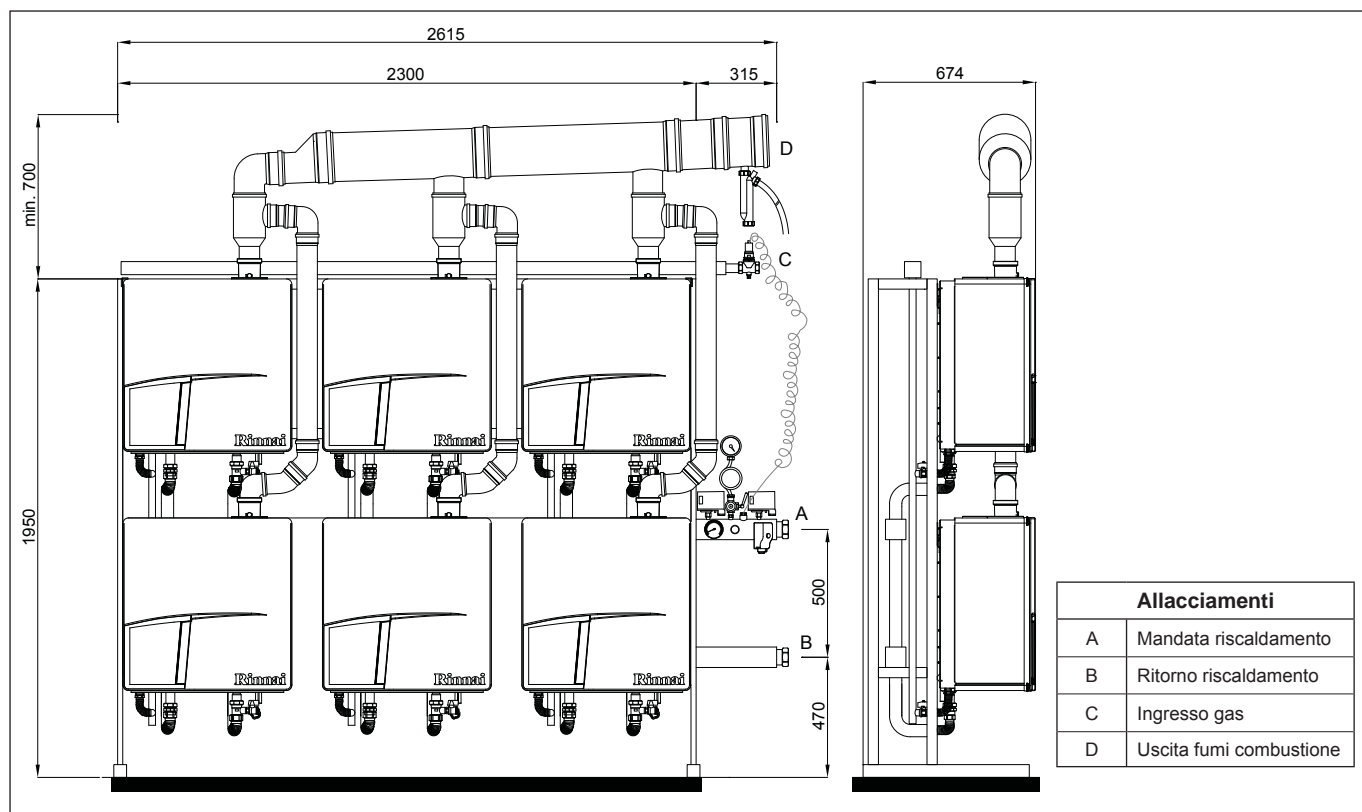
Dimensioni

MODUS aiQ 360 con equilibratore idraulico



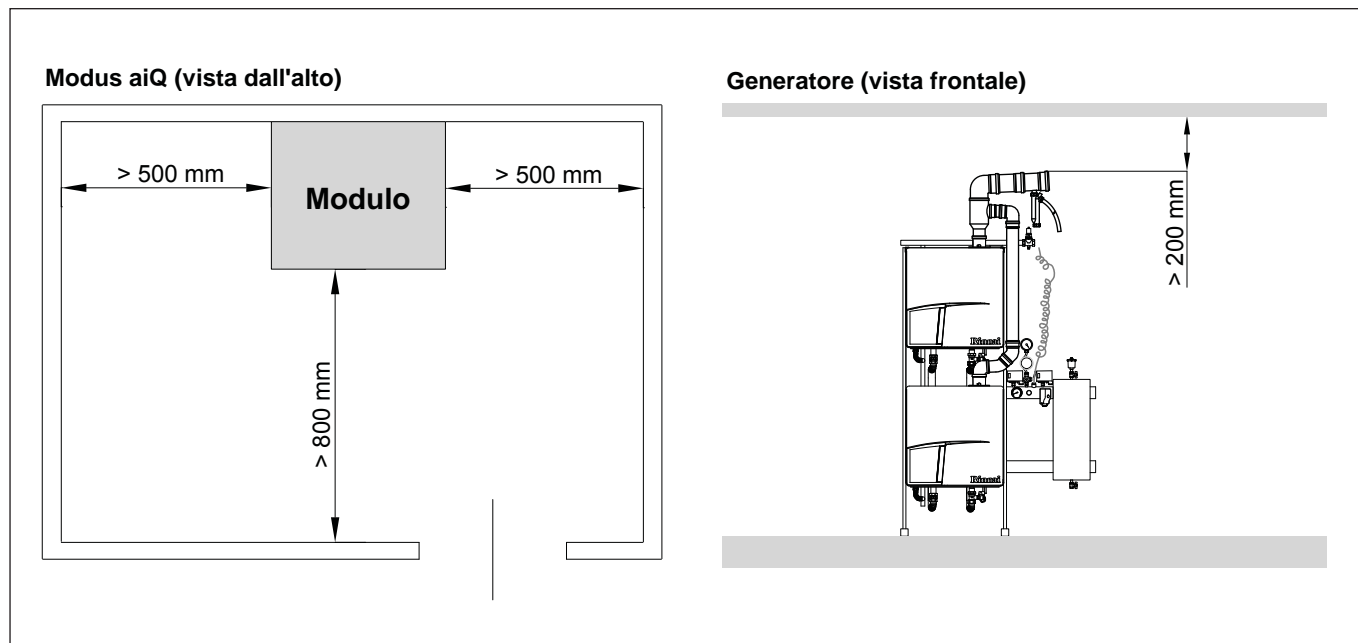
Le dimensioni sono passibili di modifiche.

MODUS aiQ 360



Le dimensioni sono passibili di modifiche.

Distanze di rispetto



Prescrizioni generali

I moduli possono essere installati al livello del terreno, oppure su piani fuori terra, compatibilmente con le dimensioni ed il peso (dati riportati nella sezione "Dati tecnici" relativamente al gruppo considerato).

Nel caso di installazioni su solai interpiano, etc... verificare **SEMPRE** la portata degli stessi e se necessario installare basamenti in acciaio in grado di garantire lo scarico del peso su strutture portanti. Il peso delle unità sommato a quello della base d'appoggio deve essere supportato dalla struttura dell'edificio.

Collocare sempre i moduli su una superficie piana livellata realizzata in materiale ignifugo e in grado di reggerne il peso. Se necessario portare il modulo a livello usando spessori metallici da porre opportunamente in corrispondenza degli appoggi; non usare spessori in legno perché degradabili in breve tempo.

Normative inerenti il locale tecnico

Per la realizzazione dei locali tecnici nei quali devono essere inseriti i generatori termici in caso di installazione all'interno degli edifici è richiesto il rispetto di quanto previsto dal Decreto Ministeriale 12 Aprile 1996 ed eventuali ulteriori prescrizioni dai VV.FF.

Rumorosità e vibrazioni

Verificare **SEMPRE** la propagazione di vibrazioni e rumori ai locali adiacenti. Sebbene gli apparecchi presentino vibrazioni e rumorosità praticamente nulli, è necessario verificare che dimensionamento e collocazione dei componenti impiantistici siano corretti al fine di evitare qualsiasi amplificazione del rumore di funzionamento. È opportuno prevedere collegamenti flessibili (giunti anti-vibranti) tra il modulo e le tubazioni idrauliche e di adduzione gas.

Prescrizioni e condizioni

Dispositivi di sicurezza, protezione e controllo (raccolta R - CAP. R.3.E) - INAIL

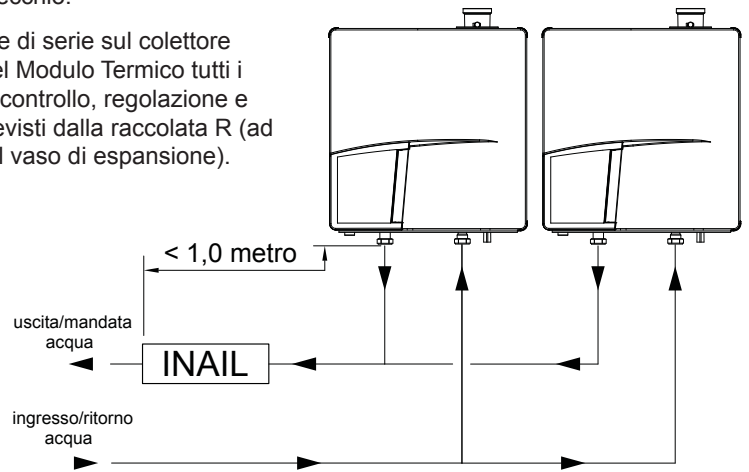
Il Modulo termico rientra nel campo di applicazione della Raccolta R 2009 (Generatore Modulare), pertanto dovranno essere installati tutti i dispositivi di sicurezza, controllo e regolazione previsti dalla Normativa Stessa.

Il circuito d'acqua di ciascun elemento termico che compone il Modus deve essere collegato direttamente sia con il sistema di espansione (opportunamente dimensionato), sia con i dispositivi di sicurezza, regolazione, protezione e controllo, senza intercettazione.

Gli organi di sicurezza, controllo e regolazione, installati entro un metro dall'ultimo generatore, monitorano costantemente il fluido in uscita dal singolo generatore.

La circolazione del fluido è sempre garantita dall'elettropompa posta su ogni singolo apparecchio.

Rinnai fornisce di serie sul colettore di mandata del Modulo Termico tutti i dispositivi di controllo, regolazione e protezione previsti dalla raccolta R (ad esclusione del vaso di espansione).



Composizione collettore portastrumenti INAIL

Legenda apparecchiature INAIL

1 Valvola di sicurezza certificata e tarata a banco INAIL (ex ISPESL).	5 Pressostato di blocco a riarmo manuale.
2 Valvola di intercettazione del combustibile. Temperatura di taratura: 98° C	6 Pressostato di minima a riarmo manuale.
3 Termostato di blocco a riarmo manuale e termostato di regolazione (BI-Termostato).	7 Termometro attacco posteriore.
4 Pozzetto.	8 Pozzetto termometro di controllo.
Predisposizione accessori.	9 Manometro, con rubinetto a flangia per manometro di controllo. Fondo scala 6 bar.
	10 Pozzetto per elemento sensibile Valvola intercettazione combustibile.

NOTA BENE:
Dovrà essere installato:

- n° 1 vaso di espansione della giusta capacità. Sul KIT INAIL è presente un attacco per il collegamento del vaso.

Nelle confezioni dei singoli componenti si trovano i certificati INAIL e CE dei prodotti.

Allacciamento elettrico degli accessori INAIL

I dispositivi INAIL (pressostati di minima/massima; bi-termostato di regolazione e limite) devono essere collegati in serie all'alimentazione, quindi in caso d'intervento (temperatura o pressione impianto fuori dai limiti dei componenti stessi) di fatto interrompono l'alimentazione elettrica al modulo.

Alimentazione Modulo
 N L

Alimentazione da quadro elettrico
 N L

- Bi-termostato (termostato di blocco e regolazione)
- pressostato di blocco
- pressostato di minima

Caratteristiche acqua di alimentazione

In tutte le zone in cui la qualità dell'acqua è scarsa, o dove sia imposto dalle normative locali, si raccomanda l'installazione di un filtro sulla linea dell'acqua in ingresso all'apparecchio.

Le caratteristiche dell'acqua devono rispettare i seguenti valori per non inficiare la validità della garanzia; ove tali valori non siano rispettati si raccomanda l'utilizzo di un appropriato sistema di trattamento.

La durezza (calcio e magnesio) e l'alcalinità (carbonato e bicarbonato) sono caratteristiche dell'acqua che, in determinate situazioni, portano al formarsi di strati di materiale insolubile; il più comune di questi precipitati è il carbonato di calcio.

Si raccomanda vivamente l'utilizzo di adeguati sistemi di protezione degli impianti al fine di assicurarne la longevità.

Classificazione durezza acqua

Classificazione	Concentrazione (mg/l)	Durezza (°F)
Molto dolce	0 - 80	0 - 8
Dolce	80 - 150	8 - 15
Poco dura	150 - 200	15 - 20
Mediamente dura	200 - 320	20 - 32
Dura	320 - 500	32 - 50
Durissima	> 500	> 50

Valori ammessi per caldaia serie aiQ60

Parametro	U.M.	Valore Limite	Note
Tipo di Acqua		Acqua potabile Acqua addolcita	
pH		6,8 – 8,5	
Conduttività	mS/cm	Max 125	
Ferro	ppm	Max 0,2	
Cloruro	ppm	< 150	
Durezza	°dH/°dF		
Se volume/capacità impianto < 20l/kW		1-12°dH	(1,78-21,4 °dF)
Se volume/capacità impianto >= 20l/kW		1-7°dH	(1,78-12,5 °dF)
Ossigeno			Durante l'utilizzo non è consentita la diffusione di ossigeno Aggiunta massima annuale di acqua di riempimento pari a 5%
Inibitori di corrosione			Consultare l'allegato sugli additivi
Agenti per l'aumento o la riduzione del pH			Consultare l'allegato sugli additivi
Additivi antigelo			Consultare l'allegato sugli additivi
Altri additivi chimici			Consultare l'allegato sugli additivi
Sostanze solide		Non consentite	
Residui dell'acqua di lavorazione che non fanno parte dell'acqua potabile		Non consentite	

Impianti di riscaldamento con tubi in plastica

Se si collegano o si utilizzano tubi (riscaldamento a pavimento e/o a parete) o parti di tubo (raccordi dei radiatori, elementi di distribuzione) in plastica, è necessario assicurarsi che soddisfino i requisiti delle norme DIN 4726, 4727, 4728 e 4729 (permeabilità all'ossigeno inferiore a 0,1 g/m³.d a 40°C). In caso di un impianto con tubi in plastica è opportuno prevedere un'accurata disaerazione.

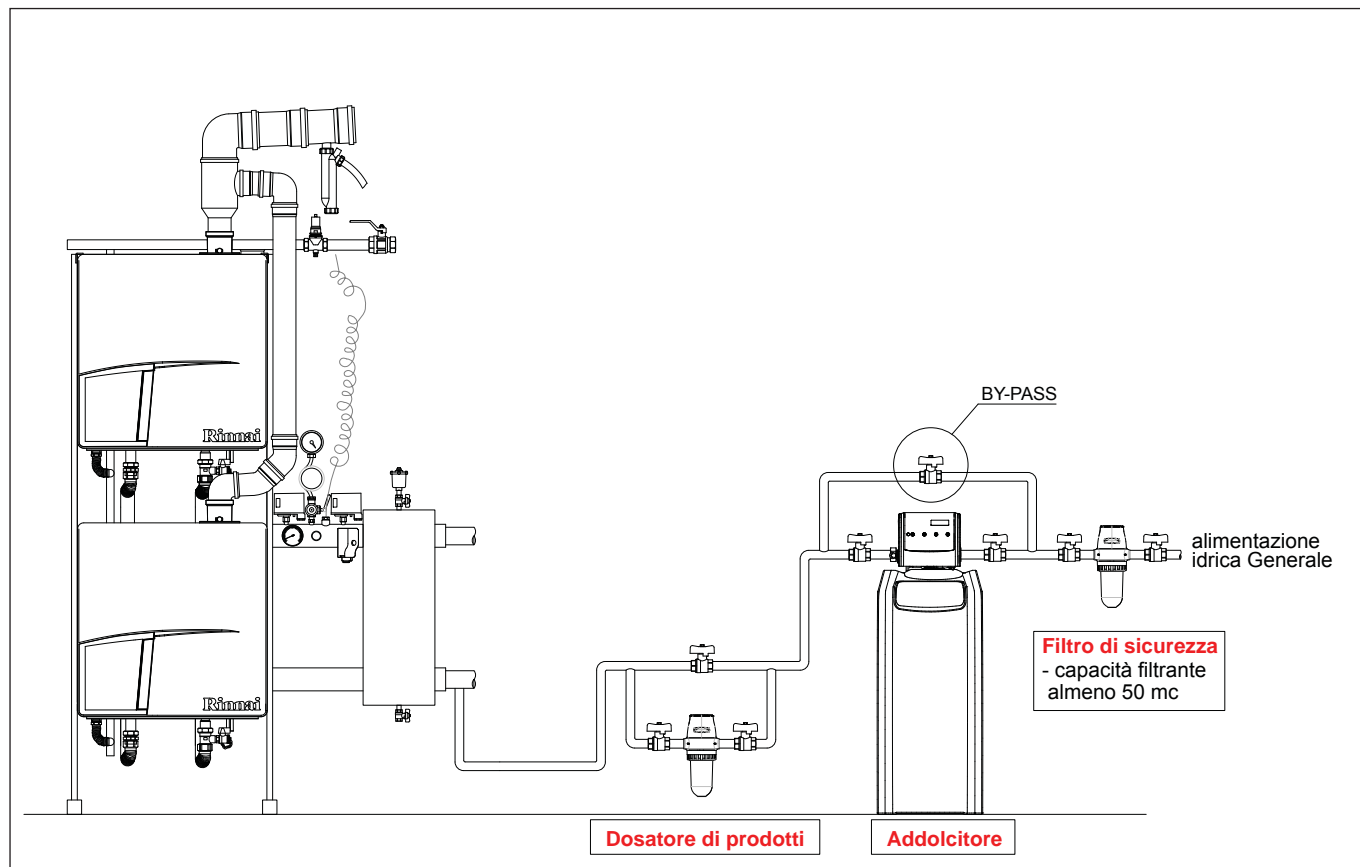
Prescrizioni e condizioni

Caratteristiche acqua di alimentazione

Se i requisiti dell'acqua di carico dell'impianto sono soddisfatti è consentito l'uso di additivi (aventi caratteristiche fisico chimiche similari) per le applicazioni riportate di seguito, secondo con i relativi dosaggi.

Tipologia di additivo	Fornitore e specifiche	Massima concentrazione	Applicazione
Inibitori di corrosione	Ammorbidente per riscaldamento centralizzato KIWA-ATA K1015/01	500 ml / 100 l di acqua dell'impianto di riscaldamento centralizzato	Inibitore di corrosione Anticalcare e ferro
Inibitori di corrosione	Sentinel X 100 Agente di protezione contro la corrosione per impianti di riscaldamento centralizzato Certificato Kiwa.	1 - 2 l / 100 l di acqua dell'impianto di riscaldamento centralizzato	Soluzione acquosa di agenti organici e inorganici contro la corrosione e la formazione di calcare
Antigelo	Kalsbeek Glicole monopropilenico/1,2 propandiolo + inibitori AKWA - Colpro KIWA-ATA Numero 2104/1	50% peso / peso	Antigelo
Antigelo	Tyfozor L Glicole monopropilenico/1,2 propandiolo + inibitori	50% peso / peso	Antigelo
Antigelo	Sentinel X500 Glicole monopropilenico + inibitori Certificato Kiwa	20 - 50% peso / peso	Antigelo
Detergenti per impianto	Sentinel X300 Soluzione di fosfato, composti eterociclici organici, polimeri e basi organiche Certificato Kiwa	1 litro / 100 litri	Per nuovi impianti di riscaldamento centralizzato rimuove oli e grasso
Detergenti per impianto	Sentinel X400 Soluzione di polimeri sintetici organici	1 - 2 litri / 100 litri	Per la pulizia di impianti di riscaldamento centralizzato già attivi. Rimuove i sedimenti.
Detergenti per impianto	Sentinel X800 Jetfi o Emulsione acquosa di disperdenti, agenti umidificanti e inibitori	1 - 2 litri / 100 litri	Per la pulizia di impianti di riscaldamento centralizzato nuovi e già attivi. Rimuove i sedimenti di ferro e calcare.

Schema trattamento acqua in ingresso



Collegamento scarico condensa e valvola di sicurezza

L'apparecchio produce acqua di condensa che deve essere scaricata continuamente per garantire il corretto funzionamento del modulo.

La condensa prodotta è acida, con PH variabile tra 3,5 e 4,5, pertanto la tubazione della condensa deve essere realizzata con materiali resistenti alla corrosione acida (acciaio inossidabile, plastica, etc.). La quantità di condensa prodotta varia in relazione alle condizioni di lavoro dell'apparecchio. Si consideri, approssimativamente, una produzione massima di 1,3 kg per ogni m³ di gas metano bruciato.

Quando sussiste pericolo di gelo non è consentito lo scarico della condensa in grondaia.

È necessario osservare le disposizioni vigenti in materia di installazione. La tubazione condensa deve essere posta in modo da non presentare ristagni che, in presenza di gelo, potrebbero creare occlusioni.

A richiesta può essere fornito a corredo del modulo un neutralizzatore di condensa per le cui caratteristiche tecniche e prestazioni si rinvia alla documentazione tecnica specifica. Fra sifone e dispositivo di neutralizzazione della condensa deve esserci un dispositivo d'aerazione.

Lo scarico dell'acqua di condensa verso la canalizzazione di scarico deve essere visibile. Deve essere montato in pendenza, provvisto di sifone dal lato della fognatura e dei dispositivi adatti al prelievo di campioni.

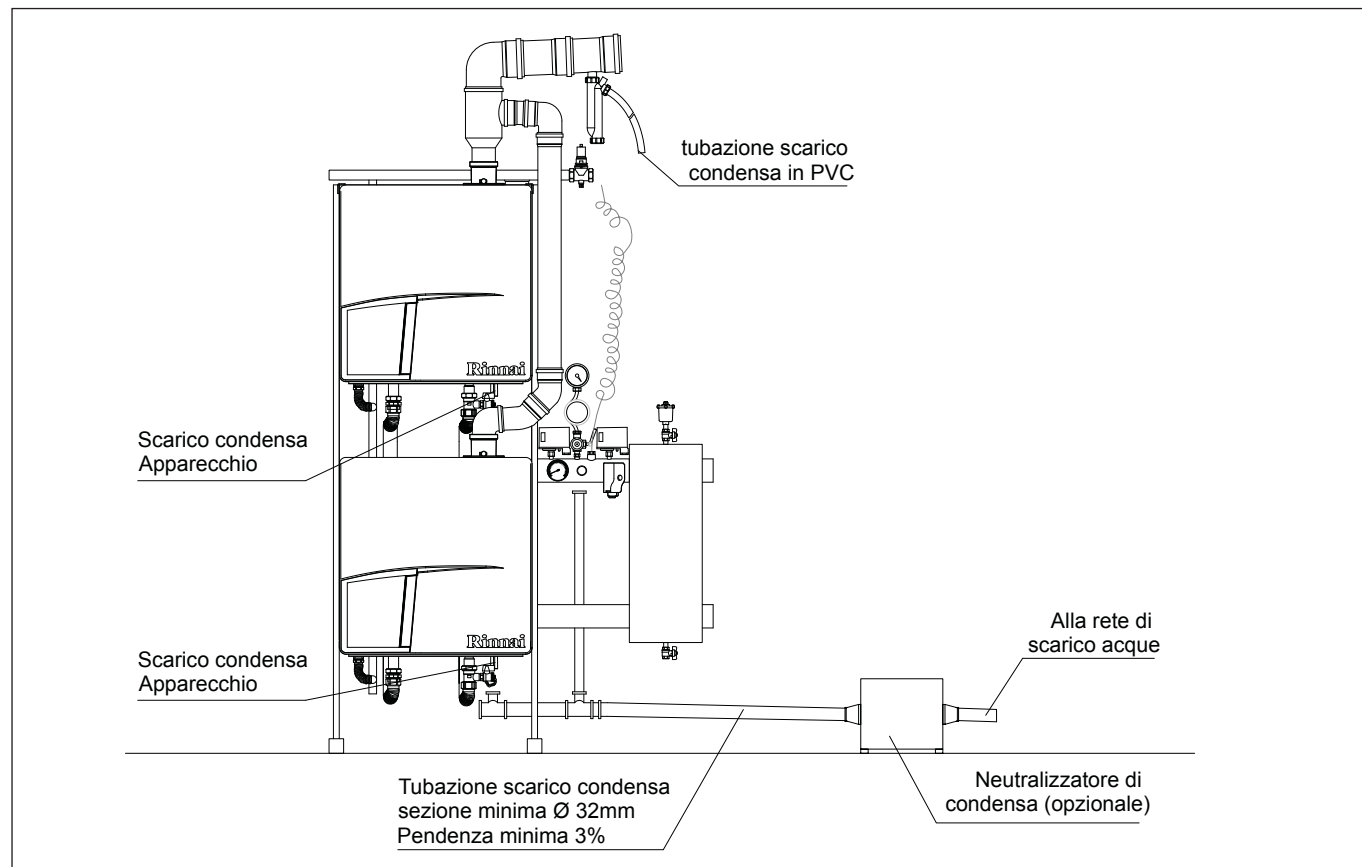
NOTA BENE:

Al condotto di scarico della condensa potrebbe essere collegato anche lo scarico della valvola di sicurezza. Pertanto occorrerà verificare che la tubazione di scarico non arrechi danni a cose o persone.

Nel caso in cui la rete di scarico cittadina si trovi ad un livello superiore dell'attacco dello scarico della condensa del generatore di calore, è necessario prevedere un sistema di rilancio (mediante pompa) in grado di smaltire la condensa prodotta.

I raccordi e le tubazioni del sistema di scarico condensa e delle valvole di sicurezza **NON SONO FORNITI DA RINNAI.**

Schema indicativo scarico condensa e valvola di sicurezza



Alimentazione gas

Schema indicativo gas metano

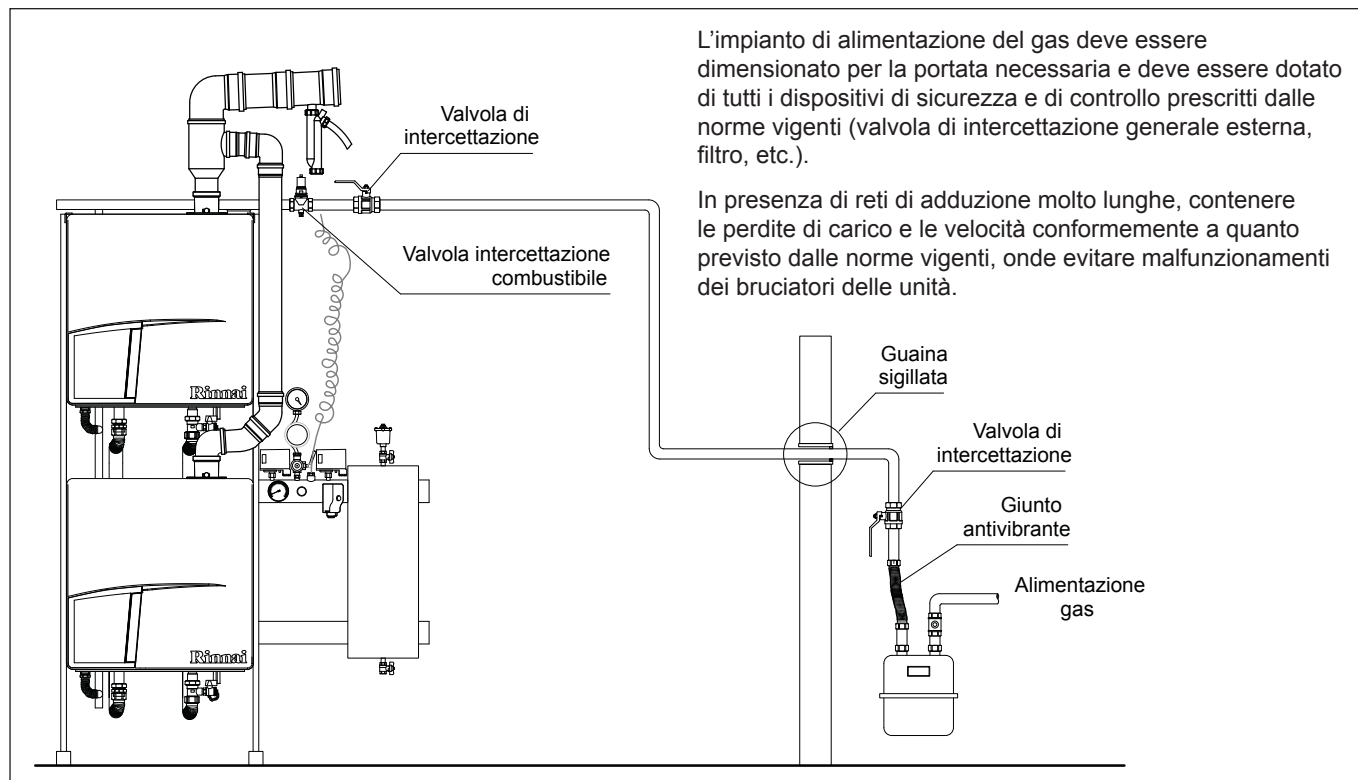


Tabella dimensionamento tubazione gas metano

Si fornisce una tabella per la stima empirica del diametro della tubazione, in funzione della lunghezza della stessa e della potenza installata.

Num. Gen.	Pot. Al Focolare (kW)	Portata gas metano (NG)mc/h	Portata contatore Gas	Lunghezze massima tubazioni (metri)					
				3/4"	1"	1"1/4	1"1/2	2"	2"1/2
1	54	5,71	G6	5	20	100	-	-	-
2	108	11,43	G10	-	-	20	50	100	-
3	162	17,14	G16	-	-	8	20	100	-
4	216	22,86	G16	-	-	-	10	50	-
5	270	28,57	G25	-	-	-	4	30	100
6	324	34,29	G25	-	-	-	-	20	80

Indicazioni generali per impianti alimentati a GPL

Con impianti alimentati a GPL è sempre opportuno utilizzare riduttori di pressione, sia di primo, sia di secondo stadio. Il doppio riduttore garantisce non solo maggiore sicurezza, ma anche un'adduzione del gas stabile e continuativa.

Il riduttore di pressione dovrà garantire una portata di almeno 15 kg/h per apparecchio e dovrà essere tarato ad una pressione in uscita di 30 – 35 mbar.

Nel caso di apparecchi in cascata è opportuno che ogni apparecchio abbia il proprio riduttore. In alternativa può essere installato un riduttore unico con portata pari alla somma dei singoli riduttori.

Si consiglia inoltre l'installazione di sistemi idonei a trattenere eventuali impurità presenti nel gas combustibile (paraffine), come per esempio filtri appositi per GPL.

Allacciamento elettrico MODUS

L'installazione del generatore termico richiede il collegamento elettrico ad una rete a 230 V - 50 Hz, da effettuarsi a regola d'arte e rispettando le norme vigenti.

Prima di collegare componenti elettrici esterni (regolatori, valvole elettriche, sonde climatiche, etc..) al gruppo termico, accertarsi che le loro caratteristiche elettriche (voltaggio, assorbimento, correnti di spunto) siano compatibili con gli ingressi e le uscite a disposizione.

Il modulo viene consegnato da cablare, quindi occorre prevedere i collegamenti ai componenti (sezionatori, fusibili, rele, etc.) i quali dovranno essere inseriti in un apposito quadro elettrico non incluso nella dotazione.

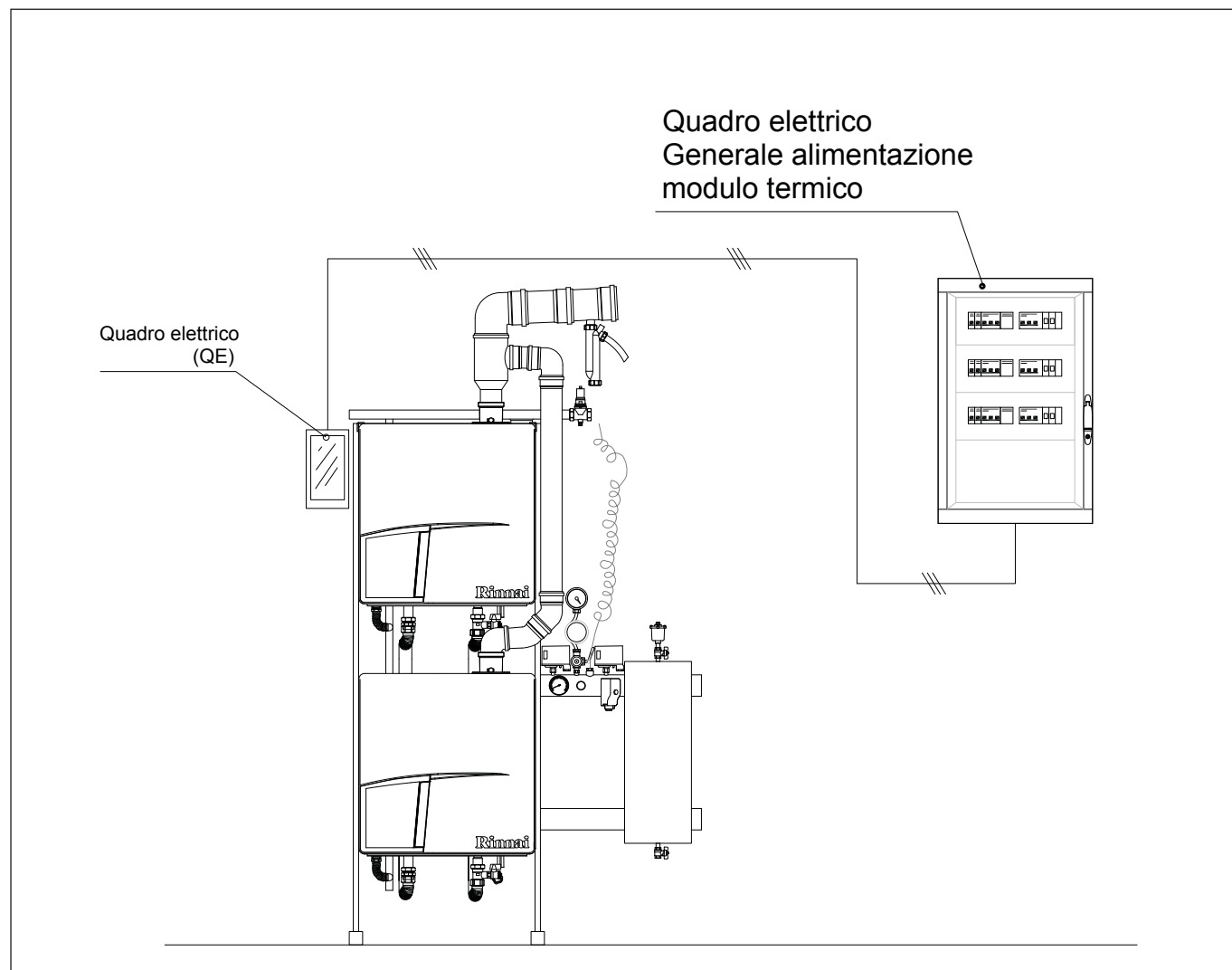
I fili di collegamento degli apparati in bassa tensione (cronotermostato, sensori, etc...) devono seguire un percorso separato da quello dei cavi di rete o essere del tipo a doppio isolamento.

NOTA BENE

La sicurezza elettrica degli apparecchi è garantita soltanto quando gli stessi sono correttamente collegati ad un efficace impianto di messa a terra, eseguito come previsto dalle vigenti norme di sicurezza.

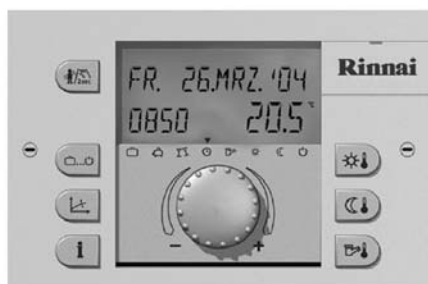
Non utilizzare le tubazioni degli impianti come sistemi di dispersione a terra.

Schema indicativo allacciamento elettrico



Prescrizioni e condizioni

MadQ



MadQ è il sistema elettronico con funzione di controllo di più generatori termici in batteria, riscaldamento centralizzato a più circuiti, radiatori e pannelli radianti, utile sia in ambito domestico, sia in ambito professionale.

Ogni singolo MadQ controlla fino a 8 apparecchi collegati in cascata; cinque MadQ regolano fino a 40 generatori in batteria.

MadQ (con differenze che variano in funzione del modello scelto) gestisce:

- due circuiti miscelati;
- una zona non miscelata;
- un circuito ACS;
- più caldaie, collegate tra loro in cascata;
- sistemi solari;
- una zona climatica a temperatura costante.

Plus di prodotto

- Il Madq migliora l'accessibilità ai parametri di funzionamento della caldaia, semplificandone l'utilizzo;
- per la gestione delle zone climatiche dell'ambiente, offre sette diverse possibili programmazioni per il riscaldamento e tre programmi settimanali;
- il Madq ha un apposito programma sanitario automatico, completo di

funzione anti-legionella;

- tre sono le differenti configurazioni per l'asciugatura del massetto;
- grazie alla funzione di auto-apprendimento, MadQ è in grado di memorizzare i programmi di funzionamento impostati con maggiore frequenza;
- il MadQ è intelligente e riconosce da solo la stagione dell'anno in cui ci si trova: si adegua ad essa in modo automatico senza necessità di intervento manuale, ottimizzando così l'utilizzo del generatore;
- è lo strumento indispensabile al risparmio energetico e alla longevità dei generatori termici installati in cascata: dopo un certo numero di ore di funzionamento, MadQ alterna l'utilizzo e l'accensione degli apparecchi.

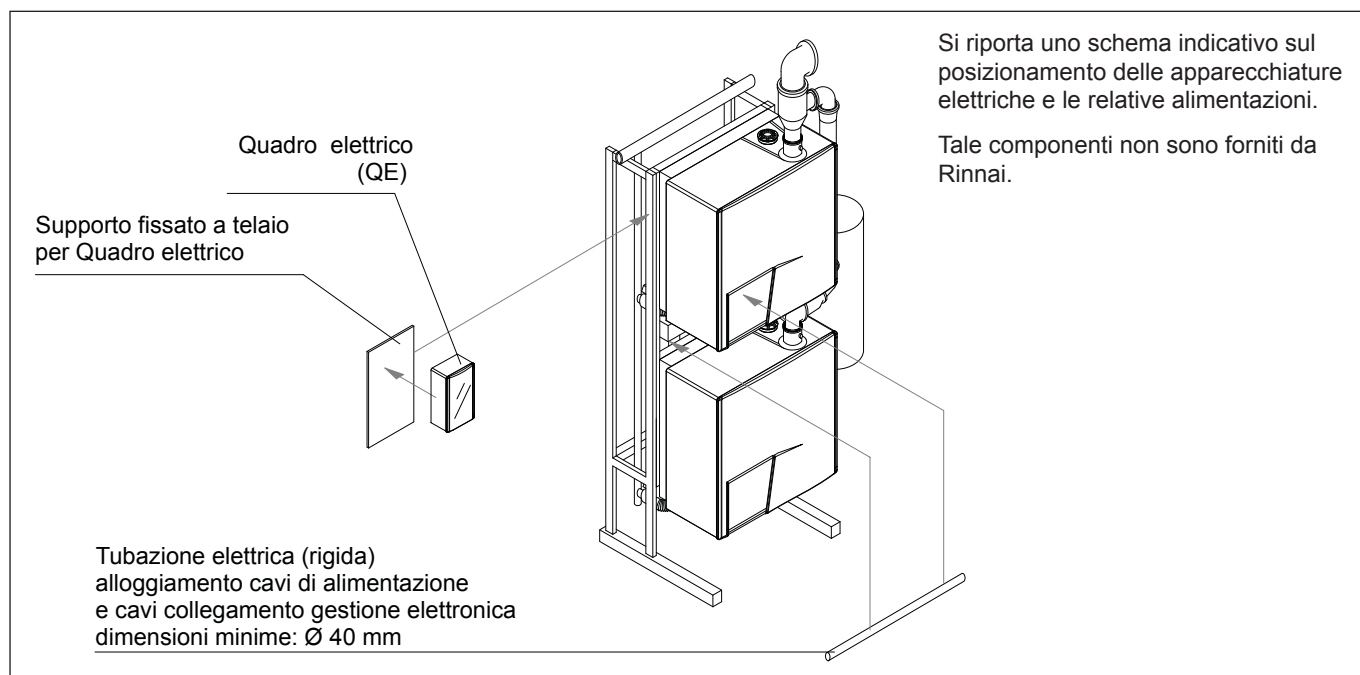
Modello	n. Circ. MIX	n. Circ. Diretti	ACS	Solare	Sonde temperature incluse
MadQ	2	1	1	1	2
SimpleMadQ	1	1	1	-	1

ATTENZIONE

Per un corretto allacciamento elettrico fare riferimento agli schemi MadQ.

Questo accessorio viene fornito solo su richiesta.

Allacciamento elettrico e cascata elettronica - schema tipo



Sistema di scarico fumi modelli da interno

Ogni singolo generatore è omologato per l'allacciamento a un condotto fumario per l'espulsione diretto all'esterno dei prodotti di combustione tramite un attacco di diametro Ø80 mm (dotato di relativa guarnizione di tenuta).

I singoli generatori che formano il Modus, sono collegati tra di loro mediante un collettore di scarico fumi (fornito di serie) opportunamente dimensionato, dotato su ciascun terminale di una valvola tipo clapet (valvola non ritorno fumi), per impedire

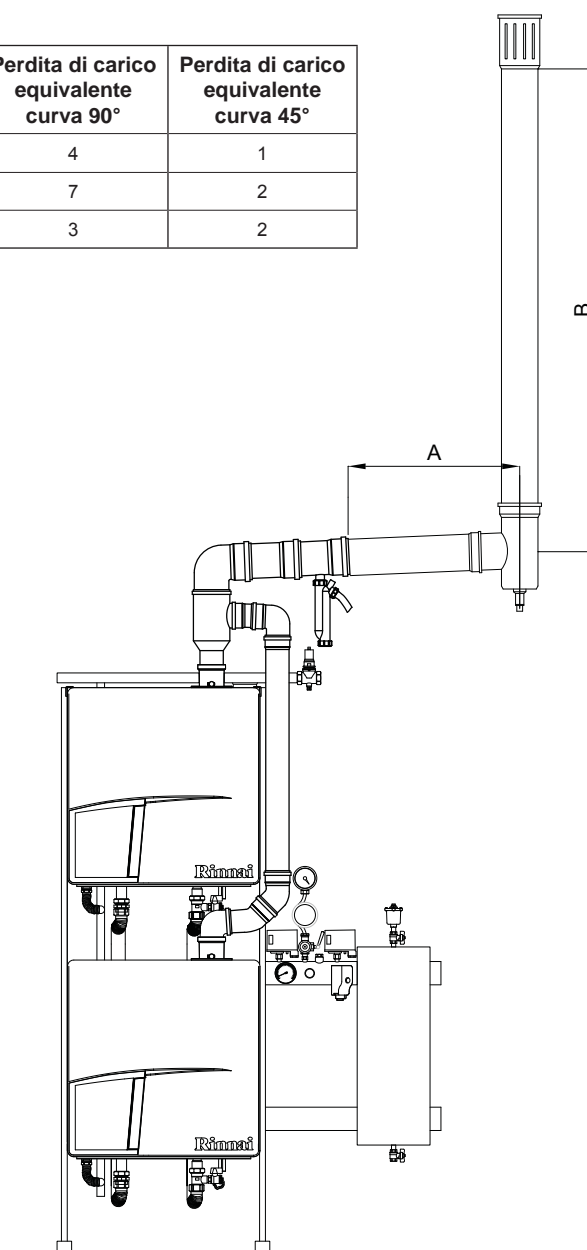
il ritorno dei fumi all'interno dell'unità qualora questa non sia in funzione.

Tale tipo di installazione prevede la sola espulsione dei fumi. L'aspirazione dell'aria è realizzata in ambiente.

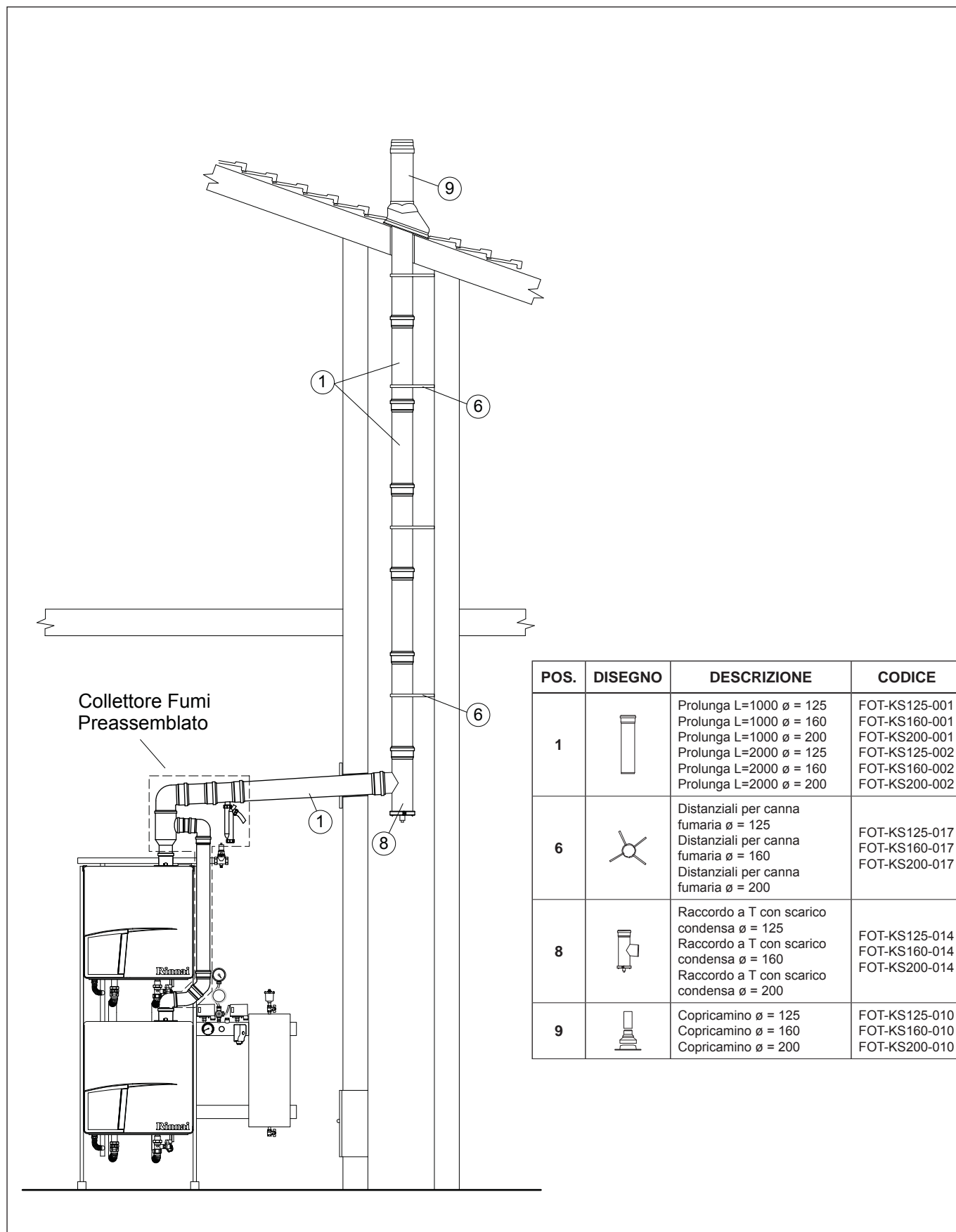
Come da disposizioni di legge, il dimensionamento delle canne fumarie (singole o collettive), rientra nel campo di responsabilità del progettista o dell'installatore, che dovranno attenersi alle specifiche normative tecniche applicabili.

Di seguito si riporta una tabella con le lunghezze massime, in funzione dei diametri utilizzati.

Numero Apparecchi	Diametro Collettore (mm)	Lunghezza massima (A+B) equivalente	Perdita di carico equivalente curva 90°	Perdita di carico equivalente curva 45°
2	Ø 125	18 mt	4	1
4	Ø 160	14 mt	7	2
6	Ø 160-200	37 mt	3	2

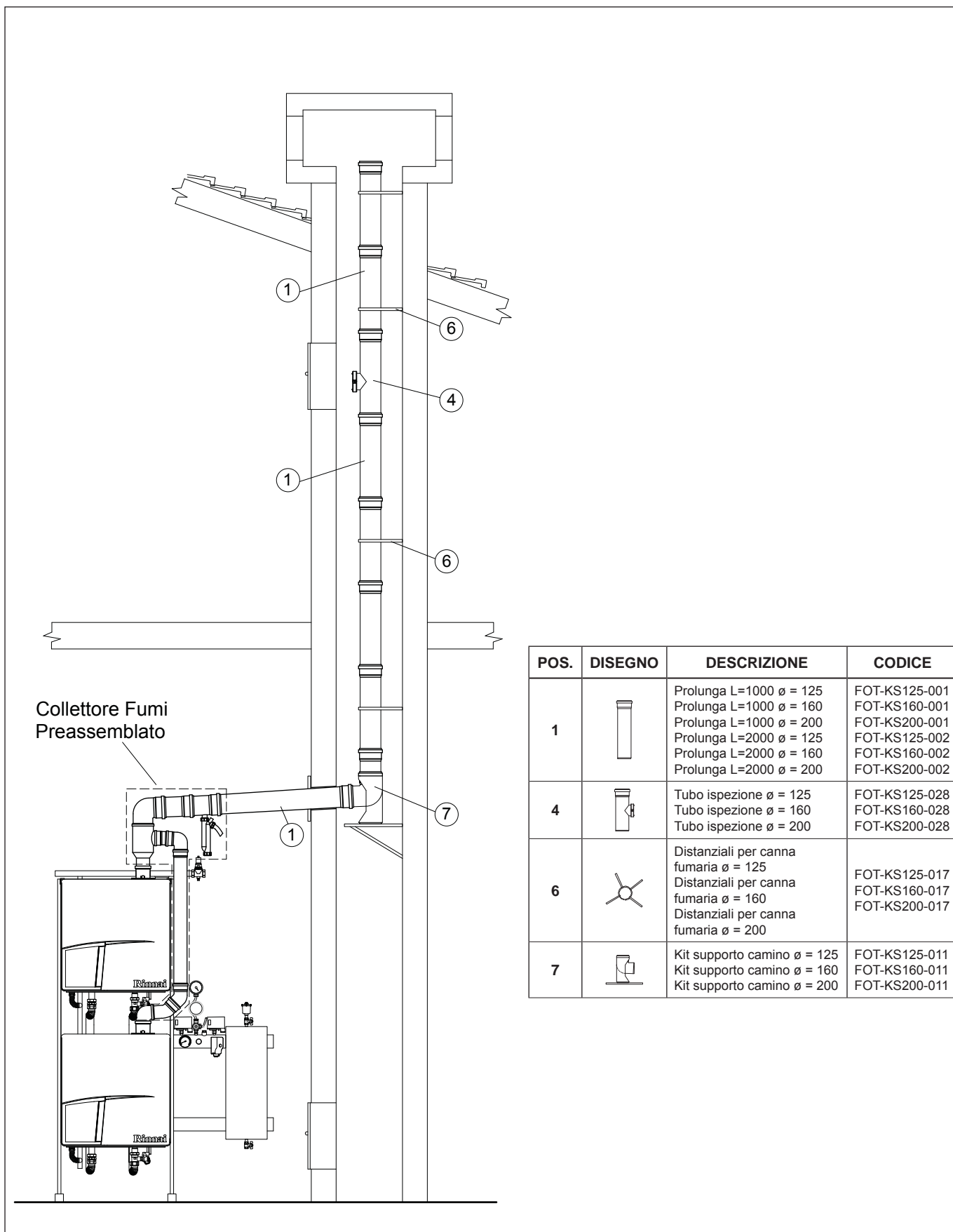


Scarico fumi - Esempi di installazione



POS.	DISEGNO	DESCRIZIONE	CODICE
1		Prolunga L=1000 \varnothing = 125	FOT-KS125-001
		Prolunga L=1000 \varnothing = 160	FOT-KS160-001
		Prolunga L=1000 \varnothing = 200	FOT-KS200-001
		Prolunga L=2000 \varnothing = 125	FOT-KS125-002
		Prolunga L=2000 \varnothing = 160	FOT-KS160-002
		Prolunga L=2000 \varnothing = 200	FOT-KS200-002
6		Distanziali per canna fumaria \varnothing = 125	FOT-KS125-017
		Distanziali per canna fumaria \varnothing = 160	FOT-KS160-017
		Distanziali per canna fumaria \varnothing = 200	FOT-KS200-017
8		Raccordo a T con scarico condensa \varnothing = 125	FOT-KS125-014
		Raccordo a T con scarico condensa \varnothing = 160	FOT-KS160-014
		Raccordo a T con scarico condensa \varnothing = 200	FOT-KS200-014
9		Copricamino \varnothing = 125	FOT-KS125-010
		Copricamino \varnothing = 160	FOT-KS160-010
		Copricamino \varnothing = 200	FOT-KS200-010

Scarico fumi - Esempi di installazione

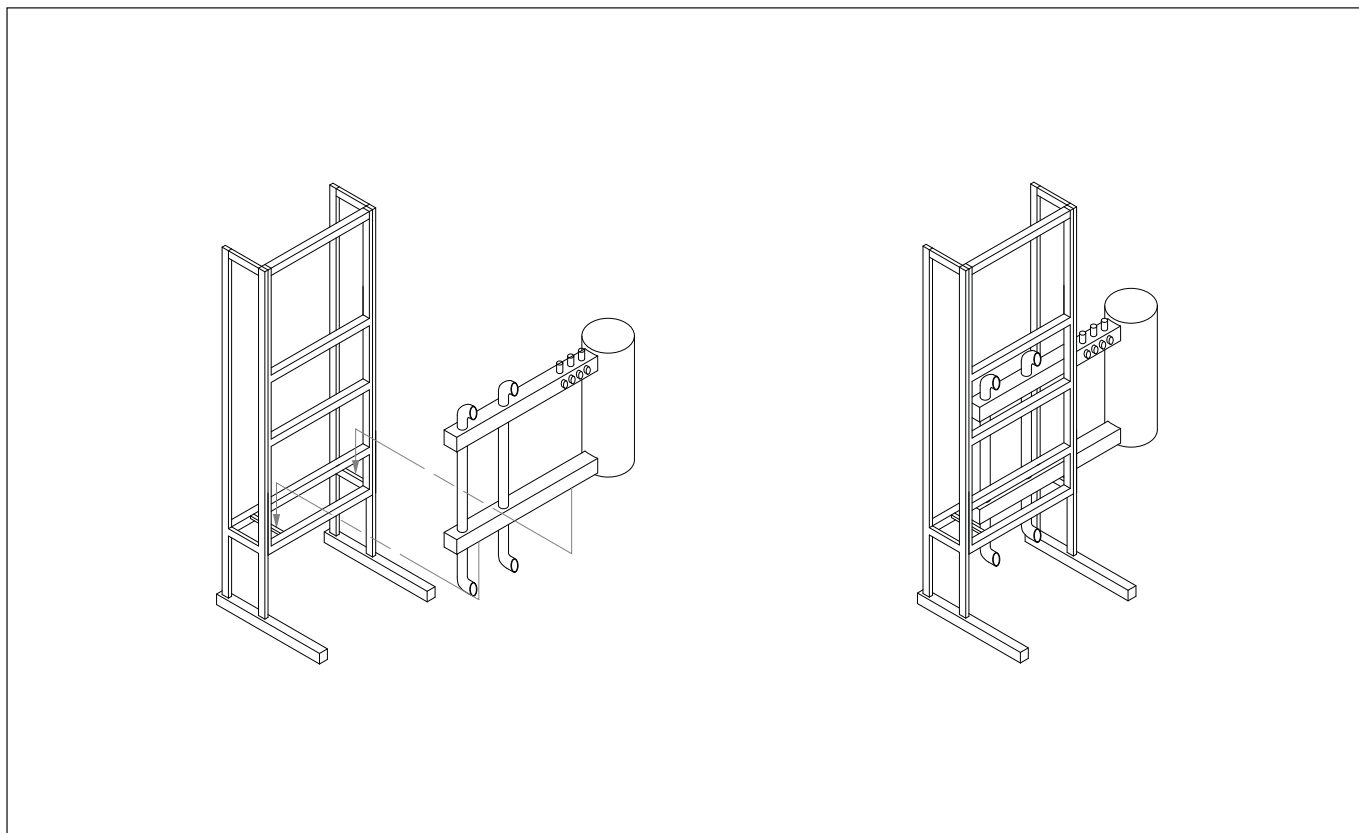


POS.	DISEGNO	DESCRIZIONE	CODICE
1		Prolunga L=1000 \varnothing = 125	FOT-KS125-001
		Prolunga L=1000 \varnothing = 160	FOT-KS160-001
		Prolunga L=1000 \varnothing = 200	FOT-KS200-001
		Prolunga L=2000 \varnothing = 125	FOT-KS125-002
		Prolunga L=2000 \varnothing = 160	FOT-KS160-002
		Prolunga L=2000 \varnothing = 200	FOT-KS200-002
4		Tubo ispezione \varnothing = 125	FOT-KS125-028
		Tubo ispezione \varnothing = 160	FOT-KS160-028
		Tubo ispezione \varnothing = 200	FOT-KS200-028
6		Distanziali per canna fumaria \varnothing = 125	FOT-KS125-017
		Distanziali per canna fumaria \varnothing = 160	FOT-KS160-017
		Distanziali per canna fumaria \varnothing = 200	FOT-KS200-017
7		Kit supporto camino \varnothing = 125	FOT-KS125-011
		Kit supporto camino \varnothing = 160	FOT-KS160-011
		Kit supporto camino \varnothing = 200	FOT-KS200-011

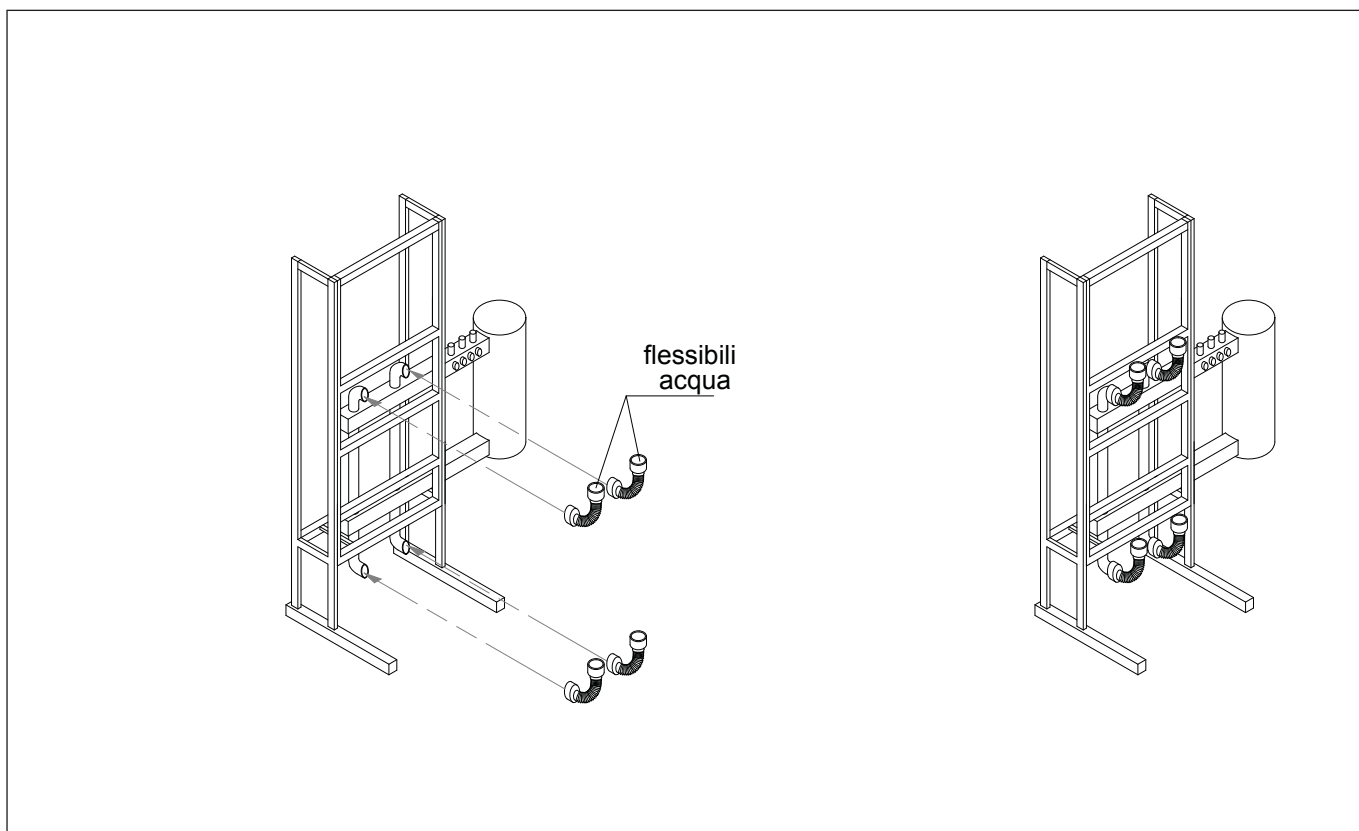
Scarico fumi - Esempi di installazione

POS.	DISEGNO	DESCRIZIONE	CODICE
1		Prolunga L=1000 \varnothing = 125	FOT-KS125-001
		Prolunga L=1000 \varnothing = 160	FOT-KS160-001
		Prolunga L=1000 \varnothing = 200	FOT-KS200-001
		Prolunga L=2000 \varnothing = 125	FOT-KS125-002
		Prolunga L=2000 \varnothing = 160	FOT-KS160-002
		Prolunga L=2000 \varnothing = 200	FOT-KS200-002
3		Curva 87° \varnothing = 125	FOT-KS125-005
		Curva 87° \varnothing = 160	FOT-KS160-005
		Curva 87° \varnothing = 200	FOT-KS200-005
5		Curva ispezione \varnothing = 125	FOT-KS125-006
		Curva ispezione \varnothing = 160	FOT-KS160-006
		Curva ispezione \varnothing = 200	FOT-KS200-006
6		Distanziali per canna fumaria \varnothing = 125	FOT-KS125-017
		Distanziali per canna fumaria \varnothing = 160	FOT-KS160-017
		Distanziali per canna fumaria \varnothing = 200	FOT-KS200-017
8		Raccordo a T con scarico condensa \varnothing = 125	FOT-KS125-014
		Raccordo a T con scarico condensa \varnothing = 160	FOT-KS160-014
		Raccordo a T con scarico condensa \varnothing = 200	FOT-KS200-014
9		Copricamino \varnothing = 125	FOT-KS125-010
		Copricamino \varnothing = 160	FOT-KS160-010
		Copricamino \varnothing = 200	FOT-KS200-010
10		Riduzione wentrice \varnothing = 125/160	FOT-KS125-029

Collettori idrici



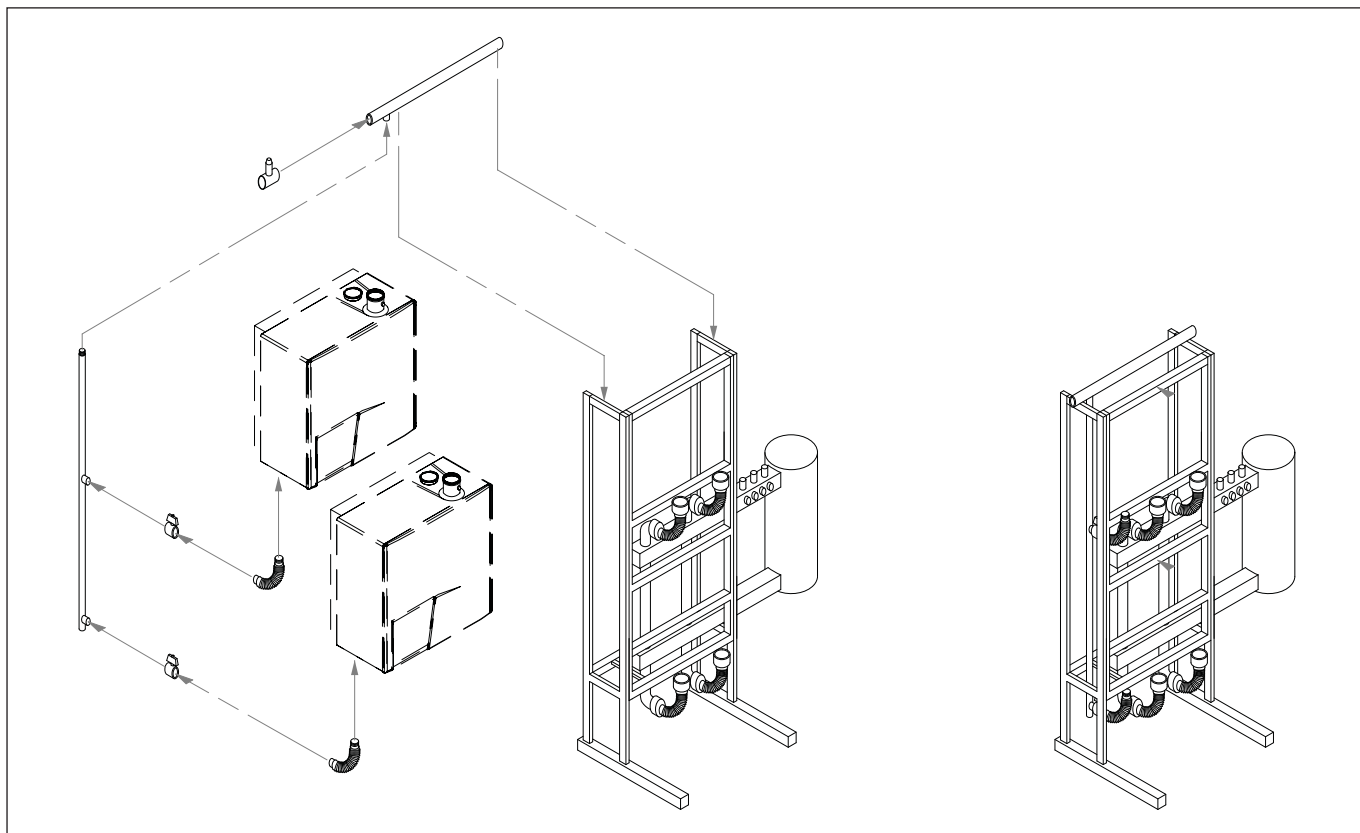
Flessibili acqua



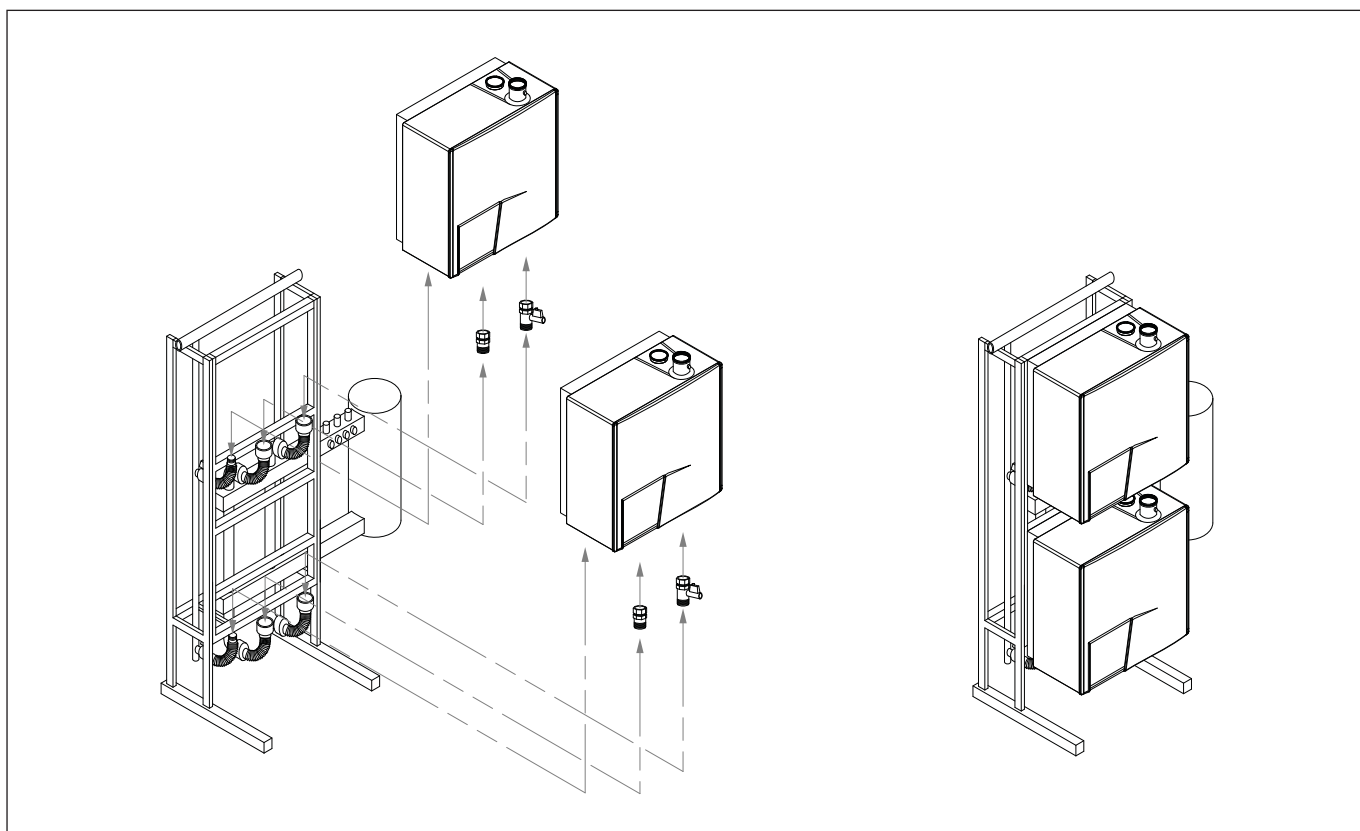
Montaggio

Istruzioni di montaggio

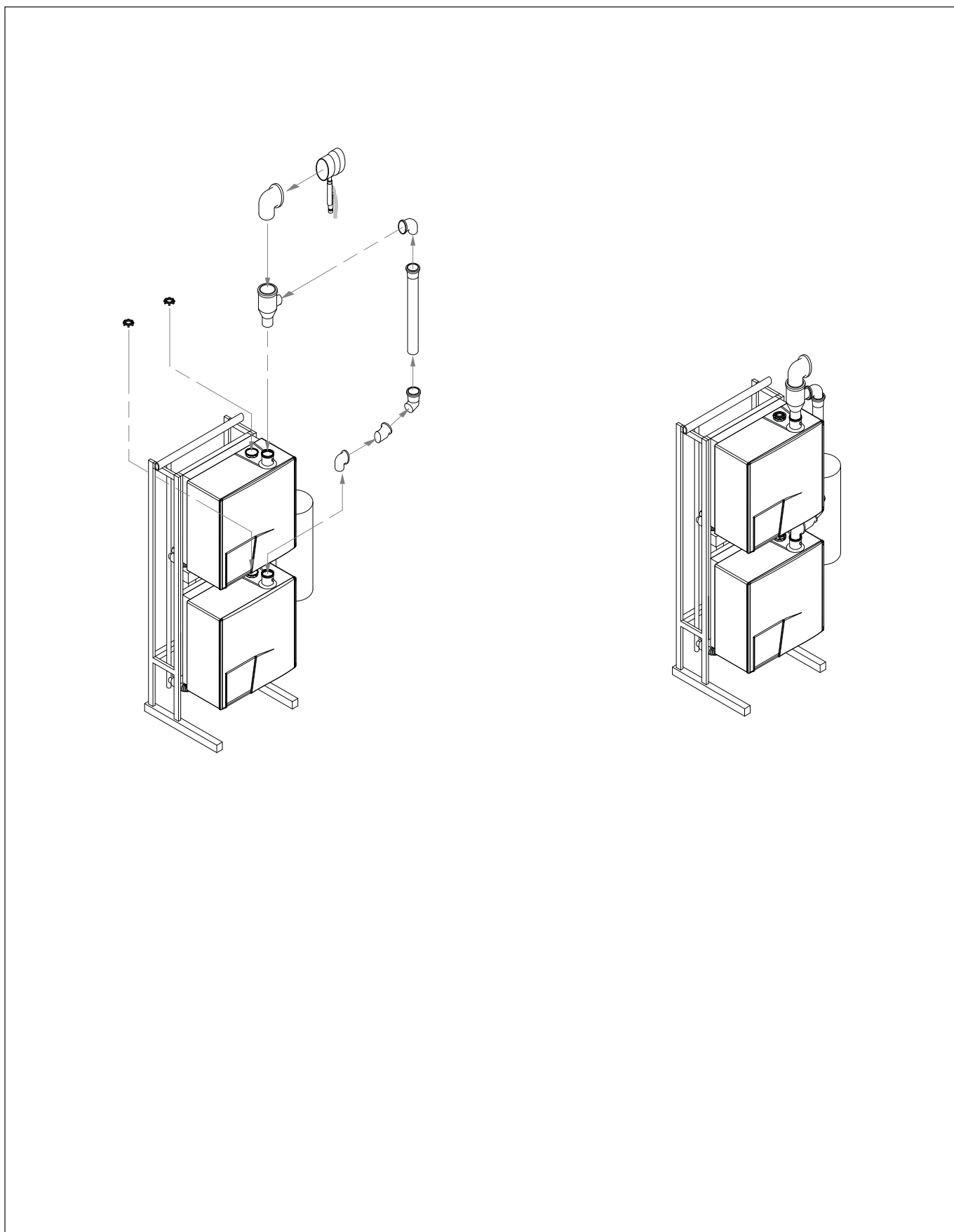
Collettore gas



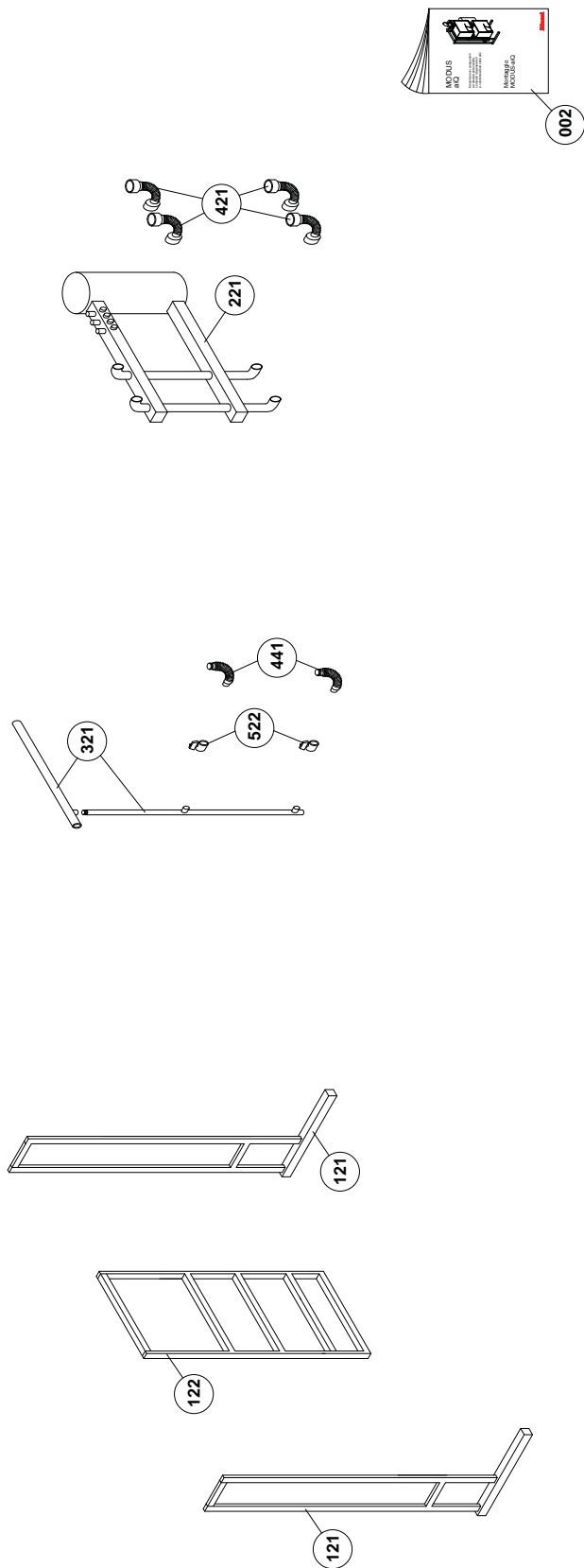
Apparecchi



Collettori fumi

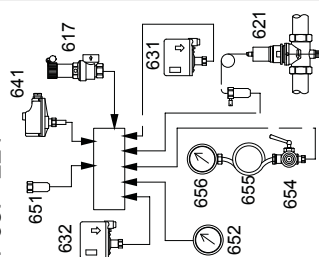


MDS-aiQ-120

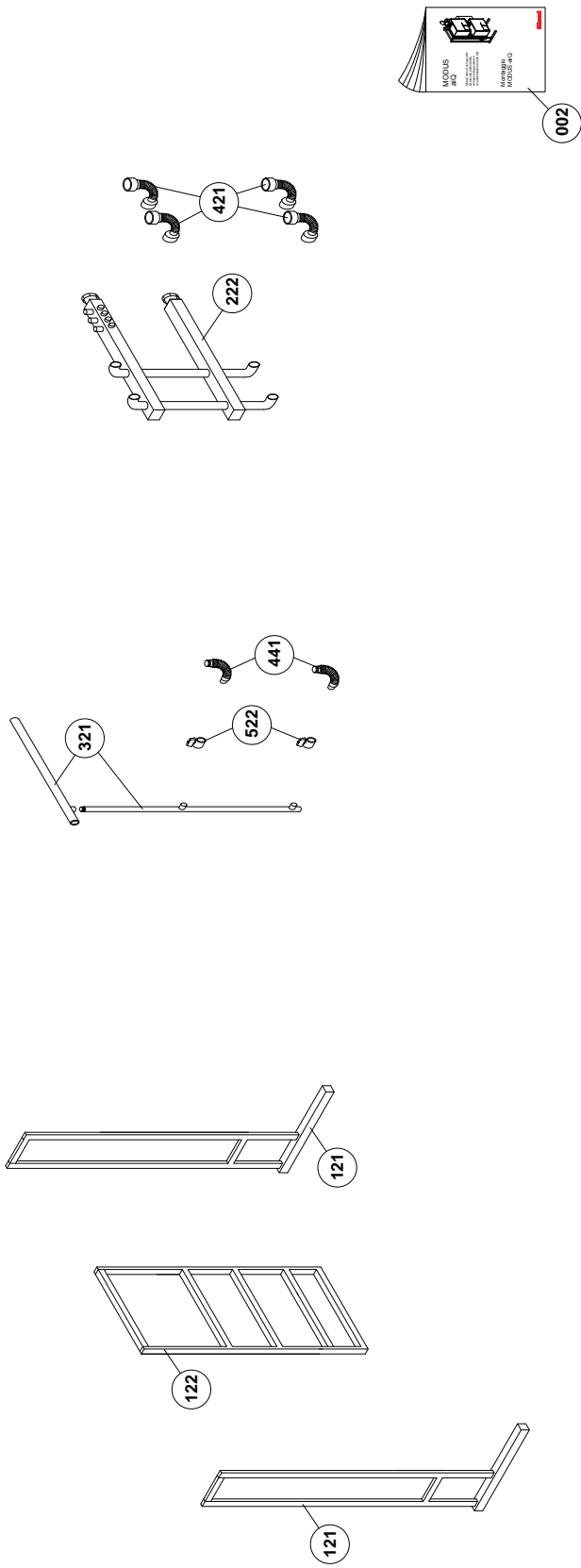


Pos.	Codice RIT	Q.tà	Descrizione
002		1	Istruzioni di montaggio
522		2	Valvola GAS - DN 20
441	0692004	2	Flessibile GAS - DN 20
421	0503204	4	Flessibile acqua - DN 32
321	321-MDS	1	Collettore GAS
221	221-MDS	1	Collettore idrico completo di equilibratore
122	122-MDS	1	Cornice telaio supporto generatori
121	121-MDS	2	Struttura supporto laterale
Pos.	Codice RIT	Q.tà	Descrizione
617	527435	1	Valvola di sicurezza certificata INAIL
621	VIC_083.08	1	Valvola di intercettazione del combustibile
641	623000	1	Termostato di regolaz. e blocco a riarmo manuale
651	694045	1	Pozzetto termometro di controllo
631	625000	1	Pressostato di blocco a riarmo manuale
632	625100	1	Pressostato di minima a riarmo manuale
652	688000	1	Termometro attacco posteriore
656	557706	1	Manometro (0-6 bar)
654	690300	1	Rubinetto a tre vie con flangia di prova
655	691300	1	Ricciolo ammortizzatore
Pos.	Codice RIT	Q.tà	Descrizione

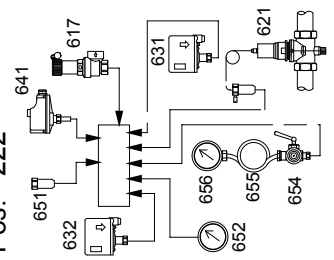
COMPONENTI INAIL DA MONTARE SUL COLLETTORE Pos. - 221 -



MDS-aiQ-12P



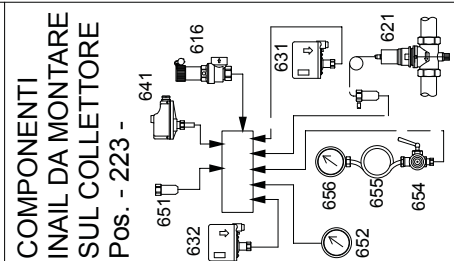
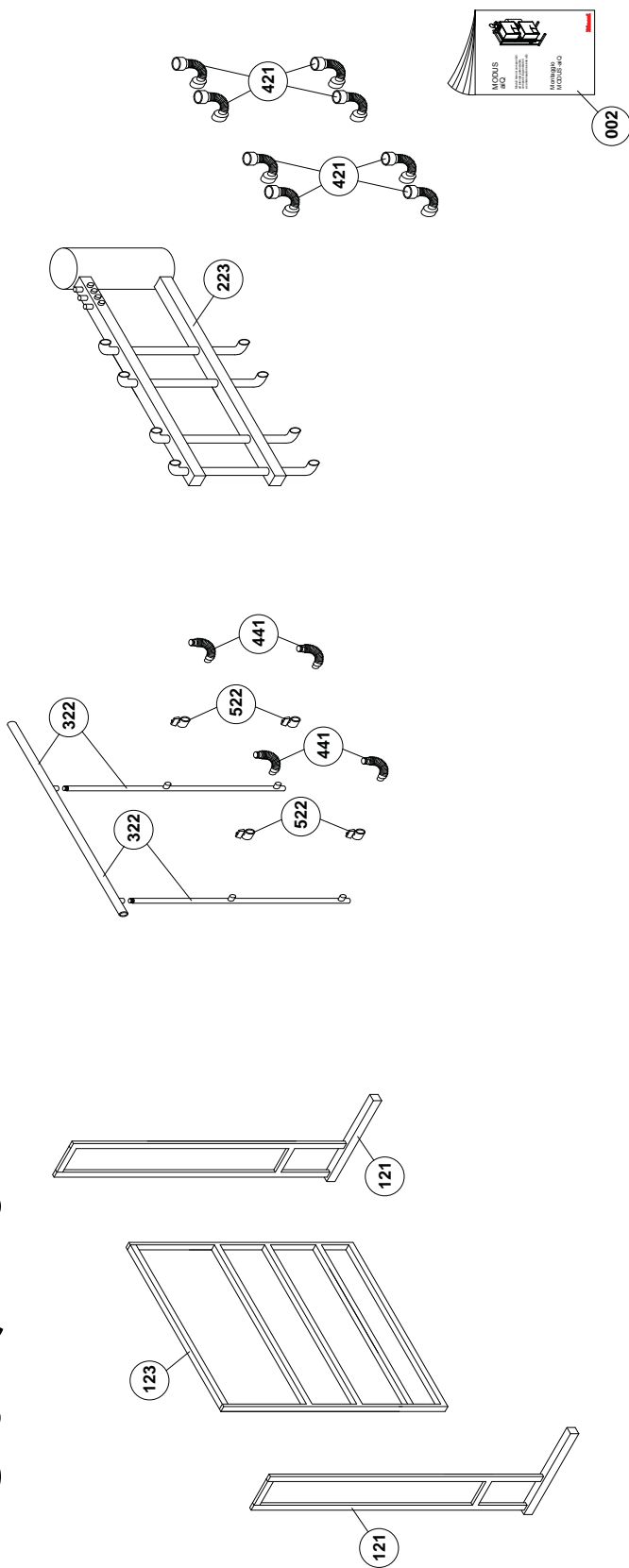
COMPONENTI INAIL DA MONTARE SUL COLLETTORE



Pos.	Codice RIT	Q.tà	Descrizione
002			
522			
441	0692004	2	Istruzioni di montaggio
421	0503204	4	Valvola GAS - DN 20
321	321-MDS	1	Flessibile acqua - DN 32
222	222-MDS	1	Collettore GAS
122	122-MDS	1	Collettore idrico completo di attacchi Ø2"
121	121-MDS	2	Cornice telaio supporto generatori
			Struttura supporto laterale
617	527435	1	Valvola di sicurezza certificata INAIL
621	VIC 083.08	1	Valvola di intercettazione del combustibile
641	623000	1	Termostato di regolaz. e blocco a riarmo manuale
651	694045	1	Pozzetto termometro di controllo
631	625000	1	Pressostato di blocco a riarmo manuale
632	625100	1	Pressostato di minima a riarmo manuale
652	688000	1	Termometro attacco posteriore
656	557706	1	Manometro (0-6 bar)
654	690300	1	Rubinetto a tre vie con flangia di prova
655	691300	1	Ricciolo ammortizzatore
			Pozzetto per V.I.C. (compreso 621)
Pos.	Codice RIT	Q.tà	Descrizione

Esplosi

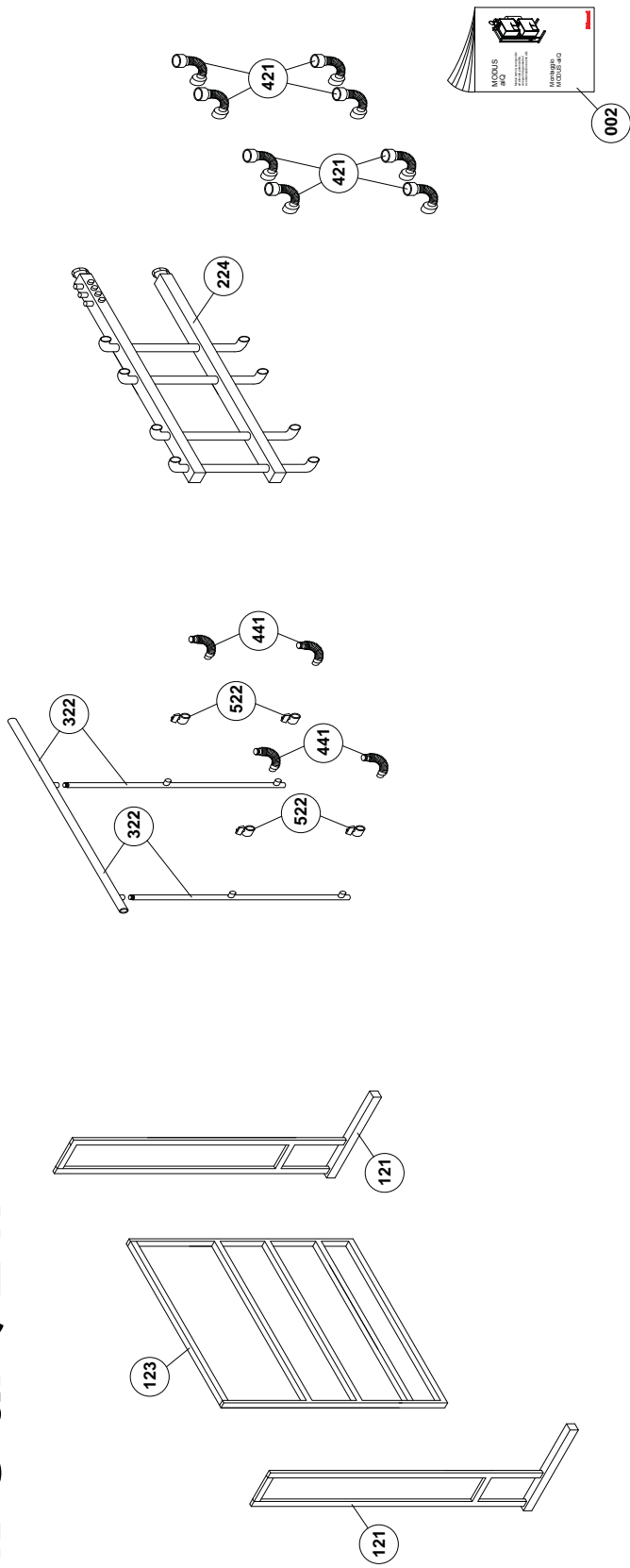
MDS-aiQ-240



Pos.	Codice RIT	Q.tà	Descrizione
002		1	Istruzioni di montaggio
522		4	Valvola GAS - DN 20
441		4	Flessibile GAS - DN 20
421		8	Flessibile acqua - DN 32
322		1	Collettore GAS
223		1	Collettore idrico completo di equilibratore
123		1	Cornice telaio supporto generatori
121		2	Struttura supporto laterale
Pos.	Codice RIT	Q.tà	Descrizione
616	527535	1	Valvola di sicurezza certificata INAIL
621	VIC 083.08	1	Valvola di intercettazione del combustibile
641	623000	1	Termostato di regolaz. e blocco a riarmo manuale
651	694045	1	Pozzetto termometro di controllo
631	625000	1	Pressostato di blocco a riarmo manuale
632	625100	1	Pressostato di minima a riarmo manuale
652	688000	1	Termometro attacco posteriore
656	557706	1	Manometro (0-6 bar)
654	690300	1	Rubinetto a tre vie con flangia di prova
655	691300	1	Ricciolo ammortizzatore
Pos.	Codice RIT	Q.tà	Descrizione

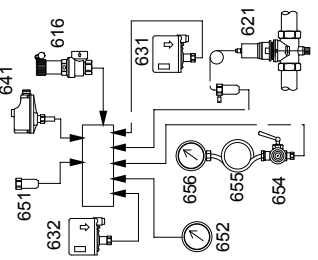
**COMPONENTI
INAIL DA MONTARE
SUL COLLETTORE**
Pos. - 223 -

MDS-aiQ-24P



COMPONENTI INAIL DA MONTARE SUL COLLETTORE

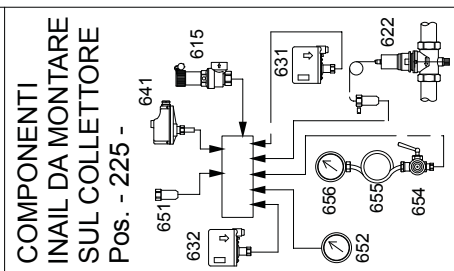
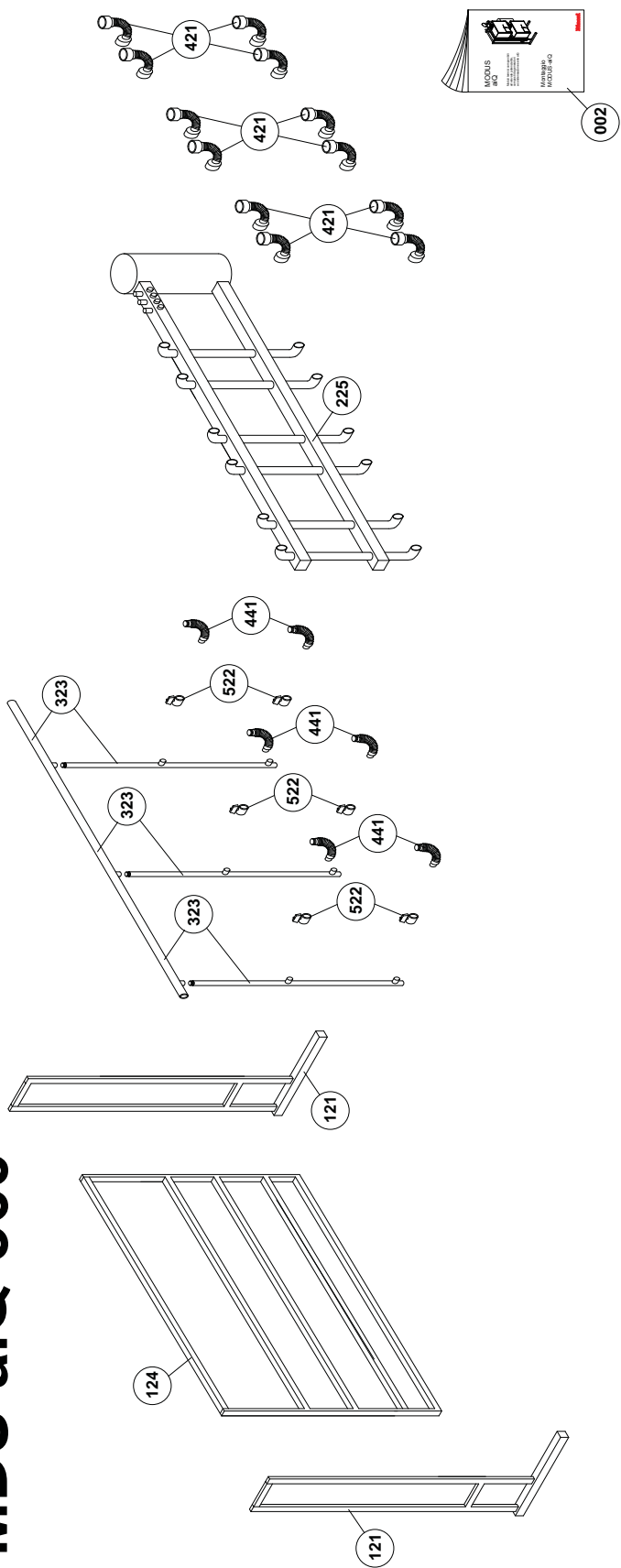
Pos. - 224 -



Pos.	Codice RIT	Q.tà	Descrizione
002		1	Istruzioni di montaggio
522	522-MDS	4	Valvola GAS - DN 20
441	0692004	4	Flessibile GAS - DN 20
421	0503204	8	Flessibile acqua - DN 32
322	322-MDS	1	Collettore GAS
224	224-MDS	1	Collettore idrico completo di attacchi Ø2"1/2
123	123-MDS	1	Cornice telaio supporto generatori
121	121-MDS	2	Struttura supporto laterale
Pos.	Codice RIT	Q.tà	Descrizione
616	527535	1	Valvola di sicurezza certificata INAIL
621	VIC 083.08	1	Valvola di intercettazione del combustibile
641	623000	1	Termostato di regolaz. e blocco a riarmo manuale
651	694045	1	Pozzetto termometro di controllo
631	625000	1	Pressostato di blocco a riarmo manuale
632	625100	1	Pressostato di minima a riarmo manuale
652	688000	1	Termometro attacco posteriore
656	557706	1	Manometro (0-6 bar)
654	690300	1	Rubinetto a tre vie con flangia di prova
655	691300	1	Ricciolo ammortizzatore
654		1	Pozzetto per V.I.C. (compreso 621)
Pos.	Codice RIT	Q.tà	Descrizione

Esplosi

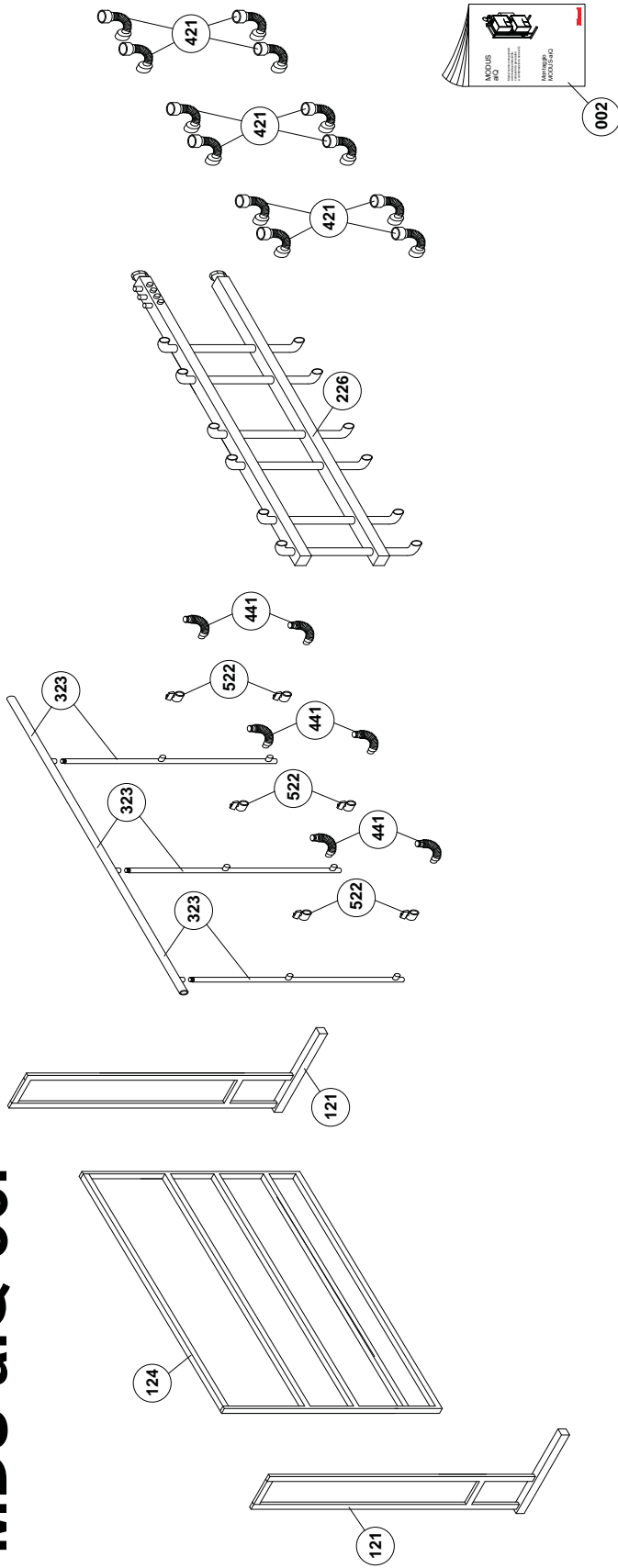
MDS-aiQ-360



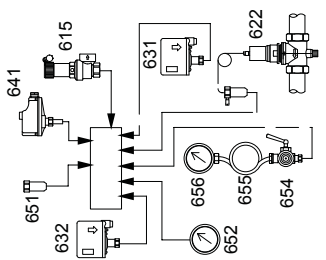
**COMPONENTI
INAIL DA MONTARE
SUL COLLETTORE**
Pos. - 225 -

Pos.	Descrizione	Q.tà	Code RIT	Q.tà	Descrizione
002	Istruzioni di montaggio	1			
522	Valvola GAS - DN 20	6			
441	Flessibile GAS - DN 20	6			
421	Flessibile acqua - DN 32	12			
323	Collettore GAS	1			
225	Collettore idrico completo di equilibratore	1			
124	Cornice telaio supporto generatori	1			
121	Struttura supporto laterale	2			
Pos.	Descrizione	Q.tà	Code RIT	Q.tà	Descrizione
615	Valvola di sicurezza certificata INAIL	1	527635	1	
622	Valvola di intercettazione del combustibile	1	VIC 083.09	1	
641	Termostato di regolaz. e blocco a riarmo manuale	1	623000	1	
651	Pozzetto termometro di controllo	1	694045	1	
631	Pressostato di blocco a riarmo manuale	1	625000	1	
632	Pressostato di minima a riarmo manuale	1	625100	1	
652	Termometro attacco posteriore	1	688000	1	
656	Manometro (0-6 bar)	1	557706	1	
654	Rubinetto a tre vie con flangia di prova	1	690300	1	
655	Ricciolo ammortizzatore	1	691300	1	
	Pozzetto per V.I.C. (compreso 622)	1			

MDS-aiQ-36P



COMPONENTI INAIL DA MONTARE SUL COLLETTORE Pos. - 226 -



Pos.	Codice RIT	Q.tà	Descrizione
002			Istruzioni di montaggio
522			Valvola GAS - DN 20
441	0692004	6	Flessibile GAS - DN 20
421	0503204	12	Flessibile acqua - DN 32
323	323-MDS	1	Collettore GAS
226	226-MDS	1	Collettore idrico completo di attacchi Ø3"
124	124-MDS	1	Cornice telaio supporto generatori
121	121-MDS	2	Struttura supporto laterale
Pos.	Codice RIT	Q.tà	Descrizione
615	527635	1	Valvola di sicurezza certificata INAIL
622	VIC 083.09	1	Valvola di intercettazione del combustibile
641	623000	1	Termostato di regolaz. e blocco a riarmo manuale
651	694045	1	Pozzetto termometro di controllo
631	625000	1	Pressostato di blocco a riarmo manuale
632	625100	1	Pressostato di minima a riarmo manuale
652	688000	1	Termometro attacco posteriore
656	557706	1	Manometro (0-6 bar)
654	690300	1	Rubinetto a tre vie con flangia di prova
655	691300	1	Ricciolo ammortizzatore
		1	Pozzetto per V.I.C. (compreso 622)
Pos.	Codice RIT	Q.tà	Descrizione

Indicazioni per la progettazione

Schema idraulico di principio

Equilibratore idraulico

Per garantire la massima efficienza del generatore, la portata del circuito primario si mantiene costante, stabilendo un salto termico tra mandata ritorno pari a 18°C.

Al fine di evitare la possibile interferenza tra le portate del generatore di calore e quelle dei circuiti terminali (radiatori, impianti radianti a pavimento, etc...), è richiesta l'installazione di un equilibratore idraulico, che, per poter svolgere la sua funzione, deve essere correttamente dimensionato e posizionato.

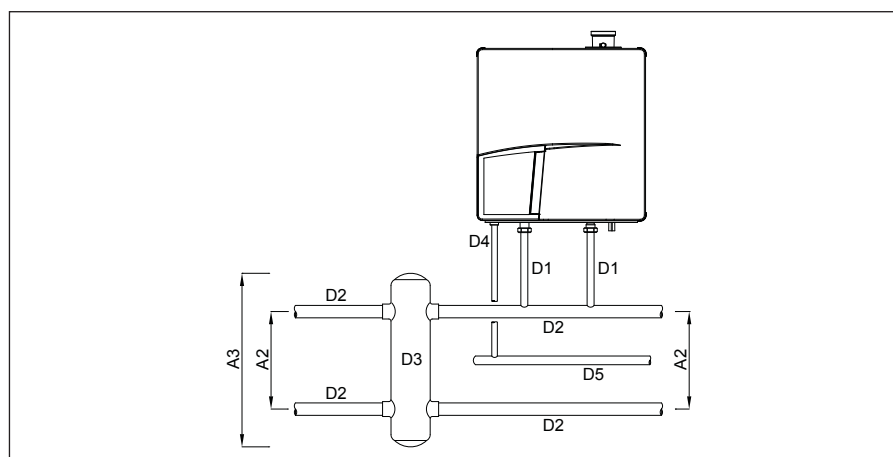
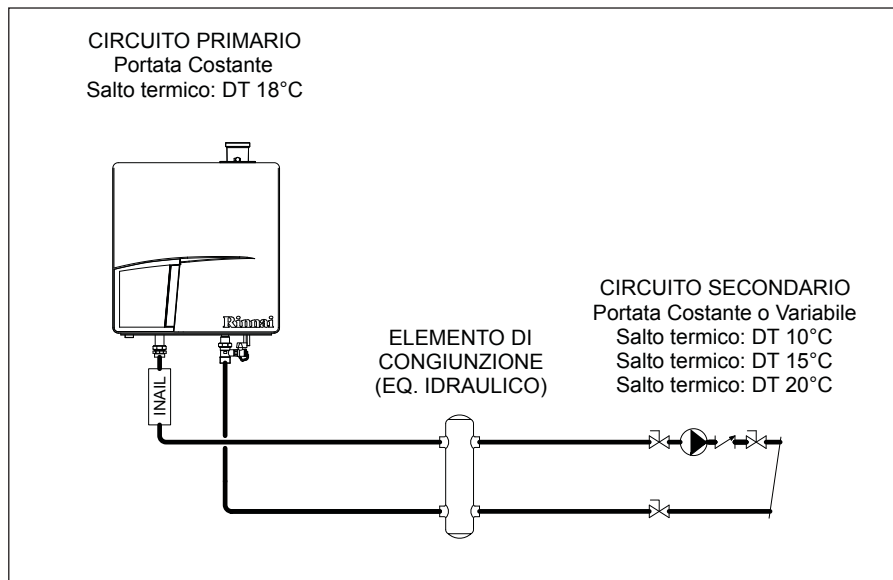
La bassa velocità del fluido contenuto nell'equilibratore ne consente la stratificazione, per questo occorre che la mandata del generatore e dell'impianto sia sempre posizionata in alto.

NOTA BENE:

L'equilibratore idraulico dovrà essere installato anche nel caso in cui le portate sul circuito primario siano uguali o inferiori alle portate del circuito secondario.

Il modulo termico **Modus aiQ** è fornito di un equilibratore idraulico opportunamente dimensionato.

Nel caso si desideri comporre o assemblare l'equilibratore idraulico ed i relativi collettori, occorre rispettare le misure riportate in tabella.



Numero apparecchi	Port. Termica (kW)	Pot. Termica (kW)	Portata (mc/h)	D1 (mm)	D2 (mm/")	D3 (mm)	D4 (")	D5 (")	A1 (mm)	A2 (mm)	A3 (mm)
1	60	57	2,27	35	1"1/4	80/88	3/4"	3/4"	325	360	460
2	120	114	4,54	35	2"	104/108	3/4"	1"1/4	355	400	560
3	180	171	6,81	35	2"	127/133	3/4"	1"1/2	440	500	660
4	240	228	9,08	35	2"1/2	127/133	3/4"	1"1/2	440	500	660
5	300	286	11,35	35	2"1/2	154/159	3/4"	2"	545	615	720
6	360	343	13,62	35	2"1/2	185/193	3/4"	2"	675	745	860

Scambiatore a Piastre

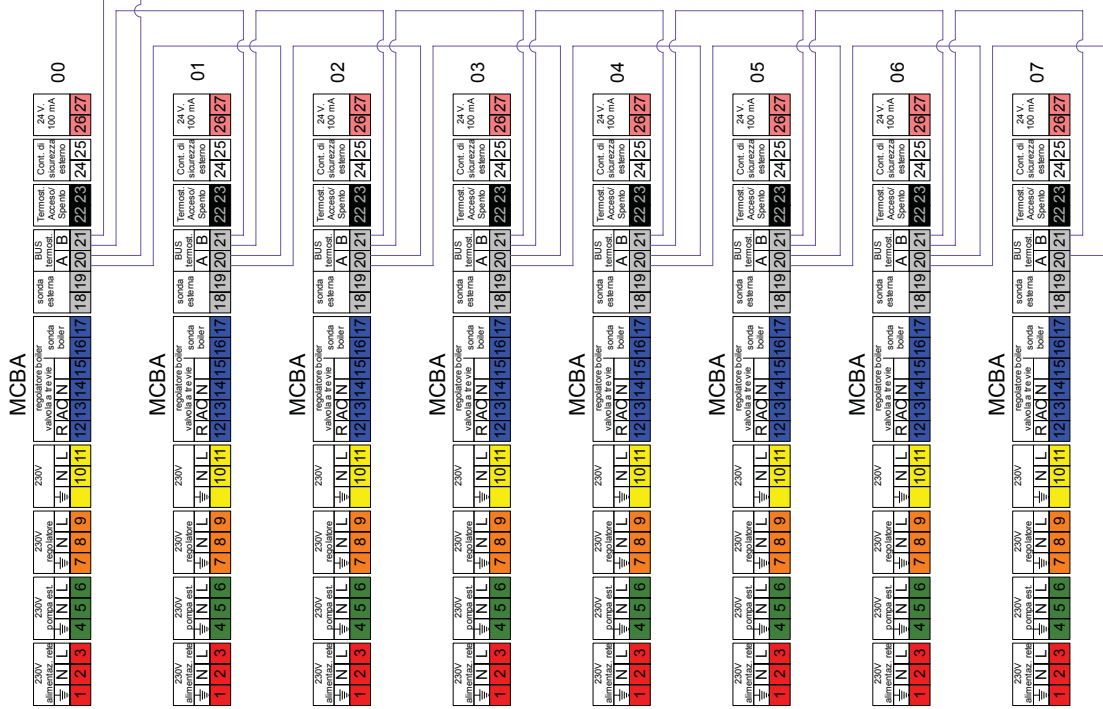
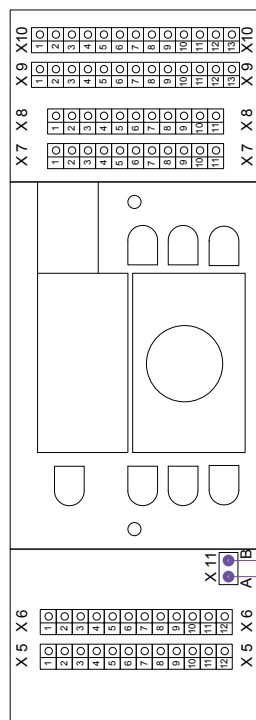
In alternativa al compensatore idraulico, è possibile utilizzare uno scambiatore di calore a piastre opportunamente dimensionato. Rinnai fornisce il modulo termico predisposto per attacchi tipo femmina per il collegamento del componente.

In questo caso, le perdite di carico introdotte dallo scambiatore di calore a piastre e dei circuiti di collegamento devono essere inferiori alla prevalenza residua della pompa di circolazione del generatore.

In tutti i casi RINNAI consiglia di dimensionare lo scambiatore a piastre con una perdita massima pari a 1 m.c.a.

GENERATORI IN CASCATA - COLLEGAMENTO ELETTRICO E MODIFICHE PARAMETRI SU MCBA

MadQ-001



Generatore Q60S 00 Master

Indirizzo (PARA 89)

Descrizione

MAX N° 8 GENERATORI IN CASCATA

Q60S 01 Slave

Q60S 02 Slave

Q60S 03 Slave

Q60S 04 Slave

Q60S 05 Slave

Q60S 06 Slave

Q60S 07 Slave

PASSO 1 Tenere premuto per 5 sec il tasto MODE
il display visualizza la scritta CoDe seguita da una cifra casuale;

PASSO 2 Selezionare il codice C123 mediante i tasti + o -;

PASSO 3 Premere il tasto STORE per confermare il codice (il codice lampeggia 1 volta).

PASSO 4 Premere il tasto MODE per selezionare il capitolo PARA;

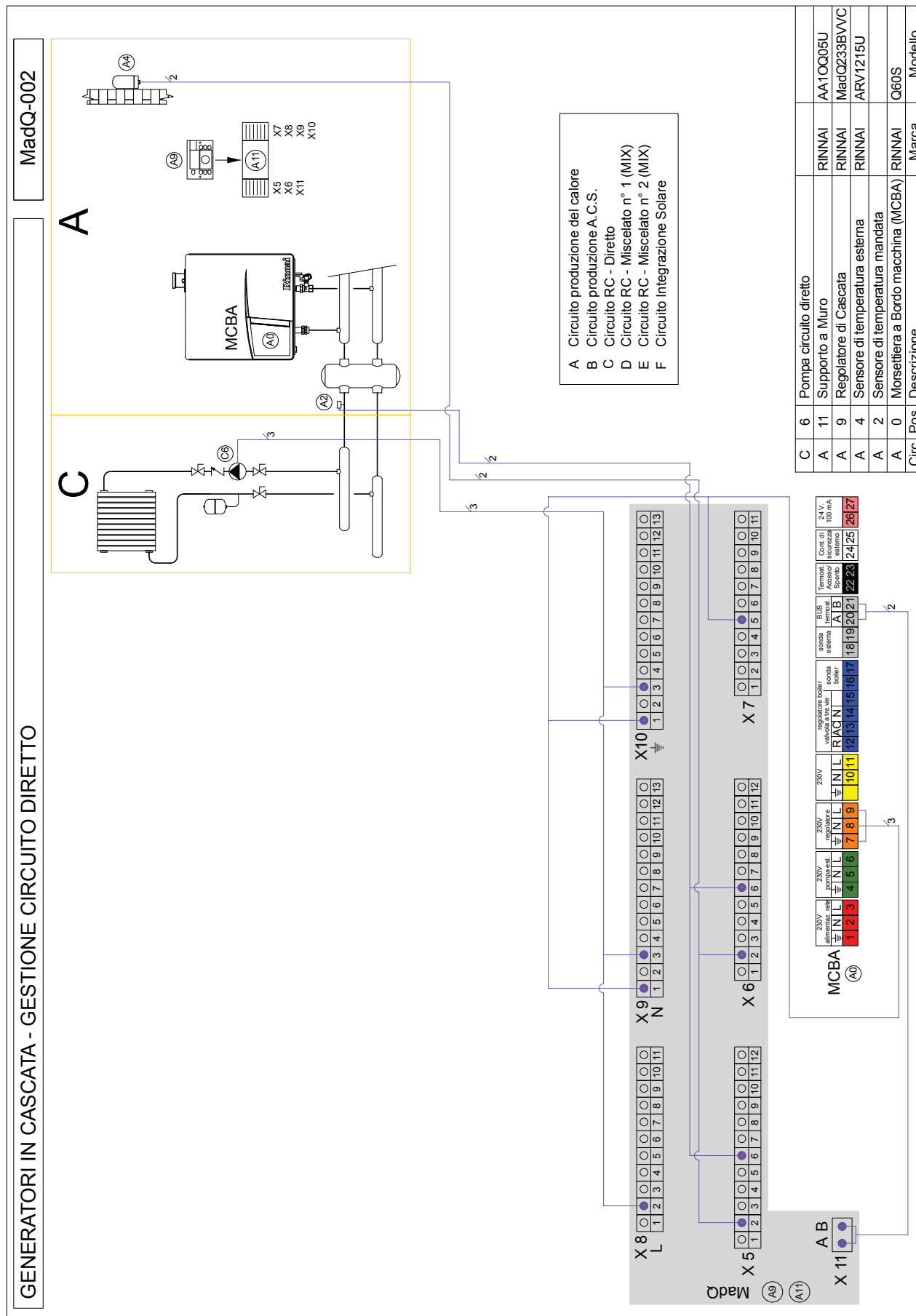
PASSO 5 Premere più volte il tasto STEP fino a selezionare il parametro 89
(il parametro è visualizzato a sinistra, il valore a destra);

PASSO 6 Modificare il valore, mediante i tasti + o - :
00 = Generatore Master
01 - 07 = Generatore Slave
Ogni generatore DEVE avere un indirizzo (numero) unico.
Pertanto modificare tale parametro su ogni singolo generatore facente parte della cascata.

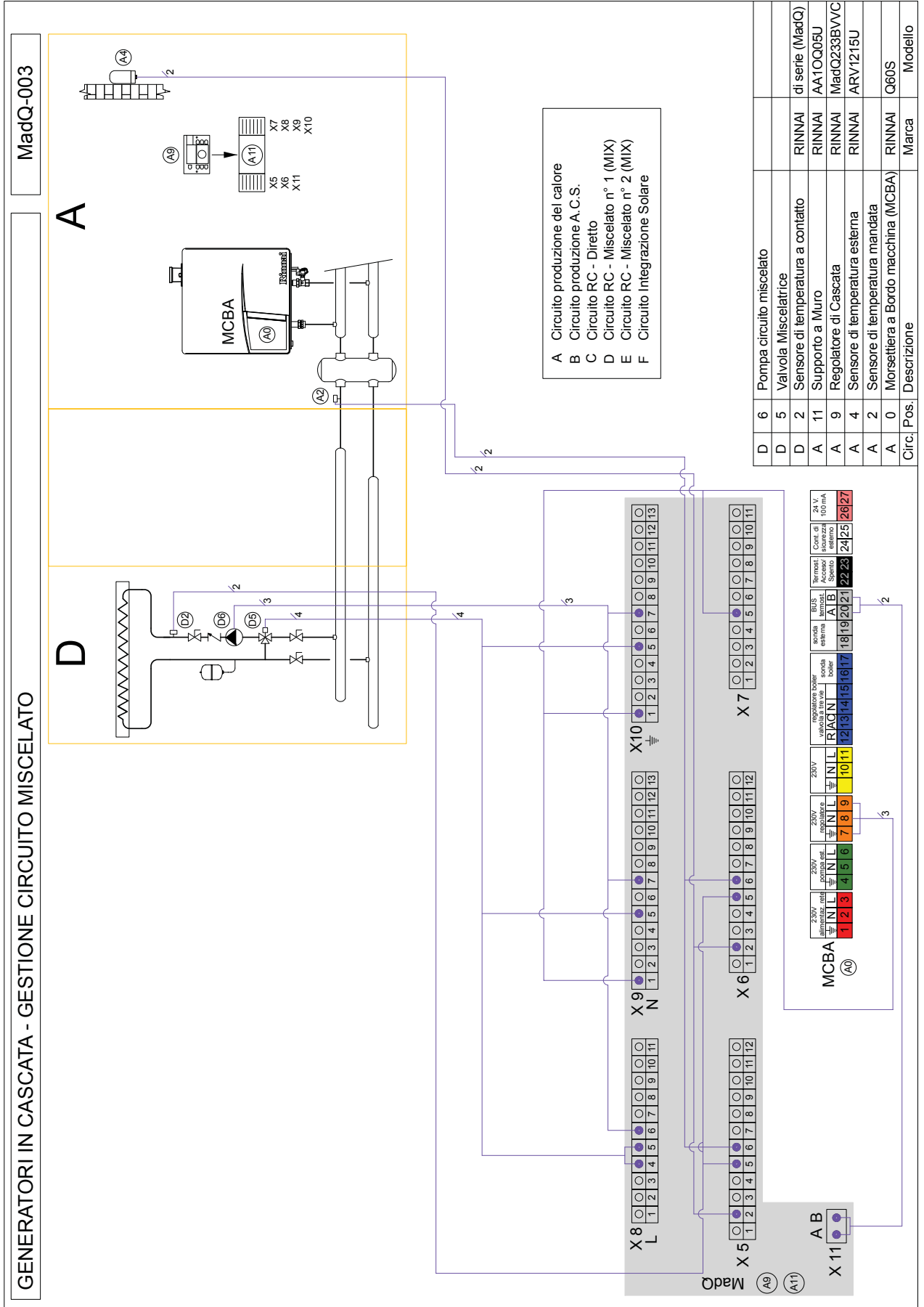
PASSO 7 Premere il tasto STORE per confermare la nuova impostazione

PASSO 8 Premere una o più volte il tasto MODE fino a visualizzare SIBY o Good:

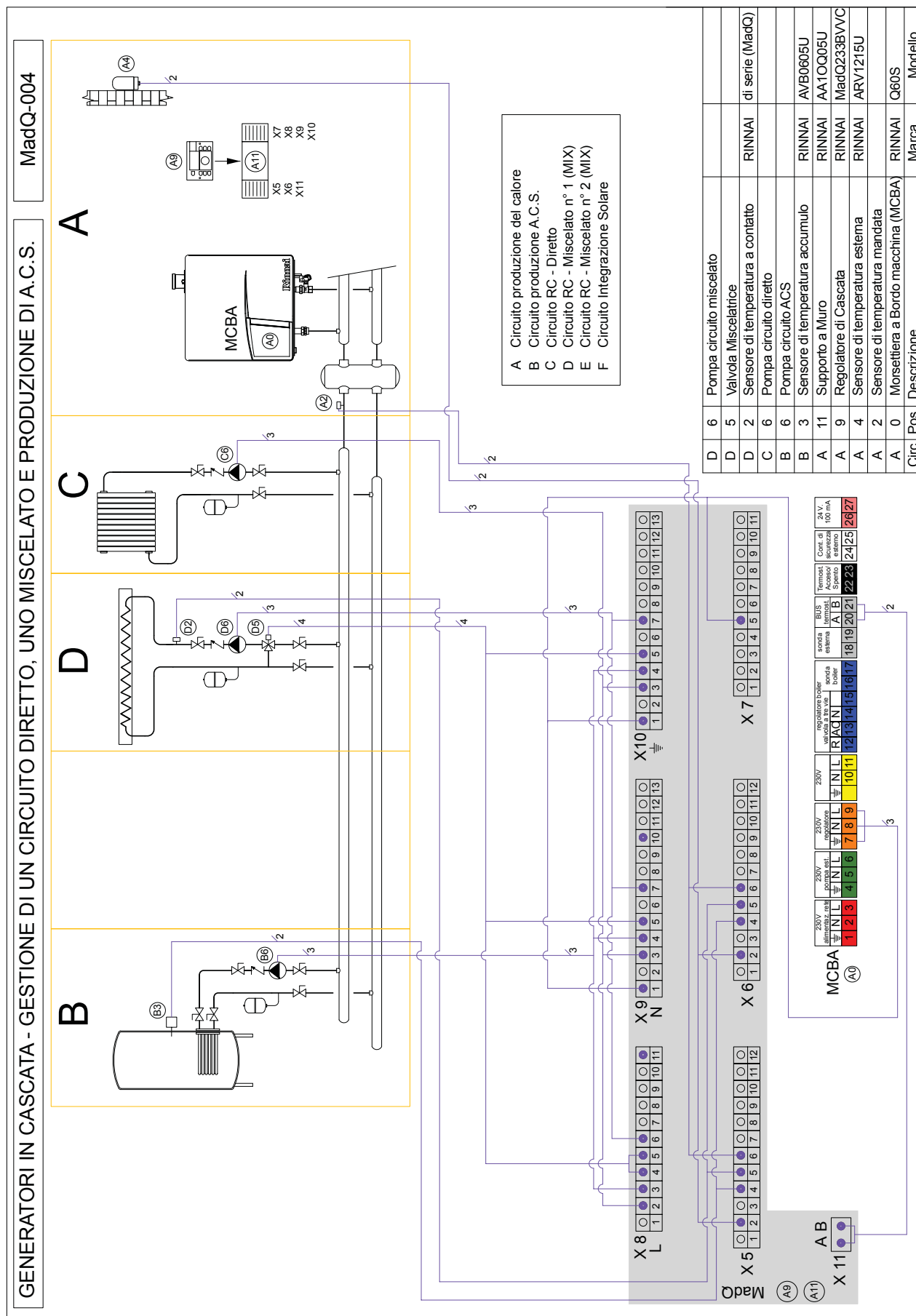
Schemi di funzionamento



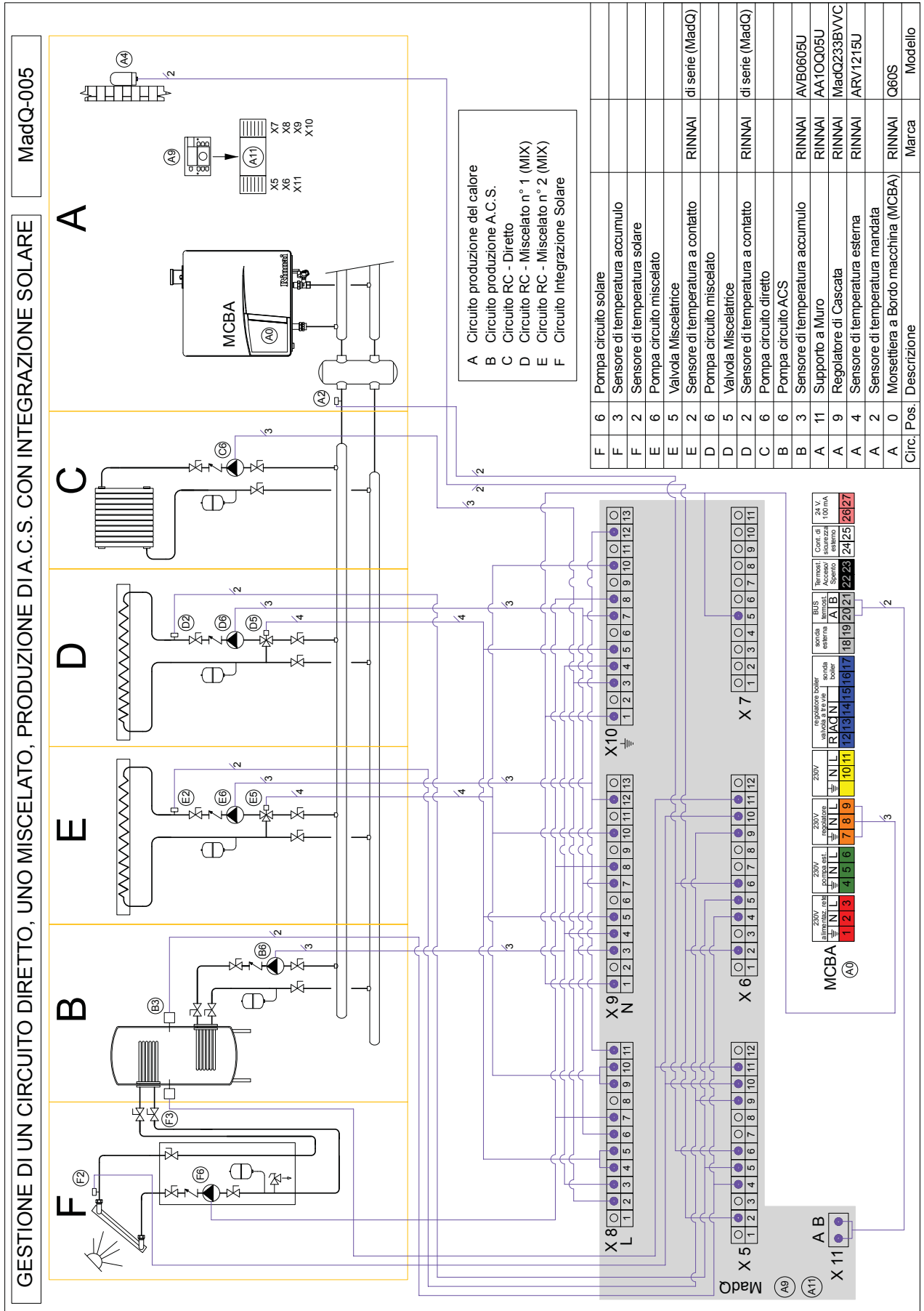
Schemi di funzionamento



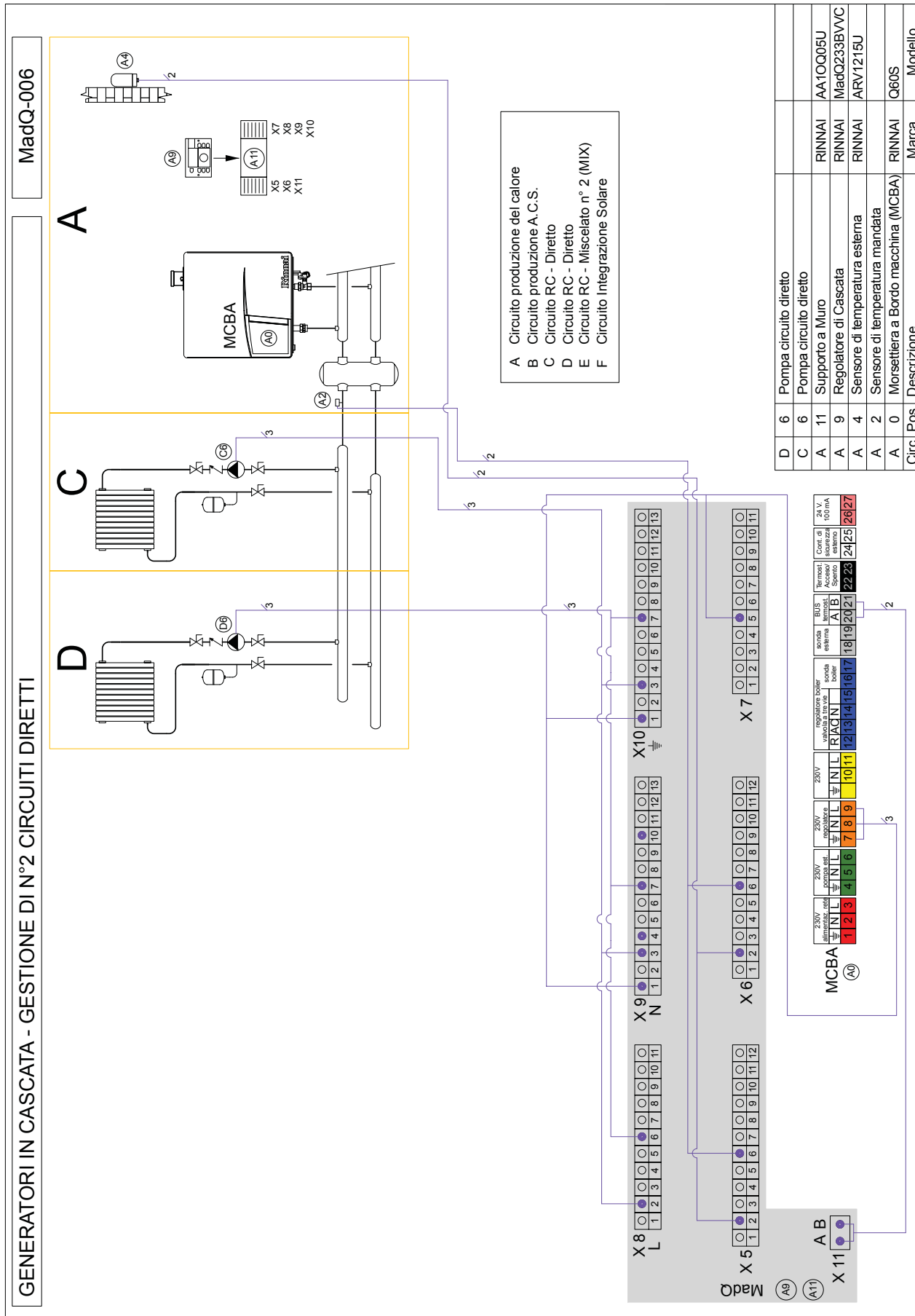
Schemi di funzionamento



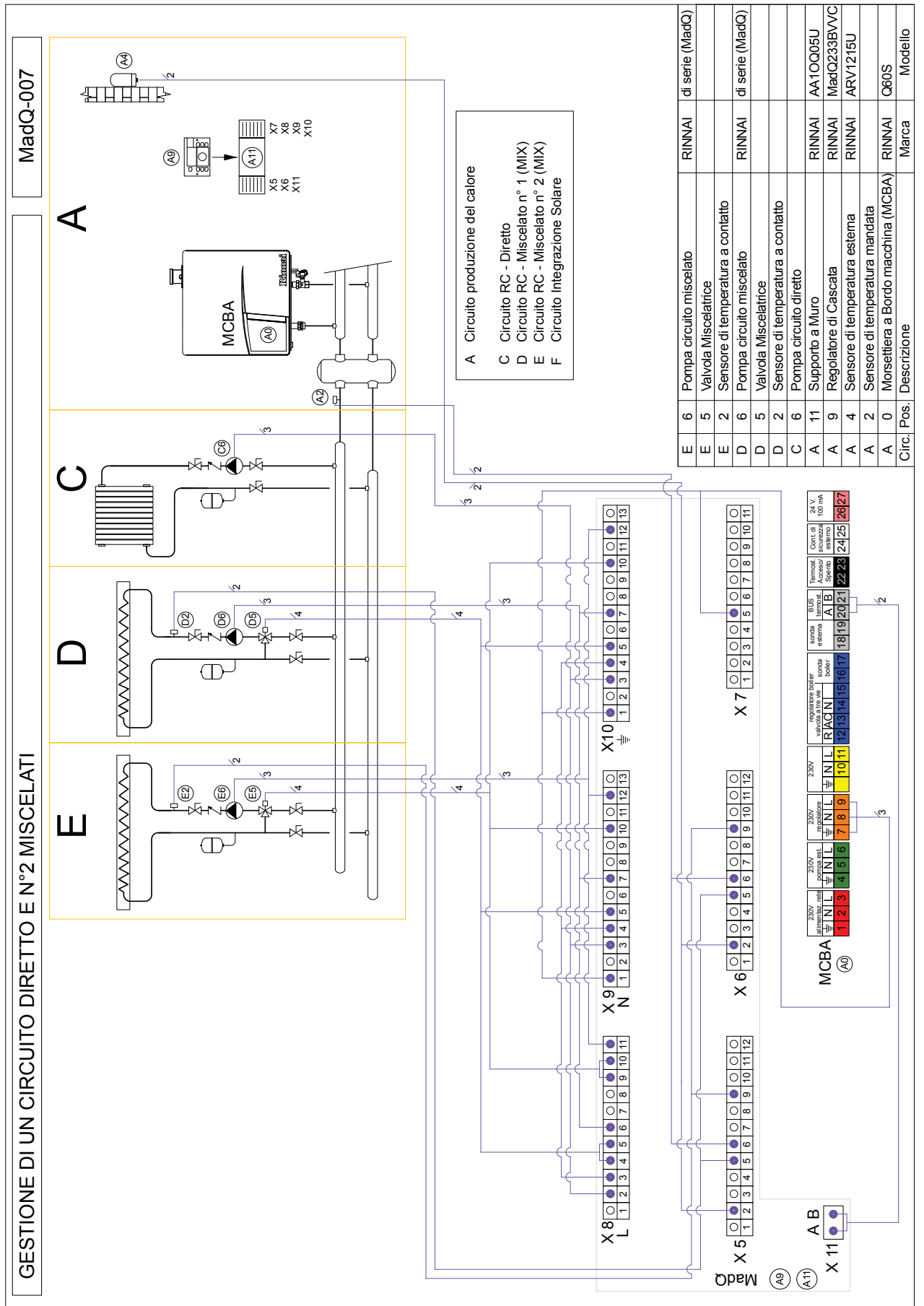
Schemi di funzionamento



Schemi di funzionamento



Schemi di funzionamento



Indicazioni per la progettazione

Impostazione dei parametri - MadQ

	PARA	Descrizione	Range		Osservazioni
Livello Idraulica	2	Assegnazione uscita di comando pompa ACS	off	Nessuna pompa	
			1	Pompa carico ACS	
			2	Pompa di ricircolo ACS	
	3	Assegnazione uscita ZONA MISCELATA 1 (MIX 1)	off	Nessun Circuito	
			2	Circuito diretto	
			3	Circuito miscelato	
	4	Assegnazione uscita ZONA MISCELATA 2 (MIX 2)		campo si impostazione come il parametro 3	solo con MadQ
			6	Circuito a temperatura costante	
	5	Assegnazione uscita pompa CIRCUITO DIRETTO (CD)	off	Nessun Circuito	
			2	Pompa circuito diretto	
			4	Pompa di ricircolo ACS	
	6	Assegnazione variabile output 1	15	Pompa di carico circuito solare	solo con MadQ
			off	Nessun Output	solo con Mad Q
			4	Pompa di ricircolo ACS	
			15	Pompa di carico circuito solare	
	8	Assegnazione variabile input 1	16	Pompa di carico Buffer	
			20	Valvola di scarico solare	
			off	Nessun input	
			5	Contatto On/Off	
			6	Input per allarme esterno	
10			Contatto di sicurezza esterno		
Livello ACS	2	Giorno di attivazione programma antilegionella	13	Sonda di mandata posta sull'equilibratore	
			14	Sonda di ritorno posta sul collettore	
			16	Sonda fumi	
	3	Orario di attivazione anti legionella	off	Programma disabilitato	
			Lu - Do	Attivazione nel giorno selezionato	
			Tutti	Programma attivo tutti i giorni	
6	Limite massima temperatura ACS	20 °C - Max valore			
11	Tempo di post circolazione della pompa	da 0 a 60 min			
16	Temperatura ACS	10°C a Max Valore			
Livello Circuito Diretto e Circuiti Miscelati	2	Esponente curva climatica	da 1 a 10		Modificare se installata
	3	Termostato ambiente	off	Nessun Termostato	
			1	Termostato ambiente attivo	
	12	Temperatura minima di mandata		min 10°C	
	13	Temperatura massima di mandata		max 85°C	
	15	Tempo di post circolazione della pompa	da 0 a 60 min		
	25	Temperatura ambiente diurna	da 5 a 30 °C		
26	Temperatura ambiente notturna	da 5 a 30 °C			
27	Curva climatica del generatore	da 0,2 a 3,5		Modificare se installata	
Livello Solare	3	Durata minima funzionamento pompa solare	da 0 a 60 min		Solo per Mad Q
	4	Temperatura massima collettore solare	da 70 a 210 °C		
	5	Temperatura massima bollitore ACS	da 20 a 110 °C		
Livello Collegamento Cascata	2	Ritardo all'avviamento	da 0 a 20 min		
	3	Ritardo spegnimento	da 0 a 60 min		
	4	Potenza di inserimento	da 10 a 100%		
	5	Inversione di sequenza	off		
da 1 a 250h					

Promemoria per il progettista

POS.	DESCRIZIONE	VERIFICA/NOTE
1	Verifica documentazione esistenze Nel caso di interventi di riqualificazione, controllare l'eventuale documentazione esistente (progetti, calcoli, relazioni, disegni, autorizzazioni, etc..) al fine di facilitare il lavoro di progettazione e il controllo sul dimensionamento da effettuare.	
2	Verifica dimensionamento alle condizioni di progetto Verificare sempre la corrispondenza tra potenze richieste e potenze effettivamente fornite dai moduli alle condizioni di progetto, tenendo conto delle temperature richieste dall'impianto. Valutare l'effettivo contributo di eventuali integrazioni (es. solare termico). Verificare la potenza necessaria per la produzione di ACS e confrontarla con la potenza dei moduli. Prevedere accumuli adeguati per la funzione ACS.	
3	Corretto posizionamento delle unità (pesi, spazi di rispetto, rumore) Verificare il rispetto delle distanze dei generatori termici all'interno dei locali, per consentire le normali operazioni di manutenzione ed il corretto funzionamento delle apparecchiature. Verificare la portata del solaio dove verrà posizionato il modulo. Nella scelta del posizionamento, considerare anche l'impatto sonoro e la possibile propagazione di eventuali vibrazioni. Controllare il rispetto delle Normative Tecniche di Prevenzione Incendi	
4	Ventilazione/aerazione locale tecnico Verificare la corretta fornitura d'aria comburente (aerazione e ventilazione)	
5	Dimensionamento/Verifica dei condotti fumari (PP o inox, naturale o forzato, clapet) Dimensionare i condotti fumari sulla base del tipo (scarico in PP o inox) e del numero (diametro dello scarico) di unità previste. Verificare l'eventuale presenza di sistemi fumari esistenti da poter riqualificare (intubamenti)	
6	Dimensionamento circolatori (portata e prevalenza) e bilanciamento portate Verificare che i circolatori secondari previsti abbiano portata e prevalenza adeguate, coerentemente con le perdite di carico dei circuiti.	
7	Caratteristiche acqua di reintegro Verificare la qualità dell'acqua di alimentazione degli impianti	
8	Contenuto acqua impianto Calcolare i volumi di acqua contenuti nell'impianto per stabilirne le corrette pressioni di carico.	
9	Dimensionare i componenti INAIL (EX ISPESL) Dimensionare i componenti INAIL e verificarne le pressioni nominali di esercizio.	
10	Alimentazione gas (portate e diametri, eventuali serbatoi se GPL) Accertarsi dell'esistenza e della capacità di approvvigionamento del combustibile in funzione del consumo previsto (grandezza contatore, serbatoio, etc.); inoltre, verificare le perdite di carico massimo del circuito.	
11	Anticongelamento Verificare se l'impianto possa essere soggetto a congelamento e, nel caso, impostare le funzioni dei generatori in modo da evitare questa situazione si verifichi.	
12	Idonea alimentazione elettrica e controllo Verificare che l'unità e i suoi dispositivi di controllo siano correttamente alimentati; controllare inoltre la coerenza logica delle impostazioni effettuate sulle unità e sull'impianto.	
13	Verifica dell'impianto elettrico Verifica dell'impianto elettrico esistente o di nuova installazione, con particolare riferimento alla messa a terra ed al rispetto delle distanze da zone AD	
14	Consultare la documentazione e rivolgersi al servizio Prevendita RINNAI Consultare i manuali di progettazione delle unità Rinnai e, se necessario, rivolgersi agli specialisti del servizio Prevendita Rinnai per una consulenza mirata.	
15	Verifica Normative Locali (scarichi condensa acqua, scarichi fumi, rumore...) Verificare il rispetto di eventuali normative locali, riguardanti ad esempio lo scarico della condensa oppure l'impatto ambientale di installazioni in esterno.	
16	Note per la manutenzione dell'impianto E' buona norma creare una chek-list (o relazione) per la buona condotta dell'impianto, indicando i controlli periodici da effettuare sia sull'impianto stesso che sui moduli termici.	

Quadro legislativo e normativo di riferimento

Sicurezza degli impianti

- **Legge 5 marzo 1990 n. 46:** Norme per la sicurezza degli impianti. (G.U. n.59 del 12/3/1990).

- **D.M. 37/08:** Regolamento concernente l'attuazione dell'articolo 11- quaterdecies, comma 13, lettera a) della legge n. 248 del 2 dicembre 2005, recante riordino delle disposizioni in materia di attivita' di installazione degli impianti all'interno degli edifici.

- **D.P.R. 6/12/91 n. 447:** Regolamento di attuazione della legge 5 marzo 1990, n° 46, in materia di sicurezza degli impianti.

- **D.M. 20/2/92:** Approvazione del modello di dichiarazione di conformità alla regola dell'arte di cui all'art. 7 del regolamento di attuazione della legge 5 marzo 1990, n.46, recante norme per la sicurezza degli impianti.

- **D. M. 1° dicembre 1975:** Norme di sicurezza per apparecchi contenenti liquidi caldi sotto pressione. (suppl. ord. alla G.U. n.33 del 6/2/76). titolo II Generatori di calore per impianti di riscaldamento ad acqua calda sotto pressione con temperatura non superiore a quella di ebollizione a pressione atmosferica.

- **D.M. del 1° dicembre 1975** riguardante le norme di sicurezza per apparecchi contenenti liquidi caldi sotto pressione. Raccolta R - acqua calda - ed. 2009.

Impianti idrici

- **Norma UNI 8065:** Trattamenti dell'acqua negli impianti termici ad uso civile.

- **Norma UNI 9182:** Impianti di alimentazione e distribuzione d'acqua fredda e calda - Criteri di progettazione, collaudo e gestione.

Impianto scarico fumi

- **Norma UNI 9615:** Calcolo delle dimensioni interne dei camini. Definizioni, procedimenti di calcolo fondamentali.

- **Norma UNI 10641:** Canne fumarie collettive e camini a tiraggio naturale per apparecchi a gas di tipo "C" con ventilatore nel circuito di combustione. Progettazione e verifica.

Sicurezza impiego gas

- **Legge 6 dicembre 1971 n.1083:** Norme per la sicurezza dell'impiego del gas combustibile. (G.U. n.320 del 20/12/71).

- **D.M. 23/11/72:** Approvazione di tabelle UNI-CIG di cui alla legge 6 dicembre 1971, n° 1083, sulle norme per la sicurezza dell'impiego del gas combustibile.

- **Norma UNI 7129:** Impianti a gas per uso domestico alimentati da rete di distribuzione. Progettazione, installazione e manutenzione.

- **Norma UNI-CIG 7131:** Impianti a GPL per uso domestico non alimentati da rete di distribuzione. Progettazione, installazione, esercizio e manutenzione.

Sicurezza antincendio

- Nuovo Regolamento di semplificazione di Prevenzioni Incendi: **D.P.R. 1 agosto 2011, n. 151.**

- **Decreto del ministero dell'interno 12 aprile 1996:** Approvazione della regola tecnica di prevenzione incendi per la progettazione, la costruzione e l'esercizio degli impianti termici alimentati da combustibili gassosi.

Allegato E Dichiarazione di conformita'

CE DECLARATION OF CONFORMITY

Hereby declares ATAG Verwarming Nederland BV that,

the condensing boiler types: Rinnai

Q60S

are in conformity with the provisions of the following EC Directives, including all amendments, and with national legislation implementing these directives:

<u>Directive</u>		<u>Used standards</u>
Gas Appliance Directive	90/396/EEC	EN483: 1999 EN50165: 1997
Efficiency Directive	92/42/EEC	EN677: 1998
Low Voltage Directive	73/23/EEC	EN50165: 1997 EN60335-1: 1994
EMC Directive	89/336/EEC	EN61000-3-2: 2000 EN61000-3-3: 1995 EN61000-6-1: 2001 EN61000-6-3: 2001

Report numbers

	GAD	ED	LVD	EMC D
Rinnai Q	177021	177021	177021	06C00415

and that the products are in conformity with EC type-examination certificate number E0430, as stated by KIWA-Gastec Certification BV, Apeldoorn, The Netherlands.

Manuale di installazione e servizio Rinnai Q-Serie 40

Date : 1 May 2006

Signature : 

Full name : P. Kalverboer
CEO

Dichiarazione sostitutiva di asseverazione

**Rinnai Italia s.r.l.**

Via Morbidina di Quartirolo, 2/B - 41012 Carpi, Modena
tel. 059 622 9248 - fax 059 622 4449 - e-mail: info@rinnai.it

www.rinnai.it

Alla Spettabile Clientela

DICHIARAZIONE

Con riferimento alla legge 244/2007 e al D.M. del 19/02/2007 e s.m.i., RINNAI ITALIA S.r.l. dichiara che i modelli di caldaie sotto elencati, da essa commercializzati, presentano un rendimento, al 100% della potenza termica utile nominale, superiore o uguale a $93 + 2 \text{ Log}(P_n)$ e una potenza termica nominale al focolare inferiore a 100 kW.

- **A203C**
- **A244C L**
- **A245C**
- **A325EC**
- **Q60S**

La presente costituisce dichiarazione sostitutiva all'asseverazione ai sensi del D.M. del 19/02/2007, già modificato dal D.M. 26/10/2007 e coordinato con il D.M. 07/04/2008, Articolo 9, Comma 4.

Carpi, 11/06/2012

RINNAI ITALIA S.r.l.

(A.D. Ing. S. Zaniboni)

Dichiarazione generatori modulari (INAIL)

INAIL

ISTITUTO NAZIONALE PER L'ASSICURAZIONE
CONTRO GLI INFORTUNI SUL LAVORO

SETTORE RICERCA, CERTIFICAZIONE E VERIFICA
DIPARTIMENTO CERTIFICAZIONE E CONFORMITÀ DI PRODOTTI ED IMPIANTI



RINNAI ITALIA S.r.l.

Via Morbidina di Quartirolo, 2/B
41012 Carpi (MODENA)

OGGETTO: Generatore di calore modulare RINNAI denominato AIQ MODUS modello Q60S.

Si fa riferimento alla richiesta della società RINNAI Italia S.r.l. del 08/10/2012, intesa ad ottenere l'autorizzazione ad installare, per il generatore modulare indicato in oggetto, i dispositivi di sicurezza protezione e controllo previsti dalla Raccolta R - 2009 Cap. R.3.B entro un metro sulla tubazione di mandata immediatamente a valle dell'ultimo modulo.

Trattasi di generatori:

Costruttore: ATAG

Marchio di fabbrica: RINNAI

Modello/Serie: RINNAI - Q60S

Disegno d'Assieme : AIQsch del 02/04/2013

Tenuto conto della documentazione a corredo del generatore modulare e delle verifiche e prove espletate, si ritiene che più elementi o moduli sopra specificati, installati in una combinazione rientrante tra quelle previste dalla documentazione tecnica, possono essere considerati, ai fini dell'applicazione della Raccolta R - Edizione 2009, come unico generatore ed i dispositivi di sicurezza, protezione e controllo di cui al cap.R.3.B. della Raccolta "R" possono essere sistemati immediatamente a valle dell'ultimo modulo entro una distanza all'esterno del mantello di rivestimento non superiore a un metro.

Si fa presente che la configurazione del generatore modulare ammessa è unicamente quella riconducibile al disegno d'assieme sopra riportato la cui copia, insieme al resto della documentazione tecnica, è conservata agli atti di questo Dipartimento.

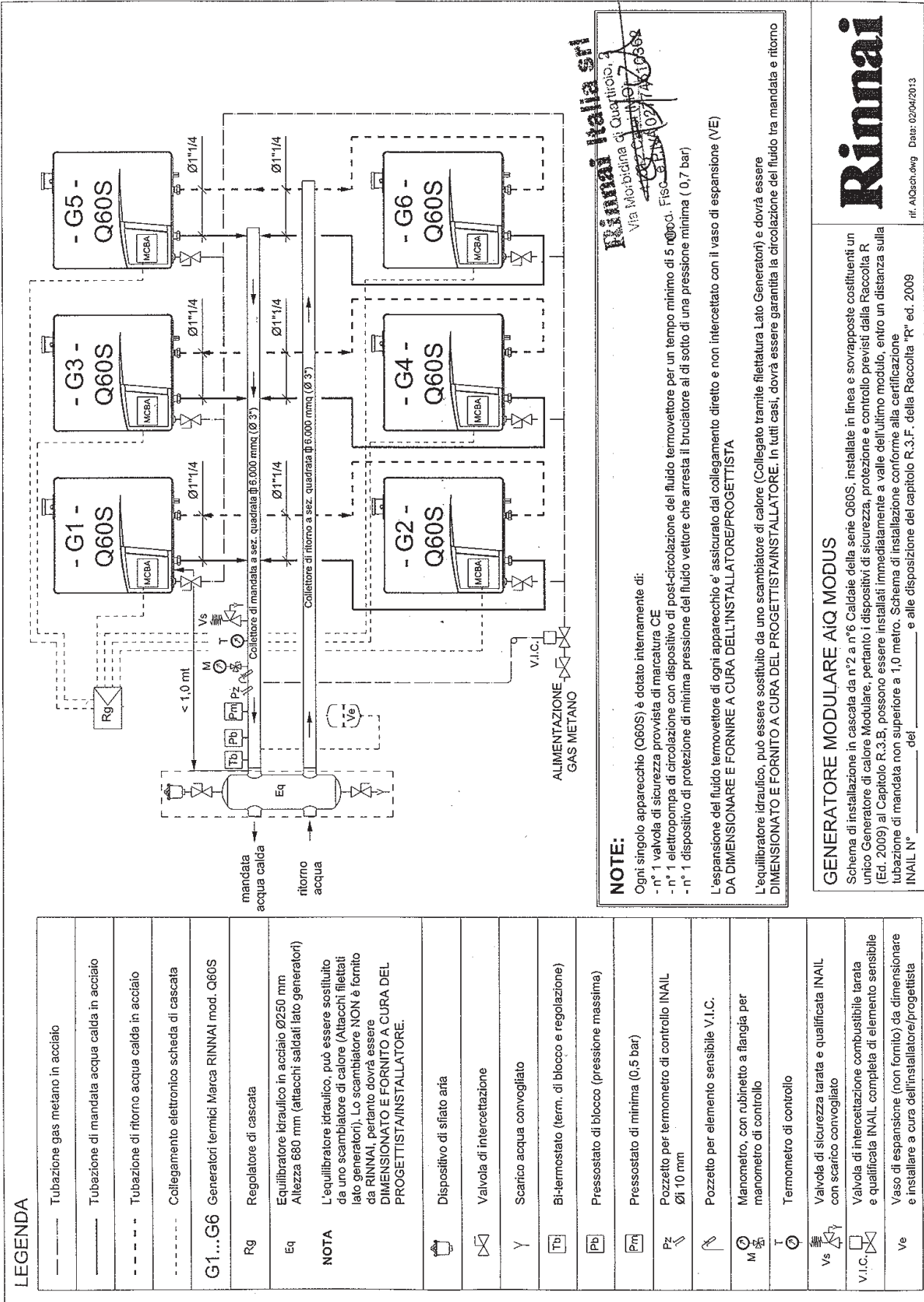
Restano fermi gli adempimenti in capo all'utilizzatore/installatore per quanto riguarda le modalità di denuncia degli impianti di cui all'art.18 del DM 1/12/1975. Al riguardo, copia della presente, farà parte della documentazione di progetto in fase di denuncia al Dipartimento INAIL RCV competente per territorio.

La presente ha la validità di anni 5.

All.: c.s.

Il Direttore del Dipartimento
(Dott. ing. Paolo PITTIGLIO)

Schema generatori modulari (INAIL)



Rinnai Italia srl
Via Morbidina di Quartuccio, 1
00144 Roma (RM) Tel. 06/74616682

NOTE:
Ogni singolo apparecchio (Q60S) è dotato internamente di:
- n° 1 valvola di sicurezza provvista di marcatura CE
- n° 1 elettropompa di circolazione con dispositivo di post-circolazione del fluido termovettore per un tempo minimo di 5 minuti. Fisco. 02/14/03/16/06/02
- n° 1 dispositivo di protezione di minima pressione del fluido vettore che arresta il bruciatore al di sotto di una pressione minima (0,7 bar)

L'espansione del fluido termovettore di ogni apparecchio è assicurato dal collegamento diretto e non intercettato con il vaso di espansione (VE) DA DIMENSIONARE E FORNIRE A CURA DELL'INSTALLATORE/PROGETTISTA

L'equilibratore idraulico, può essere sostituito da uno scambiatore di calore (Collegato tramite filettatura Lato Generatori) e dovrà essere DIMENSIONATO E FORNITO A CURA DEL PROGETTISTA/INSTALLATORE. In tutti i casi, dovrà essere garantita la circolazione del fluido tra mandata e ritorno

GENERATORE MODULARE AIQ MODUS

Schema di installazione in cascata da n°2 a n°6 Caldaie della serie Q60S, installate in linea e sovrapposte costituenti un unico Generatore di calore Modulare, pertanto i dispositivi di sicurezza, protezione e controllo previsti dalla Raccolta R (Ed. 2009) al Capitolo R.3.B, possono essere installati immediatamente a valle dell'ultimo modulo, entro una distanza sulla tubazione di mandata non superiore a 1,0 metro. Schema di installazione conforme alla certificazione INAIL N° _____ del _____ e alle disposizioni del capitolo R.3.F. della Raccolta "R", ed. 2009

ref. AIQsch.dwg Data: 02/04/2013

Generatore termico a condensazione aiQ 60S

Generatore di calore di tipo pensile a condensazione, marca Rinnai modello aiQ60, funzionante a gas metano o GPL (convertibile), a bassa emissione di sostanze inquinanti, conforme alle Norme: EN483:1999, EN50165:1997, EN677:1998, EN50165:1997, EN60335-1:1994,

EN61000-3-2:2000, EN61000-3-3:1995, EN61000-6-1:2001, EN61000-6-3:2001.

Il range di modulazione è compreso tra 16 e 100% rispetto alla potenza nominale, sia in esercizio di riscaldamento che in produzione di acqua calda sanitaria.

Apparecchio abbinabile ad accumulatore esterno, con scambiatore di calore in acciaio INOX a fascio tubiero liscio a elevata superficie di scambio termico e bruciatore ceramico a premiscelazione totale, con accensione elettronica tramite elettrodo a incandescenza e controllo di fiamma a ionizzazione; il sistema di premiscelazione è costituito da valvola gas a modulazione pneumatica a depressione e ventilatore ad alta prevalenza e portata variabile.

Il particolare sistema di controllo permette il raggiungimento del massimo risparmio e comfort energetico, nonché la possibilità di collegare in cascata più generatori per una totale integrazione tra essi.

Il sistema integra un'avanzata funzione di diagnosi e controllo delle anomalie, con display multifunzione per la visualizzazione dei parametri e degli stati di esercizio/anomalia del generatore; è inoltre presente la Funzione Gradiente per il controllo automatico della velocità di innalzamento della temperatura di mandata.

Dati Tecnici (Funzionamento Metano):

- Portata termica nominale = 54,0 kW
- Potenza utile max riscaldamento (80/60°C) = 52,5 kW
- Potenza utile max riscaldamento (36/30°C) = 57,3 kW
- Potenza utile minima (80/60°C) = 8,8 kW
- Potenza utile minima (36/30°C) = 9,8 kW
- Rendimento alla potenza utile max riscaldamento (80/60°C) = 97,3%
- Rendimento alla potenza utile max riscaldamento (36/30°C) = 109,3%
- Rendimento certificato (92/42 CEE) = 4 stelle
- Tiraggio forzato e camera di combustione stagna
- Controllo automatico del rapporto aria/gas e della combustione
- Bruciatore ecologico, premiscelato, in ceramica, a modulazione totale (16 - 100%)
- Rispondente alla classe 5 più ecologica della norma UNI EN 483
- Accensione elettronica e controllo della fiamma a ionizzazione
- Ventilatore elettronico modulante a giri variabili, modulazione totale della fiamma e controllo delle temperature
- Valvola gas pneumatica, modulante
- Pompa di circolazione di tipo elettronico a velocità variabile
- Sensore di sicurezza per il controllo della temperatura massima dell'acqua
- Selezione temperatura di mandata
- Sistema di prevenzione antigelo

- Scarico completo di presa fumi per l'analisi della combustione
- Sifone antidiodore per scarico condense completo di tubo flessibile
- Pressostato di minima
- Pressostato e valvola di sicurezza tarata a 4 bar sul circuito primario
- Alimentazione elettrica = 230 V, 50 Hz
- Protezione elettrica = IPX0D (IP40)
- Display digitale con visualizzazione dei parametri ed autodiagnosi di tutti i componenti e delle funzioni
- Predisposizione per collegamento a cronotermostato/cronocomando remoto
- Mantello di copertura in lamiera verniciata colore grigio, completo di sportellino che copre la strumentazione
- Peso a vuoto 64 kg
- Sonde di tipo NTC
- Contenuto di acqua = 7 litri
- Dimensioni: Larghezza 660 mm – Altezza 680 mm – Profondità 385
- Diametro attacchi Riscaldamento: 35 mm
- Diametro attacco Gas: 3/4" femmina
- Diametro attacco fumi: 80 / 80 mm (sdoppiato)
- Diametro attacco scarico condensa (ovale) : 24 mm

Il generatore termico è inoltre completo di tutte le apparecchiature di sicurezza e regolazioni previste dalle disposizioni vigenti, con riferimento alle Direttive Europee e alle norme UNI e CEI.

Caratteristiche Imballo (quote in mm):

- Larghezza: 1000
- Altezza: 750
- Profondità: 470
- Peso: 70 kg

Contenuto Imballo:

- Generatore termico
- Piastra in acciaio per fissaggio a muro
- Elementi di fissaggio (bulloni e tasselli)
- Dima in cartone
- Bocchettoni filettati 1"1/4 (tubazione di mandata e ritorno)
- Libretto di Istruzioni
- Certificato di garanzia/prima accensione e modulo attivazione garanzia convenzionale
- Manuale utente
- Libretto di impianto

MODUS aiQ

Modulo termico componibile autoportante, composto da generatori termici di tipo pensile a condensazione Rinnai della serie aiQ, funzionante a gas metano o GPL (convertibile).

Il modulo MDS è corredato dai seguenti componenti.

Generatori termici

Generatori termici a condensazione marca RINNAI serie aiQ provvisti di marcatura CE.

Telaio autoportante

Telaio componibile autoportante con profilati in acciaio inox per sostegno apparecchi e collettore di mandata e ritorno per l'impianto di riscaldamento, provvisto di equilibratore idraulico, opportunamente dimensionato, o predisposizione per il collegamento di uno scambiatore a piastre. Composto da piedi di appoggio e cornici ad incastro.

Collegamenti idraulici

Collettori idraulici di mandata e ritorno realizzati con profilati a sezione quadrata in acciaio inox AISI 316.

Collegamenti idraulici ai generatori termici mediante flessibili in acciaio Inox.

Collegamenti idraulici all'impianto mediante filetto maschio, per la configurazione con equilibratore idraulico, o con girelli filettati femmina, per la configurazione con scambiatore a piastre.

Collettore portastrumenti INAIL, integrato sul collettore di mandata, realizzato con profilato a sezione quadrata in acciaio inox AISI 316 completo di attacchi e seguenti accessori:

- Valvola di sicurezza certificata e tarata a banco INAIL.
- Valvola di intercettazione del combustibile completa di pozzetto per sonda.
- Termostato di blocco a riarmo manuale e termostato di regolazione (BI – Termostato).
- Pozzetto.
- Pressostato di blocco a riarmo manuale.
- Pressostato di minima a riarmo manuale.
- Termometro con attacco posteriore.
- Pozzetto per termometro di controllo.
- Manometro con rubinetto a frangia per manometro di controllo.
- Pozzetto elemento sensibile per valvola di intercettazione combustibile.

Collegamento GAS

Collettore di alimentazione gas realizzato con profilato a sezione quadrata in acciaio inox AISI 316.

Collegamento gas agli apparecchi mediante flessibili in acciaio Inox e valvola intercettazione gas per ogni singolo apparecchio.

Collegamenti gas all'impianto mediante filettatura maschio.

Collettore Fumi

Collettore fumi pre-dimensionato realizzato con materiale in PPH rigido, composto da:

- Collettori base per il collegamento agli apparecchi.
- Valvola di ritegno fumi in uscita di ogni scaldabagno.
- Sifone di scarico condense.
- Griglie anti intrusione lato aspirazione.

Centralina elettronica MadQ (opzionale)

Scheda elettronica di gestione cascata apparecchi e circuiti secondari composta da:

- Involucro in materiale plastico per installazione a muro, indispensabile per la corretta installazione del MadQ.
- Sonde a contatto per i circuiti miscelati, il numero varia a seconda del modello madq scelto.

