

**TREVI GO 2100HD**

---

# **SPORT HD VIDEOCAMERA**

MANUALE UTENTE



---

ITALIANO

## Premessa

---

Noi vi siamo grati per l'acquisto di questa fotocamera digitale. Prima dell'uso leggete attentamente questo manuale del prodotto e custodite debitamente questo manuale per la consultazione in futuro.

Il contenuto del manuale del prodotto è basato sulle informazioni aggiornate al momento della compilazione. Il display dello schermo e le figure usate nel manuale sono per la guida dettagliata e visiva all'operazione della fotocamera. A causa di sviluppi tecnologici e diversi lotti di produzione, potrebbe essere che questi siano diversi dalla fotocamera digitale che avete in mano.

## Notifica per l'operazione

---

Questa fotocamera usa la scheda Micro SD (Scheda di memoria multimediale)  
Istruzioni per l'uso della scheda di memoria

- Per il primo uso di una nuova scheda di memoria, o quando vi sono dei dati sconosciuti per la fotocamera o foto riprese con altre fotocamere nella scheda di memoria, assicuratevi per prima cosa di formattare la scheda di memoria;
- Prima di inserire o di estrarre la scheda di memoria, spegnere la fotocamera;
- Dopo l'uso ripetuto per molte volte, la resa della scheda di memoria sarà inferiore. In caso di bassa prestazione della scheda di memoria, provvedete ad acquistarne una nuova;
- La scheda di memoria è un dispositivo elettronico di precisione. Non piegare la scheda ed evitare di farla cadere o di mettervi sopra delle cose pesanti;
- Tenere la scheda di memoria lontano da ambienti con campi elettromagnetici forti o campi magnetici come luoghi vicini ad altoparlanti o a ricevitori TV;
- Tenere la scheda di memoria lontano da ambienti con temperatura eccessivamente alta o bassa;
- Tenere pulita la scheda di memoria ed evitare che venga a contatto con liquidi. In caso di contatto con dei liquidi, pulirla ed asciugarla con un panno morbido;
- In caso di inattività, tenere la scheda di memoria in una custodia di protezione;

- Notare che con l'uso prolungato la scheda di memoria diventa molto calda, e questo è normale;
- Non usare una scheda di memoria che è stata usata su altri videoregistratori digitali o fotocamere digitali. In caso di uso di una tale scheda di memoria, procedere prima alla formattazione;
- È proibito l'uso della scheda di memoria formattata con altri videoregistratori digitali o fotocamere digitali;
- Se alla scheda di memoria capitassero uno dei seguenti eventi, i dati registrati potrebbero venire danneggiati:
  - Uso scorretto della scheda di memoria;
  - Spegnerne o estrarre la scheda di memoria durante la registrazione, la formattazione o la lettura;
- Si consiglia di fare il backup dei dati importanti su altri media come disco fisso o CD;
- Per garantire la qualità dell'immagine, è necessario come requisito minimo una scheda Micro SD alta velocità di classe 4.

#### Manutenzione della fotocamera

- Coprire adeguatamente la fotocamera digitale per evitare che la lente o il display vengano graffiati;
- Prima della pulizia soffiare via la polvere e la sabbia dalla superficie della lente, e poi pulire delicatamente la lente con un panno adatto per la pulizia dei dispositivi ottici. Se necessario, usare il detergente per le lenti. È assolutamente proibito pulire la fotocamera con una soluzione organica;
- È assolutamente proibito di toccare la superficie della lente con le dita.

## Requisiti del Sistema

---

Utilizzando questa fotocamera digitale, fate attenzione ai requisiti minimi del sistema richiesti. Vi consigliamo caldamente di usare un computer più performante per controllare al meglio la fotocamera. I requisiti minimi per il sistema sono i seguenti:

Requisiti del Sistema	
Sistema operativo	Microsoft Windows 7, 2000, XP, VISTA
CPU	Intel PIII 667 o superiore o CPU con prestazione equivalente
Memoria interna	512 MB o superiore
Scheda audio, scheda grafica	Scheda audio e scheda grafica che supportino DirectX8 o superiore
CD-ROM	Velocità 4X o superiore
Disco fisso	Spazio libero minimo 1GB
Altro	Una interfaccia standard USB 1.1 o USB 2.0

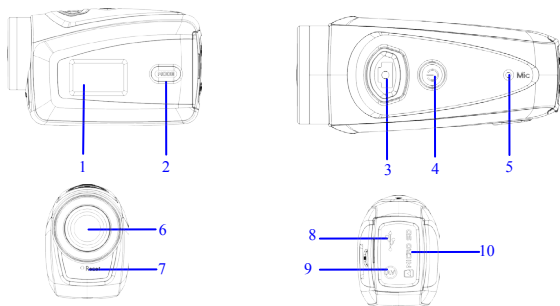
## Caratteristiche delle funzioni

---

Questa fotocamera è dotata di varie caratteristiche e funzioni:

- Videoregistratore digitale;
- Fotocamera digitale (1.3 Mega pixel);
- Display digitale bianco e nero;
- Memorizzazione di massa esterna (scheda Micro SD, non in dotazione)

## Aspetto



- (1) Schermo digitale bianco e nero (2) Tasto MODALITÀ (3) Otturatore  
(4) Accensione/Spegnimento (5) Microfono (6) Lente (7) Reset  
(8) Porta USB (9) Porta TV (10) Slot scheda Micro SD

## Funzioni dei tasti e indicatori

Tasto / Indicatore	Funzione
Acc./Spegn.	Fotocamera accesa/spenta (On/Off)
Otturatore	Modalità Videoregistrazione, Registrazione/Stop Modalità Cattura, scatto di foto Modalità Riproduzione; dopo il collegamento alla TV, premere brevemente per riprodurre il video registrato; premere a lungo per accedere alla scorciatoia per eliminare; premere brevemente per confermare l'eliminazione del file.
Tasto MODALITÀ	Switchover, cambio risoluzione in modalità registrazione video/cattura e cambiamento della dimensione della foto; Nella modalità cattura premere a lungo il tasto MODALITÀ per formattare la scheda Micro SD; Modalità Riproduzione: dopo il collegamento alla TV, viene usato per riprodurre la foto successiva o precedente, o uscire dalla modalità elimina.

## Come iniziare l'operazione

---

### Batteria

Questa fotocamera usa la batteria ricaricabile al litio da 3.7V originale incorporata. È proibito smontare la batteria, se non per lo smaltimento.

### Ricarica Batteria

Prima spegnere la fotocamera, e poi collegare la fotocamera con il cavo USB attaccato alla porta USB del computer. Dopo averla collegata al computer, la fotocamera entra automaticamente in ricarica batteria, l'indicatore di livello batteria lampeggerà. A carica ultimata l'indicatore di livello batteria smetterà di lampeggiare. La durata della ricarica si aggira intorno a 1 ora e mezza.

### Istallazione della scheda di memoria

Inserire la scheda di memoria Micro SD nello slot della scheda con le punte di metallo rivolte verso l'interno, seguendo l'indicazione presente all'esterno della fotocamera.

Per estrarre la scheda di memoria premere la scheda Micro SD in giù e tirarla fuori.

---

Attenzione:



- Prima di cambiare la scheda di memoria staccare il cavo USB dalla fotocamera.
  - Nell'inserire la scheda tenere la direzione corretta. Spingere dentro la scheda con delicatezza onde evitare che la scheda o le parti della fotocamera vengano danneggiate. Nel caso non si riesca ad inserirla, controllare se si trova nella direzione corretta d'inserimento.
  - Prima del primo uso, formattare la scheda di memoria se si usa una scheda che era stata usata su altre fotocamere.
- 

### Accensione

Per accendere la fotocamera premere e tenere premuto per 2 secondi il tasto Accensione/Spengimento e poi rilasciarlo.

## Modalità Switchover

Dopo l'accensione, la fotocamera entra nella modalità predefinita di registrazione video nella dimensione predefinita Alta. Nella modalità registrazione video a dimensione Alta, cliccare il tasto MODALITÀ' per cambiare la dimensione in Bassa; nella modalità registrazione video a dimensione Bassa, cliccare il tasto MODALITÀ' per accedere alla modalità cattura a dimensione Alta, e in cattura a dimensione Alta, cliccare il tasto MODALITÀ' per cambiare la dimensione in Bassa. Cliccare il tasto MODALITÀ' per tornare nella modalità registrazione video a dimensione Alta.

---

Attenzione:



- Modalità registrazione video: Bassa indica VGA (640x480) 60 fotogrammi/secondo, Alta indica HD (1280x720) 30 fotogrammi/secondo.
  - Modalità cattura: Bassa indica 1.3M (1280x960), Alta indica 5.0M (2592x1944)
- 

## Registrazione video

Nella modalità Registrazione video cliccare il tasto Otturatore per avviare la registrazione del video e cliccare di nuovo per fermare la registrazione.

## Cattura

Nella modalità cattura, premere il tasto Otturatore per scattare delle foto.

## Output TV

Quando è richiesto l'output di foto e audio dalla fotocamera alla TV, inserire il capo comune del cavo TV nella porta TV della fotocamera. La porta gialla è per l'input del video e la porta rossa/bianca è per l'audio.

## Riproduzione

Dopo aver fatto il collegamento alla TV, la fotocamera entra nella modalità riproduzione. Nella modalità riproduzione premere il tasto MODALITÀ' per selezionare le foto o i video registrati.

Dopo aver selezionato i file di video registrati, premere il tasto Otturatore per riprodurre i file. Durante la riproduzione dei video registrati, premere il tasto Otturatore per fermare la riproduzione.

Nella modalità riproduzione, premere a lungo il tasto Otturatore per accedere alla scorciatoia di eliminazione, premere il tasto Otturatore per confermare l'eliminazione e premere il tasto MODALITA' per uscire dall'eliminazione.

## **Spegnimento**

Nella modalità acceso, premere a lungo il tasto Accensione/Spegnimento per spegnere la fotocamera.

## **Collegamento al computer**

Prima accendere la fotocamera, e poi collegare la fotocamera con il cavo USB attaccato alla porta USB del computer. Dopo averla collegata al computer, la fotocamera entra automaticamente nella modalità disco rimovibile.

## **Operazione Avanzata**

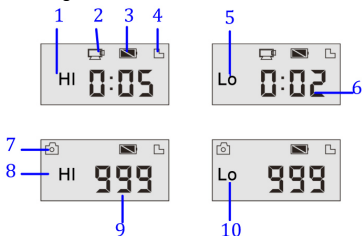
---

### **Modalità Registrazione video, cattura**

Dopo l'accensione la fotocamera entra automaticamente nella modalità di registrazione video. Nella modalità registrazione video a dimensione Alta, cliccare il tasto MODALITÀ' per cambiare la dimensione in Bassa; nella modalità registrazione video a dimensione Bassa, cliccare il tasto MODALITÀ' per accedere alla modalità cattura a dimensione Alta, e in cattura a dimensione Alta, cliccare il tasto MODALITÀ' per cambiare la dimensione in Bassa. Cliccare il tasto MODALITÀ' per tornare nella modalità registrazione video a dimensione Alta. Nella modalità registrazione video, premere il tasto Otturatore per avviare la registrazione e premere di nuovo per fermare la registrazione, premere il tasto MODALITÀ' per cambiare nella dimensione Bassa. Nella modalità cattura, premere il tasto Otturatore per avviare la ripresa, e premere il tasto MODALITÀ' per cambiare nella dimensione Bassa.



◆ Nella modalità registrazione video e cattura, le informazioni vengono mostrate sullo schermo come segue:



N.	Icona	Descrizione
1	Registrazione Video Alta	Indica alta risoluzione nella modalità attuale di registrazione video
2	Icona di registrazione Video	Indica che attualmente si trova nella modalità registrazione video (L'icona lampeggiante significa che la registrazione video è in corso)
3	Livello Batteria	Indica il livello della batteria
4	Scheda Micro SD	Indica che una scheda di memoria è disponibile
5	Registrazione Video Bassa	Indica bassa risoluzione nella modalità attuale di registrazione video
6	Tempo rimanente per la registrazione	Indica il tempo rimanente nella Scheda Micro SD per la registrazione del video
7	Modalità cattura	Indica che attualmente si trova nella modalità cattura
8	Cattura Alta	Indica alta risoluzione nella modalità attuale di cattura
9	Foto da catturare	Indica la quantità di foto da catturare nella memoria interna attuale
10	Cattura Bassa	Indica bassa risoluzione nella modalità attuale di cattura

Attenzione:



- A causa dei limiti di caratteri mostrati sullo schermo, il tempo di registrazione video si può mostrare in unità minime di minuti;

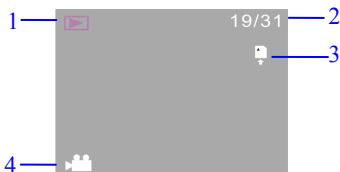
Per es. 0:02 indica 2 minuti. Durante la registrazione, 0:01 indica un video registrato per 1 minuto.

## Modalità riproduzione

Dopo l'accensione e il collegamento alla TV, la fotocamera entra nella modalità riproduzione. Nella modalità riproduzione, premere il tasto MODALITA' per selezionare le foto e i video registrati. Dopo aver selezionato un file di video, premere il tasto Otturatore per riprodurlo. Durante la riproduzione premere il tasto Otturatore per fermare la riproduzione.

Nella modalità riproduzione, premere a lungo il tasto Otturatore per accedere alla modalità eliminazione file. Nella modalità eliminazione file premere il tasto Otturatore per confermare l'eliminazione o premere il tasto MODALITA' per uscire dall'eliminazione.

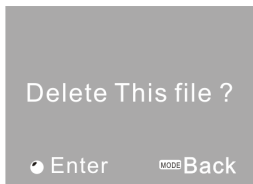
◆ Nella modalità riproduzione, le informazioni vengono mostrate sullo schermo come segue:



N.	Icona	Descrizione
1	Modalità riproduzione	Indica la modalità riproduzione
2	Quantità dei File	Indica che ci sono in totale 31 file e che attualmente si sta sfogliando il file 19.
3	Scheda Micro SD	Indica che è disponibile una scheda di memoria
4	Icona per la registrazione dei video	Indica che il file attuale è un file di registrazione video.

## Eliminazione dei File

Dopo aver fatto il collegamento alla TV, la fotocamera entra nella modalità riproduzione. Nella modalità riproduzione, premere a lungo il tasto Otturatore per entrare nella modalità eliminazione file, premere il tasto Otturatore per confermare l'eliminazione o premere il tasto MODALITA' per uscire dall'eliminazione.



## Collegamento al computer per scaricare foto/video

Dopo aver fatto il collegamento al computer, la fotocamera entra nella modalità disco rimovibile. Nella finestra di "Il Mio computer", ci sarà aggiunto un disco rimovibile. Le foto o video vengono memorizzati nel catalogo di "DCIM\100MEDIA" nel disco rimovibile. Potete accedere a questo catalogo per copiare i file nel disco fisso del computer.



Attenzione: Durante lo scaricamento dei file non staccare l'USB. Inserimento o stacco del collegamento USB è proibito onde evitare la perdita dei dati.

---

## Specifiche tecniche

---

Sensore immagine	Sensore immagine CMOS 1.30Mega pixel
Risoluzione immagine	Bassa 1.3M(1280x960), Alta 5.0M (2592x1944)
Memoria	Scheda Micro SD esterna (da 4GB a 32GB classe 4 o superiore)
Formato del File	JPEG, AVI
Risoluzione Video	Alta HD 1280x720, Bassa VGA 640x480
Bilanciamento del bianco	Automatico
Controllo compensazione esposizione	Automatico
Porta USB	USB2.0
Output TV	PAL
Display	Display digitale bianco e nero
Alimentazione	Batteria ricaricabile al litio 3.7V incorporata
Lingua del menu	Inglese
Lunghezza focale	f=5.8mm
Apertura diaframma	F2.8
Spegnimento automatico	3 minuti
Requisiti per il sistema operativo	Microsoft Windows 7, 2000,XP,VISTA
Dimensioni	54x 24 x 33 mm

Attenzione: Le specifiche tecniche del design del prodotto si basano sulle informazioni aggiornate a quando il manuale del prodotto è stato compilato. Le specificazioni sono soggette a modifiche senza preavviso.

## FAQ

---

Dopo aver inserito la batteria, la fotocamera non si accende	Batteria bassa. È necessario ricaricare la batteria.
Premendo il tasto Otturatore non si riesce a scattare le foto o a registrare i video	La memoria è satura. Memorizzare i file realizzati in altre memorie.
Foto sfocata	Mano tremante nello scattare la foto. Tenere ferma la fotocamera con due mani oppure fissare la fotocamera in modo stabile con l'ausilio di un treppiede per impedire che la fotocamera si muova durante lo scatto.
Foto o video opaco	Luce non sufficiente. Scattare le foto con luce sufficiente o usare una lampada per aumentare la luminosità.
Spegnimento automatico della fotocamera	Batteria bassa. Ricaricare la batteria.
	Per risparmiare corrente, la fotocamera si spegne automaticamente se non viene eseguita alcuna operazione per più di 3 minuti.



## **AVVERTENZE PER IL CORRETTO SMALTIMENTO DEL PRODOTTO**

Il simbolo riportato sull'apparecchiatura indica che il rifiuto deve essere oggetto di "raccolta separata" pertanto il prodotto non deve essere smaltito insieme ai rifiuti urbani.

L'utente dovrà consegnare il prodotto presso gli appositi "centri di raccolta differenziata" predisposti dalle amministrazioni comunali, oppure consegnarlo al rivenditore contro acquisto di un nuovo prodotto.

La raccolta differenziata del rifiuto e le successive operazioni di trattamento, recupero e smaltimento favoriscono la produzione di apparecchiature con materiali riciclati e limitano gli effetti negativi sull'ambiente e sulla salute causati da una gestione impropria del rifiuto.

Lo smaltimento abusivo del prodotto comporta l'applicazione di sanzioni amministrative.

## **AVVERTENZA PER IL CORRETTO UTILIZZO DELLA BATTERIA RICARICABILE**

- Ricaricare la batteria ad una temperatura compresa tra i 5°C e i 35°C.
- Quando la ricarica è completa viene segnalata con un messaggio (controllare il manuale d'uso).
- Non prolungare la ricarica oltre i tempi indicati per evitare il rischio di surriscaldamento e scoppio.
- La ricarica della batteria oltre i tempi indicati o un prolungato periodo di inattività possono ridurre la durata.
- La batteria ricaricabile è soggetta ad usura e la sua capacità diminuisce gradualmente.
- Per prolungare la durata della batteria, utilizzarla quando è completamente carica fino al completo scaricamento, quindi ricaricarla completamente di nuovo prima di utilizzarla nuovamente. Mettendo in carica una batteria non completamente esaurita, la sua durata risulterà ridotta. In questo caso, ripetere il ciclo caricamento/scaricamento completo più volte.
- Evitare di tenere la batteria sottocarica tutta la notte.

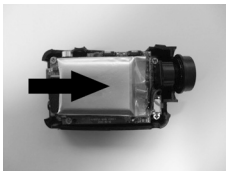
## **INFORMATIVA SULLA RIMOZIONE E LO SMALTIMENTO DELLE BATTERIE**

**Attenzione:** Questa operazione è riservata esclusivamente al personale tecnico specializzato!

### **PROCEDURA PER LA RIMOZIONE DELLA BATTERIA**

**Operare esclusivamente in assenza di collegamento dell'apparecchio alla rete elettrica!**

1. Rimuovere le viti che serrano la parte inferiore del mobile;
2. Individuare la batteria indicata dalla freccia nella foto;



3. Scollegarla e rimuoverla.

**Qualunque sia il tipo di batteria esaurita, essa non deve essere gettata tra i rifiuti domestici, nel fuoco o nell'acqua. Ogni tipo di batteria esaurita deve essere, riciclata oppure smaltita presso gli appositi centri raccolta dedicati.**



Per informazioni integrative ed aggiornamenti di questo  
prodotto vedi: [www.trevi.it](http://www.trevi.it)

**Trevi S.p.A.** Strada Consolare Rimini-San Marino, 62  
47924 RIMINI (RN) Italy

Made in CHINA   